



## **Easycut 275.230 DG**

Operating instructions

**Before transporting and using the machine,  
please read the instructions thoroughly!**

# Service and information

Your BOMAR dealer:

## Direct BOMAR contact:

**BOMAR spol. s r.o.**  
Těžební 1236/1  
62700 Brno  
Czech Republic, EU

telefon: +420 – 533 426 100  
fax: +420 – 533 426 109  
e-mail: [info@bomar.cz](mailto:info@bomar.cz)  
www: <http://www.bomar.cz>

## We are available:

Mondays to Fridays

7<sup>00</sup> – 16<sup>00</sup>

## Version:

1.13 / Oct. 2018  
rev. 1

**BOMAR, spol. s r.o.** © – Subject to modifications and amendments.

# Content

<b>1. BEZPEČNOSTNÍ POKYNY / SAFETY NOTES / SICHERHEITSHINWEISE .....</b>	<b>9</b>
1.1. Machine determination.....	11
1.2. Protective clothing and personal safety.....	11
1.3. Safety notes for machine operator.....	12
1.4. Safety notes for the servicing and repairs .....	13
1.5. Safety notes for the cooling.....	13
1.6. Instructions for first aid.....	13
1.7. Safety machine accessories.....	14
1.7.1. Total Stop.....	14
1.7.2. Arm cover.....	14
1.7.3. Saw band covers.....	15
1.7.4. Saw band stretching and rupture inspection.....	16
1.8. Umístění štítku stroje / Maschinenschild position / Position of the machine label.....	17
1.9. Umístění bezpečnostních značek / Verteilung der Sicherheitszeichen / Position of safety symbols.....	18
<b>2. DOKUMENTACE STROJE / MACHINE DOCUMENTATION / DOKUMENTATION DER MASCHINE .....</b>	<b>19</b>
2.1. Technická data / Technische Daten / Technical data.....	21
2.2. Rozměrové schéma / Aufstellzeichnung / Installation diagram.....	22
2.3. Popis / Beschreibung / Description.....	23
2.4. Transportation and stocking.....	24
2.4.1. Conditions for transportation and stocking.....	24
2.4.2. Transport and stocking preparations.....	24
2.4.3. Transport and stocking.....	24
2.4.4. Transportní schéma / Transport schema / Transport diagram.....	25
2.5. Activation.....	26
2.5.1. Machine working conditions.....	26
2.6. Band saw unpacking and assembling.....	26
2.6.1. Installation of the length stop for the material length setting .....	26
2.6.2. Attachment of the cooling liquid tub.....	28
2.6.3. Assembly of the hand wheel.....	28
2.7. Machine installing and leveling .....	29
2.8. Machine disposal after lifetime.....	29
2.9. Kotevní plan / Verankerungsplan / Grounding plan.....	30
2.10. Electrical connection.....	31
2.10.1. Check the direction of the saw band.....	31
2.11. Filling of the cooling system.....	32
2.12. Machine functions check.....	32
2.13. Saw band.....	33
2.13.1. Saw band size.....	33
2.13.2. Selection of the saw band tooth system .....	33
2.13.3. Saw band running-in.....	33
2.14. Table for teeth selection.....	34
<b>3. OVLÁDÁNÍ STROJE / MACHINE CONTROL / BEDIENUNG DER MASCHINE .....</b>	<b>35</b>
3.1. Starting the band saw and switching on the safety circuits.....	37
3.2. Control elements.....	38
3.2.1. Control panel.....	38
3.2.2. Rapid shift.....	39
3.3. Machine control.....	40
3.3.1. Cutting .....	40
3.3.2. Setting of the material length.....	42
3.3.3. Setting of the cutting angle.....	43
3.3.4. Setting of the optimal span of the guiding cubes .....	44
3.3.5. Cutting speed adjustment.....	45
3.3.6. Speed adjustment of the arm lowering.....	45
3.3.7. Setting the type of cooling.....	45
3.4. Material insertion.....	46
3.4.1. Selecting means of manipulation.....	46
3.4.2. Insertion.....	46
3.4.3. Bundle material cutting.....	46
<b>4. ÚDRŽBA STROJE / MACHINE MAINTENANCE / WARTUNG....</b>	<b>47</b>
4.1. Saw band dismantling.....	49
4.2. Saw band installation.....	51

4.3. Saw band stretching and inspection.....	53
4.3.1. Saw band stretching.....	53
4.3.2. Saw band inspection.....	54
4.4. Adjustment.....	54
4.4.1. Saw band run adjustment.....	54
4.4.2. Hard metal guides adjustment on the machine.....	55
4.4.3. Guiding cube adjustment.....	55
4.4.4. Brush adjustment.....	56
4.4.5. Adjusting the limit switch of the saw band stretching.....	57
4.4.6. Saw frame lower position stop adjustment.....	58
4.4.7. Adjustment of the limit switch of saw frame lower stop.....	59
4.5. Cooling agents and chip disposal.....	60
4.5.1. Coolant inspection.....	60
4.5.2. Chips disposal.....	60
4.6. Gearbox oils and greases.....	61
4.6.1. Gearbox oils.....	61
4.6.2. Lubrication greases.....	62
4.7. Machine cleaning.....	62
4.8. Worn pieces replacement.....	63
4.8.1. Hard metal guides replacement.....	63
4.8.2. Saw band guiding rollers replacement.....	64
4.8.3. Worn brush replacement.....	66
4.8.4. Stretching wheel replacement.....	67
4.8.5. Driving wheel replacement.....	69
<b>5. ZÁVADY / TROUBLESHOOTING / STÖRUNGEN.....</b>	<b>71</b>
5.1. Mechanical problems.....	73
5.2. Electrical problems.....	75
5.2.1. Hydraulic problems.....	76
<b>6. SCHÉMATA / SCHEMATA / SCHEMATICS .....</b>	<b>79</b>
6.1. Elektrické schema /Elektroschema /Wiring diagrams.....	81
6.1.1. 3x400V+PE.....	81
6.1.2. 3x230V+PE.....	94
6.2. Hydraulické schéma / Hydraulikschema / Hydraulic diagram.....	106
<b>7. VÝKRESY SESTAV PRO OBJEDNÁNÍ NÁHRADNÍCH DÍLŮ /</b>	
<b>ZEICHNUNGEN FÜR BESTELLUNG DER ERSATZTEILE / DRAWING</b>	
<b>ASSEMBLIES FOR SPARE PARTS ORDER.....</b>	<b>109</b>
7.1. Easycut 275.230 DG.....	110
7.2. Kusovník / Piece list / Stückliste - Easycut 275.230 DG.....	111
7.3. Easycut 275.230 DG.....	112
7.4. Kusovník / Piece list / Stückliste - Easycut 275.230 DG.....	113
7.5. Chlazení / Cooling / Kühlung.....	114
7.6. Kusovník / Piece list / Stückliste - Chlazení / Cooling / Kühlung.....	115
7.7. Vana / Tank / Wanne.....	116
7.8. Podstavec / Base / Untersatz.....	117
7.9. Ovladací panel / Control panel / Bedienpult.....	118
7.10. Kusovník / Piece list / Stückliste - Ovladací panel / Control panel / Bedienpult.....	119
7.11. Konzola otočná / Turnable consol / Drehkonsole.....	120
7.12. Kusovník / Piece list / Stückliste - Konzola otočná / Turnable consol / Drehkonsole.....	121
7.13. Svěrák / Vice / Schraubstock.....	122
7.14. Kusovník / Piece list / Stückliste - Svěrák / Vice / Schraubstock.....	123
7.15. Rameno / Shoulder / Sägerahmen.....	124
7.16. Kusovník / Piece list / Stückliste - Rameno / Shoulder / Sägerahmen.....	125
7.17. Rameno / Shoulder / Sägerahmen.....	126
7.18. Kusovník / Piece list / Stückliste - Rameno / Shoulder / Sägerahmen.....	127
7.19. Vedení pásu / Belt guide / Sägebandführung.....	128
7.20. Kusovník / Piece list / Stückliste - Vedení pásu / Belt guide / Sägebandführung.....	129
7.21. Pohon / Drive / Antrieb.....	130
7.22. Kusovník / Piece list / Stückliste - Pohon / Drive / Antrieb.....	131
7.23. Vedení pásu / Belt guide / Sägebandführung.....	132
7.24. Kusovník / Piece list / Stückliste - Vedení pásu / Belt guide / Sägebandführung.....	133
7.25. Kartáč / Brush / Bürste.....	134
7.26. Kusovník / Piece list / Stückliste - Kartáč / Brush / Bürste.....	135
7.27. Kolečko / Wheel / Rolle.....	136
7.28. Napínání / Tensioning / Spannung.....	138
7.29. Kusovník / Piece list / Stückliste - Napínání / Tensioning / Spannung.....	139
7.30. Válec zvedací / Lifting cylinder / Hebezyylinder.....	140
7.31. Kusovník / Piece list / Stückliste Válec zvedací / Lifting cylinder / Hebezyylinder.....	141
7.32. Podstavec svěráku / Vice base / Schraubstockuntersatz.....	142
7.33. Kusovník / Piece list / Stückliste Podstavec svěráku / Vice base / Schraubstockuntersatz.....	143
7.34. Doraz / Stop piece / Anschlag.....	144



## 6. **Schémata / Schemata / Schematics**



## 6.1. Elektrické schéma /Elektroschema /Wiring diagrams

### 6.1.1. 3x400V+PE

0	1	2	3	4	5	6	7	8	9	
		<b>Bomar, spol. s r.o.</b> Těžební 1236/1 627 00 Brno Czech republic		<b>EasyCut 275.230 DGS</b> ES-EC00-201/202-V1.2 <b>Wiring diagram</b> 3x400V + PE, 50Hz		<b>BOMAR, s.r.o.</b> Těžební 1236/1 CZ 627 00, Brno		ES-EC00-201/202-V1.2 Návrh/Power supply/Einspeisung: 3x400V + PE, 50Hz Zpracoval/Processed /Hat. verarbeitet: 24.02.2016		13/13 Seiten: 13
		Stroj/Machine/Maschine: <b>EasyCut 275.230 DGS</b>		Název stránky/Name page/Name seiten: Úvodní strana / Start page / Startseite		Císlo dok./Doc.No/Anzahl der Dokumente: ES-EC00-201/202-V1.2		List/Page/ Seite: 1		

Strana Page Seite	Název strany Page name Seitenname	Datum Date Datum
1	Úvodní strana / Start page / Startseite	24.02.2016
2	Obsah / Content / Inhalt	03.05.2018
3	Kusovník artiklů / Parts list / Stückliste	03.05.2018
3.a	Kusovník artiklů / Parts list / Stückliste	03.05.2018
3.b	Kusovník artiklů / Parts list / Stückliste	03.05.2018
3.c	Kusovník artiklů / Parts list / Stückliste	03.05.2018
4	Rozmístění prvků v rozvaděči R1 / Deployment of elements in the cabinet R1 / Einsatz der Elemente im Schrank R1	03.05.2018
5	Rozmístění prvků v ovládacím panelu / Deployment of elements in the Control Panel / Bereitstellung von Elementen in der Systemsteuerung	03.05.2018
6	Silová část / Power part / Netzteil	03.05.2018
7	Silová část / Power part / Netzteil	03.05.2018
8	Ovládací část / Control section / Steuerabschnitt	03.05.2018
9	Bezpečnostní obvod / Safety circuit / Sicherheitsschaltung	03.05.2018
10	Příslušenství / Accessories / Zubehör	03.05.2018

## Kusovník artiklů / Parts list / Stückliste

Označení přístroje Device identification Geräteidentifikation	Typ přístroje Device description Gerätebeschreibung	Objednávací číslo Type number Typennummer	Výrobce Manufacturer Hersteller	Skladové číslo Part number Lagernummer	Množství Quantity Menge	Umístění Location Stelle
-BM1	Bezpečnostní relé 24VDC, 3NO Safety relay 24VDC, 3NO Sicherheitsrelais 24VDC, 3NO	BT50	ABB	91.051.063	1	/9.6
-FA1.1	Tepebné relé - 3,1A Thermal relay - 3,1A Thermorelais - 3,1A	T16-3,1	ABB	91.050.025	1	/7.3
-KM1.1	Ministrykač - 4kW/400V, 3P Mini contactor - 4kW/400V, 3P Mini-Schütz - 4kW / 400V, 3P	B65-30-01-1.7-71	ABB	91.040.049	1	/8.8
-KM1.1	Pomocné kontakty - 1xNO+1xNC Auxiliary contacts - 1xNO+1xNC Hilfskontakte - 1xNO+1xNC	CAF 6-11M	ABB	91.041.042	1	/8.8
-KM11	Ministrykač - 4kW/400V, 3P Mini contactor - 4kW/400V, 3P Mini-Schütz - 4kW / 400V, 3P	B65-30-01-1.7-71	ABB	91.040.049	1	/9.7
-KM11	Pomocné kontakty - 1xNO+1xNC Auxiliary contacts - 1xNO+1xNC Hilfskontakte - 1xNO+1xNC	CAF 6-11M	ABB	91.041.042	1	/9.7
-KM12	Ministrykač - 4kW/400V, 3P Mini contactor - 4kW/400V, 3P Mini-Schütz - 4kW / 400V, 3P	B65-30-01-1.7-71	ABB	91.040.049	1	/9.8
-KM12	Pomocné kontakty - 1xNO+1xNC Auxiliary contacts - 1xNO+1xNC Hilfskontakte - 1xNO+1xNC	CAF 6-11M	ABB	91.041.042	1	/9.8
-PA1.1	Pojistkový odpojovač E-90 - 2P Fuse disconnecter E-90 - 2P Sicherungstrenner E90 - 2P	E 92/32	ABB	91.241.013	1	/7.6
-QS1	3 pólový odřinač, 16A Disconnecter - 3P, 16A Trennschalter - 3P, 16A	OT16FT3	ABB	91.170.018	1	/6.0
-QS1	Rukojeť odřinače - černá Handle switch - black Griffschalter - schwarz	OHBS3RH	ABB	91.180.016	1	/6.0
-QS1	Kryt svorek Terminal shroud Klemmenabdeckung	OTS40T3	ABB	91.170.017	1	/6.0

The manufacturer reserves right to use an equivalent replacement device.



BOMAR, s.r.o.  
Těšební 1236/1  
CZ 627 00, Brno

Svojí/achine/Maschine:  
EasyCut 275.230 DGS

Název stránky/Name page/Namen seiten:  
Kusovník artiklů / Parts list / Stückliste Parts list Artikelstückliste

Číslo volů/Doc.No./Anzahl der Dokumente: ES-EGG-201/2012-V1.2  
Nápojní/power supply/Einspeisung: 3x400V + PE, 50Hz  
Zpracoval/processed/Abk.verarbeitet: /  
Datum/Date/Datum: 03.05.2018

LiSt/Pagel/  
Seite: 3  
LiSt/Pagel/  
Seite: 13

0	1	2	3	4	5	6	7	8	9
<b>Kusovník artiklů / Parts list / Stückliste</b>									
Označení přístroje Device identification Geräteidentifikation	Typ přístroje Device description Gerätebeschreibung	Objednávací číslo Type number Typennummer	Výrobce Manufacturer Hersteller	Skladové číslo Part number Lagernummer	Množství Quantity Menge	Umístění Location Stelle			
-RE1.1	Patice pro relé Relay socket Relaissockel	CR-PSS	ABB	91.051.048	1	/8.3			
-RE1.1	Patčové relé CR-P Plug-in relay CR-P Stecken Sie in Relais CR-P	CR-P024DC2	ABB	91.051.049	1	/8.3			
-M1.2	Čerpadlo chlazení Cooling pump Kühlpumpe	P1JZ-50W	Battipav SRL	91.020.019	1	/7.6			
-SA1	Hlavice s otočným přepínačem - 4 polohy Head with rotary switch - 4 positions Kopf mit Drehschalter - 4 Positionen	M22 - WRK4	EATON	91.060.087	1	/8.2			
-SA1	Upevňovací adaptér + 1NO Attaching adapter + 1NO Montageadapter + 1NO	M22-AK10	EATON	91.061.021	1	/8.2			
-SA1	Kontaktní blok - 1NO Contact block - 1NO Kontaktblock - 1NO	M22-K10	EATON	91.061.022	2	/8.2			
-SA1	Kontaktní blok - 1NC Contact block - 1NC Kontaktblock - 1NC	M22-K01	EATON	91.061.024	1	/8.2			
-FU1.1	Pojistka trubičková - 2A/250V, pomalá, 5x20 Tube fuse - 2A/250V, slow, 5x20 Rohrsicherung - 2A / 250V, langsam, 5x20	T2A/250V	ESKA	91.230.001	1	/6.7			
-FU1.2	Pojistka trubičková - 2A/400V, pomalá, 5x20 Tube fuse - 2A/400V, slow, 5x20 Rohrsicherung - 2A / 400V, langsam, 5x20	T2A/400V	ESKA	91.230.073	1	/6.2			
-FU1.3	Pojistka trubičková - 2A/400V, pomalá, 5x20 Tube fuse - 2A/400V, slow, 5x20 Rohrsicherung - 2A / 400V, langsam, 5x20	T2A/400V	ESKA	91.230.073	1	/6.2			
-DM1.1	Diodový můstek, 6A Diode bridge, 6A Die Diodenbrücke, 6A	KBU 6J	GM-electronics	91.280.039	1	/6.5			
-SB500	Total stop - hlavice + 3xNC Emergency-stop mushroom push - button + 3xNC Not-Aus-Platz - Taster + 3 xNC	YW1B-V4E02R	IDEC	91.060.084	1	/9.4			

The manufacturer reserves right to use an equivalent replacement device.



BOMAR, s.r.o.  
Těšební 1236/1  
CZ 627 00, Brno

Svoji/machine/Maschine:  
EasyCut 275.230 DGS

Název stránky/Name page/Namc seiten:  
Kusovník artiklů / Parts list / Stückliste Parts list Artikelstückliste

Číslo dok./Doc.No./Anzahl der Dokumente: ES-EC06-201/202-V1.2  
Náplň/Power supply/Füllspeisung: 3x100V + PE, 50Hz  
Zpracovatel/Processor/Hersteller: 03.05.2018  
Datum/Data/Datum: 03.05.2018

Liš/Pagel/  
Seite: 3.a  
Liš/Pagel/  
Seite: 13

## Kusovník artiklů / Parts list / Stückliste

Označení přístroje Device identification Geräteidentifikation	Typ přístroje Device description Gerätebeschreibung	Objednávací číslo Type number Typennummer	Výrobce Manufacturer Hersteller	Skladové číslo Part number Lagernummer	Množství Quantity Menge	Umístění Location Stelle
-RCF1.1	Filtr RFC vývodový Effluent RFC filter Ableitenden RFC Filter	FBOPR1624	Ing. Miroslav Vlček	91.041.015	1	/7.2
-RCF11	Filtr RFC vývodový Effluent RFC filter Ableitenden RFC Filter	FBOPR1624	Ing. Miroslav Vlček	91.041.015	1	/6.2
-RCF12	Filtr RFC vývodový Effluent RFC filter Ableitenden RFC Filter	FBOPR1624	Ing. Miroslav Vlček	91.041.015	1	/6.3
-TR1.1	Toroidní transformátor - 400V/230V/20V 3,5A 185VA Toroidal transformer - 400V / 230V / 20V 3.5A 185 VA Ringkerntransformator - 400V / 230V / 20V 3.5A 185 VA	400V/230V/20V 3.5A 185VA	KARBAN s.r.o.	91.080.041	1	/6.4
-SQ1.3	Bezpečnostní koncový spínač - 2xNC Safety Limit Switch - 2x NC Sicherheitsendschalter - 2x NC	QKS8	KEDU	91.173.012	1	/9.2
-PA1.1	Pojistka válcová - 1A, 10x38, pomalá Tube fuse - 1A, 10x38, slow Rohrsicherung - 1A, 10x38, langsam	PV10 1A aM	OEZ	91.231.001	2	/7.6
-SB3	Mikrospínač Microswitch Mikroschalter	V-16-1C5(R)	OMRON	94.004.003	1	/8.7
-QS2	Spínač vačkový - 2 polohy Switch cam - 2 positions Switch cam - 2 positions	S10-60129	SALZER ELECTRONICS LIMITED	91.171.006	1	/7.3
-M1.1	Dvourychlostní asynchronní motor 0,7/1,1kW; 3x400V Two speed asynchronous motor 0,7/1,1kW; 3x400V Zwei Geschwindigkeit Asynchronmotor 0,7/1,1kW; 3x400V	MSD 90L - 8/4 B14-FT115	SHANGHAI TOP MOTOR, LTD	91.001.125	1	/7.3
-SB2	Hlavice tlačítka černá Button black head Taste Mitesser	ZB5AA2	TELEMECANIQUE	91.060.013	1	/8.7
-FU1.1	Svorka pojistková Fuse terminal Sicherungsklemme	WK4/THS15U	WIELAND	91.251.102	1	/6.7
-FU1.2	Svorka pojistková Fuse terminal Sicherungsklemme	WK4/THS15U	WIELAND	91.251.102	1	/6.2

3.a

The manufacturer reserves right to use an equivalent replacement device.

BOMAR, s.r.o. Těšební 1236/1 CZ 627 00, Brno	Svoji/machine/Maschine: EasyCut 275.230 DGS	Název stránky/Name page/Name seiten: Kusovník artiklů / Parts list / Stückliste Parts list Artikelstückliste	Číslo celn./Doc.No./Anzahl der Dokumente: ES-EGG-201/2012-V1.2 Nápojní/power supply/Finisierungsung: 3x400V + PE, 50Hz Zpracování/processed /Akt. verarbeitet: / Datum/Date/Datum: 03.05.2018	Liš/Paper/ Seit.: 3.b List/Paper/ Seite: 13
--	--	---	--	--

0	1	2	3	4	5	6	7	8	9
---	---	---	---	---	---	---	---	---	---

## Kusovník artiklů / Parts list / Stückliste

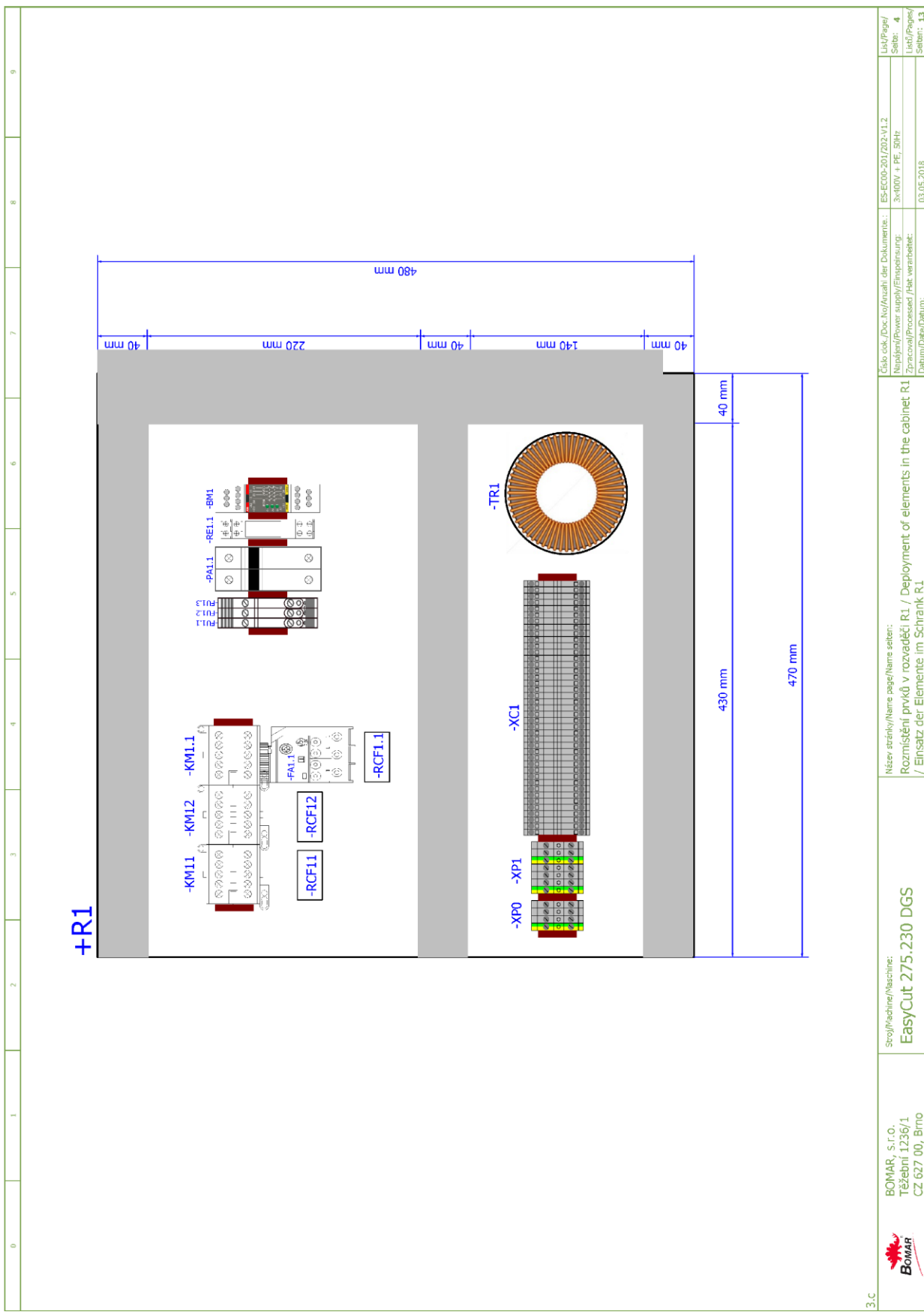
Označení přístroje Device identification Geräteidentifikation	Typ přístroje Device description Gerätebeschreibung	Objednávací číslo Type number Typennummer	Výrobce Manufacturer Hersteller	Skladové číslo Part number Lagernummer	Množství Quantity Menge	Umístění Location Stelle
-FUI.3	Svorka pojistková Fuse terminal Sicherungsklemme	WK4/THSI5U	WIELAND	91.251.102	1	/6.2

The manufacturer reserves right to use an equivalent replacement device.

3.b

 BOMAR, S.r.o., Třešební 1236/1 CZ 627 00, Brno	Stroj/Machine/Maschine: <b>EasyCut 275..230 DGS</b>	Název stránky/Name page/Namé seite: Kusovník artiklů / Parts list / Stückliste Parts list Artikelstückliste	Číslo dok./Doc.No./Anzahl der Dokumente: ES-EC02-201/202-V1.2 Nápočet/Power supply/Fingepisung: 3x100V + PE, 50Hz Zpracoval/Processed /Akt. verarbeitet: 03.05.2018	List/Page/ Seite: 3.c List/Page/ Seite: 13
---	--	--	---	---

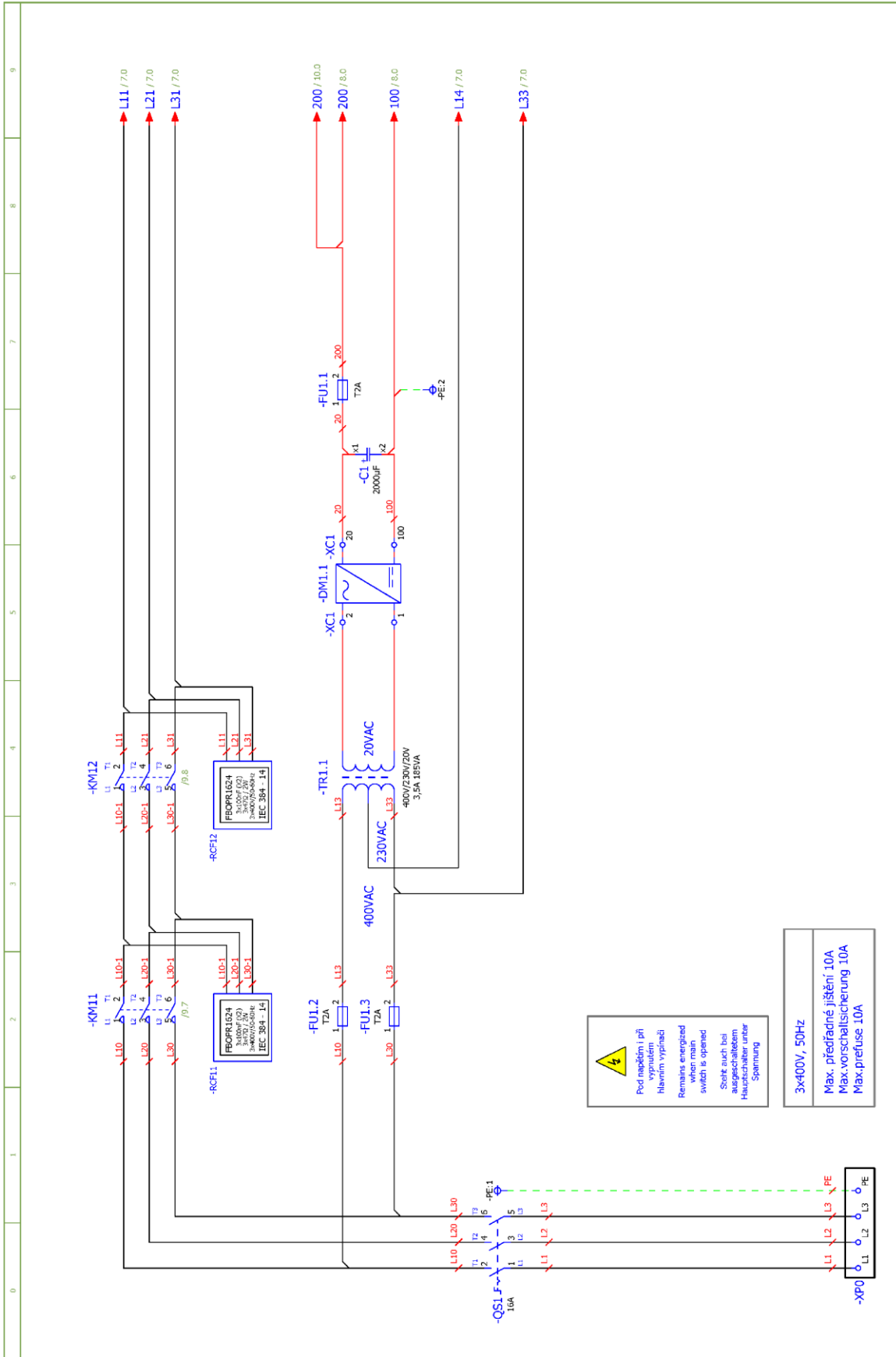




3.C	Stroj/Machine/Maschine: <b>EasyCut 275.230 DGS</b>	Název stránky/Name page/Name setten: Rozmístění prvků v rozvaděči R1 / Deployment of elements in the cabinet R1 / Einsatz der Elemente im Schrank R1	Číslo cok./Doc.No./Anzahl der Dokumente: ES-EC05-201/202-V1.2 Napájení/Power supply/Finispirsung: 3x400V + PE, 50Hz Zpracovatel/Processor/Hersteller: Datum/Date/Datum: 03.05.2018	Liš/Pagi/ Seite: 4 List/Pages/ Seite: 13
-----	---	--	---	---

**Schemata  
Schemata  
Schematics**

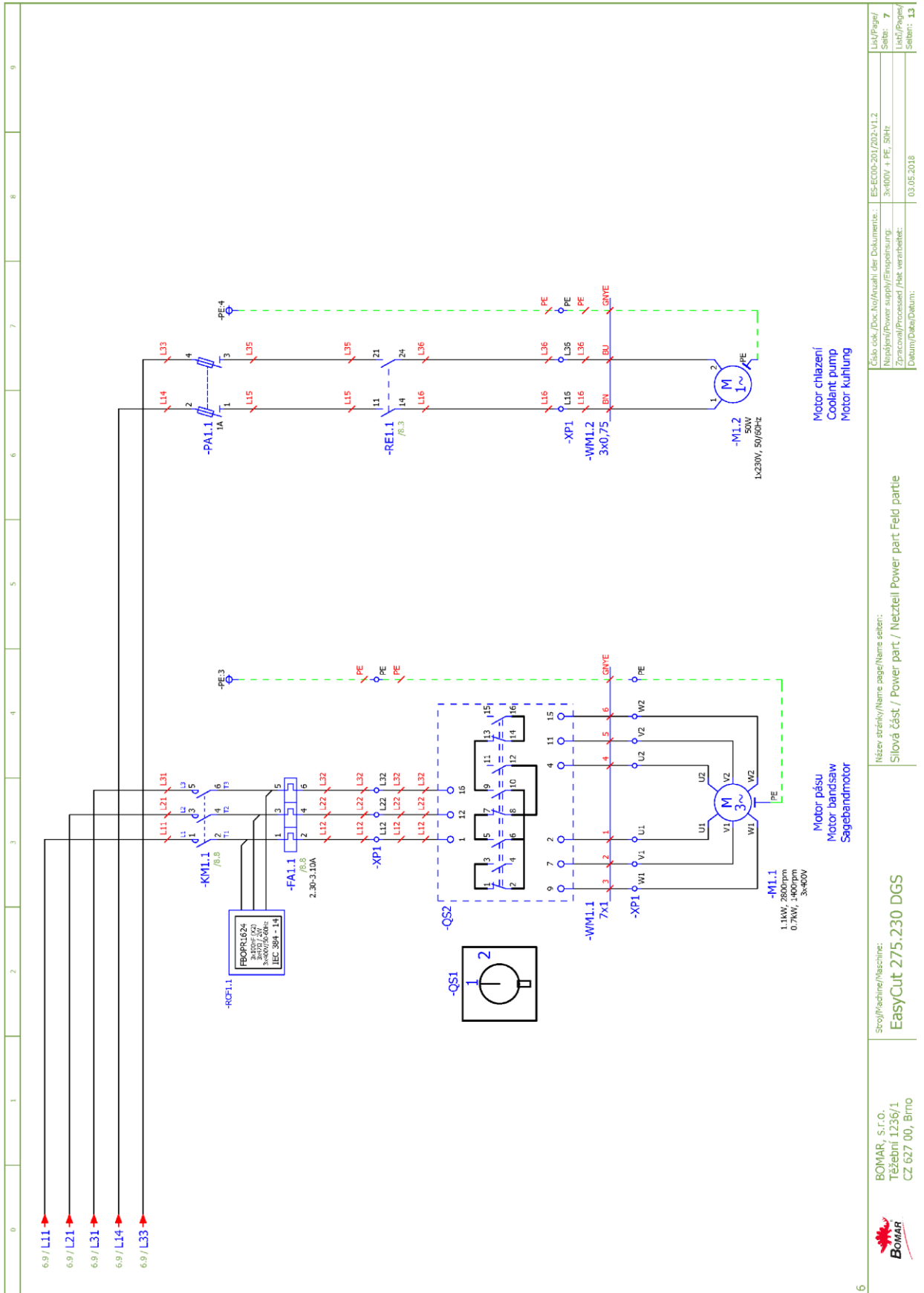
0	1	2	3	4	5	6	7	8	9	
<p>4</p>										
<p>BOMAR, S.r.l.O., Třávební 1236/1 CZ 627 00, Brno</p>			<p>Stroj/Machine/Maschine: <b>EasyCut 275.230 DGS</b></p>				<p>Název stránky/Name page/Name screen: Rozmístění prvků v ovládacím panelu / Deployment of elements in the Control Panel / Bereitstellung von Elementen in der Systemsteuerung Panel</p>			<p>Číslo dok./Doc.No/(Anzahl) der Dokumente: ES-EC02-201/202-V1.2 Napájení/Power supply/Finisierungsung: 3x100V + PE, 50Hz Zpracování/Processor/Post.verarbeitel: 03.05.2018 Datum/Date/Datum:</p>
							<p>Lib/Pagel/ Seite: 5 List/Pages/ Seite: 13</p>			



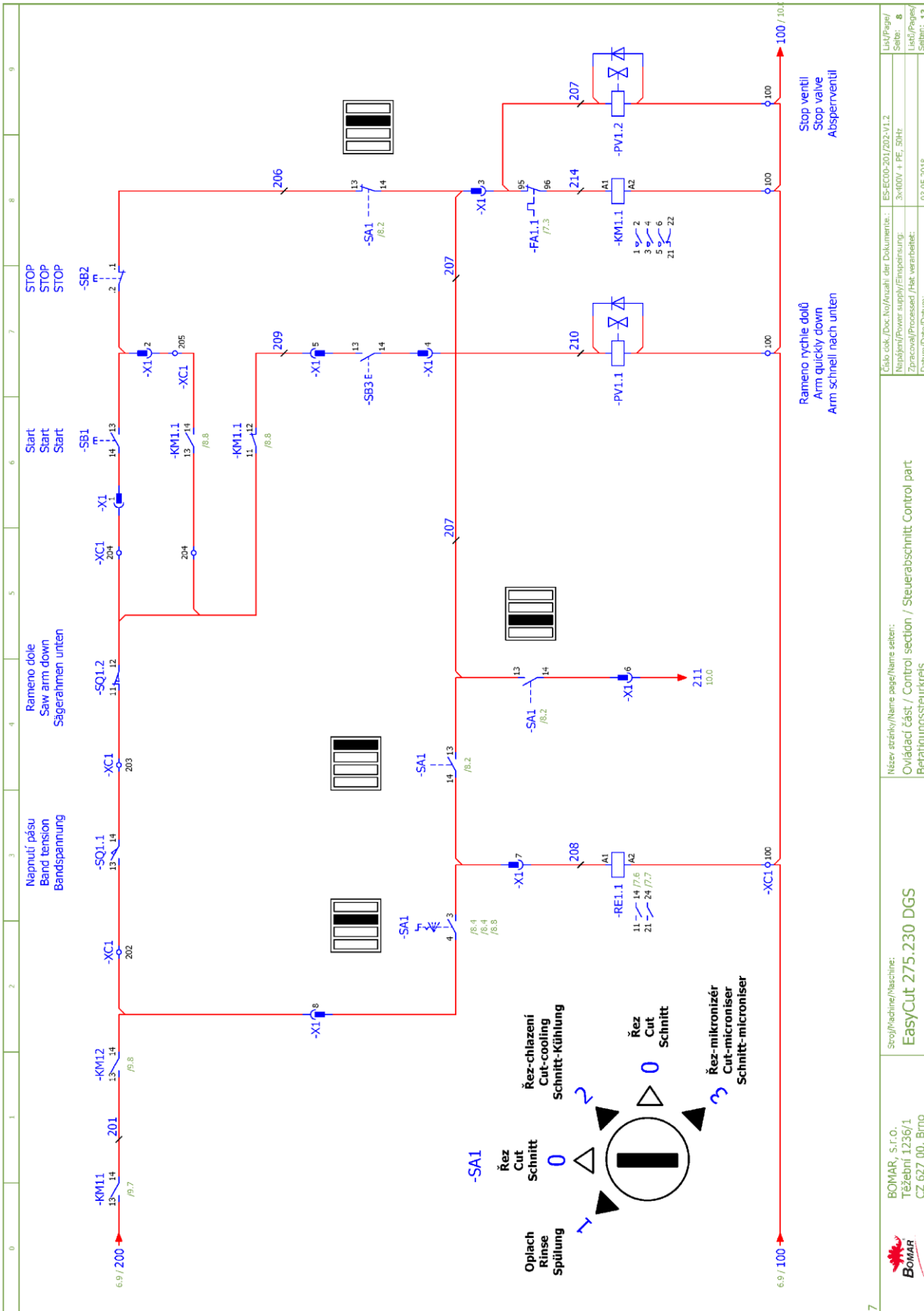
0	1	2	3	4	5	6	7	8	9
---	---	---	---	---	---	---	---	---	---

5	BOMAR, s.r.o. Těšební 1236/1 CZ 627 00, Brno		Stroji/machine/Maschine: <b>EasyCut 275.230 DGS</b>	Název stránky/Name page/Noms seiten: Síťová část / Power part / Netzteil Power part Field partie	Číslo jedn./Doc.No./Anzahl der Dokumente: ES-EGG-201/2012-V1.2 Napijání/power supply/Ernährungsung: 3x400V + PE, 50Hz Zpracování/Processed /Fkt.verarbeitet: 03.05.2018 Datum/Date/Datum:	List/Page/ Strán./ List/Page/ Seiten: 6 6 13
---	--	--	--	---	--	---

# Schemata Schemata Schematics

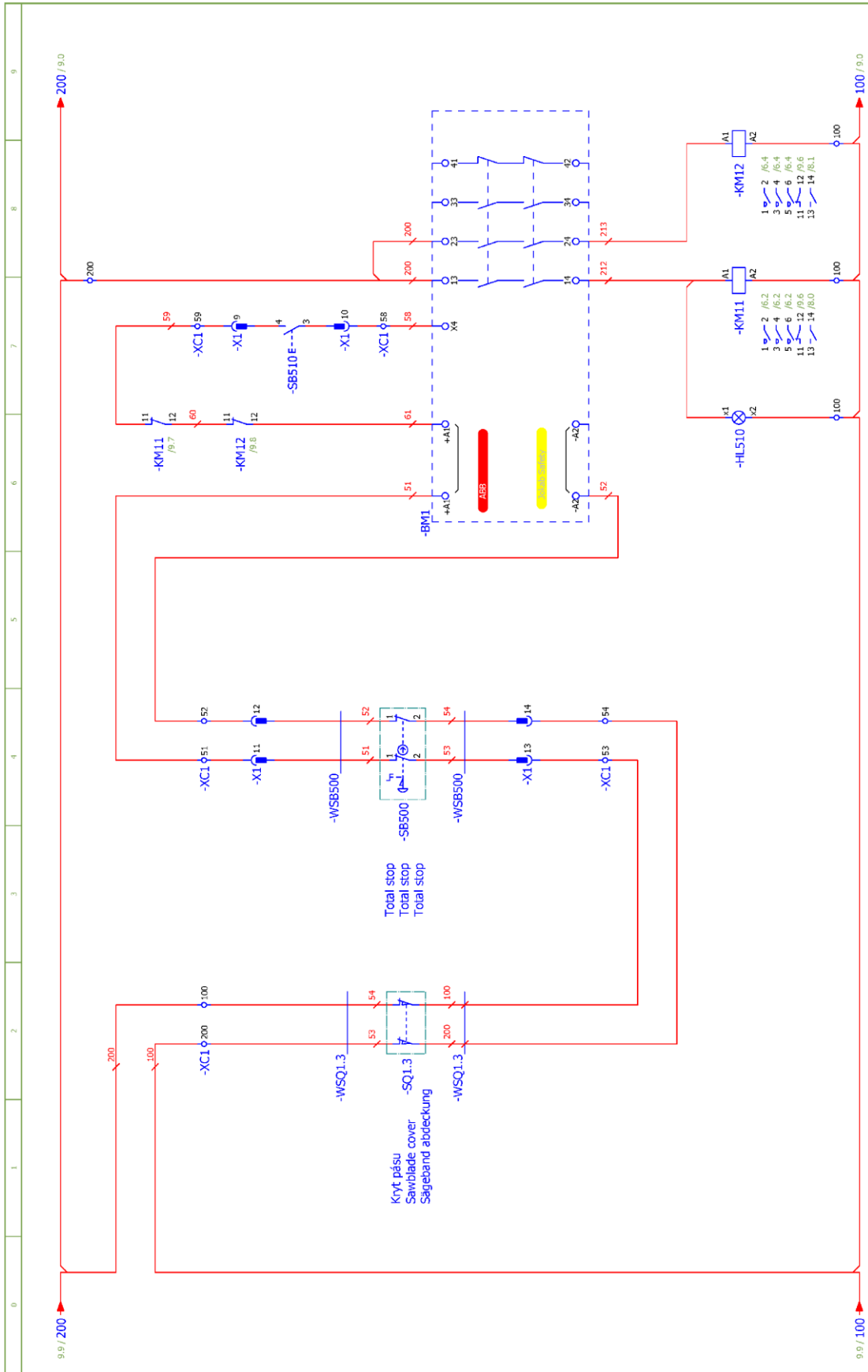


Stroj/Machine/Maschine:	EasyCut 275.230 DGS	Název stránky/Name page/Name seiten:	Síťová část / Power part / Netzteil Power part partte	Číslo dok./Doc.No./Anzahl der Dokumente:	ES-EC06-201/202-V1.2	Lič./Pagel/	7
BOMAR, s.r.o., Trásební 1236/1 CZ 627 00, Brno		Název stránky/Name page/Name seiten:	Síťová část / Power part / Netzteil Power part partte	Název/Power supply/Einspeisung:	3x100V + PE, 50Hz	Lič./Pagel/	7
				Zpracoval/Processed /Akt. verarbeitet:		Lič./Pagel/	13
				Datum/Date/Datum:	03.05.2018	Lič./Pagel/	13

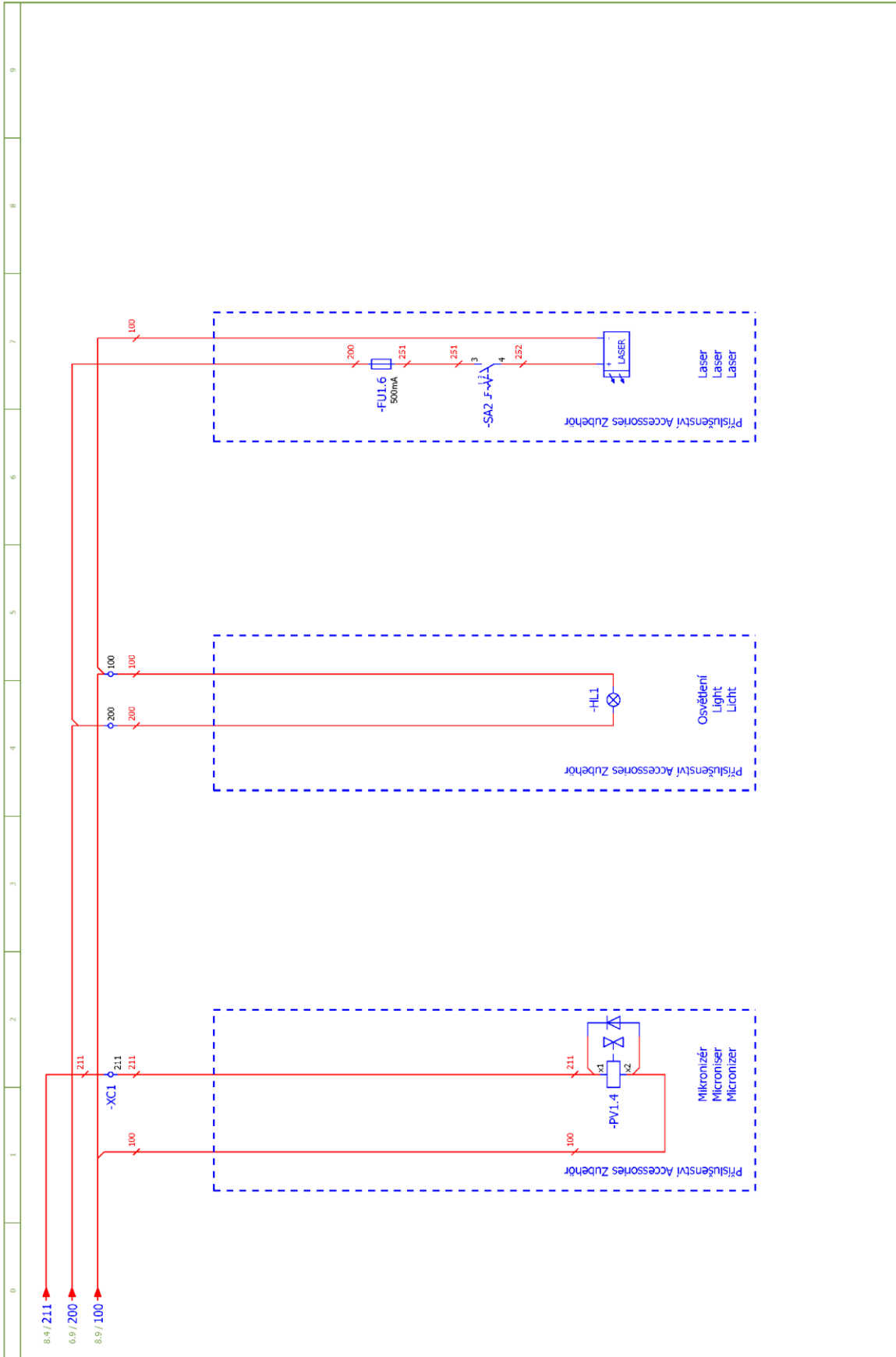


	BOMAR, S.r.o. Těšební 1236/1 CZ 627 00, Brno	Strojířina/Maschine: <b>EasyCut 275.230 DGS</b>	Název stránky/Name page/Name section: Ovládací část / Control section / Steuerabschnitt Control part Beteiligungssteuerkreis	Číslo cokoliv/Doc.No/Anzahl der Dokumente: ES-EC05-201/202-V1.2 Napájecí/Power supply/Finspeisung: 3x400V + PE, 50Hz Zpracovatel/Processed/Beh. verarbeitet: 03.05.2018 Datum/Date/Datum:	List/Pages/ Seiten: 8 List/Pages/ Seiten: 13
--	--	--	--	--	---

# Schemata Schemata Schematics



<p>BOMAR, s.r.o. Tržební 1236/1 CZ 627 00, Brno</p>	Stroj/Machine/Maschine:	EasyCut 275.230 DGS	Název stránky/Name page/Name seiten:	Bezeichnung/Name page/Name seiten:	Číslo dok./Doc.No./Anzahl der Dokumente:	ES-EC06-201/202-V1.2	Lič./Page/ Seite:	9
			Sicherheits- Schaltung	Sicherheitsschaltung / Safety circuit / Sicherheits-Schaltung		3x100V + PE, 50Hz	Lič./Page/ Seite:	13
					Datum/Data/Datum:	03.05.2018		



	Název stránky/Name page/Name seiten: Přislúšenství / Accessories / Zubehör Accessories Zubehör	Číslo vob./Doc.No./Anzahl der Dokumente: ES-EGG-201/2012-V1.2	List/Page/ Seite: 10
	Stroj/Machine/Maschine: EasyCut 275.230 DGS	Napijání/Power supply/Fitingspannung: 3x100V + PE, 50Hz	List/Page/ Seite: 10
	Datum/Date/Datum: 03.05.2018	Zpracování/Processed /Fkt. verarbeitet: 03.05.2018	List/Page/ Seite: 13
	BOMAR, s.r.o., Těšební 1236/1, CZ 627 00, Brno		

0	1	2	3	4	5	6	7	8	9	
 <p><b>BOMAR</b>, s.r.o. Těžební 1236/1 627 00 Brno Czech republic</p> <p><b>EasyCut 275.230 DGS</b> ES-EC00-203-V1.1 <b>Wiring diagram</b> 3x230V + PE, 50Hz</p>										
 <p>BOMAR, s.r.o. Těžební 1236/1 CZ 627 00, Brno</p>			<p>Stroj/Machine/Maschine: <b>EasyCut 275.230 DGS</b></p>				<p>№ver. stránky/Name page/Name seite: Úvodní strana / Start page / Startseite</p>		<p>Číslo dok./Doc.No./Anzahl der Dokumente: ES-EC00-203-V1.1 Napájení/Power supply/Einspeisung: 3x230V + PE, 50Hz Kostka Zpracováno/Processed /Hat. verarbeitet: 24.2.2016 Datum/Date/Datum:</p>	
			<p>List/Page/ Seite: <b>1</b></p>				<p>List/Page/ Seite: <b>12</b></p>			



# Obsah / Table of contents / Inhalt

Strana Page Seite	Název strany Page name Seitenname	Datum Date Datum
1	Úvodní strana / Start page / Startseite	24.2.2016
2	Obsah / Content / Inhalt	29.3.2017
3	Kusovník artiklů / Parts list / Stückliste	29.3.2017
3.a	Kusovník artiklů / Parts list / Stückliste	29.3.2017
3.b	Kusovník artiklů / Parts list / Stückliste	29.3.2017
4	Rozmístění prvků v rozvaděči R1 / Deployment of elements in the switchboard R1 / Bereitstellung von Elementen in der Schaltanlage R1	22.12.2016
5	Rozmístění prvků v ovládacím panelu / Deployment of elements in the Control Panel / Bereitstellung von Elementen in der Systemsteuerung	24.2.2016
6	Silová část / Power part / Netzteil	29.3.2017
7	Silová část / Power part / Netzteil	29.3.2017
8	Ovládací část / Control section / Steuerabschnitt	31.10.2016
9	Bezpečnostní obvod / Safety circuit / Sicherheitsschaltung	31.10.2016
10	Příslušenství / Accessories / Zubehör	28.3.2017

 BOMAR, s.r.o. Tržební 1236/1 CZ 627 00, Brno	Strojíř/achine/Maschine: <b>EasyCut 275.230 DGS</b>	Název stránky/Name page/Name seiten: Obsah / Content / Inhalt	Číslo dok./Doc.No./Nr. der Dokumente: ES-EG00-203-V1.1	List/Page/ Seite: <b>2</b>
	Srovnání/Power supply/Einsparung: Kosačka	Datum/Date/Datum: 29.3.2017	List/Page/ Seite: <b>2</b>	List/Page/ Seite: <b>12</b>

## Kusovník artiklů / Parts list / Stückliste

Označení přístroje Device identification Geräteidentifikation	Typ přístroje Device description Gerätebeschreibung	Objednávací číslo Type number Typennummer	Výrobce Manufacturer Hersteller	Skladové číslo Part number Lagernummer	Množství Quantity Menge	Umístění Location Stelle
-BM1	Bezpečnostní relé 24VDC, 3NO Safety relay 24VDC, 3NO Sicherheitsrelais 24VDC, 3NO	BT50	ABB	91.051.063	1	/9.6
-FA1.1	Teplotní relé - 4.2A Thermal relay - 4.2A Thermische relais - 4.2A	T16-4.2	ABB	91.050.026	1	/7.3
-KM1.1	Ministrykač - 4kW/400V, 3P Mini contactor - 4kW/400V, 3P Mini-Schütz - 4kW / 400V, 3P	B65-30-01-1.7-71	ABB	91.040.049	1	/8.8
-KM1.1	Pomocné kontakty - 1xNO+1xNC Auxiliary contacts - 1xNO+1xNC Hilfskontakte - 1xNO+1xNC	CAF 6-11M	ABB	91.041.042	1	/8.8
-KM11	Ministrykač - 4kW/400V, 3P Mini contactor - 4kW/400V, 3P Mini-Schütz - 4kW / 400V, 3P	B65-30-01-1.7-71	ABB	91.040.049	1	/9.7
-KM11	Pomocné kontakty - 1xNO+1xNC Auxiliary contacts - 1xNO+1xNC Hilfskontakte - 1xNO+1xNC	CAF 6-11M	ABB	91.041.042	1	/9.7
-KM12	Ministrykač - 4kW/400V, 3P Mini contactor - 4kW/400V, 3P Mini-Schütz - 4kW / 400V, 3P	B65-30-01-1.7-71	ABB	91.040.049	1	/9.8
-KM12	Pomocné kontakty - 1xNO+1xNC Auxiliary contacts - 1xNO+1xNC Hilfskontakte - 1xNO+1xNC	CAF 6-11M	ABB	91.041.042	1	/9.8
-PA1.1	Pojistkový odpolpvač E-90 - 2P Fuse disconnecter E-90 - 2P Sicherungstrenner E90 - 2P	E 92/32	ABB	91.241.013	1	/6.3
-PA1.2	Pojistkový odpolpvač E-90 - 2P Fuse disconnecter E-90 - 2P Sicherungstrenner E90 - 2P	E 92/32	ABB	91.241.013	1	/7.6
-QS1	3 pólový odpináč, 16A Disconnecter - 3P, 16A Trennschalter - 3P, 16A	OT16FT3	ABB	91.170.018	1	/6.0
-QS1	Rukojeť odpináče - černá Handle switch - black Griffschalter - schwarz	OHBS3RH	ABB	91.180.016	1	/6.0

The manufacturer reserves right to use an equivalent replacement device.

## Kusovník artiklů / Parts list / Stückliste

Označení přístroje Device identification Geräteidentifikation	Typ přístroje Device description Gerätebeschreibung	Objednávací číslo Type number Typennummer	Výrobce Manufacturer Hersteller	Skladové číslo Part number Lagernummer	Množství Quantity Menge	Umístění Location Stelle
-QS1	Kryt svorek Terminal shroud Klemmenabdeckung	OTS40T3	ABB	91.170.017	1	/6.0
-REL1	Patice pro relé Relay socket Relaissockel	CR-PSS	ABB	91.051.048	1	/8.3
-REL1	Patcové relé CR-P Plug-in relay CR-P Stecken Sie in Relais CR-P	CR-P024DC2	ABB	91.051.049	1	/8.3
-M1.2	Čerpadlo chlazení Cooling pump Kühlpumpe	P1/Z-50W	Battipav SRL	91.020.019	1	/7.6
-SA1	Hlavice s otočným přepínačem - 4 polohy Head with rotary switch - 4 positions Kopf mit Drehschalter - 4 Positionen	M22 - WRK4	EATON	91.060.087	1	/8.2
-SA1	Upevňovací adaptér + INO Attaching adapter + INO Montageadapter + INO	M22-AK10	EATON	91.061.021	1	/8.2
-SA1	Kontaktní blok - INO Contact block - INO Kontaktblock - INO	M22-K10	EATON	91.061.022	2	/8.2
-SA1	Kontaktní blok - INC Contact block - INC Kontaktblock - INC	M22-K01	EATON	91.061.024	1	/8.2
-FU1.1	Pojistka trubičková - 2A/250V, pomalá, 5x20 Tube fuse - 2A/250V, slow, 5x20 Rohrsicherung - 2A / 250V, langsam, 5x20	T2A/250V	ESKA	91.230.001	1	/6.7
-DM1.1	Diodový můstek, 6A Diode bridge, 6A Die Diodenbrücke, 6A	KBU 6J	GM-electronics	91.280.039	1	/6.5
-SB500	Total stop - hlavice + 3xNC Emergency-stop mushroom push - button + 3xNC Not-Aus-Pilz - Taster + 3 xNC	YW1B-V4E02R	IDEC	91.060.084	1	/9.4
-RCF1.1	Filtr RFC vývodový Efficient RFC filter Ableitenden RFC Filter	FBOPR1624	Ing. Miroslav Vlček	91.041.015	1	/7.2

The manufacturer reserves right to use an equivalent replacement device.

BOMAR, s.r.o. Těšební 1236/1 CZ 627 00, Brno	Svojí/achine/Maschine: EasyCut 275.230 DGS	Název stránky/Name page/Name seiten: Kusovník artiklů / Parts list / Stückliste Parts list Artikelstückliste	Číslo dok./Doc.No./Anzahl der Dokumente: ES-EC02-203-V1.1 Náplň/Power supply/Fillpositioning: 3x230V + PE, 50Hz Zpracování/Processed/Part. verarbeitet: Kódka Datum/Data/Date: 29.3.2017	Liš/Paper/ Seite: 3a Liš/Paper/ Seite: 12
--	---	---	---	--

## Kusovník artiklů / Parts list / Stückliste

Označení přístroje Device identification Geräteidentifikation	Typ přístroje Device description Gerätebeschreibung	Objednávací číslo Type number Typennummer	Výrobce Manufacturer Hersteller	Skladové číslo Part number Lagernummer	Množství Quantity Menge	Umístění Location Stelle
-RCF11	Filtr RFC vývodový Effluent RFC filter Ableitenden RFC Filter	FBOPR1624	Ing. Miroslav Víček	91.041.015	1	/6.2
-RCF12	Filtr RFC vývodový Effluent RFC filter Ableitenden RFC Filter	FBOPR1624	Ing. Miroslav Víček	91.041.015	1	/6.3
-TRL.1	Toroidní transformátor - 400V/230V/20V 3,5A 185VA Toroidal transformer - 400V / 230V / 20V 3,5A 185 VA Ringkerntransformator - 400V / 230V / 20V 3,5A 185 VA	400V/230V/20V 3,5A 185VA	KARBAN s.r.o.	91.080.041	1	/6.4
-SQ1.3	Bezpečnostní koncový spínač - 2xNC Safety Limit Switch - 2x NC Sicherheitsendenschalter - 2x NC	QKS8	KEDU	91.173.012	1	/9.2
-PA1.1	Pojistka válcová - 2A, 10x38, pomalá Tube fuse - 2A, 10x38, slow Rohrsicherung - 2A, 10x38, langsam	PV10 2A GG	OEZ	91.230.034	2	/6.3
-PA1.2	Pojistka válcová - 1A, 10x38, pomalá Tube fuse - 1A, 10x38, slow Rohrsicherung - 1A, 10x38, langsam	PV10 1A aM	OEZ	91.231.001	2	/7.6
-SB3	Mikrospínač Microswitch Mikroschalter	V-16-1C5(R)	OMRON	94.004.003	1	/8.7
-QS2	Spínač vačkový - 2 polohy Switch cam - 2 positions Switch cam - 2 positions	S10-60129	SALZER ELECTRONICS LIMITED	91.171.006	1	/7.3
-SB2	Hlavice tlačítka černá Button black head Taste Mfresser	ZB5AA2	TELEMECANIQUE	91.060.013	1	/8.7
-FUI.1	Svorinka pojistková Fuse terminal Sicherungsklemme	WK4/THSI5U	WIELAND	91.251.102	1	/6.7

The manufacturer reserves right to use an equivalent replacement device.

3.a

BOMAR, s.r.o.  
Trávní 1236/1  
CZ 627 00, Brno



Stroj/machine/Maschine:

EasyCut 275.230 DGS

Název stránky/Name page/Name seiten:

Kusovník artiklů / Parts list / Stückliste Parts list Artikelstückliste

Číslo jedn./Doc.No./Anzahl der Dokumente: ES-EG06-203-V1.1

Napájení/Power supply/Filtpspannung: 3x230V + PE, 50Hz

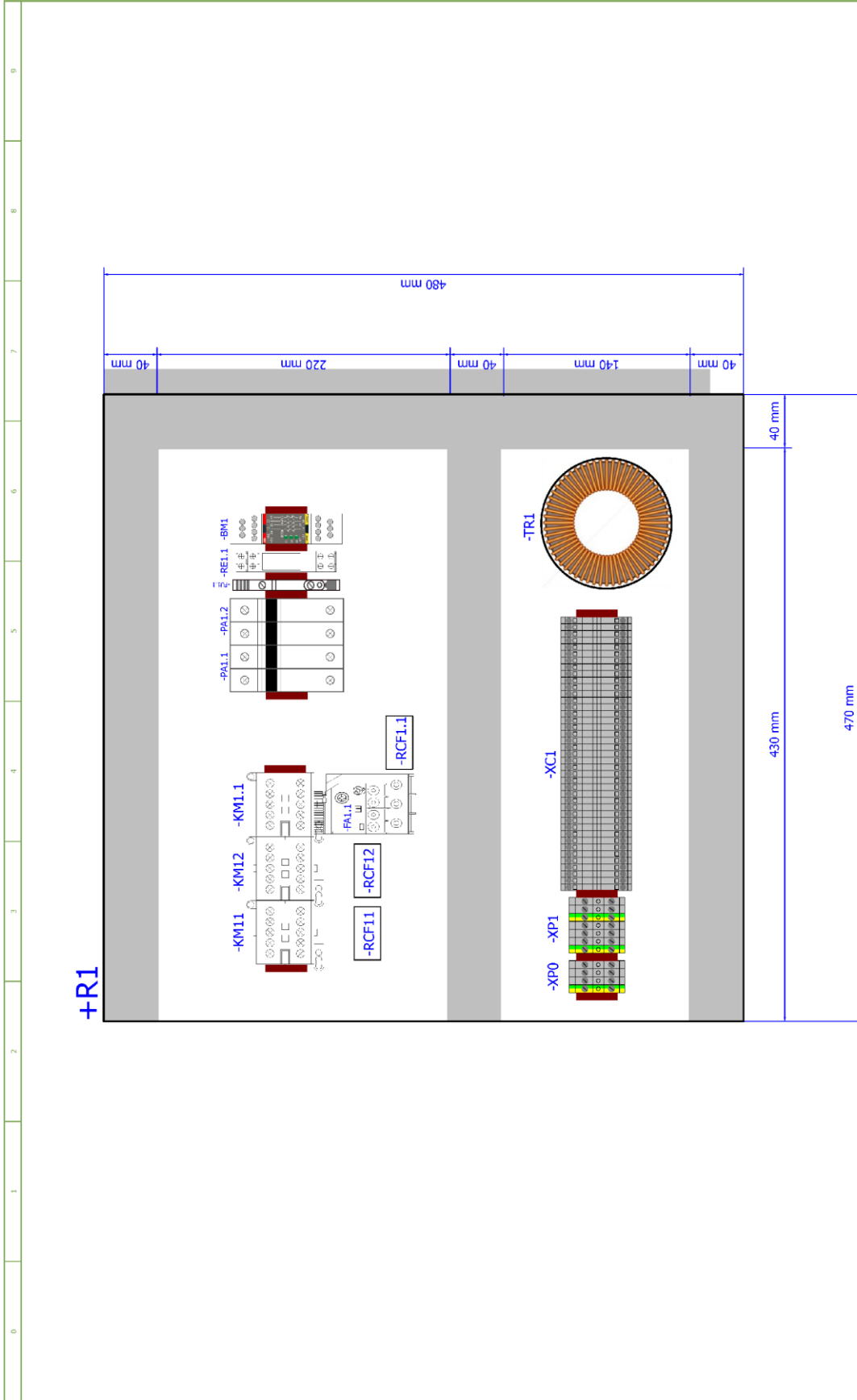
Zpracovatel/Processor/Fabr. verarbeitet: Kofka

Datum/Data/Datum: 29.3.2017

Lič/Pages/  
Seiten: 3.a

Lič/Pages/  
Seiten: 12

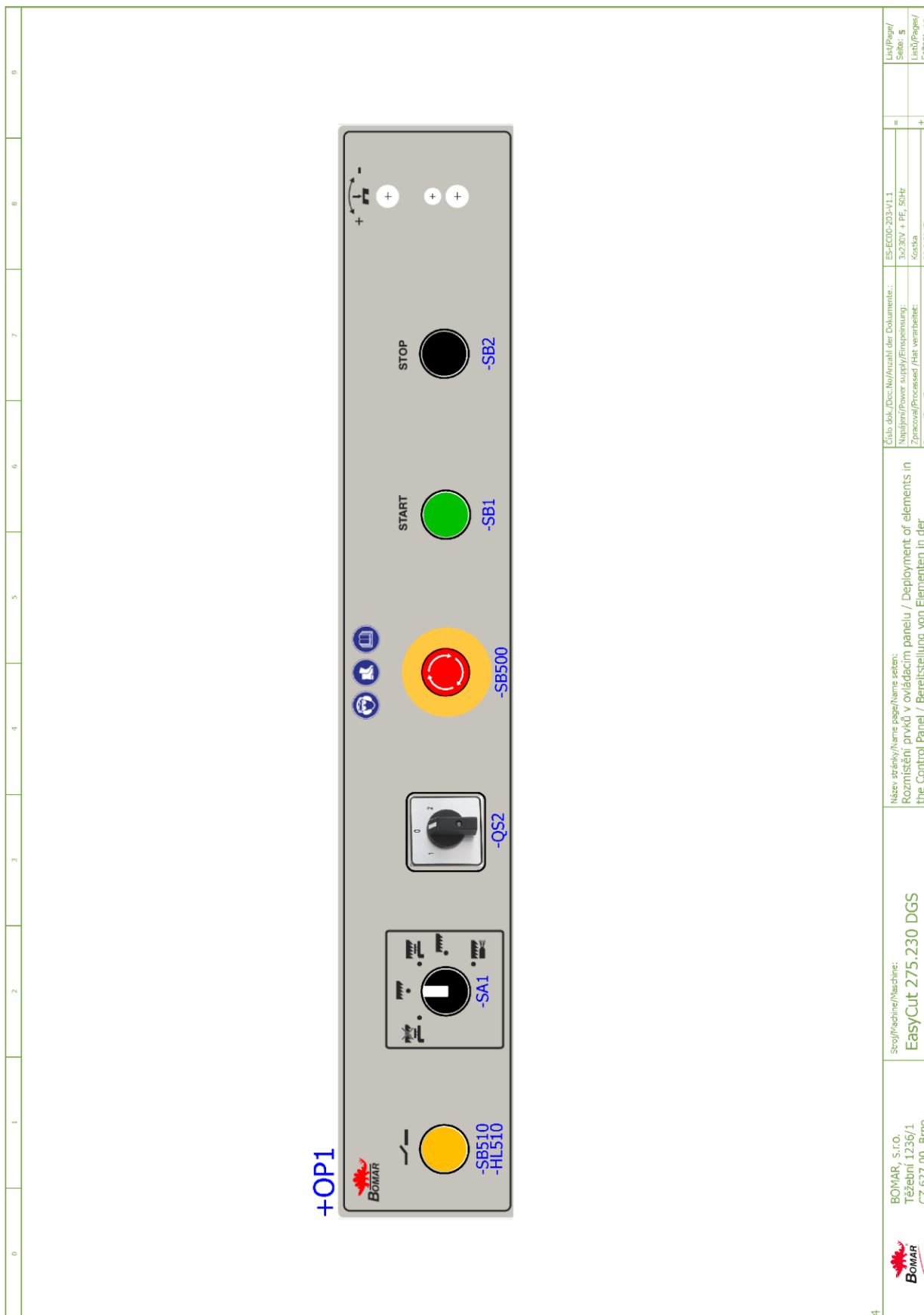
Lič/Pages/  
Seiten: 12



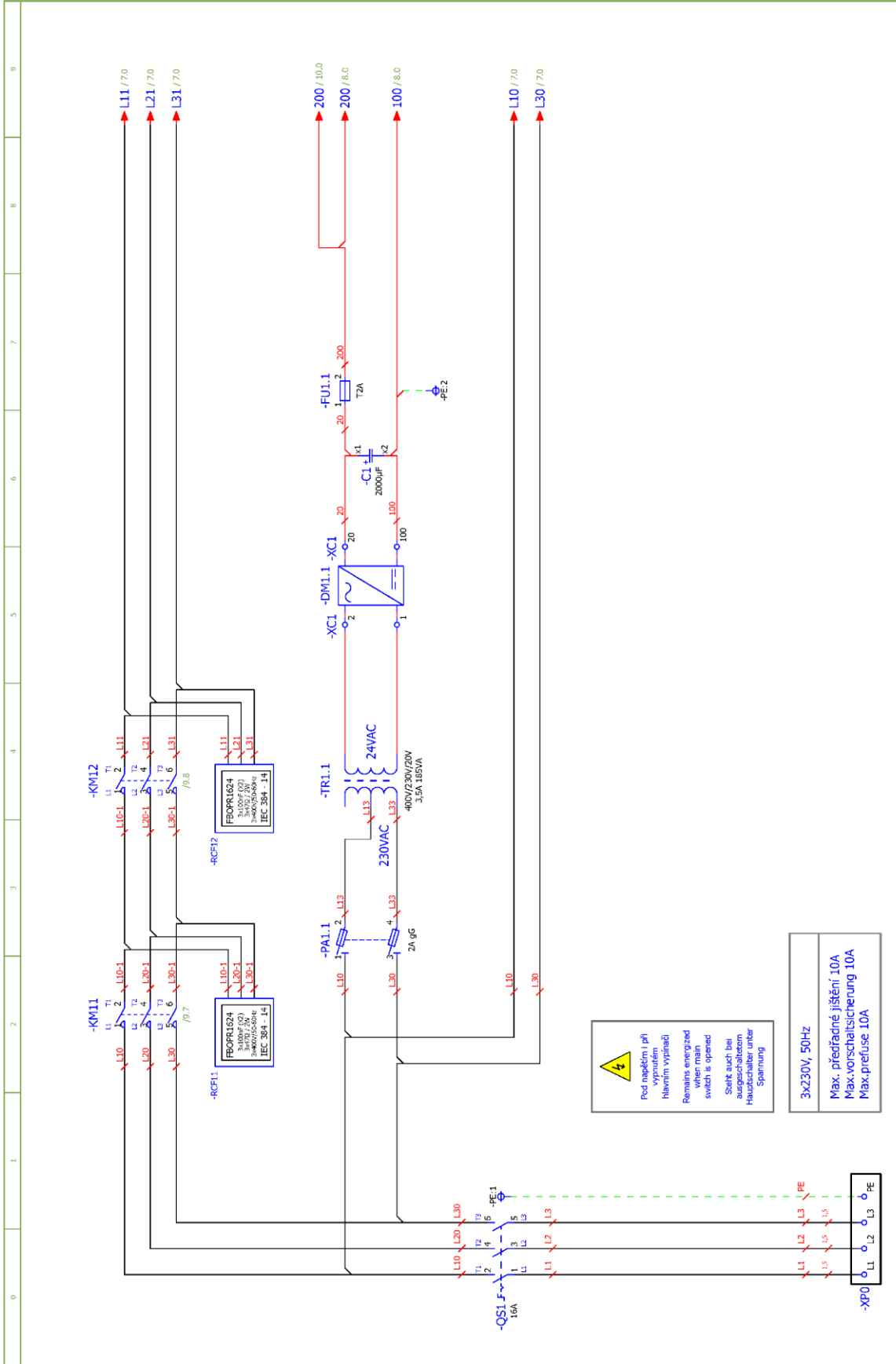
3. b

<p>BOMAR, S.r.o. Třázební 1236/1 CZ 627 00, Brno</p>	<p>Stroj/Machine/Maschine: <b>EasyCut 275.230 DGS</b></p>	<p>Název stránky/Name page/Name seiten: Rozmístění prvků v rozvaděči R1 / Deployment of elements in the switchboard R1 / Bereitstellung von Elementen in der Schaltanlage</p>	<p>Cslo: dok./Doc.No./No. der Dokumente: Nápis/Power supply/Enspannung: Zpracov./Processed /Hat verarbeitet: Datum/Date/Datein:</p>	<p>ES-EC00-203-V1.1 3x230V + PE, 50Hz Kosba 22.12.2016</p>	<p>Liš./Page/ Seit.: 4 Listo./Pages/ Seitein: 12</p>
--	---	---	---	--	--

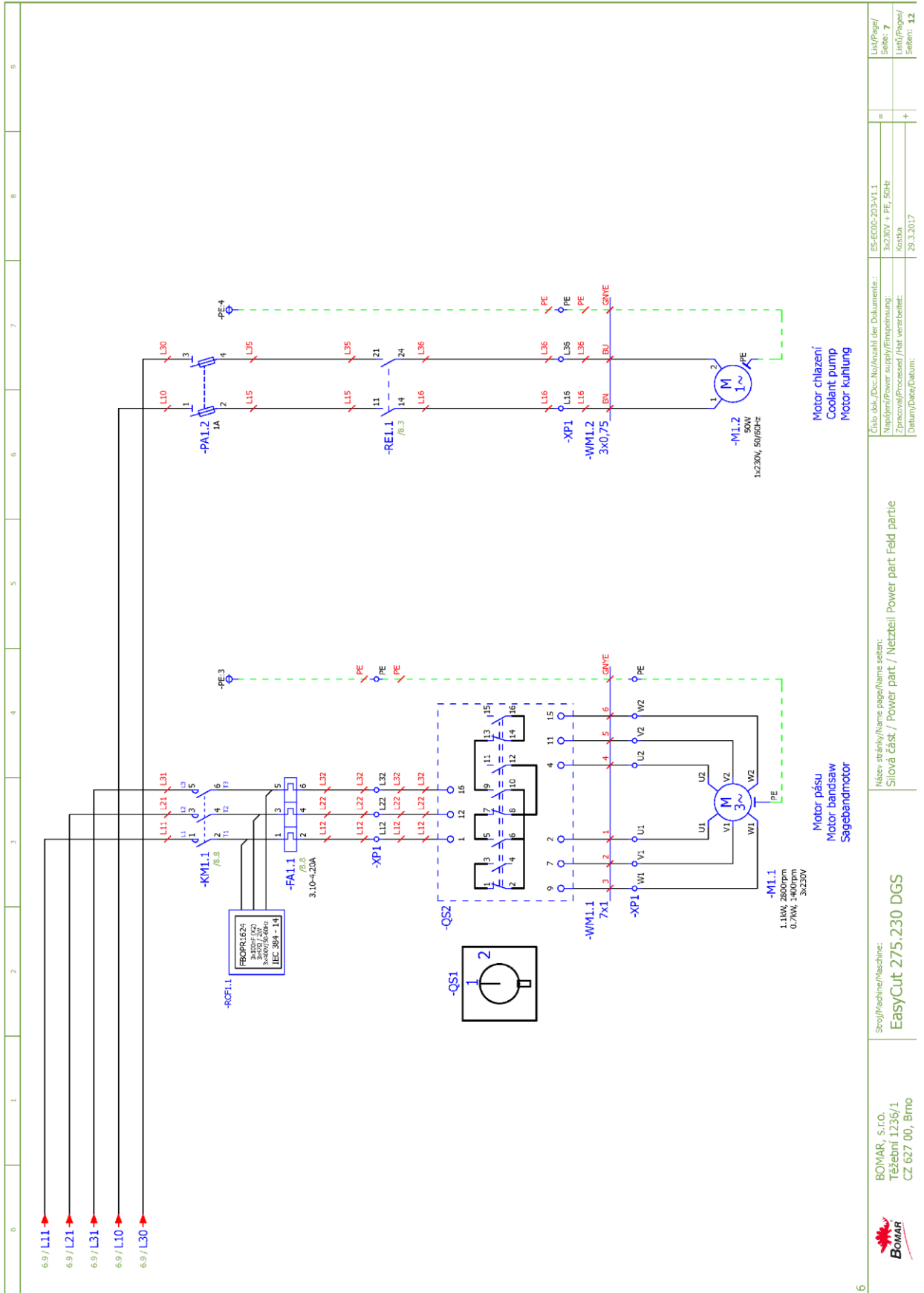
# Schemata Schemata Schematics



0	1	2	3	4	5	6	7	8	9
4									
<p>Název stránky/Name page/Name screen:          Rozmístění prvků v ovládacím panelu / Deployment of elements in the Control Panel / Bereitstellung von Elementen in der</p>									
<p>Stroj/Machine/Maschine:  <b>EasyCut 275.230 DGS</b></p>									
<p>BOMAR, s.r.o.          Třávební 1236/1          CZ 627 00, Brno</p>									
<p>Číslo dok./Doc.No./nr.čísli der Dokumente: ES-EC00-203-V1.1</p>									
<p>Nápis/Power supply/Enerspannung: 3x230V + PE, 50Hz</p>									
<p>Zpracoval/Processed/Hat verarbeitet: Korda</p>									
<p>Datum/Date/Datum: 29.3.2017</p>									
<p>Ústř./Page/Seite: 5</p>									
<p>Ústř./Page/Seite: 12</p>									

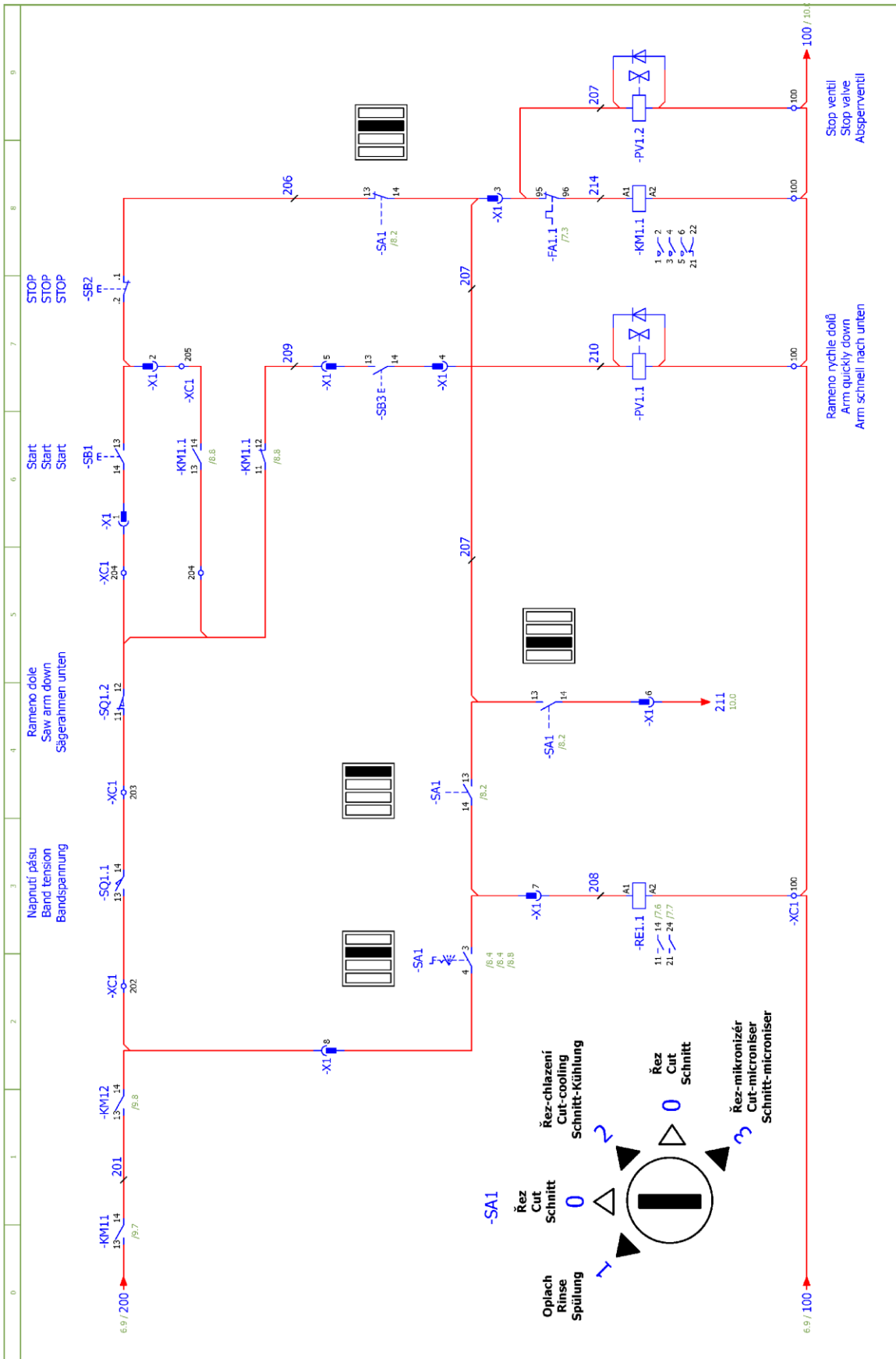


5	 BOMAR, s.r.o. Těšební 1236/1 CZ 627 00, Brno	Strojíř/achine/Maschine: <b>EasyCut 275.230 DGS</b>	Název stránky/Name page/Name sheet: Slovo část / Power part / Netzteil Power part Field partle	Číslo dok./Doc.No./Nr. der Dokumente: ES-EG00-203-V1.1 Napájecí/power supply/Einspeisung: 3x230V + PE, 50Hz Zpracováno/Processed /Hat verarbeitet: Kozba Datum/Date/Datum: 29.3.2017	List/Page/ Strán./Seite: 6 List/Page/ Blatt: 12
---	--	--	---	---	--



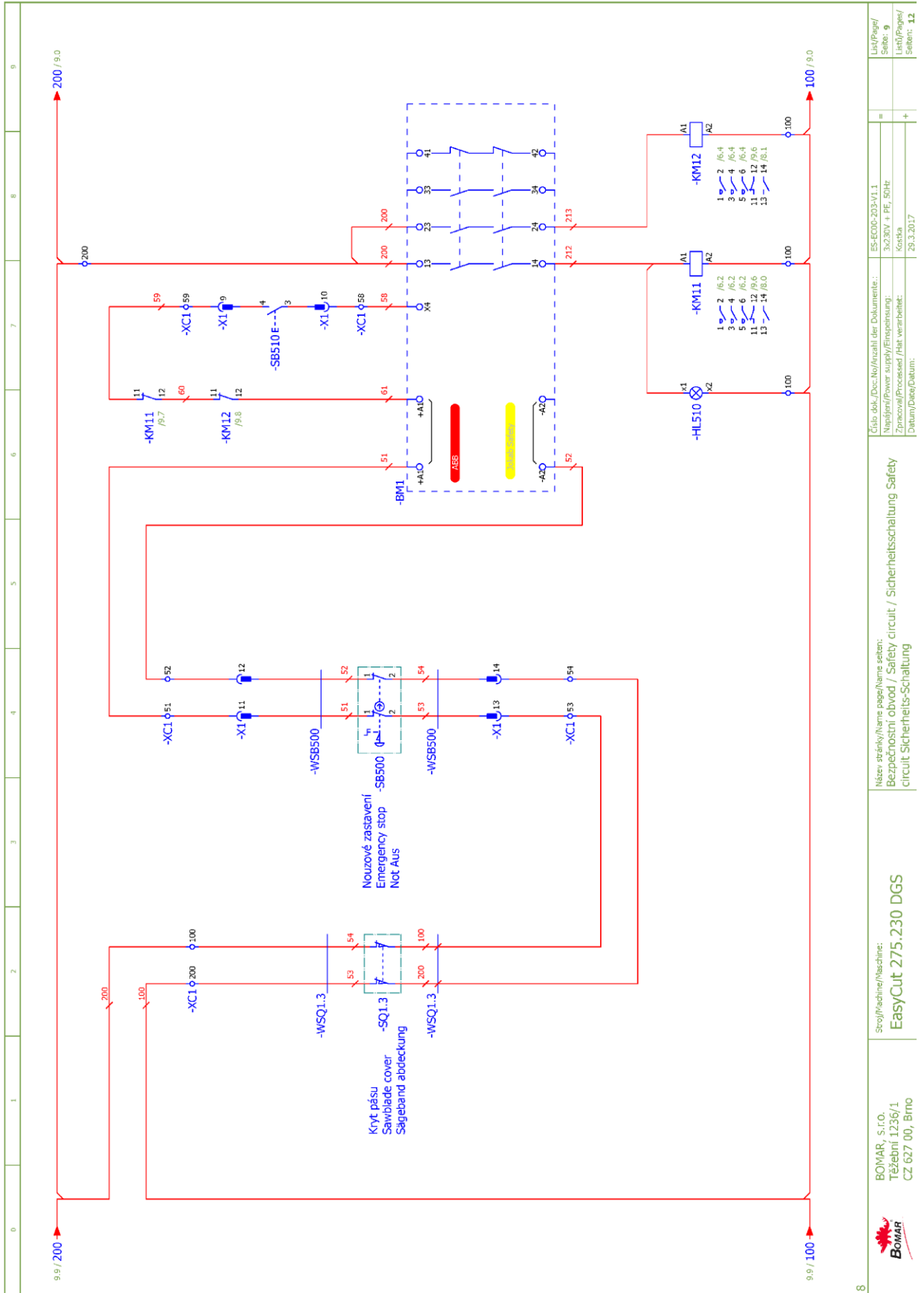
6	Stroj/Machine/Maschine: <b>EasyCut 275.230 DGS</b>	Název stránky/Name page/Name seiten: Slovní část / Power part / Netzteil	Číslo dok./Doc.No./Numlil der Dokumente:.. ES-EC00-203-V1.1	Úroveň/Level/Level: 7
		Power part / Netzteil	3x230V + PE, 50Hz	
			Kosba	
			Zpracoval/Processed/Hat verarbeitel:	
			Datum/Date/Datum:	25.3.2017
				12



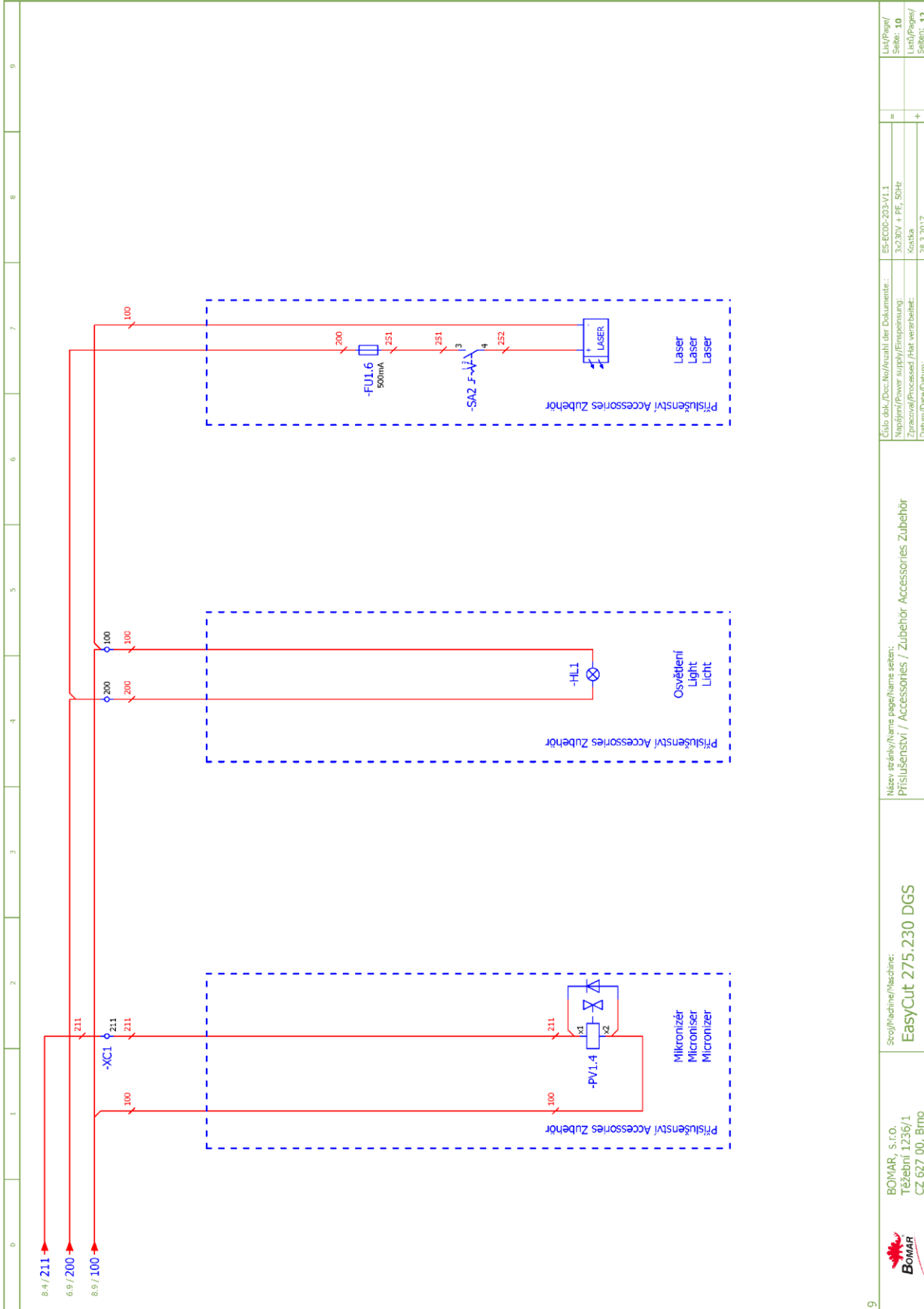


		BOMAR, s.r.o. Tržební 1236/1 CZ 627 00, Brno	
Strojl/machine/Maschine: <b>EasyCut 275.230 DGS</b>		Název stránky/Name page/Name screen: Ovládací část / Control section / Steuerabschnitt Control part Betätigungsstromkreis	
Číslo dok./Doc.No./Nr./zahl der Dokumente: ES-ECD-203-V1.1		Datum/Data/Date: 31.10.2016	
Napájení/Power supply/Ernährung: 3x230V + PE, 50Hz		List/Page/ Seite: <b>8</b>	
Zpracování/Processed/Hat verarbeitet: Kozba		List/Page/ Seite: <b>8</b>	
		List/Page/ Seite: <b>12</b>	

# Schemata Schematics

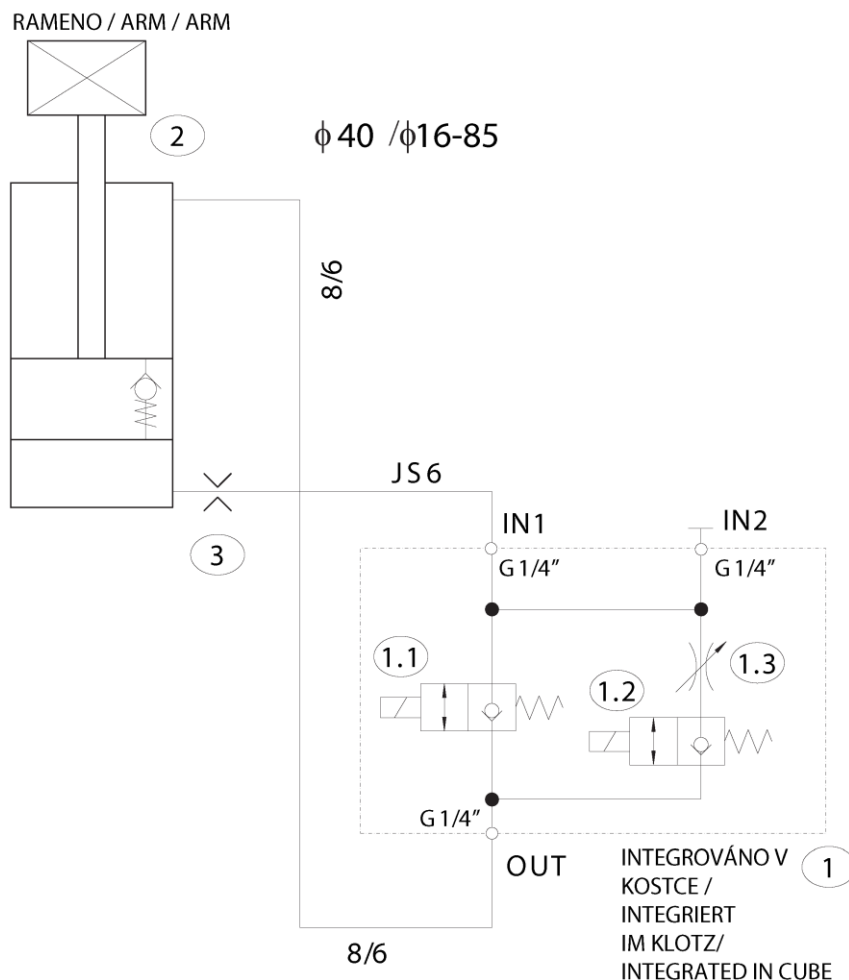


8	BOMAR, s.r.o. Trávní 1236/1 CZ 627 00, Brno	Stroj/Machine/Maschine: <b>EasyCut 275.230 DGS</b>	Účísloví/Doc.No./nrzili der Dokumente: ES-EC00-203-V1.1
	Název stránky/Name page/Name seiten: Bezpečnostní obvod / Safety circuit / circuit Sicherheits-Schaltung	Cílová stránka/Doc.No./nrzili der Dokumente: Následující/Power supply/Ernährung: Zpracování/Processed /Hat verarbeitet: Datum/Date/Date: 29.3.2017	Účísloví/Doc.No./nrzili der Dokumente: ES-EC00-203-V1.1
			Strana/Page/ Seite: 9
			List/Lists/ Seiten: 12



	BOMAR, s.r.o. Těšební 1236/1 CZ 627 00, Brno	Stroj/Machine/Maschine: <b>EasyCut 275.230 DGS</b>	Název stránky/Name page/Name seiten: Příslušenství / Accessories / Zubehör Accessories Zubehör	Číslo dok./Doc.No./Nr./n. der Dokumente: ES-EC00-203-V1.1	List/Page/ Seite: <b>10</b>
			Datum/Date/Datum: 28.3.2017	List/Page/ Seite: <b>10</b> List/Page/ Seite: <b>12</b>	

## 6.2. Hydraulické schéma / Hydraulikschema / Hydraulic diagram



POHYB VZŮRU MANUÁLNÍ, POHYB DOLŮ VYVOZEN TÍHOU RAMENE  
(RAMENO ZAVĚŠENO NA KLUBU S KOMPENZAČNÍMI PRUŽINAMI)  
JS6 - HYDRAULICKÁ HADICE ; 8/6 - PNEUMATICKÁ HADIČKA  
POZOR! MAXIMÁLNÍ TLAK SPÍNANÝ VENTILY 1.1, 1.2.....10 bar  
EL. PROUD CÍVKAMI.....0,708 A

BEWEGUNG AUFWÄRTS MANUELL, BEWEGUNG ABWÄRTS MIT DEM GEWICHT  
DES ARMES GESCHAFFT  
(DAS ARM IST AN DEM GELENK MIT AUSGLEICHSFEDER GEHÄNGT)  
JS6 - HYDRAULIKSCHLAUCH ; 8/6 - PNEUMATIKSCHLAUCH  
ACHTUNG! MAXIMALDRUCK GESCHALTEN MIT VENTILEN 1.1, 1.2 .....10 bar  
EL. STROM IN DEN SPULEN.....0,708 A

205.SC216-000  
Easycut 275.230 DG  
20.7.2015

MANUAL MOVEMENT UP, MOVEMENT DOWN ACHIEVED BY THE WEIGHT OF THE ARM  
(THE ARM IS SUSPENDED ON A JOINT WITH COMPENSATION SPRINGS)  
JS6 - HYDRAULIC HOSE ; 8/6 - PNEUMATIC HOSE  
CAUTION! MAXIMUM PRESSURE SWITCHED BY VALVES 1.1, 1.2.....10 bar  
EL. CURRENT THROUGH COILS.....0,708 A

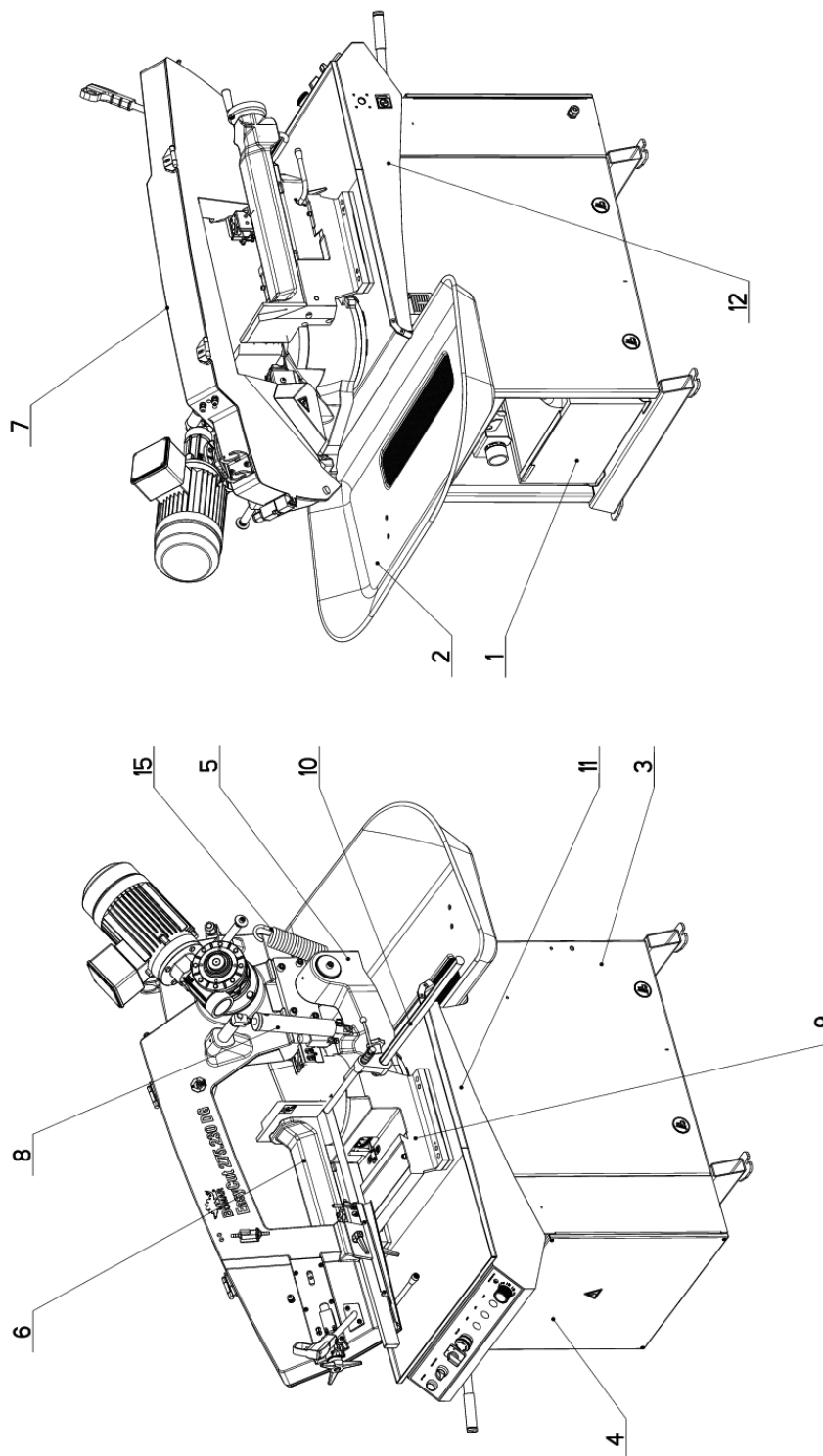
Poz.	Název položky	Typ	Popis	Poznámka	ks
Pos.	Bezeichnung	Typ	Beschreibung	Hinweis	Menge
Pos.	Item	Type	Description	Note	Pcs.
1	Kostka ventilů / Ventilklotz / Valve cube	92.153.071		f.FMV	1
1.1	Rozvaděč / Schaltschrank / Switchboard	Sedlový / Sitzverteilerventil/ Saddle valve /	Totalstop	Ovlád. napětí / Steuerspannung / Control voltage 24V DC	1
1.2	Rozvaděč / Schaltschrank / Switchboard	Sedlový / Sitzverteilerventil/ Saddle valve	Rychloposuv / Eilgang / Speed shift	Ovlád. napětí / Steuerspannung / Control voltage 24V DC	1
1.3	Škrtkový ventil / Drosselventil / Throttle valve	Jehlový / Nadeldrosselventil/ Needle valve		Rozsah / Anwendungsbereich / Range 0 - 360° (0,1,2,...,7)	1
2	Zdvížený válec / Hubzylinder / Lift cylinder	201.SC237-000	Bomar	Přepouštěcí / Überlaufhubzylinder/	1
3	Clona / Schürze / Shield	30.0911-044	Bomar	1mm	1




## 7. **Výkresy sestav pro objednání náhradních dílů / Zeichnungen für Bestellung der Ersatzteile / Drawing assemblies for spare parts order**

- Při objednávání náhradních dílů vždy uvádějte: typ stroje (např. practix Easycut 275.230 DG), výrobní číslo (např. 125) a rok výroby (např. 1999).
- In die Bestellung der Ersatzteile führen Sie immer an: Maschinentyp (z. B. Easycut 275.230 DG), Serien Nr. (z. B. 125) und Baujahr (z. B. 1999).
- For spare parts order, you must always to allege: type of machine (for example Easycut 275.230 DG), serial number (for example 125, see cover page) and year of construction (for example 1999).

## 7.1. Easycut 275.230 DG



NAZEV SYSTAVY PILA PASOVA	CISLO SYSTAVY 201.SC230-100	STROJ EASYCUT
		Konstruoval: ODVARKA
		Datum: 08. 03.2017
		Meritko: 1:10



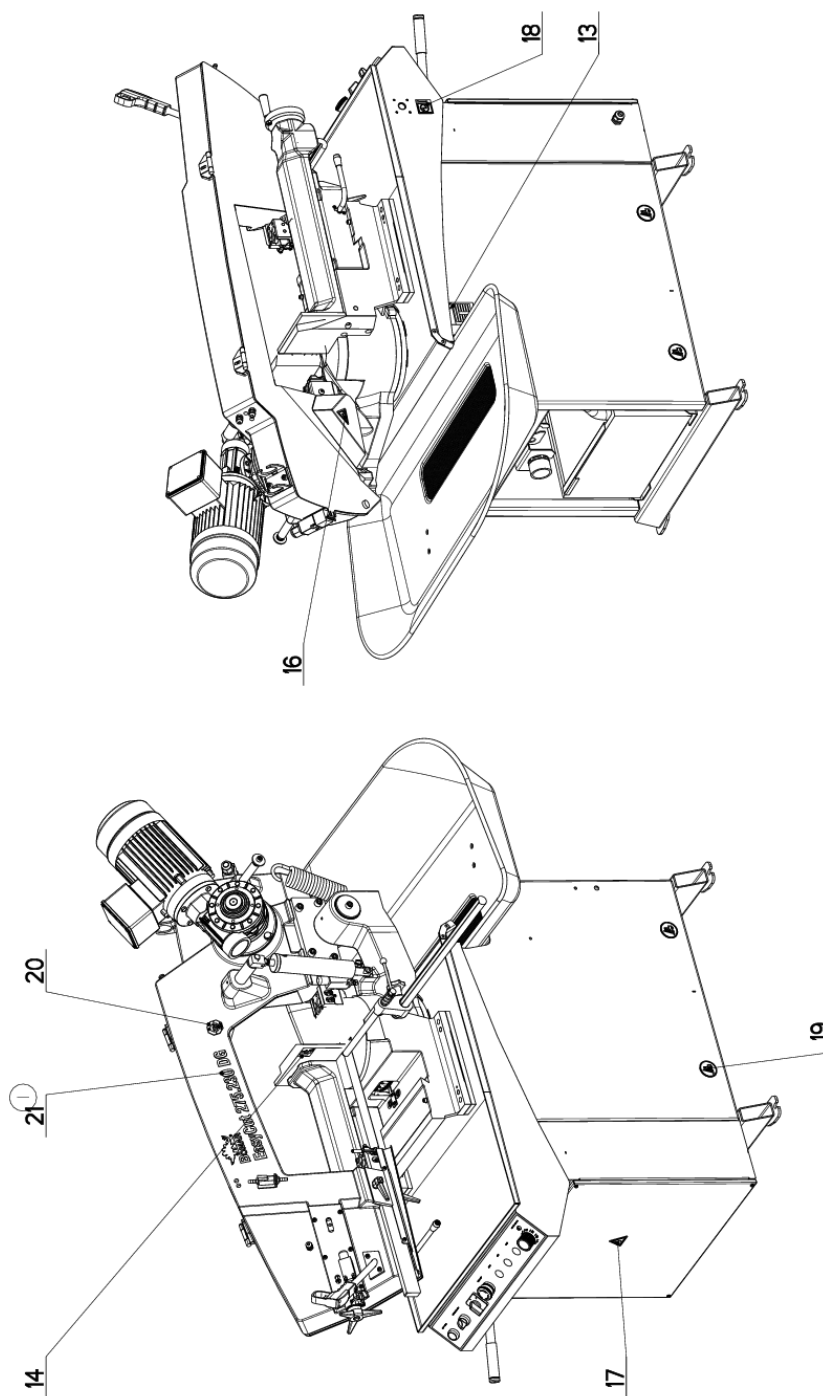
## 7.2. Kusovník / Piece list / Stückliste - Easycut 275.230 DG


Cislo Sestavy 201.SC230-100		Ver. 2		Nazev sestavy PILA PASOVA/BAND SAW/BANDSAGE	
Poz.	Objednací číslo	Ver.	Nazev položky	Rožmer	Ks
1	201.0506-100	3	CHLAZENÍ / COOLING / KÜHLUNG		1
2	201.ER251-302	2	VANA / TANK / WANNE		1
3	201.SC231-200 (2)	0	PODSTAVEC / BASE / UNTERSATZ		1
4	201.SC231-270 (2)	0	OVĽADACÍ PANEL / CONTROL PANEL / BEDIENPULT		1
5	201.SC232-100	1	KONZOLA OTOCNA / TURNABLE CONSOL / DREHKONSOLE		1
6	201.SC233-110 (1)	1	SVERAK / VICE / SCHRAUBSTOCK		1
7	201.SC234-100	3	RAMENO / SHOULDER / SÄGERAHMEN		1
8	201.SC237-100	2	VALEC ZVEDACI / LIFTING CYLINDER / HEBEZYLINDER		1
9	201.SC239-100	0	PODSTAVEC SVERAKU / VICE BASE / SCHRAUBSTOCKUNTERSATZ		1
10	201.SC239-150 (1)	0	DORAZ / STOP PIECE / ANSCHLAG		1
11	30.SC231-261 (2)	0	PLECH / PLATE / BLECH	P 1x175	1
12	30.SC231-262 (2)	0	PLECH / PLATE / BLECH	P 1x175	1
13	30.SC299-101	1	STITEK / LABEL / SCHILD	P 0.5x65	1
14	31.0599-005	0	SAMOLEPKA / STICKER / AUFLEBER		1
15	31.SC234-108 (2)	0	PRUZINA / SPRING / FEDER	D 8	1
16	99.900.040	0	SAMOLEPKA / STICKER / AUFLEBER		1
17	99.900.045	0	SAMOLEPKA / STICKER / AUFLEBER		1
18	99.900.046 (1)	0	SAMOLEPKA / STICKER / AUFLEBER		1
19	99.900.068	0	SAMOLEPKA / STICKER / AUFLEBER		4
20	99.901.032	0	SAMOLEPKA / STICKER / AUFLEBER	poziti vysokozvrazneho voziku	1
21	99.901.089 (1)	0	SAMOLEPKA / STICKER / AUFLEBER	CETIFIKACNI SAMOLEPKA	1

1. ZRUS.SVERAK 201.SC233-010 A NAHR.201.SC233-110,PRID.SAMOLEPKA 99.900.046, PRIDAN DORAZ 201.SC239-150,  
PRIDANA SAMOLEPKA 99.901.089. 038/ZM054, 29.2.2016 SLEZACKOVA  
2. ZRUS.PRUZINA 31.LM04-006 A NAHR.31.SC234-108,ZRUS.PODSTAVEC 201.SC231-100 A NAHR.201.SC231-200,  
ZRUS.OVLADACI PANEL 201.SC231-180 A NAHR.201.SC231-270,PRID.PLECH 30.SC231-261,30.SC231-262,190.067/ZM074 8.3.2017 SLEZAC

Cislo Sestavy/Number of assembly/Nummer der Baugruppe; Verze (Ver./Version/Version; Nazev sestavy/Assembly title/Name der Baugruppe; Pozice (Pos./Position/Position;  
Objednací číslo/Purchase order number/Bestellnummer; Nazev položky/Volume title/Name der Position; Rožmer/Stock size/Abmessung

### 7.3. Easycut 275.230 DG



NAZEV SYSTAVY PILA PASOVA	CISLO SYSTAVY 201.SC230-100	STROJ EASYCUT
		Konstruoval: ODVARKA
		Datum: 08. 03. 2017
		Meritko: 1:10

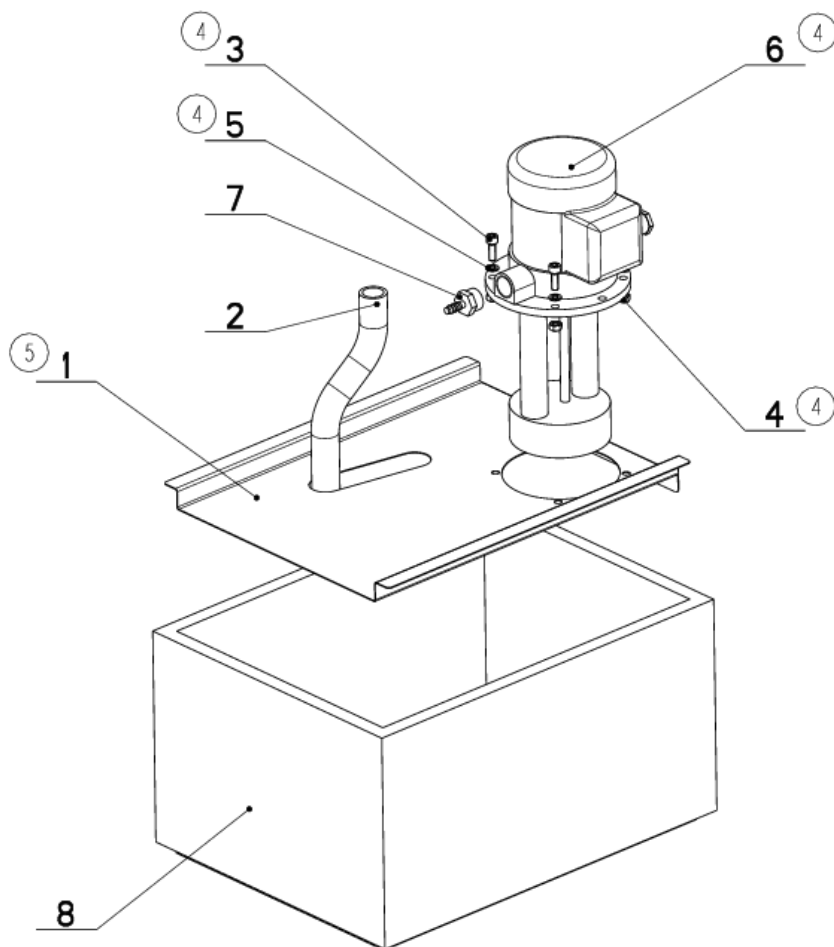
## 7.4. Kusovník / Piece list / Stückliste - Easycut 275.230 DG


Cislo Sestavy 201.SC230-100		Ver. 2		Nazev sestavy PILA PASOVA/BAND SAW/BANDSAGE	
Poz.	Objednací číslo	Ver.	Nazev položky	Rožmer	Ks
1	201.0506-100	3	CHLAZENÍ / COOLING / KÜHLUNG		1
2	201.ER251-302	2	VANA / TANK / WANNE		1
3	201.SC231-200 (2)	0	PODSTAVEC / BASE / UNTERSATZ		1
4	201.SC231-270 (2)	0	OVĽADACÍ PANEL / CONTROL PANEL / BEDIENPULT		1
5	201.SC232-100	1	KONZOLA OTOCNA / TURNABLE CONSOL / DREHKONSOLE		1
6	201.SC233-110 (1)	1	SVERAK / VICE / SCHRAUBSTOCK		1
7	201.SC234-100	3	RAMENO / SHOULDER / SÄGERAHMEN		1
8	201.SC237-100	2	VALEC ZVEDACI / LIFTING CYLINDER / HEBEZYLINDER		1
9	201.SC239-100	0	PODSTAVEC SVERAKU / VICE BASE / SCHRAUBSTOCKUNTERSATZ		1
10	201.SC239-150 (1)	0	DORAZ / STOP PIECE / ANSCHLAG		1
11	30.SC231-261 (2)	0	PLECH / PLATE / BLECH	P 1x175	1
12	30.SC231-262 (2)	0	PLECH / PLATE / BLECH	P 1x175	1
13	30.SC299-101	1	STITEK / LABEL / SCHILD	P 0.5x65	1
14	31.0599-005	0	SAMOLEPKA / STICKER / AUFLEBER		1
15	31.SC234-108 (2)	0	PRUZINA / SPRING / FEDER	D 8	1
16	99.900.040	0	SAMOLEPKA / STICKER / AUFLEBER		1
17	99.900.045	0	SAMOLEPKA / STICKER / AUFLEBER		1
18	99.900.046 (1)	0	SAMOLEPKA / STICKER / AUFLEBER		1
19	99.900.068	0	SAMOLEPKA / STICKER / AUFLEBER		4
20	99.901.032	0	SAMOLEPKA / STICKER / AUFLEBER	poziti vysokozvrazneho voziku	1
21	99.901.089 (1)	0	SAMOLEPKA / STICKER / AUFLEBER	CETIFIKACNI SAMOLEPKA	1

1. ZRUS.SVERAK 201.SC233-010 A NAHR.201.SC233-110,PRID.SAMOLEPKA 99.900.046, PRIDAN DORAZ 201.SC239-150,  
PRIDANA SAMOLEPKA 99.901.089. 038/ZM054, 29.2.2016 SLEZACKOVA  
2. ZRUS.PRUZINA 31.LM04-006 A NAHR.31.SC234-108,ZRUS.PODSTAVEC 201.SC231-100 A NAHR.201.SC231-200,  
ZRUS.OVLADACI PANEL 201.SC231-180 A NAHR.201.SC231-270,PRID.PLECH 30.SC231-261,30.SC231-262,190.067/ZM074 8.3.2017 SLEZAC

Cislo Sestavy/Number of assembly/Nummer der Baugruppe; Verze (Ver./Version/Version; Nazev sestavy/Assembly title/Name der Baugruppe; Pozice (Pos./Position/Position;  
Objednací číslo/Purchase order number/Bestellnummer; Nazev položky/Volume title/Name der Position; Rožmer/Stock size/Abmessung

## 7.5. Chlazení / Cooling / Kühlung



NAZEV SESTAVY CHLAZENI	CISLO SESTAVY 201.0506-100	STROJ ERGO250
	Konstruoval: NEUMANN	
	Datum: 10. 05.2017	
	Meritko: 1:5	

## 7.6. Kusovník / Piece list / Stückliste - Chlazení / Cooling / Kühlung

Císlo Sestavy 201.0506-100		Název sestavy CHLAZENÍ / COOLING / KÜHLUNG			
Poz.	Objednávací číslo	Ver.	Název položky	Rezmer	Ks
1	30.8006-501	5	VÍKO / COVER / DECKEL	P 0.8 x329	1
2	42.020.003	0	HADICE / HOSE / SCHLAUCH	19x3	1
3	90.001.25.076	4	SROUB IMBUS / ALLEN HEAD BOLT / IMBUSSCHRAUBE	M6x18	4
4	90.100.55.004	4	MATICE / NUT / MUTTER	MATICE - M6	4
5	90.152.50.001	4	PODL VEJROVA ZN / /	6.4	4
6	91.020.035	4	CERPADLO CHLAZENÍ / COOLING PUMP / KÜHLMITTELpumpe	230/400V	1
7	94.202.020	4	REDUKCE / REDUCTION / ADAPTOR / REDUKTION	1/2"-6	1
8	94.403.003	0	NADPRZ / CONTAINER / BEHALTER		1

1. ZRUS.CERPADLO 91.020.005 A NAHR.91.020.019,ZRUS.VIKO 30.0506-201 A NAHR.30.8006-301,ZRUS.SOUC.30.0506-003,  
90.100.55.004,94.202.005,42.020.001,99.260.001,94.202.002. 299/ZM274 12.11.2013 SLEZACKOVA

2. PRIDANO SITO 30.8006-002. 024/ZM100 27.4.2016 SLEZACKOVA

3. ZRUSEN DRZAK 30.8006-002 A NAHR.30.ER251-014. 155/ZM281 16.9.2016 SLEZACKOVA

4. ZRUS.CERPADLO 91.020.019 A NAHR.91.020.035,ZRUS.VIKO 30.8006-301 A NAHR.30.8006-401,ZRUS.DRZAK 30.ER251-014,  
PRID.REDUKCE 94.202.020,4xPODLOZKA 6,4(90.152.50.001),4xMATICE M6(90.100.55.004),4xSROUB M6x18(90.001.25.076)  
112/ZM151 19.4.2017 SLEZACKOVA

5. ZRUSENO VIKO 30.8006-401 A NAHR.30.8006-501.127/ZM172 10.5.2017 SLEZACKOVA

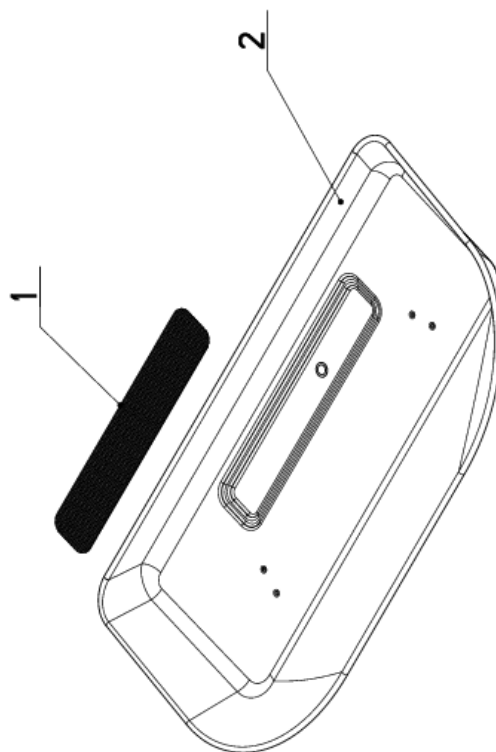
Císlo Sestavy/Number of assembly/Nummer der Baugruppe; Verze (Ver./Version/Version; Název sestavy/Assembly title/Name der Baugruppe; Pozice (Poz./Position/Position;  
Objednávací číslo/Purchase order number/Bestellnummer; Název položky/Volume title/Name der Position; Rozměr/Stock size/Abmessung

## 7.7. Vana / Tank / Wanne

Císlo Sestavy 201.ER251-302		Ver. 2		Název sestavy VANA/TANK/WANNE	
Poz.	Objednací číslo	Ver.	Název položky	Rožmer	Ks
1	30.ER251-304 (1)	0	SÍTO / SIEVE / GITTERWERK	P 1x95	1
2	30.ER251-305	1	VANA / TANK / WANNE		1

1. PRIDAN KROUZEK 20x2(96.002.046), PODLOZKA 20(90.167.00.001), ZRUS.VANA 31.ER251-302.1 A NAHR.30.ER251-305. 213/ZMIT77 9.6.2016 SLEZACKOVA

2. ZRUS.TRUBKA 30.ER251-303, PODLOZKA 90.167.00.001, KROUZEK 96.002.046. 265/ZM345 21.10.2016 SLEZACKOVA

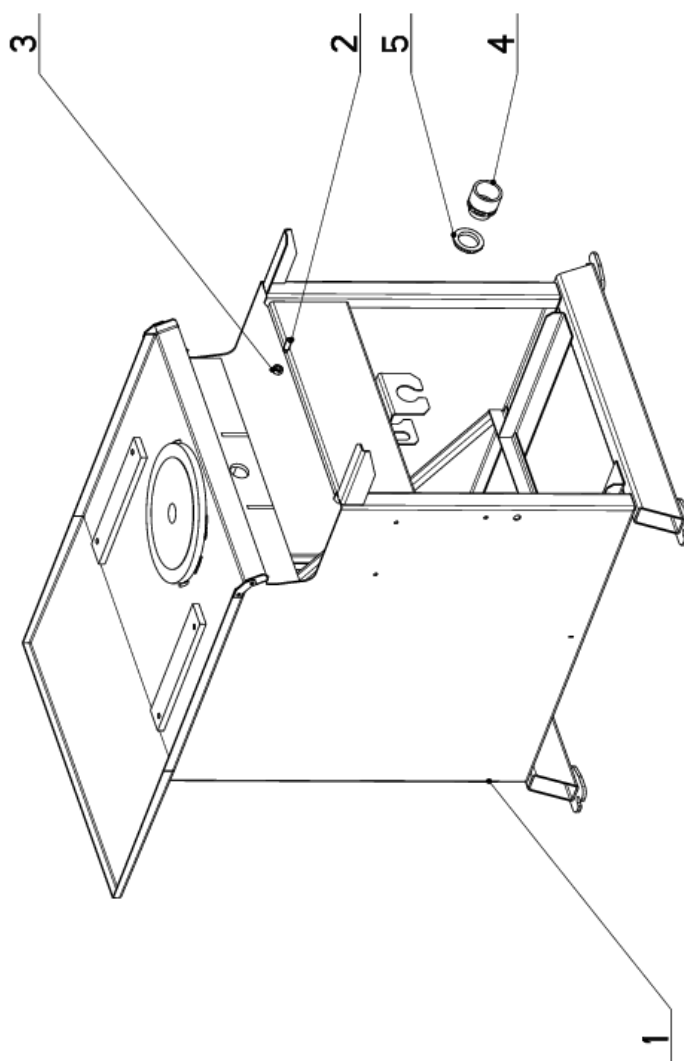


1 : 10

Císlo Sestavy/Number of assembly/Nummer der Baugruppe; Verze (Ver./Version/Version; Název sestavy/Assembly title/Name der Baugruppe; Pozice (Pos./Position/Position;  
Objednací číslo/Purchase order number/Bestellnummer; Název položky/Volume title/Name der Position; Rožmer/Stock size/Abmessung

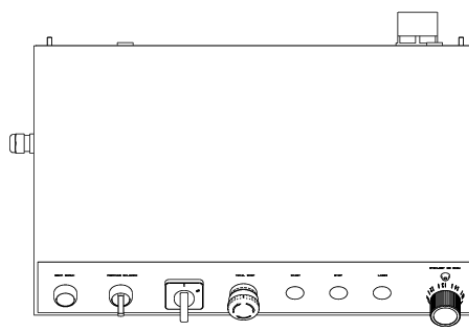
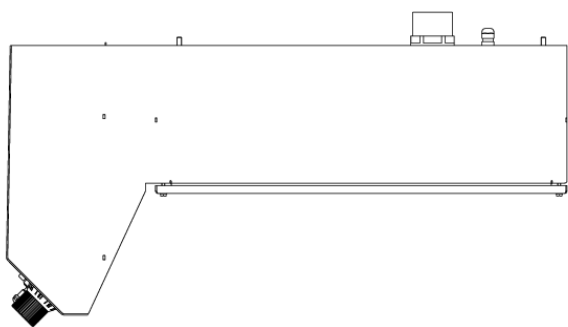
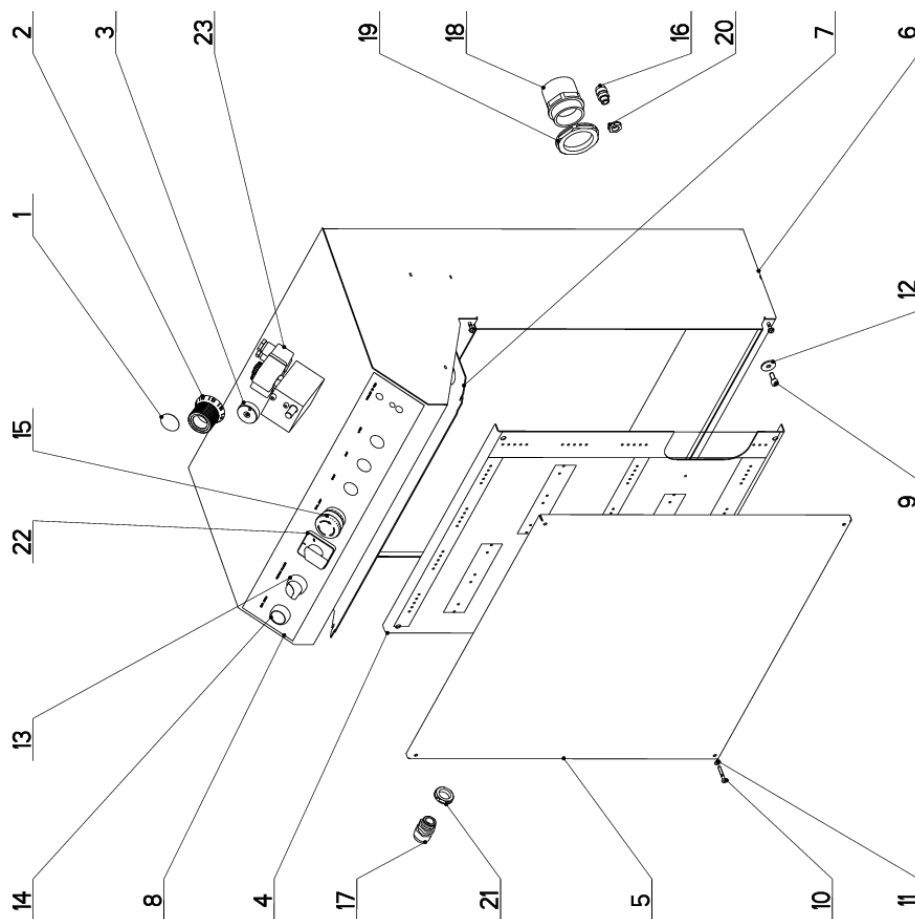
## 7.8. Podstavec / Base / Untersatz


Cislo Sestavy 201.SC231-200		Verf. 0		Nazev sestavy PODSTAVEC / BASE / UNTERSATZ	
Poz.	Objednaci cislo	Verf.	Nazev polozky	Rozeber	Ks
1	30.SC231-201	0	PODSTAVEC / BASE / UNTERSATZ		1
2	90.004.20.012	0	SROUB STAVECI / ADJUSTMENT BOLT / STELSCHRAUBE	SROUB M10X30	1
3	90.100.55.006	0	MATICE / NUT / MUTTER	MATICE - M10	1
4	91.071.021	0	VYVODKA / BUSHING / TULLE		1
5	91.072.015	0	MATICE / NUT / MUTTER		1



Cislo Sestavy/Number of assembly/Nummer der Baugruppe; Verze (Ver./Version/Version; Nazev sestavy/Assembly title/Name der Baugruppe; Pozice (Poz./Position/Position;  
Objednaci cislo/Purchase order number/Bestellnummer; Mamey polozky/Volume title/Name der Position; Rozeber/Stock size/Abmessung

## 7.9. Ovladací panel / Control panel / Bedienpult



NAZEV SESTAVY OVLADACÍ PANEĽ	CÍSLO SESTAVY 201.SC231-270	STROJ EASYCUT
	Konstruoval: ODVARKA	
	Datum: 20. 02. 2017	
	Meritko: 17:100	

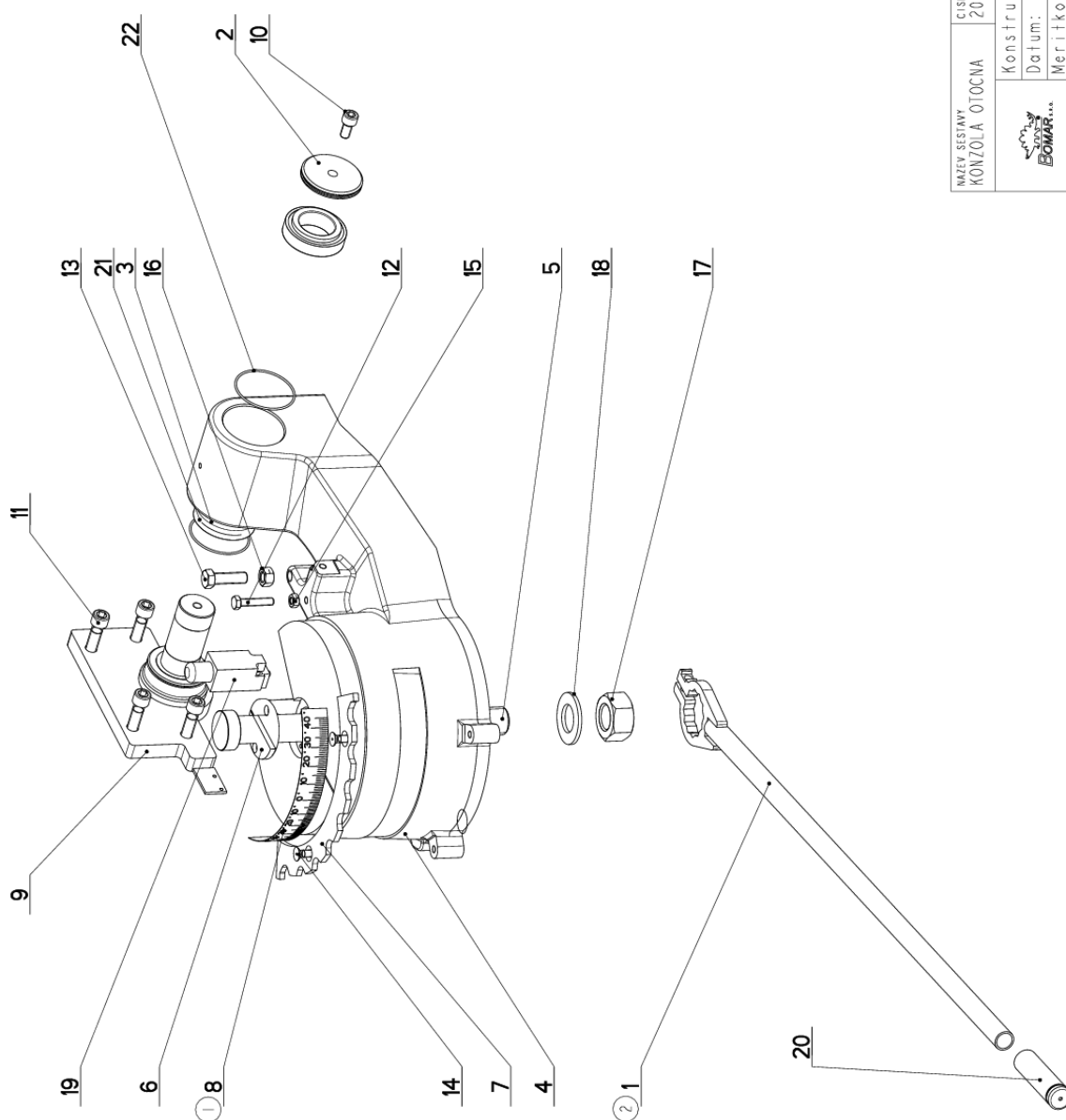



## 7.10. Kusovník / Piece list / Stückliste - Ovladačí panel / Control panel / Bedienpult

Císlo Sestavy 201. SC231-270		Ver. 0		Název sestavy OVLADAČÍ PANEL/CONTROL PANEL/BEDIENPULT	
Poz.	Objednáací číslo	Ver.	Název položky	Rozeřer	Ks
1	30.6130-012	0	VÍKO / COVER / DECKEL	P 0.5x 30x30	1
2	30.6130-018	0	HLAVICE / HEAD / KOPF	VYLÍSEK	1
3	30.M230-006	0	MEZÍKUS / INTERMEDIATE PIECE / PASSTÜCK	d 32	1
4	30.SC231-252	0	PANEL / PANEL / PANEL	P 1.5x470	1
5	30.SC231-255	0	VÍKO / DOOR / TUR		1
6	30.SC231-271	0	SKRIN / BOX / KASTEN		1
7	30.SC231-273	0	PLECH / PLATE / BLECH	P 1.5x345	1
8	31.SC231-274	0	SAMOLEPKA / STICKER / AUFLEBER	90	1
9	90.001.25.092	0	SROUB IMBUS / ALLEN HEAD BOLT / IMBUSSCHRAUBE	M6x14	4
10	90.012.50.006	0	SR. S VALC. HLAV. / ROLLER BOLT / ZYLINDERSCHRAUBE	SROUB M4x25	4
11	90.150.50.002	0	PODLOZKA / WASHER / UNTERLEGSCHEIBE	PODLOZKA 4, 3	4
12	90.151.50.004	0	PODLOZKA / WASHER / UNTERLEGSCHEIBE	PODLOZKA 6	4
13	91.060.051	0	SPINAC / SWITCH / SCHALTER	PREP. 3 POL.	1
14	91.060.053	0	HLAVICE / HEAD / KOPF		1
15	91.060.084	0	TOTAL-STOP / TOTAL STOP / TOTALSTOPP	TOTAL STOP	1
16	91.070.010	0	PRUCHODKA / LEADTHROUGH / DURCHFÜHRUNG	M12x1.5 CERNA	1
17	91.070.012	0	VYVODKA / BUSHING / TÜLLE	M20x1.5	1
18	91.071.005	0	PRUCHODKA / LEADTHROUGH / DURCHFÜHRUNG		1
19	91.072.008	0	MATICE / NUT / MUTTER		1
20	91.072.010	0	MATICE / NUT / MUTTER	M12x1.5	1
21	91.072.012	0	MATICE / NUT / MUTTER		1
22	91.171.006	0	SPINAC VACKOVY / CAM SWITCH / SCHALTER		1
23	92.153.071	0	BLOK / BLOCK / BLOCK	V207-006-I	1

Císlo Sestavy/Number of assembly/Nummer der Baugruppe; Verze (Ver./Version/Version; Název sestavy/Assembly title/Name der Baugruppe; Pozice (Pos./Position/Position;  
Objednáací číslo/Purchase order number/Bestellnummer; Název položky/Volume title/Name der Position; Rozeřer/Stock size/Abmessung

### 7.11. Konzola otočná / Turnable consol / Drehkonsole



NAZEV SESTAVY KONZOLA OTOCNA	CISLO SESTAVY 201.SC232-100	STROJ EASYCUT
		
Konstruoval: ODVARKA		
Datum: 20. 10. 2017		
Meritko: 1:4		

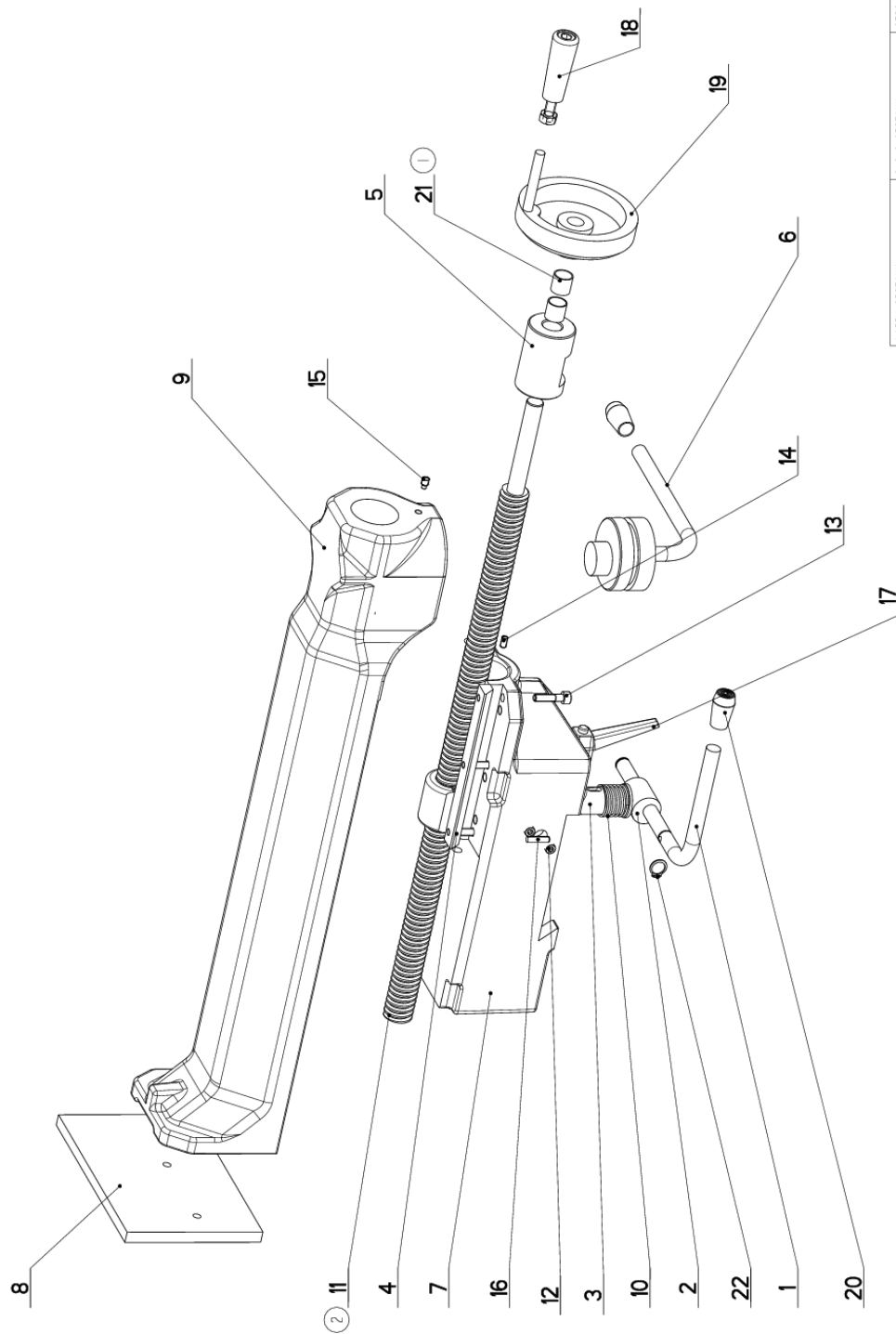
## 7.12. Kusovník / Piece list / Stückliste - Konzola otočná / Turnable consol / Drehkonsole


Cislo sestavy 201.SC232-100		Název sestavy KONZOLA OTOČNÁ/TURNABLE CONSOL/DREHKONSOLE		
Ver.	Ver.	Název položky	Rozebr	ks
2	3	PAKA / LEVER / HEBEL	SVARENO	1
	2	VÍKO / COVER / DECKEL	P 8x70	1
	3	POUZDRO / SLEEVE / BÜCHSE	TR 70x5	1
	0	KONZOLA / CONSOLE / KONSOLE	ODLITEK	1
	0	CEP / LUG / BOLZEN	D45	1
	2	ZASLEPKA / PLUG / BLINDFLANSCH	P 8x65	1
	1	SEGMENT / SEGMENT / SEGMENT	P 6x115	1
	1	MERITKO / MEASURE / SKALA	P 0.5x30	1
	1	KONZOLA / CONSOLE / KONSOLE		1
	0	SROUB IMBUS / ALLEN HEAD BOLT / IMBUSSCHRAUBE	M10X20	1
	0	SROUB IMBUS / ALLEN HEAD BOLT / IMBUSSCHRAUBE	M12X40	4
	0	SROUB 6HRANNY / 6 SIDED BOLT / SECHSKANTSCHRAUBE	SROUB M8X40	1
	0	SROUB 6HRANNY / 6 SIDED BOLT / SECHSKANTSCHRAUBE	SROUB M12X40	1
	0	ZAPUSTNY IMBUS / COUNTERSINK BOLT / SENKTSCHRAUBE	SROUB M8X20	2
	0	MATICE / NUT / MUTTER	MATICE - M8	1
	0	MATICE / NUT / MUTTER	MATICE - M12	1
	0	MATICE / NUT / MUTTER	MATICE - M30 ZN	1
	0	PODLOZKA / WASHER / UNTERLEGSCHIEBE	PODLOZKA 31	1
	0	SPINAC KONCOVY / END SWITCH / ENDSCHALTER		1
	0	RUKOJET / /		1
	0	LOZISKO KUZELEK / BEARING / LAGER	32008AX	2
	0	TESNENI / SEALING / DICHTUNG		2

1. PRECISLOVANO MERITKO 31.SC232-107 NA 30.SC232-107. 338/ZM005 6.1.2017 SLEZACKOVA  
2. ZRUS.PAKA 30.SC232-105 A NAHR.30.0502-004. 237/ZM339 20.10.2017 SOCHOR

Cislo Sestavy/Number of assembly/Nummer der Baugruppe; Verze (Ver./Version/Version; Nazev sestavy/Assembly title/Name der Baugruppe; Pozice (Pos./Position/Position;  
Objednací číslo/Purchase order number/Bestellnummer; Nazev položky/Volume title/Name der Position; Rozebr/Stock size/Abmessung

### 7.13. Svěrák / Vice / Schraubstock



NAZEV SESTAVY SVĚRÁK	CÍSLO SESTAVY 201.SC233-110	STROJ EASYCUT
		
Konstruoval: ODVARKA		
Datum: 16. 11. 2017		
Měřitko: 33:100		

## 7.14. Kusovník / Piece list / Stückliste - Svěrák / Vice / Schraubstock

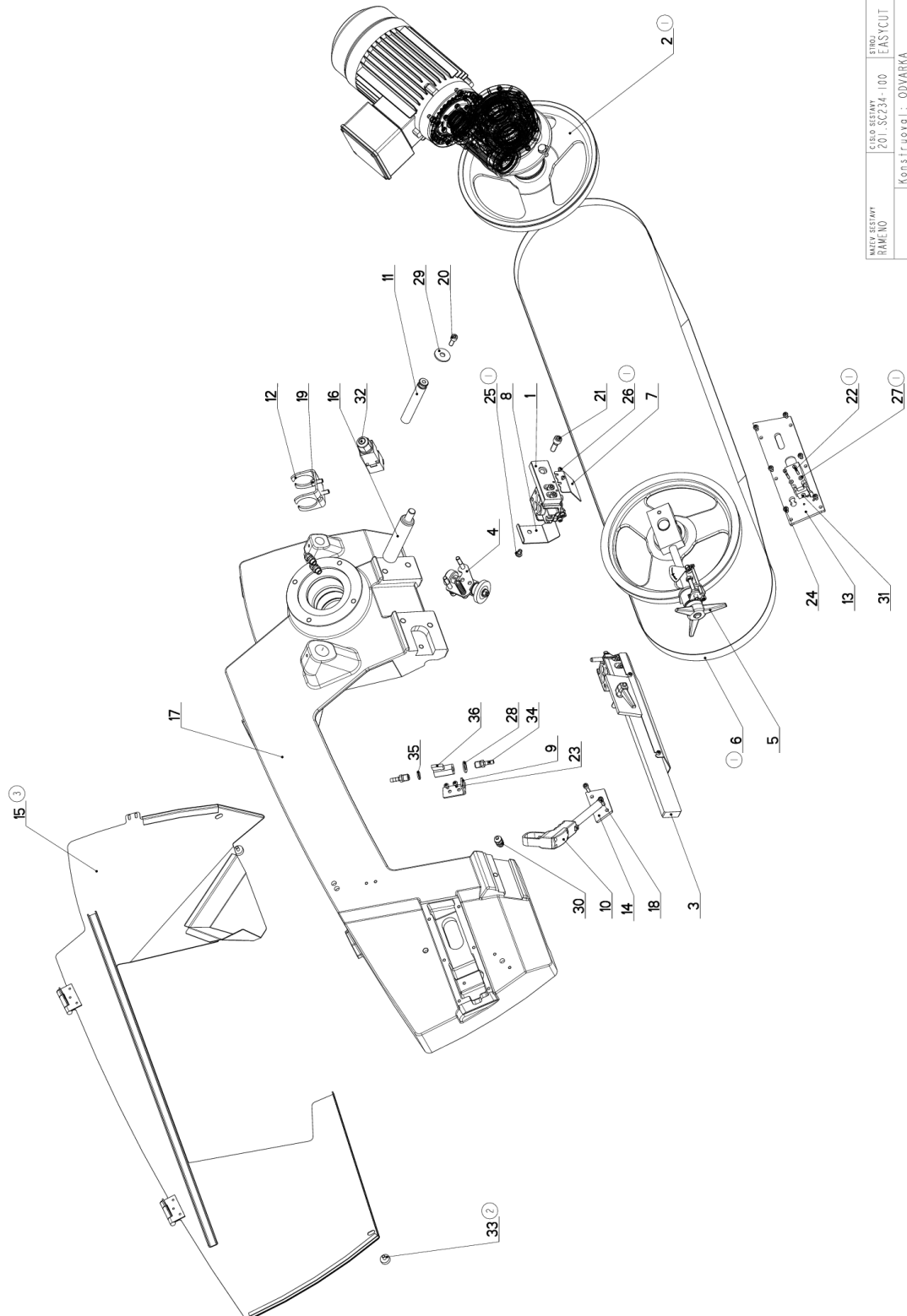
Císlo Sestavy 201. SC233-110		Ver. 2		Název sestavy SVĚRÁK / VICE / SCHRAUBSTOCK	
Poz.	Objednávací číslo	Ver.	Název položky	Rozměr	Ks
1	30.ER233-013	1	TYC / POLE / STANGE	d 12	1
2	30.ER233-014	1	EXCENTR / CAM / EXZENTER	d 25	1
3	30.ER233-015	3	CEP / LUG / BOLZEN	D 30	1
4	30.ER233-217	1	KLIN / WEDGE / KEIL	HR 15x10	1
5	30.ER253-019	0	POUZDRO / SLEEVE / BUCHSE	d40	1
6	30.ER253-021	0	CEP / LUG / BOLZEN		1
7	30.ER253-211	0	TELESO SVĚRÁKU / VICE BODY / SCHRAUBSTOCKKÖRPER		1
8	30.SC233-013	1	DESKA / BOARD / PLATTE	HR 120x10	1
9	30.SC233-112	3	CELIST POHYBLIVÁ / MOVING JAW / BEWEGLICHE BACKE	ODLITEK	1
10	31.M203-012	0	PRUŽINA / SPRING / FEDER	d 1.5x25x47x7,5	1
11	31.SC233-014	0	SROUB / BOLT / SCHRAUBE	TR 24x5 R	1
12	90.001.25.007	0	SROUB IMBUS / ALLEN HEAD BOLT / IMBUSSCHRAUBE	M5X10	2
13	90.001.25.019	0	SROUB IMBUS / ALLEN HEAD BOLT / IMBUSSCHRAUBE	M6X25	3
14	90.002.20.005	0	SROUB STAVECI / ADJUSTMENT BOLT / STELLSCHRAUBE	SROUB M5X10	1
15	90.004.20.014	0	SROUB STAVECI / ADJUSTMENT BOLT / STELLSCHRAUBE	SROUB M6X10	1
16	90.303.07.008	0	KOLIK PRUŽNY / PIN / BOLZEN	KOLIK 5X20	1
17	94.008.003	0	PAKA UPINACI / ATTACHMENT LEVER / SPANNHEBEL	M8x40	1
18	94.010.002	0	RUKOJET / HANDLE / GRIFF		1
19	94.010.004	0	KOLO / WHEEL / UMLENKRAD	d 100/14H7	1
20	94.102.024	0	RUKOJET / HANDLE / GRIFF	465367	2
21	95.700.002	0	POUZDRO / SLEEVE / BUCHSE	14X15	2
22	95.800.004	0	SEGR HRIDEL. / OUTFIDE SAFETY RING / SICHERUNGSRING AUSSEN	POJISTNY KROUZEK 12	2

1. PRIDANO 1xPOUZDRO 14x15(95.700.002) . 276/ZM350 26.10.2016 SLEZACKOVA

2. ZRUS. SROUB 30.SC233-014 A NAHR. 31.SC233-014. 226/ZM364 16.11.2017 CERNY

Císlo Sestavy/Number of assembly/Nummer der Baugruppe; Verze (Ver./Version/Version); Název sestavy/Assembly title/Name der Baugruppe; Pozice (Pos./Position/Position);  
Objednávací číslo/Purchase order number/Bestellnummer; Název položky/Volume title/Name der Position; Rozměr/Stock size/Abmessung

## 7.15. Rameno / Shoulder / Sägerahmen



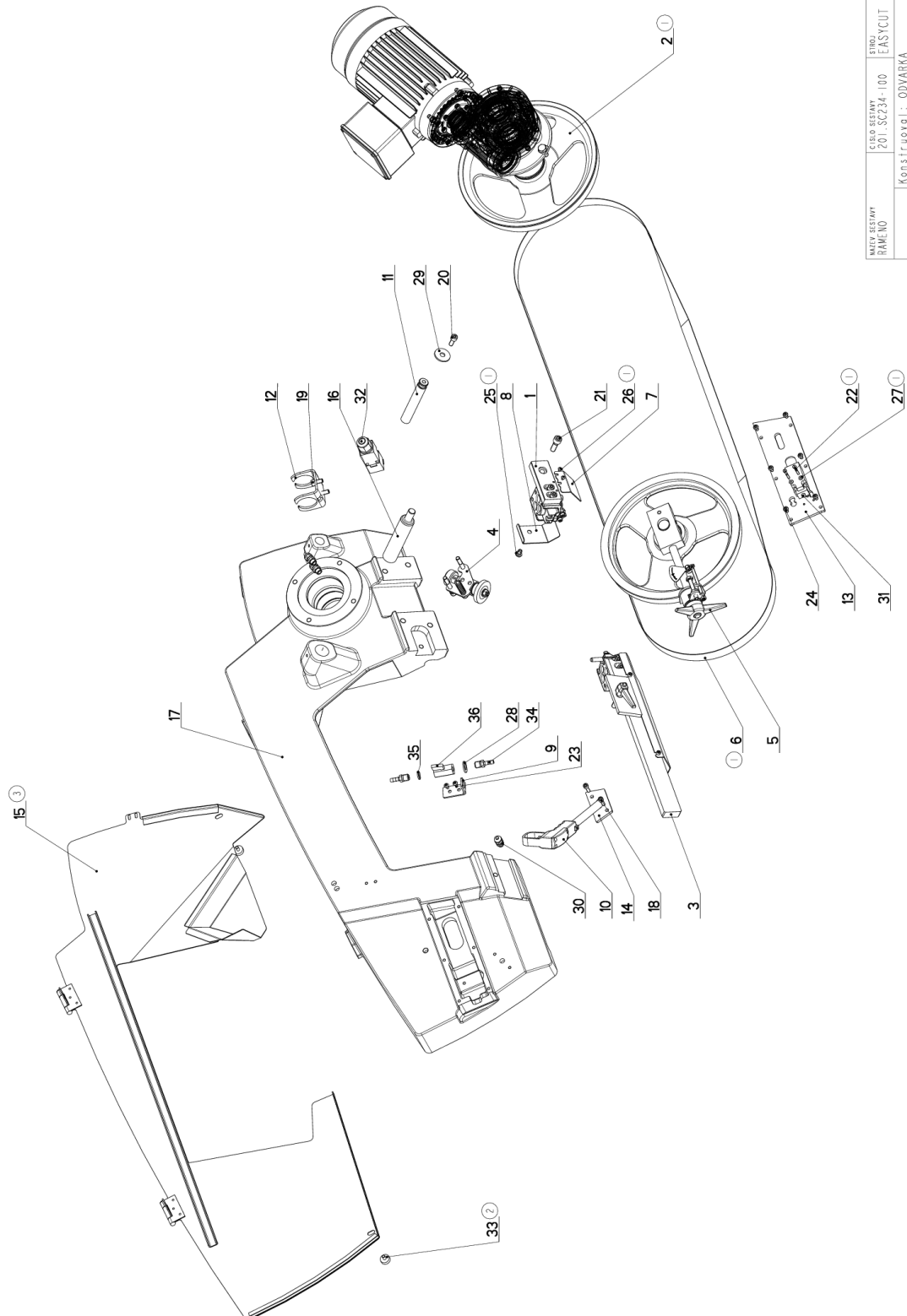
WAZE SEŠAVY RAMENO	ČÍSLO SEŠAVY 201.SG234-100	ŠTŮL EAS/CUT
	Konstruoval: ODVARKA	
	Datum: 02. 03. 2017	
	Meritko: 1:5	

## 7.16. Kusovník / Piece list / Stückliste - Rameno / Shoulder / Sägerahmen

Cislo Sestavy 201. SC234-100		Ver. 3		Název sestavy RAMENO/SHOULDER/SÄGERAHMEN	
Poz.	Objednací číslo	Ver.	Název položky	Rožmer	Ks
1	201.8004-430	1	VEDENÍ PASU / BELT GUIDE / SÄGEBANDFÜHRUNG		1
2	201.8004-520 (1)	1	POHON / DRIVE / ANTRIEB		1
3	201.SC234-050	0	VEDENÍ PASU / BELT GUIDE / SÄGEBANDFÜHRUNG		1
4	201.SC234-060	0	KARTAC / BRUSH / BURSTE		1
5	201.SC238-000	0	MAPINANI / TENSIONING / SPANNUNG		1
6	30.0504-912 (1)	0	PAS PÍLOVÝ / SAW BELT / SÄGEBAND	2720x0.9x25(27)	1
7	30.0704-041	0	KRYT PASU / BELT COVER / BANDABDECKUNG	P 1.5x56	1
8	30.0704-043	0	KRYT PASU / BELT COVER / BANDABDECKUNG	P 1.5x46	1
9	30.1814-011	2	DRŽAK / HOLDER / HALTER	P 3x76	1
10	30.3104-007	0	RUKOJET / HANDLE / GRIFF		1
11	30.8004-405	0	TYC / /	TYC 20	1
12	30.ER254-008	2	DRŽAK / HOLDER / HALTER	P 4x60	1
13	30.SC234-002	0	KRYT MAPINANI / TENSIONING COVER / BANDSPANNUNGSABDECKUNG	P 6x80	1
14	30.SC234-003	0	RUKOJET / HANDLE / GRIFF		1
15	30.SC234-004	1	KRYT RAMENE / SHOULDER COVER / RAHMENABDECKUNG		1
16	30.SC234-006	1	CEP / LUG / BOLZEN	D 30	1
17	30.SC234-101	4	RAMENO / SAW ARM / SÄGERAHMEN	ODLITEK	1
18	90.001.25.018	0	SROUB IMBUS / ALLEN HEAD BOLT / IMBUSSCHRAUBE	M6X20	2
19	90.001.25.031	0	SROUB IMBUS / ALLEN HEAD BOLT / IMBUSSCHRAUBE	8x16	2
20	90.001.25.032	0	SROUB IMBUS / ALLEN HEAD BOLT / IMBUSSCHRAUBE	8x20	1
21	90.001.25.048	0	SROUB IMBUS / ALLEN HEAD BOLT / IMBUSSCHRAUBE	M10X30	1
22	90.012.50.007	0	SROUB / ROLLER BOLT / ZYLINDERSCHEIBE	SROUB M4X30	2
23	90.013.27.003	0	SROUB / BOLT / SCHRAUBE	M5X10	2
24	90.013.27.007	0	SROUB PULKULATÝ / HALF ROUND BOLT / HALBRUNDSCHRAUBE	M6X10	6
25	90.013.27.011 (1)	0	SROUB PULKULATÝ / HALF ROUND BOLT / HALBRUNDSCHRAUBE	M8X12	1
26	90.013.27.017 (1)	0	SROUB PULKULATÝ / HALF ROUND BOLT / HALBRUNDSCHRAUBE	M4x6	2
27	90.150.50.002 (1)	0	PODLOZKA / WASHER / UNTERLEGSCHLEIBE	PODLOZKA 4,3	2
28	90.150.50.007 (1)	0	PODLOZKA / WASHER / UNTERLEGSCHLEIBE	PODLOZKA 13	1
29	90.151.50.001	0	PODLOZKA / WASHER / UNTERLEGSCHLEIBE	PODLOZKA 10	1
30	91.070.010	0	PRUHODKA / LEADTHROUGH / DURCHFÜHRUNG	M12x1.5 CERNA	3
31	91.173.007	0	SPINAC KONCOVÝ / END SWITCH / ENDSCHALTER		1
32	91.173.012	0	SPINAC KONCOVÝ / END SWITCH / ENDSCHALTER		1
33	94.007.002	0	SROUB / BOLT / SCHRAUBE		2
34	94.202.002	0	REDUCE / REDUCTION / ADAPTOR / REDUKTION	GES 6/R1/4"	2

Cislo Sestavy/Number of assembly/Nummer der Baugruppe; Verze (Ver./Version/Version; Název sestavy/Assembly title/Name der Baugruppe; Pozice (Poz./Position/Position;  
Objednací číslo/Purchase order number/Bestellnummer; Název položky/Volume title/Name der Position; Rožmer/Stock size/Abmessung

## 7.17. Rameno / Shoulder / Sägerahmen



WAZE SEŠAVY RAMENO	ČÍSLO SEŠAVY 201.SG234-100	ŠTÚD. EAS/CUT
	Konstruoval: ODVARKA	
	Datum: 02. 03. 2017	
	Meritko: 1:5	



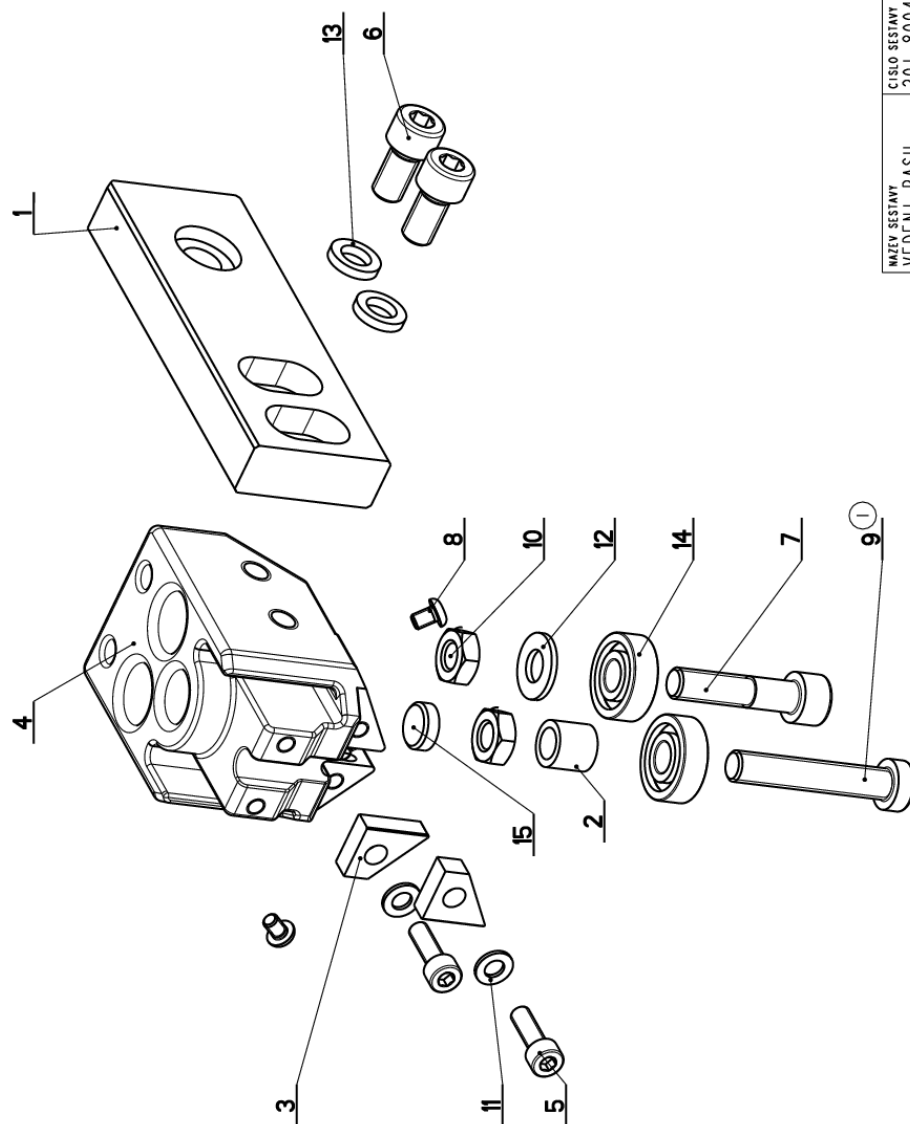
## 7.18. Kusovník / Piece list / Stückliste - Rameno / Shoulder / Sägerahmen


35	96.080.001 (2)	0	TESNENÍ / SEALING / DICHTUNG	17.8x13.5x2	1
36	99.260.003	0	VENTIL / VALVE / VENTIL	1/4"	1

1. ZRUS. POHON 201.8004-420 A NAHR. 201.8004-520. ZRUS. PAS 44. 103.003 A NAHR. 30.0504-912. PRID. 2xSROUB M4x6(90.013.27.017),  
1xSROUB M8x12(90.013.27.011), 2xPODLOZKA 4.3(90.150.50.002), 2xSROUB M4x30(90.012.50.007), 049/ZM104 27.4.2016 SLEZACKOVA  
2. PRIDAN 2xSROUB 94.007.002, 203/ZM262 22.8.2016 HYBAL  
3. ZRUS. SOUC. 95.802.003, 30.ER254-011 A 30.ER234-008 A NAHR, PANTEM 30.BC234-004-2 VE SVARKU 30.SC234-004.  
067/ZM074 28.2.2017 VLACH

Cislo Sestavy/Number of assembly/Nummer der Baugruppe; Verze (Ver./Version/Version; Nazev sestavy/Assembly title/Name der Baugruppe; Pezice (Poz./Position/Position;  
Objednaci cislo/Purchase order number./Bestellnummer; Mamey polozky/Volume title/Name der Position; Rozmer/Stock size/Abmessung

## 7.19. Vedení pásu / Belt guide / Sägebandführung



NAZEV VEŠTAVY VEDENÍ PÁSU	CÍSLO VEŠTAVY 201.8004-430	STROJ Erg230
	Konstruoval: HERALT	Datum: 13. 04.2012
	Meritko: 1:1	

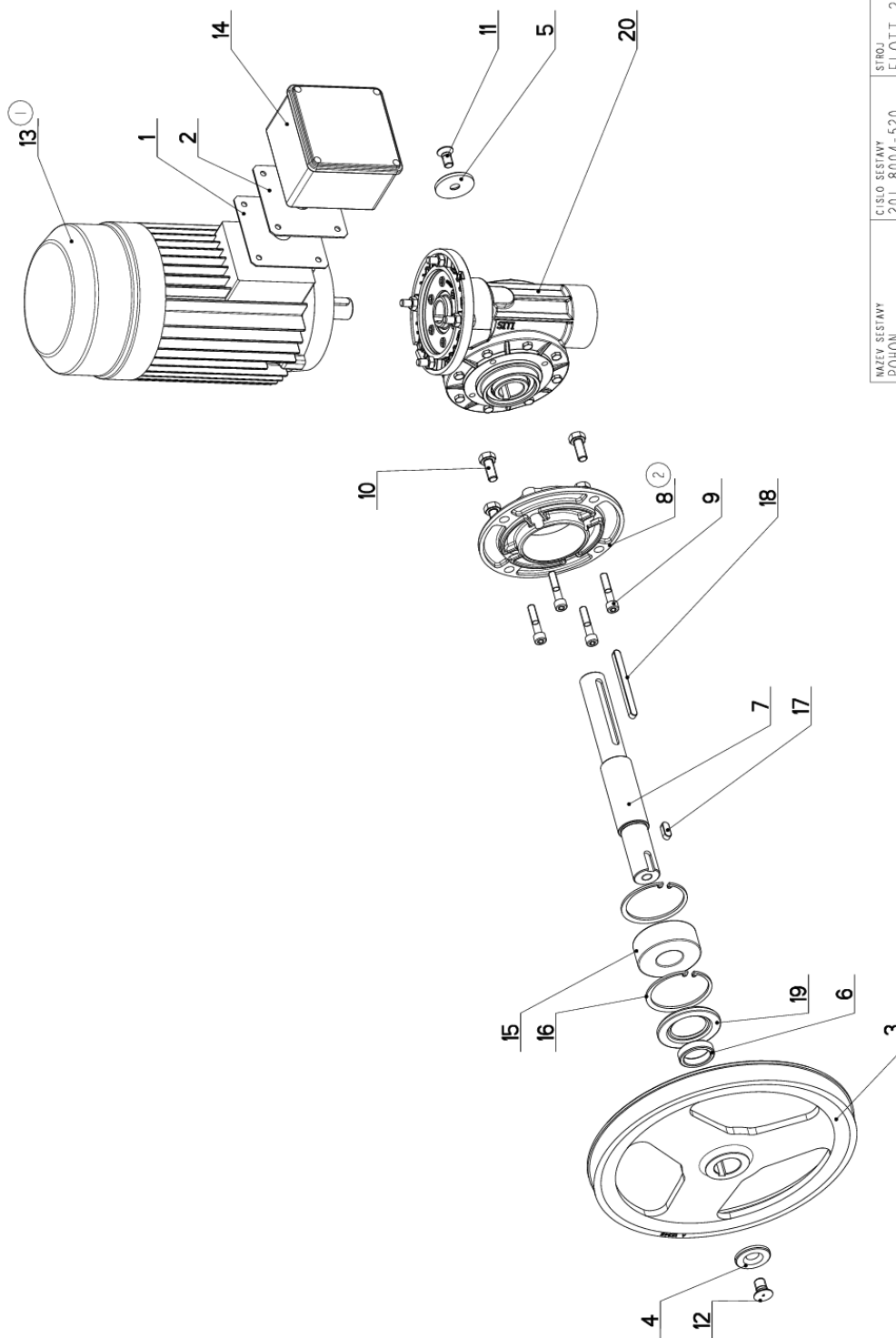
7.20. Kusovník / Piece list / Stückliste -  
Vedení pásu / Belt guide / Sägebandführung


Císlo sestavy 201.8004-430		Ver. 1		Název sestavy VEDENÍ PASU/BELT GUIDE/SÄGEBANDFÜHRUNG	
Poz.	Objednávací číslo	Ver.	Název položky	Rozměr	Ks
1	30.8004-431	0	LISTA / TRIM / LEISTE	TYC 40x15	1
2	30.LK10-006	1	TRUBKA / TUBE / ROHR	TR 12x2	1
3	31.LK10-007	0	TVRDKOV / HARD METAL / HM-SEGMENT	HR 18.1x15.5	2
4	85.LK10-201	0	KOSTKA VODICI / LEAD CUBE / FÜHRUNGSKLOTZ	ODLITEK	1
5	90.001.25.009	0	SROUB IMBUS CERNÝ / /	M5x16	2
6	90.001.25.031	0	SROUB IMBUS CERNÝ / /	8x16	2
7	90.001.55.035	0	SROUB IMBUS CERNÝ / /	M8x35	1
8	90.013.27.017	0	SROUB PULKULATÝ / HALF ROUND BOLT / HALBRUNDSCHRAUBE	M4x6	2
9	90.015.25.033 (1)	0	SROUB IMBUS / ALLEN HEAD BOLT / IMBUSSCHRAUBE	M8x45	1
10	90.101.55.001	0	MATICE / NUT / MUTTER	MATICE M8	2
11	90.150.50.003	0	PODLOZKA / WASHER / UNTERLEGSCHEIBE	PODLOZKA 5,3	2
12	90.150.50.005	0	PODLOZKA / WASHER / UNTERLEGSCHEIBE	PODLOZKA 8,4	1
13	90.163.00.001	0	PODLOZKA / WASHER / UNTERLEGSCHEIBE	M8 NORD-LOCK	2
14	95.001.001	0	LOZISKO / BEARING / LAGER	608 2RS	2
15	99.040.002	0	TVRDKOV / HARD METAL / HM-SEGMENT	d 12	1

1. ZRUS. SROUB M8x45 DIN912(90.001.25.037) A NAHR.M8x45 DIN7984(90.015.25.033). 286/ZM342 5.12.2012

Císlo sestavy/Number of assembly/Nummer der Baugruppe; Verze (Ver.)/Version/Version; Název sestavy/Assembly title/Name der Baugruppe; Pozice (Poz.)/Position/Position;  
Objednávací číslo/Purchase order number/Bestellnummer; Název položky/Volume title/Name der Position; Rozměr/Stock size/Abmessung

## 7.21. Pohon / Drive / Antrieb



NAZEV SESTAVY POHON	CISLO SESTAVY 201.8004-520	STROJ FLOTT 225
	Konstruoval: HERALT	
	Datum: 11. 11. 2016	
	Meritko: 1:4	

## 7.22. Kusovník / Piece list / Stückliste - Pohon / Drive / Antrieb

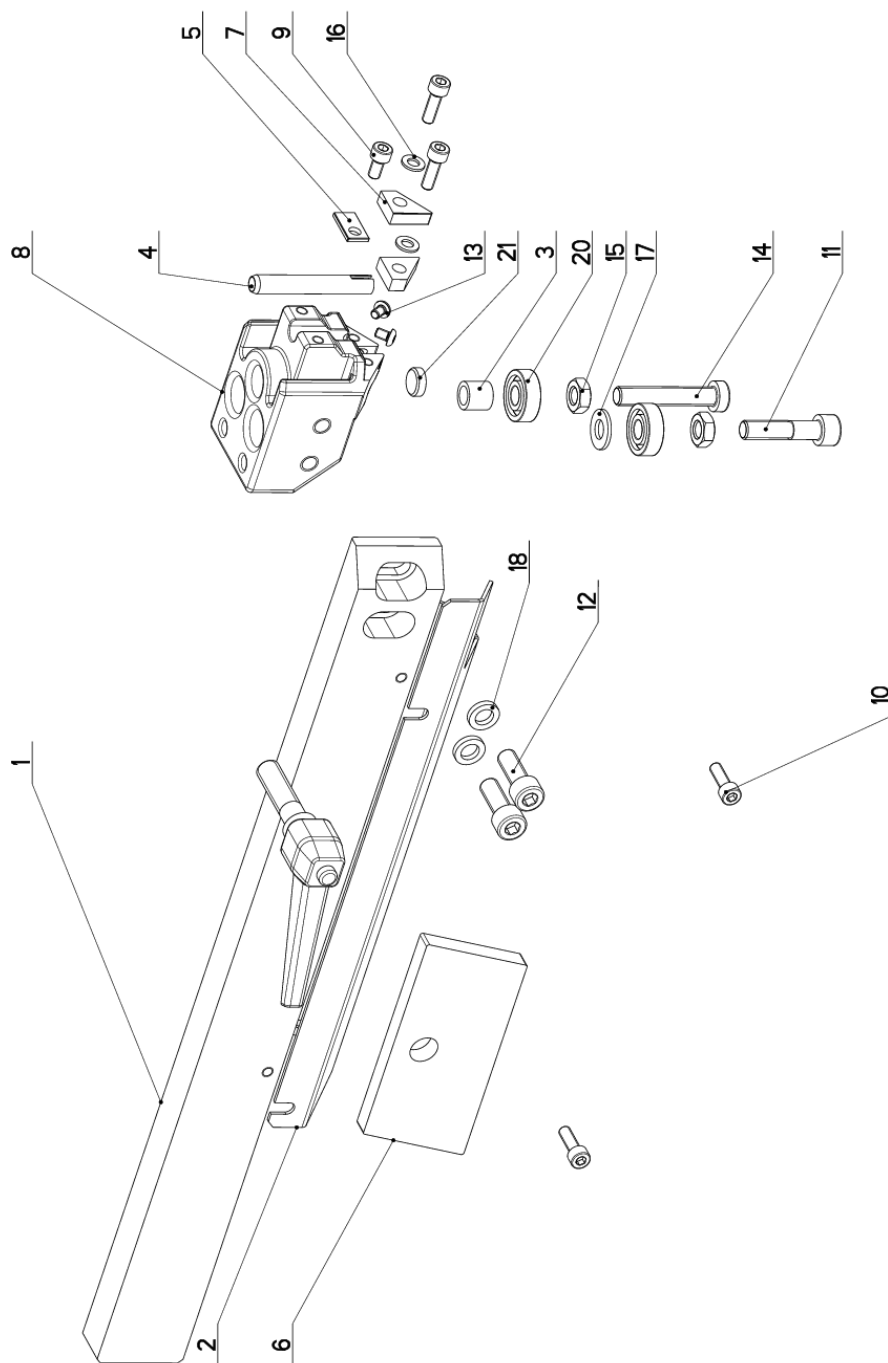
Císlo Sestavy 201.8004-520		Verf. 2		Název sestavy POHON/DRIVE / ANTRIEB	
Poz.	Objednávací číslo	Verf.	Název položky	Rozev	Ks
1	30.0504-010	1	DESKA ELEKTRO / ELECTRIC BOARD / PLATINE	P 1.5 - 95	1
2	30.0504-011	0	GUMA / RUBBER / GUMMI	TL.2-95	1
3	30.0505-006	1	KOLO HNACI / DRIVE WHEEL / ANTRIEBSRAD	ODLITEK	1
4	30.0508-002	0	PODLOŽKA / WASHER / UNTERLEGSCHIEBE	d 40	1
5	30.1502-465	0	PODLOŽKA / WASHER / UNTERLEGSCHIEBE	d 45	1
6	30.8004-422	1	KROUZEK / RING / RING	TR 42x7	1
7	30.8004-531	0	HRIDEL / SHAFT / WELLE	D 35	1
8	85.8004-426	2	PRIRUBA / FLANGE / FLANSCH	ODLITEK	1
9	90.001.25.036	0	SROUB IMBUS / ALLEN HEAD BOLT / IMBUSSCHRAUBE	M8x40	4
10	90.005.55.024	0	SROUB 6HRANNY / 6 SIDED BOLT / SECHSKANTSCHRAUBE	SROUB M10x25	4
11	90.011.27.008	0	ZAPUSTNY IMBUS / COUNTERSINK BOLT / SENKSCHRAUBE	SROUB M10x20	1
12	90.011.27.009	0	ZAPUSTNY IMBUS / COUNTERSINK BOLT / SENKSCHRAUBE	SROUB M12x20	1
13	91.001.308	1	ELEKTROMOTOR / ELECTRIC MOTOR / ELEKTROMOTOR	90L-8/4-B14	1
14	91.190.004	0	KRABICE / BOX / DOSE		1
15	95.201.009	0	LOZISKO / BEARING / LAGER	M12306	1
16	95.801.021	0	SEGR DIRA / INSIDE SAFETY RING / SICHERUNGSRING INNEN	POJISTNY KROUZEK T2	2
17	95.810.006	0	PERO TESNE / TIGHT SPRING / PASSFEDER	PERO 8x7x20	1
18	95.810.028	0	PERO TESNE / TIGHT SPRING / PASSFEDER	PERO 8x7x90	1
19	95.830.005	0	GUFERO / GIT SEAL / DICHTUNG	GUFERO 40x72x7	1
20	99.006.017	0	PREVODOVKA SNEKOVA / WORM GEAR TRANSMISSION / SCHNECKENGETRIEBE	M1 60, 1:20	1


1. ZRUSEN MOTOR 91.001.125 A NAHR. 91.001.308. 277/ZM351 31.10.2016 SLEZACKOVA

2. ZRUSENA PRIRUBA 30.8004-426 A NAHR. 85.8004-426. 100/ZM155 26.4.2017 SLEZACKOVA

Císlo Sestavy/Number of assembly/Nummer der Baugruppe; Verf. (Ver./Version/Version; Název sestavy/Assembly title/Name der Baugruppe; Pozice (Poz./)Position/Position;  
Objednávací číslo/Purchase order number/Bestellnummer; Název položky/Volume title/Name der Position; Rozev/Stock size/Abmessung

## 7.23. Vedení pásu / Belt guide / Sägebandführung



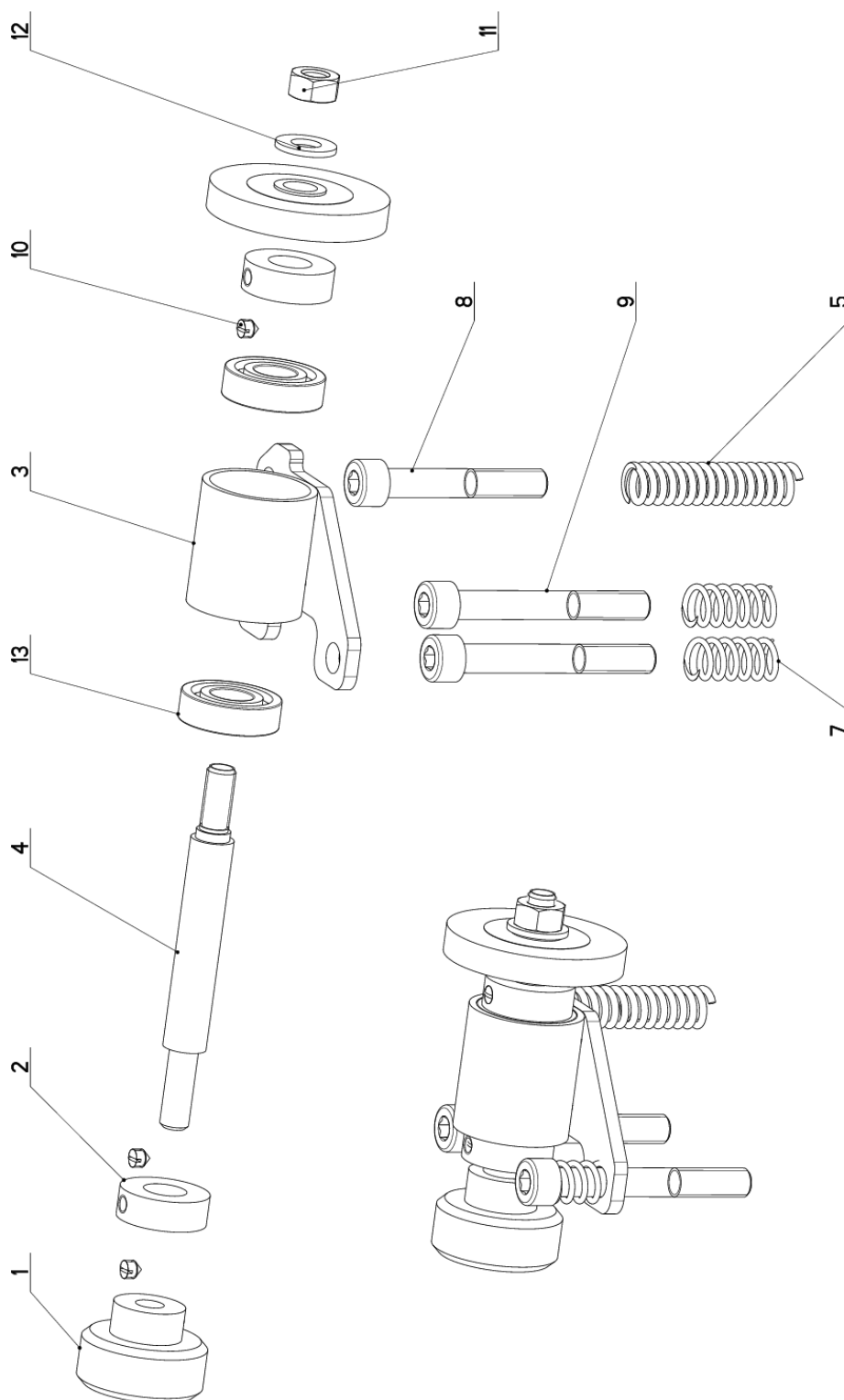
NAZEV ESTAVY VEDENÍ PÁSU	CÍSLO ESTAVY 201-SC234-050	STROJ EASYCUT
	Konstruoval: ODVÁRKA	
	Datum: 13. 01. 2015	
	Meritko: 3:5	

## 7.24. Kusovník / Piece list / Stückliste - Vedení pásu / Belt guide / Sägebandführung

Císlo sestavy 201..SC234-050		Název sestavy VEDENÍ PASU/BELT GUIDE/SÄGEBANDFÜHRUNG			
Poz.	Objednací číslo	Ver.	Název položky	Rožmer	Ks
1	30.0104-015	5	LISTA / TRIM / LEISTE	HR 40x20	1
2	30.0704-221	0	KRYT PASU / BELT COVER / BANDABDECKUNG	P 1,5x98	1
3	30.LK10-006	1	TRUBKA / TUBE / ROHR	TR 12x2	1
4	30.LK10-008	2	TRUBKA / TUBE / ROHR	TR 8x1	1
5	30.LK10-109	0	PRILOZKA / STRAP / LASCHE	P 2-10	1
6	30.SC234-051	0	UPIANKA / FASTENER / SPANNEISEN	P 8x50	1
7	31.LK10-007	0	TVRDOKOV / HARD METAL / HM-SEGMENT	HR 18.1x15.5	2
8	85.LK10-201	0	KOSTKA VODICI / LEAD CUBE / FÜHRUNGSKLOTZ	ODLITEK	1
9	90.001.25.007	0	SROUB IMBUS / ALLEN HEAD BOLT / IMBUSSCHRAUBE	M5X10	1
10	90.001.25.009	0	SROUB IMBUS / ALLEN HEAD BOLT / IMBUSSCHRAUBE	M5X16	4
11	90.001.25.035	0	SROUB IMBUS / ALLEN HEAD BOLT / IMBUSSCHRAUBE	M8X35	1
12	90.001.25.104	0	SROUB IMBUS / ALLEN HEAD BOLT / IMBUSSCHRAUBE	M8X22	2
13	90.013.27.017	0	SROUB PULKULATY / HALF ROUND BOLT / HALBRUNDSCHRAUBE	M4x6	2
14	90.015.25.033	0	SROUB IMBUS / ALLEN HEAD BOLT / IMBUSSCHRAUBE	M8x45	1
15	90.101.55.001	0	MATICE / NUT / MUTTER	MATICE M8	2
16	90.150.50.003	0	PODLOZKA / WASHER / UNTERLEGSCHIEBE	PODLOZKA 5,3	2
17	90.150.50.005	0	PODLOZKA / WASHER / UNTERLEGSCHIEBE	PODLOZKA 8,4	1
18	90.163.00.001	0	PODLOZKA / WASHER / UNTERLEGSCHIEBE	M8 NORD-LOCK	2
19	94.008.013	0	PAKA UPIANCI / ATTACHMENT LEVER / SPANNHEBEL	M10	1
20	95.001.001	0	LOZISKO / BEARING / LAGER	608 2RS	2
21	99.040.002	0	TVRDOKOV / HARD METAL / HM-SEGMENT	d 12	1

Císlo sestavy/Number of assembly/Nummer der Baugruppe; Verze (Ver./Version/Version; Název sestavy/Assembly title/Name der Baugruppe; Pozice (Poz./Position/Position;  
Objednací číslo/Purchase order number/Bestellnummer; Název položky/Volume title/Name der Position; Rožmer/Stock size/Abmessung

## 7.25. Kartáč / Brush / Bürste



NAZEV SESTAVY KARTAC	CISLO SESTAVY 201.SC234-060	STROJ EASYCUT
Konstruoval: ODVARKA		Datum: 13. 01. 2015
Meritko: 1:1		



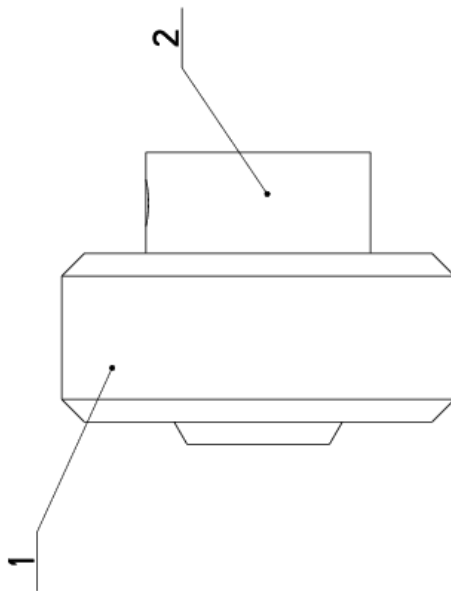
## 7.26. Kusovník / Piece list / Stückliste - Kartáč / Brush / Bürste

Císlo Sestavy 201. SC234-060		Ver. 0		Název sestavy KARTAC/BRUSH/BURSTE	
Poz.	Objednací číslo	Ver.	Název položky	Rozměr	Ks
1	201.0814-204	0	KOLECKO / WHEEL / ROLLE	SESTAVA	1
2	30.0814-207	0	KROUZEK / RING / RING	ø 25	2
3	30. SC234-061	0	DRZAK / /		1
4	30. SC234-062	0	HRDEL / SHAFT / WELLE	Ø 12	1
5	31.0305-211	0	PRUŽINA / SPRING / FEDER	2x12x50x15,5	1
6	31.0704-031	0	KARTAC / BRUSH / BÜRSTE	Ø 50 / ø 9,5	1
7	31.1506-115	0	PRUŽINA / SPRING / FEDER	1.6x12x25x7.5	2
8	90.001.25.038	0	SROUB IMBUS / ALLEN HEAD BOLT / IMBUSSCHRAUBE	M8x50	1
9	90.001.25.040	0	SROUB IMBUS / ALLEN HEAD BOLT / IMBUSSCHRAUBE	M8x60	2
10	90.003.20.001	0	SROUB STAVEC / ADJUSTMENT BOLT / STELLSCHRAUBE	SROUB M5x6	3
11	90.100.55.005	0	MATICE / NUT / MUTTER	MATICE - M8	1
12	90.150.50.005	0	PODLOŽKA / WASHER / UNTERLEGSCHLEIBE	PODLOŽKA Ø, 4	1
13	95.001.005	0	LOŽISKO / BEARING / LAGER	6001 2RS	2

Císlo Sestavy/Number of assembly/Nummer der Baugruppe; Verze (Ver./Version/Version; Název sestavy/Assembly title/Name der Baugruppe; Pozice (Poz./Position/Position;  
Objednací číslo/Purchase order number/Bestellnummer; Název položky/Volume title/Name der Position; Rozměr/Stock size/Abmessung

## 7.27. Kolečko / Wheel / Rolle

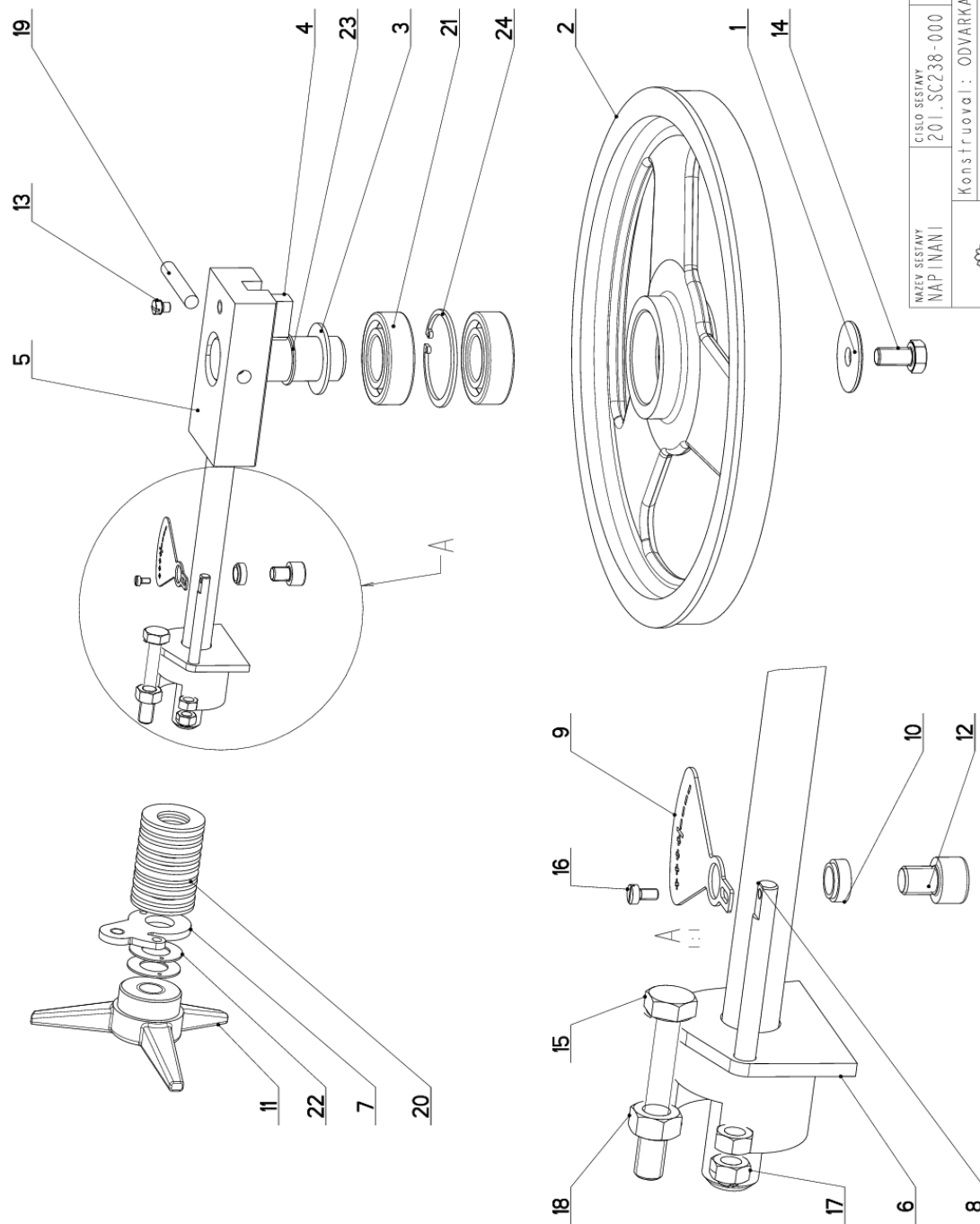
Císlo sestavy 201.0814-204		Ver. 0	Název sestavy KOLEČKO/WHEEL/ROLLE		
Poz.	Objednací číslo	Ver.	Název položky	Rozměr	Ks
1	30.0814-204.1	0	KOLEČKO / /	d 35	1
2	30.0814-204.2	0	NABOJ / /	d 20	1



Císlo Sestavy/Number of assembly/Nummer der Baugruppe; Verze (Ver./Version/Version; Název sestavy/Assembly title/Name der Baugruppe; Pozice (Pos./Position/Position;  
Objednací číslo/Purchase order number/Bestellnummer; Název položky/Volume title/Name der Position; Rozměr/Stock size/Abmessung



## 7.28. Napínání / Tensioning / Spannung



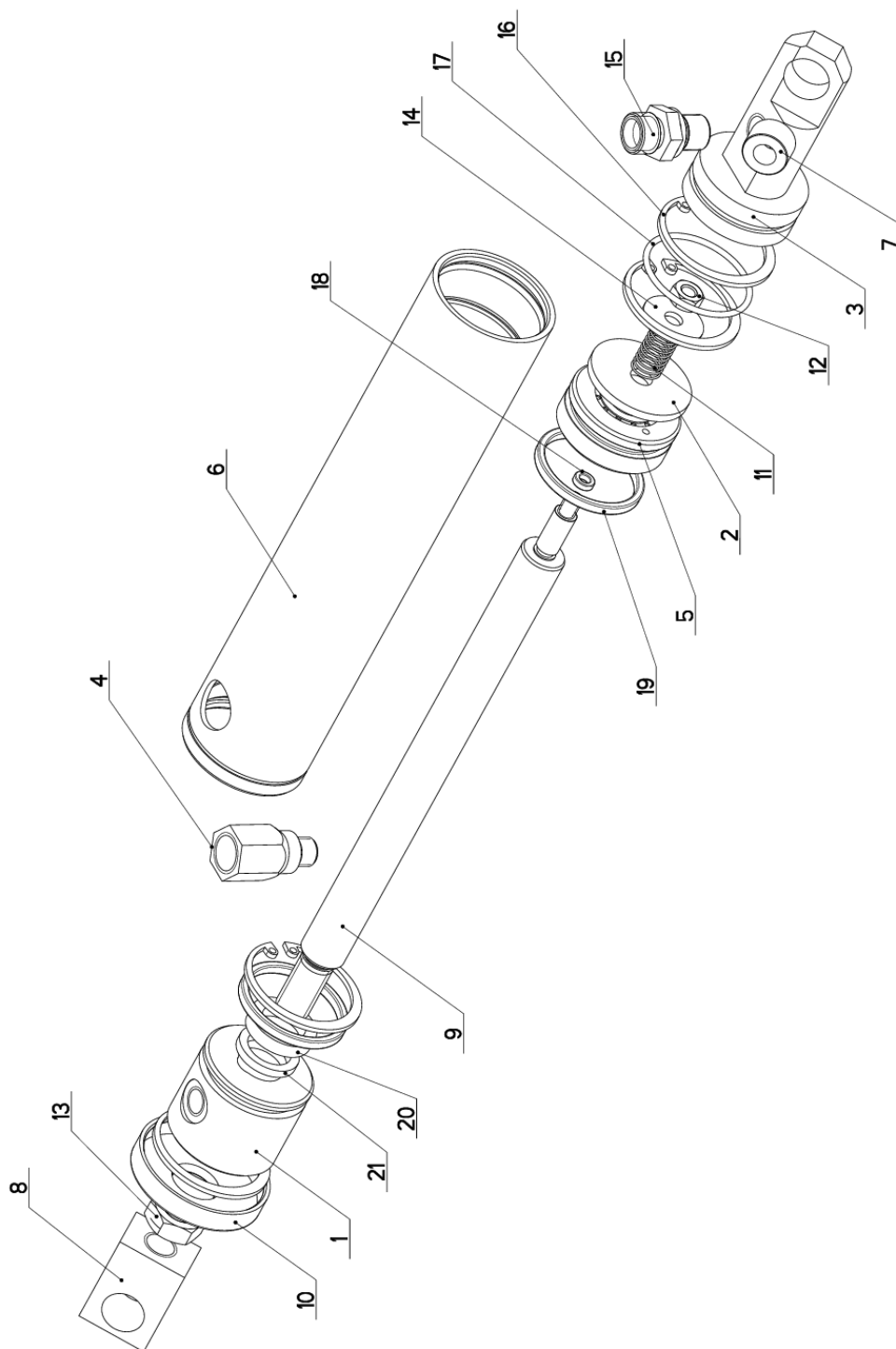
NAZEV SESTAVY NAPÍNÁNÍ	CÍSLO SESTAVY 201-SC238-000	STROJ EASYCUT
Konstruoval: ODVÁRKA		Datum: 13. 01. 2015
Meritko: 1:2		


## 7.29. Kusovník / Piece list / Stückliste - Napínání / Tensioning / Spannung

Císlo Sestavy 201..SC238-000		Název sestavy NAPINANI / TENSIONING / SPANNUNG		
Ver.	Ver.	Název položky	Rozměr	Ks
0	0	PODLOŽKA / WASHER / UNTERLEGSCHLEIBE	TYC 40	1
2	2	KOLO NAPINACÍ / TENSIONING WHEEL / UMLENKRAD		1
3	0	KROUZEK DISTANČNÍ / DISTANCE RING / DISTANZRING	P 2x40	1
4	0	CEP NAPINACÍ / TENSIONING LUG / SPANNUNGSROLZEN		1
5	0	VEDENÍ / GUIDE / BACKENFÜHRUNG		1
6	0	DRŽÁK / HOLDER / HALTER		1
7	0	PŘILOŽKA / STRAP / LASCHE	P 4x36	1
8	0	TAHLO / GUY ROD / ZUGSTANGE	M5	1
9	0	STUPNICE / SCALE / SKALA	P 1x41	1
10	0	TRUBKA / TUBE / ROHR	TR 12x2	1
11	0	HVEZDICE / STAR WHEEL / STERN	PLAST	1
12	0	SROUB IMBUS / ALLEN HEAD BOLT / IMBUSSCHRAUBE	M8X10	1
13	0	SROUB STAVEČÍ / ADJUSTMENT BOLT / STELLSCHRAUBE	SROUB M8X10	1
14	0	SROUB 6HRANNÝ / 6 SIDED BOLT / SECHSKANTSCHRAUBE	SROUB M10X20	1
15	0	SROUB 6HRANNÝ / 6 SIDED BOLT / SECHSKANTSCHRAUBE	SROUB M8X50	1
16	0	SR. S VALC. HLAV. / ROLLER BOLT / ZYLINDERSCHRAUBE	SROUB M3X6	1
17	0	MATICE / NUT / MUTTER	MATICE - M6	2
18	0	MATICE / NUT / MUTTER	MATICE - M8	1
19	0	KOLÍK VALC. KAL. / CYLINDRICAL PIN TEMPERED / ZYLINDERSTIFT GEHARTET	KOLÍK BX50	1
20	0	PRŮŽINA TALIROVA / DISC SPRING / TELLERFEDER	35.5X18.3X2.0X2.8	11
21	0	LOŽISKO / BEARING / LAGER	6205 2RS	2
22	0	KROUZEK KU / KU RING / KU-RING	16x1	2
23	0	SEGR HRÍDEL. / OUTSIDE SAFETY RING / SICHERUNGSRING AUSSEN	POJISTNÝ KROUZEK 25	1
24	0	SEGR DIRA / OUTSIDE SAFETY RING / SICHERUNGSRING AUSSEN	POJISTNÝ KROUZEK 52	1

Císlo Sestavy/Number of assembly/Nummer der Baugruppe; Verze (Ver./Version/Version; Název sestavy/Assembly title/Name der Baugruppe; Pozice (Pos./Position/Position;  
Objednací číslo/Purchase order number/Bestellnummer; Název položky/Volume title/Name der Position; Rozměr/Stock size/Abmessung

### 7.30. Válec zvedací / Lifting cylinder / Hebezyylinder



NAZEV SESTAVY VÁLEC ZVEDACÍ	CÍSLO SESTAVY 201.SC231-100	STROJ EASYCUT
		
Konstruoval: ODVARKA		
Datum: 19. 05. 2017		
Meritko: 1:2		

### 7.31. Kusovník / Piece list / Stückliste Válec zvedací / Lifting cylinder / Hebezyylinder

Císlo Sestavy 201. SC237-100		Ver. 3		Název sestavy VÁLEC ZVEDACÍ / LIFTING CYLINDER / HEBEZYLINDER	
Poz.	Objednávací číslo	Ver.	Název položky	Rozměr	Ks
1	30.0507-003	0	VÍKO / COVER / DECKEL	d 45	1
2	30.0507-007 (2)	0	KLAPKA / PULLEY / VENTILKLAPPE	P 3x37	1
3	30.0507-904	1	VÍKO / COVER / DECKEL	d 40	1
4	30.3407-103 (3)	1	REDUCE / REDUCTION / ADAPTOR / REDUKTION	TYC 17	1
5	30.1C07-106	0	PIST / PISTON / KOLBEN	ODLITEK	1
6	30. SC237-001	0	VÁLEC / ROLLER / ZYLINDER	TRUBKA 45/40	1
7	30. SC237-003	0	POUZDRO / SLEEVE / BÜCHSE	d 16	1
8	30. SC237-004	0	DRZAK / HOLDER / HALTER	HR 25x20	1
9	30. SC237-102	2	PISTNICE / PISTON ROD / KOLBENSTANGE	d 16f8	1
10	31.0507-010	0	VÍKO / COVER / DECKEL		1
11	31.0707-014	0	PRUŽINA / SPRING / FEDER	0.63x10x20x9.5	1
12	90.100.55.004	0	MATICE / NUT / MUTTER	MATICE - M6	1
13	90.101.55.006	0	MATICE / NUT / MUTTER	MATICE M2	1
14	90.151.50.004	0	PODLOŽKA / WASHER / UNTERLEGSCHLEIBE	PODLOŽKA 6	1
15	92.002.001	0	SROUBENÍ PRÍME / DIRECT BOLTING / GERADE VERSCHRAUBUNG	G 1/4"	1
16	95.801.005	0	SEGR DIRA / INSIDE SAFETY RING / SICHERUNGSRING INNEN	POJISTNÝ KROUZEK 40	4
17	96.001.010	0	KROUZEK O STATICKY / STATIC O RING / O-RING STATISCH	d36x2	1
18	96.002.001 (1)	0	KROUZEK O DYNAMICKY / DYNAMIC O RING / O-RING DYNAMISCH	4X2	1
19	96.002.017	0	KROUZEK O DYNAMICKY / DYNAMIC O RING / O-RING DYNAMISCH	34x3 NBR 70SH	2
20	96.041.001	0	TESNENÍ / SEALING / DICHTUNG	d16	1
21	96.060.001	0	KROUZEK STÍRACÍ / SCRAPER RING / ABSTREIFRING	16x22 NBR 70	1

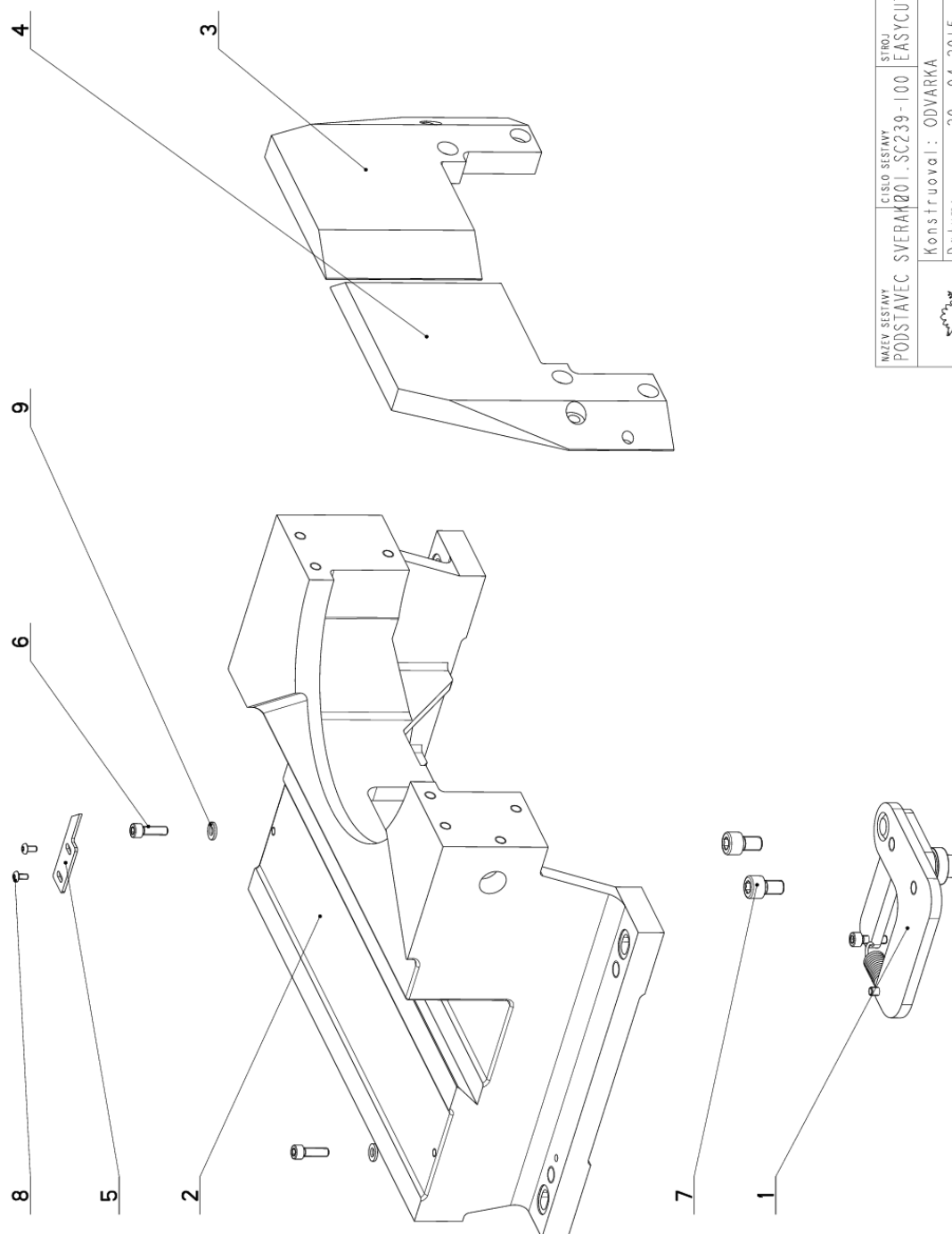
1. PRIDAN TESNICI KROUZEK 96.002.001 MEZI PIST A PISTNICE, 248/ZM325 7.10.2016, KUDELA

2. ZRUSENA Klapka 30.0507-004 A NAHR. 30.0507-007. 059/ZM073 2.3.2017 SLEZACKOVA

3. PRIDANA REDUKCE 30.3407-103, 124/ZM181, 19.5.2017, KUDELA

Císlo Sestavy/Number of assembly/Nummer der Baugruppe; Verze (Ver./Version/Version; Název sestavy/Assembly title/Name der Baugruppe; Pozice (Pos./Position/Position; Objednávací číslo/Purchase order number/Bestellnummer; Název položky/Volume title/Name der Position; Rozměr/Stock size/Abmessung

### 7.32. Podstavec svěráku / Vice base / Schraubstockuntersatz



NAZEV SESTAVY PODSTAVEC SVĚRÁKU	CÍSLO SESTAVY SC239-100	STROJ EASYCUT
Konstruoval: ODVARKA		Datum: 20. 04. 2015
Meritko: 2:5		



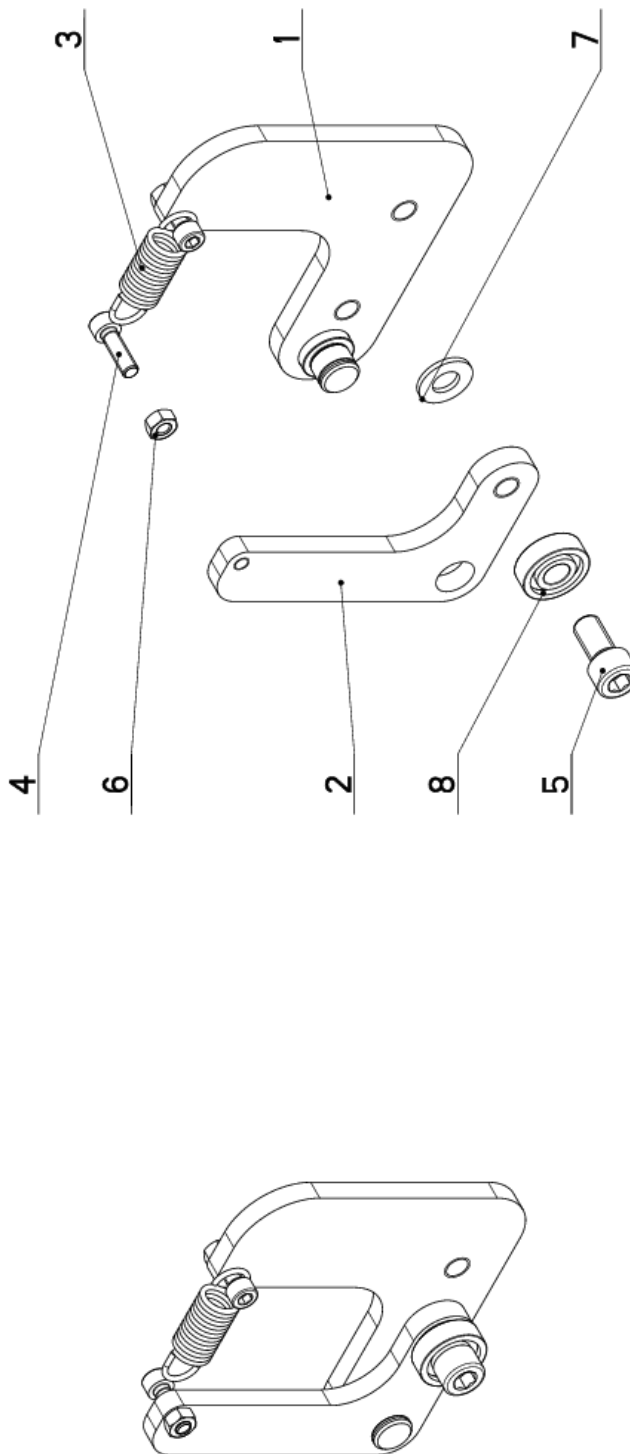
### 7.33. Kusovník / Piece list / Stückliste Podstavec svěráku / Vice base / Schraubstockuntersatz

Císlo Sestavy 201.SC239-100		Ver. 0		Název sestavy PODSTAVEC SVĚRÁKU/VICE BASE/SCHRAUBSTOCKUNTERSATZ	
Poz.	Objednávací číslo	Ver.	Název položky	Rožmer	Ks
1	201.SC239-110	0	DORAZ / STOP PIECE / ANSCHLAG		1
2	30.SC239-101	0	PODSTAVEC SVĚRÁKU / VICE BASE / SCHRAUBSTOCKUNTERSATZ	ODLITEK	1
3	30.SC239-102	0	CELIST / JAW / BACHE	P 20x185	1
4	30.SC239-103	0	CELIST / JAW / BACHE	P 20x185	1
5	30.SC239-104	0	UKAZATEL / INDICATOR / ZEIGER	P 2x20	1
6	90.001.25.018	0	SROUB IMBUS / ALLEN HEAD BOLT / IMBUSSCHRAUBE	M6x20	2
7	90.001.25.045	0	SROUB IMBUS / ALLEN HEAD BOLT / IMBUSSCHRAUBE	M10x16	2
8	90.013.21.001	0	SROUB / BOLT / SCHRAUBE	M4x8	2
9	90.150.50.004	0	PODLOŽKA / WASHER / UNTERLEGSCHEIBE	PODLOŽKA 6,4	2

Císlo Sestavy/Number of assembly/Nummer der Baugruppe; Verze (Ver./Version/Version; Název sestavy/Assembly title/Name der Baugruppe; Pozice (Pos./Position/Position;  
Objednávací číslo/Purchase order number/Bestellnummer; Název položky/Volume title/Name der Position; Rožmer/Stock size/Abmessung

### 7.34. Doraz / Stop piece / Anschlag

Cislo Sestavy 201. SC239-110		Ver. &VERZBORAZ/STOP PIECE/ANSCHLAG			
Poz.	Objednaci cislo	Ver.	Nazev polozky	Rozevner	Ks
1	30.SC239-111	0	DORAZ / BRAKE / BREMSE		1
2	30.SC239-112	0	PAKA / LEVER / HEBEL	P 8x70	1
3	31.K303-021	0	PRUZINA / SPRING / FEDER	2.0x16x53x13.5	1
4	90.001.25.018	0	SROUB IMBUS / ALLEN HEAD BOLT / IMBUSSCHRAUBE	M6x20	2
5	90.001.25.046	0	SROUB IMBUS / ALLEN HEAD BOLT / IMBUSSCHRAUBE	M10x20	1
6	90.100.55.004	0	MATICE / NUT / MUTTER	MATICE - M6	2
7	90.150.50.006	0	PODLOZKA / WASHER / UNTERLEGSCHIEBE	PODLOZKA 10,5	1
8	95.001.004	0	LOZISKO / BEARING / LAGER	6000 ZRS	1



Cislo Sestavy/Number of assembly/Nummer der Baugruppe; Verze (Ver./Version/Version; Nazev sestavy/Assembly title/Name der Baugruppe; Pozice (Poz./Position/Position;  
Objednaci cislo/Purchase order number/Bestellnummer; Nazev polozky/Volume title/Name der Position; Rozevner/Stock size/Abmessung