

Extend 800.620 ANC-1500

Operating instructions

**Before transporting and using the machine,
please read the instructions thoroughly!**

Service and information

Your BOMAR dealer:

Direct BOMAR contact:

BOMAR spol. s r.o.
Těžební 1236/1
62700 Brno
Czech Republic, EU

telefon: +420 – 533 426 100
fax: +420 – 533 426 109
e-mail: info@bomar.cz
www: <http://www.bomar.cz>

We are available:

Mondays to Fridays

7⁰⁰ – 16⁰⁰

Version:

1.01 / Sept. 2017
rev. 1

BOMAR, spol. s r.o. © – Subject to modifications and amendments.

Content

1. BEZPEČNOSTNÍ POKYNY/ SICHERHEITSHINWEISE/ SAFETY NOTES.....9

1.1. Machine determination.....	11
1.2. Protective suit and personal safety.....	11
1.3. Safety notes for machine operator.....	12
1.4. Safety notes for the servicing and repairs.....	12
1.5. Safety notes for the servicing and repairs on hydraulic unit.....	13
1.6. Safety notes for Swarf conveyor (optional accessories).....	13
1.7. Safety notes for the cooling.....	14
1.7.1. Instructions for first help.....	14
1.1. Safety instructions for laser barriers.....	14
1.8. Safety machine accessories.....	15
1.1.1. Total Stop.....	15
1.8.1. Arm covers.....	15
1.8.2. Band saw and brush covers.....	16
1.8.3. Feeder cover.....	17
1.8.4. Limit switch of the saw band stretching.....	17
1.1.2. Protective fencing.....	18
1.2. Umístění štítku stroje / Maschinschild position / Position of machine label.....	19
1.9. Umístění bezpečnostních značek /Verteilung der Sicherheitszeichen /Position of safety symbols.....	20
1.9.1. Band saw.....	20
1.9.2. Feeder.....	21

2. DOKUMENTACE STROJE/ DOKUMENTATION DER MACHINE/ MACHINE DOCUMENTATION23

2.1. Technická data / Technische Daten / Technical data.....	25
2.2. Rozměrové schéma / Aufstellzeichnung / Installation diagram.....	28
2.3. Popis /Beschreibung /Description.....	29
2.3. Transportation and stocking.....	30
2.3.1. Conditions for transportation and stocking.....	30
2.3.2. Transport and stocking preparations.....	30
1.3.1. Transport and stocking.....	30
2.4. Transportní schéma / Transport schema / Transport diagram.....	32
2.4.1. Band saw - crane.....	32
2.4.2. Band saw - forklift.....	33
2.4.3. Feeder.....	34
2.5. Activation.....	35
2.5.1. Machine working conditions.....	35
2.6. Band saw unpacking and assembling.....	35
2.6.1. Machine installing and levelling.....	35
2.6.2. Machine disposal after lifetime.....	36
2.7. First run of the power pack.....	36
2.8. Filling the reservoir with hydraulic oil.....	36
2.9. Kotevní plán / Verankerungsplan / Grounding plan.....	38
2.9.1. Electrical connection.....	39
2.9.2. Check the direction of the saw band.....	39
2.9.3. Check machine connection into electrical network.....	40
2.10. Filling of the cooling system.....	40
2.11. Check machine function.....	40
2.12. Saw band.....	40
2.12.1. Saw band size.....	40
2.12.2. Selection of the saw band tooth system.....	40
2.12.3. Saw band running-in.....	41
2.12.4. Tables for teeth selection.....	42

3. MACHINE CONTROL/ BEDIENUNG DER MASCHINE/ MACHINE CONTROL43

3.1. Starting the machine and safety circuits.....	45
3.2. Control panel.....	46
3.3. The buttons on the side of the switch board.....	48
3.4. Machine control elements.....	49
3.4.1. The basic description of the screens of the control software.....	49
3.4.2. Touch screen keyboard.....	50
3.4.3. Main screen of the control software, machine modes.....	52
3.4.4. Auxiliary screen of the control software.....	53
3.5. Complete working cycle of the machine.....	54
3.6. Machine referencing.....	54
3.7. Manual mode.....	57
3.7.1. Machine control in the manual mode.....	57
3.8. Semiautomatic mode.....	60
3.8.1. Cutting execution in semiautomatic mode:.....	60

3.8.2.	Loading the required material length in the semiautomatic mode.....	67
3.8.3.	Semiautomatic sequence interruption.....	70
3.8.3.1.	With the STOP button.....	70
3.8.3.2.	With the TOTAL STOP button.....	70
3.8.3.3.	Interruption of safety circuits.....	70
3.9.	Automatic mode.....	71
3.9.1.	Cutting execution in automatic mode.....	71
3.9.2.	Automatic cycle interruption.....	81
3.9.2.1.	Procedure at the automatic cycle interruption (not „Pause“) if not all of the pieces have been cut through according to the task (recipe) set.....	81
3.9.2.2.	Automatic cycle interruption with the STOP button.....	82
3.9.2.3.	Automatic cycle interruption with the TOTAL STOP button.....	82
3.9.2.4.	Interruption of safety circuits.....	83
3.9.2.5.	Error.....	83
3.10.	Recipes.....	83
3.10.1.	Creation of a new recipe and modification of an existing recipe.....	83
3.10.2.	Procedure of a recipe creation (modification).....	84
3.10.3.	Saving the created recipe.....	86
3.10.4.	Loading a saved recipe.....	90
3.10.5.	Deleting a recipe from the machine memory.....	92
3.11.	Setting of service parameters.....	93
3.11.1.	Entering a password to insert service parameters.....	94
3.11.2.	Setting the feeder service parameters.....	95
3.11.2.1.	Feeder cylinder.....	96
3.11.2.2.	Feeder frequency converter diagnostics.....	99
3.11.2.3.	Feeder positioning parameters setting.....	100
3.11.3.	Setting of the saw service parameters.....	106
3.11.3.1.	Service parameters of the saw hydraulic cylinders.....	107
3.11.3.2.	Diagnostics of the saw frequency converters (hierarchical level 2).....	109
3.11.3.3.	Saw settings.....	111
3.11.3.4.	Setting of Micronizer (hierarchical level 2).....	114
3.11.3.5.	Setting of the cooling (hierarchical level 2).....	115
3.11.3.6.	Chip remover settings - optional accessory (hierarchical level 2).....	116
3.11.4.	Setting of the machine service parameters.....	117
3.11.5.	Setting the hydraulic service parameters.....	120
3.11.6.	Saving of service settings.....	121
3.11.7.	Language selection.....	123
3.12.	Band saw adjusting.....	124
3.12.1.	Adjusting of the band guiding cube.....	124
3.12.2.	Cutting speed adjusting.....	124
3.12.3.	Adjustment of pressure to the cut.....	124
3.12.4.	Speed adjustment of the arm lowering.....	125
3.12.5.	Saw arm upper position adjustment.....	126
3.12.6.	Device for regulation of clamping pressure (optional accessory).....	127
3.12.7.	Laserliner – optional accessory.....	129
3.12.8.	Halogen lighting of working area (optional accessory).....	130
3.12.9.	Brush adjustment.....	131
3.13.	Material insertion.....	133
3.13.1.	Handling agent selection.....	133
3.13.2.	Insertion.....	133
3.13.3.	Hydraulic fixture bundles (Top clamping - auxiliary vice) – optional accessories.....	133

4. ÚDRŽBA STROJE/ WARTUNG DER MASCHINE/ MACHINE SERVICE..... 135

4.1.	Saw band installation and dismantling.....	137
4.1.1.	Saw band dismantling – mechanical saw band stretching.....	137
4.1.2.	Saw band dismantling – hydraulic saw band stretching (optional accessories).....	139
4.1.3.	Saw band installation.....	141
4.2.	Saw band stretching and inspection.....	141
4.2.1.	Saw band stretching.....	142
4.2.2.	Hydraulic saw band tensioning.....	142
4.3.	Saw band run adjustment on stretching wheel.....	143
4.3.1.	Saw band run inspection.....	143
4.3.2.	Saw band run setting.....	143
4.4.	Adjusting of the limit switch of the saw band stretching.....	144
4.5.	Saw arm lower position stop adjustment.....	145
4.6.	Adjustment of the cutting pressure regulation.....	146
4.6.1.	Setting on the right guiding cube.....	146
4.6.2.	Setting on the left guiding cube.....	147
4.7.	Cooling agents and chips disposal.....	147
4.7.1.	Coolant device inspection.....	147
4.7.2.	Chips disposal.....	148
4.7.3.	Third cooling inflow (optional accessories).....	148
4.8.	Hydraulic, Greases and oils.....	149
4.8.1.	Gearbox oils.....	149
4.8.2.	Lubricant greases.....	149
4.8.3.	Lubrication.....	150
4.8.4.	Hydraulic oils.....	151
4.8.5.	Hydraulic unit service.....	152
4.8.6.	Hydraulic oil level check.....	153
4.8.7.	Regulation of system pressure.....	154
4.9.	Machine cleaning.....	154

4.10.	Adjusting of pressure switch.....	155
4.11.	Worn pieces replacement.....	157
4.11.1.	Pushing bearing replacement.....	157
1.1.1.	Hard metal guides replacement.....	160
4.12.	Hard metal guides adjustment at the machine.....	162
4.12.1.	Saw band guiding pulleys replacement.....	163
4.12.2.	Brush replacement.....	165
4.12.3.	Cooling pump replacement.....	166

5. ZÁVADY / STÖRUNGEN/ TROUBLESHOOTING169

5.1.	Mechanical problems.....	171
5.2.	Electric problems.....	173
5.3.	Hydraulic problems.....	174

6. SCHÉMA / SCHEMAS / SCHEME175

6.1.	Elektrické schema / Elektroschema / Electric schema – 3×400 V, PE+N.....	177
6.2.	Elektroschema / Electric schema – 3×400 V, PE.....	217
6.3.	Elektroschema / Electric schema – 3×230 V, PE.....	257
6.4.	Hydraulické schema / Hydraulikschema / Hydraulic diagrams – Pila / Säge / Saw.....	296
6.5.	Hydraulické schema / Hydraulikschema / Hydraulic diagrams – Dopravník / Vorschub / Feeder.....	300


7. VÝKRESY SESTAV PRO OBJEDNÁNÍ NÁHRADNÍCH DÍLŮ/ ZEICHNUNGEN FÜR BESTELLUNG DER ERSATZTEILE / DRAWING ASSEMBLIES FOR SPARE PARTS ORDER.....303

7.1.	Extend 800.620 ANC-1500.....	306
7.2.	Kusovník / Stückliste / Piece list – Extend 800.620 ANC-1500.....	307
7.3.	Extend 800.620 ANC-1500.....	308
7.4.	Kusovník / Stückliste / Piece list – Extend 800.620 ANC-1500.....	309
7.5.	Podstavec / Base/ Untersatz.....	310
7.6.	Kusovník / Stückliste / Piece list – Podstavec / Base/ Untersatz.....	311
7.7.	Svěrák/ Vice/ Schraubstock.....	312
7.8.	Kusovník / Stückliste / Piece list – Svěrák/ Vice/ Schraubstock.....	313
7.9.	Válec svěráku/ Vice cylinder/ Schraubstockzylinder.....	314
7.10.	Kusovník / Stückliste / Piece list – Válec svěráku/ Vice cylinder/ Schraubstockzylinder.....	315
7.11.	Rameno/ Schoulder/ Sägerahmen.....	316
7.12.	Kusovník / Stückliste / Piece list – Rameno/ Schoulder/ Sägerahmen.....	317
7.13.	Rameno/ Schoulder/ Sägerahmen.....	318
7.14.	Kusovník / Stückliste / Piece list – Rameno/ Schoulder/ Sägerahmen.....	319
7.15.	Pohon/ Drive/ Antrieb.....	320
7.16.	Kusovník / Stückliste / Piece list – Pohon/ Drive/ Antrieb.....	321
7.17.	Napínání/ Tensioning/ Spannung.....	322
7.18.	Kusovník / Stückliste / Piece list – Napínání/ Tensioning/ Spannung.....	323
7.19.	Válec/ Roller/ Zylinder.....	324
7.20.	Kusovník / Stückliste / Piece list – Válec/ Roller/ Zylinder.....	325
7.21.	Šroub/ Bolt/ Schraube.....	326
7.22.	Vedení pásu/ Belt guide/ Sägebandführung.....	328
7.23.	Kusovník / Stückliste / Piece list – Vedení pásu/ Belt guide/ Sägebandführung.....	329
7.24.	Vodící kostka / Führungsklotz / Guiding cube 1.....	330
7.25.	Kusovník / Stückliste / Piece list – Vodící kostka / Führungsklotz / Guiding cube 1.....	331
7.26.	Vedení/ Guide/ Backenführung.....	332
7.27.	Vodící kostka / Führungsklotz / Guiding cube 2.....	334
7.28.	Kusovník / Stückliste / Piece list – Vodící kostka / Führungsklotz / Guiding cube 2.....	335
7.29.	Vedení/ Guide/ Backenführung.....	336
7.30.	Unašeč/ Carrier/ Greifer.....	337
7.31.	Kostka regulace/ Regulation cube/ Regelungswürfel.....	338
7.32.	Kartáč/ Brush/ Bürste.....	340
7.33.	Kusovník / Stückliste / Piece list – Kartáč/ Brush/ Bürste.....	341
7.34.	Kolečko/ Wheel/ Rolle.....	342
7.35.	Kryt pásu/ Belt cover/ Bandabdeckung.....	343
7.36.	Chlazení/ Cooling/ Kühlung.....	344
7.37.	Kusovník / Stückliste / Piece list – Chlazení/ Cooling/ Kühlung.....	345
7.38.	Válec zvedací/ Lifting cylinder/ Hebezyylinder.....	346
7.39.	Kusovník / Stückliste / Piece list – Válec zvedací/ Lifting cylinder/ Hebezyylinder.....	347
7.40.	Upínání horní / Spannvorrichtung oben / Top clamping.....	348
7.41.	Kusovník / Stückliste / Piece list – Upínání horní / Spannvorrichtung oben / Top clamping.....	349
7.42.	Vynašeč třískový/ Chip extractor/ Spanabführung.....	350
7.43.	Kolo napínací/ Tensioning wheel/ Umlenkrad.....	351
7.44.	Pohon/ Drive/ Antrieb.....	352
7.45.	Kusovník / Stückliste / Piece list – Pohon/ Drive/ Antrieb.....	353
7.46.	Řetěz/ Chain/ Kette.....	354
7.47.	Rošt/ Grill/ Gitter.....	355
7.48.	Odměřování.....	356
7.49.	Ovládací panel/ Control panel/ Bedienpult.....	358

7.50.	Kusovník / Stückliste / Piece list – Ovládací panel/ COnTrol panel/ Bedienpult	359
7.51.	Ovládací panel/ Control panel/ Bedienpult.....	360
7.52.	Kusovník / Stückliste / Piece list – Ovládací panel/ Control panel/ Bedienpult.....	361
7.53.	Koryto/ Trough.....	364
7.54.	Reguleace tl. Svěráku/ Vice regulation/ Schraubstock-druckregung.....	365
7.55.	Pohon/Drive/Antrieb 5,5 kW.....	366
7.56.	Kusovník / Stückliste / Piece list – Pohon/Drive/Antrieb.....	367
7.57.	Napínání/ Tensioning/ Spannung.....	368
7.58.	Kusovník / Stückliste / Piece list – Napínání/ Tensioning/ Spannung.....	369
7.59.	Vedení pásu/ Belt guide/ Sägebandführung.....	370
7.59.1.	Vodící kostka / Führungsklotz / Guiding cube 1.....	372
7.59.2.	Kusovník / Stückliste / Piece list – Vodící kostka / Führungsklotz / Guiding cube 1.....	373
7.59.3.	Vedení/ Guide/ Backenführung.....	374
7.59.4.	Vodící kostka / Führungsklotz / Guiding cube 2.....	376
7.59.5.	Kusovník / Stückliste / Piece list – Vodící kostka / Führungsklotz / Guiding cube 2.....	377
7.59.6.	Vedení/ Guide/ Backenführung.....	378
7.60.	Upínání horní/ Top clam/ Spannvorrichtung oben.....	380
7.61.	Kusovník / Stückliste / Piece list – Upínání horní/ Top clam/ Spannvorrichtung oben.....	381
7.62.	Trat/ Feeder/ Vorschub.....	382
7.63.	Kusovník / Stückliste / Piece list – Trat/ Feeder/ Vorschub.....	383
7.63.1.	Noha/ Leg/ Städer.....	384
7.63.2.	Váleček/ Cylinder/ Rolle.....	385
7.63.3.	Váleček/ Cylinder/ Rolle.....	386
7.63.4.	Řetěz energií/ Energy belt/ Energiekette.....	387
7.64.	Podavač/ Feeder/ Vorshub.....	388
7.65.	Kusovník / Stückliste / Piece list – Podavač/ Feeder/ Vorshub.....	389
7.66.	Podavač/ Feeder/ Vorshub.....	390
7.67.	Kusovník / Stückliste / Piece list – Podavač/ Feeder/ Vorshub.....	391
7.67.1.	Válec svěráku/ Vice cylinder/ Schraubstockzylinder.....	392
7.67.2.	Kusovník / Stückliste / Piece list – Válec svěráku/ Vice cylinder/ Schraubstockzylinder.....	393
7.67.3.	Pohon/ Drive/ Antrieb.....	394
7.67.4.	Kusovník / Stückliste / Piece list – Pohon/ Drive/ Antrieb.....	395
7.67.5.	Válec svěráku/ Vice cylinder/ Schraubstockzylinder.....	396
7.67.6.	Kusovník / Stückliste / Piece list – Válec svěráku/ Vice cylinder/ Schraubstockzylinder.....	397
7.68.	Upínání horní/ Top clam/ Spannvorrichtung oben.....	398
7.69.	Kusovník / Stückliste / Piece list – Upínání horní/ Top clam/ Spannvorrichtung oben.....	399
7.70.	Závora optická/ Optical gate/ Lichtschränke.....	400
7.71.	Reguleace tl. Svěráku/ Vice regulation/ Schraubstock-druckregung.....	401
7.72.	Laser.....	402
7.72.1.	Laser.....	403
7.73.	Kontrola vychýlení pásu - snímač/ Kontrolle der Sägebandauslenkung - sensor/ Device for measurement of sawband deviation - sensor.....	404
7.74.	Kontrola vychýlení pásu - alarm/ Kontrolle der Sägebandauslenkung - alarm/ Device for measurement of sawband deviation - alarm.....	405

6. **Schéma /
Schemas /
Scheme**

6.1. Elektrické schéma /
 Elektroschema /
 Electric schema – 3×400 V, PE+N

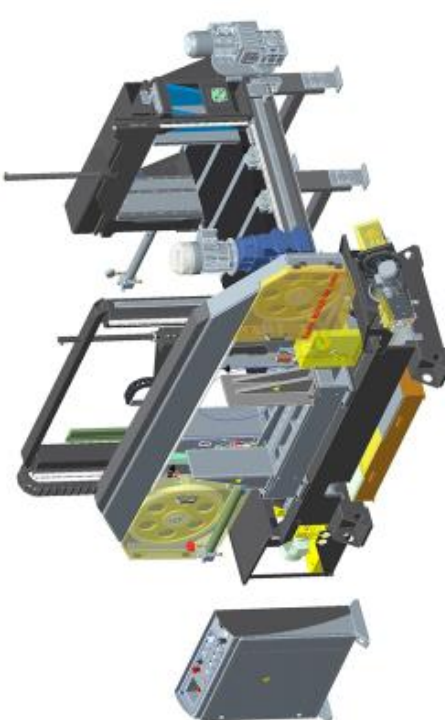


Extend 800.620 ANC LS


ES-6105-201-V1.1

Wiring diagram

3x400V +N + PE, 50Hz



Bomar, spol. s r.o.
 Těžební 1236/1
 627 00 Brno
 Czech republic

 <p>BOMAR, s.r.o. Těžební 1236/1 CZ 627 00, Brno</p>	<p>Stručný popis / Short description: Extend 800.620 ANC LS</p>	<p>Relevní stránka / Name page / Name sheet: Úvodní strana / Title page / Startseite</p>	<p>Číslo sch. / Zeichnungsnummer der Dokumentation: ES-6105-201-V1.1 Stages / Phasen aus der Dokumentation: 3x400V +N + PE, 50Hz Zpracování / Processing / für: Masina Datum / Date: 24.6.2017</p>
---	---	---	---

Obsah / Table of contents / Inhalt

Strana Page Seite	Název strany Page name Seitenname	Datum Date Datum
1	Úvodní strana / Title page / Startseite	24.5.2017
2	Obsah / Contents / Inhaltsverzeichnis	26.5.2017
3	Obsah / Contents / Inhaltsverzeichnis	25.5.2017
4	Kusovník artiklů / Parts list / Artikelstückliste	24.5.2017
5	Kusovník artiklů / Parts list / Artikelstückliste	26.5.2017
6	Kusovník artiklů / Parts list / Artikelstückliste	24.5.2017
7	Kusovník artiklů / Parts list / Artikelstückliste	26.5.2017
8	Kusovník artiklů / Parts list / Artikelstückliste	24.5.2017
9	Kusovník artiklů / Parts list / Artikelstückliste	24.5.2017
10	Kusovník artiklů / Parts list / Artikelstückliste	24.5.2017
11	Kusovník artiklů / Parts list / Artikelstückliste	24.5.2017
12	Kusovník artiklů / Parts list / Artikelstückliste	26.5.2017
13	Kusovník artiklů / Parts list / Artikelstückliste	26.5.2017
14	Kusovník artiklů / Parts list / Artikelstückliste	24.5.2017
16	Rozmístění prvků na ovládacím panelu +OP1 / Deployment of elements of the control panel +OP1 / Einsatz der Elemente des Bedienfelds +OP1	10.4.2017
17	Rozmístění prvků na ovládacím panelu +OP2 / Deployment of elements of the control panel +OP2 / Einsatz der Elemente des Bedienfelds +OP2	10.4.2017
18	Rozmístění prvků v rozvaděči / Deployment of elements in the switchboard / Einsatz der Elemente in der Schalttafel	26.5.2017
18.a	Silová část / Power part / Feld partie	26.5.2017
21	Hydraulika pily / Hydraulics of saw / Hydraulik Säge	26.5.2017
21.a	Třířískový výměšič, hydraulika podavače, chlazení / Swarf conveyor, feeder hydraulics, cooling / Späneförderer, Feeder-Hydraulik, Kühl	26.5.2017
22	Pohon podavače / Feeder drive / Feeder-Laufwerk	26.5.2017
23	Pohon plového pásu / Saw band drive / Sägeband-Laufwerk	26.5.2017
24	Napájecí zdroj / Power supply / Netzteil	24.5.2017
25	Bezpečnostní obvod / Safety circuit / Sicherheitskreis	26.5.2017
26	CPU - AI, DI	22.5.2017
27	CPU - DI, RS232	10.4.2017
28	CPU - DI	22.5.2017
29	CPU - DI, FDI	4.5.2017

Strana Page Seite	Název strany Page name Seitenname	Datum Date Datum
30	CPU - DI, DO	10.4.2017
31	CPU - DO	22.5.2017
32	Vstupy / Inputs / Eingänge	24.5.2017
33	Vstupy / Inputs / Eingänge	24.5.2017
34	Výstupy / Outputs / Ausgänge	24.5.2017
35	Výstupy / Outputs / Ausgänge	25.5.2017
36	Výstupy / Outputs / Ausgänge	24.5.2017
37	Napínání pásu / Belt tensioning / Riemenspann	24.5.2017
38	Display, klávesnice / Display, keyboard / Display, Tastatur	24.5.2017
39	Topologie / Topology / Topology	24.5.2017
40	Příslušenství / Accessories / Zubehör	24.5.2017

Obsah / Table of contents / Inhalt

	BOMAR, s.r.o. Těšební 1236/1 CZ 627 00, Brno	Stručná název/Bezeichnung: Extend 800.620 ANC LS	Název stránky/Page name/Seite: Obsah / Contents / Inhaltsverzeichnis Table of contents Inhaltsverzeichnis	Číslo souboru/Verzettel der Dokumente: Mapující/Power supply/Energieversorgung: Zpracování/Processing /File Verarbeitung: Datum/Date/Datum:	ES-0105-2017-V1.1 3x1600 +H + PE, 50Hz Kontrola 25.5.2017	Úroveň/Level/ List/Page/ Seite: 5 List/Page/ Seite: 29
---	--	--	--	--	--	--

Kusovník artiklů / Parts list / Stückliste

Označení přístroje Device identification Geräteidentifikation	Typ přístroje Device description Gerätebeschreibung	Objednávací číslo Type number Typennummer	Výrobce Manufacturer Hersteller	Skladové číslo Part number Lagernummer	Množství Quantity Menge	Umístění Location Stelle
-BM1	Bezpečnostní relé 24VDC, 3NO Safety relay 24VDC, 3NO Sicherheitsrelais 24VDC, 3NO	BT50	ABB	91.051.063	1	/25.7
-FA1	Motorový spouštěč - 0.4A Motor starter - 0.4A Motorstarter - 0.4A	MS116-0.4	ABB	91.045.017	1	/21.4
-FA1	Pomocné kontakty - 1xNO+1xNC Auxiliary contacts - 1xNO+1xNC Hilfskontakte - 1xNO+1xNC	HKF1-11	ABB	91.046.002	1	/21.4
-FA2	Motorový spouštěč - 6.3A Motor starter - 6.3A Motorstarter - 6.3A	MS116-6.3	ABB	91.045.023	1	/21.7
-FA2	Pomocné kontakty - 1xNO+1xNC Auxiliary contacts - 1xNO+1xNC Hilfskontakte - 1xNO+1xNC	HKF1-11	ABB	91.046.002	1	/21.7
-FA3	Motorový spouštěč - 1A Motor starter - 1A Motorstarter - 1A	MS116-1.00	ABB	91.045.019	1	/21.a.3
-FA3	Pomocné kontakty - 1xNO+1xNC Auxiliary contacts - 1xNO+1xNC Hilfskontakte - 1xNO+1xNC	HKF1-11	ABB	91.046.002	1	/21.a.3
-FA4	Motorový spouštěč - 2.5A Motor starter - 2.5A Motorstarter - 2.5A	MS116-2.5	ABB	91.045.021	1	/21.a.6
-FA4	Pomocné kontakty - 1xNO+1xNC Auxiliary contacts - 1xNO+1xNC Hilfskontakte - 1xNO+1xNC	HKF1-11	ABB	91.046.002	1	/21.a.6
-KM1	Minisýkač 4kW/400V Minicontactor 4kW/400V Minischutz 4kW/400V	B65-30-01-1.7-71	ABB	91.040.049	1	/30.2
-KM2	Minisýkač 4kW/400V Minicontactor 4kW/400V Minischutz 4kW/400V	B65-30-01-1.7-71	ABB	91.040.049	1	/34.2
-KM3	Minisýkač 4kW/400V Minicontactor 4kW/400V Minischutz 4kW/400V	B65-30-01-1.7-71	ABB	91.040.049	1	/34.1

The manufacturer reserves right to use an equivalent replacement device.

BOMAR, s.r.o. Těšebný 1236/1 CZ 627 00, Brno	Špišváckého/Spichere: Extend 800.620 ANC LS	Název artiklu/název náhradního dílu: Kusovník artiklů / Parts list / Artikelstückliste	Číslo esk./DocId/Verz./Titel der Dokumentation: ES-0105-301-01.1 Mapka/Planer/Typo/Druckzeichnung: 3x1000 - A1 + PE - 50Hz Zpracování/Processing/Title, variantenliste: Kabela Datum/Date/Datum: 24.5.2017	Úroveň/Level Stránka/Page List/Seite Seiten: 4 24.5.2017
--	--	---	---	--

Kusovník artiklů / Parts list / Stückliste

Označení přístroje Device identification Geräteidentifikation	Typ přístroje Device description Gerätebeschreibung	Objednáací číslo Type number Typennummer	Výrobce Manufacturer Hersteller	Skladové číslo Part number Lagernummer	Množství Quantity Menge	Umístění Location Stelle
-KM4	Minisvíkač 4kW/400V Minischutz 4kW/400V	B65-30-01-1-7-71	ABB	91.040.049	1	/34.1
-KM11	Svíkač 11kW/400V Contactor 11kW/400V Schütz 11kW/400V	AF26-30-00-11	ABB	91.040.052	1	/25.7
-KM11	Pomocný kontakt - 1xNO Auxiliary contact - 1xNO Hilfskontakt - 1xNO	CA4-10	ABB	91.041.044	1	/25.7
-KM12	Svíkač 5,5kW/400V Contactor 5,5kW/400V Schütz 5,5kW/400V	AF12-30-01-11	ABB	91.040.051	1	/25.8
-KM12	Pomocný kontakt - 1xNO Auxiliary contact - 1xNO Hilfskontakt - 1xNO	CA4-10	ABB	91.041.044	1	/25.8
-PA1	Pojistkový odpojovač E-90 - 2P Fuse disconnector E-90 - 2P Sicherungstrenner E90 - 2P	E 92/32	ABB	91.241.013	1	/22.2
-PA3	Pojistkový odpojovač E-90 - 2P Fuse disconnector E-90 - 2P Sicherungstrenner E90 - 2P	E 92/32	ABB	91.241.013	1	/24.1
-QS1	3 pólový odjímač - 40A Disconnecter - 3P-40A Trennschalter - 3P-40A	OT40FT3	ABB	91.170.019	1	/18.a.1
-QS1	Rukojeť odjímače - černá Handle switch - black Griffschalter - schwarz	OHBS3RH	ABB	91.180.016	1	/18.a.1
-QS1	Kryt svorek Terminal shroud Klemmenabdeckung	OTS63T3	ABB	91.170.024	1	/18.a.1
-SP1	Hydraulický tlakový spínač 20-50bar Hydraulic pressure switch 20-50bar Hydraulische Druckschalter 20-50 bar	166415031059	ARGO HYTOS	92.201.003	1	/30.5
-SP2	Hydraulický tlakový spínač 20-50bar Hydraulic pressure switch 20-50bar Hydraulische Druckschalter 20-50 bar	166415031059	ARGO HYTOS	92.201.003	1	/30.6

The manufacturer reserves right to use an equivalent replacement device.

	BOMAR, s.r.o. Těšební 1236/1 CZ 627 00, Brno	Směšovací/Bezeichnung: Extend 800.620 ANC LS	Název artiklu/Name des Bauteils: Kusovník artiklů / Parts list / Artikelstückliste	Číslo souboru/Numm. der Dokumente: ES-005-301-V1.1 Mapka/Power supply/Ergebnis: Zpracování/Processing/Date: Karta Datum/Date/Date: 26.5.2017	List/Seite/ Seite: 5 List/Seite/ Seite: 29
---	--	---	---	---	---

Kusovník artiklů / Parts list / Stückliste

Označení přístroje Device identification Geräteidentifikation	Typ přístroje Device description Gerätebeschreibung	Objednávací číslo Type number Typennummer	Výrobce Manufacturer Hersteller	Skladové číslo Part number Lagernummer	Množství Quantity Menge	Umístění Location Stelle
-SP4	Hydraulický tlakový spínač 20-50bar Hydraulic pressure switch 20-50bar Hydraulische Druckschalter 20-50 bar	166415031059	ARGO HYTOS	92.201.003	1	/32.7
-SP5	Hydraulický tlakový spínač 20-50bar Hydraulic pressure switch 20-50bar Hydraulische Druckschalter 20-50 bar	166415031059	ARGO HYTOS	92.201.003	1	/32.8
-A5.2	Modul digitálních vstupů Digital input module Digitales Eingangsmodul	X20D09371	B&R	91.995.212	2	/32.0;/33.0
-A5.2	Sběrníkový modul - 1xI/O Bus module - 1xI/O	X20BM11	B&R	91.995.205	2	/32.0;/33.0
-A5.2	Svorkovnice 12-pin Terminal block 12-pin Klemmenblock 12-pin	X20TB12	B&R	91.995.217	2	/32.0;/33.0
-A7.1	Modul digitálních výstupů Digital output module Digitales Ausgangsmodul	X20DO6332	B&R	91.995.213	1	/34.0
-A7.1	Sběrníkový modul - 1xI/O Bus module - 1xI/O	X20BM11	B&R	91.995.205	1	/34.0
-A7.1	Svorkovnice 12-pin Terminal block 12-pin Klemmenblock 12-pin	X20TB12	B&R	91.995.217	1	/34.0
-A7.2	Modul digitálních výstupů Digital output module Digitales Ausgangsmodul	X20DO6332	B&R	91.995.213	2	/35.0;/36.0
-A7.2	Sběrníkový modul - 1xI/O Bus module - 1xI/O	X20BM11	B&R	91.995.205	2	/35.0;/36.0
-A7.2	Svorkovnice 12-pin Terminal block 12-pin Klemmenblock 12-pin	X20TB12	B&R	91.995.217	2	/35.0;/36.0
-A8.1	Sběrníkový vysílač X2X link Bus transmitter X2X link Bus Sender X2X Link	X20BT9100	B&R	91.995.713	1	/39.5

The manufacturer reserves right to use an equivalent replacement device.

 BOMAR, s.r.o. Těšebný 1236/1 CZ 627 00, Brno	Smluvní název/Bezeichnung: Extend 800.620 ANC LS	Název artiklu/Name des Bauteils: Kusovník artiklů / Parts list / Artikelstückliste	Číslo souboru/Verzettel der Dokumente: ES-0105-301-01.1 Mapka/Power supply/Energieplan: 3x100V 4H + PE 50Hz Zpracování/Processing/Prozessvorarbeiten: Kabela Datum/Datum: 24.1.2017	List/Page/ Seite: 6 List/Page/ Seiten: 29
--	--	--	--	--

Kusovník artiklů / Parts list / Stückliste

Označení přístroje Device identification Geräteidentifikation	Typ přístroje Device description Gerätebeschreibung	Objednáací číslo Type number Typennummer	Výrobce Manufacturer Hersteller	Skladové číslo Part number Lagernummer	Množství Quantity Menge	Umístění Location Stelle
-A8.1	Svorkovnice 12-pin Terminal block 12-pin Klemmenblock 12-pin	X20TB12	B&R	91.995.217	1	/39.5
-A8.1	Spěškový modul - 1xI/O Bus module - 1xI/O Bus module - 1xI/O	X20BM11	B&R	91.995.205	1	/39.5
-FM1	Frekvenční měnič - 3x 380-500 V, 1,5kW Frequency inverter - 3x 380-500V, 1,5kW Frequenzumrichter - 3x380-500V, 1,5kW	8164T-400150.000x-1	B&R	91.995.230	1	/22.1
-LQ2A	Laserová závěra - vysílač Laser barrier - transmitter Lasersichtschranke - Sender	BOS 12M-XLS11-54	BALLUFF	91.400.055	1	/32.9
-LQ2B	Snímač laserový - přijímač Laser sensor - receiver Laser sensor - receiver	BOS 12M-PA-LE10-54	BALLUFF	91.400.018	1	/32.8
-SQ4	Indukční snímač - Sn=1,5mm Inductive sensor - Sn = 1,5 mm Induktive Sensoren - Sn = 1,5 mm	3PS 30D 081.5 PNOFC	BALLUFF	91.172.009	1	/32.3
-SQ5	Indukční snímač - Sn=1,5mm Inductive sensor - Sn = 1,5 mm Induktive Sensoren - Sn = 1,5 mm	3PS 30D 081.5 PNOFC	BALLUFF	91.172.009	1	/32.3
-FM2	Frekvenční měnič - 3,7kW, 3x400VAC Frequency converter - 3,7kW, 3x400VAC Frequenzumrichter - 3,7kW, 3x400VAC	VFD037E43A + KPE-LED2	DELTA ELECTRONICS, INC.	91.012.124	1	/23.1
-H1	Signálka zelená na adaptér Green light for Eaton adapter Grünes Licht für Eaton-Adapter	M22-LED-G	EATON	91.061.023	1	/30.3
-SA1a	Upeňovací adaptér + INO Attaching adapter + INO Montageadapter + INO	M22-AK10	EATON	91.061.021	1	/28.7
-SA1a	Hlavice 3 položitého přepínače, klíčak Head of 3 positional key switch Leiter der 3-Position Schliessschalter	M22-WRS3	EATON	91.060.058	1	/28.7
-SA1b	Kontaktní blok - INO Contact block - INO Kontaktblock - INO	M22-K10	EATON	91.061.022	1	/28.8

The manufacturer reserves right to use an equivalent replacement device.

	BOMAR, s.r.o. Těšebná 1236/1 CZ 627 00, Brno	SměšNázev/Bezeichnung: Kusovník artiklů / Parts list / Artikelstückliste	Číslo souboru/Verzettel der Dokumente: ES-0105-301-V1.1	Úroveň/Seite: 7	Úroveň/Seite: 29
		Název artiklu/Name des/Name des:	Maple/Power supply/Energieung: 3x400V 4H + PE, 50Hz		
			Zpracování/Processing/Proc.verarbeiten:		
			Datum/Date/Datum:		26.5.2017

Kusovník artiklů / Parts list / Stückliste

Označení přístroje Device identification Geräteidentifikation	Typ přístroje Device description Gerätebeschreibung	Objednávací číslo Type number Typennummer	Výrobce Manufacturer Hersteller	Skladové číslo Part number Lagernummer	Množství Quantity Menge	Umístění Location Stelle
-SA500	Hlavice 2 polohového přepínače, klíček Head 2-position switch, key Head 2-Positionsschalter, Schlüssel	M22-NRSZ	EATON	91.060.070	1	/37.3
-SA500	Upevňovací adaptér + INC Attaching adapter + INC Anbringen Adapter + INC	M22-AK01	EATON	91.061.020	1	/37.3
-SA500	Kontaktní blok - INC Contact block - INC Kontaktblock - INC	M22-K01	EATON	91.061.024	1	/37.3
-SA500	Kontaktní blok - INO Contact block - INO Kontaktblock - INO	M22-K10	EATON	91.061.022	1	/37.3
-SB1a	Upevňovací adaptér + INO Attaching adapter + INO Montagesadapter + INO	M22-AK10	EATON	91.061.021	1	/28.5
-SB1a	Hlavice dvoutlačítka bílá/černá start/stop Double button head white/black start/stop Doppelrundkopf weiß/schwarz Start/Stop	M22-DOL-WS-GB1/GB0	EATON	91.060.034	1	/28.5
-SB1b	Kontaktní blok - INO Contact block - INO Kontaktblock - INO	M22-K10	EATON	91.061.022	1	/28.6
-SB2a	Upevňovací adaptér + INO Attaching adapter + INO Montagesadapter + INO	M22-AK10	EATON	91.061.021	1	/33.1
-SB2a	Hlavice dvoutlačítka bílá/černá Double button head white/black Doppelrundkopf weiß/schwarz	M22-DOL-WS	EATON	91.060.033	1	/33.1
-SB2b	Kontaktní blok - INO Contact block - INO Kontaktblock - INO	M22-K10	EATON	91.061.022	1	/33.1
-SB3a	Upevňovací adaptér + INO Attaching adapter + INO Montagesadapter + INO	M22-AK10	EATON	91.061.021	1	/33.2
-SB3a	Hlavice dvoutlačítka bílá/černá, zavřít/otevřít Double button head white/black, arrow close/open Doppelrundkopf weiß / schwarz, Pfeil Schließen / Öffnen	M22-DDL-WS*	EATON	91.060.055	1	/33.2

The manufacturer reserves right to use an equivalent replacement device.

Kusovník artiklů / Parts list / Stückliste

Označení přístroje Device identification Geräteidentifikation	Typ přístroje Device description Gerätebeschreibung	Objednáací číslo Type number Typennummer	Výrobce Manufacturer Hersteller	Skladové číslo Part number Lagernummer	Množství Quantity Menge	Umístění Location Stelle
-SB3b	Kontaktní blok - INO Contact block - INO Kontaktblock - INO	M22-K10	EATON	91.061.022	1	/33.3
-SB4a	Upevňovací adaptér + INO Attaching adapter + INO Montageadapter + INO	M22-AK10	EATON	91.061.021	1	/33.3
-SB4a	Hlavice dvoutlačítka bílá/černá, zavřít/otevřít Double button head white/black, arrow close/open Doppelpfdruckkopf weiß / schwarz, Pfeil Schließen / Öffnen	M22-DDL-WS-*	EATON	91.060.055	1	/33.3
-SB4b	Kontaktní blok - INO Contact block - INO Kontaktblock - INO	M22-K10	EATON	91.061.022	1	/33.4
-SB5a	Upevňovací adaptér + INO Attaching adapter + INO Montageadapter + INO	M22-AK10	EATON	91.061.021	1	/33.5
-SB5a	Hlavice dvoutlačítka bílá/černá šipka nahoru/dolů Double button head white/black, arrow up/down Doppelpfdruckkopf weiß / schwarz, Pfeil nach oben / unten	M22-DDL-WS-**	EATON	91.060.054	1	/33.5
-SB5b	Kontaktní blok - INO Contact block - INO Kontaktblock - INO	M22-K10	EATON	91.061.022	1	/33.6
-SB6a	Upevňovací adaptér + INO Attaching adapter + INO Montageadapter + INO	M22-AK10	EATON	91.061.021	1	/33.6
-SB6a	Hlavice dvoutlačítka bílá/černá Double button head white/black Doppelpfdruckkopf weiß/schwarz	M22-DDL-WS	EATON	91.060.033	1	/33.6
-SB6b	Kontaktní blok - INO Contact block - INO Kontaktblock - INO	M22-K10	EATON	91.061.022	1	/33.7
-SB7a	Upevňovací adaptér + INO Attaching adapter + INO Montageadapter + INO	M22-AK10	EATON	91.061.021	1	/33.8
-SB7a	Hlavice dvoutlačítka bílá/černá Double button head white/black Doppelpfdruckkopf weiß/schwarz	M22-DDL-WS	EATON	91.060.033	1	/33.8

The manufacturer reserves right to use an equivalent replacement device.

	BOMAR, s.r.o. Těšební 1236/1 CZ 627 00, Brno	Směšovací/Bechline: Extend 800.620 ANC LS	Název artiklu/Name part/name serie: Kusovník artiklů / Parts list / Artikelstückliste	Číslo souboru/Verzähl der Dokumente: ES-0105-301-V1.1 Mapka/Power supply/Ergebnisdiag.: 3x100V +N + PE, 50Hz Zpracování/Processing/Proc.verarbeit.: Karta Datum/Date/Datum: 24.5.2017	Účet/Seite/ Seite: 9 Účet/Seite/ Seite: 29
---	--	---	--	--	---

Kusovník artiklů / Parts list / Stückliste

Označení přístroje Device identification Geräteidentifikation	Typ přístroje Device description Gerätebeschreibung	Objednávací číslo Type number Typennummer	Výrobce Manufacturer Hersteller	Skladové číslo Part number Lagernummer	Množství Quantity Menge	Umístění Location Stelle
-SB7b	Kontaktní blok - INO Contact block - INO Kontaktblock - INO	M22-K10	EATON	91.061.022	1	/33.9
-SB10	Hlavice tlačítka - černá Head button - black Kopflaste - schwarz	M22-D-S	EATON	91.060.035	1	/37.3
-SB10	Upeňovací adaptér + INO Attaching adapter + INO Montageadapter + INO	M22-AK10	EATON	91.061.021	1	/37.3
-SB10	Kontaktní blok - INO Contact block - INO Kontaktblock - INO	M22-K10	EATON	91.061.022	1	/37.3
-SB11	Hlavice tlačítka - černá Head button - black Kopflaste - schwarz	M22-D-S	EATON	91.060.035	1	/37.5
-SB11	Upeňovací adaptér + INO Attaching adapter + INO Montageadapter + INO	M22-AK10	EATON	91.061.021	1	/37.5
-SB11	Kontaktní blok - INO Contact block - INO Kontaktblock - INO	M22-K10	EATON	91.061.022	1	/37.5
-SB12	Hlavice tlačítka - černá Head button - black Kopflaste - schwarz	M22-D-S	EATON	91.060.035	1	/37.7
-SB12	Upeňovací adaptér + INO Attaching adapter + INO Montageadapter + INO	M22-AK10	EATON	91.061.021	1	/37.7
-SB12	Kontaktní blok - INO Contact block - INO Kontaktblock - INO	M22-K10	EATON	91.061.022	1	/37.7
-IRC2	Lineární inkrementální snímač - 10-30VDC/10-30WDC Linear Encoder - 10-30VDC / 10-30WDC Linear-Encoder - 10-30VDC / 10-30WDC	LMFK-026-08.0-1-00-L	ELGO	92.270.018	1	/29.5
-FU1	Pojistka trubičková - 2A/250V, pomalá, 5x20 Tube fuse - 2A/250V, slow, 5x20 Rohrsicherung - 2A / 250V, langsam, 5x20	T2A/250V	ESKA	91.230.001	1	/24.5

The manufacturer reserves right to use an equivalent replacement device.

BOMAR, s.r.o. Těšební 1236/1 CZ 627 00, Brno	Srovnávací heslo: Extend 800.620 ANC LS	Název artiklu/název položky/název seriálu: Kusovník artiklů / Parts list / Artikelstückliste	Číslo souboru/dokument/verze dokumentu: ES-0105-301-V1.1	List/Pages/ Seiten: 30
	Datum/Datum: 24.8.2017	Zpracovatel/processor/Hersteller: Koutba	Množství/quantity/Anzahl: 3x1000 - 4H + PE, 50Hz	List/Pages/ Seiten: 39

Kusovník artiklů / Parts list / Stückliste

Označení přístroje Device identification Geräteidentifikation	Typ přístroje Device description Gerätebeschreibung	Objednáací číslo Type number Typennummer	Výrobce Manufacturer Hersteller	Skladové číslo Part number Lagernummer	Množství Quantity Menge	Umístění Location Stelle
-FU2	Pojistka trubičková - 6,3A/250V, pomalá, 5x20 Tube fuse - 6,3A/250V, slow, 5x20 Rohrsicherung - 16,3A / 250V, langsam, 5x20	T6,3A/250V	ESKA	91.230.002	1	/24.5
-FU3	Pojistka trubičková - 2A/250V, pomalá, 5x20 Tube fuse - 2A/250V, slow, 5x20 Rohrsicherung - 2A / 250V, langsam, 5x20	T2A/250V	ESKA	91.230.001	1	/24.5
-FU4	Pojistka trubičková - 2A/250V, pomalá, 5x20 Tube fuse - 2A/250V, slow, 5x20 Rohrsicherung - 2A / 250V, langsam, 5x20	T2A/250V	ESKA	91.230.001	1	/21.2
-RP1	Potenciometr 4k7 Potentiometer 4k7	TP195 4k7/420A	Elektronické součástky CZ, a.s	91.283.015	1	/23.5
-M1	Čerpadlo 3x230/400V, 50Hz, 120W Pump 3x230 / 400V, 50Hz, 120W Pumpe 3x230 / 400V, 50Hz, 120W	4COA4-14HP1	Emp s.r.o.	91.020.016	1	/21.4
-RP1	Hlavice potenciometru - 24mm Head of potentiometer 24mm Leiter Potentiometer 24mm	S8877 BLK	GES-ELECTRONICS, a.s.	91.060.063	1	/23.5
-SB500	Total stop - Hlavice + 3xNC Emergency-stop mushroom push - button + 3xNC Not-Aus-Pflz - Taster + 3 xNC	YW1B-VME02R	IDEC	91.060.084	1	/25.5
-RCF1	Filtr RFC vývodový Effereent RFC filter Ableitenden RFC Filter	FBOPR1624	Ing. Miroslav Vlček	91.041.015	1	/21.3
-RCF2	Filtr RFC vývodový Effereent RFC filter Ableitenden RFC Filter	FBOPR1624	Ing. Miroslav Vlček	91.041.015	1	/21.6
-RCF3	Filtr RFC vývodový Effereent RFC filter Ableitenden RFC Filter	FBOPR1624	Ing. Miroslav Vlček	91.041.015	1	/21.a.2
-RCF4	Filtr RFC vývodový Effereent RFC filter Ableitenden RFC Filter	FBOPR1624	Ing. Miroslav Vlček	91.041.015	1	/21.a.5
-RCF11	Filtr RFC vývodový Effereent RFC filter Ableitenden RFC Filter	FBOPR1624	Ing. Miroslav Vlček	91.041.015	1	/18.a.5

The manufacturer reserves right to use an equivalent replacement device.

 BOMAR, s.r.o. Těšebná 1236/1 CZ 627 00, Brno	SměšNázev/Bezeichnung: Extend 800.620 ANC LS	Název artiklu/Name des Bauteils: Kusovník artiklů / Parts list / Artikelstückliste	Číslo souboru/Nummer der Dokumente: ES-0105-301-V1.1 Mapka/Planer/Zeichnung: 3x100V -H + PE-50Hz Zpracování/Processing/Plan. verarbeitet: Korkba Datum/Date/Datum: 24.5.2017	List/Seite/ Seite: 11 List/Seite/ Seiten: 29
	10			

Kusovník artiklů / Parts list / Stückliste

Označení přístroje Device identification Geräteidentifikation	Typ přístroje Device description Gerätebeschreibung	Objednávací číslo Type number Typennummer	Výrobce Manufacturer Hersteller	Skladové číslo Part number Lagernummer	Množství Quantity Menge	Umístění Location Stelle
-RCF12	Filter RFC vývodový Efficient RFC filter Ableitenden RFC Filter	FBCPRJ624	Ing. Miroslav Vlček	91.041.015	1	/18.a.7
-SQ500	Bezpečnostní koncový spínač - 2xNC Safety Limit Switch - 2x NC Sicherheitsendschalter - 2x NC	QK58	KEDU	91.173.012	1	/25.2
-SQ501	Bezpečnostní koncový spínač - 2xNC Safety Limit Switch - 2x NC Sicherheitsendschalter - 2x NC	QK58	KEDU	91.173.012	1	/25.2
-PA1	Pojistka velková - 8A, 10x38, rychlá Tube fuse - 8A, 10x38, fast Rohrsicherung - 8A, 10x38, schnell	PV10 8A gG	DEZ	91.231.003	1	/22.2
-PA2	Pojistka velková - 12A, 10x38, rychlá Tube fuse - 12A, 10x38, fast Rohrsicherung - 12A, 10x38, schnell	PV10 12A gG	DEZ	91.231.007	3	/23.1
-PA3	Pojistka velková - 2A, 10x38, pomalý Tube fuse - 2A, 10x38, slow Rohrsicherung - 2A, 10x38, langsam	PV10 2A gG	DEZ	91.230.034	3	/24.1
-SQ1	Koncový spínač - 1NC+1NO Limit switch - 1NC+1NO Endschalter - 1NC+1NO	D4W-4A31	OMRON	91.173.007	1	/32.1
-SQ2	Koncový spínač - 1NC+1NO Limit switch - 1NC+1NO Endschalter - 1NC+1NO	D4W-4A31	OMRON	91.173.007	1	/32.1
-SQ3	Koncový spínač - 1NC+1NO Limit switch - 1NC+1NO Endschalter - 1NC+1NO	D4W-4A31	OMRON	91.173.007	1	/32.2
-SQ9	Koncový spínač - 1NC+1NO, M20, pomalý Limit switch - 1NC+1NO, M20, slow Endschalter - 1NC+1NO, M20, langsam	D4W-4A32	OMRON	91.173.010	1	/32.6
-SQ10	Koncový spínač - 1NC+1NO, M20, pomalý Limit switch - 1NC+1NO, M20, slow Endschalter - 1NC+1NO, M20, langsam	D4W-4A32	OMRON	91.173.010	1	/32.6
-SQ6	Koncový spínač - 1NO + 1NC Limit switch - 1NO + 1NC Endschalter - 1NO + 1NC	FR 555-M2	PIZZATO	91.173.018	1	/32.4

The manufacturer reserves right to use an equivalent replacement device.

11


 BOMAR, s.r.o.
Těšební 1236/1
CZ 627 00, Brno

StrojNázev/Bezeichnung:

Extend 800.620 ANC LS

Název artiklu/Namen pagenhare seten:

Kusovník artiklů / Parts list / Artikelstückliste

 Číslo dok./Dokument der Dokumente: ES-0105-2014-011
 Měřítko/Vergrößerung/Bildmaßstab: 3:1
 Zpracovatel/Hersteller: Koutník
 Datum/Datum: 26.5.2017

 List/Blatt:
 Seiten: 12
 Blatt/Blatt:
 Seiten: 20

Kusovník artiklů / Parts list / Stückliste

Označení přístroje Device identification Geräteidentifikation	Typ přístroje Device description Gerätebeschreibung	Objednáací číslo Type number Typennummer	Výrobce Manufacturer Hersteller	Skladové číslo Part number Lagernummer	Množství Quantity Menge	Umístění Location Stelle
-SQ8	Koncový spínač - 1NO + 1NC Limit switch - 1NO + 1NC Endschalter - 1NO + 1NC	FR 555-M2	PIZZATO	91.173.018	1	/32.5
-MV	Ventilátor s filtračním vložkou 105-120m3/h Fan with filter 105-120m3/h Lüfter mit Filter 105-120m3/h	3239.100	Rittal	91.015.131	1	/21.2
-MV	Mřížka ventilátoru Fan louvers Lüftungsschlitze	3239.200	Rittal	91.015.132	1	/21.2
-IRC1	Inkrementální snímač - 24V, 40mA, IP64, M12 Inkremental encoder - 24V, 40mA, IP64, M12 Inkrementalgeber - 24V, 40mA, IP64, M12	DKS40-ES101000	SICK	91.103.103	1	/29.3
-KAL	Termostát - 0-60 ° C, 6A / 250WAC Thermostat - 0-60 ° C, 6A / 250WAC Thermostat - 0-60 ° C, 6A / 250WAC	8MR2170-1BB	SIEMENS	91.030.104	1	/21.2
-SBS10	Hlavice prosvětleného tlačítka žlutá The button head backlit yellow Der Knopf Kopf von hinten beleuchtet gelb	ZBSAW35	TELEMECANIQUE	91.060.023	1	/25.7
-ZD1	Napájecí zdroj - 3x400VAC/24VDC, 10A Power supply - 3x400VAC/24VDC, 10A Stromversorgung - 3x400VAC/24VDC, 10A	CP-T 24/10	ABB	91.085.030	1	/24.2
-RP1	Svorka rychloupínací Fastconnect clamp Fast Connect Klemm	WAGO 224-112	WAGO	91.250.009	3	/23.5
-RCF0	Odfouvací filtr 32A Noise filter 32A Rauschfilter 32A	32EB15/50/CZ	WIDECOM TECHNOLOGY s.r.o.	91.041.066	1	/18.a.2
-FU1	Svorka pojistková Fuse terminal Sicherungsklemme	WK4/THS15U	WIELAND	91.251.102	1	/24.5
-FU2	Svorka pojistková Fuse terminal Sicherungsklemme	WK4/THS15U	WIELAND	91.251.102	1	/24.5
-FU3	Svorka pojistková Fuse terminal Sicherungsklemme	WK4/THS15U	WIELAND	91.251.102	1	/24.5

The manufacturer reserves right to use an equivalent replacement device.

12

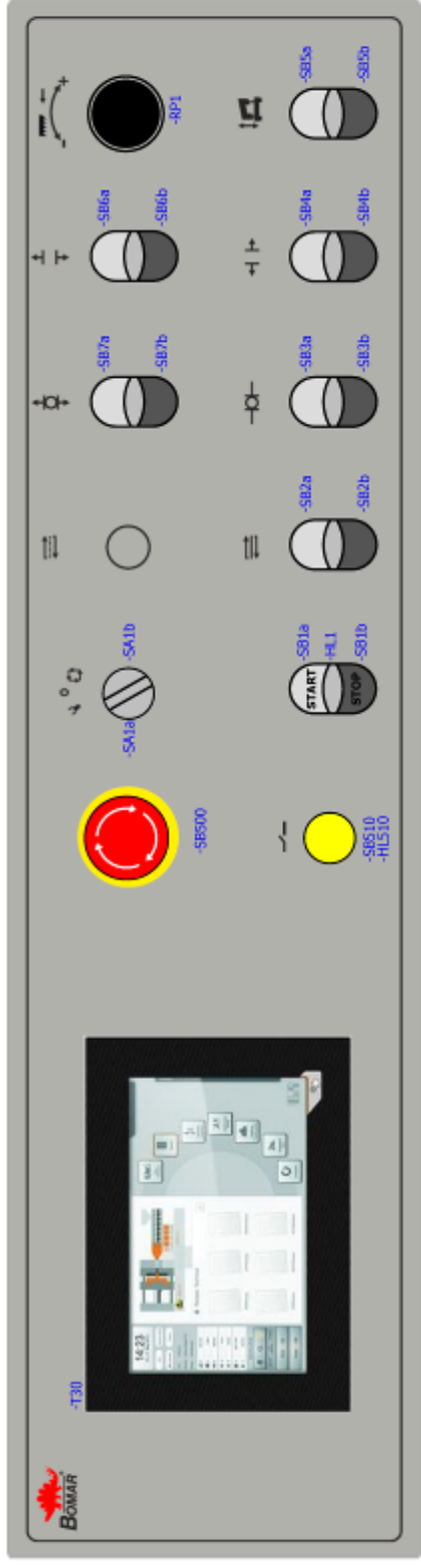
BOMAR, s.r.o. Těšební 1236/1 CZ 627 00, Brno	Směšovací/pevnost: Extend 800.620 ANC LS	Název artiklu/název položky/název seriálu: Kusovník artiklů / Parts list / Artikelstückliste	Číslo souboru/číslo listu dokumentu: ES-0105-301-V1.1	Úroveň/Level: 3	Úroveň/Level: Kontrola	Úroveň/Level: 26.5.2017	Úroveň/Level: 29
--	---	---	--	--------------------	---------------------------	----------------------------	---------------------

0	1	2	3	4	5	6	7	8	9				
Kusovník artiklů / Parts list / Stückliste													
Označení přístroje Device Identification Geräteidentifikation	-F-U4	Svorka pojistková Fuse terminal Sicherungsklemme	Typ přístroje Device description Gerätebeschreibung	Objednávací číslo Type number Typennummer	WIK4/TH51U	Výrobce Manufacturer Hersteller	WIELAND	Skladové číslo Part number Lagernummer	91.251.102	Množství Quantity Menge	1	Umístění Location Stelle	/21.2
	-M7	Ventilátor 24VDC, 154CFM Fan 24VDC, 154CFM Fan 24VDC, 154CFM		RDH1238 B2		Ximullian Electronic Co.		91.015.126		1		/23.7	





The manufacturer reserves right to use an equivalent replacement device.

	BOMAR, S.r.o. Těšební 1236/1 CZ 627 00, Brno	Směšovací/Bochse: Extend 800.620 ANC LS	Název artiklu/Namen gegenwärtige seri: Kusovník artiklů / Parts list / Artikelstückliste	Číslo soub./Doc.Nr./Verz.Nr. der Dokumente: ES-0105-2014-1.1 Maksimální/Power supply/Einspeisung: 3x100V +N + PE, 50Hz Zpracování/Processing /File.verarbeitung: Karta Datum/Dat./Datum: 24.5.2017	Úroveň/Level: Stránka/Page: Seiten: 34 Listů/Pages: Blätter: 39
---	--	---	---	---	---

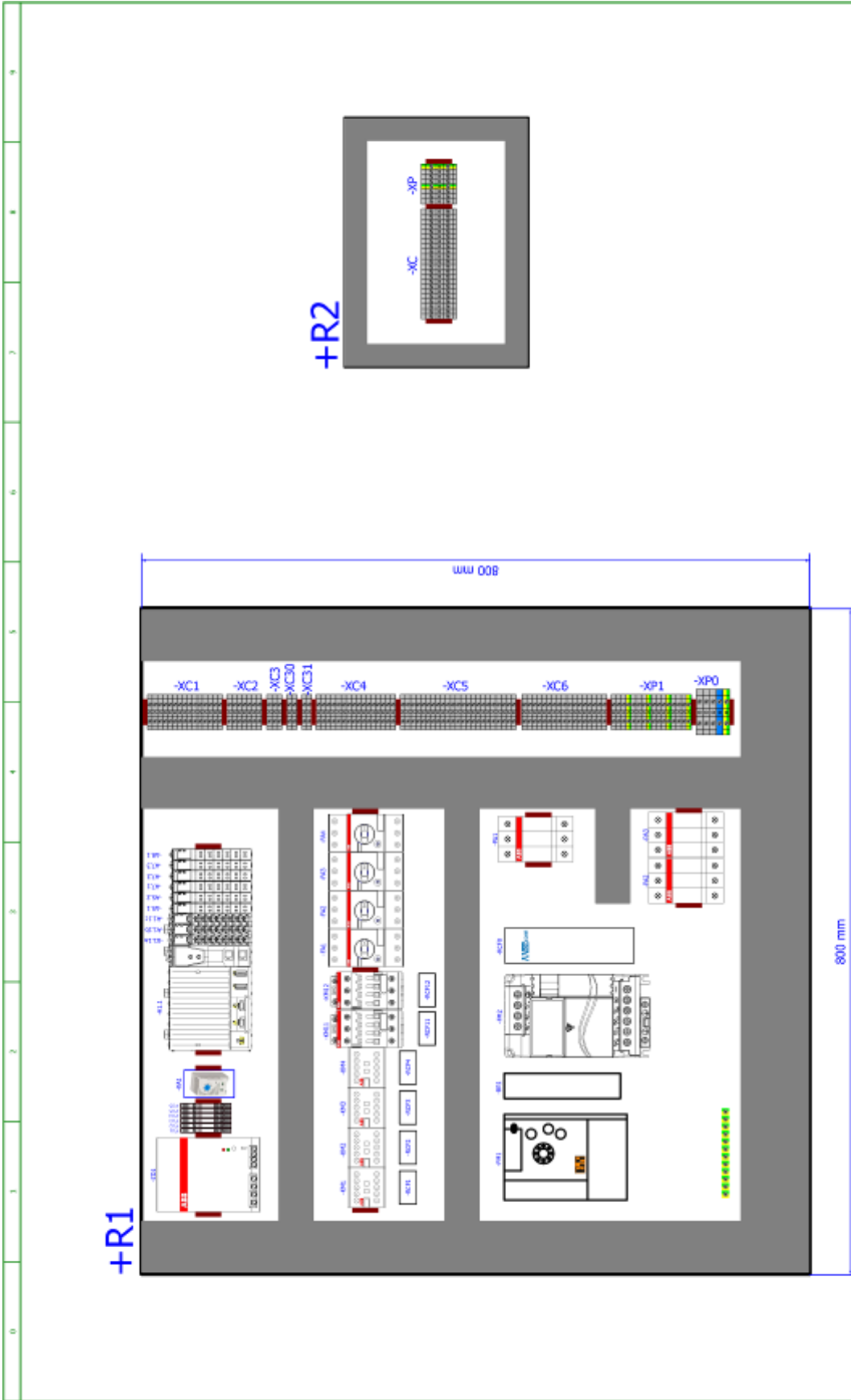
+OP1



	<p>BOMAR, s.r.o. Třešňová 1236/1 CZ 627 00, Brno</p>	<p>Stručná název/vešnice: Extend 800.620 ANC LS</p>	<p>Název stránky/název popisného seriálu: Rozmístění prvků na ovládacím panelu +OP1 / Deployment of elements of the control panel +OP1 / Einsatz der Elemente des Bedienfelds +OP1</p>	<p>Číslo souboru/doc./verzeif. der Dokumente: ES-6105-301-v1.1 Mapování/Power supply/Ergebnisprotokoll: 3x1600 +H + PE, 50% Zpracování/Processes /File Verarbeitung: Kořeba Datum/Date/Datum: 10.4.2017</p>
--	--	--	--	---

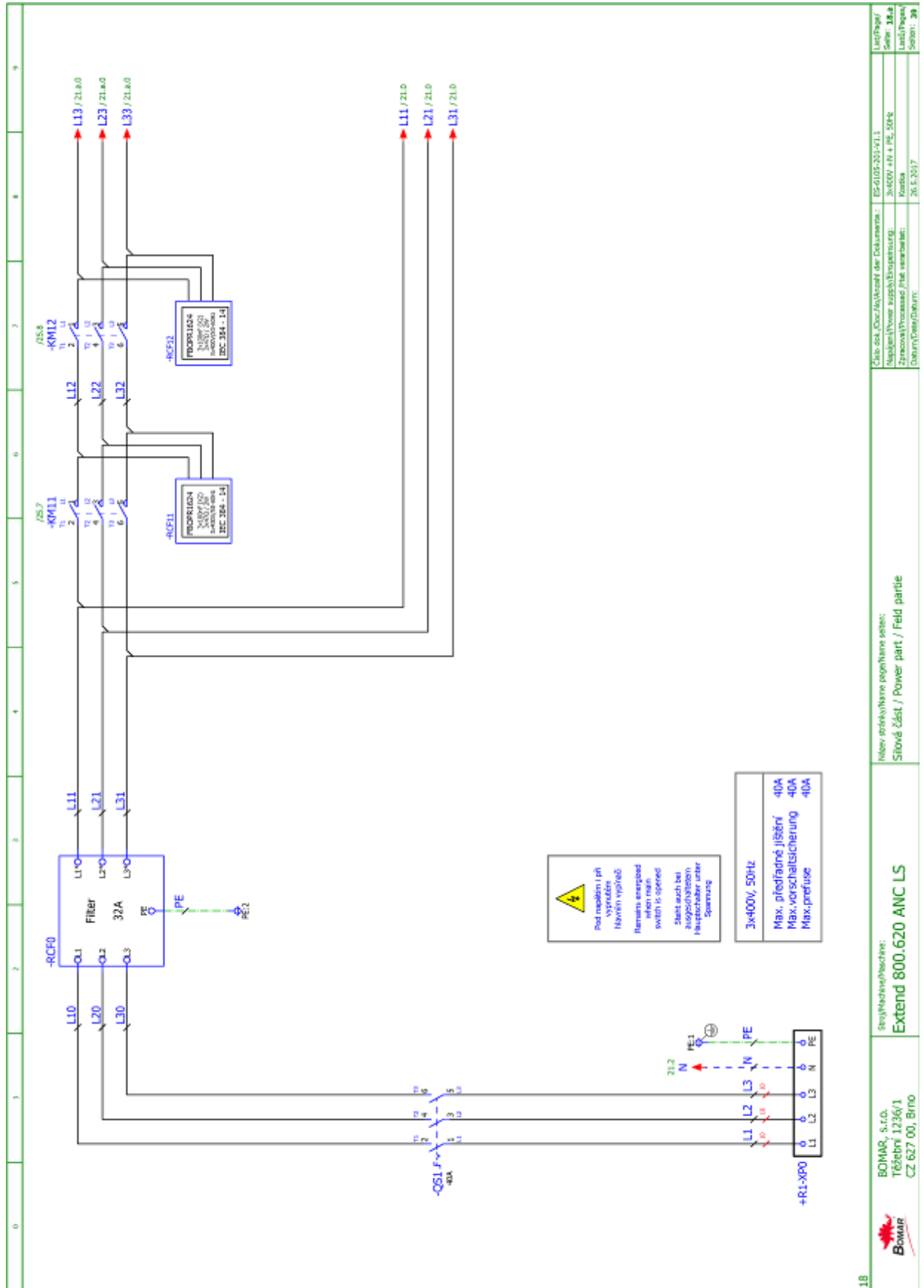
0	1	2	3	4	5	6	7	8	9								
<p>+OP2</p> <div style="border: 1px solid black; padding: 10px; display: inline-block;">  -SA500  -SB10  -SB11  -SB12 </div>																	
<table style="width: 100%; border-collapse: collapse;"> <tr> <td style="width: 25%;"></td> <td style="width: 25%; text-align: center;">Pás povolít Loosen band Gürtel Erlaubnis</td> <td style="width: 25%; text-align: center;">Pás napnout Tight band Ziehen Sie Riemen</td> <td style="width: 25%; text-align: center;">Rameno nahoru Arm up Arm nach oben</td> </tr> <tr> <td style="text-align: center;">Deblock</td> <td></td> <td></td> <td></td> </tr> </table>											Pás povolít Loosen band Gürtel Erlaubnis	Pás napnout Tight band Ziehen Sie Riemen	Rameno nahoru Arm up Arm nach oben	Deblock			
	Pás povolít Loosen band Gürtel Erlaubnis	Pás napnout Tight band Ziehen Sie Riemen	Rameno nahoru Arm up Arm nach oben														
Deblock																	

 BOMAR, s.r.o. Těšebná 1236/1 CZ 627 00, Brno	Smyslová/Pöschke: Extend 800.620 ANC LS	Název stránky/Název stránky setení: Rozmístění prvků na ovládacím panelu +OP2 / Deployment of elements of the control panel +OP2 / Einsatz der Elemente des Bedienfelds +OP2	Číslo souboru/Verzettel der Dokumente: ES-0105-301-01.1 Napájení/Power supply/Energieversorgung: 3x360V +N + PE, 50Hz Karta: 10.4.2017 Datum/Datum: 10.4.2017
16			List/Page/ Seite: 37 List/Page/ Seite: 39

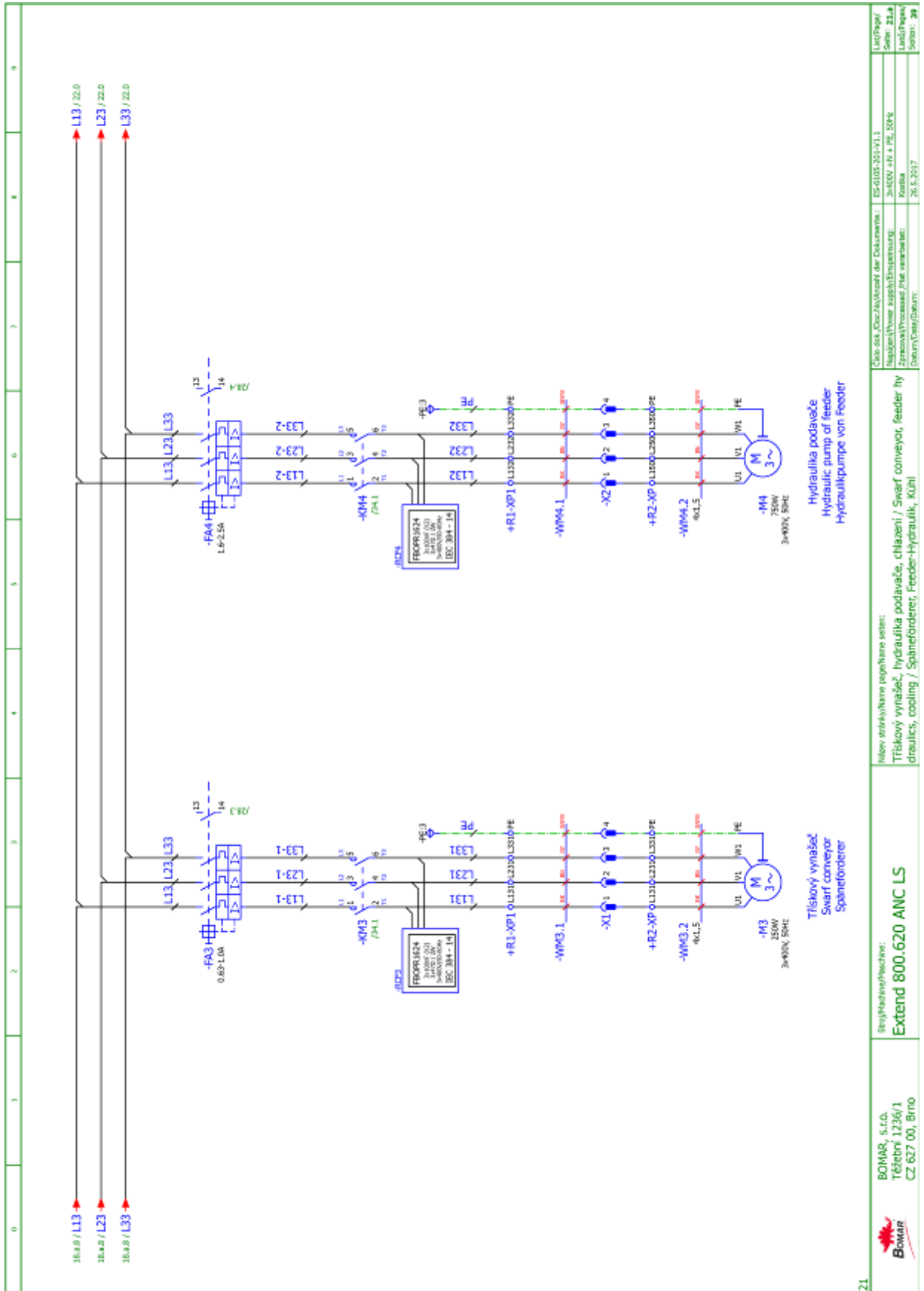


17		BOMAR, s.r.o. Těšební 1236/1 CZ 627 00, Brno	Stručná název/Bezeichnung: Extend 800.620 ANC LS	Název stránky/název položky/název série: Rozměsiční prvky v rozvaděči / Deployment of elements in the switchboard / Einsatz der Elemente in der Schalttafel	Číslo souboru/Verzettel der Dokumente: ES-6105-301-V1.1 Mřížkový/Power supply/Bezeichnung: Zpracování/Processing/Plate number: Datum/Date/Datum: 26.5.2017	List/Page/ Strán: 18 List/Page/ Seiten: 29
----	--	--	--	---	---	---

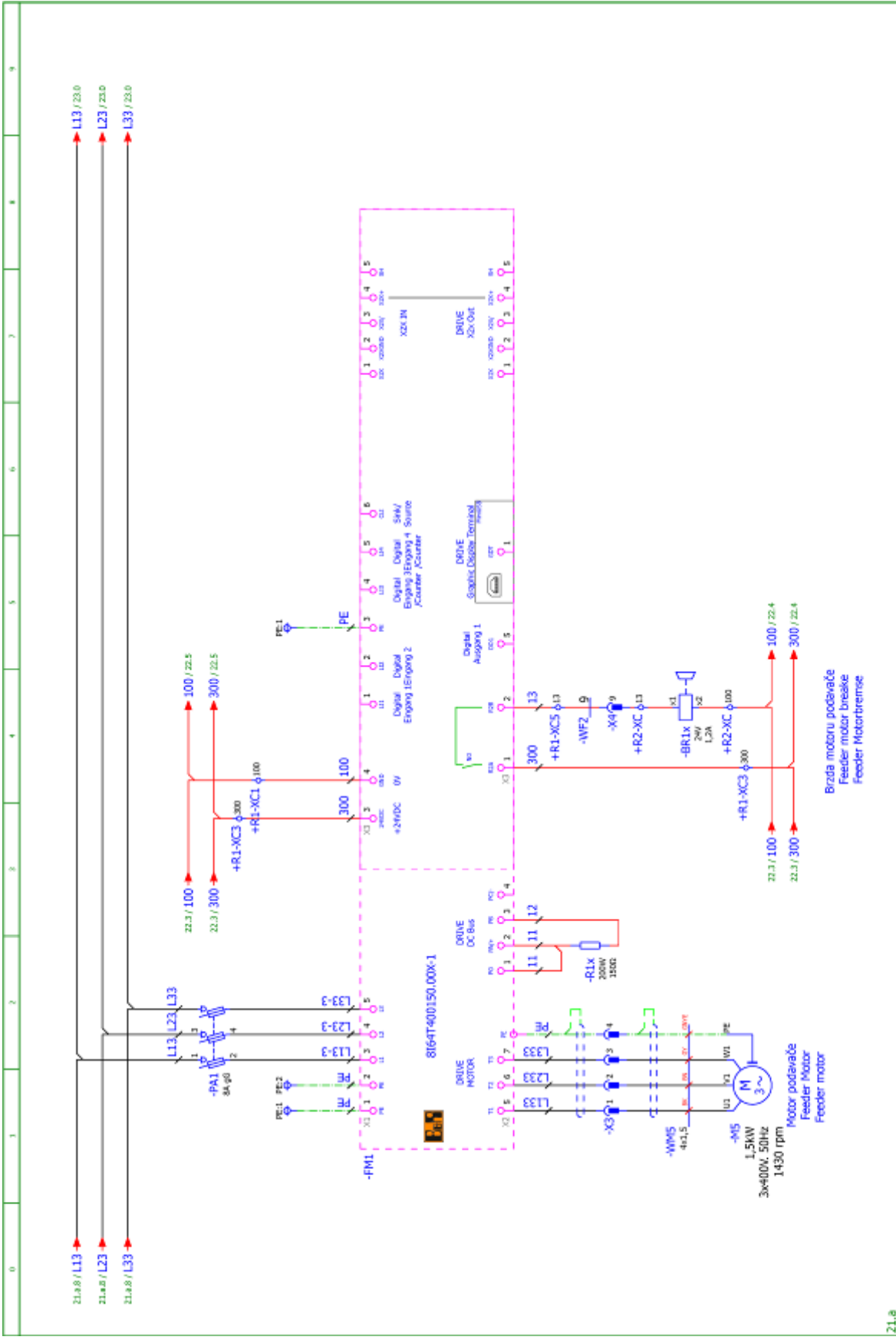
Schema
 Schemas
 Schemae



1.8	BOMAR, s.r.o. Těšební 1236/1 CZ 627 00, Brno	Stroj/Machine/Bochse: Extend 800.620 ANC LS	Název artiklu/Namen zugehörige serie: Síťové část / Power part / Field partie	Číslo esk./Doc./Verz./ der Dokument: ES-0105-201-01.1	Verz./Page/ Seite: 38.8
				Napájecí/Power supply/Energiezufuhr: 3x400V 4N + PE, 50Hz	Verz./Page/ Seite: 39
				Zpracování/Processing / file. v.earbeit: 26.5.2017	
				Datum/Date/Datum:	

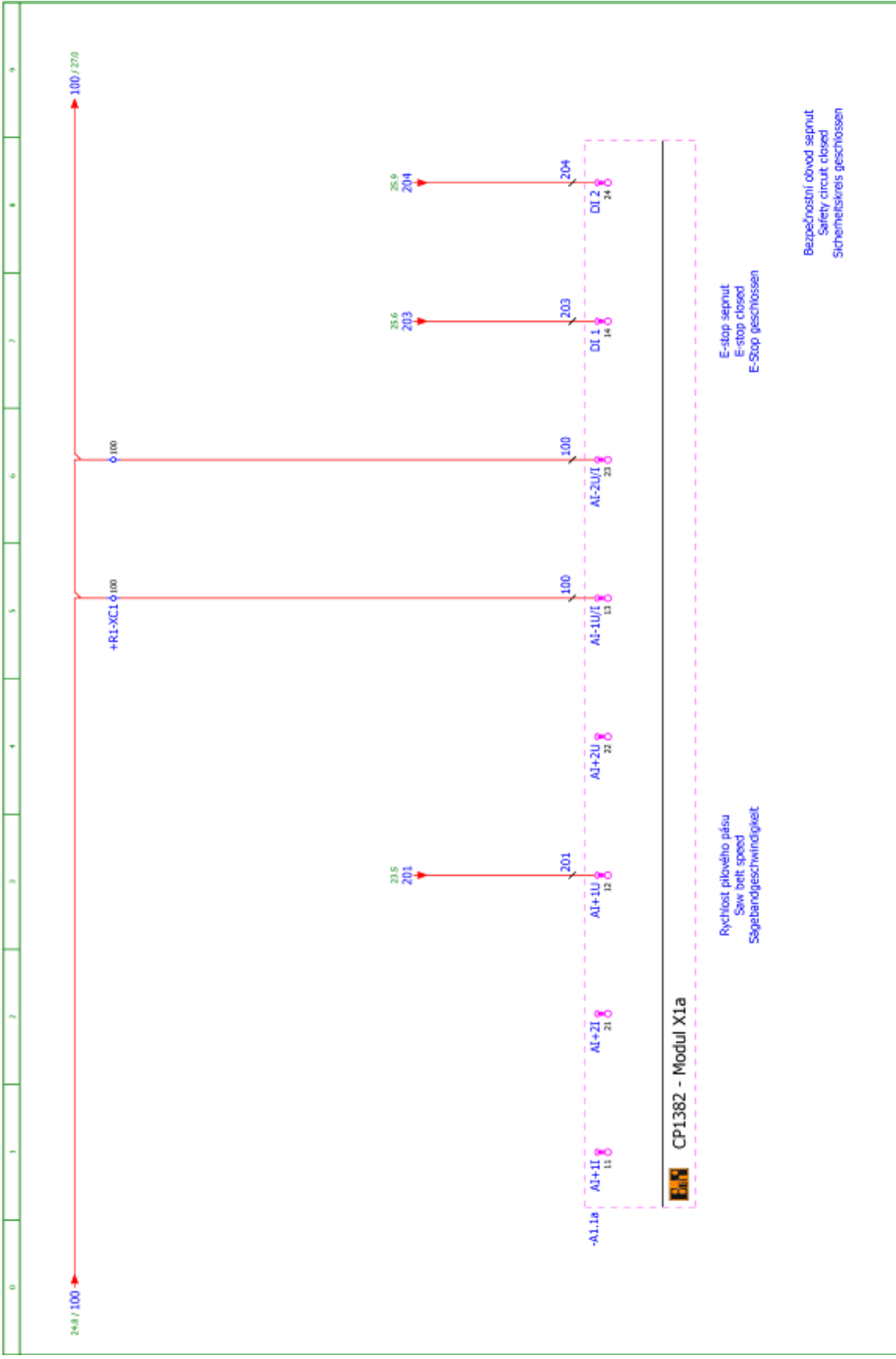


<p>BOMAR, s.r.o. Třísčbný 1236/1 CZ 627 00, Brno</p>	<p>Špis/Maschine/Modelle: Extend 800.620 ANC LS</p>	<p>Název stroje/Machine description: Třísčkový vynášec, hydraulika podavače, chlazení / Swarf conveyor, feeder hy draulics, cooling / Spañneförderer, Feeder-Hydraulik, Kühl</p>	<p>Číslo souboru/Drawing/Serial of the document: ES-0105-301-V1.1</p>
	<p>Stránka/Page: 21</p>	<p>Stránka/Page: 21</p>	<p>Datum/Date/Date: 26.5.2017</p>



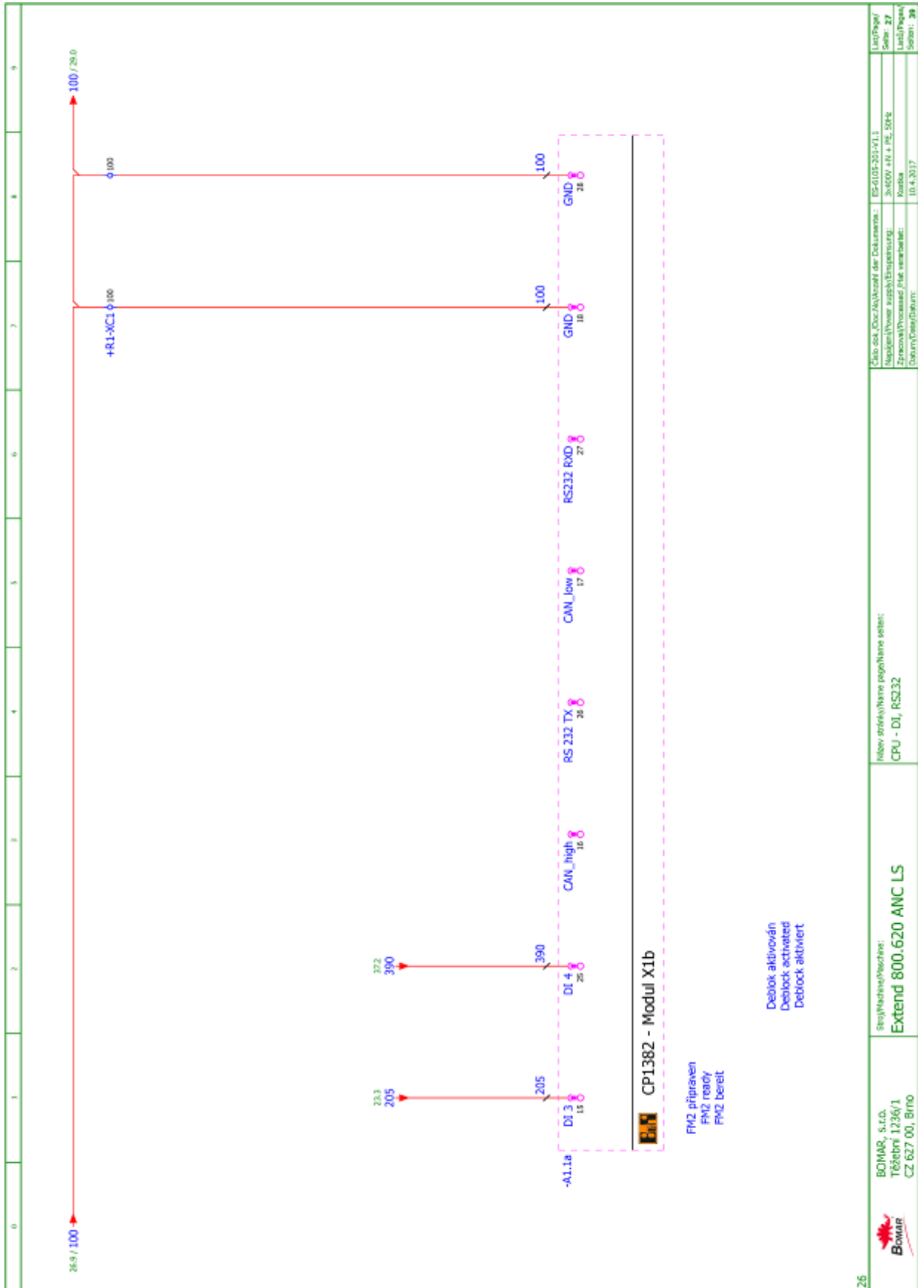
21.a	BOMAR, s.r.o. Třáskoň 1236/1 CZ 627 00, Brno	Špiš/Machala/Mechine: Extend 800.620 ANC LS	Název strojů/Name page/Name series: Poltron podavače / Feeder drive / Feeder-Laufwerk	Číslo soub./Doc./Numér der Dokumente: ES-6105-301-V1.1 Majitel/Power supply/Erpösnung: 3x400V +N + PE, 50Hz Zpracovatel/Processor/Hersteller: Komba Datum/Date/Datum: 26.5.2017	List/Pages/ Seite: 22 List/Pages/ Seite: 29
------	--	---	--	--	--

Schema Schemas Schemas

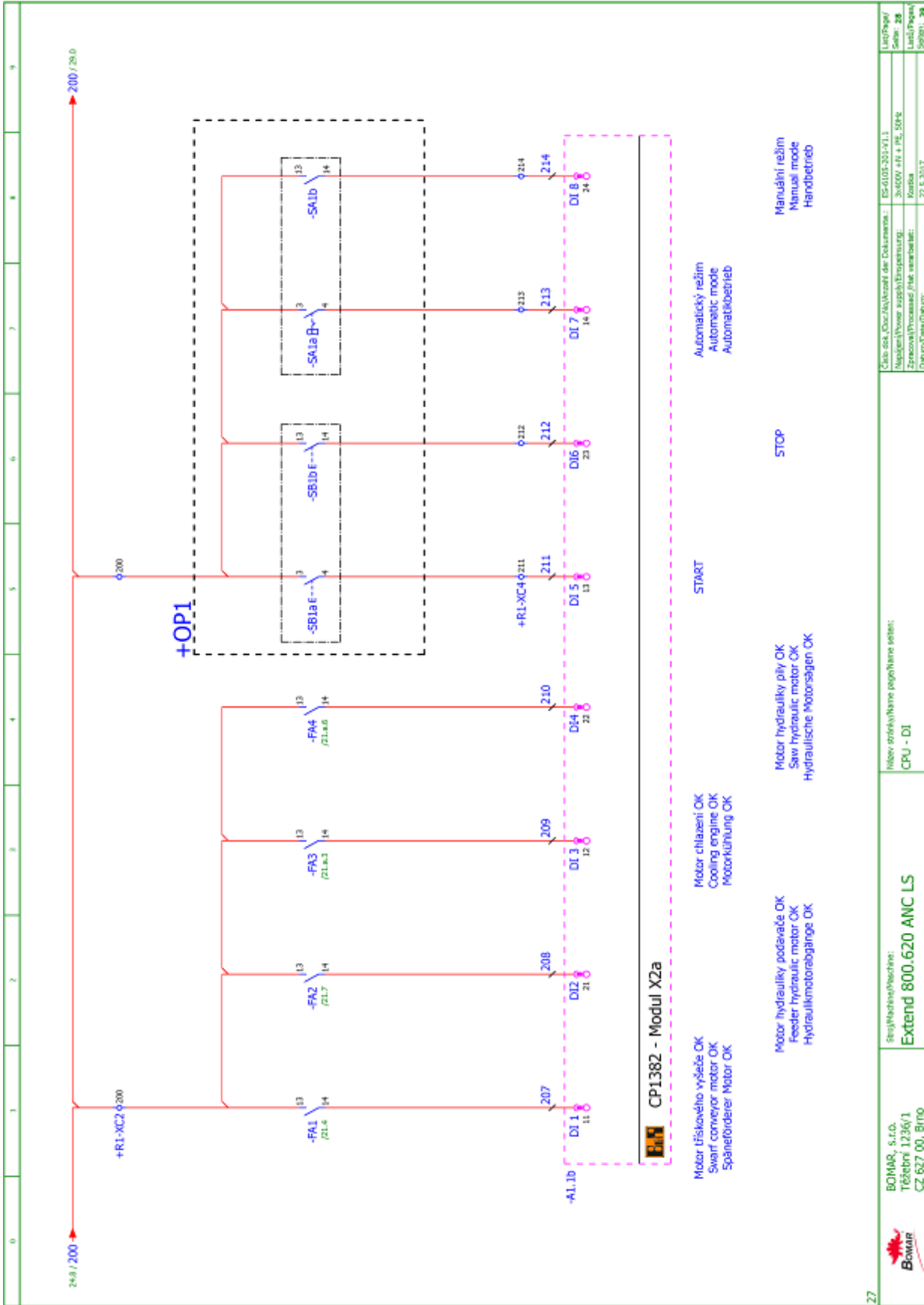


25	 BOMAR, s.r.o. Třáskoň 1236/1 CZ 627 00, Brno	Stručná/Name/Rechnung: Extend 800.620 ANC LS	Název/Title/Name page/Name sheet: CPU - AI, DI	Číslo soub./Doc./No. of the document.: ES-0105-301-V1.1 Mřížkový/Power supply/Stripplating.: 3x1600 +H + PE, 50Hz Zpracování/Processing / File, variable.: Korkba Datum/Date/Datein.: 22.8.2017	List/Page/ Sheet: 25 List/Page/ Sheet: 29
----	--	--	--	--	--

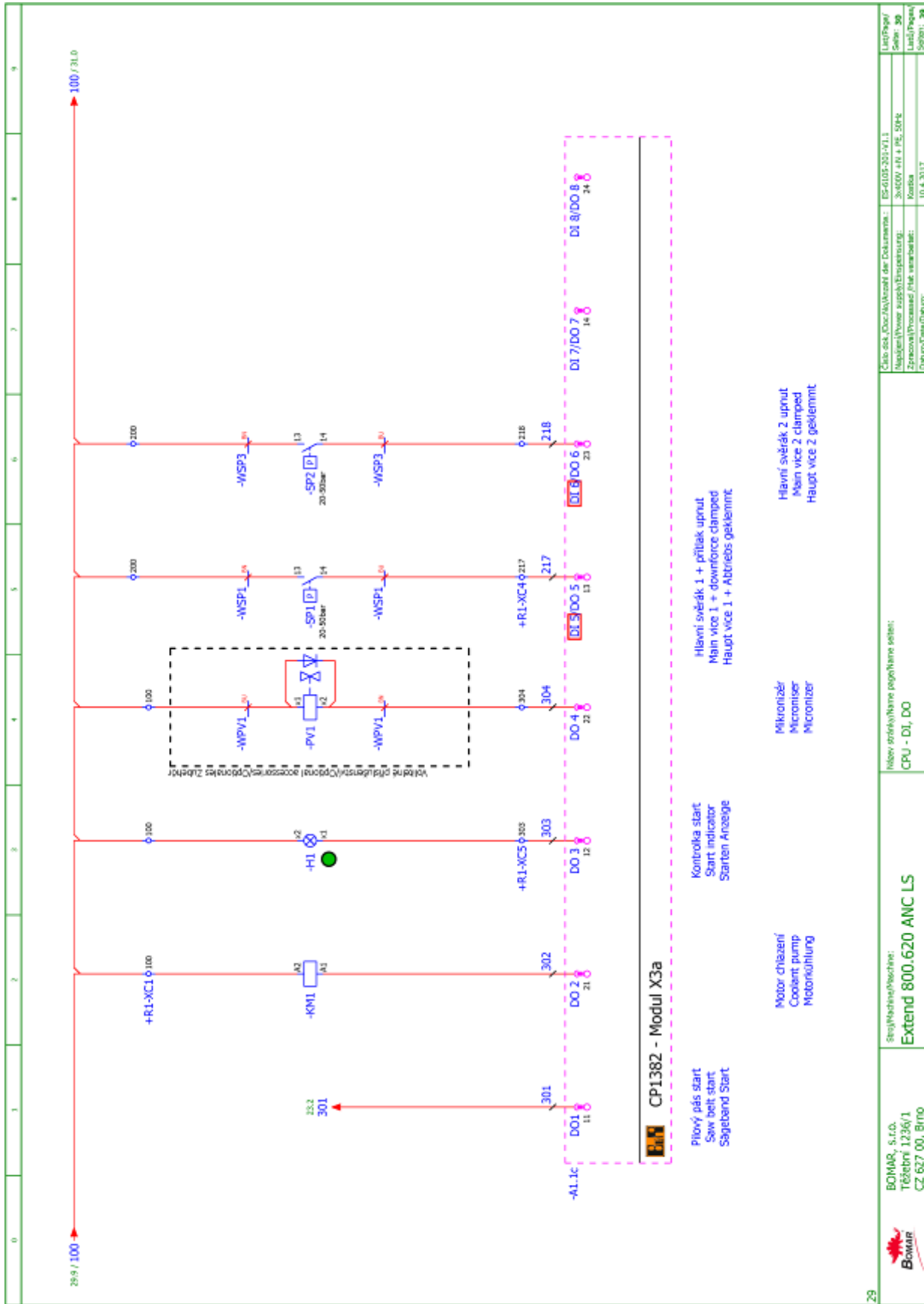
**Schema
Schemas
Schemas**



26	<p>BOMAR, s.r.o. Těšební 1236/1 CZ 627 00, Brno</p>	<p>SměšNázev/Module: Extend 800.620 ANC LS</p>	<p>Název zdrojů/Name power/Name set: CPU - DI, RS232</p>	<p>Cela cest./Circuit/Verzif der Dokumenta.: [E-0105-201-V1.1 Napájení/Power supply/Erzeugnisg.: 3x100V +N + PE, 50Hz Zpracování/Processing/Title: verze/Verzif.: Datum/Datum: 10.4.2017</p>	<p>List/Page/ Seite: 27 List/Page/ Seite: 29</p>
----	---	---	---	--	--

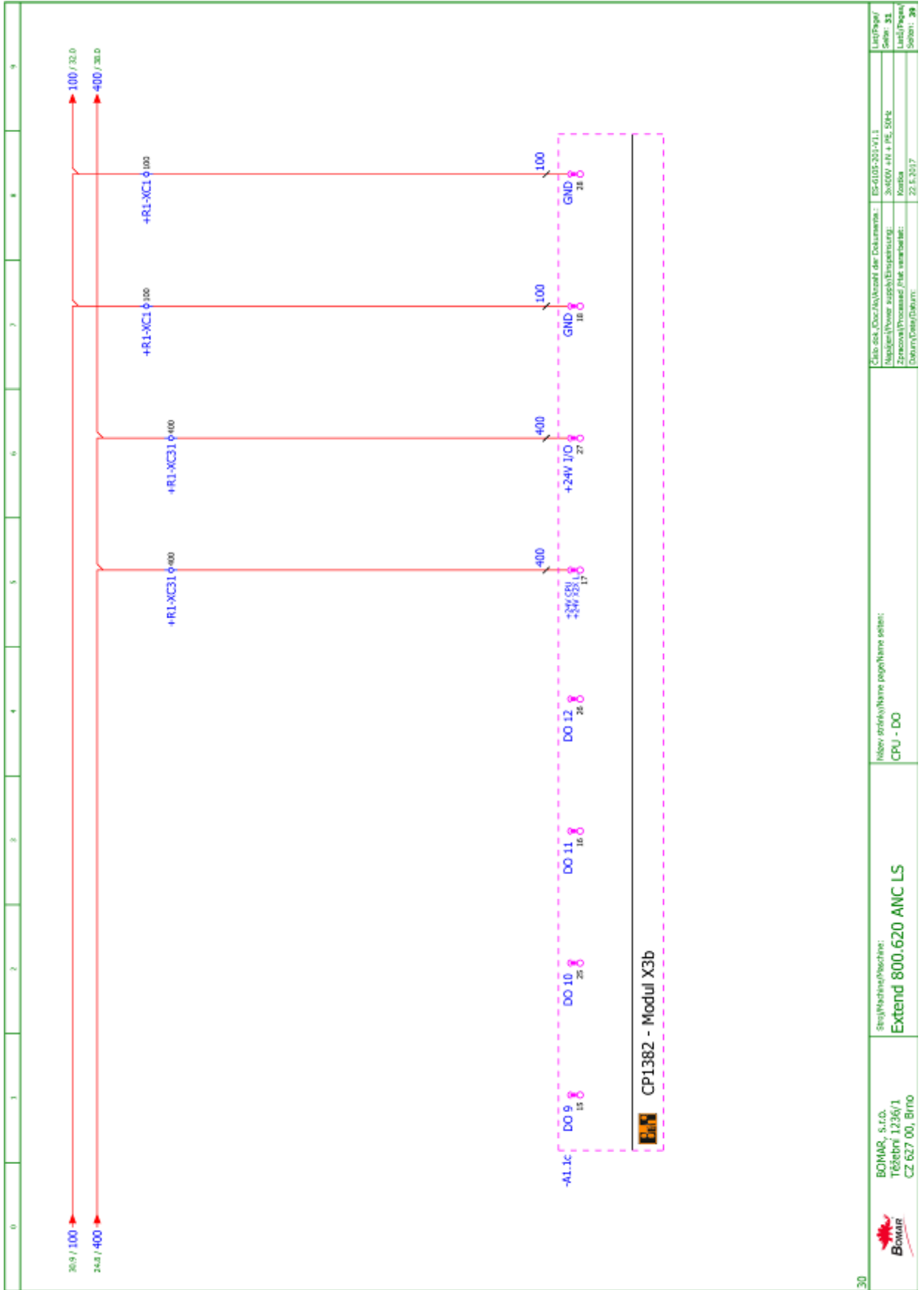


<p>BOMAR, s.r.o. Třískový třískový CZ 627 00, Brno</p>	<p>Stručná název/Modul: Extend 800.620 ANC LS</p>	<p>Název stránky/Name page/Name sheet: CPU - DI</p>	<p>Číslo souboru/Dokument/Modul: ES-0105-301-V1.1</p>
	<p>Stručná název/Modul: Extend 800.620 ANC LS</p>	<p>Název stránky/Name page/Name sheet: CPU - DI</p>	<p>Stručná název/Modul: ES-0105-301-V1.1</p>
	<p>Stručná název/Modul: Extend 800.620 ANC LS</p>	<p>Název stránky/Name page/Name sheet: CPU - DI</p>	<p>Stručná název/Modul: ES-0105-301-V1.1</p>
	<p>Stručná název/Modul: Extend 800.620 ANC LS</p>	<p>Název stránky/Name page/Name sheet: CPU - DI</p>	<p>Stručná název/Modul: ES-0105-301-V1.1</p>

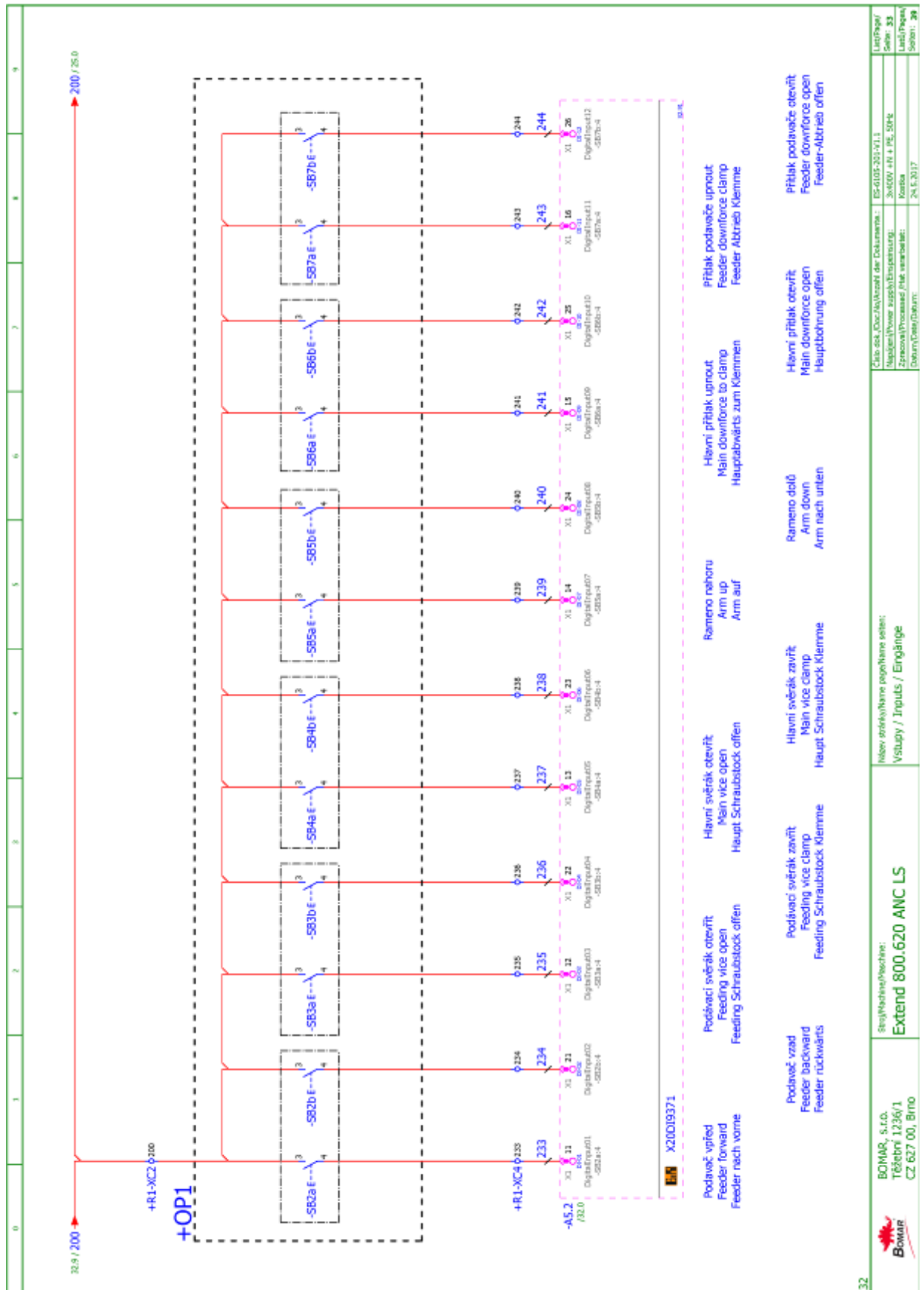


	BOMAR, s.r.o. Třáskoříž 1236/1 CZ 627 00, Brno	SmpNackna/Bechne: Extend 800.620 ANC LS	Názov stránky/Name page/Name sheet: CPU - DI, DO	Číslo súb./DocNo./Verz./Nr. der Dokumente: ES-6105-301-V1.1 Napájen./Power supply/Energieversorgung: 3x500V +N + PE, 50Hz Zrežimov./Processes/Proc. verarbeit.: Komba Datum./Date/Datum: 10.4.2017	ListPage/ Seite: 29 ListPage/ Seiten: 29
--	--	---	---	---	---

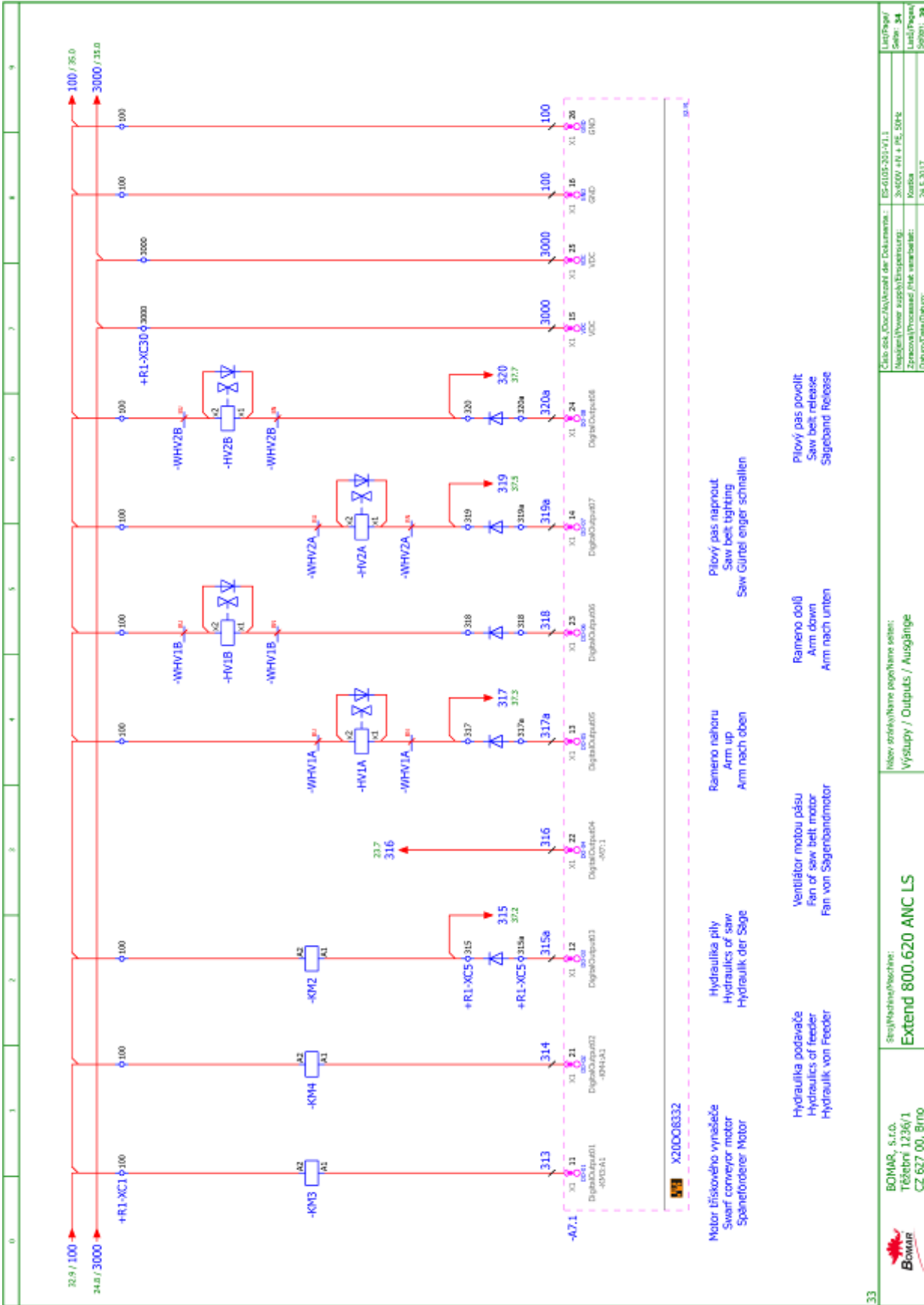
**Schema
Schemas
Schemas**



<p>BOMAR, s.r.o. Těšebná 1236/1 CZ 627 00, Brno</p>	<p>Štýp/Machina/Passchne: Extend 800.620 ANC LS</p>	<p>Název artiklu/Název řady/Název série: CPU - DO</p>	<p>Číslo soub./Doc./Arč./Verzif. der Dokumenta.: ES-0105-301-V1.1</p>	<p>Ústř./Page/ Seite: 31</p>
			<p>Mapka/Power supply/Erzeugnisung: 3x100V +N +PE, 50Hz</p>	<p>Ústř./Page/ Seite: 31</p>
			<p>Zpracování/Procassage /File. verarbeit.: Kontrola</p>	<p>Ústř./Page/ Seite: 31</p>
			<p>Datum/Date/Datum: 29.8.2017</p>	<p>Ústř./Page/ Seite: 31</p>

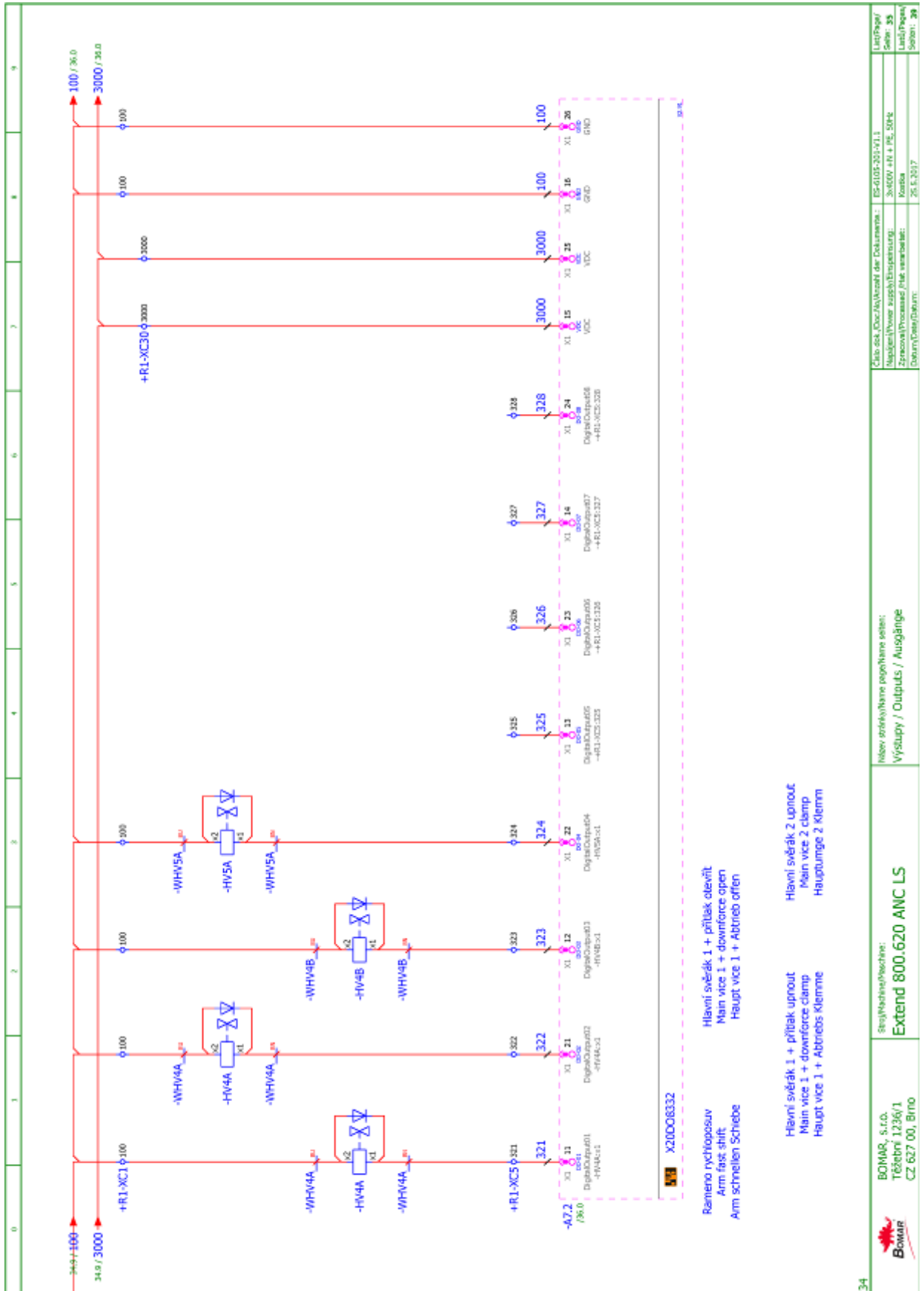


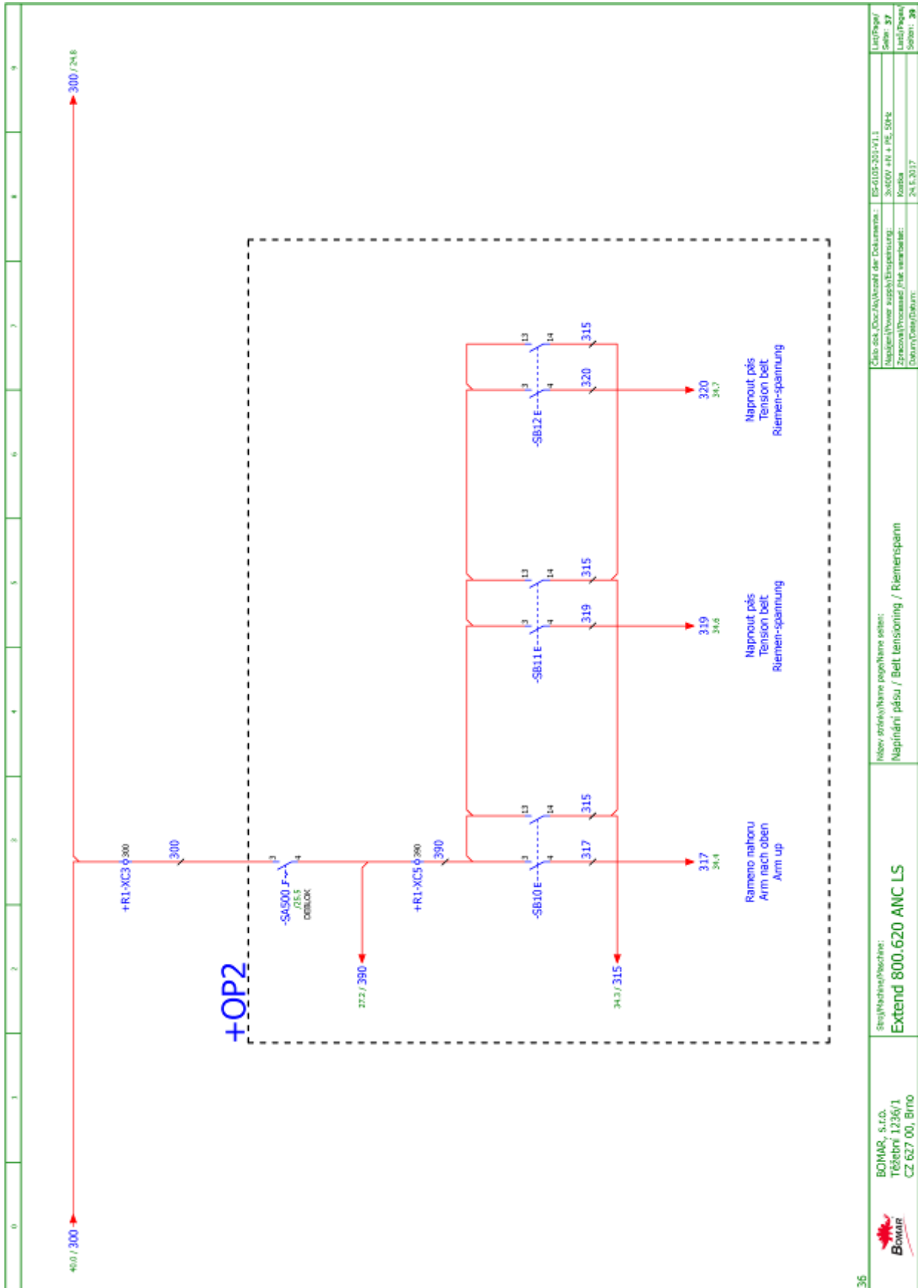
<p>BOMAR, s.r.o. Těšební 1236/1 CZ 627 00, Brno</p>	<p>ŠtýřMachina/Boehme: Extend 800.620 ANC LS</p>	<p>Název strojku/Name page/Name series: Vstupy / Inputs / Eingänge</p>	<p>Číslo souboru/Verzif der Dokumenten: ES-0105-301-V1.1</p>	<p>Úroveň/Level: 30</p>	<p>Úroveň/Level: 39</p>
			<p>24.5.2017</p>	<p>3x100V 4H + PE, 50Hz</p>	<p>39</p>



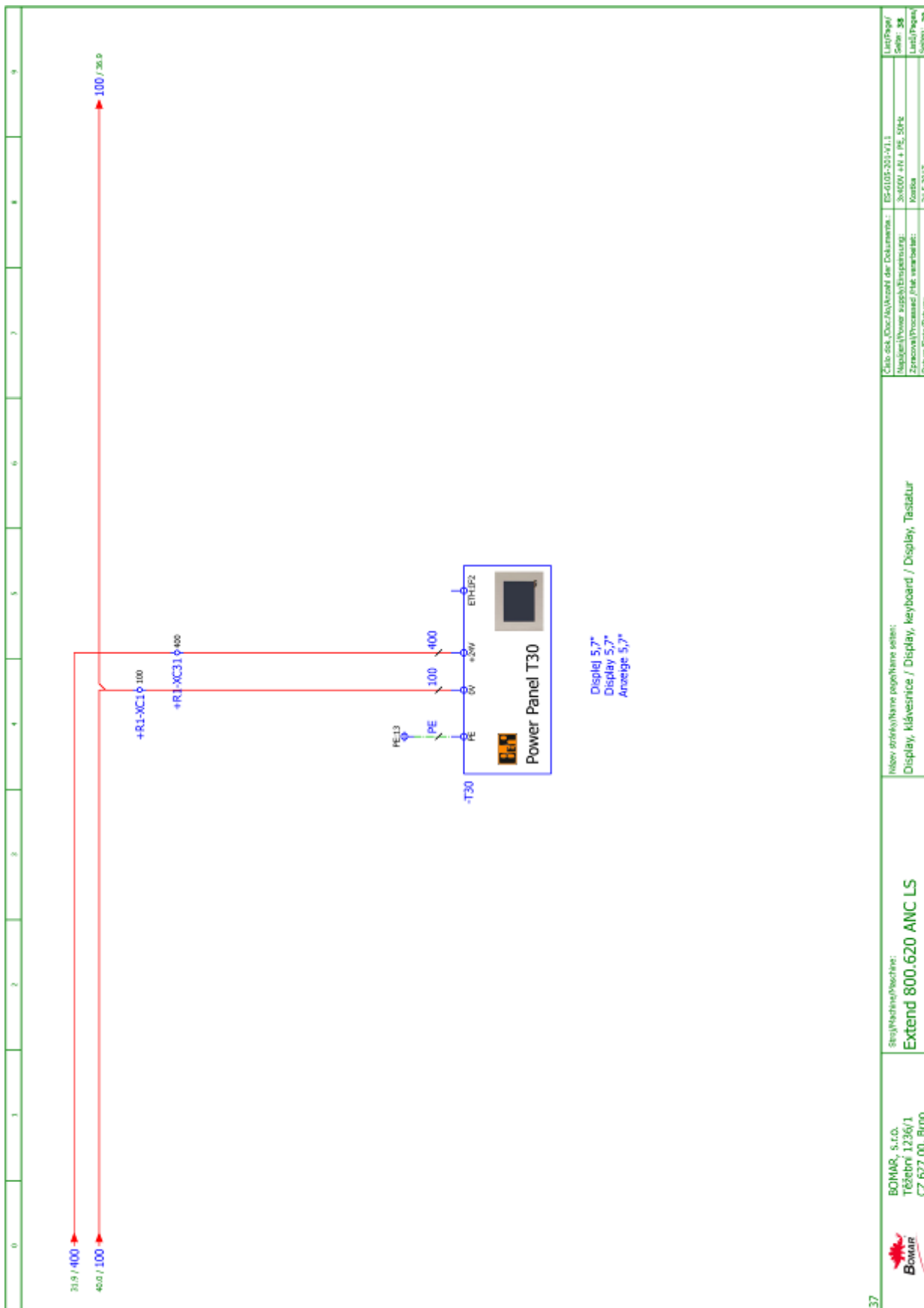
<p>BOMAR, s.r.o. Těšební 1236/1 CZ 627 00, Brno</p>	<p>Směšovací/Rechner: Extend 800.620 ANC LS</p>	<p>Název stránky/Name page/Name sheet: Výstupy / Outputs / Ausgänge</p>	<p>Číslo souboru/Number of Documents: ES-0105-301-V1.1 Mapka/Power supply/Ergebnisdiag.: 3x1500 +H + PE 50Hz Zpracování/Processing/Date verarbeit.: Korkba Datum/Date/Datum: 24.5.2017</p>
--	--	--	---

Schema Schemas Schemas





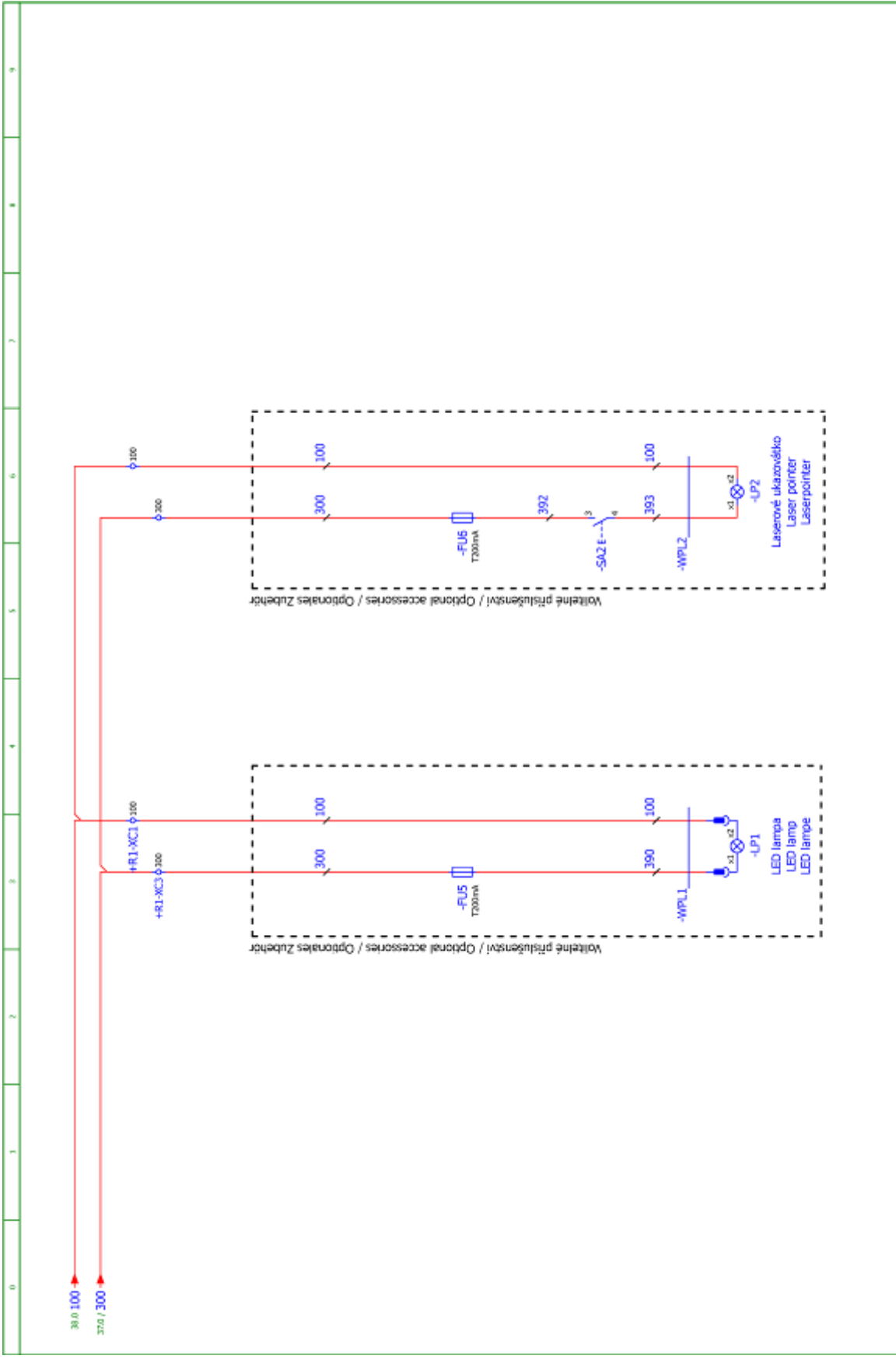
<p>BOMAR, S.r.o. Třetbrň 1236/1 CZ 627 00, Brno</p>	<p>Stroj/Machine/Bochne: Extend 800.620 ANC LS</p>	<p>Název stroje/název stroje/Name series: Napřidání pásu / Belt tensioning / Riemen-spann</p>	<p>Číslo souboru/Verzif der Dokumente: ES-0105-301-V1.1</p>
	<p>Stránka/Page: 37</p>	<p>Stránka/Page: 37</p>	<p>Stránka/Page: 37</p>
			<p>Model/Power supply/Erpöpfung: 3x1000 +N + PE, 50Hz</p>
			<p>Zpracovatel/Processor/Hersteller: Korba</p>
			<p>Datum/Date/Datum: 24.5.2017</p>



**Schema
Schemas
Schemae**


Topologie sběrnice Bus topology Bus-Topology





	BOMAR, s.r.o. Třešňová 1236/1 CZ 627 00, Brno	Stručná název/veštině: Extend 800.620 ANC LS	Název příslušenství/název příslušenství series: Příslušenství / Accessories / Zubehör	Číslo souboru/doc./číslo/doc. der Dokumente: ES-6105-301-V1.1 Napájecí/Power supply/Energieversorgung: 3x/650V +N + PE, 50Hz Zpracování/Processing / file. verarbeitend: Korta Datum/Datum/Date: 24.5.2017	List/Pages/ Seiten: 49 List/Pages/ Seiten: 29
--	--	--	--	---	--

6.2. Elektroschema /
Electric schema – 3x400 V, PE




Extend 800.620 ANC LS


ES-6105-202-V1.1

Wiring diagram

3x400V + PE, 50Hz



Bomar, spol. s r.o.
Těžební 1236/1
627 00 Brno
Czech republic

	BOMAR, s.r.o. Těžební 1236/1 CZ 627 00, Brno	Stručný popis / Short description: Extend 800.620 ANC LS	Referenční stránka / Reference page: Úvodní strana / Title page / Startseite
Číslo schémata / Diagram number: ES-6105-202-V1.1 Napětí / Voltage: 3x400 V, PE, 50Hz Zpracovatel / Processor: MACH		Aut/Pages: 1 Aut/Pages: 1 Aut/Pages: 1 Aut/Pages: 1	

Obsah / Table of contents / Inhalt

Strana Page Seite	Název strany Page name Seitenname	Datum Date Datum
1	Úvodní strana / Title page / Startseite	26.5.2017
2	Obsah / Contents / Inhaltsverzeichnis	26.5.2017
3	Obsah / Contents / Inhaltsverzeichnis	26.5.2017
4	Kusovník artiklů / Parts list / Artikelstückliste	24.5.2017
5	Kusovník artiklů / Parts list / Artikelstückliste	26.5.2017
6	Kusovník artiklů / Parts list / Artikelstückliste	24.5.2017
7	Kusovník artiklů / Parts list / Artikelstückliste	26.5.2017
8	Kusovník artiklů / Parts list / Artikelstückliste	24.5.2017
9	Kusovník artiklů / Parts list / Artikelstückliste	24.5.2017
10	Kusovník artiklů / Parts list / Artikelstückliste	26.5.2017
11	Kusovník artiklů / Parts list / Artikelstückliste	26.5.2017
12	Kusovník artiklů / Parts list / Artikelstückliste	26.5.2017
13	Kusovník artiklů / Parts list / Artikelstückliste	26.5.2017
14	Kusovník artiklů / Parts list / Artikelstückliste	26.5.2017
16	Rozmístění prvků na ovládacím panelu +OP1 / Deployment of elements of the control panel +OP1 / Einsatz der Elemente des Bedienfelds +OP1	10.4.2017
17	Rozmístění prvků na ovládacím panelu +OP2 / Deployment of elements of the control panel +OP2 / Einsatz der Elemente des Bedienfelds +OP2	10.4.2017
18	Rozmístění prvků v rozvaděči / Deployment of elements in the switchboard / Einsatz der Elemente in der Schalttafel	26.5.2017
18.a	Silová část / Power part / Feld partie	26.5.2017
21	Hydraulika pily / Hydraulics of saw / Hydraulik Säge	26.5.2017
21.a	Třířískový vřesněč, hydraulika podavače, chlazení / Swarf conveyor, feeder hydraulics, cooling / Späneförderer, Feeder-Hydraulik, Kühl	26.5.2017
22	Pohon podavače / Feeder drive / Feeder-Laufwerk	26.5.2017
23	Pohon pátového pásu / Saw band drive / Sägeband-Laufwerk	26.5.2017
24	Nápadec zdroj / Power supply / Netzteil	24.5.2017
25	Bezpečnostní obvod / Safety circuit / Sicherheitskreis	26.5.2017
26	CPU - AI, DI	22.5.2017
27	CPU - DI, RS232	10.4.2017
28	CPU - DI	22.5.2017
29	CPU - DI, FDI	4.5.2017

Obsah / Table of contents / Inhalt

Strana Page Seite	Název strany Page name Seitenname	Datum Date Datum
30	CPU - DI, DO	10.4.2017
31	CPU - DO	22.5.2017
32	Vstupy / Inputs / Eingänge	24.5.2017
33	Výstupy / Outputs / Ausgänge	24.5.2017
34	Výstupy / Outputs / Ausgänge	24.5.2017
35	Výstupy / Outputs / Ausgänge	25.5.2017
36	Výstupy / Outputs / Ausgänge	24.5.2017
37	Napínání pásu / Belt tensioning / Riemenspann.	24.5.2017
38	Display, klávesnice / Display, keyboard / Display, Tastatur	24.5.2017
39	Topologie / Topology / Topologie	24.5.2017
40	Příslušenství / Accessories / Zubehör	24.5.2017
50		26.5.2017
51		26.5.2017
52		26.5.2017

2

	BOMAR, s.r.o. Třešněv 1236/1 CZ 627 00, Brno	Stručná název/Bezeichnung: Extend 800.620 ANC LS	Název stránky/Page name/Seite: Obsah / Contents / Inhaltsverzeichnis Table of contents Inhaltsverzeichnis	Číslo souboru/Verzettel der Dokumente: ES-0105-2017-1.1 Mapování/Power supply/Energieversorgung: 3x1600 + PE, 50Hz Zpracování/Processing/Datei verarbeiten: Karta Datum/Date/Datum: 26.5.2017	Úroveň/Level/ Seite: 3 Úroveň/Level/ Seite: 43
---	--	--	--	--	---

Kusovník artiklů / Parts list / Stückliste

Označení přístroje Device identification Geräteidentifikation	Typ přístroje Device description Gerätebeschreibung	Objednávací číslo Type number Typennummer	Výrobce Manufacturer Hersteller	Skladové číslo Part number Lagernummer	Množství Quantity Menge	Umístění Location Stelle
-BM1	Bezpečnostní relé 24VDC, 3NO Safety relay 24VDC, 3NO Sicherheitsrelais 24VDC, 3NO	BT50	ABB	91.051.063	1	/25.7
-FA1	Motorový spouštěč - 0.4A Motor starter - 0.4A Motorsstarter - 0.4A	MS116-0.4	ABB	91.045.017	1	/21.4
-FA1	Pomocné kontakty - 1xNO+1xNC Auxiliary contacts - 1xNO+1xNC Hilfskontakte - 1xNO+1xNC	HKF1-11	ABB	91.046.002	1	/21.4
-FA2	Motorový spouštěč - 6.3A Motor starter - 6.3A Motorsstarter - 6.3A	MS116-6.3	ABB	91.045.023	1	/21.7
-FA2	Pomocné kontakty - 1xNO+1xNC Auxiliary contacts - 1xNO+1xNC Hilfskontakte - 1xNO+1xNC	HKF1-11	ABB	91.046.002	1	/21.7
-FA3	Motorový spouštěč - 1A Motor starter - 1A Motorsstarter - 1A	MS116-1.00	ABB	91.045.019	1	/21.a.3
-FA3	Pomocné kontakty - 1xNO+1xNC Auxiliary contacts - 1xNO+1xNC Hilfskontakte - 1xNO+1xNC	HKF1-11	ABB	91.046.002	1	/21.a.3
-FA4	Motorový spouštěč - 2.5A Motor starter - 2.5A Motorsstarter - 2.5A	MS116-2.5	ABB	91.045.021	1	/21.a.6
-FA4	Pomocné kontakty - 1xNO+1xNC Auxiliary contacts - 1xNO+1xNC Hilfskontakte - 1xNO+1xNC	HKF1-11	ABB	91.046.002	1	/21.a.6
-KM1	Minisýkač 4kW/400V Minicontactor 4kW/400V Minischutz 4kW/400V	B65-30-01-1.7-71	ABB	91.040.049	1	/30.2
-KM2	Minisýkač 4kW/400V Minicontactor 4kW/400V Minischutz 4kW/400V	B65-30-01-1.7-71	ABB	91.040.049	1	/34.2
-KM3	Minisýkač 4kW/400V Minicontactor 4kW/400V Minischutz 4kW/400V	B65-30-01-1.7-71	ABB	91.040.049	1	/34.1

The manufacturer reserves right to use an equivalent replacement device.



BOMAR, s.r.o.
Těšebný 1236/1
CZ 627 00, Brno

Špišvácká/Spiche: **Extend 800.620 ANC LS**

Název artiklu/Name des/Name des: **Kusovník artiklů / Parts list / Artikelstückliste**

Číslo dok./Doc./Verz./der Dokument: ES-0105-2019-1.1
Mapka/Power supply/Erzeugnis: 3x400V + PE, 50Hz
Zpracování/Processing/1ste. verarbeit.: Komba
Datum/Datum: 24.5.2017

Úroveň/Level: 4
Listů/Pages: 43
Strán: 43

Kusovník artiklů / Parts list / Stückliste

Označení přístroje Device identification Geräteidentifikation	Typ přístroje Device description Gerätebeschreibung	Objednávací číslo Type number Typennummer	Výrobce Manufacturer Hersteller	Skladové číslo Part number Lagernummer	Množství Quantity Menge	Umístění Location Stelle
-KM4	Minisvíkač 4kV/400V Minicontactor 4kV/400V Minischutz 4kV/400V	B65-30-01-1-7-71	ABB	91.040.049	1	/34.1
-KM11	Svíkač 11kV/400V Contactor 11kV/400V Schütz 11kV/400V	AF26-30-00-11	ABB	91.040.052	1	/25.7
-KM11	Pomocný kontakt - 1xNO Auxiliary contact - 1xNO Hilfskontakt - 1xNO	CA4-10	ABB	91.041.044	1	/25.7
-KM12	Svíkač 5,5kV/400V Contactor 5,5kV/400V Schütz 5,5kV/400V	AF12-30-01-11	ABB	91.040.051	1	/25.8
-KM12	Pomocný kontakt - 1xNO Auxiliary contact - 1xNO Hilfskontakt - 1xNO	CA4-10	ABB	91.041.044	1	/25.8
-PA1	Pojistkový odpojovač E-90 - 2P Fuse disconnecter E-90 - 2P Sicherungstrenner E90 - 2P	E 92/32	ABB	91.241.013	1	/22.2
-PA3	Pojistkový odpojovač E-90 - 2P Fuse disconnecter E-90 - 2P Sicherungstrenner E90 - 2P	E 92/32	ABB	91.241.013	1	/24.1
-QS1	3 pólový odjímač - 40A Disconnecter - 3P-40A Trennschalter - 3P-40A	QT40FT3	ABB	91.170.019	1	/18.a.1
-QS1	Rukojeť odjímače - černá Handle switch - black Griffschalter - schwarz	OHBS3RH	ABB	91.180.016	1	/18.a.1
-QS1	Kryt svorek Terminal shroud Klemmenabdeckung	OTS63T3	ABB	91.170.024	1	/18.a.1
-SP1	Hydraulický tlakový spínač 20-50bar Hydraulic pressure switch 20-50bar Hydraulische Druckschalter 20-50 bar	166415031059	ARGO HYTOS	92.201.003	1	/30.5
-SP2	Hydraulický tlakový spínač 20-50bar Hydraulic pressure switch 20-50bar Hydraulische Druckschalter 20-50 bar	166415031059	ARGO HYTOS	92.201.003	1	/30.6

The manufacturer reserves right to use an equivalent replacement device.

	BOMAR, s.r.o. Těšební 1236/1 CZ 627 00, Brno	Směšovací/Bezeichnung: Extend 800.620 ANC LS	Název artiklu/Name des Bauteils: Kusovník artiklů / Parts list / Artikelstückliste	Číslo souboru/Verweis der Dokumente: ES-605-303-01.1 Mapky/Pläne/Zeichnungen: 3x600 + PE, 50Hz Zpracování/Processing/Planverarbeitung: Korkba Datum/Datum: 26.5.2017	Úroveň/Level: 5 Listy/Pages: 1 Stránky/Pages: 43
---	--	---	---	---	--

Kusovník artiklů / Parts list / Stückliste

Označení přístroje Device identification Geräteidentifikation	Typ přístroje Device description Gerätebeschreibung	Objednávací číslo Type number Typennummer	Výrobce Manufacturer Hersteller	Skladové číslo Part number Lagernummer	Množství Quantity Menge	Umístění Location Stelle
-SP4	Hydraulický tlakový spínač 20-50bar Hydraulic pressure switch 20-50bar Hydraulische Druckschalter 20-50 bar	166415031059	ARGO HYTOS	92.201.003	1	/32.7
-SP5	Hydraulický tlakový spínač 20-50bar Hydraulic pressure switch 20-50bar Hydraulische Druckschalter 20-50 bar	166415031059	ARGO HYTOS	92.201.003	1	/32.8
-A5.2	Modul digitálních vstupů Digital input module Digitales Eingangsmodul	X20D09371	B&R	91.995.212	2	/32.0;/33.0
-A5.2	Sběrníkový modul - 1xI/O Bus module - 1xI/O	X20BM11	B&R	91.995.205	2	/32.0;/33.0
-A5.2	Svorkovnice 12-pin Terminal block 12-pin Klemmenblock 12-pin	X20TB12	B&R	91.995.217	2	/32.0;/33.0
-A7.1	Modul digitálních výstupů Digital output module Digitales Ausgangsmodul	X20DO6332	B&R	91.995.213	1	/34.0
-A7.1	Sběrníkový modul - 1xI/O Bus module - 1xI/O	X20BM11	B&R	91.995.205	1	/34.0
-A7.1	Svorkovnice 12-pin Terminal block 12-pin Klemmenblock 12-pin	X20TB12	B&R	91.995.217	1	/34.0
-A7.2	Modul digitálních výstupů Digital output module Digitales Ausgangsmodul	X20DO6332	B&R	91.995.213	2	/35.0;/36.0
-A7.2	Sběrníkový modul - 1xI/O Bus module - 1xI/O	X20BM11	B&R	91.995.205	2	/35.0;/36.0
-A7.2	Svorkovnice 12-pin Terminal block 12-pin Klemmenblock 12-pin	X20TB12	B&R	91.995.217	2	/35.0;/36.0
-A8.1	Sběrníkový vysílač X2X link Bus transmitter X2X link Bus Sender X2X Link	X20BT9100	B&R	91.995.713	1	/39.5

The manufacturer reserves right to use an equivalent replacement device.

 BOMAR, s.r.o. Těšebný 1236/1 CZ 627 00, Brno	Smluvní název/Bezeichnung: Extend 800.620 ANC LS	Název artiklu/Name des Bauteils: Kusovník artiklů / Parts list / Artikelstückliste	Číslo souboru/Verzettel der Dokumente: ES-0105-201-01.1 Mapka/Power supply/Energieplan: 3x100V + PE, 50Hz Zpracování/Processing/Date verarbeitet: Karel Datum/Datum: 24.1.2017	List/Page/ Seite: 6 List/Page/ Seiten: 43
--	--	--	---	--

Kusovník artiklů / Parts list / Stückliste

Označení přístroje Device identification Geräteidentifikation	Typ přístroje Device description Gerätebeschreibung	Objednáací číslo Type number Typennummer	Výrobce Manufacturer Hersteller	Skladové číslo Part number Lagernummer	Množství Quantity Menge	Umístění Location Stelle
-48.1	Svorkovnice 12-pin Terminal block 12-pin Klemmenblock 12-pin	X20TB12	B&R	91.995.217	1	/39.5
-48.1	Seřizovací modul - 1xI/O Bus module - 1xI/O Bus module - 1xI/O	X20BM11	B&R	91.995.205	1	/39.5
-FM1	Frekvenční měnič - 3x 380-500 V, 1,5kW Frequency inverter - 3x 380-500V, 1,5kW Frequenzumrichter - 3x380-500V, 1,5kW	816HT400150.000X-1	B&R	91.995.230	1	/22.1
-LQ2A	Laserová závara - vysílač Laser barner - transmitter Lasersichtschranke - Sender	BOS 12M-X4LS11-54	BALLUFF	91.400.055	1	/32.9
-LQ2B	Snímač laserový - přijímač Laser sensor - receiver Laser sensor - receiver	BOS 12M-PA-LE10-54	BALLUFF	91.400.018	1	/32.8
-SQ4	Indukční snímač - Sn=1,5mm Inductive sensor - Sn = 1,5 mm Induktive Sensoren - Sn = 1,5 mm	3PS 30D 081.5 PNOFC	BALLUFF	91.172.009	1	/32.3
-SQ5	Indukční snímač - Sn=1,5mm Inductive sensors - Sn = 1,5 mm Induktive Sensoren - Sn = 1,5 mm	3PS 30D 081.5 PNOFC	BALLUFF	91.172.009	1	/32.3
-FM2	Frekvenční měnič - 3,7kW, 3x400VAC Frequency converter - 3,7kW, 3x400VAC Frequenzumrichter - 3,7kW, 3x400VAC	VFD037E3A + KPE-LED2	DELTA ELECTRONICS, INC.	91.012.124	1	/23.1
-H1	Signálka zelená na adaptér Green light for Eaton adapter Grünes Licht für Eaton-Adapter	M22-LED-G	EATON	91.061.023	1	/30.3
-SA1a	Upeňovací adaptér + INO Attaching adapter + INO Montageadapter + INO	M22-AK10	EATON	91.061.021	1	/28.7
-SA1a	Hlavice 3 položitého přepínače, klíčak Head of 3 positional key switch Leiter der 3-Position Schlüsselschalter	M22-WRS3	EATON	91.060.058	1	/28.7
-SA1b	Kontaktní blok - INO Contact block - INO Kontaktblock - INO	M22-K10	EATON	91.061.022	1	/28.8

The manufacturer reserves right to use an equivalent replacement device.

	BOMAR, s.r.o. Těšební 1236/1 CZ 627 00, Brno	Směšovací/pevnost: Extend 800.620 ANC LS	Název artiklu/název položky/název seriálu: Kusovník artiklů / Parts list / Artikelstückliste	Číslo souboru/Verzettel der Dokumente: ES-605-203-V1.1	Verzettel/Pešný seznam/Strukturierung: 3x600 + PE, 50Hz	Verzettel/Verzeichnis/Datei verarbeitend: Kontrola	Verzettel/Verzeichnis/Datei: 26.5.2017	Verzettel/Verzeichnis/Datei: 26.5.2017
---	--	---	---	--	--	---	---	---

Kusovník artiklů / Parts list / Stückliste

Označení přístroje Device identification Geräteidentifikation	Typ přístroje Device description Gerätebeschreibung	Objednáací číslo Type number Typennummer	Výrobce Manufacturer Hersteller	Skladové číslo Part number Lagernummer	Množství Quantity Menge	Umístění Location Stelle
-SA500	Hlavice 2 polohového přepínače, klíček Head 2-position switch, key Head 2-Positionsschalter, Schlüssel	M22-NRSZ	EATON	91.060.070	1	/37.3
-SA500	Upevňovací adaptér + INČ Attaching adapter + INČ Anbringender Adapter + INČ	M22-AK01	EATON	91.061.020	1	/37.3
-SA500	Kontaktní blok - INČ Contact block - INČ Kontaktblock - INČ	M22-K01	EATON	91.061.024	1	/37.3
-SA500	Kontaktní blok - INO Contact block - INO Kontaktblock - INO	M22-K10	EATON	91.061.022	1	/37.3
-SB1a	Upevňovací adaptér + INO Attaching adapter + INO Montagesadapter + INO	M22-AK10	EATON	91.061.021	1	/28.5
-SB1a	Hlavice dvoutlačítka bílá/černá start/stop Double button head white/black start/stop Doppelrundkopf weiß/schwarz Start/Stop	M22-DOL-WS-GB1/GB0	EATON	91.060.034	1	/28.5
-SB1b	Kontaktní blok - INO Contact block - INO Kontaktblock - INO	M22-K10	EATON	91.061.022	1	/28.6
-SB2a	Upevňovací adaptér + INO Attaching adapter + INO Montagesadapter + INO	M22-AK10	EATON	91.061.021	1	/33.1
-SB2a	Hlavice dvoutlačítka bílá/černá Double button head white/black Doppelrundkopf weiß/schwarz	M22-DOL-WS	EATON	91.060.033	1	/33.1
-SB2b	Kontaktní blok - INO Contact block - INO Kontaktblock - INO	M22-K10	EATON	91.061.022	1	/33.1
-SB3a	Upevňovací adaptér + INO Attaching adapter + INO Montagesadapter + INO	M22-AK10	EATON	91.061.021	1	/33.2
-SB3a	Hlavice dvoutlačítka bílá/černá, zavřít/otevřít Double button head white/black, arrow close/open Doppelrundkopf weiß / schwarz, Pfeil Schließen / Öffnen	M22-DDL-WS*	EATON	91.060.055	1	/33.2

The manufacturer reserves right to use an equivalent replacement device.

Kusovník artiklů / Parts list / Stückliste

Označení přístroje Device identification Geräteidentifikation	Typ přístroje Device description Gerätebeschreibung	Objednávací číslo Type number Typennummer	Výrobce Manufacturer Hersteller	Skladové číslo Part number Lagernummer	Množství Quantity Menge	Umístění Location Stelle
-SB3b	Kontaktní blok - INO Contact block - INO Kontaktblock - INO	M22-K10	EATON	91.061.022	1	/33.3
-SB4a	Upevňovací adaptér + INO Attaching adapter + INO Montagesadapter + INO	M22-AK10	EATON	91.061.021	1	/33.3
-SB4a	Hlavice dvoutlačítka bílá/černá, zavřít/otevřít Double button head white/black, arrow close/open Doppelpendelknopf weiß / schwarz, Pfeil Schließen / Öffnen	M22-DDL-WS-*	EATON	91.060.055	1	/33.3
-SB4b	Kontaktní blok - INO Contact block - INO Kontaktblock - INO	M22-K10	EATON	91.061.022	1	/33.4
-SB5a	Upevňovací adaptér + INO Attaching adapter + INO Montagesadapter + INO	M22-AK10	EATON	91.061.021	1	/33.5
-SB5a	Hlavice dvoutlačítka bílá/černá šipka nahoru/dolů Double button head white/black, arrow up/down Doppelpendelknopf weiß / schwarz, Pfeil nach oben / unten	M22-DDL-WS-**	EATON	91.060.054	1	/33.5
-SB5b	Kontaktní blok - INO Contact block - INO Kontaktblock - INO	M22-K10	EATON	91.061.022	1	/33.6
-SB6a	Upevňovací adaptér + INO Attaching adapter + INO Montagesadapter + INO	M22-AK10	EATON	91.061.021	1	/33.6
-SB6a	Hlavice dvoutlačítka bílá/černá Double button head white/black Doppelpendelknopf weiß/schwarz	M22-DDL-WS	EATON	91.060.033	1	/33.6
-SB6b	Kontaktní blok - INO Contact block - INO Kontaktblock - INO	M22-K10	EATON	91.061.022	1	/33.7
-SB7a	Upevňovací adaptér + INO Attaching adapter + INO Montagesadapter + INO	M22-AK10	EATON	91.061.021	1	/33.8
-SB7a	Hlavice dvoutlačítka bílá/černá Double button head white/black Doppelpendelknopf weiß/schwarz	M22-DDL-WS	EATON	91.060.033	1	/33.8

The manufacturer reserves right to use an equivalent replacement device.

 BOMAR, s.r.o. Těšební 1236/1 CZ 627 00, Brno	Směšovací/bochne: Extend 800.620 ANC LS	Název artiklu/název předmětu seznamu: Kusovník artiklů / Parts list / Artikelstückliste	Číslo souboru/Verzettel der Dokumente: ES-005-200-V1.1 Mapka/Power supply/Ergebnisprotokoll: 3x100V + PE, 50Hz Zpracování/Processing/Date verarbeitet: Koutba Datum/Date/Datum: 24.5.2017
	ListPage/ Seite: 9 ListPage/ Seiten: 43		

Kusovník artiklů / Parts list / Stückliste

Označení přístroje Device identification Geräteidentifikation	Typ přístroje Device description Gerätebeschreibung	Objednáací číslo Type number Typennummer	Výrobce Manufacturer Hersteller	Skladové číslo Part number Lagernummer	Množství Quantity Menge	Umístění Location Stelle
-SB7b	Kontaktní blok - INO Contact block - INO Kontaktblock - INO	M22-K10	EATON	91.061.022	1	/33.9
-SB10	Hlavice tlačítka - černá Head button - black Kopflaste - schwarz	M22-D-S	EATON	91.060.035	1	/37.3
-SB10	Upeňovací adaptér + INO Attaching adapter + INO Montageadapter + INO	M22-AK10	EATON	91.061.021	1	/37.3
-SB10	Kontaktní blok - INO Contact block - INO Kontaktblock - INO	M22-K10	EATON	91.061.022	1	/37.3
-SB11	Hlavice tlačítka - černá Head button - black Kopflaste - schwarz	M22-D-S	EATON	91.060.035	1	/37.5
-SB11	Upeňovací adaptér + INO Attaching adapter + INO Montageadapter + INO	M22-AK10	EATON	91.061.021	1	/37.5
-SB11	Kontaktní blok - INO Contact block - INO Kontaktblock - INO	M22-K10	EATON	91.061.022	1	/37.5
-SB12	Hlavice tlačítka - černá Head button - black Kopflaste - schwarz	M22-D-S	EATON	91.060.035	1	/37.7
-SB12	Upeňovací adaptér + INO Attaching adapter + INO Montageadapter + INO	M22-AK10	EATON	91.061.021	1	/37.7
-SB12	Kontaktní blok - INO Contact block - INO Kontaktblock - INO	M22-K10	EATON	91.061.022	1	/37.7
-TR1	Oddělovací transformátor 400V/230V, 0.13A, 30VA Isolation transformer 400V / 230V, 0.13, 30VA	JCC E2520-0022	ELEKTROKOV	91.080.027	1	/21.2
-PRZ	Lineární inkrementální snímač - 10-30VDC/10-30VDC Linear Encoder - 10-30VDC / 10-30VDC Linear-Encoder - 10-30VDC / 10-30VDC	UMEX-026-08.0-1-00-L	ELGO	92.270.018	1	/29.5

The manufacturer reserves right to use an equivalent replacement device.

BOMAR, s.r.o. Těšební 1236/1 CZ 627 00, Brno	Směšovací/Bechere: Extend 800.620 ANC LS	Název artiklu/Namen gegenwärtige serie: Kusovník artiklů / Parts list / Artikelstückliste	Číslo souboru/Dossier/Verzähl der Dokumente: ES-0105-201-01.1 Mapka/Planer/Zeichnung/Druckzeichnung: 3x1000 + FE, 50Hz Zpracování/Procurement/Proc. verarbeitung: Kvalita Datum/Datum/Date: 26.5.2017
		Úroveň/Level: 30	Úroveň/Level: 43

Kusovník artiklů / Parts list / Stückliste

Označení přístroje Device identification Geräteidentifikation	Typ přístroje Device description Gerätebeschreibung	Objednáací číslo Type number Typennummer	Výrobce Manufacturer Hersteller	Skladové číslo Part number Lagernummer	Množství Quantity Menge	Umístění Location Stelle
-FU1	Pojisťka trubičková - 2A/250V, pomalá, 5x20 Tube fuse - 2A/250V, slow, 5x20 Rohrsicherung - 2A / 250V, langsam, 5x20	T2A/250V	ESKA	91.230.001	1	/24.5
-FU2	Pojisťka trubičková - 6,3A/250V, pomalá, 5x20 Tube fuse - 6,3A/250V, slow, 5x20 Rohrsicherung - T6,3A / 250V, langsam, 5x20	T6,3A/250V	ESKA	91.230.002	1	/24.5
-FU3	Pojisťka trubičková - 2A/250V, pomalá, 5x20 Tube fuse - 2A/250V, slow, 5x20 Rohrsicherung - 2A / 250V, langsam, 5x20	T2A/250V	ESKA	91.230.001	1	/24.5
-FU7	Pojisťka trubičková - 1A/250V, pomalá, 5x20 Tube fuse - 1A/250V, slow, 5x20 Rohrsicherung - 1A / 250V, langsam, 5x20	T1A/250V	ESKA	91.230.031	1	/21.2
-FU8	Pojisťka trubičková - 1A/250V, pomalá, 5x20 Tube fuse - 1A/250V, slow, 5x20 Rohrsicherung - 1A / 250V, langsam, 5x20	T1A/250V	ESKA	91.230.031	1	/21.2
-RP1	Potenciometr 4k7 Potentiometer 4k7 Potentiometer 4k7	TP195 4k7/M20A	Elektronické součástky CZ, a.s	91.283.015	1	/23.5
-M1	Čerpadlo 3x230/400V, 50Hz, 120W Pump 3x230 / 400V, 50Hz, 120W Pumpe 3x230 / 400V, 50Hz, 120W	4COA4-14HP1	Emp s.r.o.	91.020.016	1	/21.4
-RP1	Hlavice potenciometru - 24mm Head of potentiometer 24mm Leiter Potentiometer 24mm	58877 BLK	GES-ELECTRONICS, a.s.	91.060.063	1	/23.5
-SB500	Total stop - hlavice + 3xNC Emergency-stop mushroom push - button + 3xNC Not-Aus-Plz - Taster + 3 xNC	YW1B-VHE02R	IDEC	91.060.064	1	/25.5
-RCF1	Filtr RFC vývodový Effluent RFC filter Ableitenden RFC Filter	FBOPR1624	Ing. Miroslav Višek	91.041.015	1	/21.3
-RCF2	Filtr RFC vývodový Effluent RFC filter Ableitenden RFC Filter	FBOPR1624	Ing. Miroslav Višek	91.041.015	1	/21.6
-RCF3	Filtr RFC vývodový Effluent RFC filter Ableitenden RFC Filter	FBOPR1624	Ing. Miroslav Višek	91.041.015	1	/21.a.2

The manufacturer reserves right to use an equivalent replacement device.

BOMAR, s.r.o. Těšebná 1236/1 CZ 627 00, Brno	SměšNázev/Bezeichnung: Extend 800.620 ANC LS	Název artiklu/Name des Bauteils: Kusovník artiklů / Parts list / Artikelstückliste	Číslo souboru/Verzähl der Dokumente: ES-005-200-V1.1	Úroveň/Level: 11
			Mapka/Power supply/Ergebnisung: 3x100V + PE, 50Hz	Stránka/Sheet: 11
			Zpracování/Processing/Platz.verarbeitung: Korkba	Úroveň/Level: 43
			Datum/Date/Datum: 26.5.2017	Stránka/Sheet: 43

Kusovník artiklů / Parts list / Stückliste

Označení přístroje Device identification Geräteidentifikation	Typ přístroje Device description Gerätebeschreibung	Objednáací číslo Type number Typennummer	Výrobce Manufacturer Hersteller	Skladové číslo Part number Lagernummer	Množství Quantity Menge	Umístění Location Stelle
-RCF4	Filtr RFC vývodový Effluent RFC filter Ableitenden RFC Filter	FBOPR1624	Ing. Miroslav Vlček	91.041.015	1	/21.a.5
-RCF11	Filtr RFC vývodový Effluent RFC filter Ableitenden RFC Filter	FBOPR1624	Ing. Miroslav Vlček	91.041.015	1	/18.a.5
-RCF12	Filtr RFC vývodový Effluent RFC filter Ableitenden RFC Filter	FBOPR1624	Ing. Miroslav Vlček	91.041.015	1	/18.a.7
-SQ500	Bezpečnostní koncový spínač - 2xNC Safety Limit Switch - 2x NC Sicherheitsendswitcher - 2x NC	QXS8	KEDU	91.173.012	1	/25.2
-SQ501	Bezpečnostní koncový spínač - 2xNC Safety Limit Switch - 2x NC Sicherheitsendswitcher - 2x NC	QXS8	KEDU	91.173.012	1	/25.2
-PA1	Pojistka velké - 8A, 10x38, rychlá Tube fuse - 8A, 10x38, fast Rohrsicherung - 8A, 10x38, schnell	PV10 8A gG	OEZ	91.231.003	1	/22.2
-PA2	Pojistka velké - 12A, 10x38, rychlá Tube fuse - 12A, 10x38, fast Rohrsicherung - 12A, 10x38, schnell	PV10 12A gG	OEZ	91.231.007	3	/23.1
-PA3	Pojistka velké - 2A, 10x38, pomalá Tube fuse - 2A, 10x38, slow Rohrsicherung - 2A, 10x38, langsam	PV10 2A gG	OEZ	91.230.034	3	/24.1
-SQ1	Koncový spínač - 1NC+1NO Limit switch - 1NC+1NO Endschalter - 1NC+1NO	D4K-4A31	OMRON	91.173.007	1	/32.1
-SQ2	Koncový spínač - 1NC+1NO Limit switch - 1NC+1NO Endschalter - 1NC+1NO	D4K-4A31	OMRON	91.173.007	1	/32.1
-SQ3	Koncový spínač - 1NC+1NO Limit switch - 1NC+1NO Endschalter - 1NC+1NO	D4K-4A31	OMRON	91.173.007	1	/32.2
-SQ9	Koncový spínač - 1NC+1NO, M20, pomalý Limit switch - 1NC+1NO, M20, slow Endschalter - 1NC+1NO, M20, langsam	D4K-4A32	OMRON	91.173.010	1	/32.6

The manufacturer reserves right to use an equivalent replacement device.

 BOMAR, s.r.o. Těšebný 1236/1 CZ 627 00, Brno	Smluvní číslo / Contract No.: Extend 800.620 ANC LS	Název artiklu / Name of the article: Kusovník artiklů / Parts list / Artikelstüchliste	Číslo souboru / Serial of the document: ES-0105-2019-1.1 Účinnost / Validity: 3x600 + TE, 50h Zpracování / Processing / File number: K000 Datum / Date / Datum: 26.5.2017	List/Pages / Seiten: 12 List/Pages / Seiten: 43
---	---	---	--	--

Kusovník artiklů / Parts list / Stückliste

Označení přístroje Device identification Geräteidentifikation	Typ přístroje Device description Gerätebeschreibung	Objednávací číslo Type number Typennummer	Výrobce Manufacturer Hersteller	Skladové číslo Part number Lagernummer	Množství Quantity Menge	Umístění Location Stelle
-SQ10	Koncový spínač - 1NC+1NO, M20, pomalý Limit switch - 1NC+1NO, M20, slow Endschalter - 1NC+1NO, M20, langsam	D4N-4432	OMRON	91.173.010	1	/32.6
-SQ6	Koncový spínač - 1NO + 1NC Limit switch - 1NO + 1NC Endschalter - 1NO + 1NC	FR 555-M2	PIZZATO	91.173.018	1	/32.4
-SQ8	Koncový spínač - 1NO + 1NC Limit switch - 1NO + 1NC Endschalter - 1NO + 1NC	FR 555-M2	PIZZATO	91.173.018	1	/32.5
-MV	Ventilátor s filtrační vložkou 105-120m3/h Fan with filter 105-120m3/h Lüfter mit Filter 105-120m3/h	3239.100	Rittal	91.015.131	1	/21.2
-MV	Mřížka ventilátoru Fan louvers Lüftungsschlitze	3239.200	Rittal	91.015.132	1	/21.2
-INC1	Inkrementální snímač - 24V, 40mA, IP64, M12 Incremental encoder - 24V, 40mA, IP64, M12 Inkrementalgeber - 24V, 40mA, IP64, M12	DKS40-ES101000	SICK	91.103.103	1	/29.3
-KA1	Termostát - 0-60 °C, 6A / 250WAC Thermostat - 0-60 °C, 6A / 250WAC Thermostat - 0-60 °C, 6A / 250WAC	8MR2170-1B8	SIEMENS	91.030.104	1	/21.2
-SBS10	Hlavice prosvětleného tlačítka žlutá The button head beaklit yellow Der Knopf Kopf von hinten beleuchtet gelb	ZBSAV35	TELEMECANIQUE	91.060.023	1	/25.7
-ZD1	Napájecí zóna - 3x400VAC/24VDC, 10A Power supply - 3x400VAC/24VDC, 10A Stromversorgung - 3x400VAC/24VDC, 10A	CP-T 24/10	ABB	91.085.030	1	/24.2
-RP1	Svorka rychloupínací Fastconnect clamp Fast Connect Klamm	WAGO 224-112	WAGO	91.250.009	3	/23.5
-RCF0	Odušovací filtr 32A Noise filter 32A Rauschfilter 32A	32EB15/50/C2	WIDECOM TECHNOLOGY s.r.o.	91.041.066	1	/18.a.2
-FU1	Svorka pojistková Fuse terminal Sicherungsklemme	WIK4/THS15U	WIELAND	91.251.102	1	/24.5

The manufacturer reserves right to use an equivalent replacement device.

BOMAR, s.r.o. Těšebný 1236/1 CZ 627 00, Brno	Směšovací technika: Extend 800.620 ANC LS	Název artiklu/název položky/název seriálu: Kusovník artiklů / Parts list / Artikelstückliste	Číslo a/o. Doc./Numér der Dokumente: ES-605-203-01.1 Mapka/Planer zapsán/Ergebnisprotokoll: 3x1000 + PE, 50Hz Zpracování/Procassage /File Verarbeitung: Korkba Datum/Datum: 26.5.2017
			Účel/Pages/ Seiten: 13 Účel/Pages/ Seiten: 43

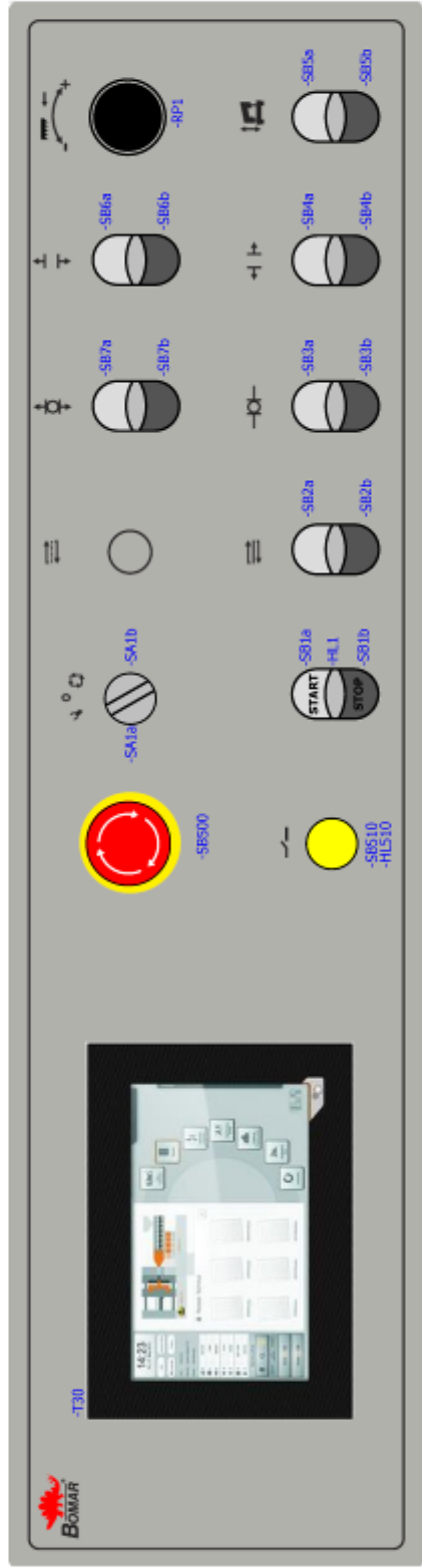
Kusovník artiklů / Parts list / Stückliste

Označení přístroje Device identification Geräteidentifikation	Typ přístroje Device description Gerätebeschreibung	Objednávací číslo Type number Typennummer	Výrobce Manufacturer Hersteller	Skladové číslo Part number Lagernummer	Množství Quantity Menge	Umístění Location Stelle
-FU2	Svorka pojistková Fuse terminal Sicherungsklemme	WK4/THS15U	WIELAND	91.251.102	1	/24.5
-FU3	Svorka pojistková Fuse terminal Sicherungsklemme	WK4/THS15U	WIELAND	91.251.102	1	/24.5
-FU7	Svorka pojistková Fuse terminal Sicherungsklemme	WK4/THS15U	WIELAND	91.251.102	1	/21.2
-FU8	Svorka pojistková Fuse terminal Sicherungsklemme	WK4/THS15U	WIELAND	91.251.102	1	/21.2
-M7	Ventilátor 24VDC, 154CFM Fan 24VDC, 154CFM Fan 24VDC, 154CFM	RDH1238 B2	Ximoulian Electronic Co.	91.015.126	1	/23.7

The manufacturer reserves right to use an equivalent replacement device.





0	1	2	3	4	5	6	7	8	9
---	---	---	---	---	---	---	---	---	---

+OP1

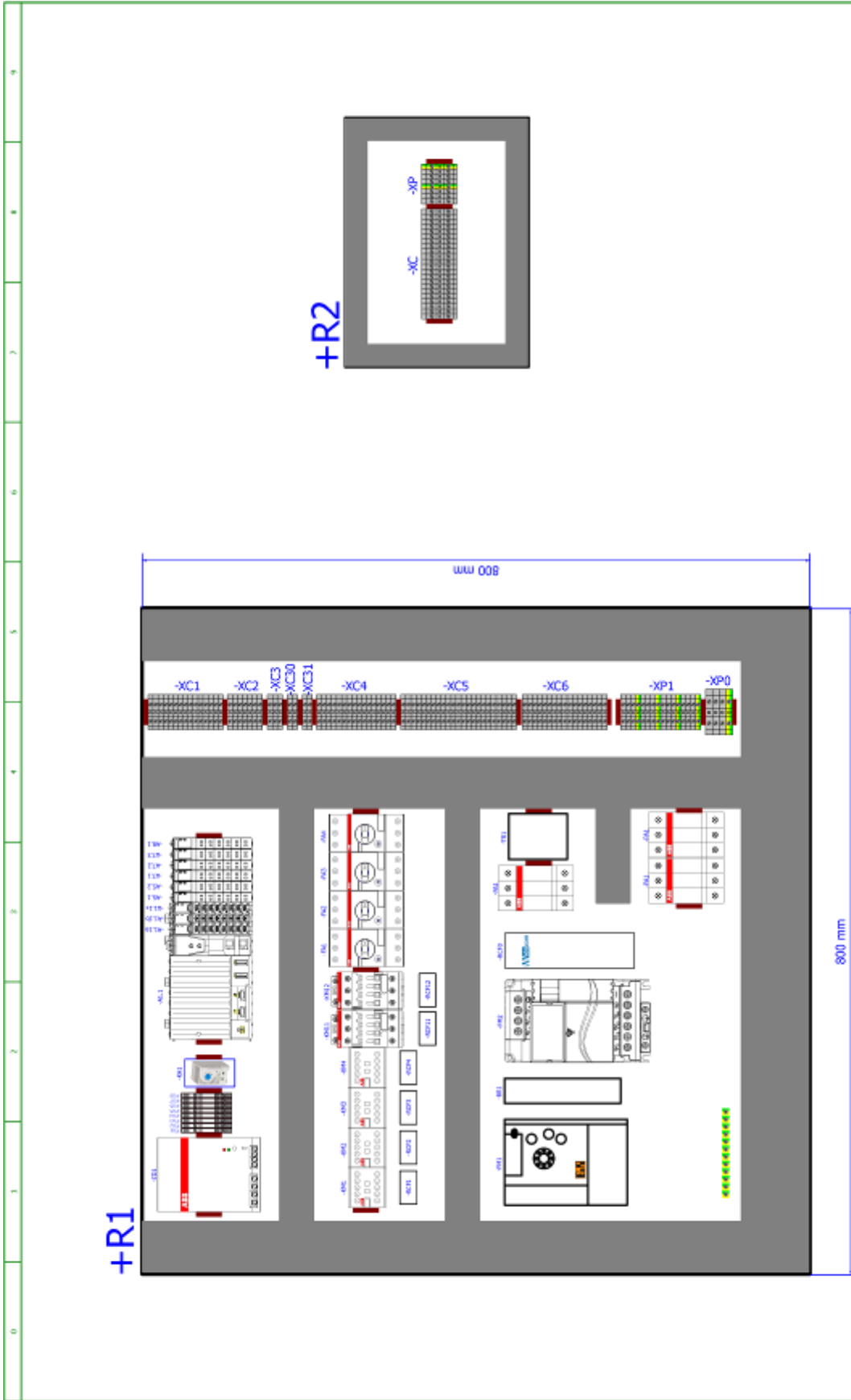


14

	<p>BOMAR, s.r.o. Třešněv 1236/1 CZ 627 00, Brno</p>	<p>Stručná název/veštiny: Extend 800.620 ANC LS</p>	<p>Název stránky/název popisného seriálu: Rozšíření prvku na ovládacím panelu +OP1 / Deployment of elements of the control panel +OP1 / Einsatz der Elemente des Bedienfelds +OP1</p>	<p>Číslo souboru/doc./verzeif. der Dokumente: ES-0105-203-01.1 Napájení/Power supply/Energieversorgung: 3x160V + PE, 50Hz Zpracování/Processing/Dateiverarbeitung: Kořeba Datum/Datum/Dateum: 10.4.2017</p>
--	---	--	---	---

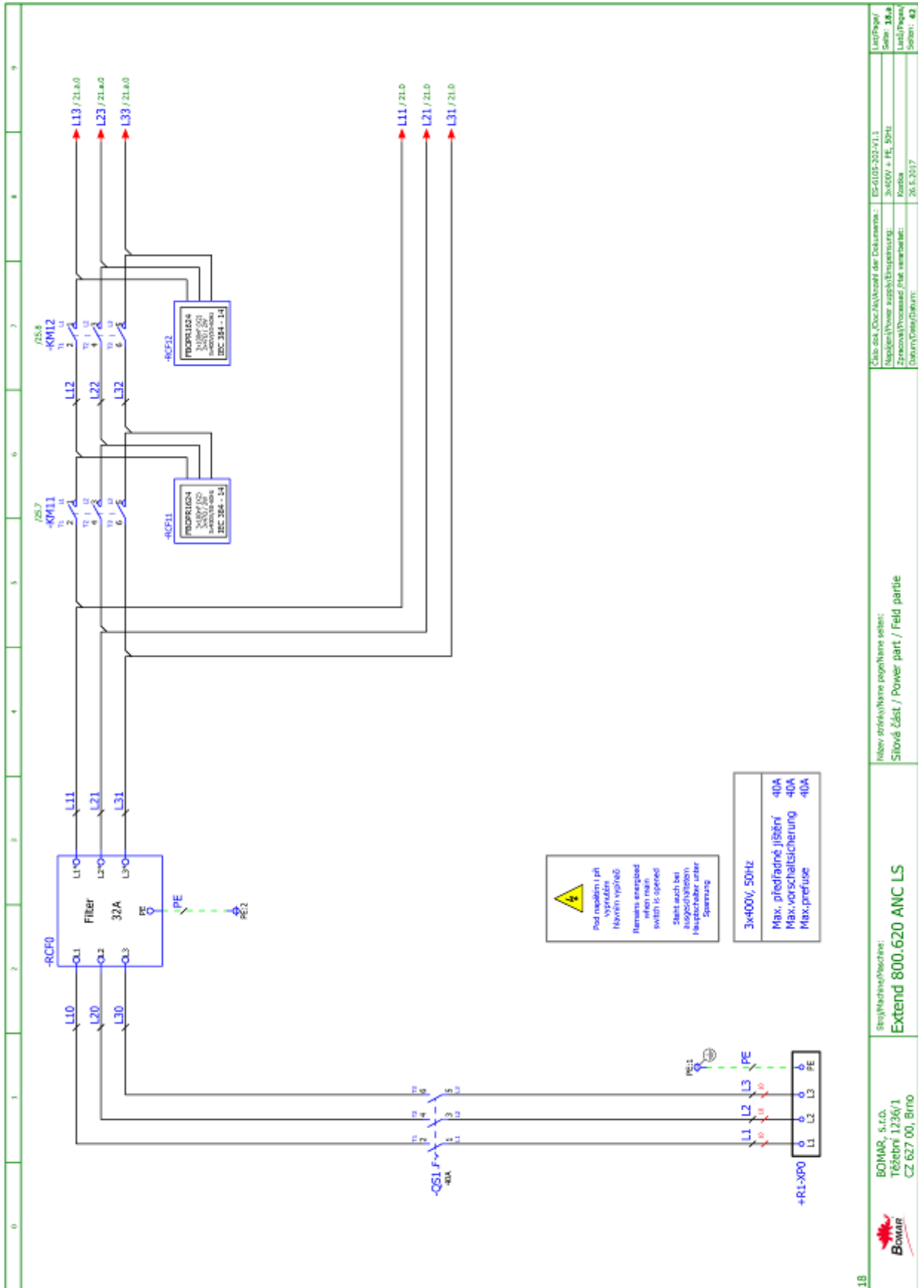
0	1	2	3	4	5	6	7	8	9					
<p>+OP2</p> <div style="border: 1px solid black; padding: 10px; display: inline-block;">  -SA500  -SB10  -SB11  -SB12 </div>														
<table style="width: 100%; border-collapse: collapse;"> <tr> <td style="width: 25%;"></td> <td style="width: 25%; text-align: center;"> <p>Deblock</p> </td> <td style="width: 25%; text-align: center;"> <p>Pás povolit Loosen band Gürtel Erlaubnis</p> </td> <td style="width: 25%; text-align: center;"> <p>Pás napnout Tight band Ziehen Sie Riemen</p> </td> <td style="width: 25%; text-align: center;"> <p>Rameno nahoru Arm up Arm nach oben</p> </td> </tr> </table>											<p>Deblock</p>	<p>Pás povolit Loosen band Gürtel Erlaubnis</p>	<p>Pás napnout Tight band Ziehen Sie Riemen</p>	<p>Rameno nahoru Arm up Arm nach oben</p>
	<p>Deblock</p>	<p>Pás povolit Loosen band Gürtel Erlaubnis</p>	<p>Pás napnout Tight band Ziehen Sie Riemen</p>	<p>Rameno nahoru Arm up Arm nach oben</p>										

 BOMAR, s.r.o. Těšební 1236/1 CZ 627 00, Brno	Špiš/Machina/Booth: Extend 800.620 ANC LS	Název stránky/Název stránky setení: Rozmístění prvků na ovládacím panelu +OP2 / Deployment of elements of the control panel +OP2 / Einsatz der Elemente des Bedienfelds +OP2	Číslo souboru/DocId/Verzif der Dokumente: ES-0105-2017-1.1 Napájení/Power supply/Energieversorgung: 3x360V + PE, 50Hz Karta: Karta Datum/Dat/Datum: 10.4.2017
		List/Page/ Seite: 37	List/Page/ Seite: 43

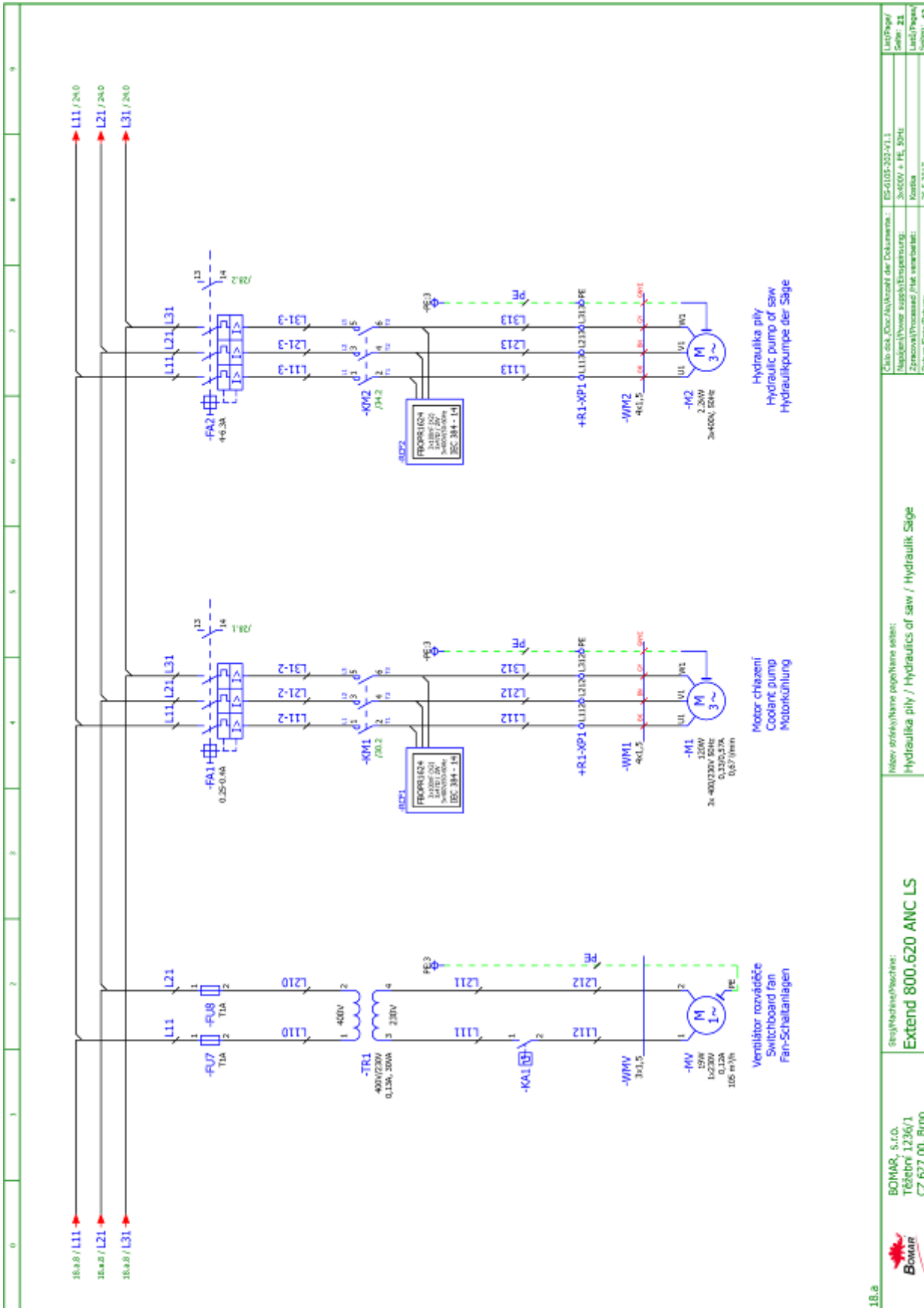


	BOMAR, s.r.o. Těšební 1236/1 CZ 627 00, Brno	Stručná název/Modul: Extend 800.620 ANC LS	Název stránky/název popisného seznamu: Rozmístění prvků v rozvaděči / Deployment of elements in the switchboard / Einsatz der Elemente in der Schalttafel	Číslo souboru/Doklad/Werkstoff der Dokumentation: ES-6105-203-V1.1 Napájecí/Power supply/Erspannung: 3x400 + PE, 50Hz Zpracování/Processing/Date verarbeitete: Koutba Datum/Date/Datum: 26.5.2017	List/Pages/ Seiten: 18 List/Pages/ Seiten: 43
--	--	--	---	--	--

**Schema
Schemas
Schemas**

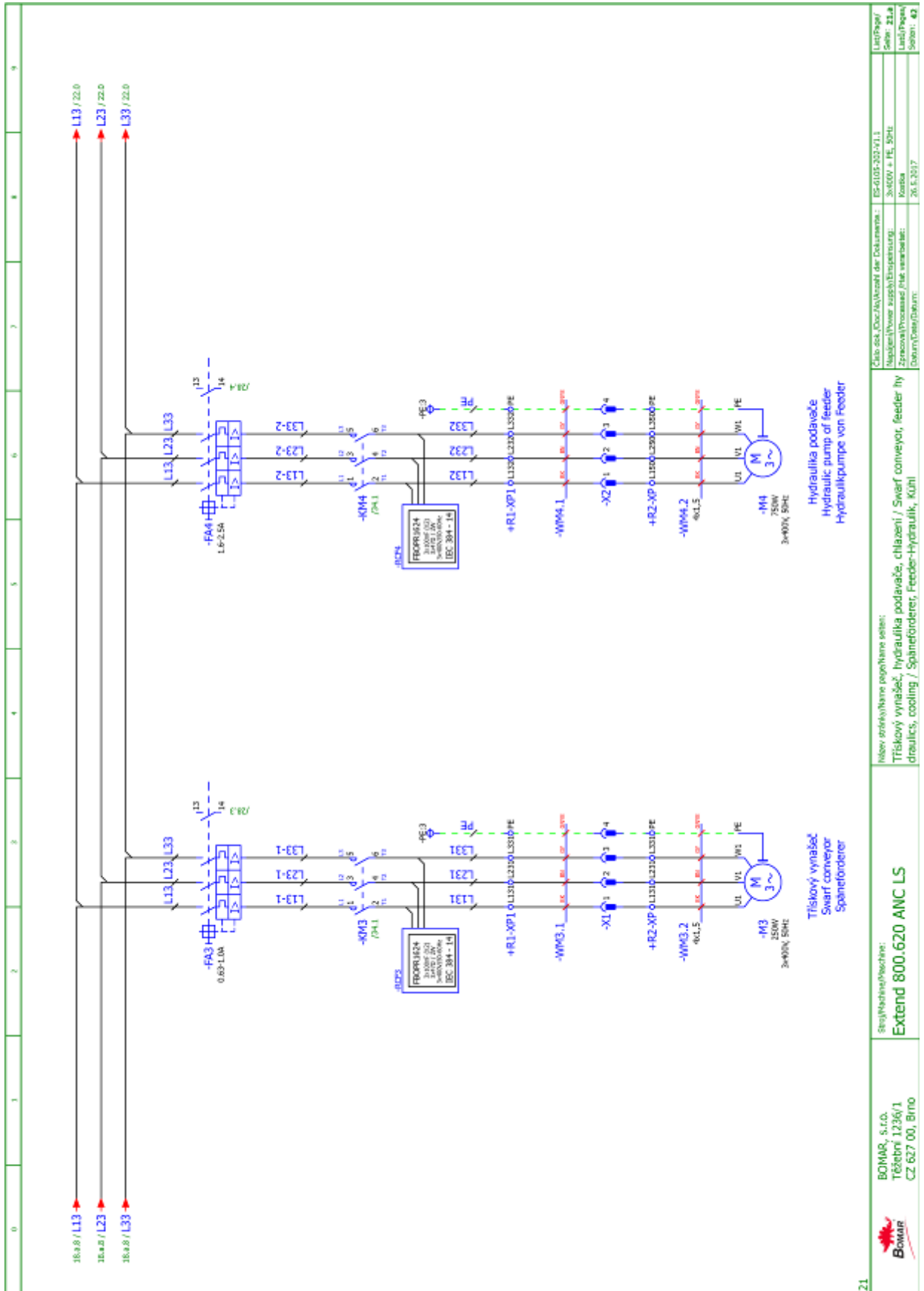


1.8	BOMAR, s.r.o. Těšební 1236/1 CZ 627 00, Brno	Stroj/Machine/Bochse: Extend 800.620 ANC LS	Název artiklu/název součásti series: Síťové část / Power part / Field partie	Číslo soub./Doc.No./Nenrff der Dokumente: ES-0105-301-01.1 Napájení/Power supply/Ergebnisung: 3x400V + PE, 50Hz Zpracování/Processing /File Verarbeitung: Kódová Datum/Dates/Datum: 26.5.2017	List/Page / Seite: 18.8 List/Page / Seite: 43
-----	--	---	---	--	--

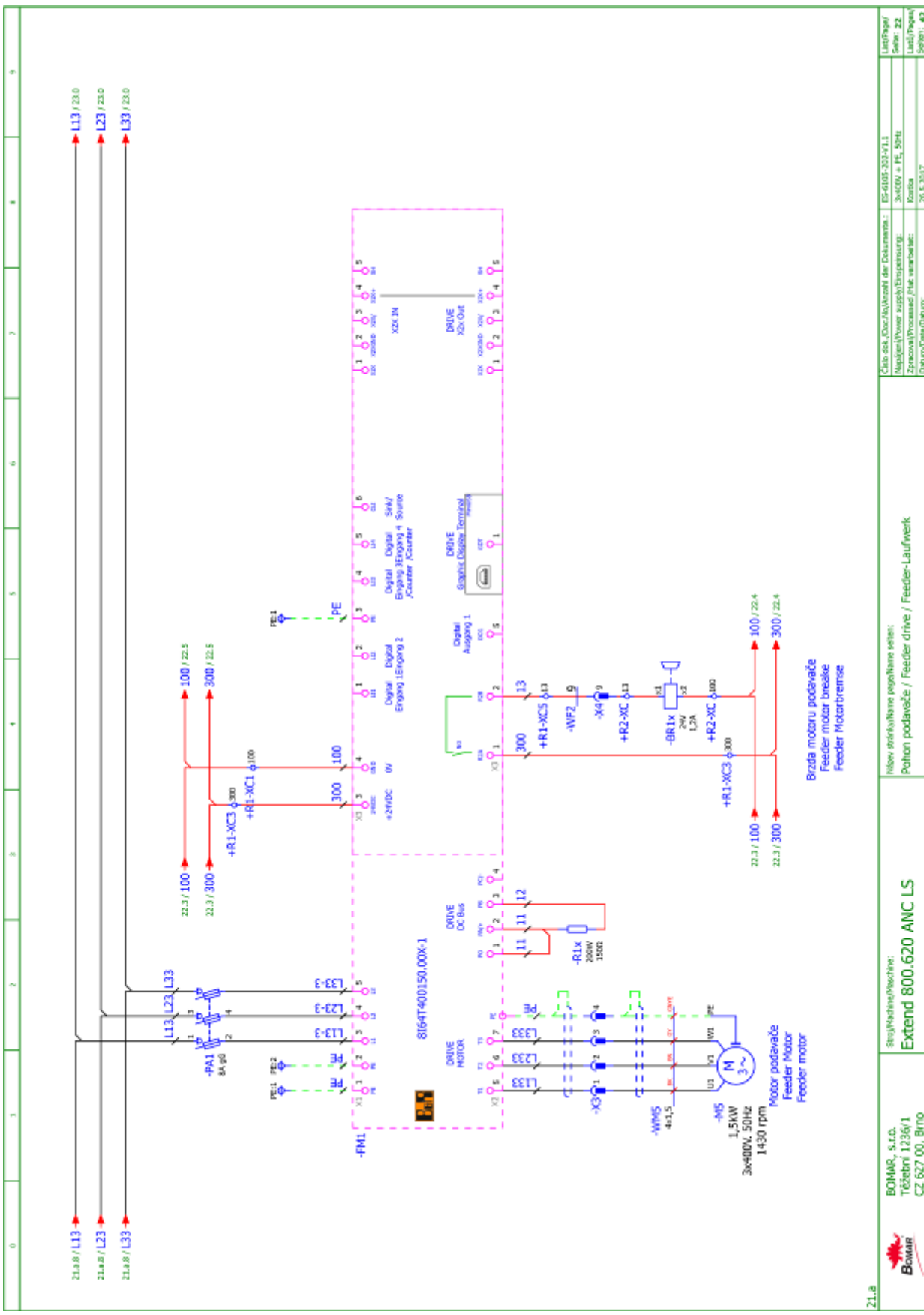


18.8	BOMAR, s.r.o. Třáskoň 1236/1 CZ 627 00, Brno	Špiš/Machala/Bochne: Extend 800.620 ANC LS	Název strojky/název popojizny series: Hydraulika pily / Hydraulics of saw / Hydraulik Säge	Číslo soub./Doc./Verz./Nr. der Dokumente: ES-0105-203-V1.1 Napájecí/Power supply/Erspannung: 3x400V + PE, 50Hz Zpracování/Processing/Proz. verarbeit.: Komba Datum/Dat./Datum: 26.5.2017	List/Page/ Seite: 21 List/Page/ Seite: 43
------	--	--	---	---	--

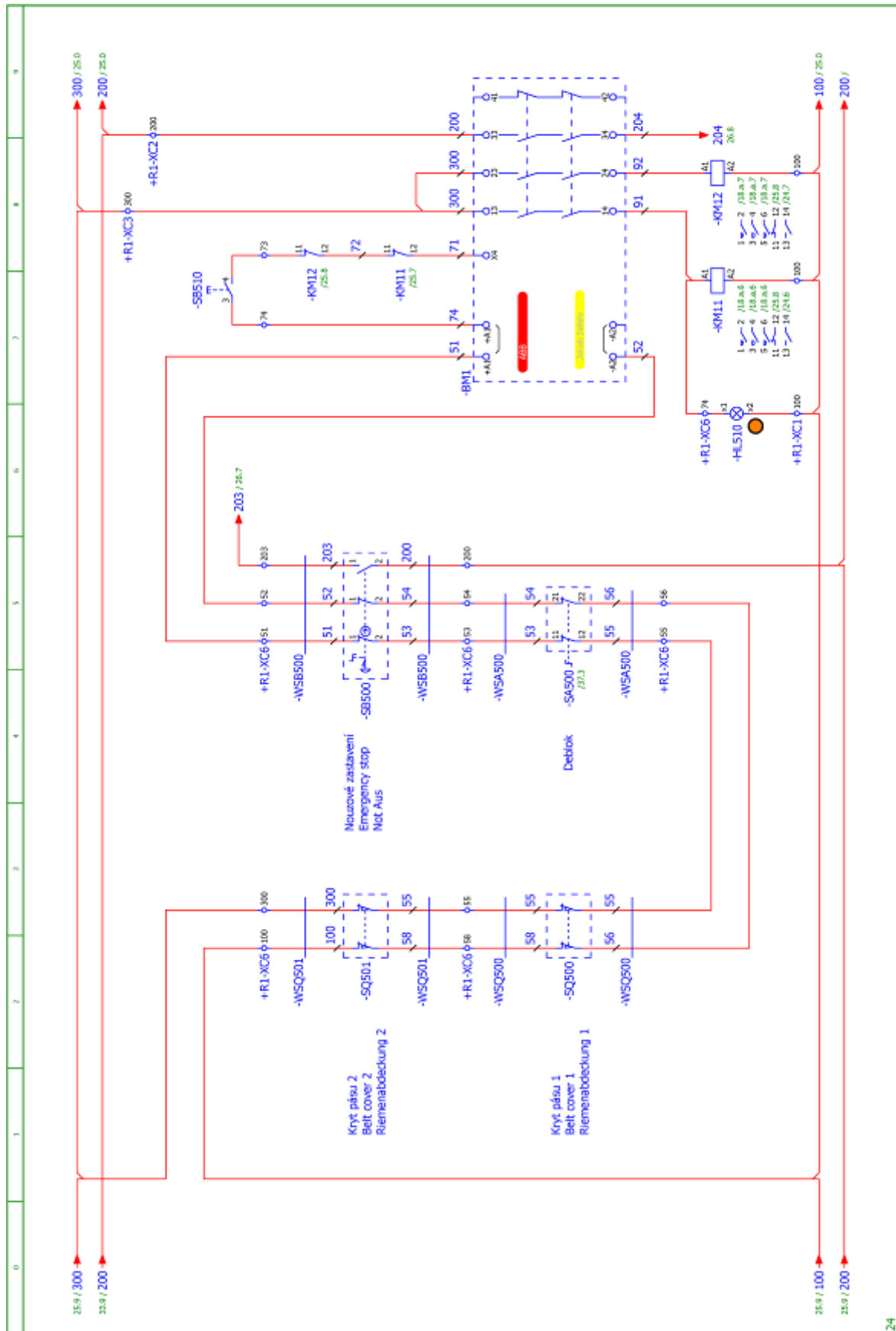
**Schema
Schemas
Schemas**



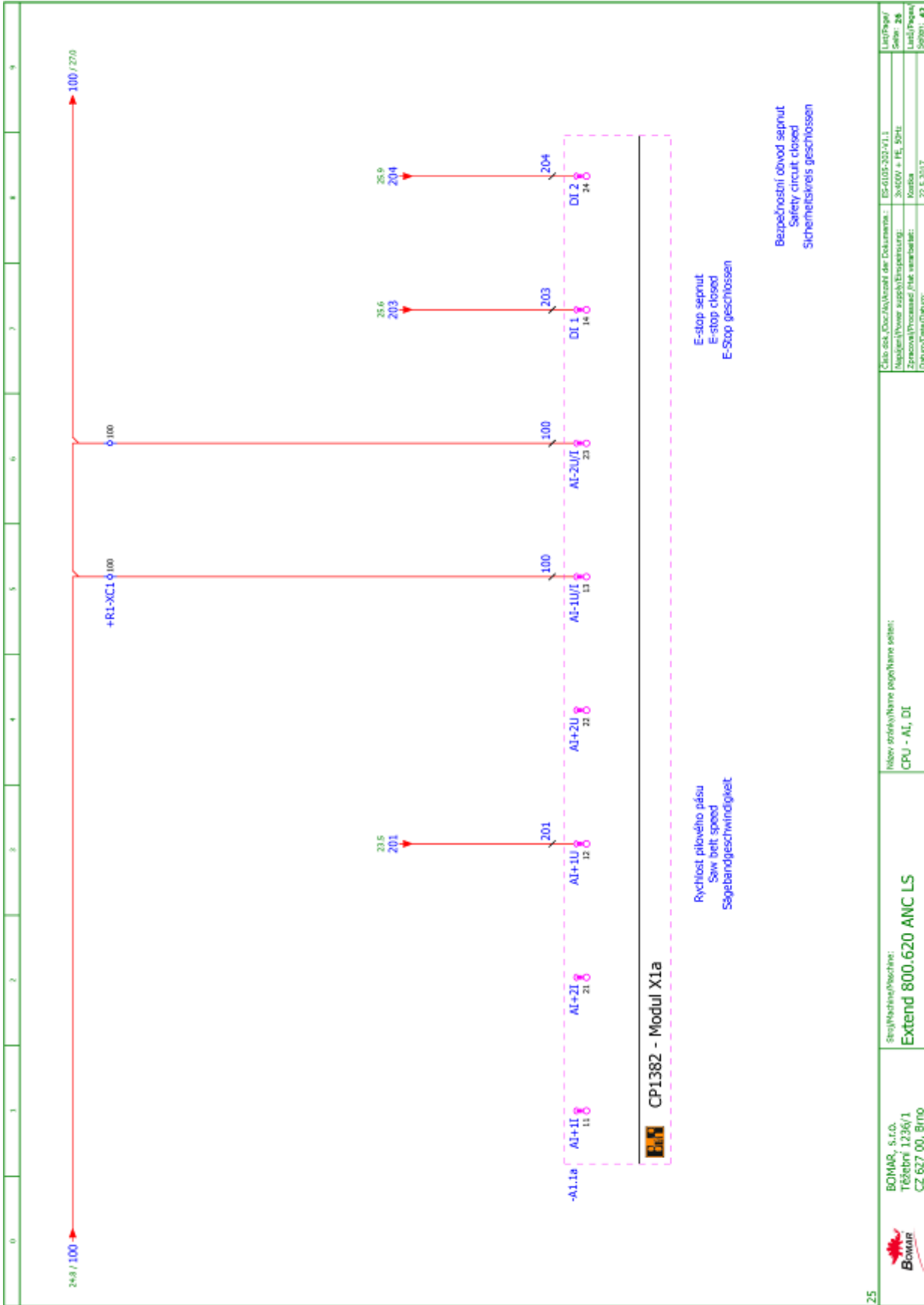
<p>BOMAR, s.r.o. Třáskový 1236/1 CZ 627 00, Brno</p>	<p>Špiš/Maschine/Bochse: Extend 800.620 ANC LS</p>	<p>Název stroje/Machine name/Bochsenname setzen: Třískový vlnač, hydraulika podavače, chlazení / Swarf conveyor, feeder lydraulics, cooling / Spañneförderer, Feeder-Hydraulik, Kühn</p>	<p>Číslo soub./Doc.No./Niveau der Dokumente: ES-0105-201-01.1</p>
	<p>21</p>	<p>26.5.2017</p>	<p>Verz./Page/Seite: 21.8 List/Sheet/Blatt: 43</p>



**Schéma
Schemas
Scheme**

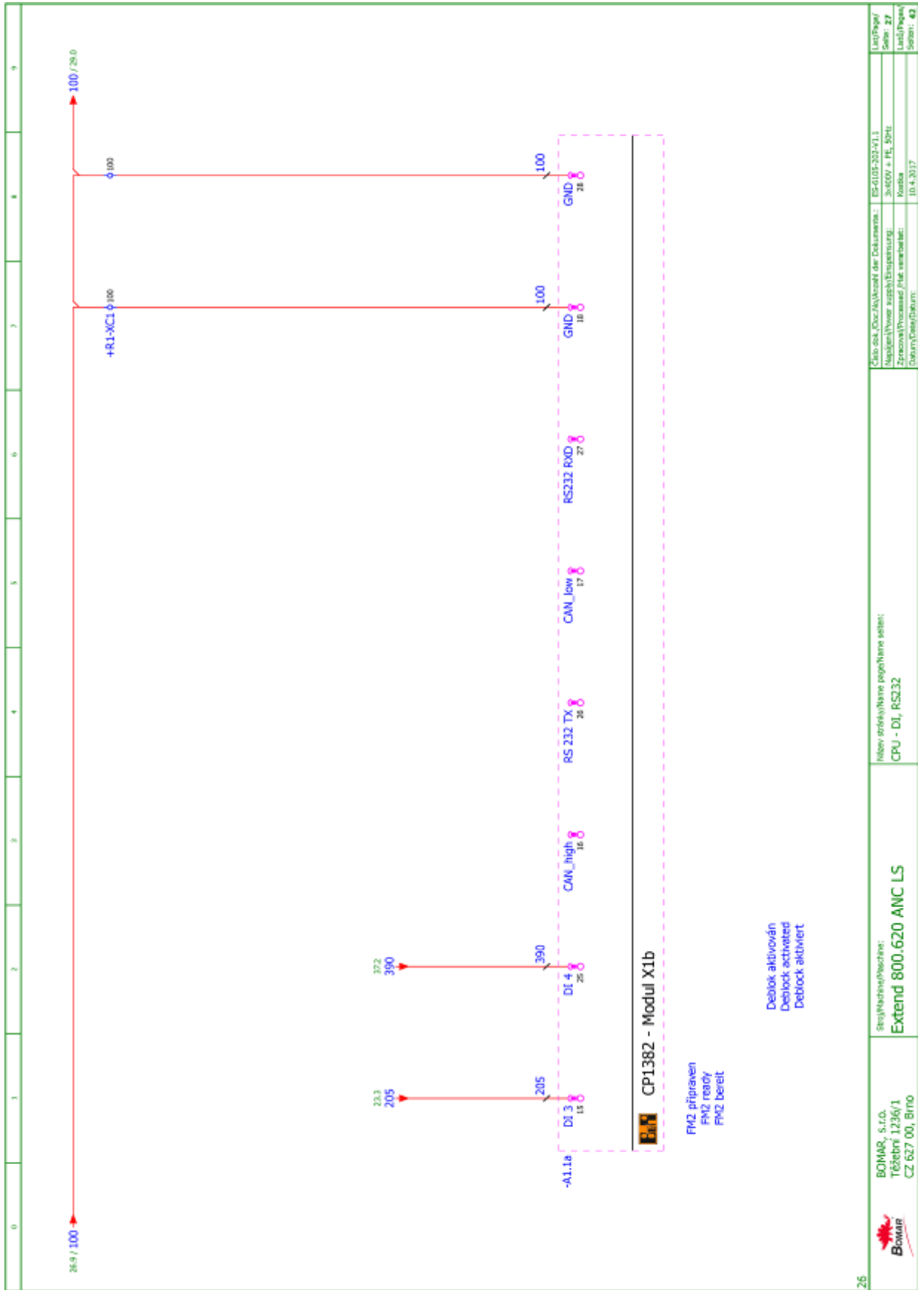


 BOMAR, s.r.o. Těšební 1236/1 CZ 627 00, Brno	Sérijské číslo / Machine No.: Extend 800.620 ANC LS	Název stroje / Name of the machine series: Bezpečnostní obvod / Safety circuit / Sicherheitskreis	Číslo souboru / Name of the document: ES-0105-301-V1.1 Mříž / Power supply frequency: 3x400 + PE, 50Hz Zpracovatel / Processor: Komba Datum / Date: 26.5.2017
---	---	--	--

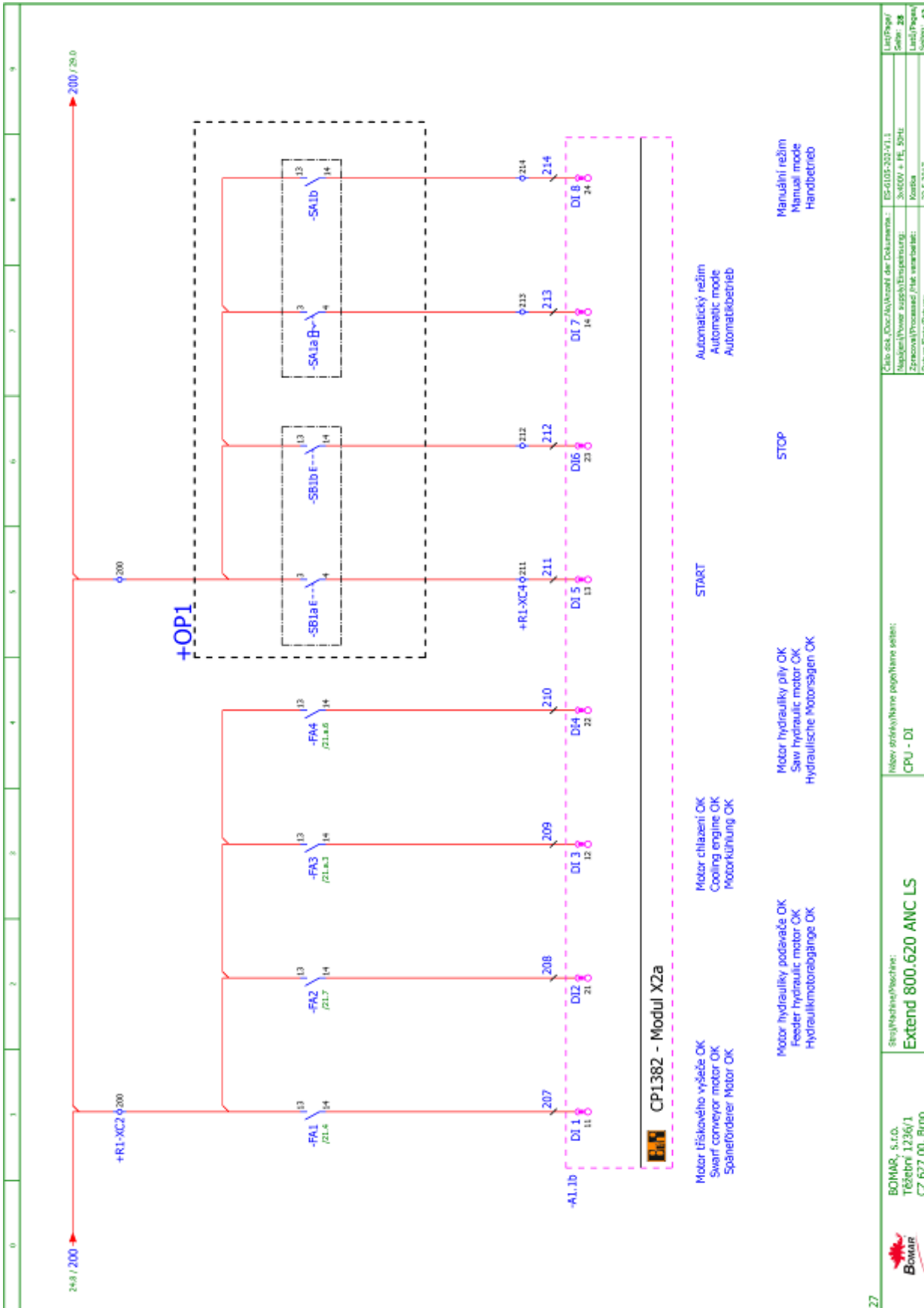


 BOMAR, s.r.o. Třáskoříž 1236/1 CZ 627 00, Brno	Stručná název/Bezeichnung: Extend 800.620 ANC LS	Název atributu/Namen page/Name series: CPU - AI, DI	Číslo souboru/Dokument/Verzähl der Dokumente: ES-0105-203-V1.1	List/Seite/ Seite: 25
	Typ/Typ: AI+1U, AI+2U, AI+1U/I, AI+2U/I	Napájecí/Power supply/Energieversorgung: 3x/60V + PE, 50Hz	Měřítko/Scale: 1:1	List/Seite/ Seite: 43
	Zpracování/Processing/Date verarbeitete: 25.5.2017	Datum/Date/Datum: 25.5.2017	Kód/Kode: 25.5.2017	List/Seite/ Seite: 43
	Verze/Version: 1.0	Datum/Date/Datum: 25.5.2017	Kód/Kode: 25.5.2017	List/Seite/ Seite: 43

**Schema
Schemas
Schemas**

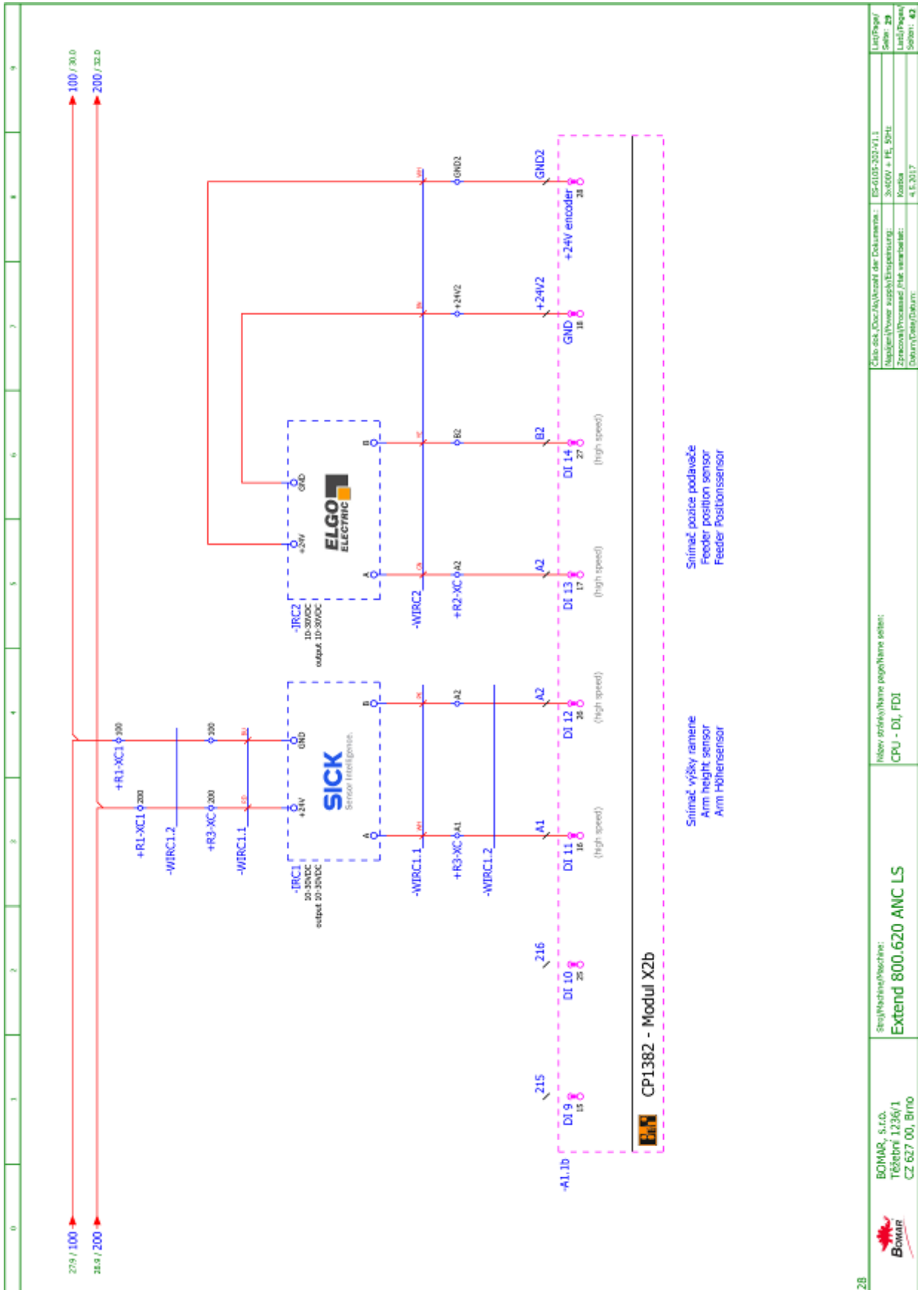


26	BOMAR, s.r.o. Těšebná 1236/1 CZ 627 00, Brno	Směš/Mischung/Schème: Extend 800.620 ANC LS	Název zdroje/Název zdroje/Name source: CPU - DI, RS232	Císlo schém./Verz./Niveau der Dokumentation: ES-0105-201-V1.1 Napájení/Power supply/Energieversorgung: 3x100V + PE, 50Hz Zeměnicí/Prozemise /File variante: Karta Datum/Date/Datum: 10.4.2017	Úroveň/Level Seite: 27 List/Sheet Seite: 43
----	--	---	--	--	--

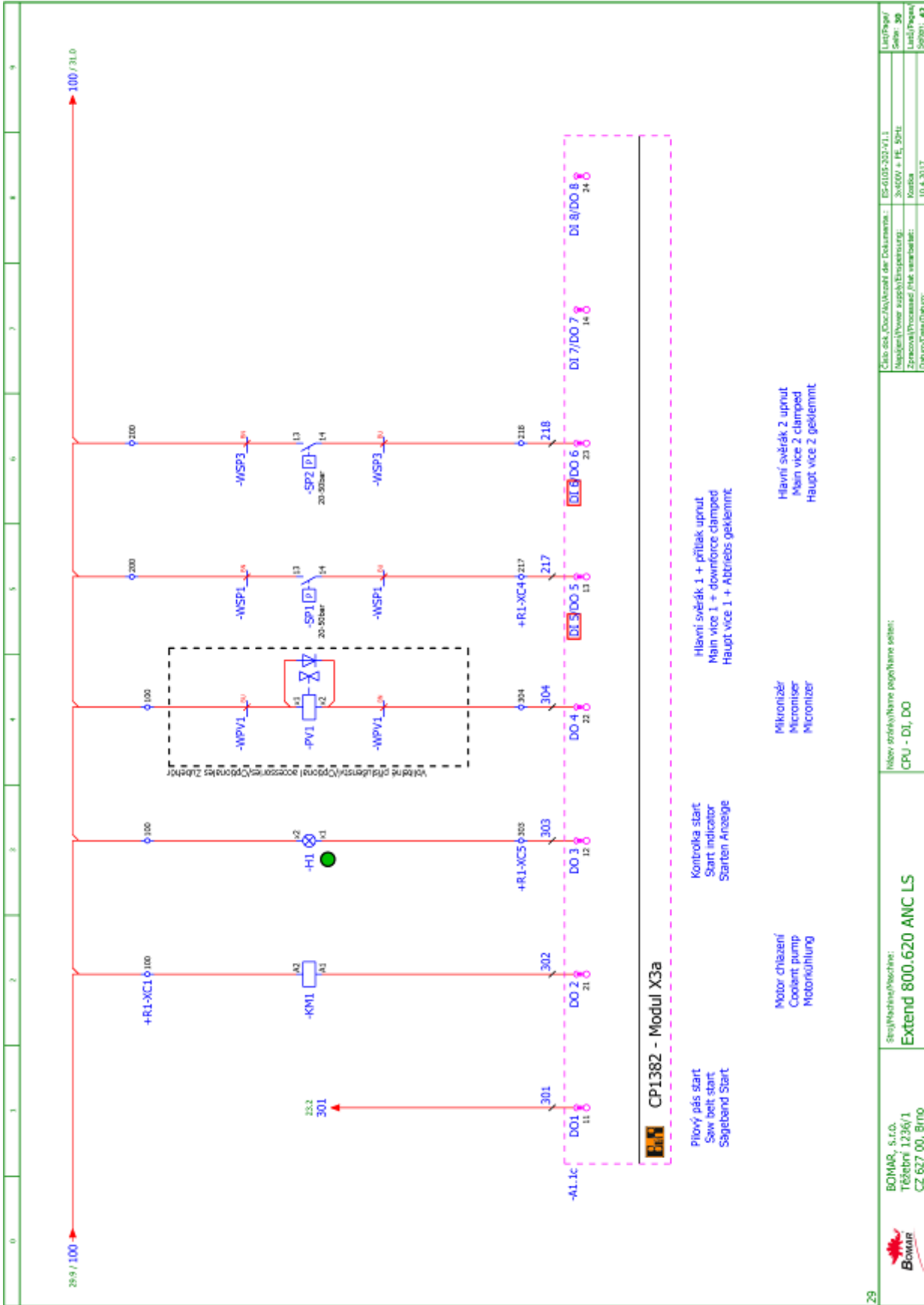


27

	BOMAR, s.r.o. Třáskoříž 1236/1 CZ 627 00, Brno	Stručná název/Bezeichnung: Extend 800.620 ANC LS	Název stránky/Name page/Name sheet: CPU - DI	Číslo souboru/Dokument/Nominal der Dokumenten: ES-0105-203-V1.1	Verze/Version/Version: 29.5.2017	Stránka/Page/Seite: 28	Číslo stránek/Number of pages/Anzahl der Seiten: 43
--	--	--	---	--	-------------------------------------	---------------------------	--

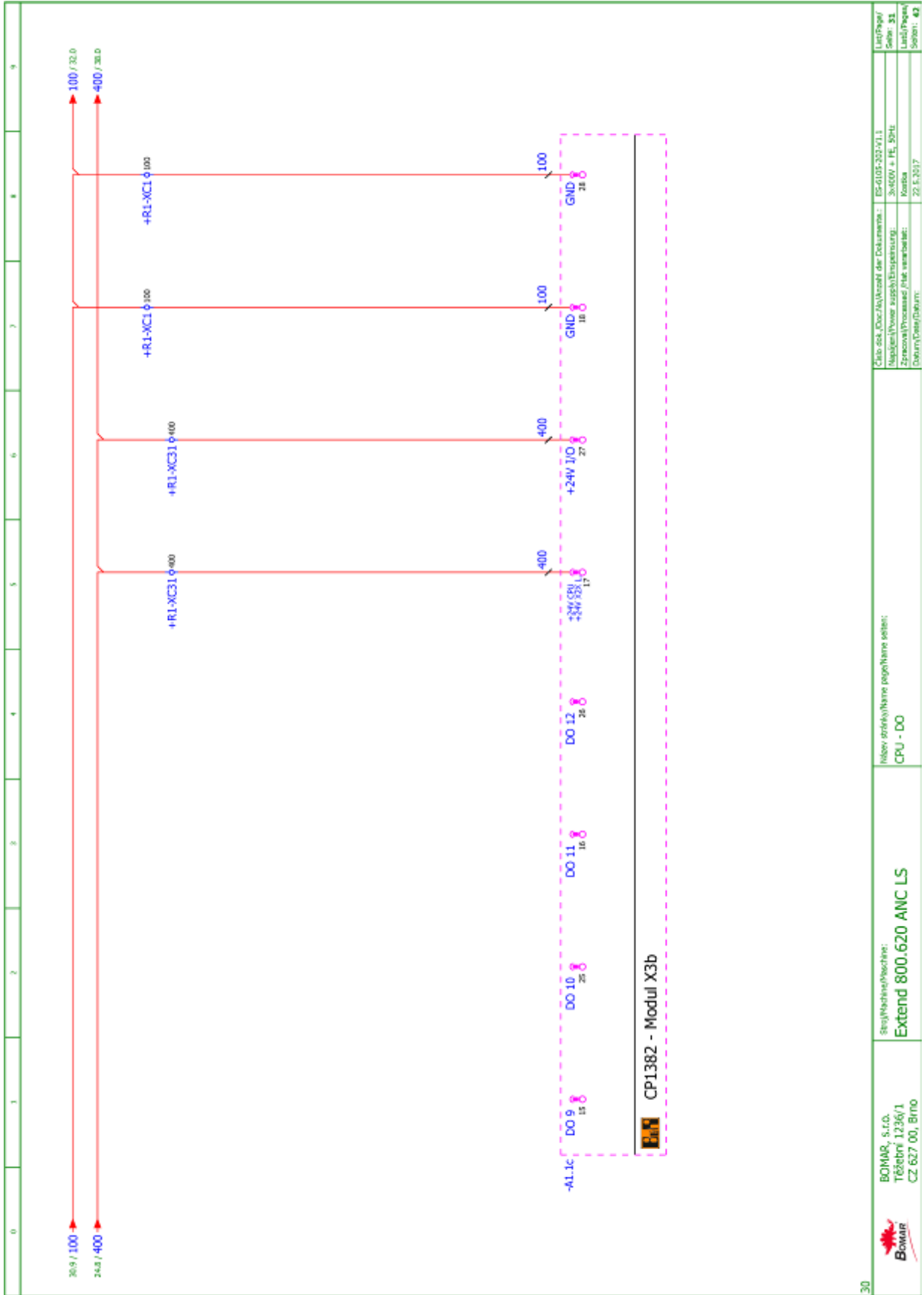


 BOMAR, s.r.o. Trášená 1236/1 CZ 627 00, Brno	Sniმატ/Machine/Bochne: Extend 800.620 ANC LS	Název srtávká/Name page/Name sheet: CPU - DI, FDI	Cílová srtávká/Verzif der Dokumenta.: ES-0105-301-V1.1 Název/Power supply/Energieversorg.: 3x100V + PE, 50Hz Zpracová/Processed /File verarbeitet.: Korta Datum/Date/Datum.: 4.5.2017	List/Page/ Seite: 29 List/Page/ Seite: 43
---	--	---	--	--

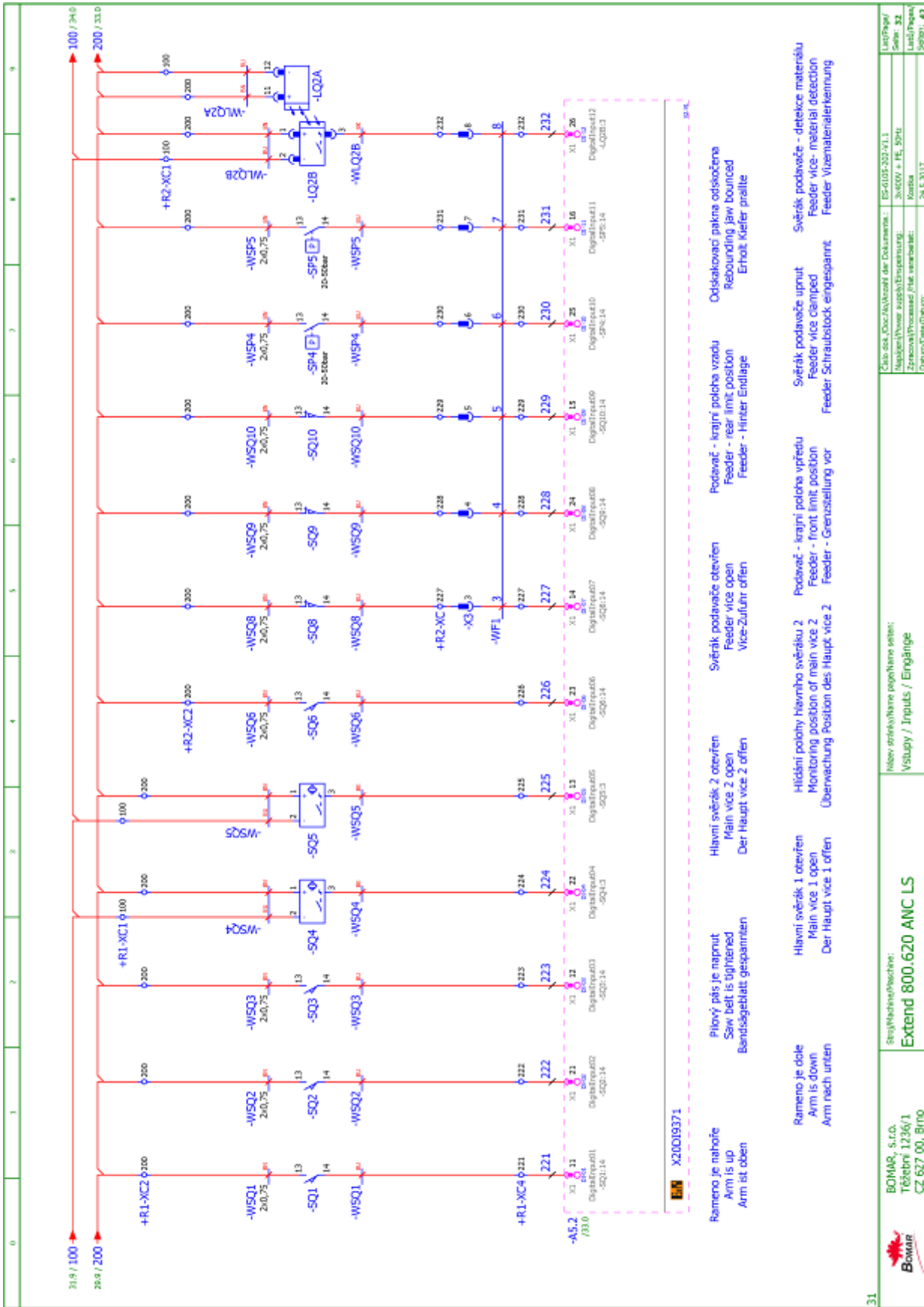


	Sérijská jednotka / Module Extend 800.620 ANC LS	Název stránky/název stránky series: CPU - DI, DO	Číslo souboru / Name of the document: ES-6105-303-V1.1 Napájecí / Power supply / Stromová jednotka: 3x/500 + PE, 50Hz Zpracování / Processing / File: variable: Korta Datum / Date / Datum: 10.4.2017
	Sérijská jednotka / Module Extend 800.620 ANC LS	Název stránky/název stránky series: CPU - DI, DO	Číslo souboru / Name of the document: ES-6105-303-V1.1 Napájecí / Power supply / Stromová jednotka: 3x/500 + PE, 50Hz Zpracování / Processing / File: variable: Korta Datum / Date / Datum: 10.4.2017
	Sérijská jednotka / Module Extend 800.620 ANC LS	Název stránky/název stránky series: CPU - DI, DO	Číslo souboru / Name of the document: ES-6105-303-V1.1 Napájecí / Power supply / Stromová jednotka: 3x/500 + PE, 50Hz Zpracování / Processing / File: variable: Korta Datum / Date / Datum: 10.4.2017
	Sérijská jednotka / Module Extend 800.620 ANC LS	Název stránky/název stránky series: CPU - DI, DO	Číslo souboru / Name of the document: ES-6105-303-V1.1 Napájecí / Power supply / Stromová jednotka: 3x/500 + PE, 50Hz Zpracování / Processing / File: variable: Korta Datum / Date / Datum: 10.4.2017

Schema Schemas Schemas

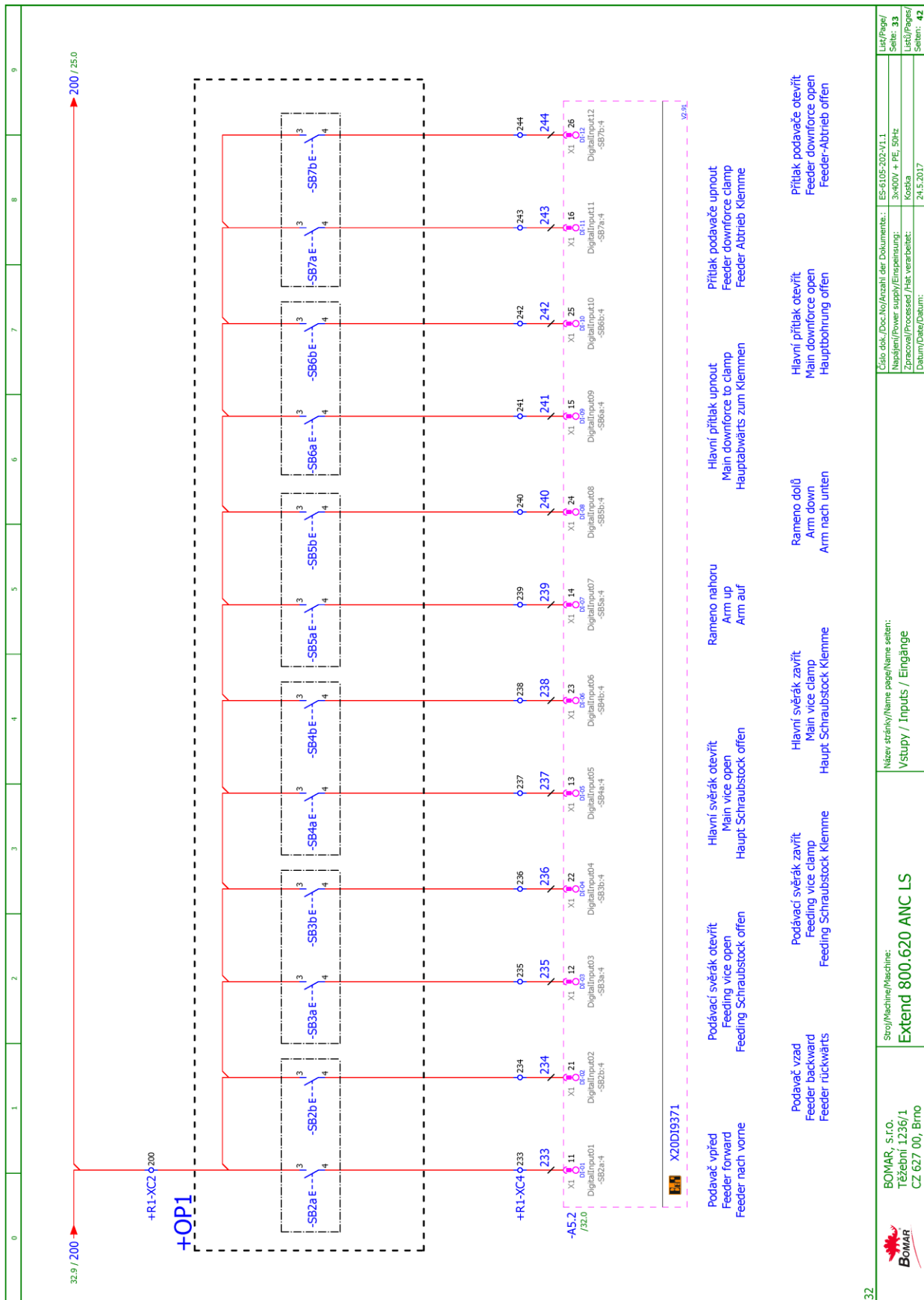


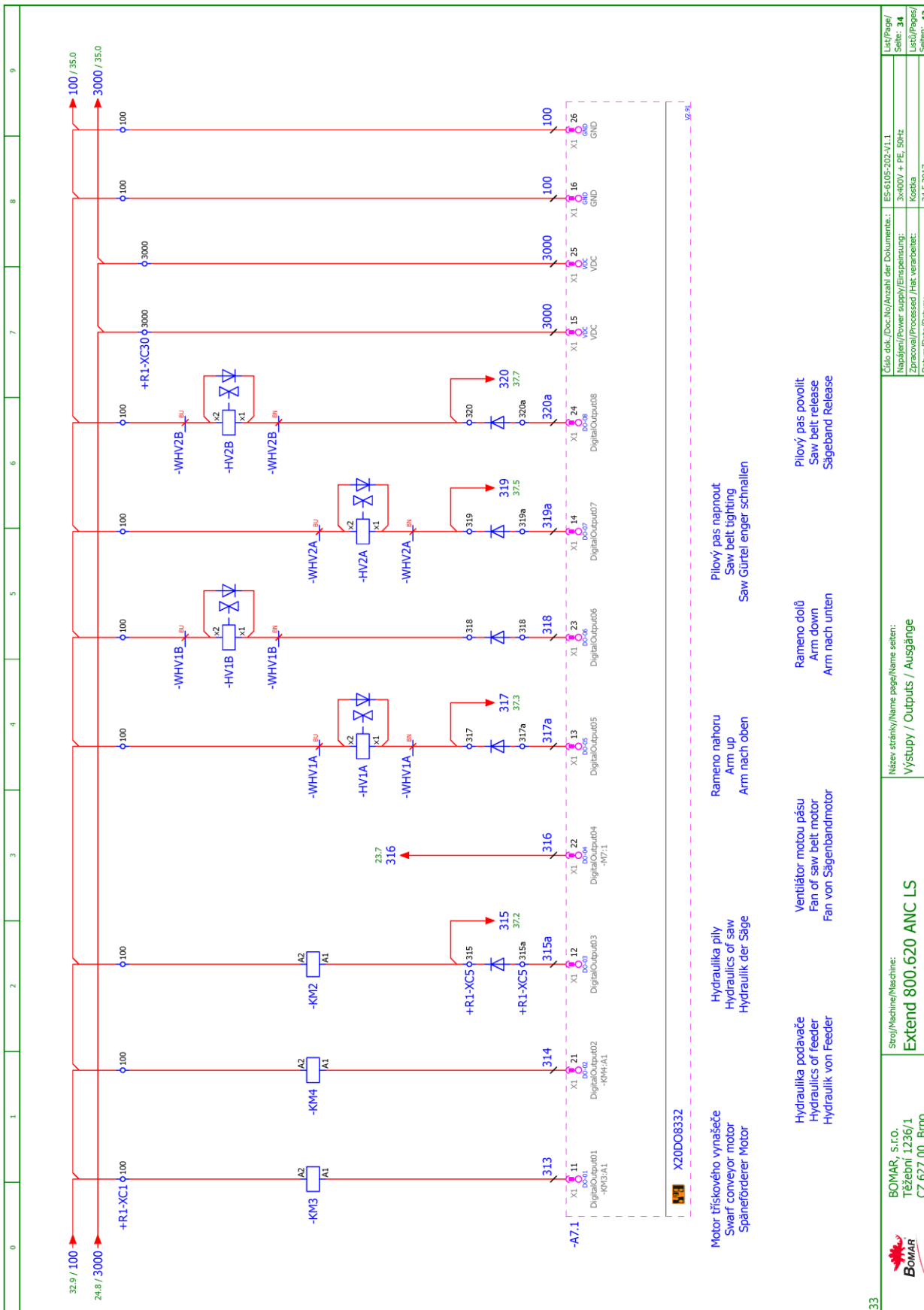
30	BOMAR, s.r.o. Těšebná 1236/1 CZ 627 00, Brno	Typ/Modul/Verze: Extend 800.620 ANC LS	Název artiklu/Název typu/Název série: CPU - DO	Číslo souboru/Doklad čísla dokumentu: ES-0105-303-V1.1	Verze/Pagina/ Seiten: 31
				Maximální/Power supply/Einspeisung: 3x100V + PE, 50Hz	Verze/Pagina/ Seiten: 43
				Zpracování/Processing/Date verarbeitete: 29.8.2017	
				Datum/Date/Datum:	



BOMAR, s.r.o. Těšební 1236/1 CZ 627 00, Brno	Smluvní název/Bezeichnung: Extend 800.620 ANC LS	Název svíčky/Name des Zündkerze: Vstupy / Inputs / Eingänge	Číslo smlouvy/Vertrag der Dokumente: ES-6105-200-V1.1 Strana / Seite: 32 Název/Projekt/Projektname: 3x650 + FE, 5Ph Zpracovatel/Processor/Hersteller: Koutba Datum/Datum: 24.5.2017
--	--	--	---

Schema
Schemas
Schemas





33

	Sro/Machine/Maschine: Extend 800.620 ANC LS	Název stránky/Name page/Name seiten: Výstupy / Outputs / Ausgänge	Číslo dok./Doc.No./Anzahl der Dokumente.: ES-6105-202-V1.1 Napájení/Power supply/Einspeisung: 3x400V + PE, 50Hz Zpracování/Processed /Hst. verarbeitet: Kosteja Datum/Date/Datum: 24.5.2017	List/Page/ Seite: 34 List(Pages)/ Seiten: 42
	X20D08332			

Motor třířádkového vnašeče
Swarf conveyor motor
Spähförörderer Motor

Hydraulika pily
Hydraulics of saw
Hydraulik der Säge

Rameno nahoru
Arm up
Arm nach oben

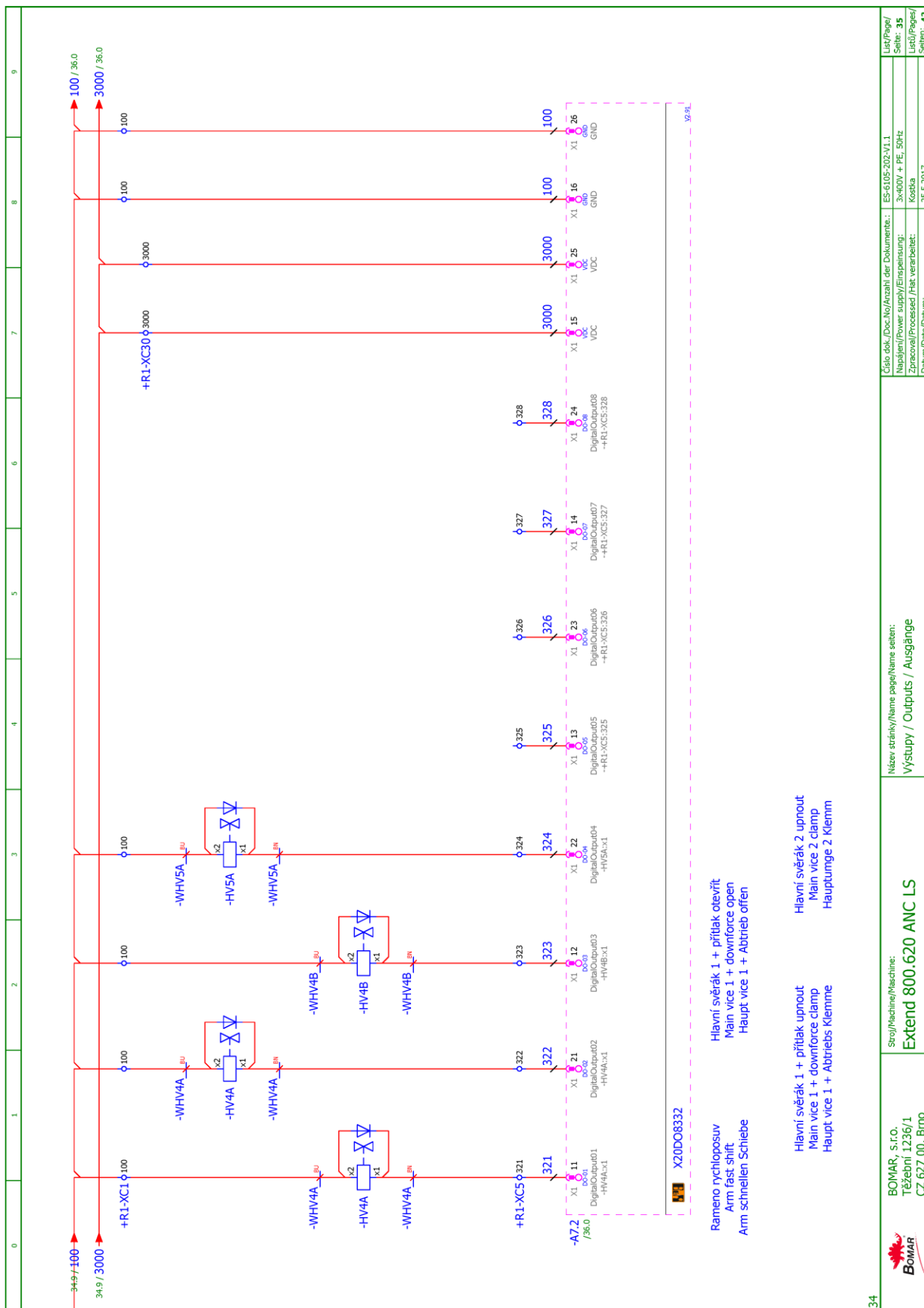
Pilový pás napnout
Saw belt tightening
Saw Gürtel enger schmalen

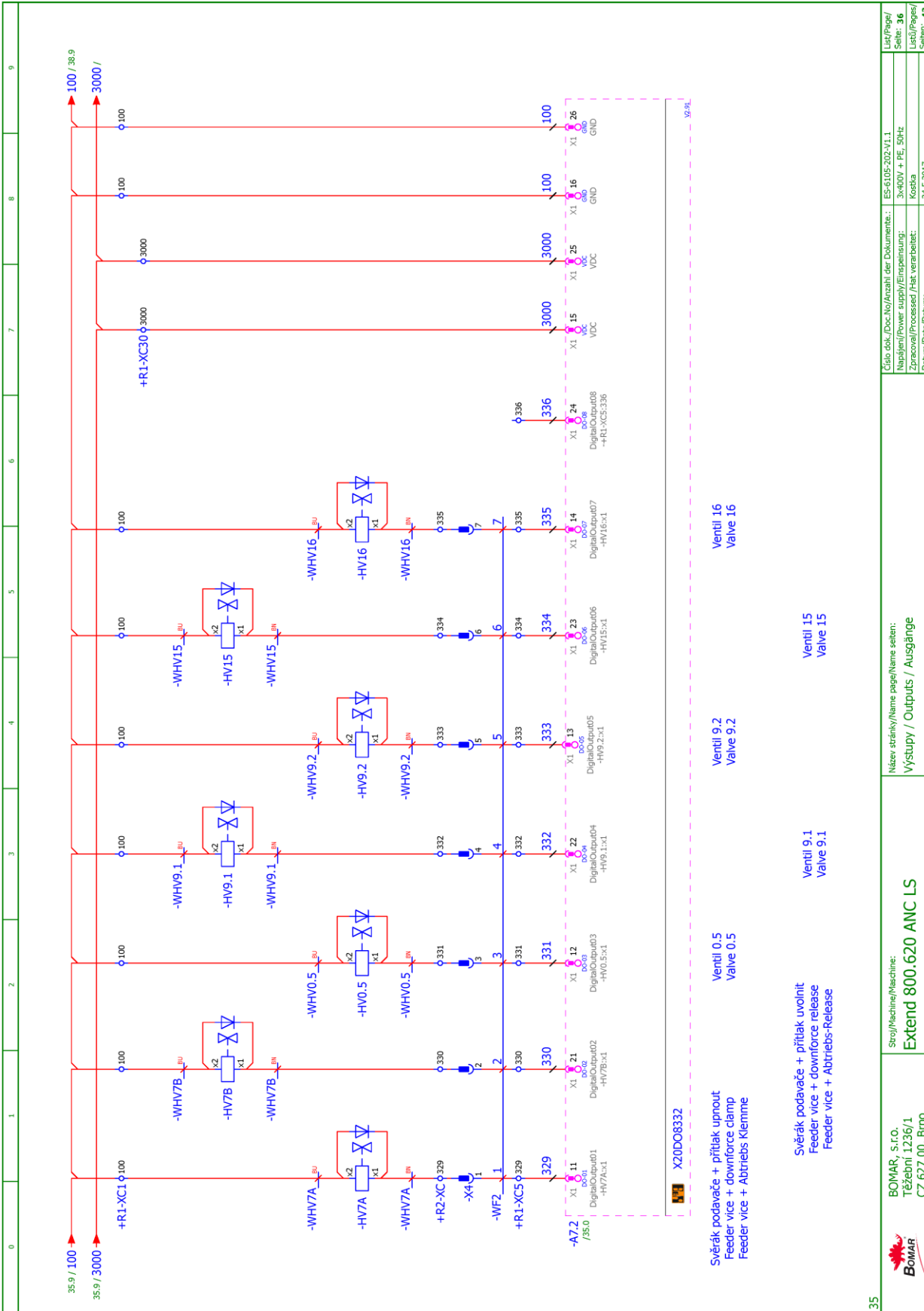
Hydraulika podavače
Hydraulics of feeder
Hydraulik von Feeder

Ventilátor motou pásu
Fan of saw belt motor
Fan von Sägebandmotor

Rameno dolů
Arm down
Arm nach unten

Pilový pás povolit
Saw belt release
Sägeband Release





Svěrák podavače + přítlak upout
Feeder vice + Abtriebs clamp
Feeder vice + Abtriebs Klemme

Svěrák podavače + přítlak uvolnit
Feeder vice + Abtriebs release
Feeder vice + Abtriebs-Release

Ventil 16
Valve 16

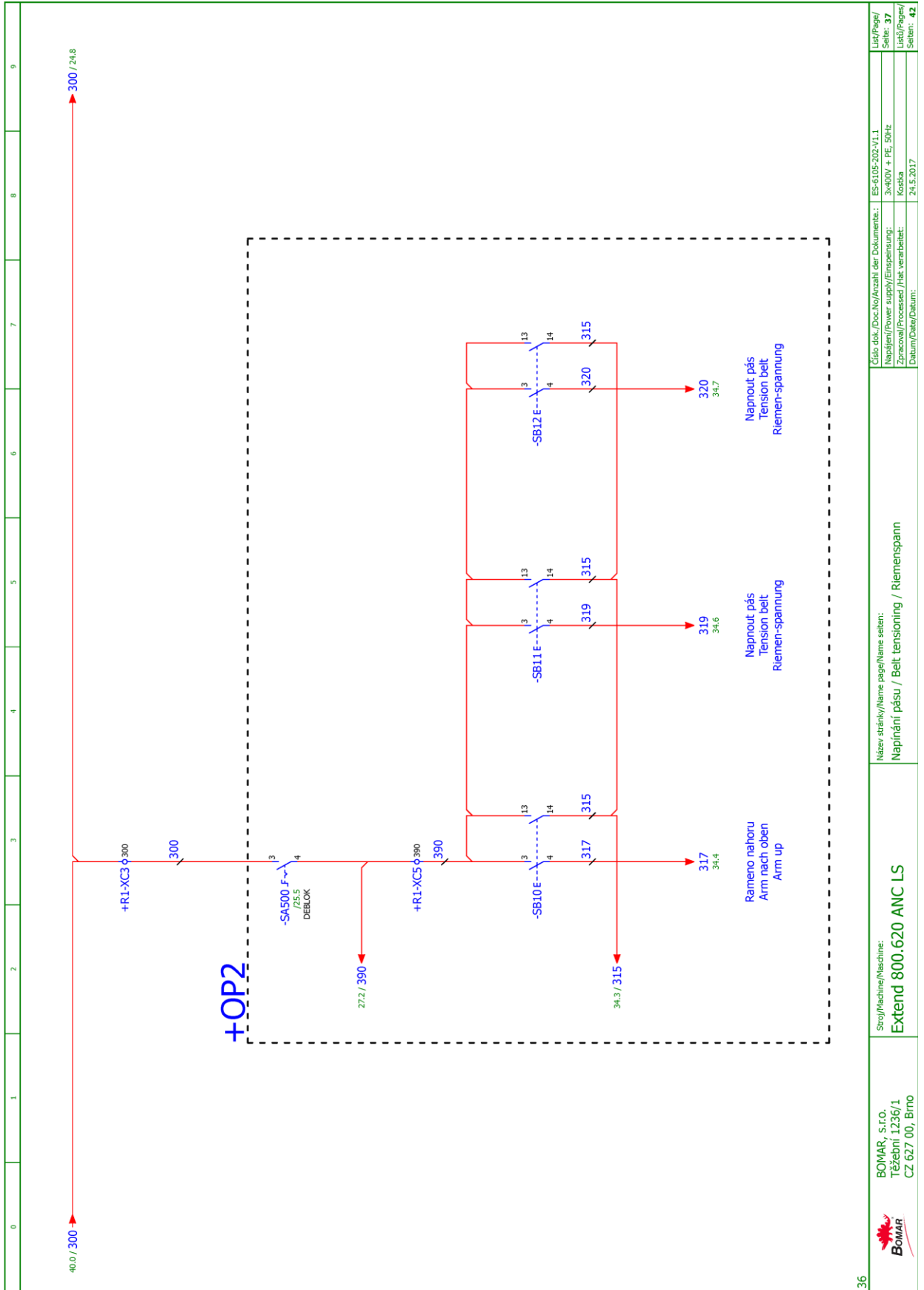
Ventil 9.2
Valve 9.2

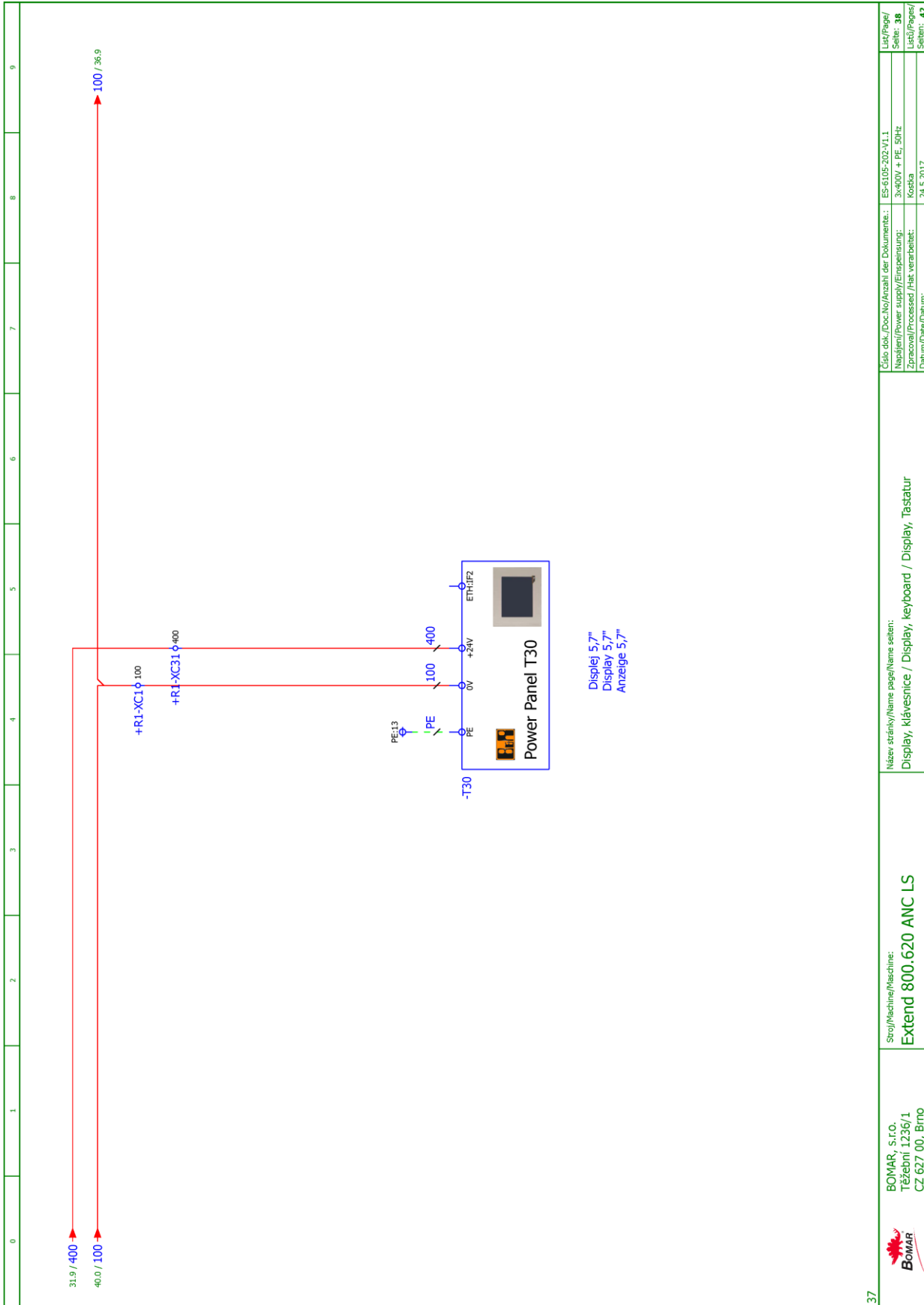
Ventil 9.1
Valve 9.1

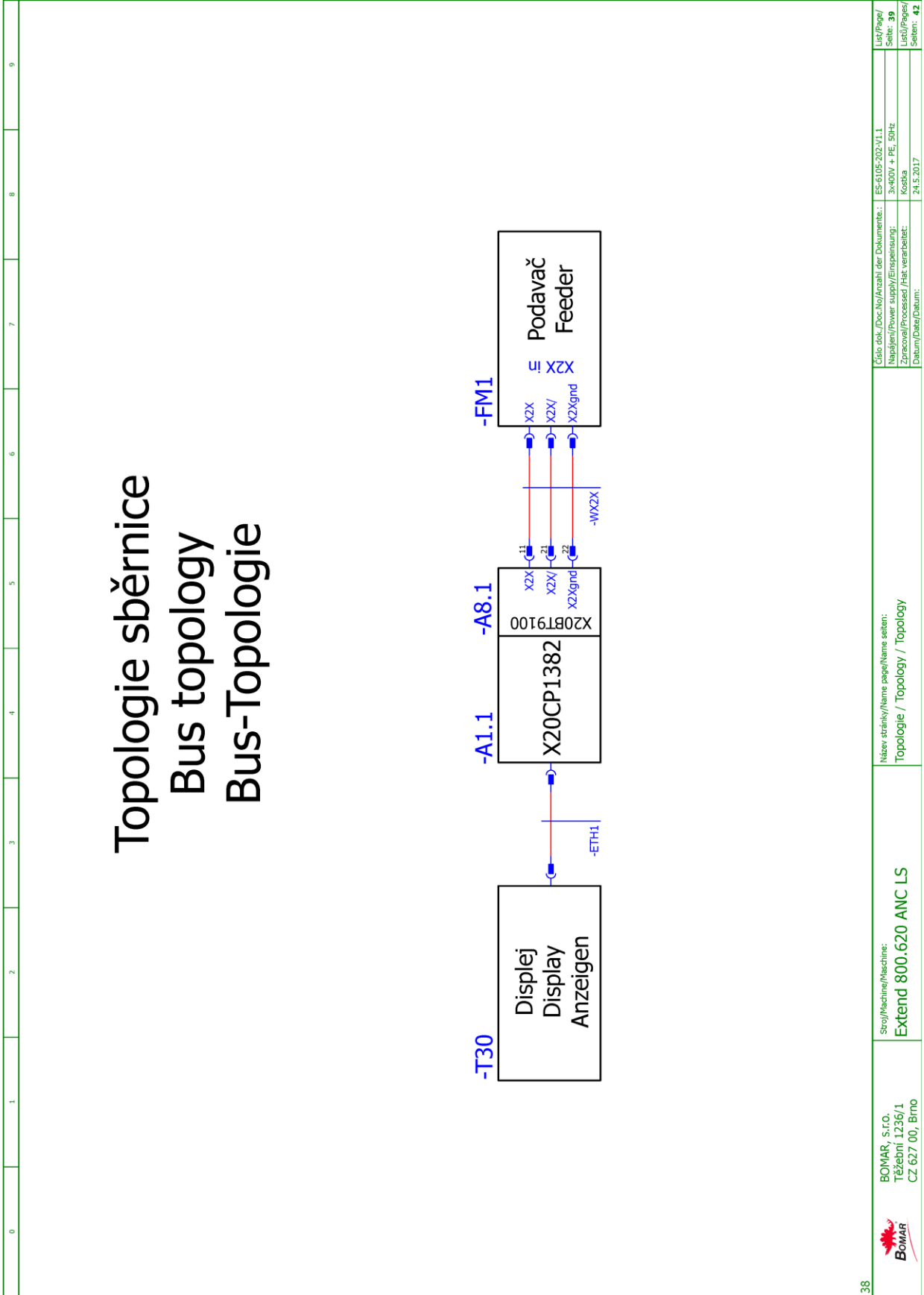
Ventil 15
Valve 15



VZ-9L

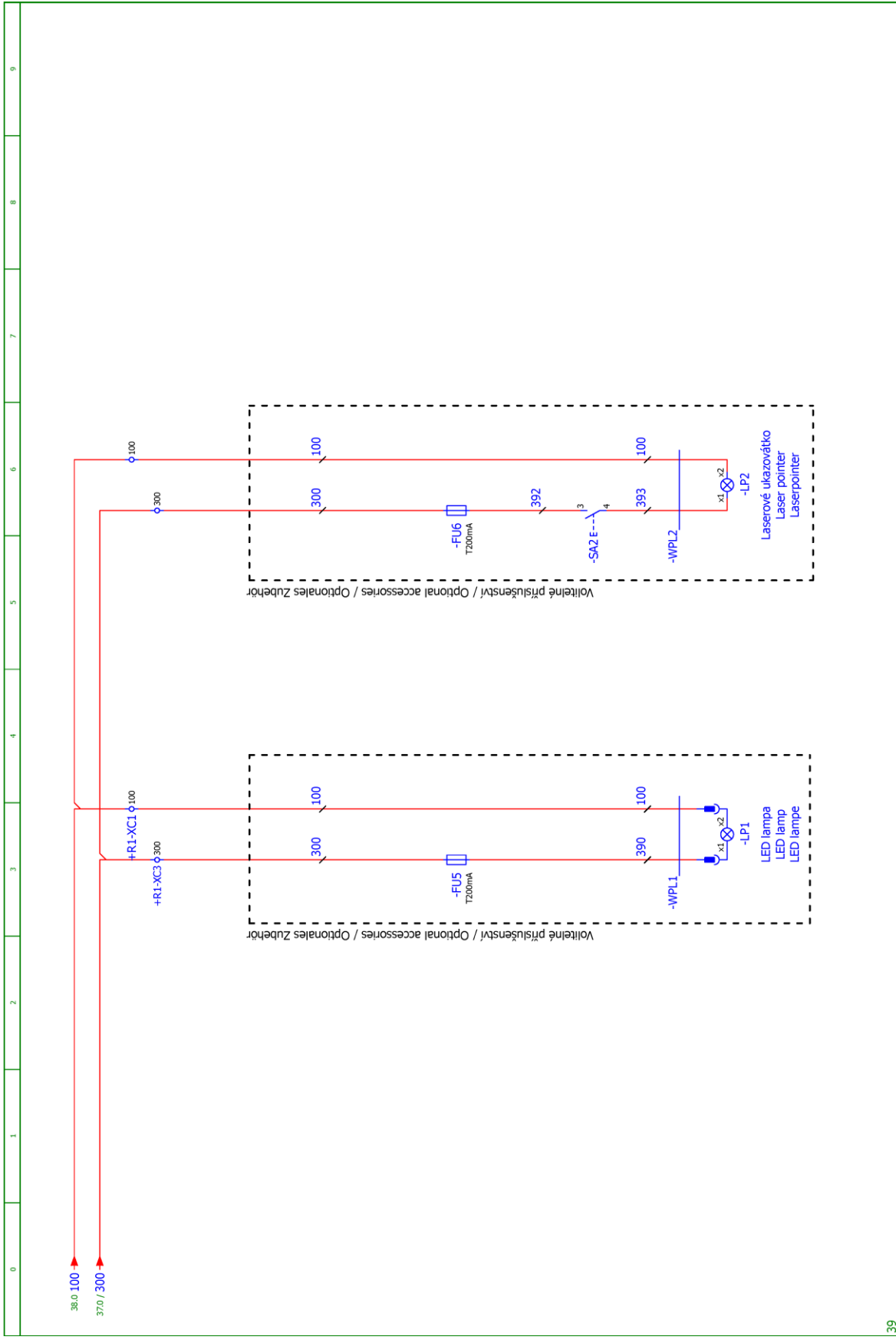






Topologie sběrnice Bus topology Bus-Topologie


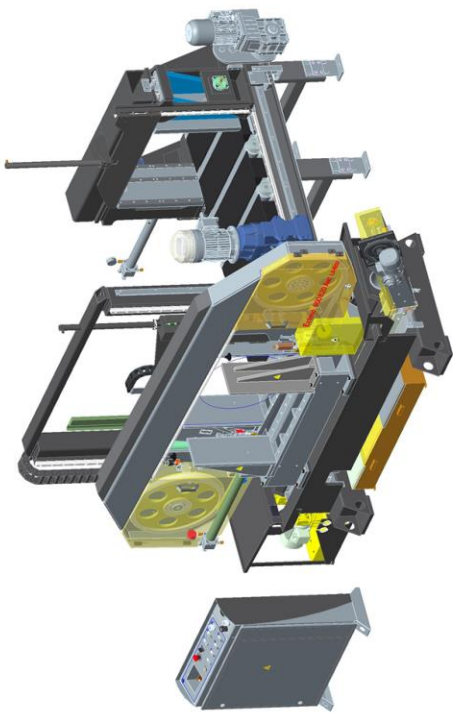

0	1	2	3	4	5	6	7	8	9
<p>38</p> <p>BOMAR, s.r.o. Třápební 1236/1 CZ 627 00, Brno</p> <p>Sroj/Machine/Maschine: Extend 800.620 ANC LS</p> <p>Název stránky/Name page/Name seiten: Topologie / Topology / Topology</p> <p>Číslo dok./Doc.No./Anzahl der Dokumente.: ES-6105-202-V1.1 Napájení/Power supply/Einspeisung: 3x400V + PE, 50Hz Zpracoval/Processed /Hk. verarbeitet: Kostka Datum/Date/Datum: 24.5.2017</p> <p>Lišt/Page/ Seite: 39 Lišt/Page/ Seite: 42</p>									



	Srovnání/Machine/Maschine: Extend 800.620 ANC LS	Název stránky/Name page/Name seiten: Příslušenství / Accessories / Zubehör	Číslo dok./Doc.No./Anzahl der Dokumente.: ES-6105-202-V1.1 Napájení/Power supply/Einspeisung.: 3x400V + PE, 50Hz Zpracoval/Processed / Hat verarbeitet.: Kosta Datum/Date/Datum.: 24.5.2017	List/Page/ Seite: 40 List(Pages)/ Seiten: 42
	39			
	BOMAR, s.r.o. Těžební 1236/1 CZ 627 00, Brno			
	Srovnání/Machine/Maschine: Extend 800.620 ANC LS			

**Schema
Schemas
Schemas**


6.3. Elektroschema /
Electric schema – 3x230 V, PE

0	1	2	3	4	5	6	7	8	9				
													
<p>Extend 800.620 ANC LS</p> <p>ES-6105-203-V1.1</p> <p>Wiring diagram</p> <p>3x230V + PE, 50Hz</p>													
													
<p>Bomar, spol. s r.o. Těžební 1236/1 627 00 Brno Czech republic</p>													
			<p>Sroj/Machine/Maschine: Extend 800.620 ANC LS</p>				<p>Název stránky/Name page/Name seiten: Úvodní strana / Title page / Startseite</p>			<p>Číslo odk./Doc.No./Anzahl der Dokumente.: ES-6105-203-V1.1 Napájení/Power supply/Einspeisung: 3x230V + PE, 50Hz Zpracoval/Processed/ mit-verbearbeitet: Nestla Datum/Datey/Datum: 24.5.2017</p>			
<p>BOMAR, s.r.o. Těžební 1236/1 CZ 627 00, Brno</p>			<p>Extend 800.620 ANC LS</p>				<p>Úvodní strana / Title page / Startseite</p>			<p>Účel/Page/ Stránk.: 1 Účel/Page/ Seite.: 39</p>			

0	1	2	3	4	5	6	7	8	9
Obsah / Table of contents / Inhalt									
Strana Page Seite	Název strany Page name Seitenname	Datum Date Datum							
1	Úvodní strana / Title page / Startseite	24.5.2017							
2	Obsah / Contents / Inhaltsverzeichnis	24.5.2017							
3	Obsah / Contents / Inhaltsverzeichnis	24.5.2017							
4	Kusovník artiklů / Parts list / Artikelstückliste	24.5.2017							
5	Kusovník artiklů / Parts list / Artikelstückliste	24.5.2017							
6	Kusovník artiklů / Parts list / Artikelstückliste	24.5.2017							
7	Kusovník artiklů / Parts list / Artikelstückliste	24.5.2017							
8	Kusovník artiklů / Parts list / Artikelstückliste	24.5.2017							
9	Kusovník artiklů / Parts list / Artikelstückliste	24.5.2017							
10	Kusovník artiklů / Parts list / Artikelstückliste	24.5.2017							
11	Kusovník artiklů / Parts list / Artikelstückliste	24.5.2017							
12	Kusovník artiklů / Parts list / Artikelstückliste	24.5.2017							
13	Kusovník artiklů / Parts list / Artikelstückliste	24.5.2017							
14	Kusovník artiklů / Parts list / Artikelstückliste	24.5.2017							
16	Rozmístění prvků na ovládacím panelu +OP1 / Deployment of elements of the control panel +OP1 / Einsatz der Elemente des Bedienfelds +OP1	10.4.2017							
17	Rozmístění prvků na ovládacím panelu +OP2 / Deployment of elements of the control panel +OP2 / Einsatz der Elemente des Bedienfelds +OP2	10.4.2017							
18	Rozmístění prvků v rozvaděči / Deployment of elements in the switchboard / Einsatz der Elemente in der Schalttafel	24.5.2017							
18.a	Silová část / Power part / Feld partie	24.5.2017							
21	Hydraulika pilů / Hydraulics of saw / Hydraulik Säge	10.4.2017							
21.a	Třískový vynašeč, hydraulika podavače, chlazení / Swarf conveyor, feeder hydraulics, cooling / Späneförderer, Feeder-Hydraulik, Kühl	24.5.2017							
22	Pohon podavače / Feeder drive / Feeder-Laufwerk	24.5.2017							
23	Pohon plového pásu / Saw band drive / Sägeband-Laufwerk	24.5.2017							
24	Napájecí zdroj / Power supply / Netzteil	22.5.2017							
25	Bezpečnostní obvod / Safety circuit / Sicherheitskreis	24.5.2017							
26	CPU - AI, DI	22.5.2017							
27	CPU - DI, RS232	10.4.2017							
28	CPU - DI	22.5.2017							
29	CPU - DI, FDI	4.5.2017							

Název stránky/Name page/Name seiten: Obsah / Contents / Inhaltsverzeichnis Table of contents Inhaltsverzeichnis		Číslo dok./Doc.No./Anzahl der Dokumente.: ES-6105-203-V1.1 Napájení/Power supply/Einspeisung: 3x230V + PE, 50Hz Zpracoval/Processed /Hk. verarbeitet: Kostka Datum/Date/Datum: 24.5.2017	
Srovnání/Maschine: Extend 800.620 ANC LS		List/Page/ Seite: 2 List/Page/ Seiten: 39	

0	1	2	3	4	5	6	7	8	9
Obsah / Table of contents / Inhalt									
Strana Page Seite	Název strany Page name Seitenname								Datum Date Datum
30	CPU - DI, DO								10.4.2017
31	CPU - DO								22.5.2017
32	Vstupy / Inputs / Eingänge								24.5.2017
33	Vstupy / Inputs / Eingänge								24.5.2017
34	Výstupy / Outputs / Ausgänge								24.5.2017
35	Výstupy / Outputs / Ausgänge								24.5.2017
36	Výstupy / Outputs / Ausgänge								24.5.2017
37	Napínání pásu / Belt tensioning / Riemenstrammung								24.5.2017
38	Display, klávesnice / Display, keyboard / Display, Tastatur								24.5.2017
39	Topologie / Topology / Topologie								24.5.2017
40	Příslušenství / Accessories / Zubehör								24.5.2017

 BOMAR, s.r.o. Třezební 1236/1 CZ 627 00, Brno	Sro/Machine/Maschine: Extend 800.620 ANC LS	Název stránky/Name page/Name seiten: Obsah / Contents / Inhaltsverzeichnis Table of contents Inhaltsverzeichnis
Číslo dok./Doc.No./Anzahl der Dokumente: ES-6105-203-V1.1		List/Page/ Seite: 3
Napájení/Power supply/Einspeisung: 3x230V + PE, 50Hz		List(s)/Page(s)/ Seiten: 39
Zpracování/Processed /Hst. verarbeitet: Datum/Date/Datum: 24.5.2017		Kód 24.5.2017

0	1	2	3	4	5	6	7	8	9
Kusovník artiklů / Parts list / Stückliste									
Označení přístroje Device identification Geräteidentifikation	Typ přístroje Device description Gerätebeschreibung	Objednávací číslo Type number Typennummer	Výrobce Manufacturer Hersteller	Skladové číslo Part number Lagernummer	Množství Quantity Menge	Umístění Location Stelle			
-BM1	Bezpečnostní relé 24VDC, 3NO Safety relay 24VDC, 3NO Sicherheitsrelais 24VDC, 3NO	BT50	ABB	91.051.063	1	/25.7			
-FA1	Motorový spouštěč - 1A Motor starter - 1A Motorstarter - 1A	MS116-1,00	ABB	91.045.019	1	/21.4			
-FA1	Pomocné kontakty - 1xNO+1xNC Auxiliary contacts - 1xNO+1xNC Hilfskontakte - 1xNO+1xNC	HKF1-11	ABB	91.046.002	1	/21.4			
-FA2	Motorový spouštěč - 10A Motor starter - 10A Motorstarter - 10A	MS116-10,0	ABB	91.045.024	1	/21.7			
-FA2	Pomocné kontakty - 1xNO+1xNC Auxiliary contacts - 1xNO+1xNC Hilfskontakte - 1xNO+1xNC	HKF1-11	ABB	91.046.002	1	/21.7			
-FA3	Motorový spouštěč - 1.6A Motor starter - 1.6A Motorstarter - 1.6A	MS116-1,6	ABB	91.045.020	1	/21.a.3			
-FA3	Pomocné kontakty - 1xNO+1xNC Auxiliary contacts - 1xNO+1xNC Hilfskontakte - 1xNO+1xNC	HKF1-11	ABB	91.046.002	1	/21.a.3			
-FA4	Motorový spouštěč - 4A Motor starter - 4A Motorstarter - 4A	MS116-4,0	ABB	91.045.022	1	/21.a.6			
-FA4	Pomocné kontakty - 1xNO+1xNC Auxiliary contacts - 1xNO+1xNC Hilfskontakte - 1xNO+1xNC	HKF1-11	ABB	91.046.002	1	/21.a.6			
-KM1	Ministrykač - 4kW/400V, 3P Mini contactor - 4kW/400V, 3P Mini-Schütz - 4kW / 400V, 3P	B65-30-01-1.7-71	ABB	91.040.049	1	/30.2			
-KM2	Ministrykač - 4kW/400V, 3P Mini contactor - 4kW/400V, 3P Mini-Schütz - 4kW / 400V, 3P	B65-30-01-1.7-71	ABB	91.040.049	1	/34.2			
-KM3	Ministrykač - 4kW/400V, 3P Mini contactor - 4kW/400V, 3P Mini-Schütz - 4kW / 400V, 3P	B65-30-01-1.7-71	ABB	91.040.049	1	/34.1			

The manufacturer reserves right to use an equivalent replacement device.

		Srovnání přístrojů / Machine/Maschine: Extend 800.620 ANC LS		Název stránky/název stránky: Kusovník artiklů / Parts list / Artikelstückliste		Číslo dok./Doc.No./Anzahl der Dokumente.: ES-6105-203-V1.1 Napájení/Power supply/Einspeisung: 3x230V + PE, 50Hz Zpracování/Processed /Hk. verarbeitet: Kostka Datum/Date/Datum: 24.5.2017	
BOMAR, s.r.o. Tržební 1236/1 CZ 627 00, Brno						List/Page/ Seite: 4 List(Pages)/ Seiten: 39	

0	1	2	3	4	5	6	7	8	9
<h2 style="text-align: center;">Kusovník artiklů / Parts list / Stückliste</h2>									
Označení přístroje Device identification Geräteidentifikation	Typ přístroje Device description Gerätebeschreibung	Objednávací číslo Type number Typennummer	Výrobce Manufacturer Hersteller	Skladové číslo Part number Lagernummer	Množství Quantity Menge	Umístění Location Stelle			
-KM4	MiniSvkač - 4kW/400V, 3P Mini contactor - 4kW/400V, 3P Mini-Schutz - 4kW / 400V, 3P	B6S-30-01-1-7-71	ABB	91.040.049	1	/34.1			
-KM11	Svkač - 18.5kW/400V, 3P Contactor - 18.5kW/400V, 3P Schütz - 18.5kW/400V, 3P	AF38-30-00-11	ABB	91.040.059	1	/25.7			
-KM11	Pomocný kontakt - 1xNO Auxiliary contact - 1xNO Hilfskontakt - 1xNO	CA4-10	ABB	91.041.044	1	/25.7			
-KM12	Svkač 5.5kW/400V Contactor 5.5kW/400V Schütz 5.5kW/400V	AF12-30-01-11	ABB	91.040.051	1	/25.8			
-KM12	Pomocný kontakt - 1xNO Auxiliary contact - 1xNO Hilfskontakt - 1xNO	CA4-10	ABB	91.041.044	1	/25.8			
-PA1	Pojistkový odpojovač E-90 - 2P Fuse disconnecter E-90 - 2P Sicherungstrenner E90 - 2P	E 92/32	ABB	91.241.013	1	/22.2			
-PA2	Pojistkový odpínač pro válcové vložky - 3P Switch fuse for the cylinder inserts - 3P Schalter Sicherung für den Zylinderinsätze - 3P	E93/32	ABB	91.241.014	1	/23.1			
-PA3	Pojistkový odpojovač E-90 - 2P Fuse disconnecter E-90 - 2P Sicherungstrenner E90 - 2P	E 92/32	ABB	91.241.013	1	/24.1			
-QS1	3 pólový odpínač, 63 A Disconnecter - 3P, 63A Trennschalter - 3P, 63A	OT63FT3	ABB	91.170.110	1	/18.a.1			
-QS1	Rukojeť odpínače - černá Handle switch - black Griffschalter - schwarz	OHB53RH	ABB	91.180.016	1	/18.a.1			
-QS1	Kryt svorek Terminal shroud Klemmenabdeckung	OTS63T3	ABB	91.170.024	1	/18.a.1			
-SP1	Hydraulický tlakový spínač 20-50bar Hydraulic pressure switch 20-50bar Hydraulische Druckschalter 20-50 bar	166415031059	ARGO HYTOS	92.201.003	1	/30.5			

The manufacturer reserves right to use an equivalent replacement device.

 BOMAR, s.r.o. Těšební 1236/1 CZ 627 00, Brno	Srovnání/Machine: Extend 800.620 ANC LS	Název stránky/Name page/Name seiten: Kusovník artiklů / Parts list / Artikelstückliste	Číslo dok./Doc.No./Anzahl der Dokumente: E5-6105-203-V1.1 Napájení/Power supply/Einspeisung: 3x230V + PE, 50Hz Zpracování/Processed/Has verarbeitet: Kostečka Datum/Date/Datum: 24.5.2017
---	---	---	--

0	1	2	3	4	5	6	7	8	9
Kusovník artiklů / Parts list / Stückliste									
Označení přístroje Device identification Geräteidentifikation	Typ přístroje Device description Gerätebeschreibung	Objednávací číslo Type number Typennummer	Výrobce Manufacturer Hersteller	Skladové číslo Part number Lagernummer	Množství Quantity Menge	Umístění Location Stelle			
-SP2	Hydraulický tlakový spínač 20-50bar Hydraulic pressure switch 20-50bar Hydraulische Druckschalter 20-50 bar	166415031059	ARGO HYTOS	92.201.003	1	/30.6			
-SP4	Hydraulický tlakový spínač 20-50bar Hydraulic pressure switch 20-50bar Hydraulische Druckschalter 20-50 bar	166415031059	ARGO HYTOS	92.201.003	1	/32.7			
-SP5	Hydraulický tlakový spínač 20-50bar Hydraulic pressure switch 20-50bar Hydraulische Druckschalter 20-50 bar	166415031059	ARGO HYTOS	92.201.003	1	/32.8			
-A5.2	Modul digitálních vstupů Digital input module Digitales Eingangsmodul	X20DI9371	B&R	91.995.212	2	/32.0;/33.0			
-A5.2	Sběrníkový modul - 1xI/O Bus module - 1xI/O Bus module - 1xI/O	X20BM11	B&R	91.995.205	2	/32.0;/33.0			
-A5.2	Svorkovnice 12-pin Terminal block 12-pin Klemmenblock 12-pin	X20TB12	B&R	91.995.217	2	/32.0;/33.0			
-A7.1	Modul digitálních výstupů Digital output module Digitales Ausgangsmodul	X20DO8332	B&R	91.995.213	1	/34.0			
-A7.1	Sběrníkový modul - 1xI/O Bus module - 1xI/O Bus module - 1xI/O	X20BM11	B&R	91.995.205	1	/34.0			
-A7.1	Svorkovnice 12-pin Terminal block 12-pin Klemmenblock 12-pin	X20TB12	B&R	91.995.217	1	/34.0			
-A7.2	Modul digitálních výstupů Digital output module Digitales Ausgangsmodul	X20DO8332	B&R	91.995.213	2	/35.0;/36.0			
-A7.2	Sběrníkový modul - 1xI/O Bus module - 1xI/O Bus module - 1xI/O	X20BM11	B&R	91.995.205	2	/35.0;/36.0			
-A7.2	Svorkovnice 12-pin Terminal block 12-pin Klemmenblock 12-pin	X20TB12	B&R	91.995.217	2	/35.0;/36.0			

The manufacturer reserves right to use an equivalent replacement device.

		Srovnání/Maschine: Extend 800.620 ANC LS		Název stránky/Name page/Name seiten: Kusovník artiklů / Parts list / Artikelstückliste		Číslo dok./Doc.No./Anzahl der Dokumente.: ES-6105-203-V1.1 Napájení/Power supply/Einspeisung: 3x230V + PE, 50Hz Zpracování/Processed /Hk. verarbeitet: Kostka Datum/Date/Datum: 24.5.2017	
BOMAR, s.r.o. Třávební 1236/1 CZ 627 00, Brno						List/Page/ Seite: 6 List(Pages)/ Seiten: 39	

0	1	2	3	4	5	6	7	8	9
Kusovník artiklů / Parts list / Stückliste									
Označení přístroje Device identification Geräteidentifikation	Typ přístroje Device description Gerätebeschreibung	Objednávací číslo Type number Typennummer	Výrobce Manufacturer Hersteller	Skladové číslo Part number Lagernummer	Množství Quantity Menge	Umístění Location Stelle			
-A8.1	Sběrníkový vysílač ZX2 link Bus transmitter ZX2 link Bus Sender ZX2 Link	X20BT9100	B&R	91.995.713	1	/39.5			
-A8.1	Svorkovnice 12-pin Terminal block 12-pin Klemmenblock 12-pin	X20TB12	B&R	91.995.217	1	/39.5			
-A8.1	Sběrníkový modul - 1xI/O Bus module - 1xI/O Bus module - 1xI/O	X20BM11	B&R	91.995.205	1	/39.5			
-FM1	Frekvenční měnič, 1x230 V, 1,5 kW Frequency inverter, 1x230 V, 1,5 kW Frequenzumrichter, 1x230V, 1,5 kW	8164S200150.00X-1	B&R	91.012.154	1	/22.1			
-LQ2A	Laserová závara - vysílač Laser barrier - transmitter Laserschranke - Sender	BOS 12M-X-LS11-S4	BALLUFF	91.400.055	1	/32.9			
-LQ2B	Snímač laserový - přijímač Laser sensor - receiver Laser sensor - receiver	BOS 12M-PA-LE10-S4	BALLUFF	91.400.018	1	/32.8			
-SQ4	Indukční snímač - Sn=1,5mm Inductive sensor - Sn = 1.5 mm Induktive Sensoren - Sn = 1,5 mm	JPS 30D 081.5 PNOFC	BALLUFF	91.172.009	1	/32.3			
-SQ5	Indukční snímač - Sn=1,5mm Inductive sensors - Sn = 1.5 mm Induktive Sensoren - Sn = 1,5 mm	JPS 30D 081.5 PNOFC	BALLUFF	91.172.009	1	/32.3			
-FM2	Frekvenční měnič - 3,7kW, 3x230VAC Frequency converter - 3,7kW, 3x230VAC Frequenzumrichter - 3,7kW, 3x230VAC	VFD037EL23A	DELTA ELECTRONICS, INC.	91.012.096	1	/23.1			
-R1	Brdný odpor 150Ω Braking resistor 150Ω Bremswiderstand 150Ω	BR200W150	DELTA ELECTRONICS, INC.	91.012.120	1	/22.2			
-H1	Signálka zelená na adaptér Green light for Eaton adapter Grünes Licht für Eaton-Adapter	M22-LED-G	EATON	91.061.023	1	/30.3			
-SA1a	Upevňovací adaptér + INO Attaching adapter + INO Montageadapter + INO	M22-AK10	EATON	91.061.021	1	/28.7			

The manufacturer reserves right to use an equivalent replacement device.

	BOMAR, s.r.o. Těšební 1236/1 CZ 627 00, Brno	Sro/Machine/Maschine: Extend 800.620 ANC LS	Název stránky/Name page/Name seiten: Kusovník artiklů / Parts list / Artikelstückliste	Číslo dok./Doc.No./Anzahl der Dokumente: ES-6105-203-V1.1 Napájení/Power supply/Einspeisung: 3x230V + PE, 50Hz Zpracováno/Processed/Has verarbeitet: Kostka Datum/Date/Datum: 24.5.2017	List/Page/ Seite: 7 List(Pages)/ Seiten: 39
---	--	---	---	--	--

0	1	2	3	4	5	6	7	8	9
Kusovník artiklů / Parts list / Stückliste									
Označení přístroje Device identification Geräteidentifikation	Typ přístroje Device description Gerätebeschreibung	Objednávací číslo Type number Typennummer	Výrobce Manufacturer Hersteller	Skladové číslo Part number Lagernummer	Množství Quantity Menge	Umístění Location Stelle			
-SA1a	Hlavice 3 položového přepínače, klíček Head of 3 positional key switch Leiter der 3-Position Schlüsselschalter	M22-WRS3	EATON	91.060.058	1	/28.7			
-SA1b	Kontaktní blok - 1NO Contact block - 1NO Kontaktblock - 1NO	M22-K10	EATON	91.061.022	1	/28.8			
-SA500	Hlavice 2 položového přepínače, klíček Head 2 position switch, key Head 2-Positionsschalter, Schlüssel	M22-WRSZ	EATON	91.060.070	1	/37.3			
-SA500	Upevňovací adaptér + 1NC Attaching adapter + 1NC Anbringen Adapter + 1NC	M22-AK01	EATON	91.061.020	1	/37.3			
-SA500	Kontaktní blok - 1NC Contact block - 1NC Kontaktblock - 1NC	M22-K01	EATON	91.061.024	1	/37.3			
-SA500	Kontaktní blok - 1NO Contact block - 1NO Kontaktblock - 1NO	M22-K10	EATON	91.061.022	1	/37.3			
-SB1a	Upevňovací adaptér + 1NO Attaching adapter + 1NO Montageadapter + 1NO	M22-AK10	EATON	91.061.021	1	/28.5			
-SB1a	Hlavice dvouitlačítka bílá/černá start/stop Double button head white/black start/stop Doppelrundkopf weiß/schwarz Start/Stopp	M22-DDL-WS-GB1/GB0	EATON	91.060.034	1	/28.5			
-SB1b	Kontaktní blok - 1NO Contact block - 1NO Kontaktblock - 1NO	M22-K10	EATON	91.061.022	1	/28.6			
-SB2a	Upevňovací adaptér + 1NO Attaching adapter + 1NO Montageadapter + 1NO	M22-AK10	EATON	91.061.021	1	/33.1			
-SB2a	Hlavice dvouitlačítka bílá/černá Double button head white/black Doppelknopfkopf weiß/schwarz	M22-DDL-WS	EATON	91.060.033	1	/33.1			
-SB2b	Kontaktní blok - 1NO Contact block - 1NO Kontaktblock - 1NO	M22-K10	EATON	91.061.022	1	/33.1			

The manufacturer reserves right to use an equivalent replacement device.

		Srovnání/Maschine: Extend 800.620 ANC LS		Název stránky/Name page: Kusovník artiklů / Parts list / Artikelstückliste		Číslo dok./Doc.No./Anzahl der Dokumente.: ES-6105-203-V1.1 Napájení/Power supply/Einspeisung: 3x230V + PE, 50Hz Zpracování/Processed /Hk. verarbeitet: Kostka Datum/Date/Datum: 24.5.2017	
BOMAR, s.r.o. Tržební 1236/1 CZ 627 00, Brno						List/Page/ Seite: 8 List(Pages)/ Seiten: 39	

0	1	2	3	4	5	6	7	8	9
Kusovník artiklů / Parts list / Stückliste									
Označení přístroje Device identification Geräteidentifikation	Typ přístroje Device description Gerätebeschreibung	Objednávací číslo Type number Typennummer	Výrobce Manufacturer Hersteller	Skladové číslo Part number Lagernummer	Množství Quantity Menge	Umístění Location Stelle			
-SB3a	Upevňovací adaptér + 1NO Attaching adapter + 1NO Montageadapter + 1NO	M22-AK10	EATON	91.061.021	1	/33.2			
-SB3a	Hlavice dvoutlačítka bílá/černá, zavřít/otevřít Double button head white/black, arrow close/open Doppelrundknopf weiß / schwarz, Pfeil Schließen / Öffnen	M22-DDL-WS-*	EATON	91.060.055	1	/33.2			
-SB3b	Kontaktní blok - 1NO Contact block - 1NO Kontaktblock - 1NO	M22-K10	EATON	91.061.022	1	/33.3			
-SB4a	Upevňovací adaptér + 1NO Attaching adapter + 1NO Montageadapter + 1NO	M22-AK10	EATON	91.061.021	1	/33.3			
-SB4a	Hlavice dvoutlačítka bílá/černá, zavřít/otevřít Double button head white/black, arrow close/open Doppelrundknopf weiß / schwarz, Pfeil Schließen / Öffnen	M22-DDL-WS-*	EATON	91.060.055	1	/33.3			
-SB4b	Kontaktní blok - 1NO Contact block - 1NO Kontaktblock - 1NO	M22-K10	EATON	91.061.022	1	/33.4			
-SB5a	Upevňovací adaptér + 1NO Attaching adapter + 1NO Montageadapter + 1NO	M22-AK10	EATON	91.061.021	1	/33.5			
-SB5a	Hlavice dvoutlačítka bílá/černá šipka nahoru/dolů Double button head white/black, arrow up/down Doppelrundknopf weiß / schwarz, Pfeil nach oben / unten	M22-DDL-WS-*-*	EATON	91.060.054	1	/33.5			
-SB5b	Kontaktní blok - 1NO Contact block - 1NO Kontaktblock - 1NO	M22-K10	EATON	91.061.022	1	/33.6			
-SB6a	Upevňovací adaptér + 1NO Attaching adapter + 1NO Montageadapter + 1NO	M22-AK10	EATON	91.061.021	1	/33.6			
-SB6a	Hlavice dvoutlačítka bílá/černá Double button head white/black Doppelknopf weiß/schwarz	M22-DDL-WS	EATON	91.060.033	1	/33.6			
-SB6b	Kontaktní blok - 1NO Contact block - 1NO Kontaktblock - 1NO	M22-K10	EATON	91.061.022	1	/33.7			

The manufacturer reserves right to use an equivalent replacement device.

	BOMAR, s.r.o. Těšební 1236/1 CZ 627 00, Brno	Sro/Machine/Maschine: Extend 800.620 ANC LS	Název stránky/Name page/Name seiten: Kusovník artiklů / Parts list / Artikelstückliste	Číslo dok./Doc.No./Anzahl der Dokumente: ES-6105-203-V1.1 Napájení/Power supply/Einspeisung: 3x230V + PE, 50Hz Zpracováno/Processed/Has verarbeitet: Kostka Datum/Date/Datum: 24.5.2017	List/Page/ Seite: 9 List(Pages)/ Seiten: 39
---	--	---	---	--	--

0	1	2	3	4	5	6	7	8	9
Kusovník artiklů / Parts list / Stückliste									
Označení přístroje Device identification Geräteidentifikation	Typ přístroje Device description Gerätebeschreibung	Objednávací číslo Type number Typennummer	Výrobce Manufacturer Hersteller	Skladové číslo Part number Lagernummer	Množství Quantity Menge	Umístění Location Stelle			
-SB7a	Upevňovací adaptér + INO Attaching adapter + INO Montageadapter + INO	M22-AK10	EATON	91.061.021	1	/33.8			
-SB7a	Hlavice dvoutlačítka bílá/černá Double button head white/black Doppelknopfkopf weiß/schwarz	M22-DDL-WS	EATON	91.060.033	1	/33.8			
-SB7b	Kontaktní blok - INO Contact block - INO Kontaktblock - INO	M22-K10	EATON	91.061.022	1	/33.9			
-SB10	Hlavice tlačítka - černá Head button - black Kopfstaste - schwarz	M22-D-S	EATON	91.060.035	1	/37.3			
-SB10	Upevňovací adaptér + INO Attaching adapter + INO Montageadapter + INO	M22-AK10	EATON	91.061.021	1	/37.3			
-SB10	Kontaktní blok - INO Contact block - INO Kontaktblock - INO	M22-K10	EATON	91.061.022	1	/37.3			
-SB11	Hlavice tlačítka - černá Head button - black Kopfstaste - schwarz	M22-D-S	EATON	91.060.035	1	/37.5			
-SB11	Upevňovací adaptér + INO Attaching adapter + INO Montageadapter + INO	M22-AK10	EATON	91.061.021	1	/37.5			
-SB11	Kontaktní blok - INO Contact block - INO Kontaktblock - INO	M22-K10	EATON	91.061.022	1	/37.5			
-SB12	Hlavice tlačítka - černá Head button - black Kopfstaste - schwarz	M22-D-S	EATON	91.060.035	1	/37.7			
-SB12	Upevňovací adaptér + INO Attaching adapter + INO Montageadapter + INO	M22-AK10	EATON	91.061.021	1	/37.7			
-SB12	Kontaktní blok - INO Contact block - INO Kontaktblock - INO	M22-K10	EATON	91.061.022	1	/37.7			

The manufacturer reserves right to use an equivalent replacement device.

		Srovnání/Maschine: Extend 800.620 ANC LS		Název stránky/Name page/Name seiten: Kusovník artiklů / Parts list / Artikelstückliste		Číslo dok./Doc.No./Anzahl der Dokumente.: ES-6105-203-V1.1 Napájení/Power supply/Einspeisung: 3x230V + PE, 50Hz Zpracování/Processed /Hk. verarbeitet: Kostka Datum/Date/Datum: 24.5.2017	
BOMAR, s.r.o. Tržební 1236/1 CZ 627 00, Brno						List/Page/ Seite: 10 List/Page/ Seiten: 39	

0	1	2	3	4	5	6	7	8	9
Kusovník artiklů / Parts list / Stückliste									
Označení přístroje Device identification Geräteidentifikation	Typ přístroje Device description Gerätebeschreibung	Objednávací číslo Type number Typennummer	Výrobce Manufacturer Hersteller	Skladové číslo Part number Lagernummer	Množství Quantity Menge	Umístění Location Stelle			
-IRC2	Lineární inkrementální snímač - 10-30VDC/10-30VDC Linear Encoder - 10-30VDC / 10-30VDC Linear-Encoder - 10-30VDC / 10-30VDC	LMIX2-026-08.0-1-00-L	ELGO	92.270.018	1	/29.5			
-FU1	Pojistka trubičková - 2A/250V, pomalá, 5x20 Tube fuse - 2A/250V, slow, 5x20 Rohrsicherung - 2A / 250V, langsam, 5x20	T2A/250V	ESKA	91.230.001	1	/24.5			
-FU2	Pojistka trubičková - 6,3A/250V, pomalá, 5x20 Tube fuse - 6,3A/250V, slow, 5x20 Rohrsicherung - T6,3A / 250V, langsam, 5x20	T6,3A/250V	ESKA	91.230.002	1	/24.5			
-FU3	Pojistka trubičková - 2A/250V, pomalá, 5x20 Tube fuse - 2A/250V, slow, 5x20 Rohrsicherung - 2A / 250V, langsam, 5x20	T2A/250V	ESKA	91.230.001	1	/24.5			
-FU4	Pojistka trubičková - 2A/250V, pomalá, 5x20 Tube fuse - 2A/250V, slow, 5x20 Rohrsicherung - 2A / 250V, langsam, 5x20	T2A/250V	ESKA	91.230.001	1	/21.2			
-RP1	Potenciometr 4k7 Potentiometer 4k7 Potentiometer 4k7	TP195 4k7/N20A	Elektronické součástky CZ, a.s	91.283.015	1	/23.5			
-M1	Čerpadlo 3x230/400V, 50Hz, 120W Pump 3x230 / 400V, 50Hz, 120W Pumpe 3x230 / 400V, 50Hz, 120W	4COA4-14HP1	EmP s.r.o.	91.020.016	1	/21.4			
-RP1	Hlavice potenciometru - 24mm Head of potentiometer 24mm Leiter Potentiometer 24mm	S8877 BLK	GES-ELECTRONICS, a.s.	91.060.063	1	/23.5			
-SB500	Total stop - hlavice + 3xNC Emergency-stop mushroom push - button + 3xNC Not-Aus-Pliz - Taster + 3 xNC	YW1B-V4E02R	IDEC	91.060.084	1	/25.5			
-RCF1	Filtr RFC vývodový Effluent RFC filter Ableitenden RFC Filter	FBOPR1624	Ing. Miroslav Viček	91.041.015	1	/21.3			
-RCF2	Filtr RFC vývodový Effluent RFC filter Ableitenden RFC Filter	FBOPR1624	Ing. Miroslav Viček	91.041.015	1	/21.6			
-RCF3	Filtr RFC vývodový Effluent RFC filter Ableitenden RFC Filter	FBOPR1624	Ing. Miroslav Viček	91.041.015	1	/21.a.2			

The manufacturer reserves right to use an equivalent replacement device.

10

BOMAR, s.r.o. Těšební 1236/1 CZ 627 00, Brno	Šro/Machine/Maschine: Extend 800.620 ANC LS	Název stránky/Name page/Name seiten: Kusovník artiklů / Parts list / Artikelstückliste	Číslo dok./Doc.No./Anzahl der Dokumente: ES-6105-203-V1.1 Napájení/Power supply/Einspeisung: 3x230V + PE, 50Hz Zpracování/Processed /Hsk. verarbeitet: Kosteika Datum/Date/Datum: 24.5.2017
--	---	---	--

List/Page/
Seite: 11
List(Pages)/
Seite: 39

0	1	2	3	4	5	6	7	8	9
Kusovník artiklů / Parts list / Stückliste									
Označení přístroje Device identification Geräteidentifikation	Typ přístroje Device description Gerätebeschreibung	Objednávací číslo Type number Typennummer	Výrobce Manufacturer Hersteller	Skladové číslo Part number Lagernummer	Množství Quantity Menge	Umístění Location Stelle			
-RCF4	Filtr RFC vývodový Effluent RFC filter Ableitenden RFC Filter	FBOPR1624	Ing. Miroslav Vlček	91.041.015	1	/21.a.5			
-RCF11	Filtr RFC vývodový Effluent RFC filter Ableitenden RFC Filter	FBOPR1624	Ing. Miroslav Vlček	91.041.015	1	/18.a.5			
-RCF12	Filtr RFC vývodový Effluent RFC filter Ableitenden RFC Filter	FBOPR1624	Ing. Miroslav Vlček	91.041.015	1	/18.a.7			
-SQ500	Bezpečnostní koncový spínač - 2xNC Safety Limit Switch - 2x NC Sicherheitsendswitcher - 2x NC	QKS8	KEDU	91.173.012	1	/25.2			
-SQ501	Bezpečnostní koncový spínač - 2xNC Safety Limit Switch - 2x NC Sicherheitsendswitcher - 2x NC	QKS8	KEDU	91.173.012	1	/25.2			
-PA1	Pojistka válcová - 16A, 10x38, rychlá Tube fuse - 16A, 10x38, fast Rohrsicherung - 16A, 10x38, schnell	PV10 16A gG	OEZ	91.230.020	2	/22.2			
-PA2	Pojistka válcová - 25A, 10x38, rychlá Tube fuse - 25A, 10x38, fast Rohrsicherung - 25A, 10x38, schnell	PV10 25A gG	OEZ	91.230.021	3	/23.1			
-PA3	Pojistka válcová - 2A, 10x38, pomalá Tube fuse - 2A, 10x38, slow Rohrsicherung - 2A, 10x38, langsam	PV10 2A gG	OEZ	91.230.034	2	/24.1			
-SQ1	Koncový spínač - 1NC+1NO Limit switch - 1NC+1NO Endschalter - 1NC+1NO	D4N-4A31	OMRON	91.173.007	1	/32.1			
-SQ2	Koncový spínač - 1NC+1NO Limit switch - 1NC+1NO Endschalter - 1NC+1NO	D4N-4A31	OMRON	91.173.007	1	/32.1			
-SQ3	Koncový spínač - 1NC+1NO Limit switch - 1NC+1NO Endschalter - 1NC+1NO	D4N-4A31	OMRON	91.173.007	1	/32.2			
-SQ9	Koncový spínač - 1NC+1NO, M20, pomalý Limit switch - 1NC+1NO, M20, slow Endschalter - 1NC+1NO, M20, langsam	D4N-4A32	OMRON	91.173.010	1	/32.6			

The manufacturer reserves right to use an equivalent replacement device.

Srovnání přístrojů / Machine/Maschine: Extend 800.620 ANC LS		Název stránky/Name page/Name seiten: Kusovník artiklů / Parts list / Artikelstückliste	
BOMAR, s.r.o. Tržební 1236/1 CZ 627 00, Brno		Číslo dok./Doc.No./Anzahl der Dokumente.: ES-6105-203-V1.1 Napájení/Power supply/Einspeisung: 3x230V + PE, 50Hz Zpracování/Processed /Hk. verarbeitet: Kostka Datum/Date/Datum: 24.5.2017	
11		List/Page/ Seite: 12 List/Page/ Seiten: 39	

0	1	2	3	4	5	6	7	8	9
Kusovník artiklů / Parts list / Stückliste									
Označení přístroje Device identification Geräteidentifikation	Typ přístroje Device description Gerätebeschreibung	Objednávací číslo Type number Typennummer	Výrobce Manufacturer Hersteller	Skladové číslo Part number Lagernummer	Množství Quantity Menge	Umístění Location Stelle			
-SQ10	Koncový spínač - 1NC+1NO, M20, pomalý Limit switch - 1NC+1NO, M20, slow Endschalter - 1NC+1NO, M20, langsam	D4N-4A32	OMRON	91.173.010	1	/32.6			
-SQ6	Koncový spínač - 1NO + 1NC Limit switch - 1NO + 1NC Endschalter - 1NO + 1NC	FR 555-M2	PIZZATO	91.173.018	1	/32.4			
-SQ8	Koncový spínač - 1NO + 1NC Limit switch - 1NO + 1NC Endschalter - 1NO + 1NC	FR 555-M2	PIZZATO	91.173.018	1	/32.5			
-MV	Ventilátor s filtrační vložkou 105-120m3/h The fan with filter insert Der Lüfter mit Filtereinsatz	3239.100	Rittal	91.015.131	1	/21.2			
-MV	Mřížka ventilátoru Fan louvers Lüftungsschlitze	3239.200	Rittal	91.015.132	1	/21.2			
-IRC1	Inkrementální snímač - 24V, 40mA, IP64, M12 Inkremental encoder - 24V, 40mA, IP64, M12 Inkrementalgeber - 24V, 40mA, IP64, M12	DKS40-E5101000	SICK	91.103.103	1	/29.3			
-KA1	Termostat - 0-60 °C, 6A / 250VAC Thermostat - 0-60 °C, 6A / 250VAC Thermostat - 0-60 °C, 6A / 250VAC	8MR2170-1BB	SIEMENS	91.030.104	1	/21.2			
-SB510	Hlavice prosvětleného tlačítka žlutá The button head backlit yellow Der Knopf Kopf von hinten beleuchtet gelb	ZB5AW35	TELEMECANIQUE	91.060.023	1	/25.7			
-ZD1	Napájecí zdroj - 230VAC/24VDC, 10A Power supply - 230V AC/24V DC, 10A Stromversorgung - 230V AC/24V DC, 10A	CP-E 24/10A	ABB	91.085.028	1	/24.2			
-RP1	Svorka rychloupínací Fastconnect clamp Fast Connect Klemm	WAGO 224-112	WAGO	91.250.009	3	/23.5			
-RCF0	Vstupní odrušovací filtr 50A Input noise filter 50A Eingangsausfilter 50A	50EB15/50/C2	WIDECOM TECHNOLOGY s.r.o.	91.041.064	1	/18.a.2			
-FU1	Svorka pojistková Fuse terminal Sicherungsklemme	WK4/THS15U	WIELAND	91.251.102	1	/24.5			

The manufacturer reserves right to use an equivalent replacement device.

12

	BOMAR, s.r.o. Těžební 1236/1 CZ 627 00, Brno	Sro/Machine/Maschine: Extend 800.620 ANC LS	Název stránky/Name page/Name seiten: Kusovník artiklů / Parts list / Artikelstückliste	Číslo dok./Doc.No./Anzahl der Dokumente: ES-6105-203-V1.1 Napájení/Power supply/Einspeisung: 3x230V + PE, 50Hz Zpracování/Processed/Bez. verarbeitet: Kódka Datum/Date/Datum: 24.5.2017	List/Page/ Seite: 13 List/Page/ Seite: 39
---	--	---	---	--	--

0	1	2	3	4	5	6	7	8	9
Kusovník artiklů / Parts list / Stückliste									
Označení přístroje Device identification Geräteidentifikation	Typ přístroje Device description Gerätebeschreibung	Objednávací číslo Type number Typennummer	Výrobce Manufacturer Hersteller	Skladové číslo Part number Lagernummer	Množství Quantity Menge	Umístění Location Stelle			
-FU2	Svorka pojistková Fuse terminal Sicherungsklemme	WK4/THSI5U	WIELAND	91.251.102	1	/24.5			
-FU3	Svorka pojistková Fuse terminal Sicherungsklemme	WK4/THSI5U	WIELAND	91.251.102	1	/24.5			
-FU4	Svorka pojistková Fuse terminal Sicherungsklemme	WK4/THSI5U	WIELAND	91.251.102	1	/21.2			
-M7	Ventilátor 24VDC, 154CFM Fan 24VDC, 154CFM Fan 24VDC, 154CFM	RDH1238 B2	Xinrullian Electronic Co.	91.015.126	1	/23.7			

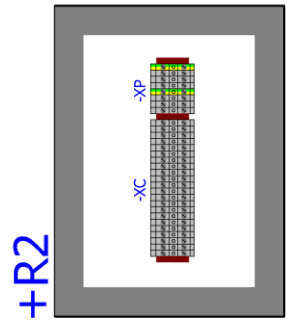
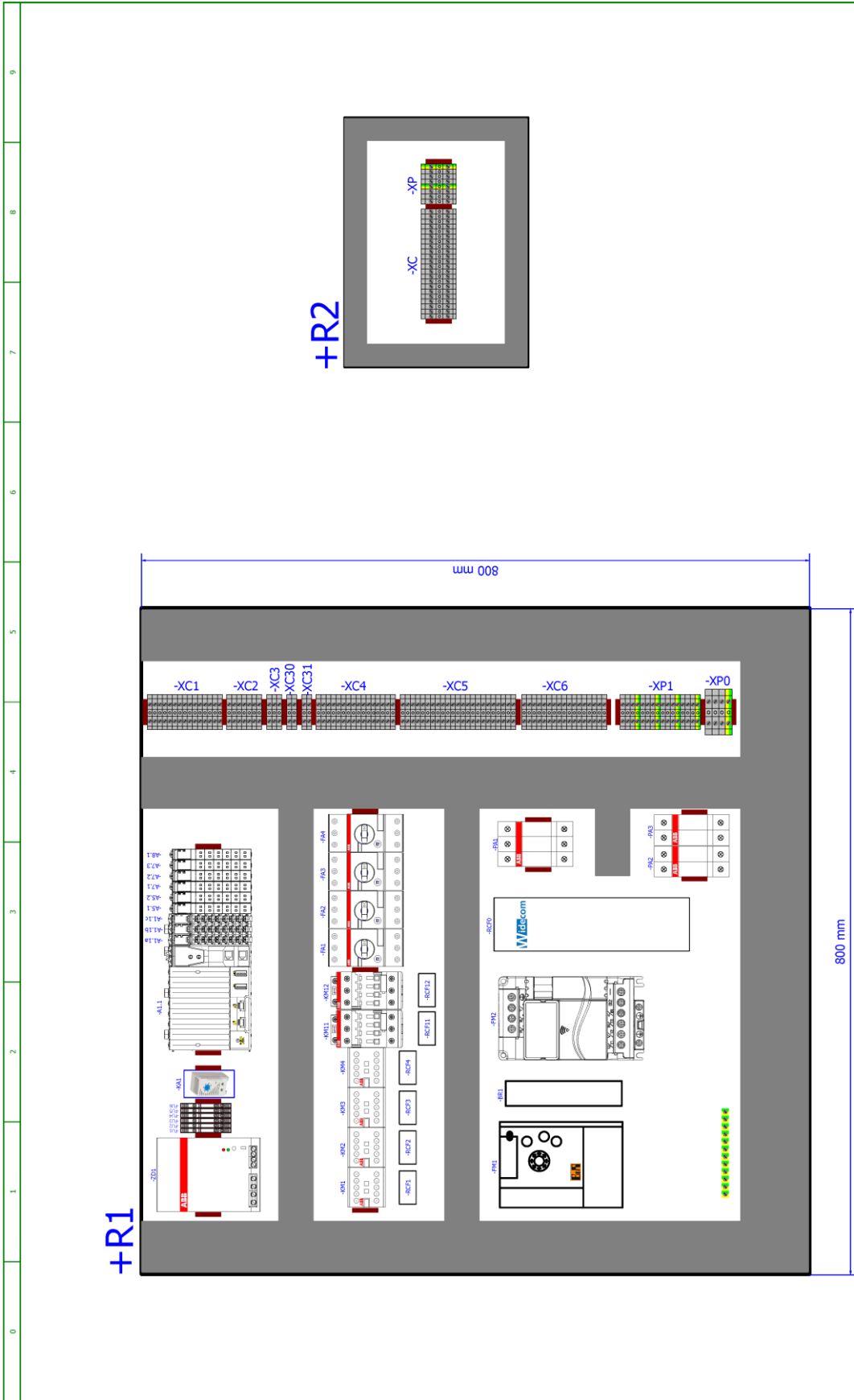
The manufacturer reserves right to use an equivalent replacement device.

 BOMAR, s.r.o. Těšební 1236/1 CZ 627 00, Brno	Sroj/Machine/Maschine: Extend 800.620 ANC LS	Název stránky/Name page/Name seiten: Kusovník artiklů / Parts list / Artikelstückliste	Číslo dok./Doc.No./Anzahl der Dokumente.: ES-6105-203-V1.1 Napájení/Power supply/Einspeisung: 3x230V + PE, 50Hz Zpracováno/Processed /Hsk. verarbeitet: Kostka Datum/Date/Datum: 24.5.2017
			List/Page/ Seite: 14 List(Pages)/ Seiten: 39

0	1	2	3	4	5	6	7	8	9				
<p>+OPI</p>													
			<p>-T30</p>							<p>-RP1</p>			
<p>BOMAR, s.r.o. Třešební 1236/1 CZ 627 00, Brno</p>			<p>Sro//Machine/Maschine: Extend 800.620 ANC LS</p>				<p>Název stránky/Name page/Name seiten: Rozmístění prvků na ovládacím panelu +OPI / Deployment of elements of the control panel +OPI / Einsatz der Elemente des Bedienfelds +OPI</p>			<p>Číslo dok./Doc.No./Anzahl der Dokumente: ES-6105-203-V1.1 Napájení/Power supply/Einspeisung: 3x230V + PE, 50Hz Zpracováno/Processed /Hat verarbeitet: Kostka Datum/Date/Datum: 10.4.2017</p>			
			<p>14</p>				<p>List/Page/ Seite: 16</p>			<p>List/Page/ Seite: 39</p>			

**Schema
Schemas
Schemae**

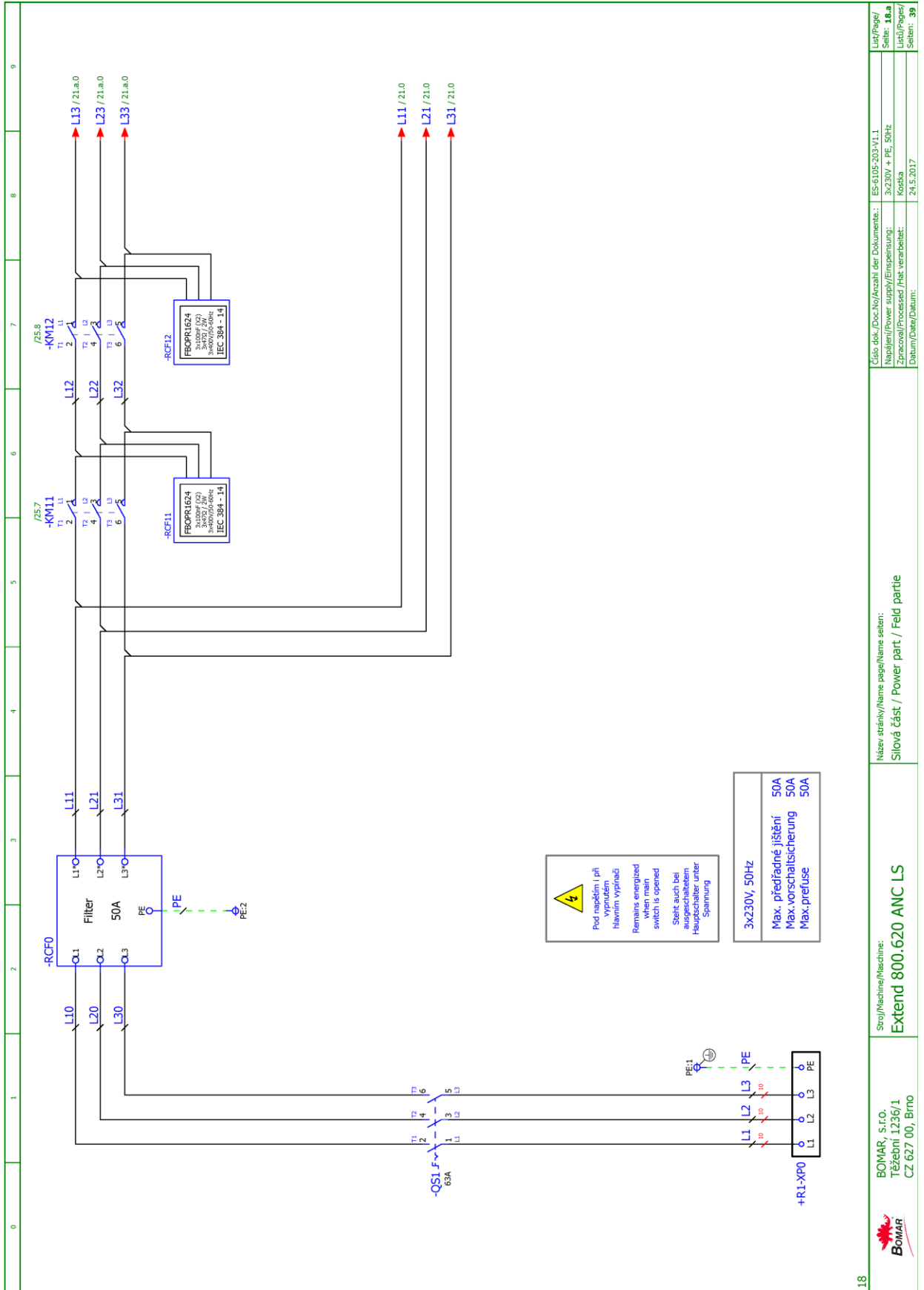
0	1	2	3	4	5	6	7	8	9										
<p>+OP2</p> <div style="border: 1px solid black; padding: 10px; display: inline-block;"> </div>																			
<table style="width: 100%; border-collapse: collapse;"> <tr> <td style="width: 25%;"></td> <td style="width: 25%; text-align: center;"> <p>-SA500</p> </td> <td style="width: 25%; text-align: center;"> <p>-SB10</p> </td> <td style="width: 25%; text-align: center;"> <p>-SB11</p> </td> <td style="width: 25%; text-align: center;"> <p>-SB12</p> </td> </tr> <tr> <td></td> <td style="text-align: center;"> <p>Deblock</p> </td> <td style="text-align: center;"> <p>Pás povolít Loosen band Gürtel Erlaubnis</p> </td> <td style="text-align: center;"> <p>Pás napnout Tight band Ziehen Sie Riemen</p> </td> <td style="text-align: center;"> <p>Rameno nahoru Arm up Arm nach oben</p> </td> </tr> </table>											<p>-SA500</p>	<p>-SB10</p>	<p>-SB11</p>	<p>-SB12</p>		<p>Deblock</p>	<p>Pás povolít Loosen band Gürtel Erlaubnis</p>	<p>Pás napnout Tight band Ziehen Sie Riemen</p>	<p>Rameno nahoru Arm up Arm nach oben</p>
	<p>-SA500</p>	<p>-SB10</p>	<p>-SB11</p>	<p>-SB12</p>															
	<p>Deblock</p>	<p>Pás povolít Loosen band Gürtel Erlaubnis</p>	<p>Pás napnout Tight band Ziehen Sie Riemen</p>	<p>Rameno nahoru Arm up Arm nach oben</p>															
<table style="width: 100%; border-collapse: collapse;"> <tr> <td style="width: 30%;"> <p> BOMAR, s.r.o. Třešební 1236/1 CZ 627 00, Brno</p> </td> <td style="width: 30%;"> <p>Sroly/Machine/Maschine: Extend 800.620 ANC LS</p> </td> <td style="width: 30%;"> <p>Název stránky/Name page/Name seiten: Rozmístění prvků na ovládacím panelu +OP2 / Deployment of elements of the control panel +OP2 / Einsatz der Elemente des Bedienfelds +OP2</p> </td> <td style="width: 10%;"> <p>Číslo dok./Doc.No./Anzahl der Dokumente.: ES-6105-203-V1.1 Napájení/Power supply/Einspeisung: 3x230V + PE, 50Hz Kostka Datum/Date/Datum: 10.4.2017</p> </td> </tr> </table>										<p> BOMAR, s.r.o. Třešební 1236/1 CZ 627 00, Brno</p>	<p>Sroly/Machine/Maschine: Extend 800.620 ANC LS</p>	<p>Název stránky/Name page/Name seiten: Rozmístění prvků na ovládacím panelu +OP2 / Deployment of elements of the control panel +OP2 / Einsatz der Elemente des Bedienfelds +OP2</p>	<p>Číslo dok./Doc.No./Anzahl der Dokumente.: ES-6105-203-V1.1 Napájení/Power supply/Einspeisung: 3x230V + PE, 50Hz Kostka Datum/Date/Datum: 10.4.2017</p>						
<p> BOMAR, s.r.o. Třešební 1236/1 CZ 627 00, Brno</p>	<p>Sroly/Machine/Maschine: Extend 800.620 ANC LS</p>	<p>Název stránky/Name page/Name seiten: Rozmístění prvků na ovládacím panelu +OP2 / Deployment of elements of the control panel +OP2 / Einsatz der Elemente des Bedienfelds +OP2</p>	<p>Číslo dok./Doc.No./Anzahl der Dokumente.: ES-6105-203-V1.1 Napájení/Power supply/Einspeisung: 3x230V + PE, 50Hz Kostka Datum/Date/Datum: 10.4.2017</p>																
<p style="text-align: right;">16 List/Page/Seite: 17 List(Pages)/Seiten: 39</p>																			

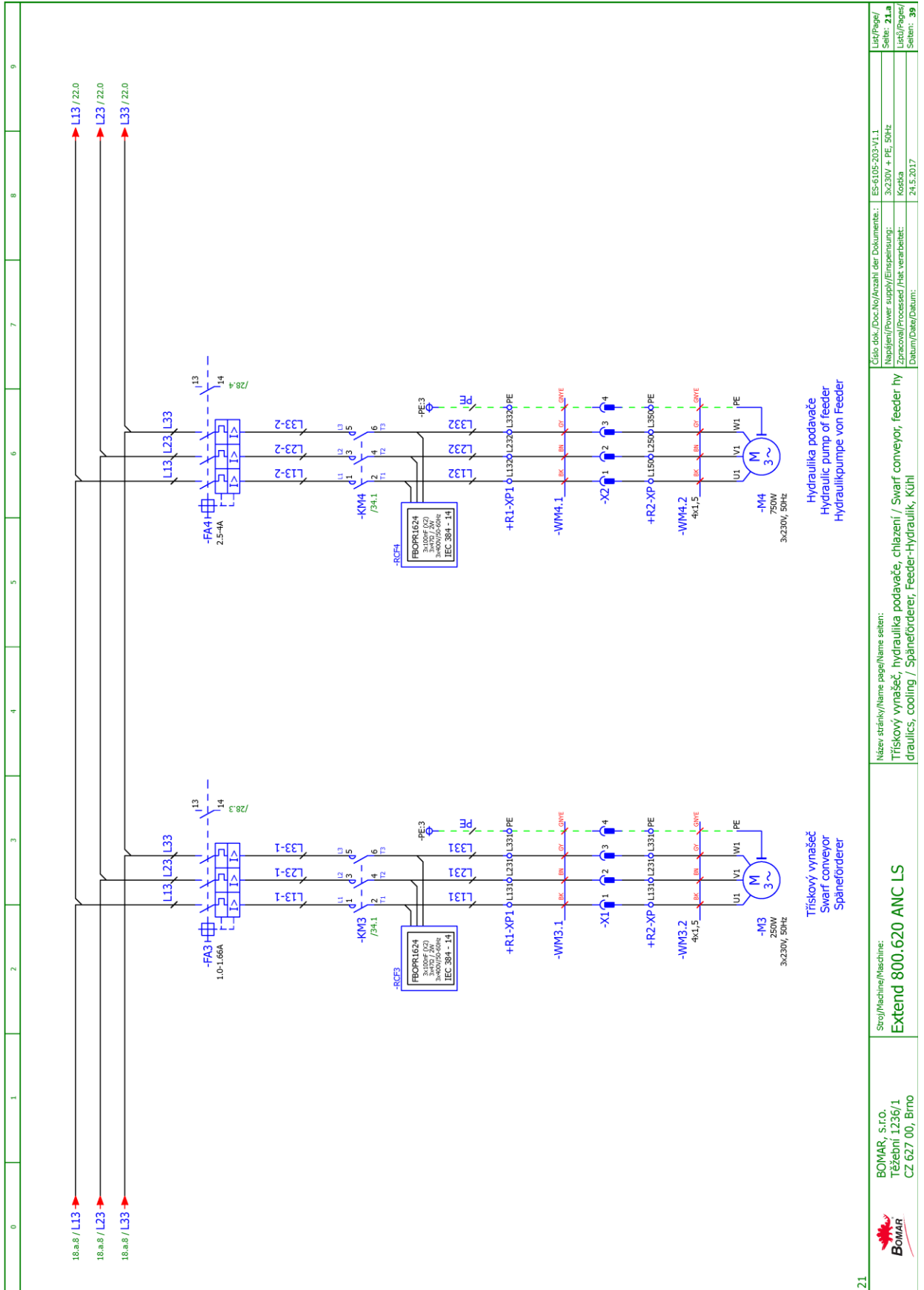


0 1 2 3 4 5 6 7 8 9

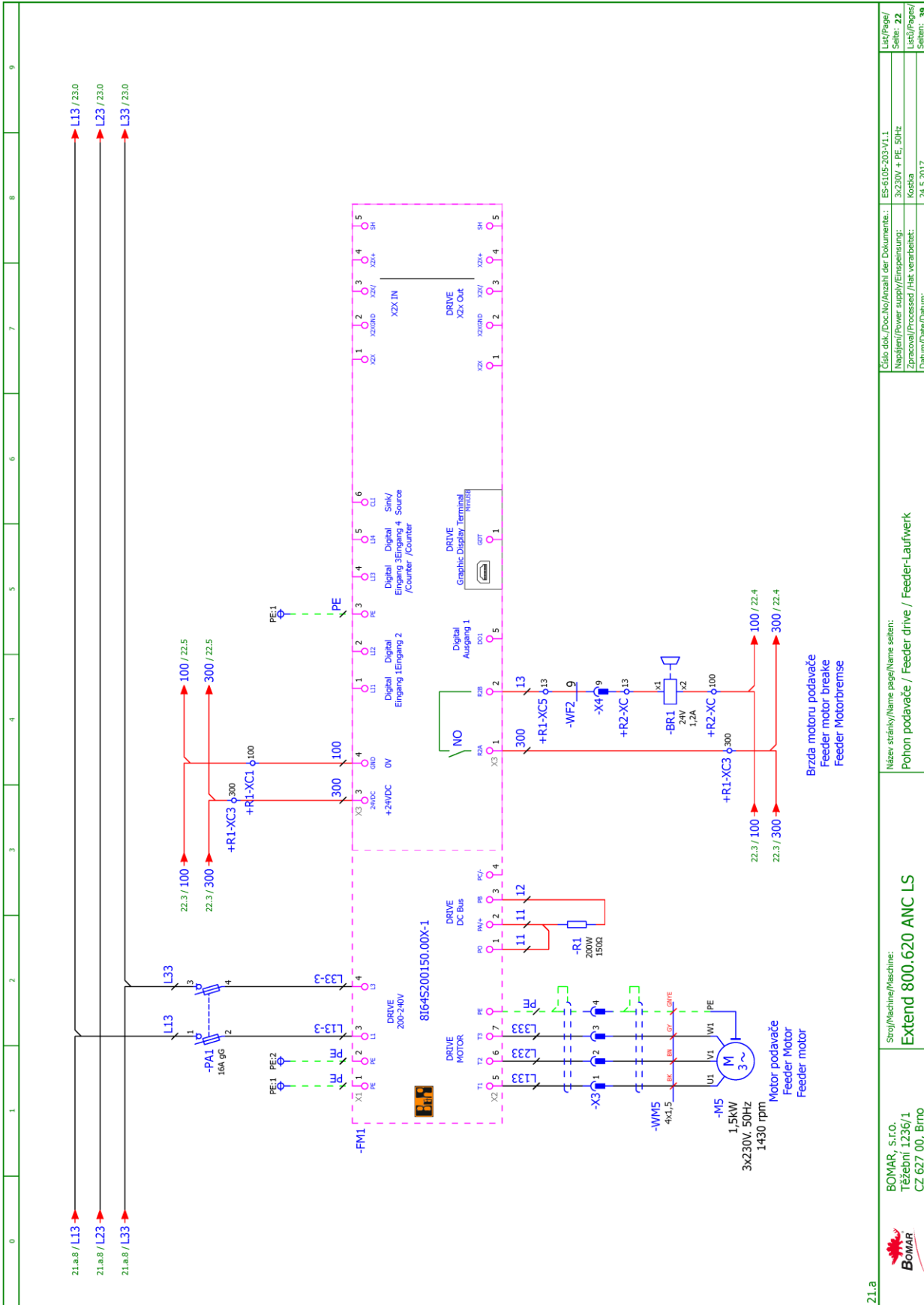
17		BOMAR, s.r.o. Těžeňní 1236/1 CZ 627 00, Brno	Srovi/Machine/Maschine: Extend 800.620 ANC LS	Název stránky/Name page/Name seiten: Rozmístění prvků v rozvaděči / Deployment of elements in the switchboard / Einsatz der Elemente in der Schalttafel	Číslo dok./Doc.No./Anzahl der Dokumente.: E5-6105-203-V1.1 Napájení/Power supply/Einspeisung: 3x230V + PE, 50Hz Zpracováno/Processed /Hst. verarbeitet: Datum/Date/Datum: 24.5.2017	List/Page/ Seite: 18 List(Pages)/ Seiten: 39
----	--	--	---	---	--	---

**Schema
Schemas
Schemae**



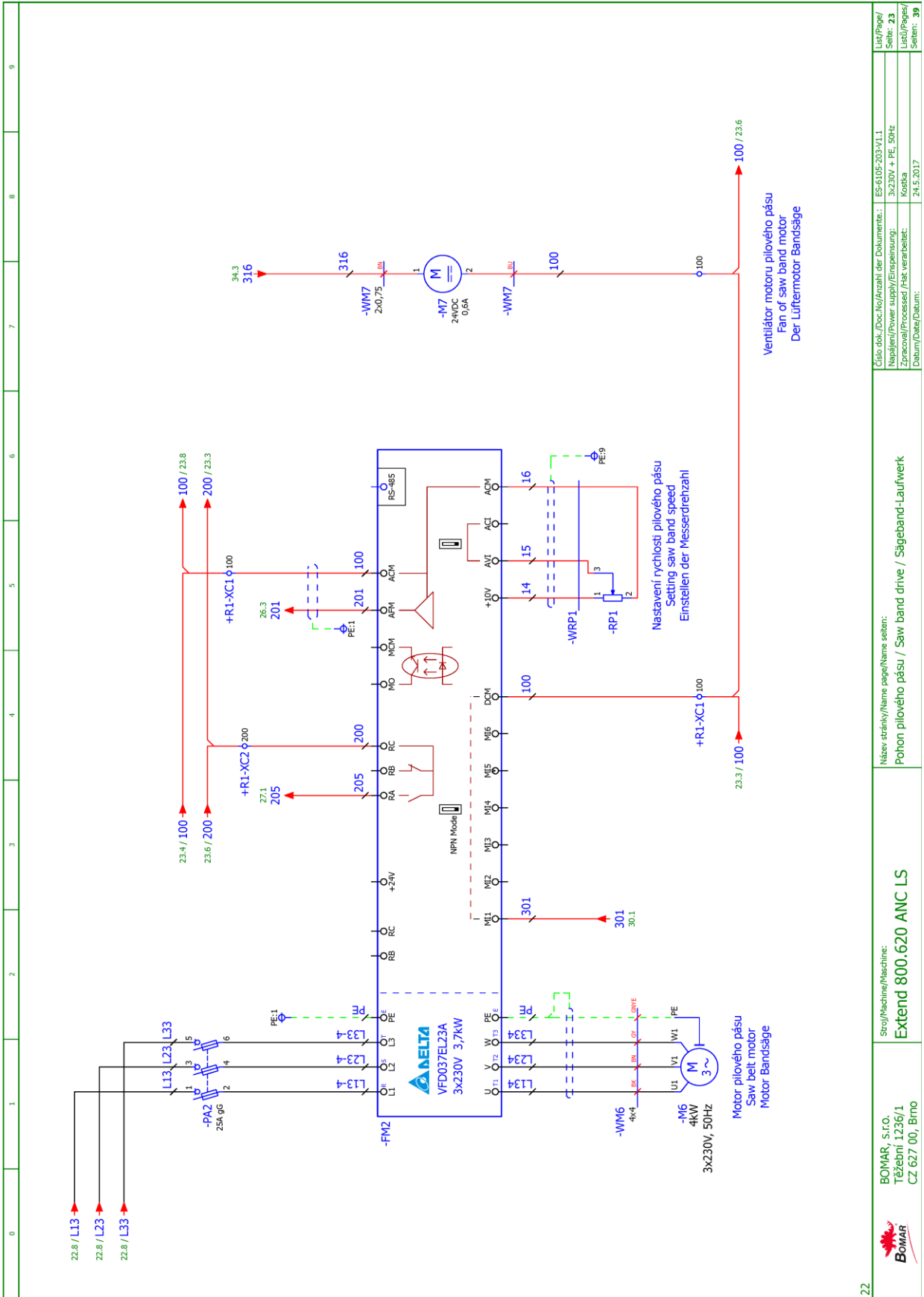


<p>BOMAR, s.r.o. Třápební 1236/1 CZ 627 00, Brno</p>	<p>Sro/Machine/Maschine: Extend 800.620 ANC LS</p>	<p>Název stránky/Name page/Name seiten: Třířkový vynašeč, hydraulika podavače, chlazení / Swarf conveyor, feeder hydraulics, cooling / Späneförderer, Feeder-Hydraulik, Kühl</p>	<p>Číslo dok./Doc.No./Anzahl der Dokumente.: ES-6105-203-V1.1 Napájení/Power supply/Einspeisung: 3x230V + PE, 50Hz Zpracoval/Processed /Hk. verarbeitet: Kostka Datum/Date/Datum: 24.5.2017</p>
			<p>Lišt/Page/ Seite: 21 Lišt/Page/ Seite: 39</p>

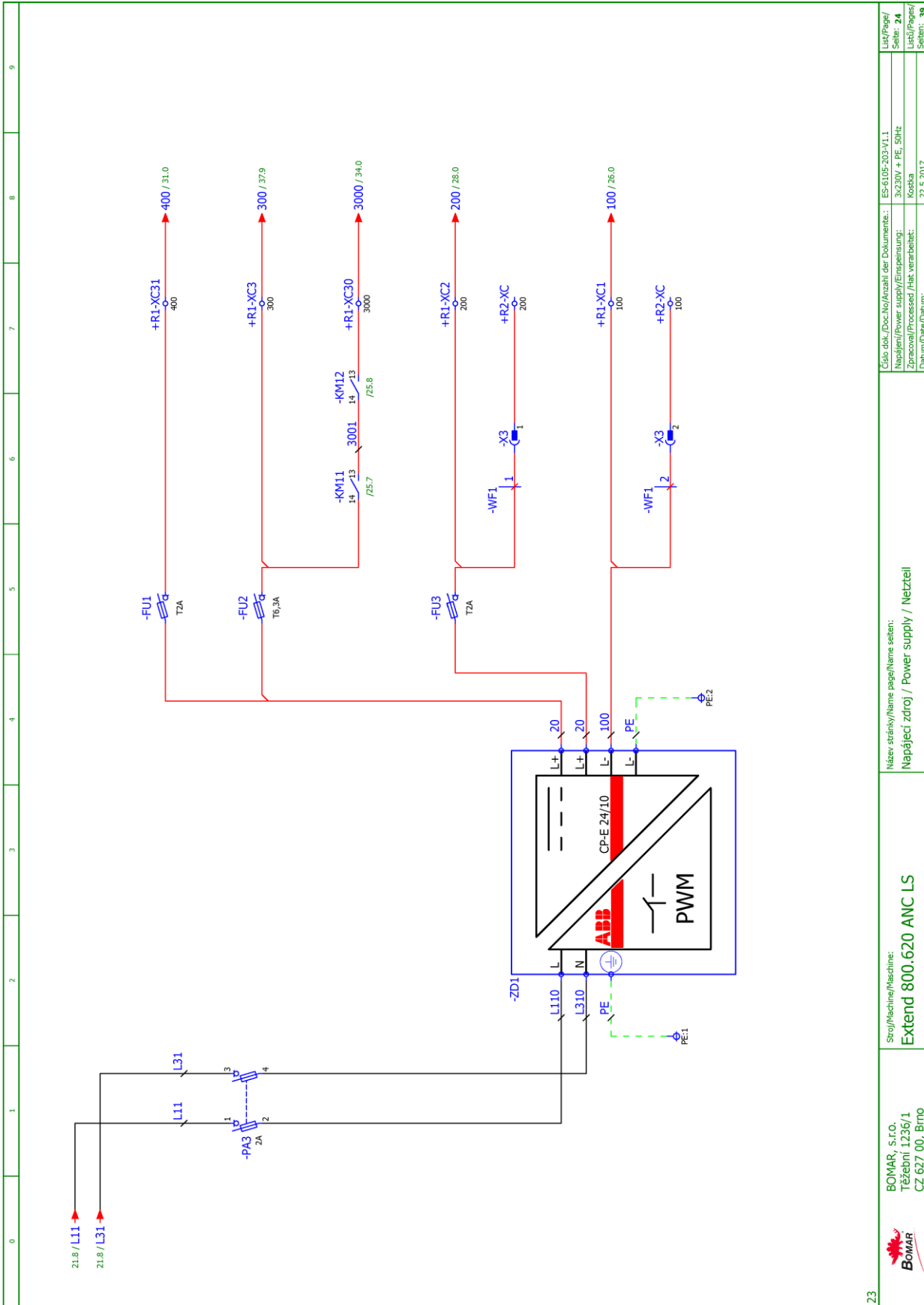


21.a	Název stránky/Name page/Name sheet:	Pohon podavače / Feeder drive / Feeder-Laufwerk	Číslo dok./Doc.No./Anzahl der Dokumente:	E5-6105-203-V1.1	List/Page/
	Stroj/Machine/Maschine:	Extend 800.620 ANC LS	Napájení/Power supply/Einspeisung:	3x230V + PE, 50Hz	Seite: 22
			Zpracování/Processed /Hsk. verarbeitet:	Kostka	Listů/Pages/
			Datum/Date/Datum:	24.5.2017	Seite: 39

Schema Schemas Schemae



22	Název stránky/Name page/Name sheet: Pohon pilového pásu / Saw band drive / Sägeband-Laufwerk	Číslo dok./Doc.No./Anzahl der Dokumente.: E5-6105-203-V1.1	Lišt/Page/ Seite: 23
		Napájení/Power supply/Einspeisung: 3x230V + PE, 50Hz	Lišt/Page/ Seite: 23
		Zpracováno/Processed /Hk. verarbeitet: Kostka	Lišt/Page/ Seite: 39
		Datum/Date/Datum: 24.5.2017	Lišt/Page/ Seite: 39
	Srovnávací/Maschine: Extend 800.620 ANC LS		
	BOMAR, s.r.o. Třápební 1236/1 CZ 627 00, Brno		

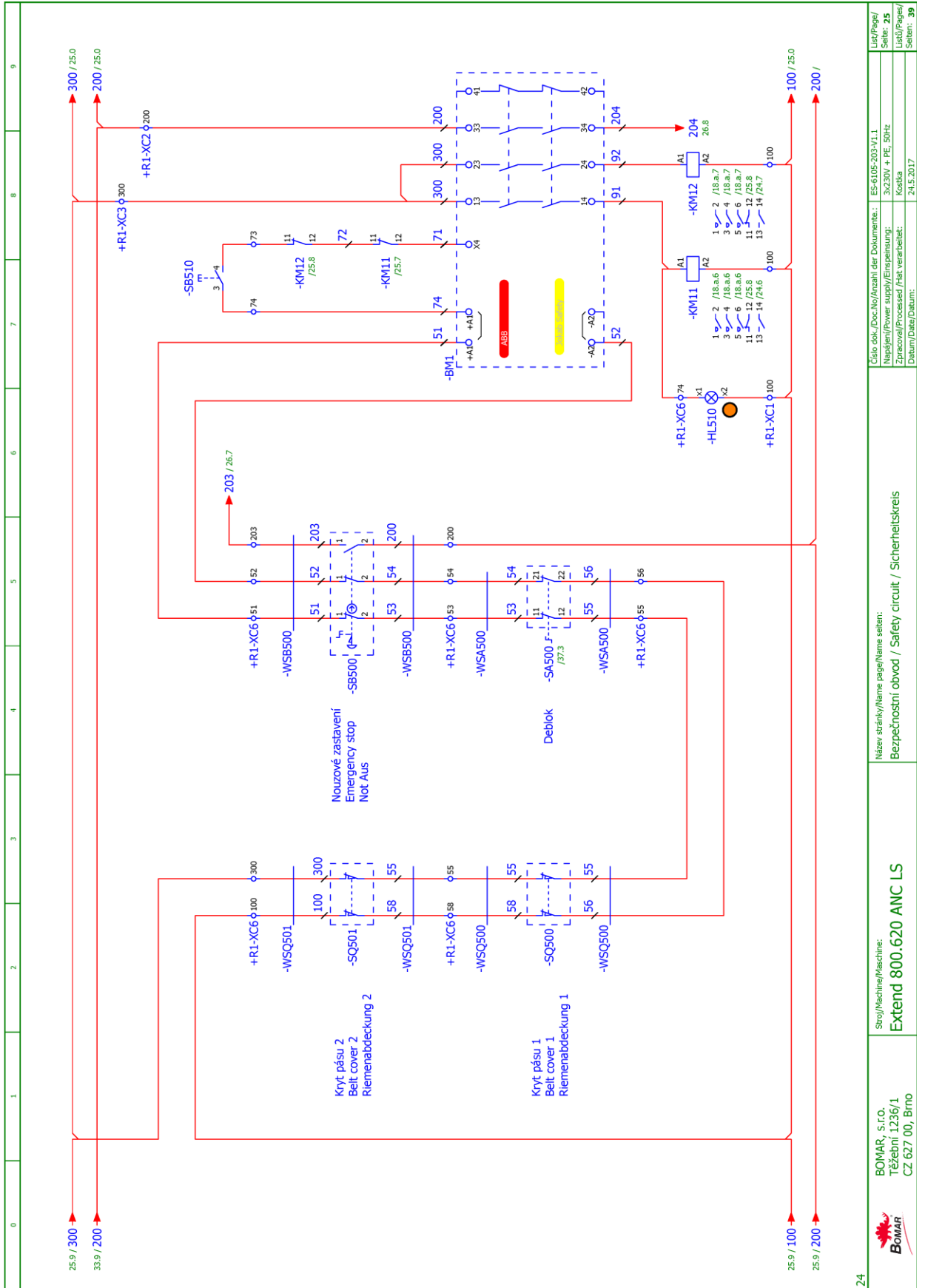


23

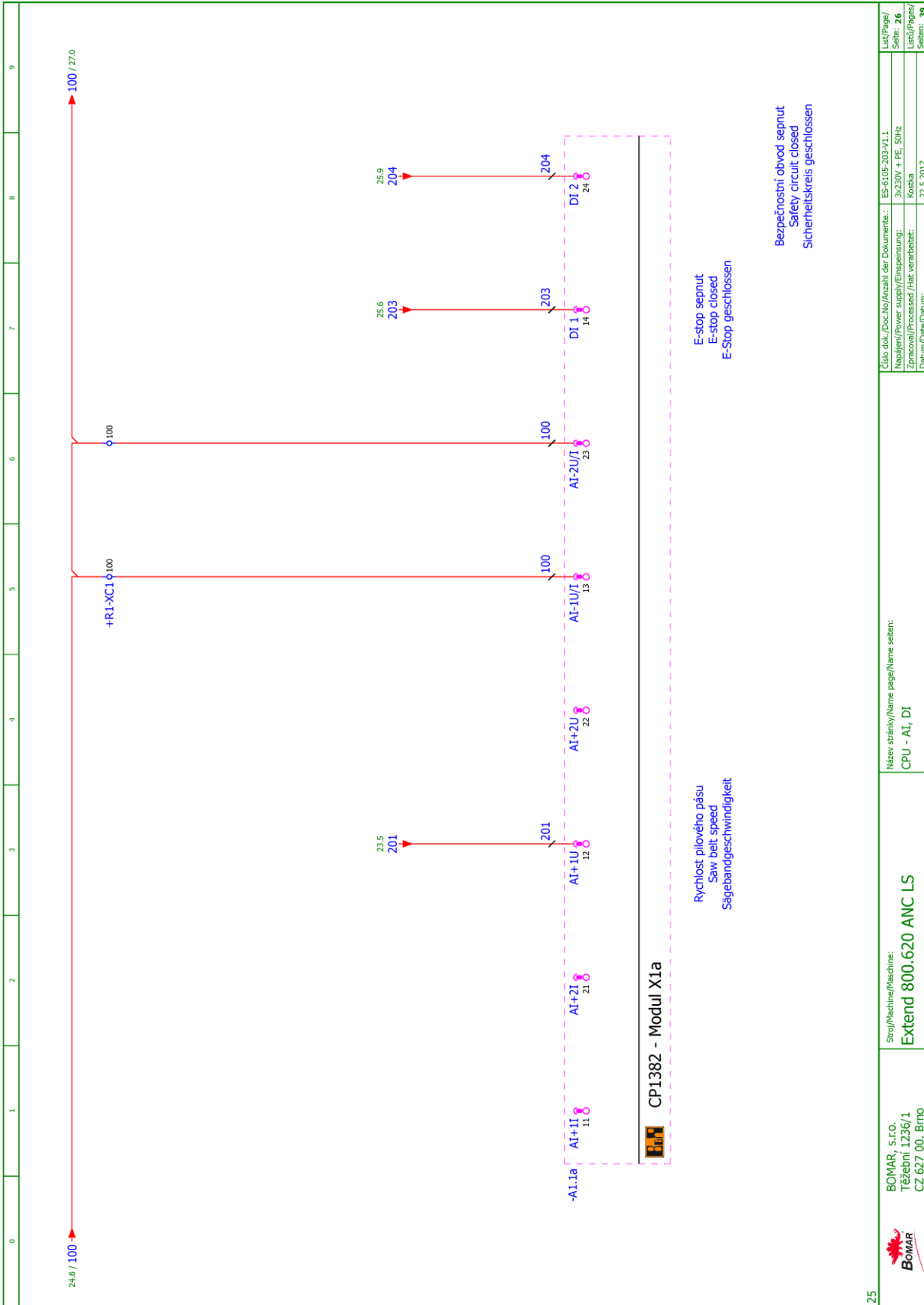
<p>BOMAR, s.r.o. Třezební 1236/1 CZ 627 00, Brno</p>	<p>Sro/Machine/Maschine: Extend 800.620 ANC LS</p>	<p>Název stránky/Name page/Name seiten: Napájecí zdroj / Power supply / Netzteil</p>	<p>Číslo dok./Doc.No./Anzahl der Dokumente: ES-6105-203-V1.1 Napájení/Power supply/Einspeisung: 3x230V + PE, 50Hz Zpracováno/Processed/Has verarbeitet: Kosta Datum/Date/Datum: 22.5.2017</p>
--	---	--	--

**Schema
Schemas
Schemas**

Schéma
Schemas
Scheme

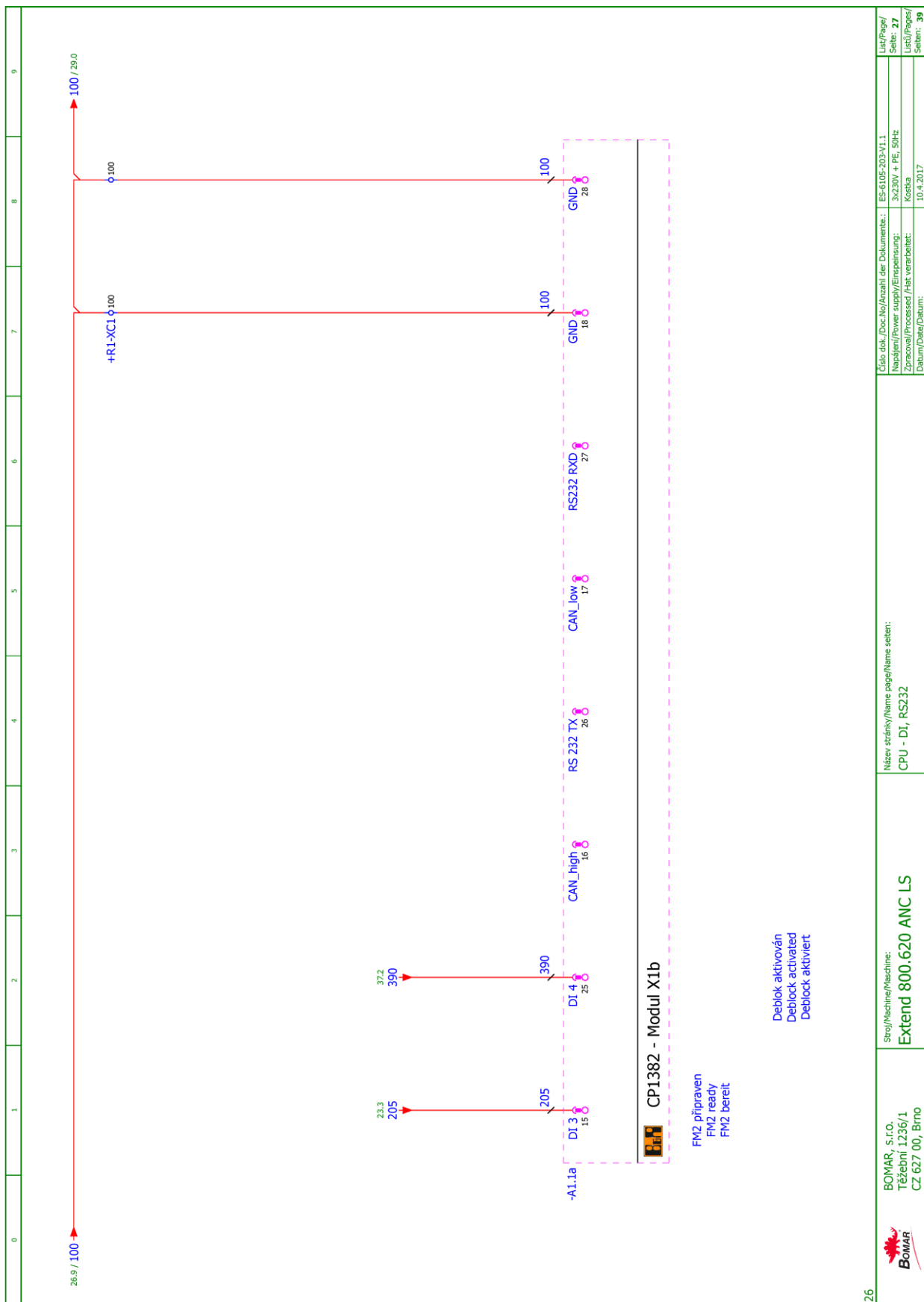


 <p>BOMAR, s.r.o. Třápební 1236/1 CZ 627 00, Brno</p>	<p>Sroly/Machine/Maschine: Extend 800.620 ANC LS</p>	<p>Název stránky/Name page/Name seiten: Bezpečnostní obvod / Safety circuit / Sicherheitskreis</p>	<p>Číslo dokl./Doc.No./Anzahl der Dokumente.: ES-6105-203-V1.1 Napájení/Power supply/Einspeisung: 3x230V + PE, 50Hz Zpracováno/Processed /Hk. verarbeitet: Kostka Datum/Date/Datum: 24.5.2017</p>
--	---	--	---

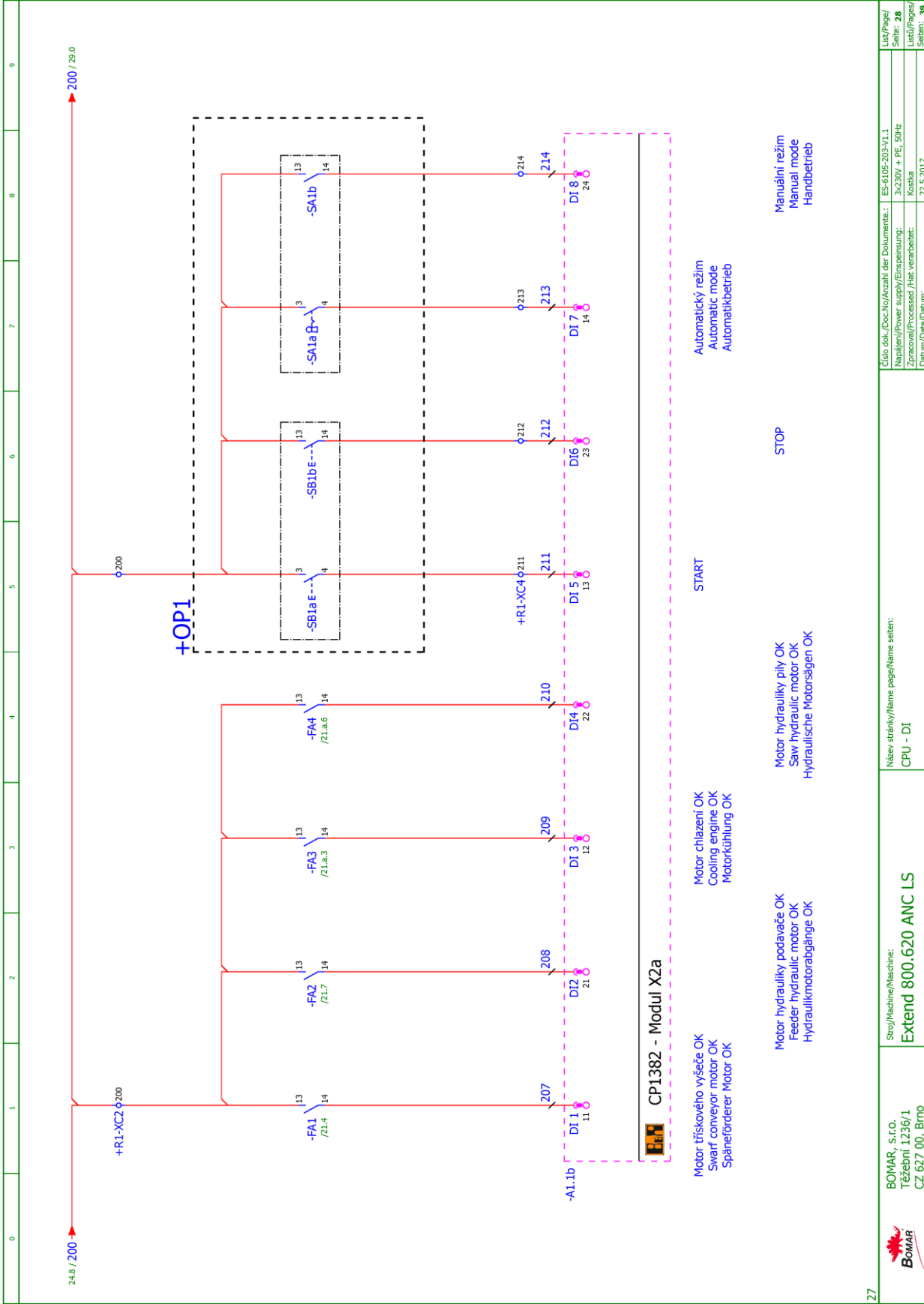


<p>BOMAR, s.r.o. Třezbíní 1236/1 CZ 627 00, Brno</p>	<p>Sro/Machine/Maschine: Extend 800.620 ANC LS</p>	<p>Název stránky/Name page/Name seiten: CPU - AI, DI</p>	<p>Číslo dok./Doc.No./Anzahl der Dokumente: ES-6105-203-V1.1 Napájení/Power supply/Einspeisung: 3x230V + PE, 50Hz Zpracoval/Processed / Hat verarbeitet: Kosta Datum/Date/Datum: 22.5.2017</p>
		<p>Lišt/Page/ Seite: 26</p>	<p>Lišt/Page/ Seite: 39</p>

Schema Schemas Schemas

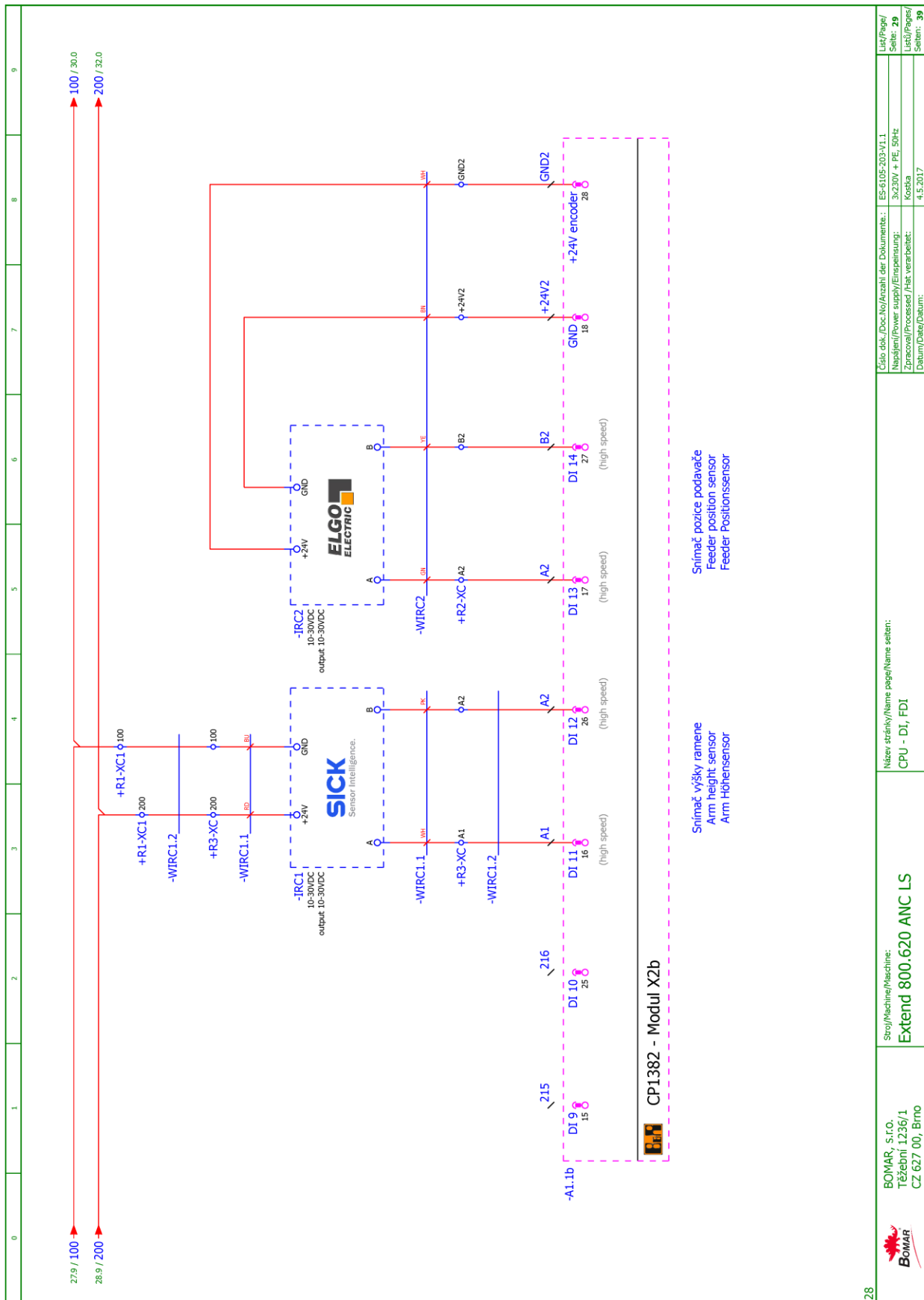


	BOMAR, s.r.o. Třávná 1236/1 CZ 627 00, Brno	Srovnání/Machine/Maschine: Extend 800.620 ANC LS	Název stránky/Name page/Name seiten: CPU - DI, RS232	Číslo dok./Doc.No./Anzahl der Dokumente.: ES-6105-203-V1.1 Napájení/Power supply/Einspeisung.: 3x230V + PE, 50Hz Zpracování/Processed /Hsk. verarbeitet.: Kostka Datum/Date/Datum.: 10.4.2017	List/Page/ Seite: 27 List(Pages)/ Seiten: 39
--	---	--	---	--	---

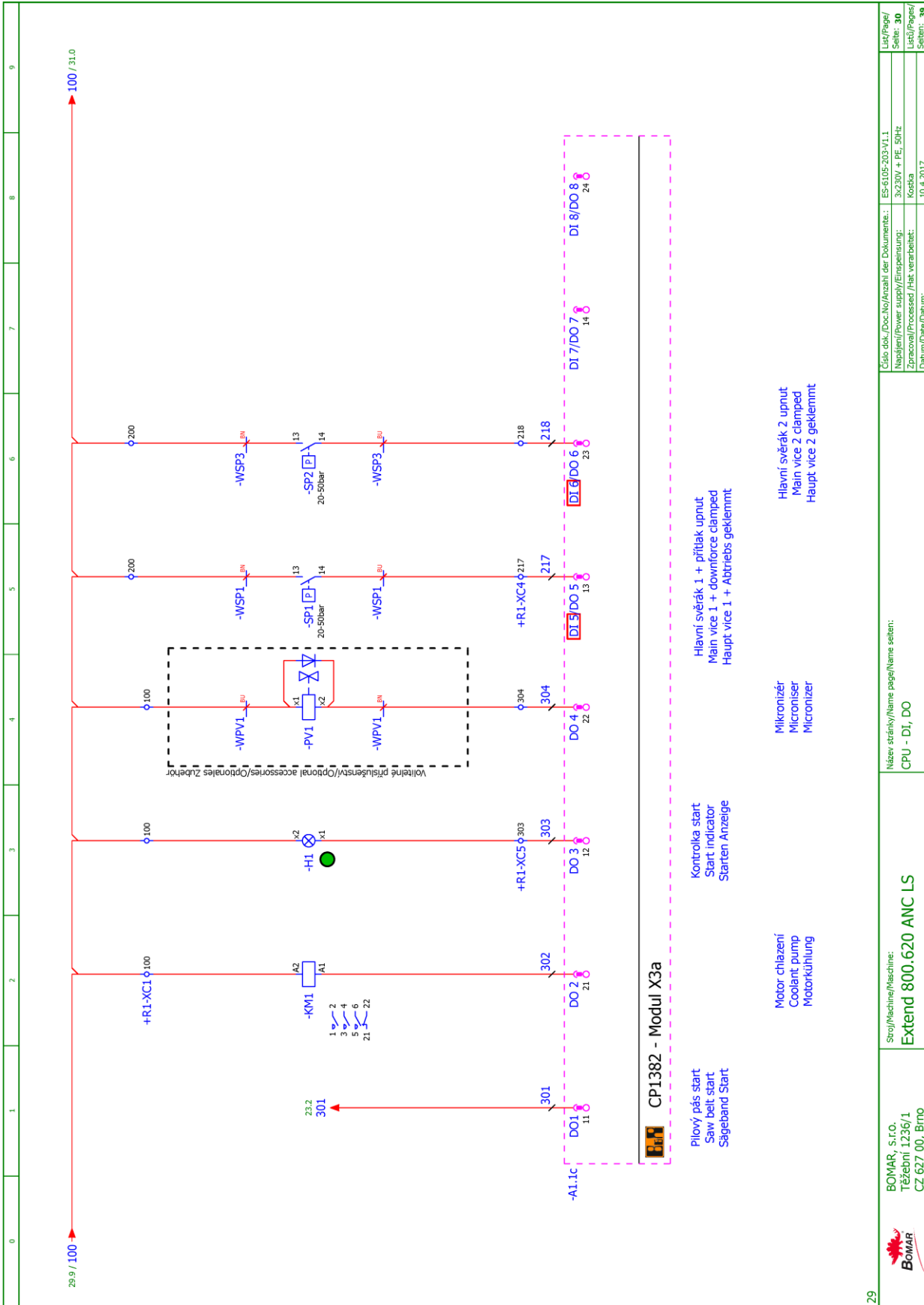


<p>BOMAR, S.r.o. Třezbíní 1236/1 CZ 627 00, Brno</p>	<p>Sro/Machine/Maschine: Extend 800.620 ANC LS</p>	<p>Název stránky/Name page/Name seiten: CPU - DI</p>	<p>Číslo dok./Doc.No./Anzahl der Dokumente.: ES-6105-203-V1.1 Napájení/Power supply/Einspeisung: 3x230V + PE, 50Hz Zpracování/Processed / Hat verarbeitet: Kosteja Datum/Date/Datum: 22.5.2017</p>	<p>List/Page/ Seite: 28 List(Pages)/ Seiten: 39</p>
--	---	--	--	---

Schema Schemas Schemas

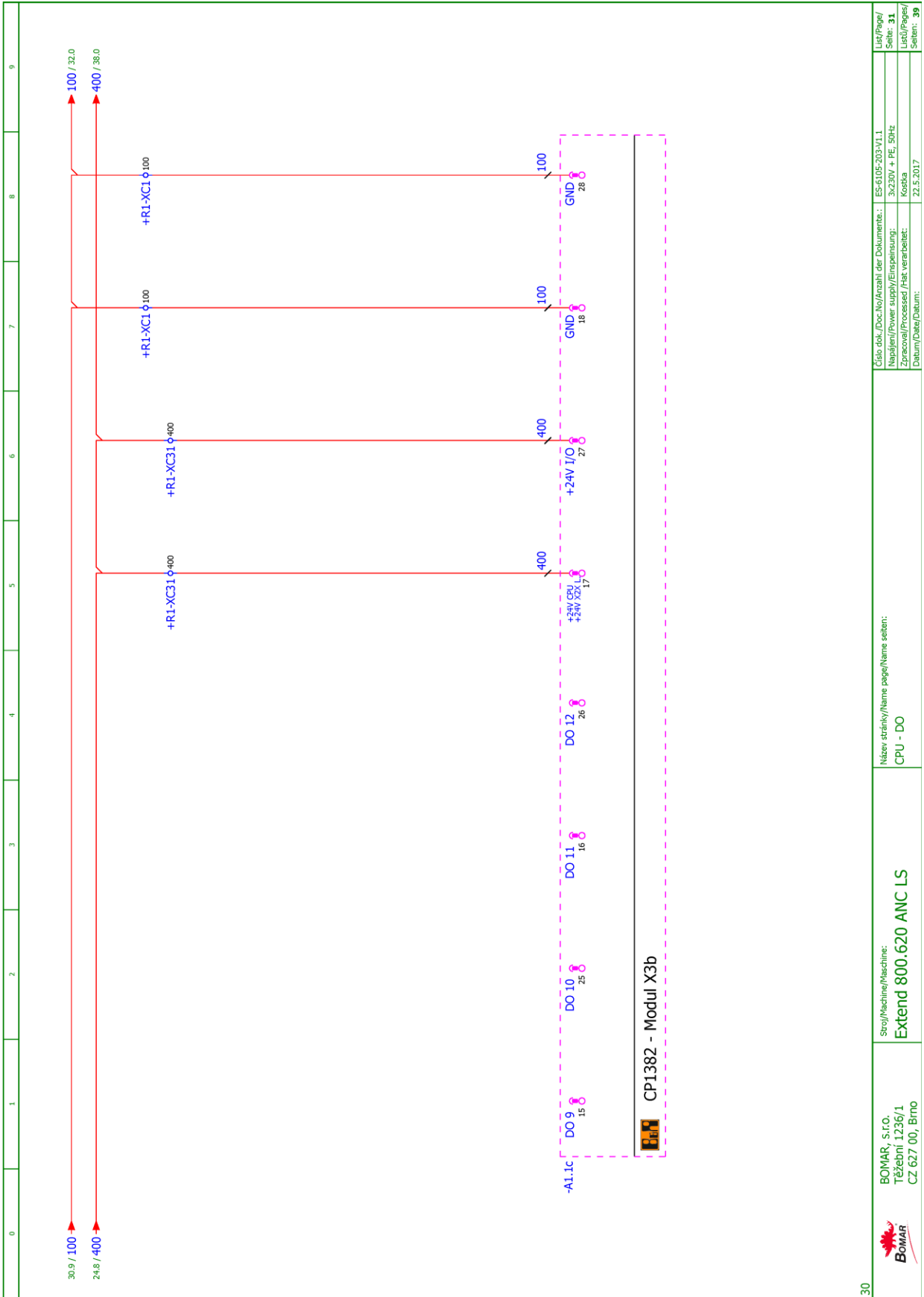


	Srovnání/Machine/Maschine: Extend 800.620 ANC LS	Název stránky/Name page/Name seiten: CPU - DI, FDI	Číslo dok./Doc.No./Anzahl der Dokumente.: ES-6105-203-V1.1
	BOMAR, s.r.o. Tržební 1236/1 CZ 627 00, Brno	Napájení/Power supply/Einspeisung: 3x230V + PE, 50Hz	Datum/Date/Datum: 4.5.2017

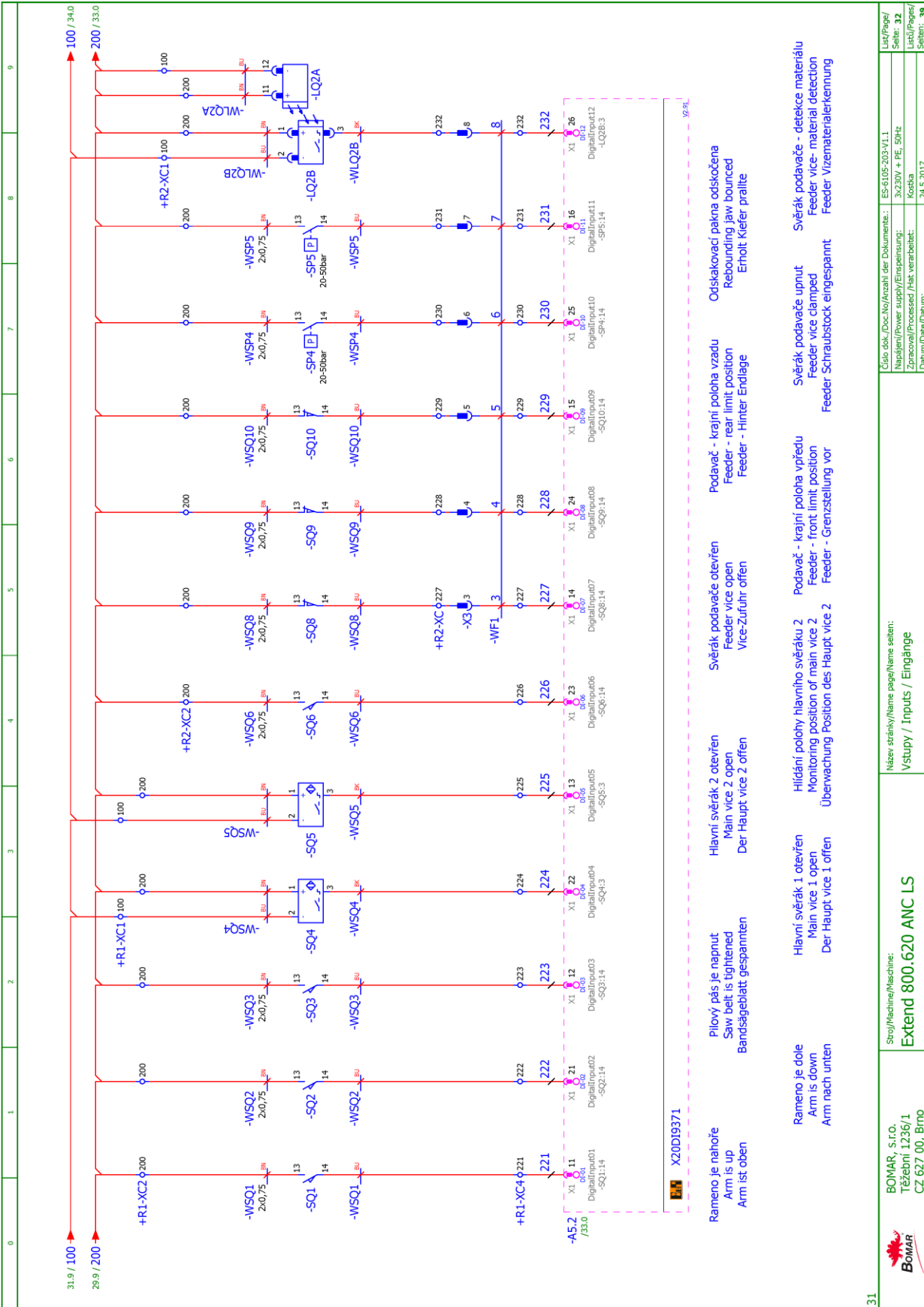


<p>BOMAR, s.r.o. Třezební 1236/1 CZ 627 00, Brno</p>	<p>Sro/Machine/Maschine: Extend 800.620 ANC LS</p>	<p>Název stránky/Name page/Name seiten: CPU - DI, DO</p>	<p>Číslo dok./Doc.No./Anzahl der Dokumente: E5-6105-203-V1.1 Napájení/Power supply/Einspeisung: 3x230V + PE, 50Hz Zpracování/Processed/Has verarbeitet: Kostečka Datum/Date/Datum: 10.4.2017</p>
--	---	---	---

Schema Schemas Schemae

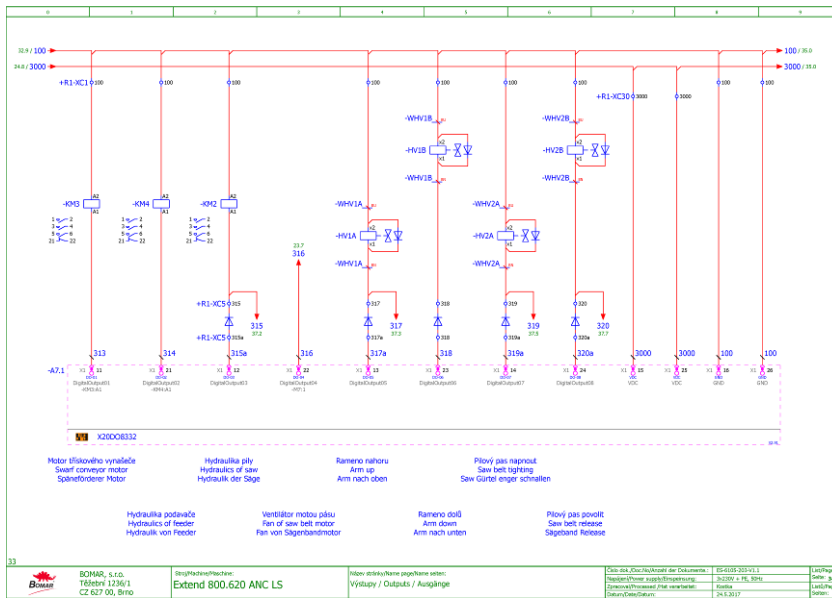


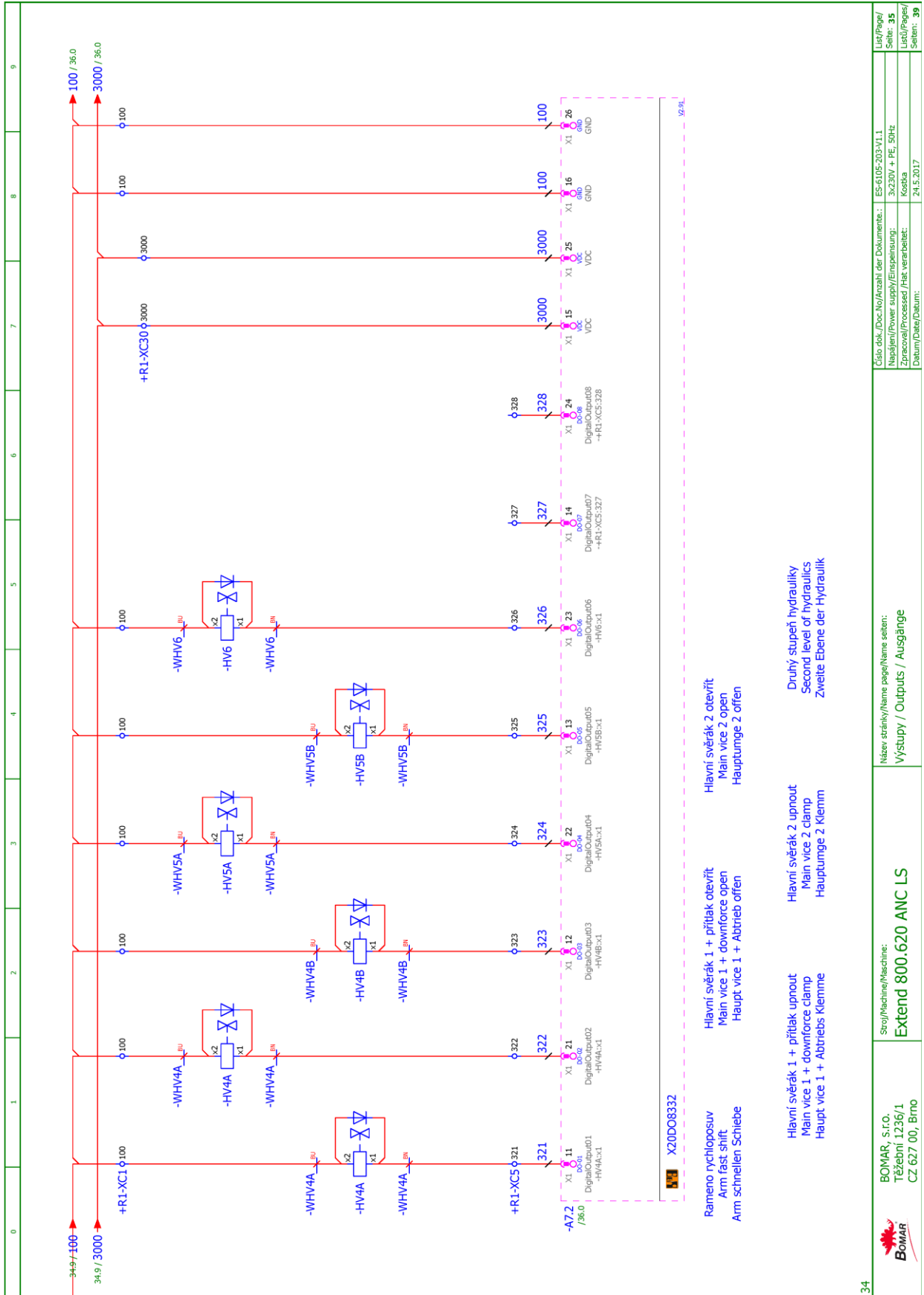
 <p>BOMAR, s.r.o. Třávní 1236/1 CZ 627 00, Brno</p>	<p>Srovnání/Machine/Maschine: Extend 800.620 ANC LS</p>	<p>Název stránky/Name page/Name seiten: CPU - DO</p>	<p>Číslo dok./Doc.No./Anzahl der Dokumente.: ES-6105-203-V1.1 Napájení/Power supply/Einspeisung: 3x230V + PE, 50Hz Zpracování/Processed /Hsk. verarbeitet: Kostka Datum/Date/Datum: 22.5.2017</p>
--	--	---	--



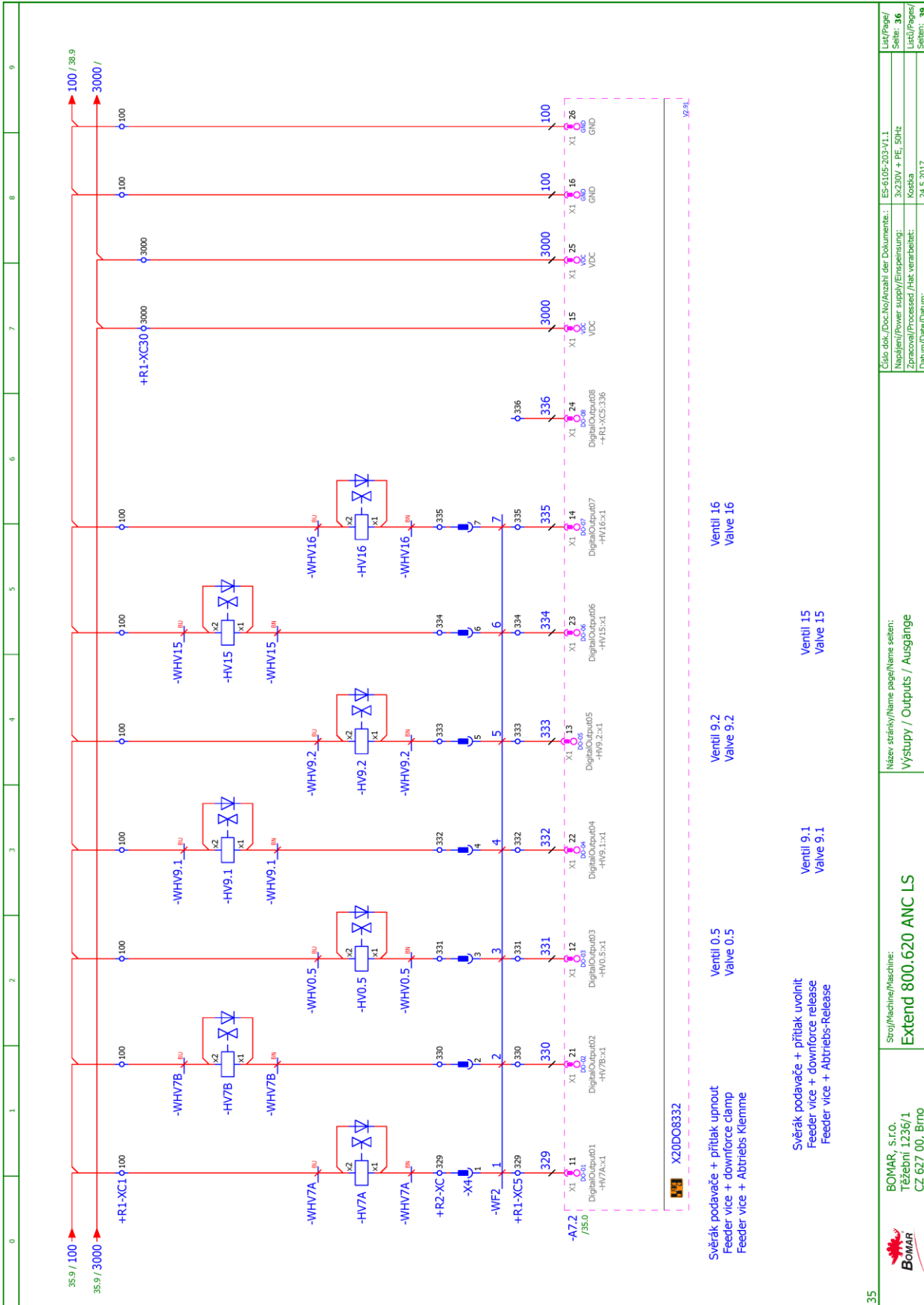
31	Sro/Machine/Maschine: Extend 800.620 ANC LS		Název stránky/Name page/Name seiten: Vstupy / Inputs / Eingänge	Číslo dok./Doc.No./Anzahl der Dokumente: ES-6105-203-V1.1	Lišt/Page/ Seiten: 32
	BOMAR, s.r.o. Těžební 1236/1 CZ-627 00, Brno			Napájení/Power supply/Einspeisung: 3x230V + PE, 50Hz	Lišt/Page/ Seiten: 39
				Zpracování/Processed /Hsk. verarbeitet: Kostka	
				Datum/Date/Datum: 24.5.2017	

Schemata Schemas Schemae





- Rameno nychloposuv
Arm fast shift
Arm schnellen Schließe
- Hlavní svěrák 1 + přítlak otevřít
Main vice 1 + downforce open
Haupt-vice 1 + Abtrieb öffnen
- Hlavní svěrák 2 upnout
Main vice 2 clamp
Hauptumge 2 Klemm
- Hlavní svěrák 2 otevřít
Main vice 2 open
Hauptumge 2 öffnen
- Druhý stupeň hydrauliky
Second level of hydraulics
Zweite Ebene der Hydraulik



Svěrák podavače + přítlak upnout
Feeder vice + downforce clamp
Feeder vice + Abtriebs-Klemme

Svěrák podavače + přítlak uvolnit
Feeder vice + downforce release
Feeder vice + Abtriebs-Release

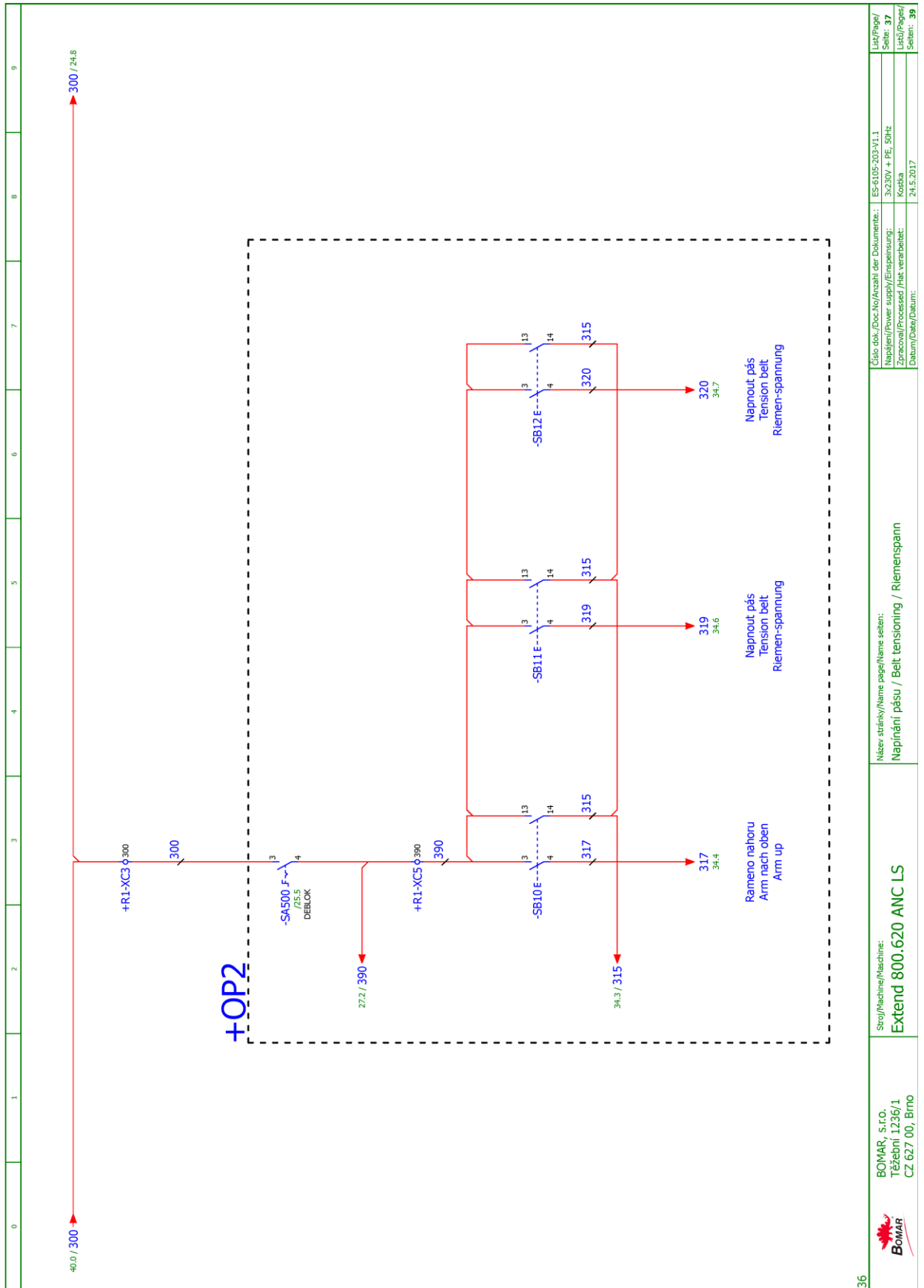
Ventil 0.5
Valve 0.5

Ventil 9.2
Valve 9.2

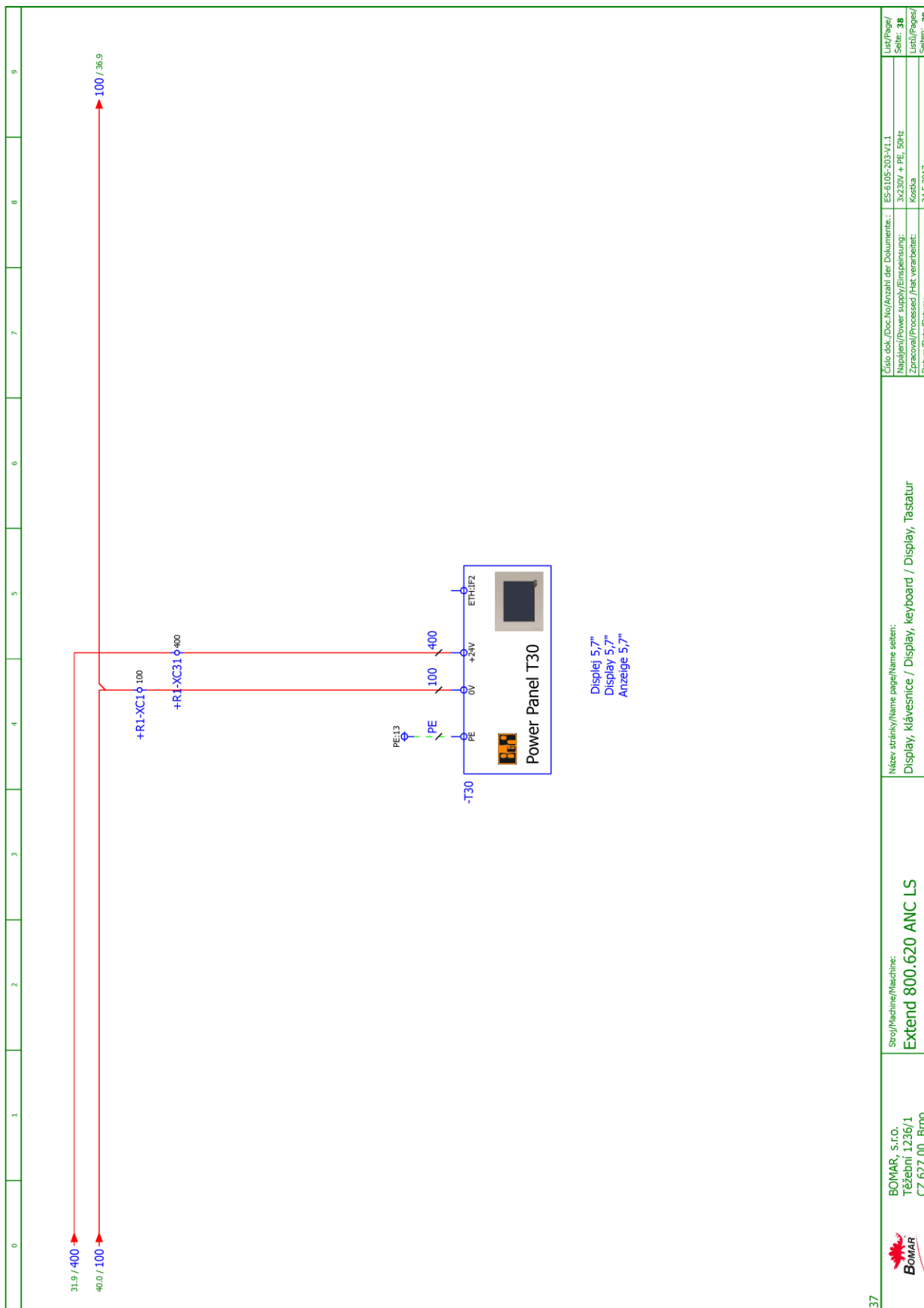
Ventil 9.1
Valve 9.1

Ventil 15
Valve 15

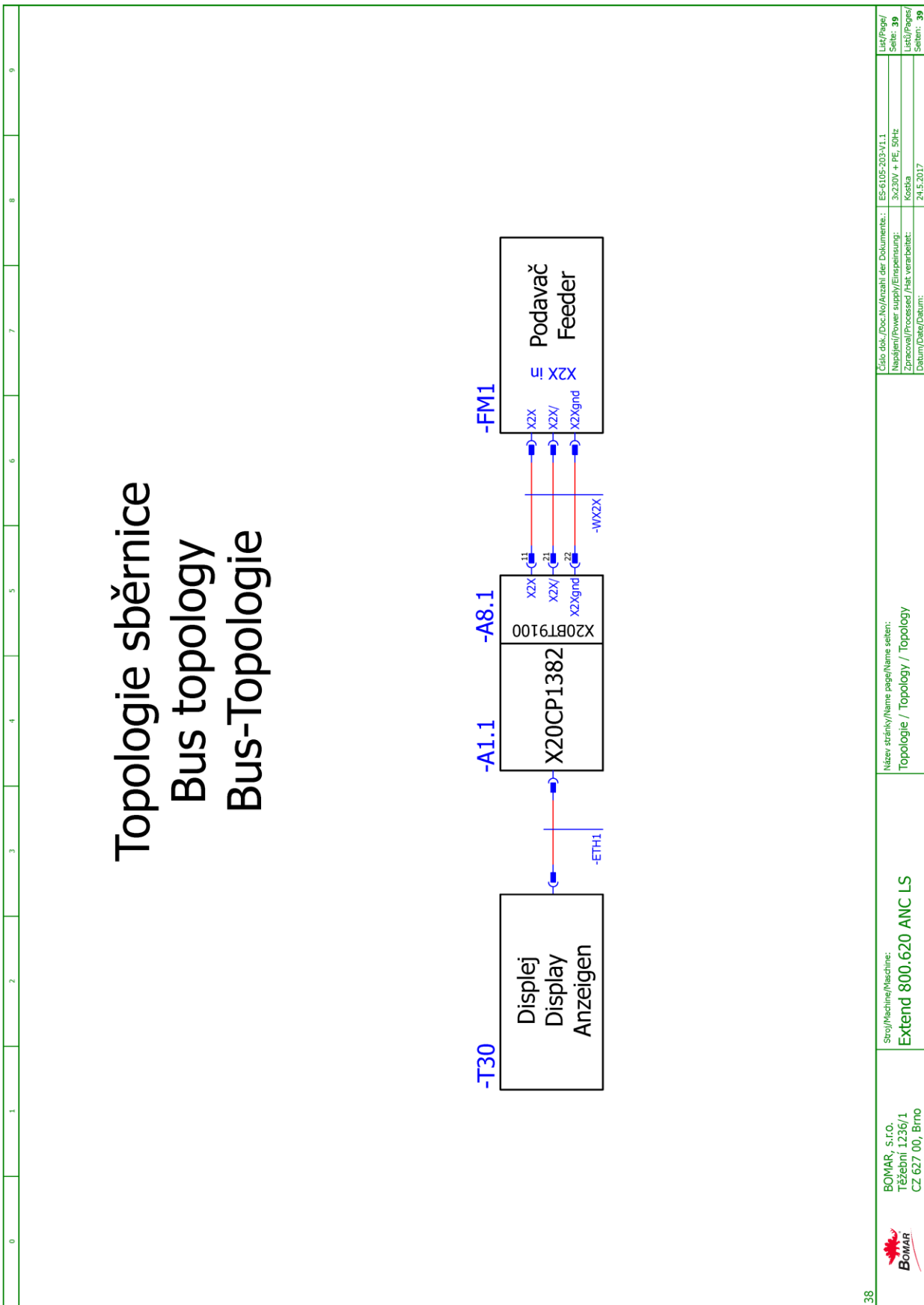
Ventil 16
Valve 16

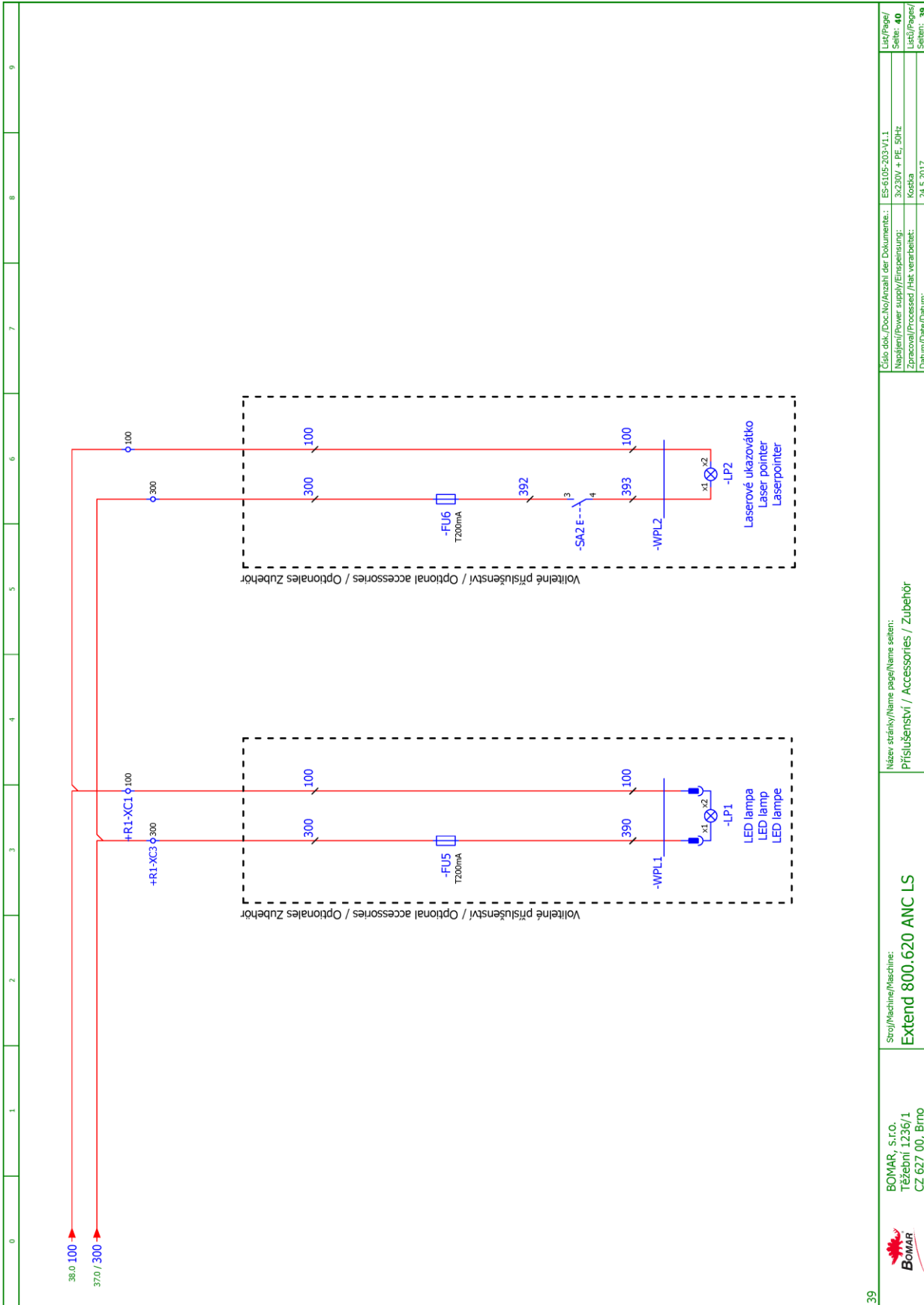


	Srovnání/Machine/Maschine: Extend 800.620 ANC LS	Název stránky/Name page/Name seiten: Napínání pásu / Belt tensioning / Riemenstann	Číslo dok./Doc.No./Anzahl der Dokumente.: ES-6105-203-V1.1 Napájení/Power supply/Einspeisung: 3x230V + PE, 50Hz Zpracováno/Processed /Hk. verarbeitet: Kostka Datum/Date/Datum: 24.5.2017
	Lid/Page/ Seite: 37 Lid/Page/ Seiten: 39		



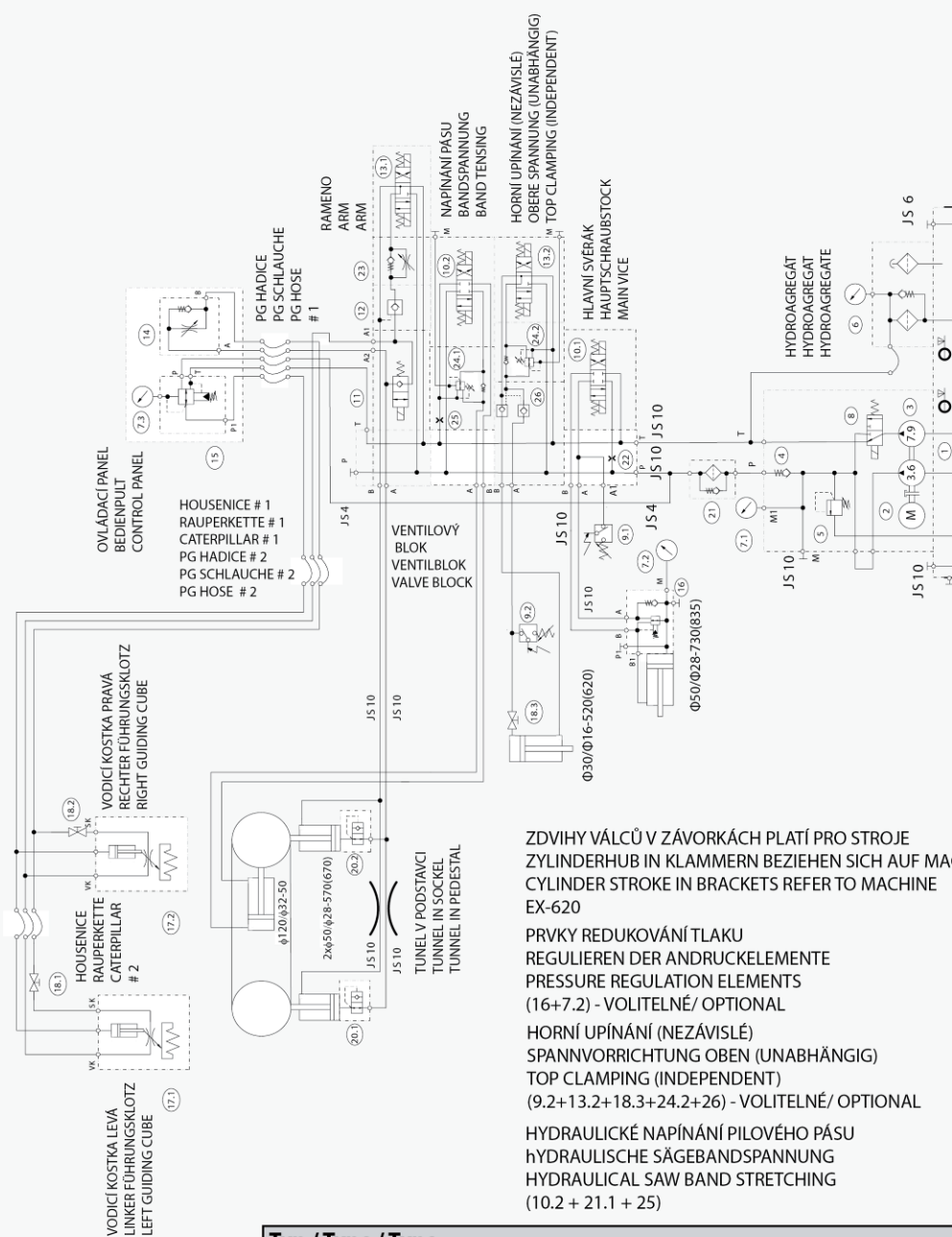
**Schema
Schemas
Schemas**





	BOMAR, s.r.o. Třešební 1236/1 CZ 627 00, Brno	Sro/Machine/Maschine: Extend 800.620 ANC LS	Název stránky/Name page/Name seiten: Příslušenství / Accessories / Zubehör	Číslo dok./Doc.No./Anzahl der Dokumente.: ES-6105-203-V1.1 Napájení/Power supply/Einspeisung: 3x230V + PE, 50Hz Zpracoval/Processed / Hat verarbeitet: Kosta Datum/Date/Datum: 24.5.2017	List/Page/ Seite: 40 List(Pages)/ Seiten: 39
--	---	---	---	---	---

6.4. Hydraulické schéma / Hydraulikschema / Hydraulic diagrams – Pila / Säge / Saw



205.6016-400
 EXTEND 520
 EXTEND 620
 HORNÍ PŘÍTLAK
 +
 HYDR. NAPÍNÁNÍ
 15.7.2016

Typ / Type / Type

Extend 520, 520 ANC, Extend 620 (ANC)

Hydraulický agregát / Hydroaggregat / Hydro aggregat

92.001.048(731-0507)

Neuvedené světlosti / Unerwähnt Lichtbreite / Unlisted inside diameters

JS6

Výstupní šroubení / Ausgangsschraubung / Output screwing

Pmax	6,5 MPa
Q	10,6 + 4,9 dm ³ /min
n	1425 rpm
p	2,2 kW

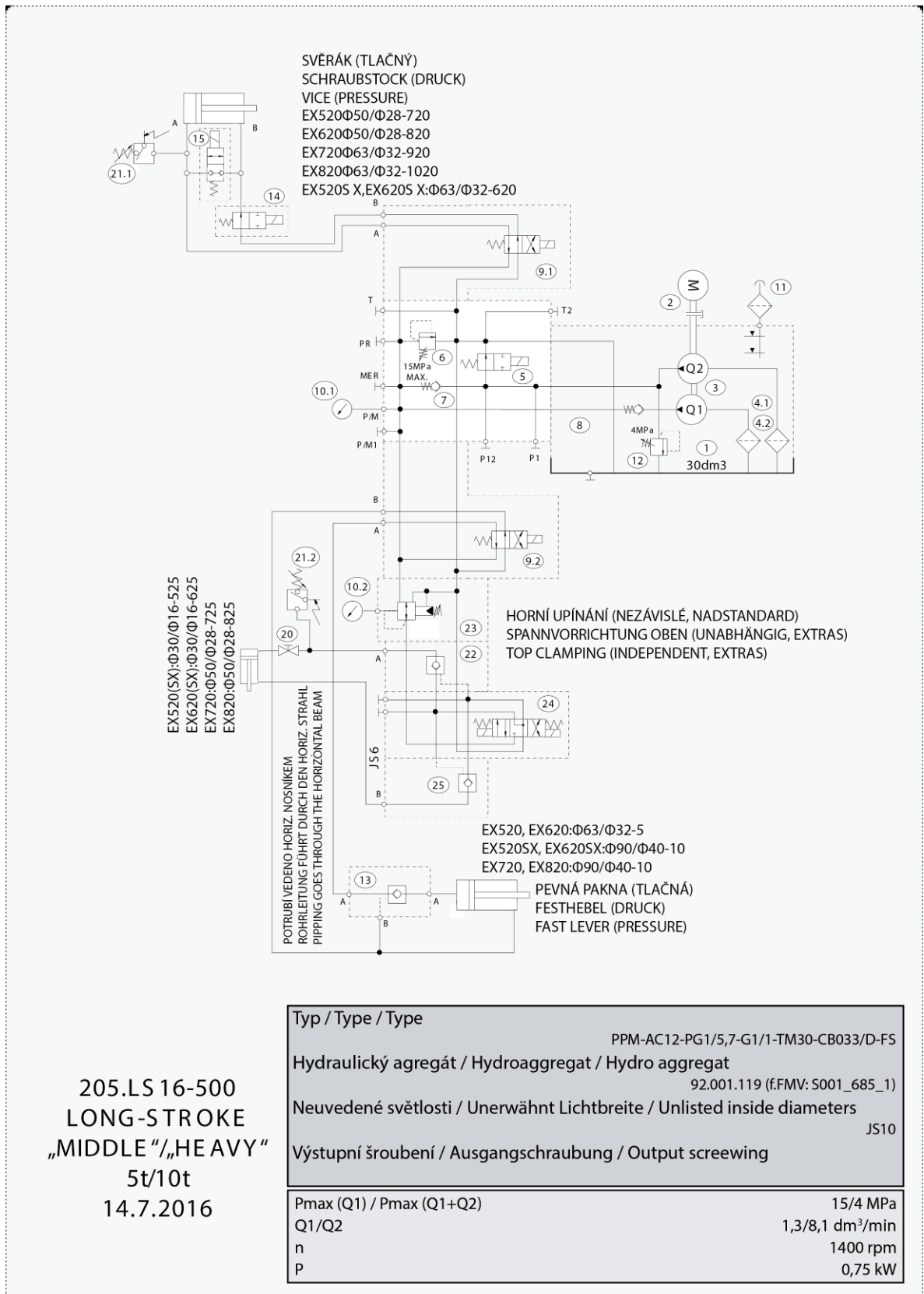
Poz.	Název položky		ks
Pos.	Bezeichnung		Menge
Pos.	Item		Pcs.
1	Nádrž / Behälter / Tank	N30-BO 30l	1
2	Elektromotor / Elektromotor / Electromotor	MA-AL100L 2,2 kW 400/230V / 5,07A 50Hz	1
3	Hydrogenerátor / Hydraulikgenerator / Hydrogenerator	P23-7,9/3,6 L65334 7,9/3,6 cm ³ /ot. Dvoustupňový/ Zweistufige/ Two-stage	1
4	Jednosměrný ventil / Einwegventil / One-way valve	VJ01-06/SG-1	1
5	Přepouštěcí ventil / Bypassventil / By pass valve	VPN1-06/S-10S 92.151.006 Seřídít na/Einstellen Adjust to/ 6MPa	1
6	Zpětný filtr / Filter / Filter	FR 043-166/0 10um 92.153.101 / .039 +Vložka / Einlage / Inset V3.0510-56	1
7	Manometr / Manometer / Manometer	Ø68 0-10/6MPa S/mit/with GLICERINEM	3
8	Rozváděč / Schaltschrank / Switchboard	SD2E-A3/H2D21	1
9	Tlakový spínač / Druckschalter / Pressure switch 92.201.001	166415031059 20-50bar	2(1)
10	Rozváděč / Schaltschrank / Switchboard	RPE3- 043Z11/02400E1K1 92.101.010	2
11	Blok rychloposuvu / Eilgangsblok / Speed shift block	729-0084 92.153.006	1
12	Hydraulický zámek / Hydraulisches Schloß / Hydraulic lock	VJR1-04/MA 92.103.002	1
13	Rozváděč / Schaltschrank / Switchboard	RPE3- 043Y11/02400E1K1 92.101.005	2
14	Škrťací ventil / Drosselventil / Throttle-valve	VS01-04/R2,5-0 92.152.001	1
15	Redukční ventil / Reduktionventil / Reduce ventil	VRN2-06/S-6R	1
16	Redukční ventil / Reduktionventil / Reduce ventil	VRN2-06/S-6R, 252.460	1(0)
17	Kostka regulace / Regulationklotz / Regulation cube	201.6816-100	2
18	Kulový ventil / Kugelventil / Globe valve	99.260.007	3
19	Krycí deska / Abdeckung Platte / Covering plate	DK1-04/32-2 92.105.008	1
20	Pojistný ventil / Sicherungventil / Safety valve	VPNH 1/4"92.151.001 Seřídít na/Einstellen Adjust to s=0,5mm	2
21	Tlakový filtr / Druckfilter / Pressure filter	D 042-153 (3 µm) 92.153.102/.055 +Vložka / Einlage / Inset V3.0510-03	1

22	Clona / Blende / Schield	Ø1,5 / 92.153.022	1
23	Škrťící ventil / Drosselventil / Throttle valve	VS01-04/ME S 92.150.016	1
24	Redukční ventil / Reduktionventil / Reduce ventil	VRP2-04-AS/6 92.154.010	
25	Clona / Blende / Schield	Ø1,2 / 92.153.023	1
26	Hydraulický zámek / Hydraulisches Schloß / Hydraulic lock	VJR1-04/MC 92.103.001	1

**Schema
Schemas
Schemae**

6.5. Hydraulické schéma /
 Hydraulikschemata /
 Hydraulic diagrams – Dopravník / Vorschub / Feeder

Schéma
 Schemas
 Scheme



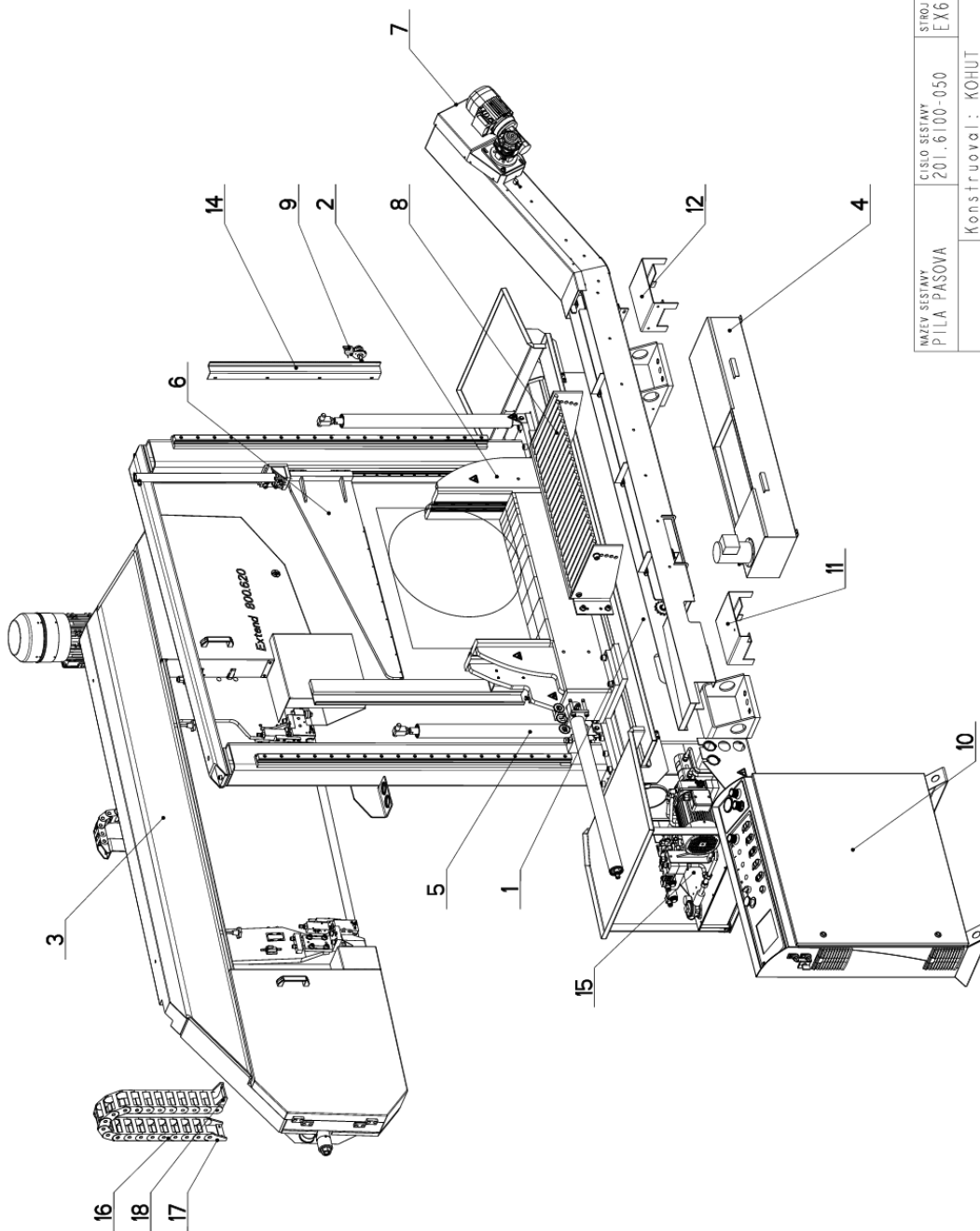
Pos.	Item	Type	Pcs
1	Nádrž / Behälter / Tank	TM30/S 30 l	1
2	Elektromotor / Elektromotor / Electromotor	EM80-0,75 kW / 3-B34-L 400/230V / 50Hz / 1A	1
3	Hydrogenerátor / Hydraulikaggregat / Hydrogenerator	11A5X181G/A1X182G 5/1 cm ³ /ot. Dvoustupňové zubové/ Zweistufige, Zahn/ Two-stage, gear	1
4	Sací filtr / Filter / Suction filter	AS010-00	2
5	Rozváděč / Verteilungsventil / Distributor	SD2E-A2/S2I11M9	1
6	Přepouštěcí ventil / Bypassventil / By pass valve	SR1A-A2/S25 Seřídít na/Einstellen Adjust to/ 150bar MAX	1
7	Jednosměrný ventil / Einwegventil / One-way valve	SC1F-A2/H005	1
8	Jednosměrný ventil / Einwegventil / One-way valve	XRVV-12LR	1
9	Rozváděč / Verteilungsventil / Distributor	RPEK- 03G2R11/02400E1 92.101.031	2
10	Manometr/ Manometer / Manometer	Ø68 S G LY CE RINE M 0-25 MP a 92.080.004	2/1
11	Zavzdušňovací filtr / Belüftungsfilter / Aeration filter	CPT-MD-FA/1"	1
12	Přepouštěcí ventil / Bypassventil / By pass valve	SR1A-A2/S06 4 MPa	1
13	Hydraulický zámek / Hydraulisches Schloß / Hydraulic lock	FMV	1
14	Rozváděč / Verteilungsventil / Distributor	SD2E/H2I11/02400E1	1
15	Rozváděč / Verteilungsventil / Distributor	SD2E-B2/H2I12/C22B- 02400E1	1
16	-		
17	-		
18	-		
19	-		
20	Kulový ventil / Kugelventil / Globe valve		1/0
21	Tlakový spínač / Druckschalter / Pressure switch	KÓD: 166415031059 20-50 bar 92.201.003	2/1
22	Hydraulický zámek / Hydraulisches Schloß / Hydraulic lock	FMV	1/0
23	Redukční ventil / Reduktionventil / Reduce ventil	FMV	1/0
24	Rozváděč / Verteilungsventil / Distributor	FMV / ¾-Y	1/0
25	Hydraulický zámek / Hydraulisches Schloß / Hydraulic lock	FMV	1/0


7. **Výkresy sestav pro objednání náhradních dílů/ Zeichnungen für Bestellung der Ersatzteile / Drawing assemblies for spare parts order**

- Při objednávání náhradních dílů vždy uvádějte: typ stroje (např. Extend 800.620 ANC-1500) , výrobní číslo (např. 125) a rok výroby (např. 1999).
- In die Bestellung der Ersatzteile führen Sie immer an: Maschinentyp (z. B. Extend 800.620 ANC-1500), Serien Nr. (z. B. 125) und Baujahr (z. B. 1999).
- For spare parts order, you must always to allege: type of machine (for example Extend 800.620 ANC-1500), serial number (for example 125, see cover page) and year of construction (for example 1999).

Pila /
Säge /
Saw

7.1. Extend 800.620 ANC-1500



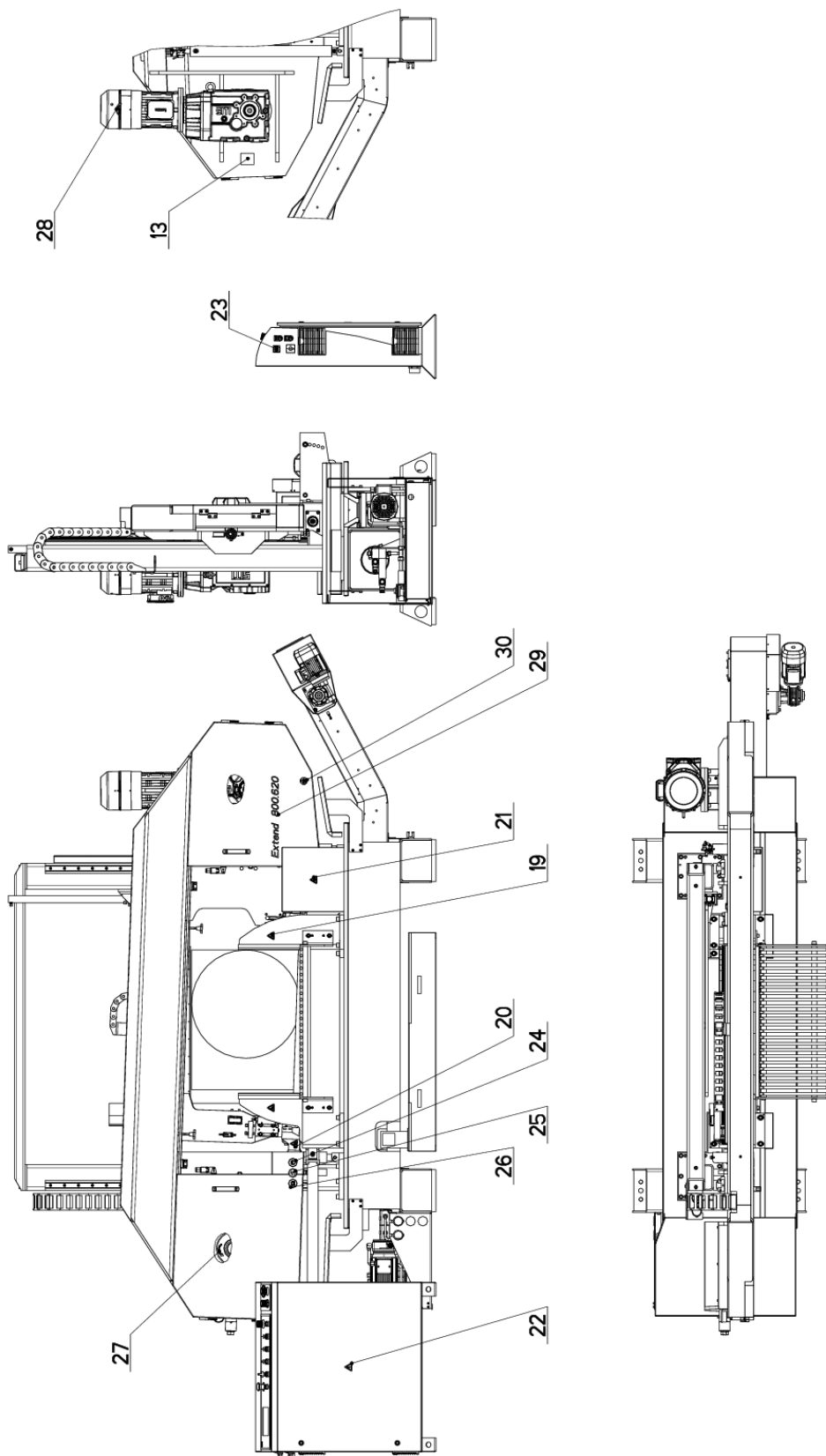
NAZEV VEŠTAVY PILA PASOVA	CÍSLO VEŠTAVY 201.6100-050	STROJ EX620ANC
	Konstruoval: KOHUT	Datum: 07. 12. 2016
	Meritko: 3:50	

7.2. Kusovník / Stückliste / Piece list – Extend 800.620 ANC-1500


Císlo Sestavy 201.6100-050		Název sestavy PILA PASOVA/BAND SAW/BANDSAGE			
Ver.	0	Ver.	0		
Objednací číslo	Ver.	Název položky	Rozměr		
1	0	201.6101-050	PODSTAVEC / BASE / UNTERSATZ	Ks	1
2	0	201.6103-250	SVERAK / VICE / SCHRAUBSTOCK		1
3	0	201.6104-350	RAMENO / SHOULDER / SÄGERAHMEN		1
4	1	201.6106-000	CHLAZENÍ / COOLING / KÜHLUNG		1
5	2	201.6107-600	VALEC ZVEDACÍ / LIFTING CYLINDER / HEBEZYLINDER		2
6	0	201.6114-050	UPINANI HORNÍ / TOP CLAM / SPANNVORRICHTUNG OBEN		1
7	0	201.6117-150	VYASEC TRISKOVÝ / CHIP EXTRACTOR / SPANABFÜHRUNG		1
8	0	201.6118-050	ROST / GRILL / GITTER		1
9	1	201.P304-190	ODMEROVANI / MEASURING / GEHRUNGSMESSUNG		1
10	0	201.W430-330	OVĚDADACÍ PANEL / CONTROL PANEL / BEDIENPULT		1
11	0	30.6014-425	KRABICE / BOX / DOSE	P. 3x210	1
12	0	30.6014-426	KRABICE / BOX / DOSE	P. 3x210	1
13	0	30.6199-303	STÍTEK / LABEL / Schild	P. 0.5x65	1
14	0	30.6201-010	HREBEN / COMB / KAMM	P. 3x107	1
15	0	92.001.048	AGREGAT HYDRAULICKÝ / HYDRAULIC GENERATOR / HYDRAULIKAGGREGAT		1
16	0	99.170.001	RETEZ ENERGIÍ / ENERGY BELT / ENERGIEKETTE	0555-030.075.100	21
17	0	99.173.001	RETEZ ENERGIÍ / ENERGY BELT / ENERGIEKETTE	KONCOVKA VNEJ	1
18	0	99.173.002	RETEZ ENERGIÍ / ENERGY BELT / ENERGIEKETTE	KONCOVKA VNIT	1
19	0	99.900.039	SAMOLEPKA / STICKER / AUFLEBER	NEBEZP-STLACENI	2
20	0	99.900.040	SAMOLEPKA / STICKER / AUFLEBER		1
21	0	99.900.043	SAMOLEPKA / STICKER / AUFLEBER		1
22	0	99.900.045	SAMOLEPKA / STICKER / AUFLEBER		1
23	0	99.900.046	SAMOLEPKA / STICKER / AUFLEBER		1
24	0	99.900.047	SAMOLEPKA / STICKER / AUFLEBER		1
25	0	99.900.048	SAMOLEPKA / STICKER / AUFLEBER		1
26	0	99.900.049	SAMOLEPKA / STICKER / AUFLEBER		1
27	0	99.900.050	SAMOLEPKA / STICKER / AUFLEBER		2
28	0	99.900.051	SAMOLEPKA / STICKER / AUFLEBER		1
29	0	99.901.016	SAMOLEPKA / STICKER / AUFLEBER		1
30	0	99.901.032	SAMOLEPKA / STICKER / AUFLEBER	CETIFIKACNI SAMOLEPKA	1

Císlo Sestavy/Number of assembly/Nummer der Baugruppe; Verze (Ver./Version/Version; Název sestavy/Assembly title/Name der Baugruppe; Pozice (Pos./Position/Position;
Objednací číslo/Purchase order number/Bestellnummer; Název položky/Volume title/Name der Position; Rozměr/Stock size/Abmessung

7.3. Extend 800.620 ANC-1500



SAMOLEPKY

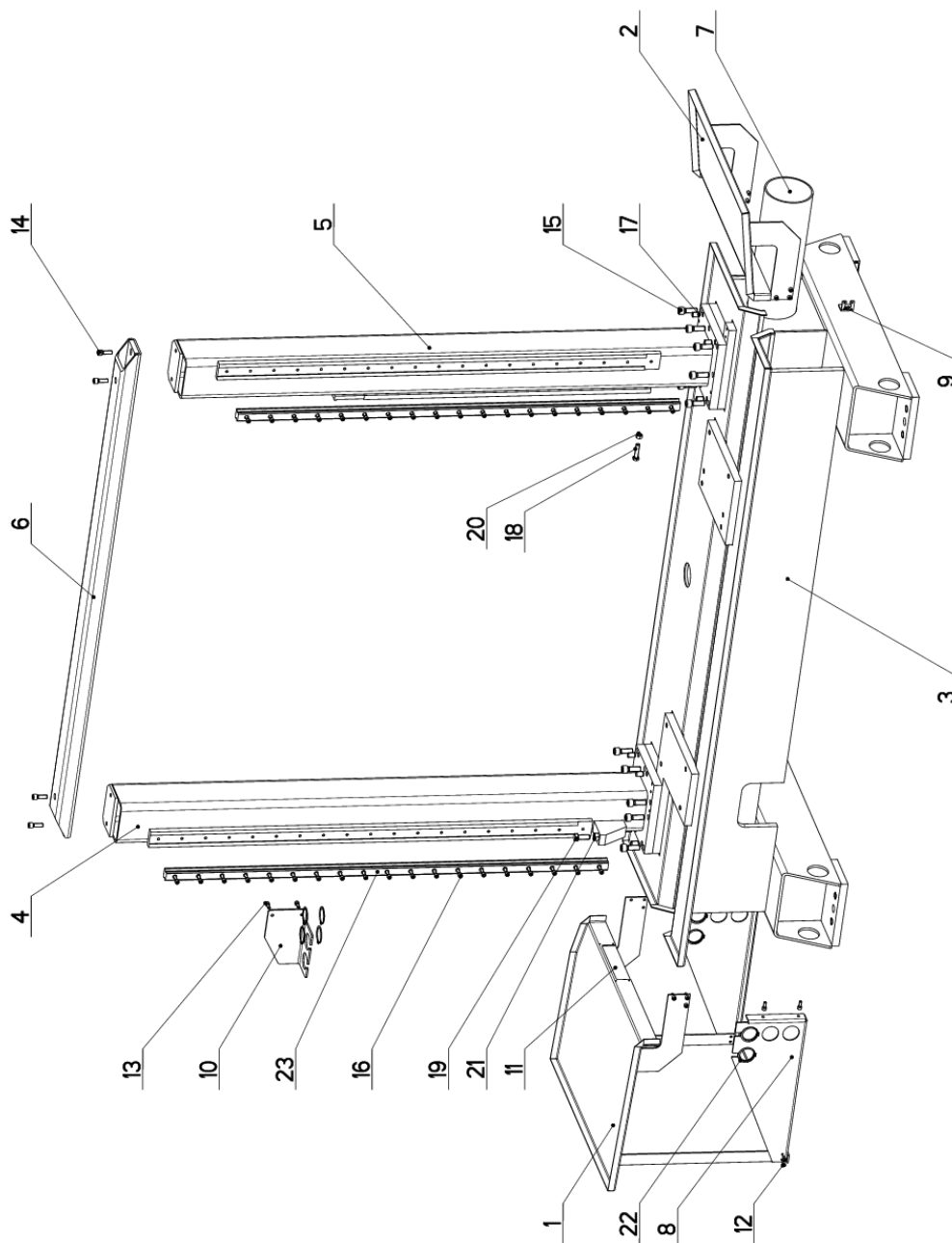
NAZEV SESTAVY PILA PASOVA	CISLO SESTAVY 201.6100-050	STROJ EX620ANC
	Konstruoval: KOHUT	Datum: 07. 12.2016
	Meritko: 1:20	


7.4. Kusovník / Stückliste / Piece list – Extend 800.620 ANC-1500

Císlo Sestavy 201.6100-050		Verz. 0		Název sestavy PILA PASOVA/BAND SAW/BANDSAGE	
Pos.	Objednací číslo	Verz.	Název položky	Rožmer	Ks
1	201.6101-050	0	PODSTAVEC / BASE / UNTERSATZ		1
2	201.6103-250	0	SVERAK / VICE / SCHRAUBSTOCK		1
3	201.6104-350	0	RAMENO / SHOULDER / SÄGERAHMEN		1
4	201.6106-000	1	CHLAZENÍ / COOLING / KÜHLUNG		1
5	201.6107-600	2	VALEC ZVEDACÍ / LIFTING CYLINDER / HEBEZYLINDER		2
6	201.6114-050	0	UPINANI HORNÍ / TOP CLAM / SPANNVORRICHTUNG OBEN		1
7	201.6117-150	0	VYVASEC TRISKOVÝ / CHIP EXTRACTOR / SPANABFÜHRUNG		1
8	201.6118-050	0	ROST / GRILL / GITTER		1
9	201.P304-190	1	ODMEROVANI / MEASURING / GEHRUNGSMESSUNG		1
10	201.W430-330	0	OVLADACÍ PANEL / CONTROL PANEL / BEDIENTPULT		1
11	30.6014-425	0	KRABICE / BOX / DOSE	P 3x210	1
12	30.6014-426	0	KRABICE / BOX / DOSE	P 3x210	1
13	30.6199-303	0	STÍTEK / LABEL / Schild	P 0.5x65	1
14	30.6201-010	0	HREBEN / COMB / KAMM	P 3x107	1
15	92.001.048	0	AGREGAT HYDRAULICKÝ / HYDRAULIC GENERATOR / HYDRAULIKAGGREGAT		1
16	99.170.001	0	RETEZ ENERGIÍ / ENERGY BELT / ENERGIEKETTE	0555-030-075.100	21
17	99.173.001	0	RETEZ ENERGIÍ / ENERGY BELT / ENERGIEKETTE	KONCOVKA VNEJ	1
18	99.173.002	0	RETEZ ENERGIÍ / ENERGY BELT / ENERGIEKETTE	KONCOVKA VNIT	1
19	99.900.039	0	SAMOLEPKA / STICKER / AUFLEBER	NEBEZP-STLACENI	2
20	99.900.040	0	SAMOLEPKA / STICKER / AUFLEBER		1
21	99.900.043	0	SAMOLEPKA / STICKER / AUFLEBER		1
22	99.900.045	0	SAMOLEPKA / STICKER / AUFLEBER		1
23	99.900.046	0	SAMOLEPKA / STICKER / AUFLEBER		1
24	99.900.047	0	SAMOLEPKA / STICKER / AUFLEBER		1
25	99.900.048	0	SAMOLEPKA / STICKER / AUFLEBER		1
26	99.900.049	0	SAMOLEPKA / STICKER / AUFLEBER		1
27	99.900.050	0	SAMOLEPKA / STICKER / AUFLEBER		2
28	99.900.051	0	SAMOLEPKA / STICKER / AUFLEBER		1
29	99.901.016	0	SAMOLEPKA / STICKER / AUFLEBER		1
30	99.901.032	0	SAMOLEPKA / STICKER / AUFLEBER	CETIFIKACNI SAMOLEPKA	1

Císlo Sestavy/Number of assembly/Nummer der Baugruppe; Verz (Ver./Version/Version); Název sestavy/Assembly title/Name der Baugruppe; Pozice (Pos./Position/Position);
Objednací číslo/Purchase order number/Bestellnummer; Název položky/Volume title/Name der Position; Rožmer/Stock size/Abmessung

7.5. Podstavec/ Base/ Untersatz



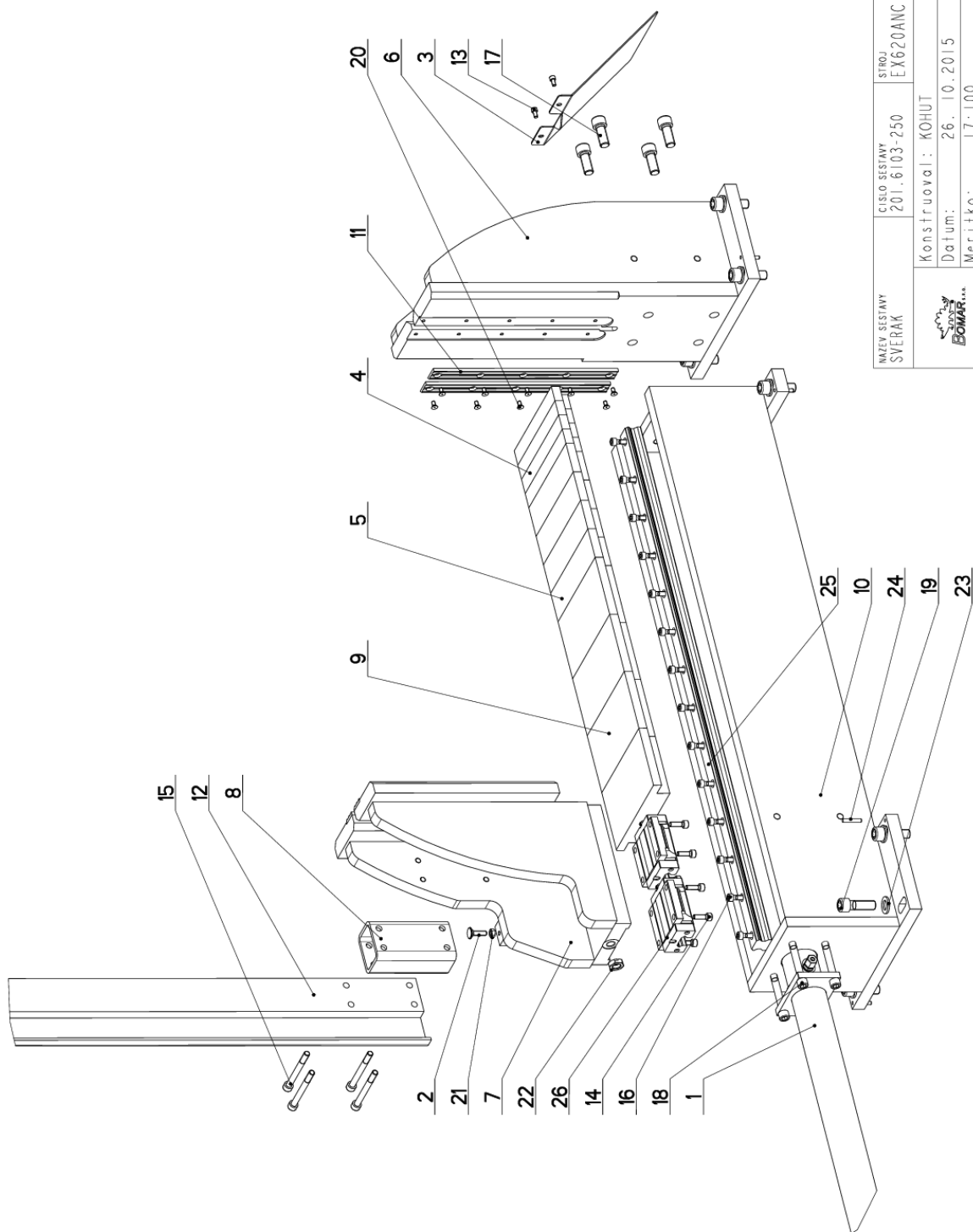
NAZEV SESTAVY PODSTAVEC	CISLO SESTAVY 201.6101-050	STROJ EX620ANC
	Konstruoval: KOHUT	Datum: 06. 12. 2016
	Meritko: 2:25	


7.6. Kusovník / Stückliste / Piece list – Podstavec/ Base/ Untersatz

Císlo Sestavy 201.6101-050		Verf. 0		Název sestavy PODSTAVEC/BASE/UNTERSATZ	
Pos.	Objednací číslo	Verf.	Název položky	Rozměr	Ks
1	30.6001-610	0	KRYT / COVER / ABDECKUNG		1
2	30.6001-611	0	KRYT / COVER / ABDECKUNG		1
3	30.6101-051	0	PODSTAVEC / BASE / UNTERSATZ		1
4	30.6101-052	0	SLOUP / POLE / SAULE		1
5	30.6101-053	0	SLOUP / POLE / SAULE		1
6	30.6101-054	0	VYZTUHA / REINFORCEMENT / VERSTEIFUNG		1
7	30.6101-056	1	TRUBKA / TUBE / ROHR	D 160	1
8	30.6101-110		DRZAK / HOLDER / HALTER		1
9	30.6101-111	2	DRZAK / HOLDER / HALTER	P 4x40	1
10	30.6114-136	2	DRZAK / HOLDER / HALTER	P 5x210	1
11	31.6114-129	0	DESKA / BOARD / PLATTE	2x81	2
12	90.001.25.017	0	SROUB IMBUS / ALLEN HEAD BOLT / IMBUSSCHRAUBE	M6X16	4
13	90.001.25.032	0	SROUB IMBUS / ALLEN HEAD BOLT / IMBUSSCHRAUBE	8x20	18
14	90.001.25.059	0	SROUB IMBUS / ALLEN HEAD BOLT / IMBUSSCHRAUBE	M12X35	4
15	90.001.25.074	0	SROUB IMBUS / ALLEN HEAD BOLT / IMBUSSCHRAUBE	M16X45	16
16	90.001.25.083	0	SROUB IMBUS / ALLEN HEAD BOLT / IMBUSSCHRAUBE	M8X30	38
17	90.002.20.028		SROUB STAVECI / ADJUSTMENT BOLT / STELLSCHRAUBE	SROUB M16x1,5x25	8
18	90.005.55.045	0	SROUB 6HRANNY / 6 SIDED BOLT / SECHSKANTSCHRAUBE	SROUB M12X50	1
19	90.005.55.049	0	SROUB 6HRANNY / 6 SIDED BOLT / SECHSKANTSCHRAUBE	SROUB M16X40	1
20	90.100.55.007	0	MATICE / NUT / MUTTER	MATICE - M12	1
21	90.100.55.008	0	MATICE / NUT / MUTTER	MATICE - M16	1
22	95.800.019	0	SEGR HRIDEL / OUTSIDE SAFETY RING / SICHERUNGSRING AUSSEN	POJISTNY KROUZEK 52	12
23	99.200.263	0	VEDENI LINEARNI / LINEAR GUIDE / LINEARE FUHRUNG	MSA 35R 1500 30/30N	2

Císlo Sestavy/Number of assembly/Nummer der Baugruppe; Verze (Ver./Version/Version; Název sestavy/Assembly title/Name der Baugruppe; Pozice (Pos./Position/Position;
Objednací číslo/Purchase order number/Bestellnummer; Název položky/Volume title/Name der Position; Rozměr/Stock size/Abmessung

7.7. Svěrák/ Vice/ Schraubstock



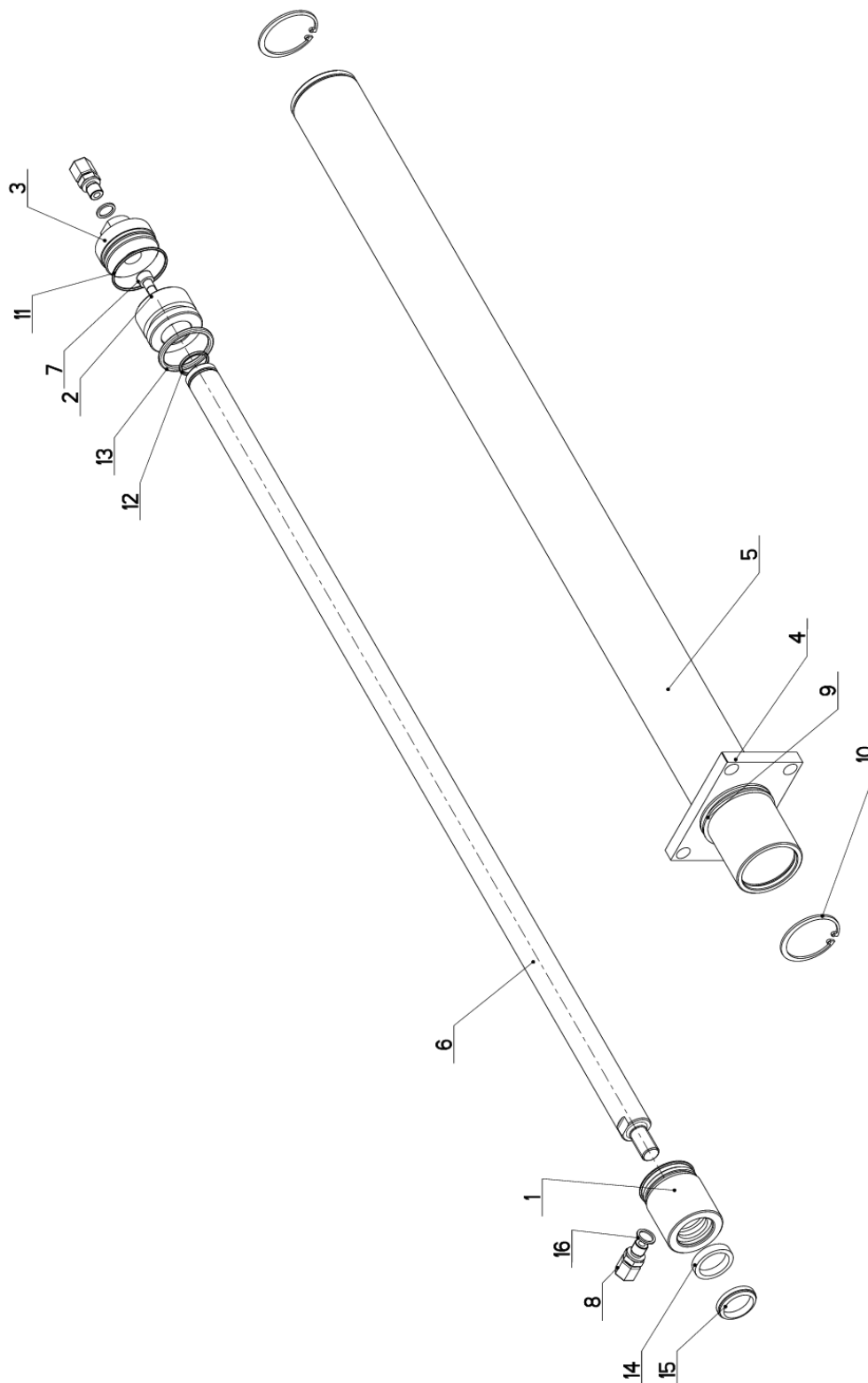
NAZEV BĚSTAVY SVĚRÁK	CÍSLO BĚSTAVY 201.6103-250	STROJ EX620ANC
	Konstruoval: KOHUT	Datum: 26. 10.2015
	Meritko: 17:100	

7.8. Kusovník / Stückliste / Piece list – Svěrák/ Vice/ Schraubstock

Císlo Sestavy 201.6103-250		Verz. 0		Název sestavy SVERAK/VICE/SCHRAUBSTOCK	
Por.	Objednací číslo	Verz.	Název položky	Rozebr	Ks
1	201.6107-150	0	VALEC SVERAKU / VICE CYLINDER / SCHRAUBSTOCKZYLINDER		1
2	30.0702-013	0	SROUB / BOLT / SCHRAUBE	M8	1
3	30.6003-103	0	SKLUZ / SLIDE / RUTSCH	P2x155	1
4	30.6003-111	0	VLOZKA / INSERT / EINLAGE	HR 40x30	4
5	30.6003-112	0	VLOZKA / INSERT / EINLAGE	HR 60x40	4
6	30.6003-152	0	CELIST PEVNA / SOLID JAW / FESTE BACKE		1
7	30.6003-153	0	CELIST POHYBLIVA / MOVING JAW / BEWEGLICHE BACKE		1
8	30.6003-155	0	JACKL / STEEL BAR / FORMROHR	J 80x60x6	1
9	30.6006-113	0	VLOZKA / INSERT / EINLAGE	HR 120x40	4
10	30.6103-251	0	TELESO SVERAKU / VICE BODY / SCHRAUBSTOCKKÖRPER		1
11	30.6111-609	1	LISTA SVERAKU / VICE TRIM / SCHRAUBSTOCKLEISTE	HR 30x10	4
12	30.6203-110	0	LISTA VODICI / LEAD TRIM / FÜHRUNGSEISTE		1
13	90.001.25.016	0	SROUB IMBUS / ALLEN HEAD BOLT / IMBUSSCHRAUBE	M6x12	2
14	90.001.25.033	0	SROUB IMBUS / ALLEN HEAD BOLT / IMBUSSCHRAUBE	8x25	8
15	90.001.25.069	0	SROUB IMBUS / ALLEN HEAD BOLT / IMBUSSCHRAUBE	M10x100	4
16	90.001.25.083	0	SROUB IMBUS / ALLEN HEAD BOLT / IMBUSSCHRAUBE	M8x30	14
17	90.001.25.086	0	SROUB IMBUS / ALLEN HEAD BOLT / IMBUSSCHRAUBE	M16x40	4
18	90.001.25.088	0	SROUB IMBUS / ALLEN HEAD BOLT / IMBUSSCHRAUBE	M12x100	4
19	90.001.25.138	0	SROUB IMBUS / ALLEN HEAD BOLT / IMBUSSCHRAUBE	M16x50	10
20	90.011.27.005	0	ZAPUSTNY IMBUS / COUNTERSINK BOLT / SENKTSCHRAUBE	SROUB M6x12	20
21	90.100.55.005	0	MATICE / NUT / MUTTER	MATICE - M8	1
22	90.101.55.003	0	MATICE / NUT / MUTTER	MATICE M6	1
23	90.150.00.013	0	PODLOZKA / WASHER / UNTERLEGSCHLEIBE	PODLOZKA I 6	10
24	90.300.02.007	0	KOLIK VALC. KAL. / CYLINDRICAL PIN TEMPERED / ZYLINDERSTIFT GEHARTET	KOLIK 8x36	6
25	99.200.257	0	VEDENI LINEARNI / LINEAR GUIDE / LINEARE FÜHRUNG	MSX3SR	1
26	99.201.056	0	VOZIK LINEARNIHO VEDENI / LINEAR GUIDE CART / LINEARFÜHRUNGSWAGEN	MSA3SESSFON	2

Císlo Sestavy/Number of assembly/Nummer der Baugruppe; Verz (Ver./Version/Version); Název sestavy/Assembly title/Name der Baugruppe; Pozice (Pos./Position/Position);
Objednací číslo/Purchase order number/Bestellnummer; Název položky/Volume title/Name der Position; Rozebr/Stock size/Abmessung

7.9. Válec svěráku/ Vice cylinder/ Schraubstockzylinder



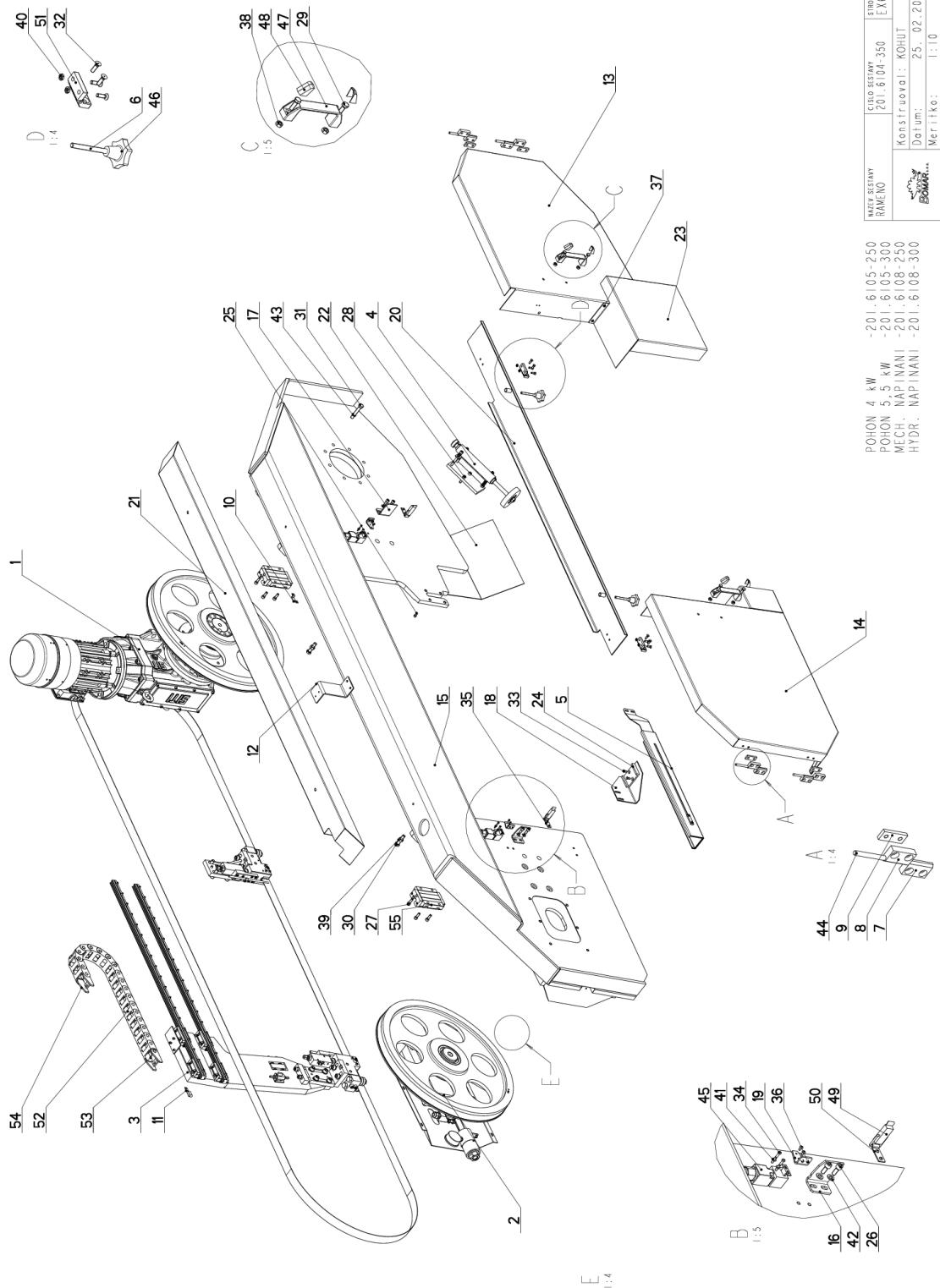
NAZEV SESTAVY VALEC SVĚRAKU	CÍSLO SESTAVY 201.6107-150	STROJ EX620ANC
Konstruoval: KOHUT		Datum: 20. 08. 2015
Meritko: 33:100		

7.10. Kusovník / Stückliste / Piece list – Válec svěráku/ Vice cylinder/ Schraubstockzylinder

Císlo Sestavy 201.6107-150		Verz. 0		Název sestavy VALEC SVĚRÁKU/VICE CYLINDER/SCHRAUBSTOCKZYLINDER	
Poz.	Objednací číslo	Verz.	Název položky	Rozevřer	Ks
1	30.1807-104	2	VÍKO / COVER / DECKEL	TYC 55	1
2	30.2007-302	0	PIST / PISTON / KOLBEN	d 55	1
3	30.2007-304	1	VÍKO / COVER / DECKEL	d 55	1
4	30.6003-508	0	PŘILOŽKA / STRAP / LASCHE	HR 80x12	1
5	30.6107-151	0	VALEC SVĚRÁKU / VICE CYLINDER / SCHRAUBSTOCKZYLINDER	TR 62/50	1
6	30.6107-152	0	PISTNICE / PISTON ROD / KOLBENSTANGE	D 28	1
7	90.001.25.083	0	SROUB IMBUS / ALLEN HEAD BOLT / IMBUSSCHRAUBE	M8x30	1
8	92.002.101	0	SROUBENÍ PRÍME / DIRECT BOLTING / GERADE VERSCHRAUBUNG		2
9	95.800.021	0	SEGR HRÍDEL. / OUTSIDE SAFETY RING / SICHERUNGSRING AUSSEN	POJISTNY KROUZEK 62	2
10	95.801.009	0	SEGR DÍRA / INSIDE SAFETY RING / SICHERUNGSRING INNEN	POJISTNY KROUZEK 52	2
11	96.001.013	0	O-KROUZEK STATICKÝ / STATIC O RING / O-RING STATISCH	45x2	2
12	96.002.011	0	KROUZEK O DYNAMICKÝ / DYNAMIC O RING / O-RING DYNAMISCH	24x2	1
13	96.020.005	0	KROUZEK TESNICÍ / SEAL RING / DICHTUNGSRING	39.2x5.33	1
14	96.041.003	0	TESNĚNÍ / SEALING / DICHTUNG	601-28x36x7.1	1
15	96.060.003	0	KROUZEK STÍRACÍ / SCRAPER RING / ABSTREIFRING	KROUZEK STÍRACÍ 28	1
16	96.082.002	0	TESNĚNÍ / SEAL RING / DICHTUNGSRING	13/17x1.5 CU	2

Císlo Sestavy/Number of assembly/Nummer der Baugruppe; Verz. (Verz./Version/Version); Název sestavy/Assembly title/Name der Baugruppe; Pozice (Pos./Position/Position);
Objednací číslo/Purchase order number/Bestellnummer; Název položky/Volume title/Name der Position; Rozevřer/Stock size/Abmessung

7.11. Rameno/ Shoulder/ Sägerahmen



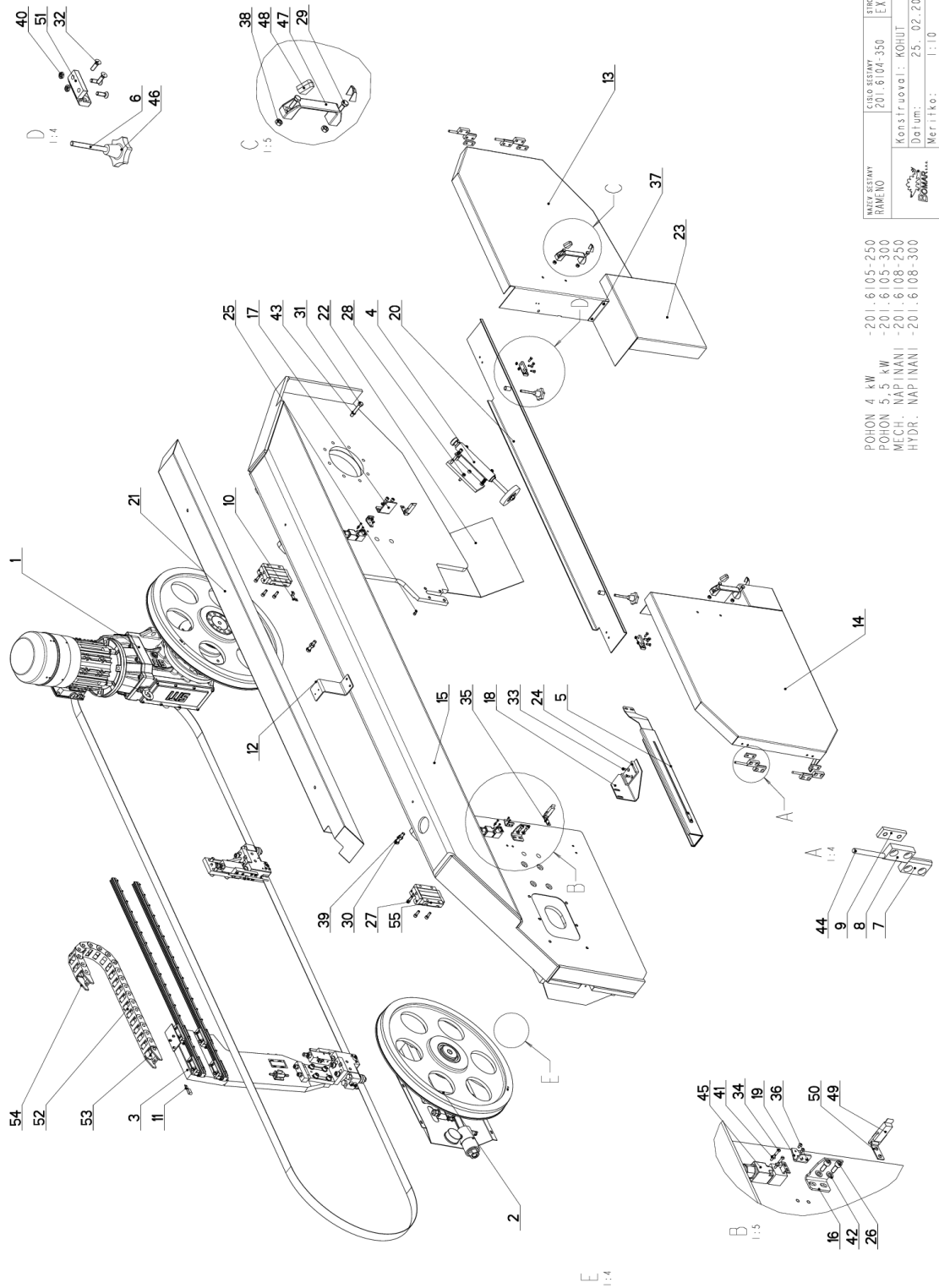
MADE IN SWEDEN RAMENO	CILOD SESTAVY 201.6104-350	STRUK EX620ANC
POHON 4 kW -201.6105-250	Konstruoval: KOHUT	Datum: 25. 02. 2016
POHON 5,5 kW -201.6105-300	Meriiko:	1:10
MCH: NAPINANI -201.6108-250		
HTDR: NAPINANI -201.6108-300		

7.12. Kusovník / Stückliste / Piece list – Rameno/ Shoulder/ Sägerahmen

Císlo Sestavy 201.6104-350		Ver. 0		Název sestavy RAMENO/SHOULDER/SÄGERAHMEN	
Poz.	Objednací číslo	Ver.	Název položky	Rozměr	Ks
1	201.6105-250	1	POHON / DRIVE / ANTRIEB		1
2	201.6108-250	0	NAPÍNAČI / TENSIONING / SPANNUNG		1
3	201.6110-700	0	VEDEČI PASU / BELT GUIDE / SÄGEBANDFÜHRUNG		1
4	201.6114-100	0	KARTAC / BRUSH / BÜRSTE		1
5	201.6114-360	0	KRYT PASU / BELT COVER / BANDABDECKUNG		1
6	30.0203-005	0	SROUB / BOLT / SCHRAUBE	M8	2
7	30.6014-109.1	1	DESKA /	HR 30x12	4
8	30.6014-110	1	PANT / HINGE / TÜRBAND	HR 30x12	4
9	30.6014-111	0	DESKA / BOARD / PLATTE	HR 20x6	4
10	30.6014-456	0	DRZAK / HOLDER / HALTER	P 1x12	1
11	30.6014-457	0	DRZAK / HOLDER / HALTER	P 1x12	1
12	30.6014-541	0	DRZAK / HOLDER / HALTER	P 4x70	1
13	30.6104-206	1	DVERE / DOOR / TÜR		1
14	30.6104-302	0	DVERE / DOOR / TÜR		1
15	30.6104-351	0	RAMENO / SHOULDER / SÄGERAHMEN		1
16	30.6114-123	0	DRZAK / HOLDER / HALTER	P 4x55	1
17	30.6114-124	0	DRZAK / HOLDER / HALTER	P 4x55	1
18	30.6114-146	0	DRZAK / HOLDER / HALTER	P 3x150	1
19	30.6114-147	0	DRZAK / HOLDER / HALTER	P 3x30x60	2
20	30.6114-341	0	KRYT / COVER / ABDECKUNG		1
21	30.6114-342	0	KRYT RAMENE / SHOULDER COVER / RAHMENABDECKUNG	P 1.5x244	1
22	30.6114-343	0	KRYT KARTACKU / BRUSH COVER / BÜRSTENABDECKUNG	P 2x366	1
23	30.6114-345	0	KRYT KARTACKU / BRUSH COVER / BÜRSTENABDECKUNG	P 2x556	1
24	30.6114-363	0	KLUZAK / GLIDER / GLEITER	HR 60x15	1
25	90.001.25.016	0	SROUB IMBUS / ALLEN HEAD BOLT / IMBUSSCHRAUBE	M6X12	3
26	90.001.25.032	0	SROUB IMBUS / ALLEN HEAD BOLT / IMBUSSCHRAUBE	8x20	4
27	90.001.25.033	0	SROUB IMBUS / ALLEN HEAD BOLT / IMBUSSCHRAUBE	8x25	16
28	90.001.25.083	0	SROUB IMBUS / ALLEN HEAD BOLT / IMBUSSCHRAUBE	M8X30	2
29	90.005.35.016	0	SROUB / BOLT / SCHRAUBE	M8x25	4
30	90.005.55.045	0	SROUB 6HRANNY / 6 SIDED BOLT / SECHSKANTSCHRAUBE	SROUB M12X50	2
31	90.005.55.077	0	SROUB 6HRANNY / 6 SIDED BOLT / SECHSKANTSCHRAUBE	SROUB M12X70	8
32	90.011.27.006	0	SROUB ZAPUSTNY / COUNTERSINK BOLT / SENKSCHRAUBE	SROUB M6X20	8
33	90.011.27.017	0	SROUB ZAPUSTNY / COUNTERSINK BOLT / SENKSCHRAUBE	SROUB M6X16	2

Císlo Sestavy/Number of assembly/Nummer der Baugruppe; Verze (Ver./Version/Version; Název sestavy/Assembly title/Name der Baugruppe; Pozice (Pos./Position/Position;
Objednací číslo/Purchase order number/Bestellnummer; Název položky/Volume title/Name der Position; Rozměr/Stock size/Abmessung

7.13. Rameno/ Shoulder/ Sägerahmen



MADE IN SWEDEN RAMENO	CHILD SAFETY 201.6104-350	STROJ EX620ANC
Konstruoval: KOHUT		
Datum: 25. 02. 2016		
Meriiko: 1:10		

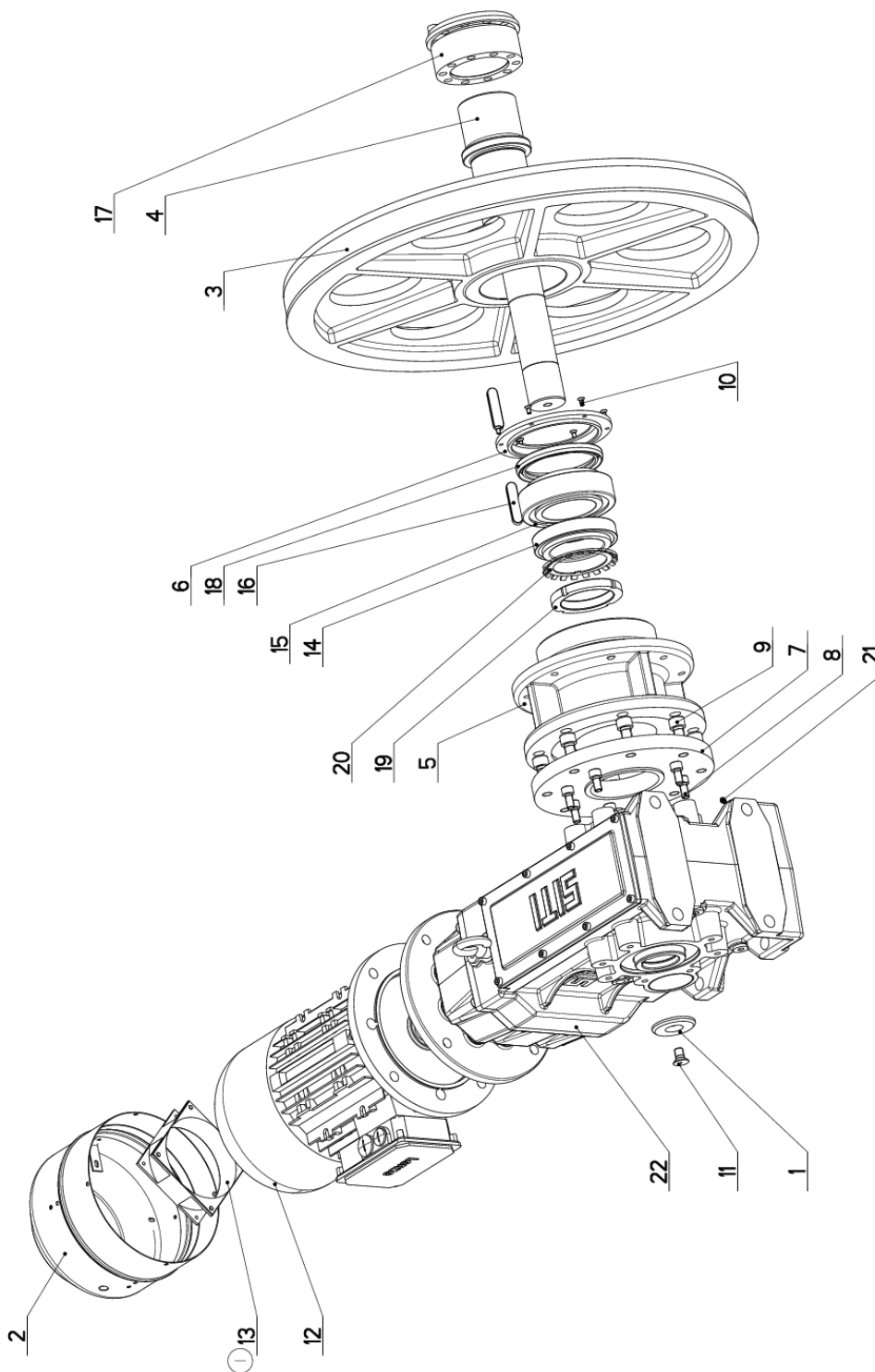
POHON 4 kW	-201.6105-250
POHON 5,5 kW	-201.6105-300
MCH: NAPINANI	-201.6108-250
HTDR: NAPINANI	-201.6108-300


7.14. Kusovník / Stückliste / Piece list – Rameno/ Shoulder/ Sägerahmen

34	90.012.50.007	0	SROUB / ROLLER BOLT / ZYLINDERSCHRAUBE	SROUB M4X30	4
35	90.013.27.001		SROUB / BOLT / SCHRAUBE	M4x8	8
36	90.013.27.002	0	SROUB PULKULATY / HALF ROUND BOLT / HALBRUNDSCHRAUBE	M5x6	6
37	90.013.27.007	0	SROUB PULKULATY / HALF ROUND BOLT / HALBRUNDSCHRAUBE	M6x10	2
38	90.100.55.005	0	MATICE / NUT / MUTTER	MATICE _ M8	4
39	90.100.55.007	0	MATICE / NUT / MUTTER	MATICE _ M12	2
40	90.101.55.008	0	MATICE / NUT / MUTTER	MATICE M6	4
41	90.150.50.002	0	PODLOZKA / WASHER / UNTERLEGSCHIEBE	PODLOZKA 4,3	4
42	90.150.50.005	0	PODLOZKA / WASHER / UNTERLEGSCHIEBE	A 8	4
43	90.158.50.009	0	PODLOZKA PRUŽNA / SPRING WASHER / FEDERSCHIEBE	PODLOZKA 12	8
44	90.300.02.017	0	KOLIK VALC. KAL. / CYLINDRICAL PIN TEMPERED / ZYLINDERSTIFT GEHARTET	KOLIK 8x70	4
45	91.173.012	0	SPINAC KONCOVY / END SWITCH / ENDSCHALTER	QMS8-2xNC	2
46	94.003.001	0	HLAVICE / HEAD / KOPF		2
47	94.012.001	0	RUKOJET / HANDLE / GRIFF		2
48	94.012.002	0	KRYT / COVER / ABDECKUNG		4
49	99.100.003	0	ZAMEK / LOCK / SCHLOSS		2
50	99.100.004	0	ZAMEK / LOCK / SCHLOSS	D13-00	2
51	99.100.007	0	PANT / HINGE / TÜRBAND		2
52	99.170.015		RETEZ ENERGII / ENERGY BELT / ENERGIEKETTE	MP 3002	19
53	99.171.021		KONCOVKA / END / ENDSTÜCK		1
54	99.171.022		KONCOVKA / END / ENDSTÜCK		1
55	99.201.054	0	VOZIK LINEARNIHO VEDENI / LINEAR GUIDE CART / LINEARFUHRUNGSWAGEN	MSA35LE SS F0 N	4

Cislo Sestavy/Number of assembly/Nummer der Baugruppe; Verze (Ver./Version/Version; Nazev sestavy/Assembly title/Name der Baugruppe; Pozice (Poz./Position/Position;
Objednací číslo/Purchase order number/Bestellnummer; Mězy položky/Volume title/Name der Position; Rozměr/Stock size/Abmessung

7.15. Pohon/ Drive/ Antrieb



NAZEV SESTAVY POHON	CISLO SESTAVY 201.6105-250	STROJ EX620
		Konstruoval: RYSAVY
		Datum: 10. 02. 2014
		Meritko: 1:5

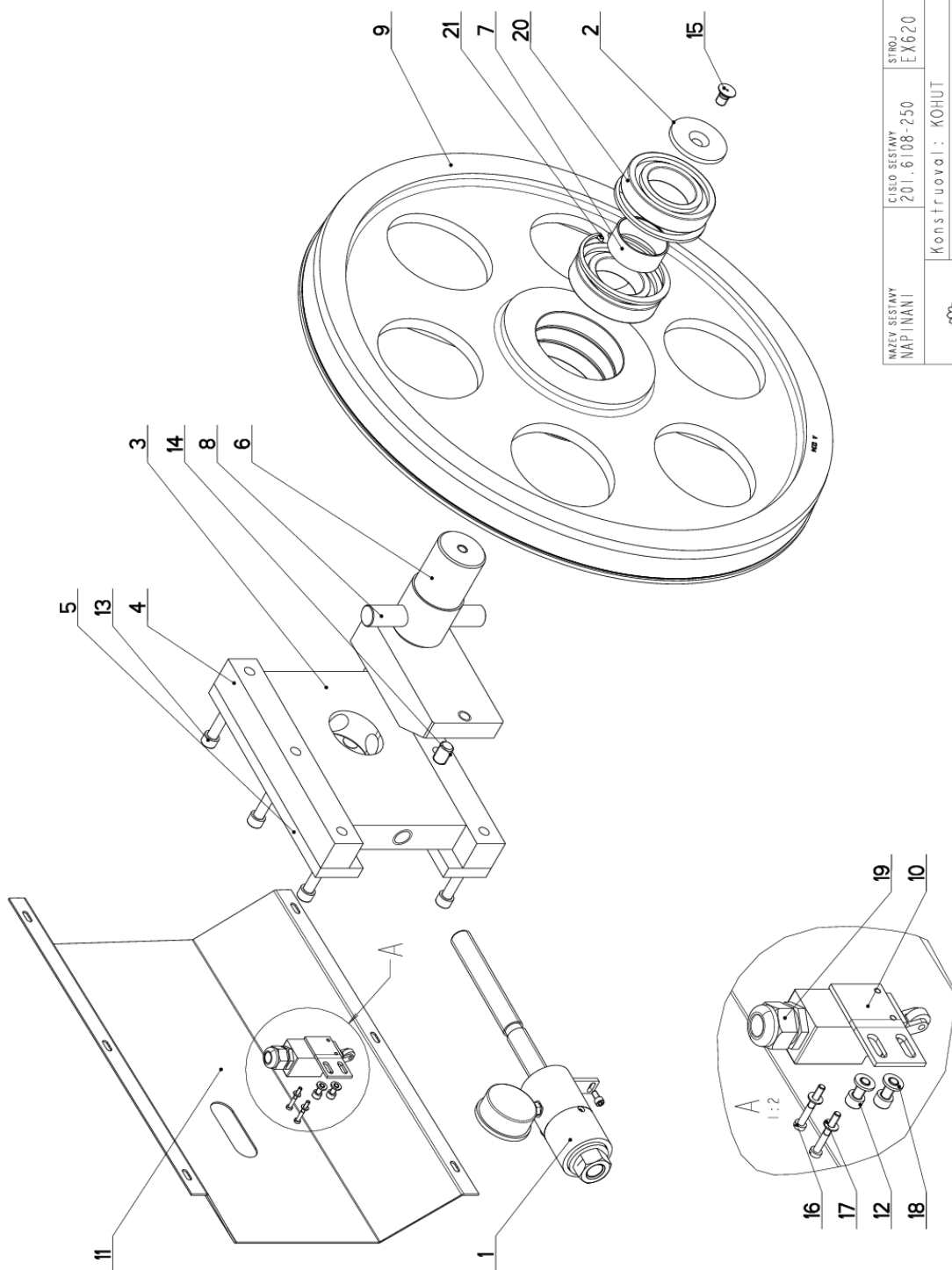
7.16. Kusovník / Stückliste / Piece list – Pohon/ Drive/ Antrieb

Císlo Sestavy 201.6105-250		Ver. 1		Název sestavy POHON/DRIVE / ANTRIEB	
Pos.	Objednací číslo	Ver.	Název položky	Rozeřer	Ks
1	30.0804-009	2	PODLOZKA / WASHER / UNTERLEGSCHIEBE	d 60	1
2	30.4304-018	4	VENTILATOR / VENTILATOR / VENTILATOR		1
3	30.6105-015	5	KOLO HNACI / DRIVE WHEEL / ANTRIEBSRAD	ODLITEK	1
4	30.6105-251	0	HRIDEL / SHAFT / WELLE	d 100	1
5	30.7605-001	1	PRIHRUBA / FLANGE / FLANSCH		1
6	30.7605-006	0	VIKO / COVER / DECKEL	P 15 - 160	1
7	30.7605-103	0	KROUZEK DISTANCI / DISTANCE RING / DISTANZRING	P 25x250	1
8	90.001.25.046	0	SROUB IMBUS / ALLEN HEAD BOLT / IMBUSSCHRAUBE	M10X20	7
9	90.001.25.107	0	SROUB IMBUS / ALLEN HEAD BOLT / IMBUSSCHRAUBE	M14X35	8
10	90.011.27.003	0	SROUB ZAPUSTNY / COUNTERSINK BOLT / SENKSCHRAUBE	SROUB M5X10	6
11	90.011.27.009	0	ZAPUSTNY IMBUS / COUNTERSINK BOLT / SENKSCHRAUBE	SROUB M12X20	1
12	91.001.117	0	ELEKTROMOTOR / ELECTRIC MOTOR / ELEKTROMOTOR	4kW 4P B5 112	1
13	91.015.126 (1)	0	VENTILATOR / VENTILATOR / VENTILATOR	VENTILATOR RDH1238,B2	1
14	95.300.028	0	LOZISKO KUZELEK / BEARING / LAGER	32015AX	1
15	95.300.029	0	LOZISKO KUZELEK / BEARING / LAGER	33215A	1
16	95.810.032	0	PERO TESNE / SPRING / FEDER	PERO 14X9X60	2
17	95.825.001	0	POUZORO UPINACI / FIXING SLEEVE / SPANNHÜLSE	KTR210- 80x120	1
18	95.830.047	0	GUFERO / GIT SEAL / DICHTUNG	GUFERO 95X120X12	1
19	95.850.015	0	MATICE KM / KM NUT / KM-MUTTER	MATICE KM15	1
20	95.855.016	0	PODLOZKA / WASHER / UNTERLEGSCHIEBE	POJISTNA PODLOZKA MB15	1
21	95.860.001	0	HLAVICE MAZACI / HEAD / KOPF	KM5	1
22	99.003.021	0	PREVODOVKA KUZELOCEL / CONICAL TRANSMISSION / KEGLRADGETRIEBE	MBH100C PAM112	1

I. ZRUS. VENTILATOR 91.015.100 A NAHR. 91.015.126. 074/ZM018 10.2.2014 SLEZACKOVA

Císlo Sestavy/Number of assembly/Nummer der Baugruppe; Verze (Ver./Version/Version; Název sestavy/Assembly title/Name der Baugruppe; Pozice (Pos./Position/Position;
Objednací číslo/Purchase order number/Bestellnummer; Název položky/Volume title/Name der Position; Rozeřer/Stock size/Abmessung

7.17. Napínání/ Tensioning/ Spannung

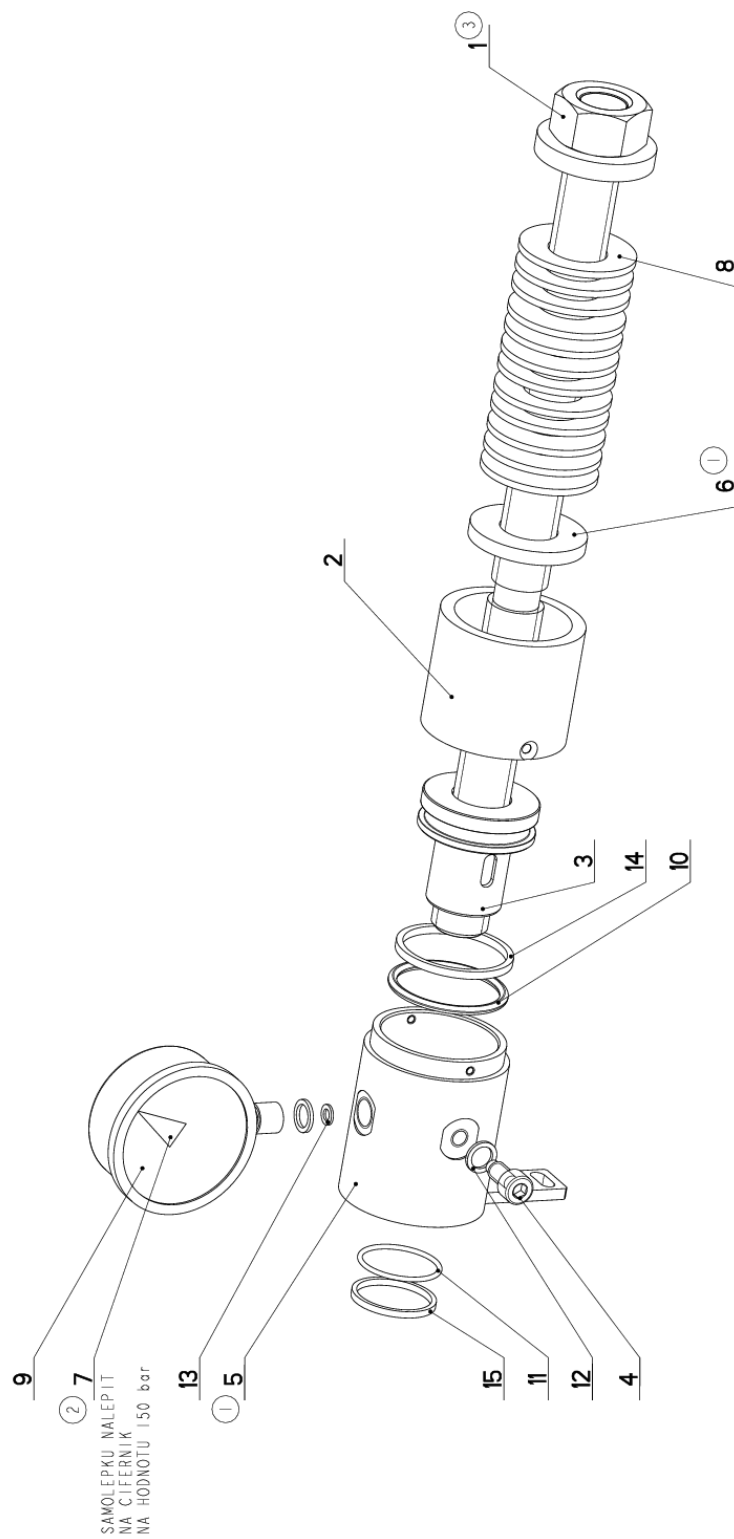



7.18. Kusovník / Stückliste / Piece list – Napínání/ Tensioning/ Spannung

Císlo sestavy 201.6108-250		Název sestavy NAPINANI / TENSIONING / SPANNUNG		
Ver.	Ver.	Název položky	Rozměr	Ks
0	2	VALEC / ROLLER / ZYLINDER	SESTAVA	1
0	0	PODLOZKA / WASHER / UNTERLEGSCHIEBE	P 6x70	1
0	1	KOSTKA NAPINANI / TENSIONING CUBE / BANDSPANNUNGSWÜRFEL	HR 160x40	1
0	0	LISTA VODICI / LEAD TRIM / FÜHRUNGSLEISTE	HR 40x40	2
0	0	LISTA VODICI / LEAD TRIM / FÜHRUNGSLEISTE	HR 60x15	2
0	2	NAPINANI / TENSIONING / SPANNUNG		1
0	0	KROUZEK DISTANČNÍ / DISTANCE RING / DISTANZRING	Tr 65x5	1
0	1	CEP NAPINANI / TENSIONING LUG / SPANNUNGSBOLZEN	d 25 h6	1
0	2	KOLO NAPINACÍ / TENSIONING WHEEL / UMLENKRAD	ODLITEK	1
0	1	DRŽAK / HOLDER / HALTER	P 3x35	1
0	0	KRYT NAPINANI / TENSIONING COVER / BANDSPANNUNGSABDECKUNG	P 2x467	1
0	0	ŠROUB IMBUS / ALLEN HEAD BOLT / IMBUSSCHRAUBE	M6x12	3
0	0	ŠROUB IMBUS / ALLEN HEAD BOLT / IMBUSSCHRAUBE	M12x70	6
0	0	ŠROUB STAVEČÍ / ADJUSTMENT BOLT / STELLSCHRAUBE	ŠROUB M16x1,5x25	1
0	0	ŠROUB ZAPUSTNÝ / COUNTERSINK BOLT / SENKSCHRAUBE	ŠROUB M12x20	1
0	0	ŠROUB / ROLLER BOLT / ZYLINDER-SCHRAUBE	ŠROUB M4x30	2
0	0	PODLOZKA / WASHER / UNTERLEGSCHIEBE	PODLOZKA 4,3	2
0	0	PODLOZKA / WASHER / UNTERLEGSCHIEBE	PODLOZKA 6,4	2
0	0	SPINAC KONCOVÝ / END SWITCH / ENDSCHALTER		1
0	0	LOŽISKO / BEARING / LAGER	6212A	2
0	0	SEGR DIRA / INSIDE SAFETY RING / SICHERUNGSRING INNEN	POJISTNÝ KROUZEK 110	2

Císlo sestavy/Number of assembly/Nummer der Baugruppe; Verze (Ver./Version/Version; Název sestavy/Assembly title/Name der Baugruppe; Pozice (Pos./Position/Position;
Objednací číslo/Purchase order number/Bestellnummer; Název položky/Volume title/Name der Position; Rozměr/Stock size/Abmessung

7.19. Válec/ Roller/ Zylinder



NAZEV SESTAVY VALEC	CISLO SESTAVY 201.6107-350	STROJ EX-620
		Konstruoval: MAJZNER
		Datum: 11. 07. 2016
		Meritko: 3:5

7.20. Kusovník / Stückliste / Piece list – Válec/ Roller/ Zylinder

Císlo Sestavy 201.6107-350		Verz. 3		Název sestavy VALEC/ROLLER/ZYLINDER	
Pos.	Objednací číslo	Verz.	Název položky	Rozměr	Ks
1	201.6108-010 (3)	0	SROUB / BOLT / SCHRAUBE		1
2	30.6008-013	0	TRUBKA / TUBE / ROHR	TR 62x10	1
3	30.6107-352	0	PIST / PISTON / KOLBEN	d 55	1
4	30.6107-354	1	SROUB / BOLT / SCHRAUBE	M8x20	1
5	30.6107-358 (1)	0	VALEC / ROLLER / ZYLINDER		1
6	30.6107-359 (1)	1	DISTANC / DISTANCE / DISTANZ	P 8x50	1
7	31.0899-004 (2)	0	SAMOLEPKA / STICKER / AUFLEBER		1
8	90.350.02.004	0	TAL.PRUŽINA DIN 2093 A / DISC SPRING / TELLERFEDER	50x25.4x3	12
9	92.080.004	0	MANOMETR / MANOMETER / MANOMETER	d 63 - 250bar	1
10	96.001.033	0	KROUZEK O STATICKY / STATIC O RING / O-RING STATISCH	ORAR00224-N70	1
11	96.002.063	0	KROUZEK O STATICKY / STATIC O RING / O-RING STATISCH	ORAR00125-N70	1
12	96.082.001	0	KROUZEK TESNICI / SEAL RING / DICHTUNGSRING	10/14x1.5 CU	2
13	96.082.005	0	KROUZEK TESNICI / SEAL RING / DICHTUNGSRING	5x8.8x1	1
14	96.083.010	0	KROUZEK / RING / RING	BG2700446-PT00	1
15	96.083.011	0	KROUZEK / RING / RING	BU2000320-PT00	1

1. ZRUSENY SOUCASTI 30.6008-355, 30.6008-351, 95.750.003, 30.6008-352, 90100.55.010, NOVA SOUCAST 30.6107-358,
30.6107-359, 29.3.2007 RYSAVY ZM 133

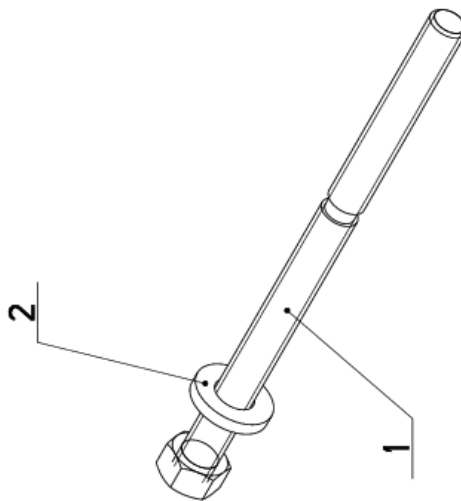
2. PRIDANA SAMOLEPKA SÍPKA 31.0899-004. 101/ZM131 29.5.2009 SLEZACKOVA

3. ZRUSEN SROUB 30.6108-008 A NAHR.201.6108-010. 172/ZM209 11.7.2016 SLEZACKOVA

Císlo Sestavy/Number of assembly/Nummer der Baugruppe; Verz (Verz./Version/Version); Název sestavy/Assembly title/Name der Baugruppe; Pezice (Pos./Position/Position);
Objednací číslo/Purchase order number/Bestellnummer; Název položky/Volume title/Name der Position; Rozměr/Stock size/Abmessung

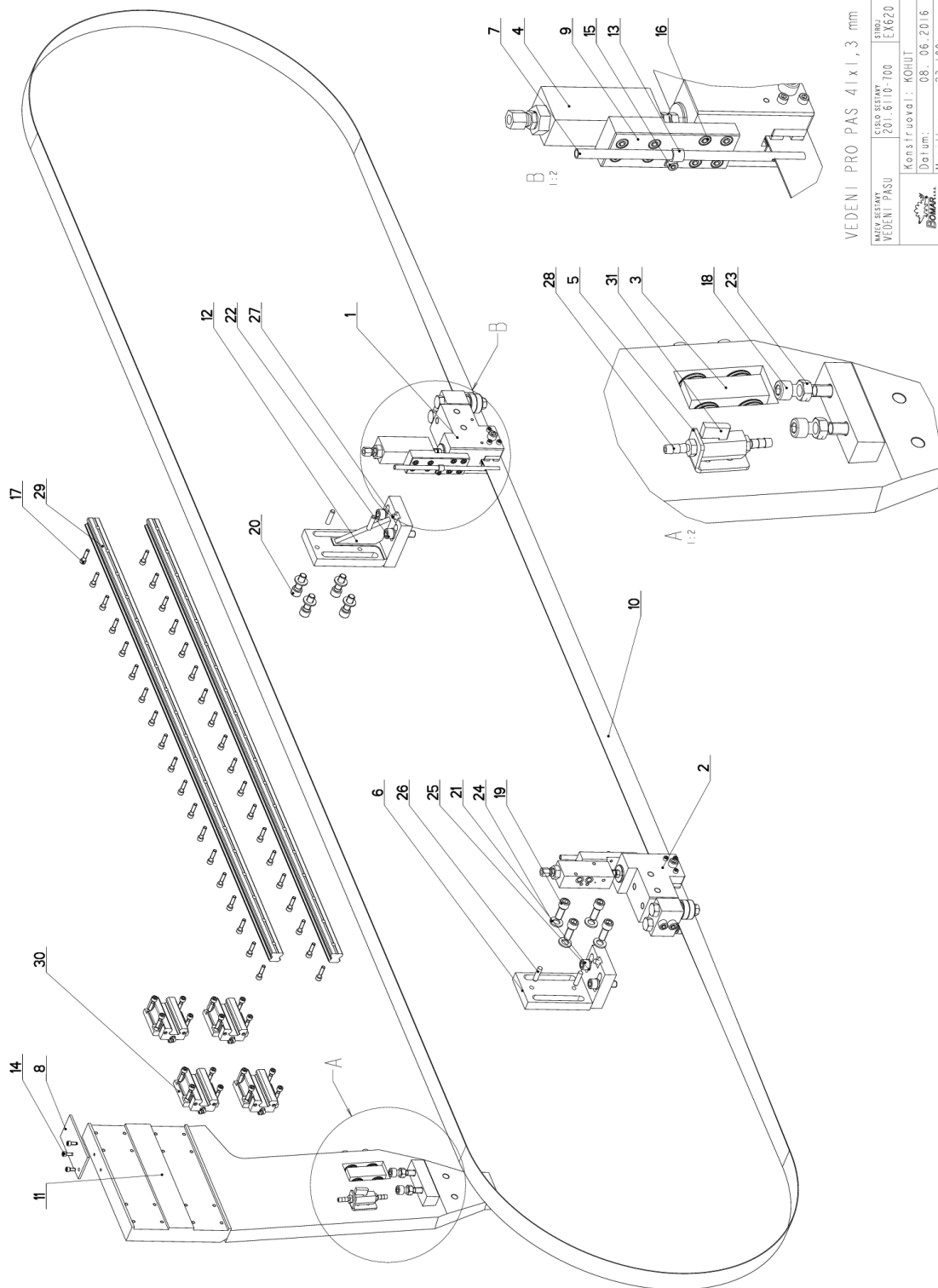
7.21. Šroub/ Bolt/ Schraube

Císlo Sestavy 201.6108-010		Ver. 0	Název sestavy SROUB/BOLT/SCHRAUBE		
Poz.	Objednací číslo	Ver.	Název položky	Rozměr	Ks
1	30.6108-008	3	SROUB / BOLT / SCHRAUBE		1
2	30.6108-001	1	KROUZEK / /	P 8x51	1



Císlo Sestavy/Number of assembly/Nummer der Baugruppe; Verze (Ver./Version/Version; Název sestavy/Assembly title/Name der Baugruppe; Pozice (Poz./Position/Position;
Objednací číslo/Purchase order number/Bestellnummer; Název položky/Volume title/Name der Position; Rozměr/Stock size/Abmessung

7.22. Vedení pásu/ Belt guide/ Sägebandführung



VEDENÍ PRO PAS 41 x 1,3 mm

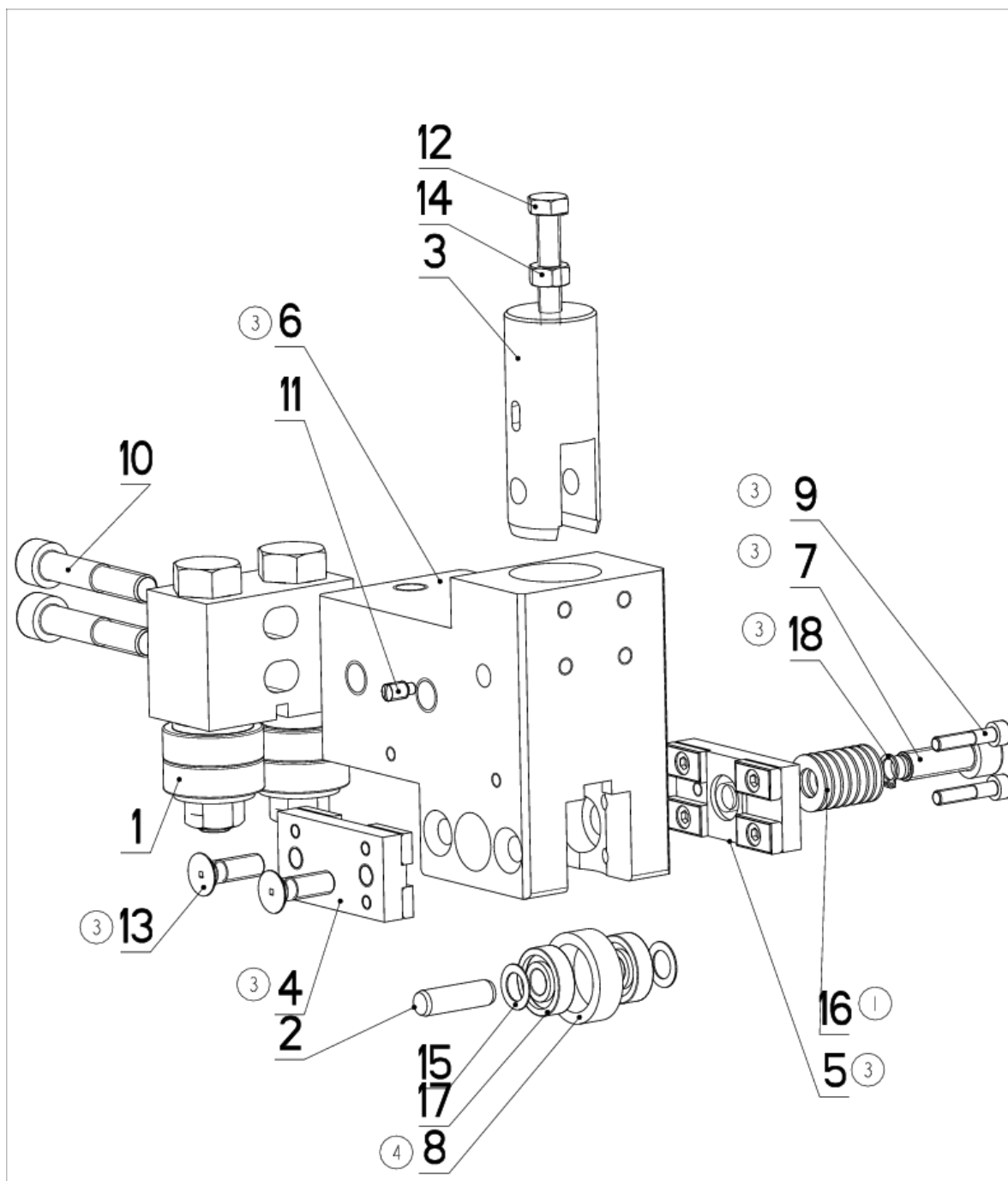
NAZEV SOUŠTAVY VEDENÍ PASU	ČÍSLO SOUŠTAVY 201.6110-700	STRUJ EX620
Konstruoval: KOHUT		Datum: 08.06.2016
Merilko: 23.100		

7.23. Kusovník / Stückliste / Piece list – Vedení pásu/ Belt guide/ Sägebåndführung

Císlo Sestavy 201.6110-700		Název sestavy VEDENÍ PASU/BELT GUIDE/SÄGEBANDFÜHRUNG		Ver. 0		
Pos.	Objednací číslo	Ver.	Název položky	Rožmer	Ks	
1	201.6110-550	4	KOSTKA VODICI / LEAD CUBE / FÜHRUNGSKLOTZ		1	
2	201.6110-610	4	KOSTKA VODICI / LEAD CUBE / FÜHRUNGSKLOTZ		1	
3	201.6110-710	0	UNASEC / CARRIER / GREIFER		1	
4	201.6816-100	0	KOSTKA REGULACE / REGULATION CUBE / BEGELUNGSWÜRFEL		2	
5	30.1814-011	2	DRZAK / HOLDER / HALTER	P 3x76	1	
6	30.6010-135	1	DRZAK / HOLDER / HALTER		1	
7	30.6010-315	0	TRUBKA / TUBE / ROHR	TR 8x 1	2	
8	30.6010-802	0	DRZAK / HOLDER / HALTER	P 4x55	1	
9	30.6016-002	0	DESKA / BOARD / PLATTE	HR 40x20	2	
10	30.6104-901	0	PAS PÍLOVÝ / SAW BELT / SÄGEBAND	PAS M42 41x1,3; 4/6 TPI	1	
11	30.6110-701	0	DRZAK / HOLDER / HALTER		1	
12	30.6110-702	0	DRZAK / HOLDER / HALTER		1	
13	30.9010-003	0	DRZAK / HOLDER / HALTER	PI.5x10	2	
14	90.001.25.008	0	SROUB IMBUS / ALLEN HEAD BOLT / IMBUSSCHRAUBE	M5X12	3	
15	90.001.25.009	0	SROUB IMBUS / ALLEN HEAD BOLT / IMBUSSCHRAUBE	M5X16	2	
16	90.001.25.018	0	SROUB IMBUS / ALLEN HEAD BOLT / IMBUSSCHRAUBE	M6X20	16	
17	90.001.25.019	0	SROUB IMBUS / ALLEN HEAD BOLT / IMBUSSCHRAUBE	M6X25	54	
18	90.001.25.052	0	SROUB IMBUS / ALLEN HEAD BOLT / IMBUSSCHRAUBE	M10X50	2	
19	90.001.25.058	0	SROUB IMBUS / ALLEN HEAD BOLT / IMBUSSCHRAUBE	M12X30	4	
20	90.001.25.059	0	SROUB IMBUS / ALLEN HEAD BOLT / IMBUSSCHRAUBE	M12X35	4	
21	90.001.25.060	0	SROUB IMBUS / ALLEN HEAD BOLT / IMBUSSCHRAUBE	M12X40	2	
22	90.001.25.061	0	SROUB IMBUS / ALLEN HEAD BOLT / IMBUSSCHRAUBE	M12X45	2	
23	90.100.55.006	0	MATICE / NUT / MUTTER	MATICE - M10	2	
24	90.150.50.007	0	PODLOZKA / WASHER / UNTERLEGSCHLEIBE	PODLOZKA 13	8	
25	90.163.00.003	0	PODLOZKA / WASHER / UNTERLEGSCHLEIBE	NORD-LOCK	4	
26	90.300.07.010	0	KOLIK VALC. KAL. / CYLINDRICAL PIN TEMPERED / ZYLINDERSTIFT GEHARTET	KOLIK 8X32	4	
27	90.300.07.011	0	KOLIK VALC. KAL. / CYLINDRICAL PIN TEMPERED / ZYLINDERSTIFT GEHARTET	KOLIK 8X40	2	
28	94.202.002	0	REDUKCE / REDUCTION / ADAPTOR / REDUKTION	GES 6/R1/4"	2	
29	99.200.472	0	VEDENÍ LINEARNÍ / LINEAR GUIDE / LINEARE FÜHRUNG	MS25R 1130-25/25 N	2	
30	99.201.046	0	VOZÍK LINEARNÍHO VEDENÍ / LINEAR GUIDE CART / LINEARFÜHRUNGSWAGEN	MS25ESSFIN	4	
31	99.260.003	0	VENTIL / VALVE / VENTIL	1/4"	1	

Císlo Sestavy/Number of assembly/Nummer der Baugruppe; Verze (Ver./Version/Version; Název sestavy/Assembly title/Name der Baugruppe; Pozice (Pos./Position/Position;
Objednací číslo/Purchase order number/Bestellnummer; Název položky/Volume title/Name der Position; Rožmer/Stock size/Abmessung

7.24. Vodící kostka / Führungsklotz / Guiding cube 1



NAZEV SESTAVY KOSTKA VODICI	CISLO SESTAVY 201.6110-550	STROJ EXTEND 520
	Konstruoval: HLADIL	
	Datum: 27. 07.2015	
	Meritko: 3:5	

7.25. Kusovník / Stückliste / Piece list – Vodící kostka / Führungsklotz / Guiding cube 1

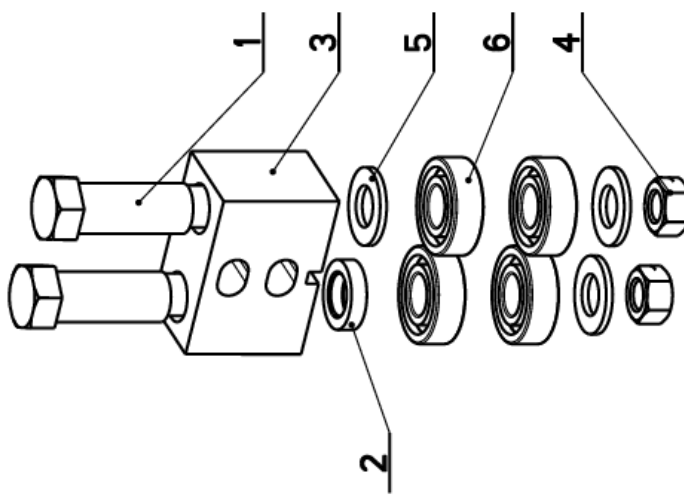
Císlo Sestavy 201.6110-550		Ver. 4		Název sestavy KOSTKA VODICÍ / LEAD CUBE / FÜHRUNGSKLOTZ	
Pos.	Objednací číslo	Ver.	Název položky	Rozebr	Ks
1	201.6110-510	0	VEDENÍ / GUIDE / BACKENFÜHRUNG		1
2	30.6710-108	1	KOLÍK / PIN / BOLZEN	TYC 10	1
3	30.6710-109	0	PIST / PISTON / KOLBEN	d 32	1
4	30.7410-110 (3)	0	DRŽAK TVRDOKOVU / POA HOLDER / HM-HALTER		1
5	30.7410-120 (3)	0	DRŽAK TVRDOKOVU / POA HOLDER / HM-HALTER		1
6	30.7410-201 (3)	1	KOSTKA VODICÍ LEVA / LEAD CUBE / FÜHRUNGSKLOTZ	HR 110x70	1
7	30.7610-503 (3)	0	SROUB IMBUS / ALLEN HEAD BOLT / IMBUSSCHRAUBE	M10X30	1
8	31.6710-110 (4)	1	KROUZEK / RING / RING	LH 2403210	1
9	90.001.25.011 (3)	0	SROUB IMBUS / ALLEN HEAD BOLT / IMBUSSCHRAUBE	M5X25	3
10	90.001.25.053	0	SROUB IMBUS / ALLEN HEAD BOLT / IMBUSSCHRAUBE	M10X55	2
11	90.004.20.002	0	SROUB STAVEČI / ADJUSTMENT BOLT / STELLSCHRAUBE	SROUB M6X12	1
12	90.005.55.019	0	SROUB 6HRANNÝ / 6 SIDED BOLT / SECHSKANTSCHRAUBE	SROUB M8X40	1
13	90.011.27.016 (3)	0	ZAPUSTANÝ IMBUS / COUNTERSINK BOLT / SENKTSCHRAUBE	SROUB M8X25	2
14	90.100.55.005	0	MATICE / NUT / MUTTER	MATICE - M8	1
15	90.154.50.003	0	PODLOŽKA / WASHER / UNTERLEGSCHIEBE	10x16x0.50	2
16	90.350.07.005 (1)	0	PRUŽINA TALIROVA / DISC SPRING / TELLERFEDER	20X10.2X1	8
17	95.001.044	0	LOŽISKO / BEARING / LAGER	609 ZRS	2
18	95.800.002 (3)	0	SEGR HRIDEL. / OUTSIDE SAFETY RING / SICHERUNGSRING AUSSEN	POJISTNÝ KROUZEK 8	1

1. VYVENA TALIROVYCH PRUŽIN, ZRUS. SOUC. 90.350.0Z.004 A NAHR. 90.350.0Z.005. 0757ZM091 6.3.2007 SLEZACKOVA
2. ZRUS. SROUB IMBUS M10x25 DIN7984 A NAHR. SROUBEM M10x25 DIN6912 90.015.30.003. 1537ZMI66 20.4.2007 SLEZACKOVA
3. ZRUS. DRŽAK TVRDOKOVU 30.6010-105 A NAHR. 30.7410-110, 30.6010-214 A NAHR. 30.410-120, ZRUS. KOSTKA 30.6110-501 A NAHR. 30.7410-201,
ZRUS. SOUC. 30.6010-218, 90.001.25.009, 90.001.25.032, 90.015.30.003, 95.801.035, PRID. SOUC. 30.7610-503, 90.001.25.011, 90.011.27.016, 95.800.002.
142/ZMI92 23.9.2008 SLEZACKOVA
4. ZRUS. SOUC. 30.6710-110 A NAHR. 31.6710-110. 175/ZMI78 27.7.2015 SLEZACKOVA

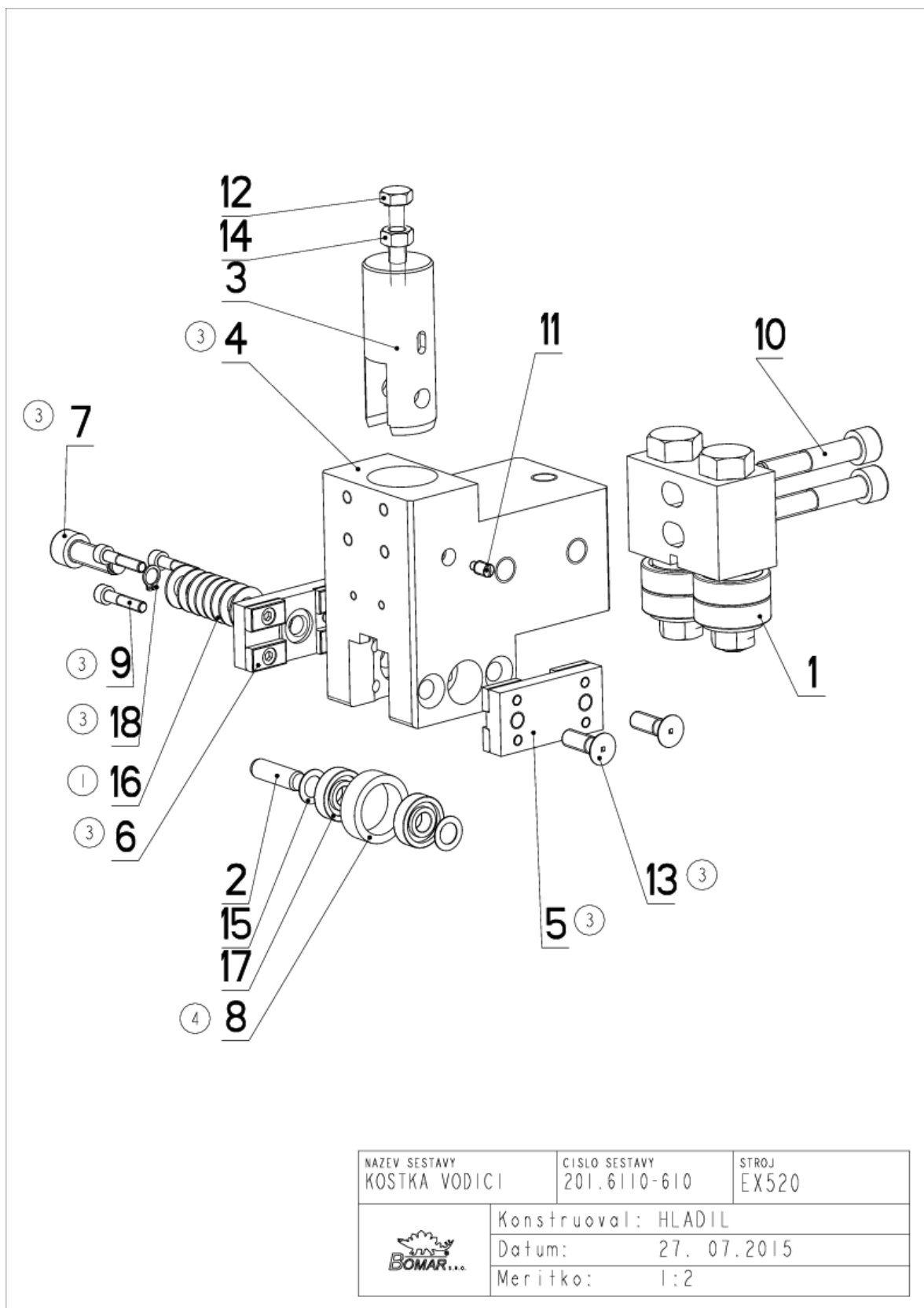
Císlo Sestavy/Number of assembly/Nummer der Baugruppe; Verze (Ver./Version/Version); Název sestavy/Assembly title/Name der Baugruppe; Pozice (Pos./Position/Position);
Objednací číslo/Purchase order number/Bestellnummer; Název položky/Volume title/Name der Position; Rozebr/Stock size/Abmessung

7.26. Vedení/ Guide/ Backenführung

Cislo sestavy 201.6110-510		Ver. 0		Název sestavy VEDENÍ/GUIDE/BACKENFÜHRUNG	
Poz.	Objednací číslo	Ver.	Název položky	Rozeber	Ks
1	30.6010-104	1	EXCENTR / CAM / EXCENTER	SK 22	2
2	30.6010-108	0	KROUZEK DISTANČNÍ / DISTANCE RING / DISTANZRING	Tr 25x5	1
3	30.6110-502	0	KOSTKA VODÍČI / LEAD CUBE / FÜHRUNGSKLOTZ	HR 80x50	1
4	90.100.55.007	0	MATICE / NUT / MUTTER	MATICE - M12	2
5	90.150.50.008	0	PODLOŽKA / WASHER / UNTERLEGSCHLEIBE	PODLOŽKA 15	3
6	95.001.015	0	LOŽISKO / BEARING / LAGER	6202 2RS	4



7.27. Vodící kostka / Führungsklotz / Guiding cube 2



NAZEV SESTAVY KOSTKA VODICI	CISLO SESTAVY 201.6110-610	STROJ EX520
	Konstruoval: HLADIL	
	Datum: 27. 07.2015	
	Meritko: 1:2	

7.28. Kusovník / Stückliste / Piece list – Vodící kostka / Führungsklotz / Guiding cube 2

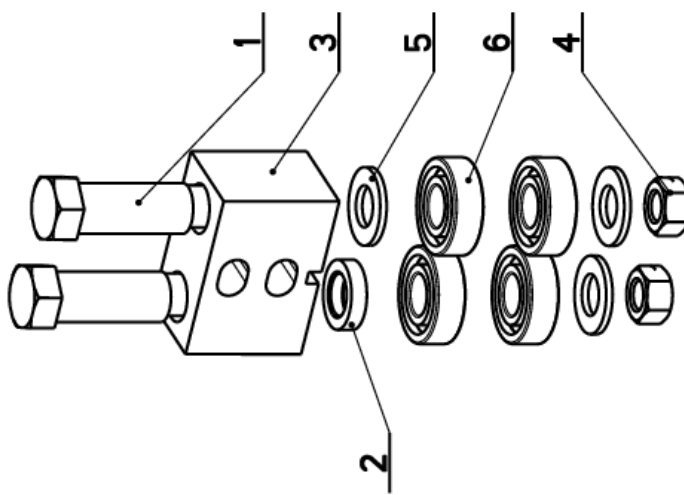
Císlo Sestavy 201.6110-610		Ver. 4		Název sestavy KOSTKA VODICÍ / LEAD CUBE / FÜHRUNGSKLOTZ	
Poz.	Objednací číslo	Ver.	Název položky	Rozebr	Ks
1	201.6110-510	0	VEDENÍ / GUIDE / BACKENFÜHRUNG		1
2	30.6710-108	1	KOLÍK / PIN / BOLZEN	TYC 10	1
3	30.6710-109	0	PIST / PISTON / KOLBEN	d 32	1
4	30.7410-101 (3)	0	KOSTKA VODICÍ / LEAD CUBE / FÜHRUNGSKLOTZ	HR 110x70	1
5	30.7410-110 (3)	0	DRŽAK TVRDOKOVU / POA HOLDER / HM-HALTER		1
6	30.7410-120 (3)	0	DRŽAK TVRDOKOVU / POA HOLDER / HM-HALTER		1
7	30.7610-503 (3)	0	SROUB IMBUS / ALLEN HEAD BOLT / IMBUSSCHRAUBE	M10X30	1
8	31.6710-110 (4)	1	KROUZEK / RING / RING	LH 2403210	1
9	90.001.25.011 (3)	0	SROUB IMBUS / ALLEN HEAD BOLT / IMBUSSCHRAUBE	M5X25	3
10	90.001.25.053	0	SROUB IMBUS / ALLEN HEAD BOLT / IMBUSSCHRAUBE	M10X55	2
11	90.004.20.002	0	SROUB STAVEČI / ADJUSTMENT BOLT / STELLSCHRAUBE	SROUB M6X12	1
12	90.005.55.019	0	SROUB 6HRANNÝ / 6 SIDED BOLT / SECHSKANTSCHRAUBE	SROUB M8X40	1
13	90.011.27.016 (3)	0	ZAPUSTANÝ IMBUS / COUNTERSINK BOLT / SENKTSCHRAUBE	SROUB M8X25	2
14	90.100.55.005	0	MATICE / NUT / MUTTER	MATICE - M8	1
15	90.154.50.003	0	PODLOŽKA / WASHER / UNTERLEGSCHIEBE	10x16x0.50	2
16	90.350.07.005 (1)	0	PRUŽINA TALIROVA / DISC SPRING / TELLERFEDER	20X10.2X1	8
17	95.001.044	0	LOŽISKO / BEARING / LAGER	609 ZRS	2
18	95.800.002 (3)	0	SEGR HRIDEL. / OUTSIDE SAFETY RING / SICHERUNGSRING AUSSEN	POJISTNÝ KROUZEK 8	1

1. VYMENA TALIROVYCH PRUŽIN. ZRUŠENA SOUCAST 90.350.07.004 A NAHR. 90.350.07.005. 075/ZM091 6.3.2007 SLEZACKOVA
2. ZRUS. SROUB M10x25 DIN7984 A NAHR. SROUBEM M10x25 DIN 6912 90.015.30.003. 153/ZM166 20.4.2007 SLEZACKOVA
3. ZRUS. SOUC. DESKA VODICÍ 30.6010-105 A NAHR. 30.7410-110, 30.6010-214 A NAHR. 30.7410-120, ZRUS. KOSTKA 30.6110-601 A NAHR. 30.7410-101, ZRUS. SOUCASTI 30.6010-218, 90.001.25.009, 90.001.25.032, 90.015.30.003, 95.801.035, PRIDANY SOUCASTI 30.7610-503, 90.001.25.011, 90.001.25.053, 90.011.27.016, 95.800.002. 142/ZM192 23.9.2009 SLEZACKOVA
4. ZRUS. SOUC. 30.6710-110 A NAHR. 31.6710-110. 175/ZM178 27.7.2015 SLEZACKOVA

Císlo Sestavy/Number of assembly/Nummer der Baugruppe; Verze (Ver./Version/Version; Název sestavy/Assembly title/Name der Baugruppe; Pozice (Pos./Position/Position; Objednací číslo/Purchase order number/Bestellnummer; Název položky/Volume title/Name der Position; Rozebr/Stock size/Abmessung

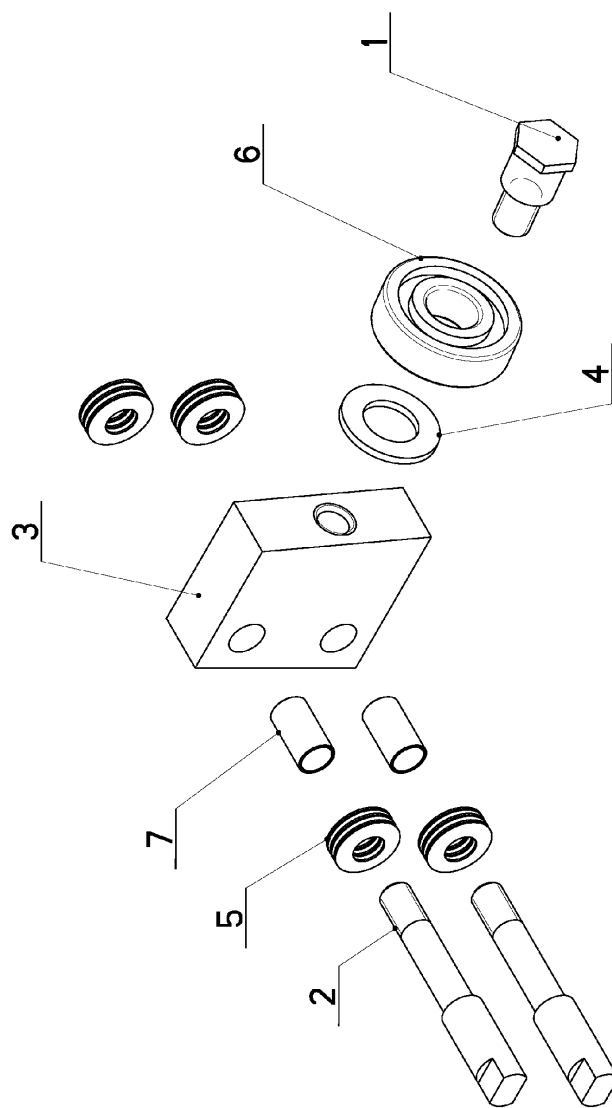
7.29. Vedení/ Guide/ Backenführung

Cislo sestavy 201.6110-510		Ver. 0		Název sestavy VEDENÍ/GUIDE/BACKENFÜHRUNG	
Poz.	Objednací číslo	Ver.	Název položky	Rozeber	Ks
1	30.6010-104	1	EXCENTR / CAM / EXCENTER	SK 22	2
2	30.6010-108	0	KROUZEK DISTANČNÍ / DISTANCE RING / DISTANZRING	Tr 25x5	1
3	30.6110-502	0	KOSTKA VODICÍ / LEAD CUBE / FÜHRUNGSKLOTZ	HR 80x50	1
4	90.100.55.007	0	MATICE / NUT / MUTTER	MATICE - M12	2
5	90.150.50.008	0	PODLOŽKA / WASHER / UNTERLEGSCHLEIBE	PODLOŽKA 15	3
6	95.001.015	0	LOŽISKO / BEARING / LAGER	6202 2RS	4



7.30. Unašec/ Carrier/ Greifer

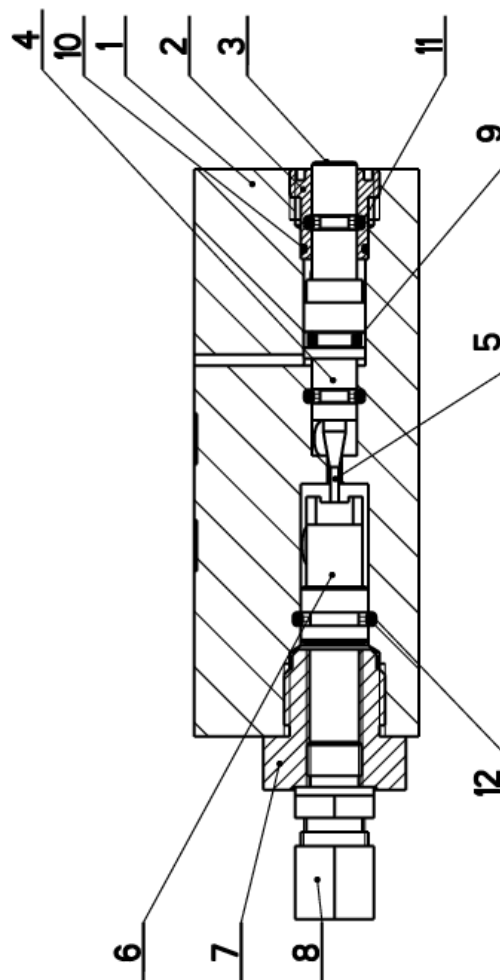
Císlo Sestavy 201.6110-710		Ver. 0		Název sestavy UNASEC/CARRIER/GREIFER	
Poz.	Objednací číslo	Ver.	Název položky	Rozměr	Ks
1	30.6010-163	0	DORAZ / STOP PIECE / ANSCHLAG	TYC 6HR 22	1
2	30.6010-811	0	HRIDEL / SHAFT / WELLE	D16	2
3	30.6110-711	0	KOSTKA / CUBE / WÜRFEL	HR 70x25	1
4	90.150.50.011	0	PODLOZKA / WASHER / UNTERLEGSCHIBE	PODLOZKA 21	1
5	90.350.02.021	0	PRUŽINA TALIROVA / DISC SPRING / TELLERFEDER	DeXDiX1xL	24
6	95.001.024	0	LOŽISKO / BEARING / LAGER	6304 2RSA	1
7	95.700.029	0	POUZDRO / SLEEVE / BUCHSE	KU 12x25	2



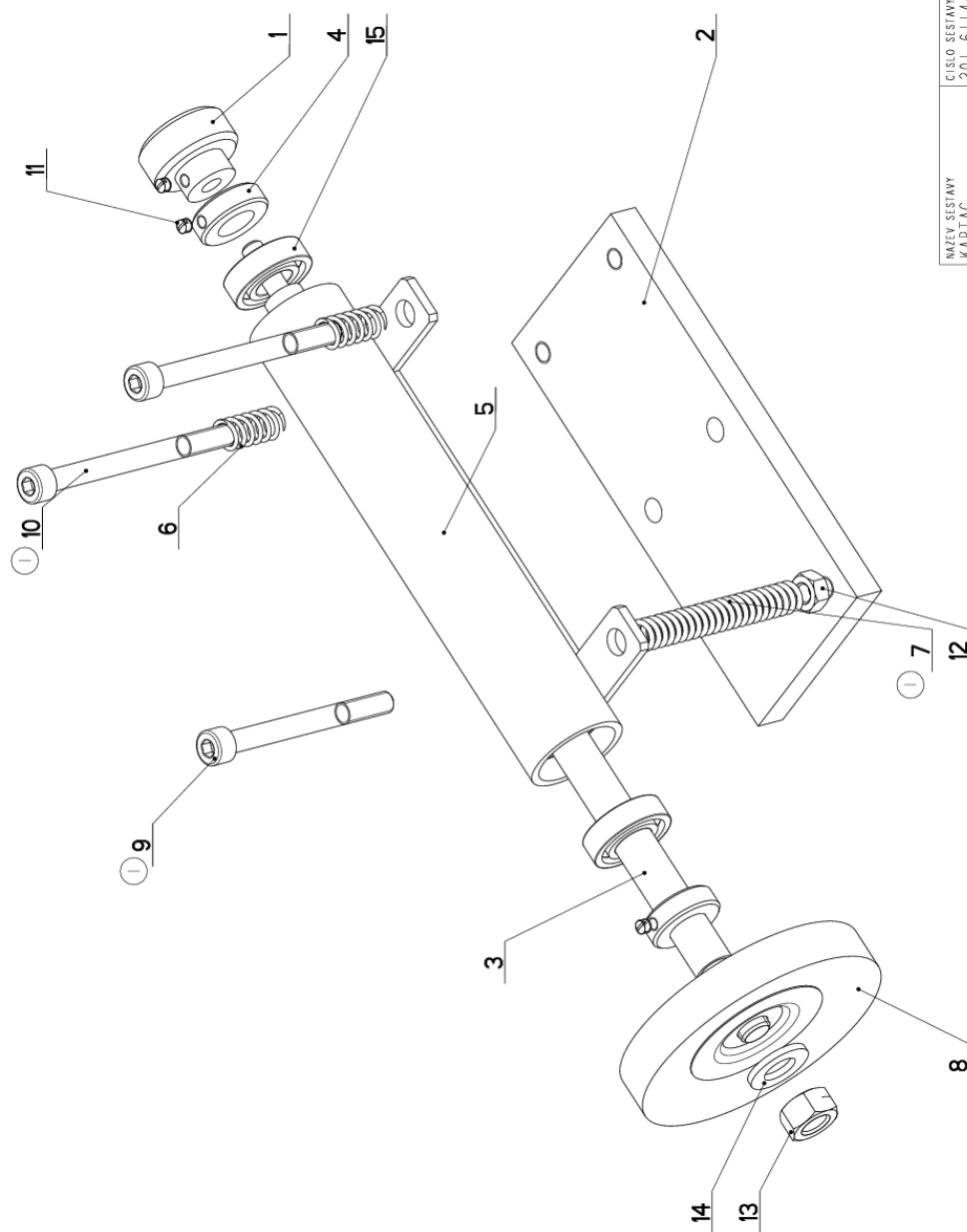
Císlo Sestavy/Number of assembly/Nummer der Baugruppe, Verze (Ver./Version/Version); Název sestavy/Assembly title/Name der Baugruppe; Pozice (Poz./Position/Position);
Objednací číslo/Purchase order number/Bestellnummer; Název položky/Vollständige Bezeichnung; Rozměr/Size/Abmessung


7.31. Kostka regulace/ Regulation cube/ Regelungswürfel

Císlo sestavy 201.6816-100		Ver. 0		Název sestavy KOSTKA REGULACE/REGULATION CUBE/REGELUNGSWÜRFEL	
Poz.	Objednací číslo	Ver.	Název položky	Rozevner	Ks
1	30.6816-101	1	KOSTKA REGULACE / REGULATION CUBE / REGELUNGSWÜRFEL	TYC 40x40	1
2	30.6816-104	2	VÍKO / COVER / DECKEL	TYC 16	1
3	30.6816-103	0	PIST / PISTON / KOLBEN	TYC 12	1
4	30.6816-108	1	JEHLA / NEEDLE / NADEL	TYC 8	1
5	95.690.001	0	JEHLA / NEEDLE / NADEL	1-5x11.8	1
6	30.6816-106	3	PIST / PISTON / KOLBEN	TYC 12	1
7	30.6816-107	0	VÍKO / COVER / DECKEL	TYC 22	1
8	92.002.102	0	SROUBENÍ / BOLTING / VERSCHRAUBUNG	S-GEV-8LLR	1
9	96.002.003	0	KROUZEK O DYNAMICKY / DYNAMIC O RING / O-RING DYNAMISCH	6X2	1
10	96.002.041	0	KROUZEK O DYNAMICKY / DYNAMIC O RING / O-RING DYNAMISCH	10x1	1
11	96.001.001	0	KROUZEK O STATICKY / STATIC O RING / O-RING STATISCH	4X1.8	2
12	96.001.003	0	KROUZEK O STATICKY / STATIC O RING / O-RING STATISCH	8X2	1



7.32. Kartáč/ Brush/ Bürste



NAZEV SESTAVY KARTÁČ	CÍSLO SESTAVY 201.6114-100	STROJ STG 330,440
		Konstruoval: PROCHAZKA
		Datum: 31. 05. 2017
		Meritko: 7:10

7.33. Kusovník / Stückliste / Piece list – Kartáč/ Brush/ Bürste

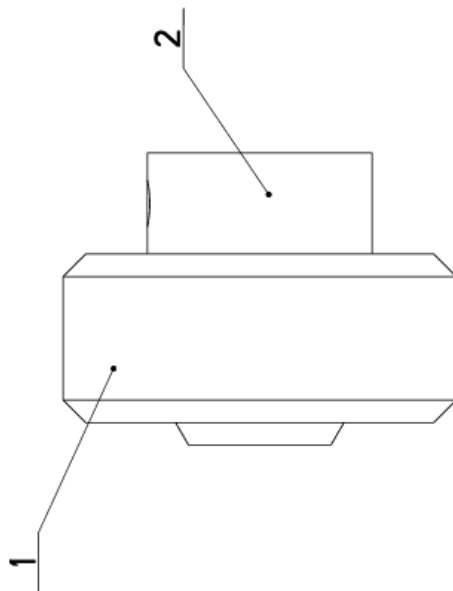
Císlo Sestavy 201.6114-100		Ver. 1		Název sestavy KARTAC/BRUSH/BÜRSTE	
Ver.	Objednací číslo	Ver.	Název položky	Rozebr	Ks
0	201.0814-204	0	KOLECKO / WHEEL / ROLLE	SESTAVA	1
1	30.6114-105	1	DESKA / BOARD / PLATTE	HR 80x12	1
0	30.6114-116	0	HRDEL / SHAFT / WELLE	D 15	1
0	30.6114-119	0	KROUZEK / RING / RING	d 28	2
2	30.6114-128	2	DRZAK / HOLDER / HALTER		1
0	31.1506-115	0	PRUZINA / SPRING / FEDER	1.6x12x25x7.5	2
0	31.2107-207	0	PRUZINA / SPRING / FEDER	2x12x74x22.5	1
0	49.250.017	0	KARTAC / BRUSH / BÜRSTE	SPB 100x12	1
0	90.001.25.067	0	SROUB IMBUS / ALLEN HEAD BOLT / IMBUSSCHRAUBE	M8x80	1
0	90.001.25.078	0	SROUB IMBUS / ALLEN HEAD BOLT / IMBUSSCHRAUBE	M8x90	2
0	90.003.20.001	0	SROUB STAVECI / ADJUSTMENT BOLT / STELLSCHRAUBE	SROUB M5x6	3
0	90.100.55.005	0	MATICE / NUT / MUTTER	MATICE _ M8	1
0	90.100.55.007	0	MATICE / NUT / MUTTER	MATICE _ M12	1
0	90.150.50.007	0	PODLOZKA / WASHER / UNTERLEGSCHEIBE	PODLOZKA 13	1
0	95.001.006	0	LOZISKO / BEARING / LAGER	6002 2RS	2

1. ZRUS. SROUB M8x70(90.001.25.095) NAHR. M8x80(90.001.25.067), ZRUS. SROUB M8x80(90.001.25.067) NAHR. M8x90(90.001.25.078),
ZRUS. PRUZINA 31.2107-206 NAHR. PRUZINU 31.2107-207. 134/ZM192 SLEZACKOVA

Císlo Sestavy/Number of assembly/Nummer der Baugruppe; Verze (Ver./Version/Version); Název sestavy/Assembly title/Name der Baugruppe; Pozice (Poz./Position/Position);
Objednací číslo/Purchase order number/Bestellnummer; Název položky/Volume title/Name der Position; Rozebr/Stock size/Abmessung

7.34. Kolečko/ Wheel/ Rolle

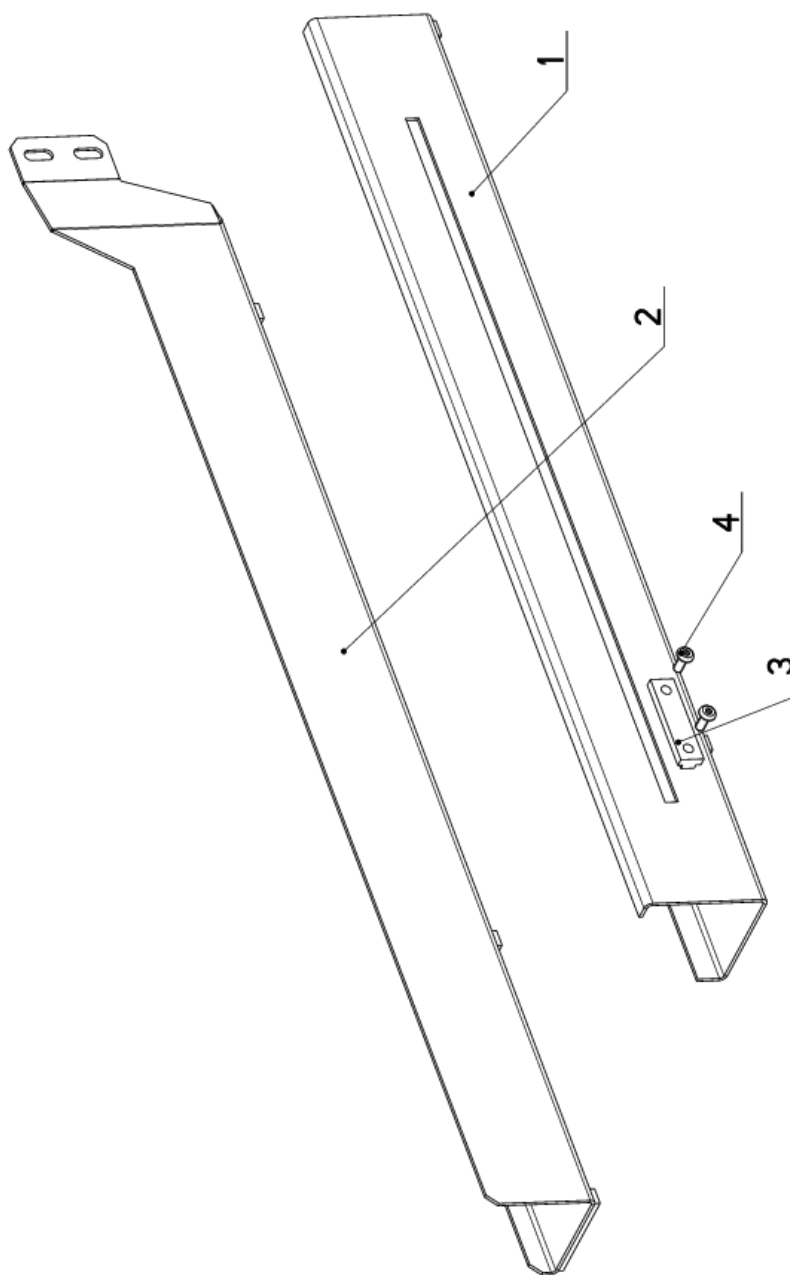
Císlo Sestavy 201.0814-204		Ver. 0	Název sestavy KOLEČKO/WHEEL/ROLLE		
Poz.	Objednací číslo	Ver.	Název položky	Rozměr	Ks
1	30.0814-204.1	0	KOLEČKO / /	d 35	1
2	30.0814-204.2	0	NABOJ / /	d 20	1



Císlo Sestavy/Number of assembly/Nummer der Baugruppe; Verze (Ver./Version/Version; Název sestavy/Assembly title/Name der Baugruppe; Pozice (Pos./Position/Position;
Objednací číslo/Purchase order number/Bestellnummer; Název položky/Volume title/Name der Position; Rozměr/Stock size/Abmessung

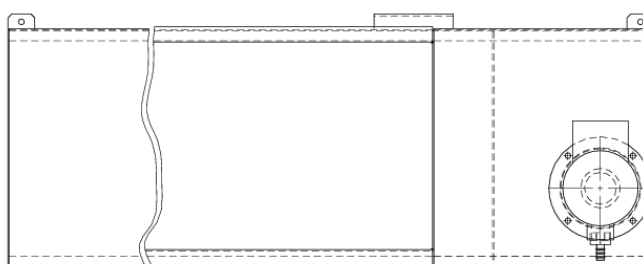
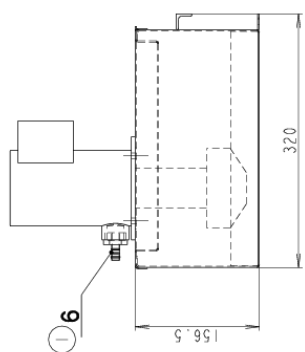
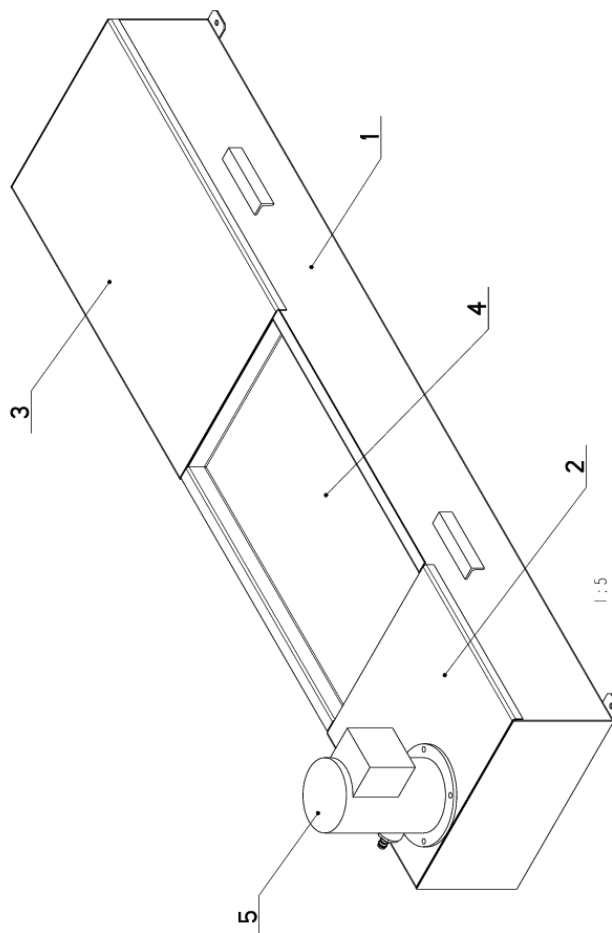
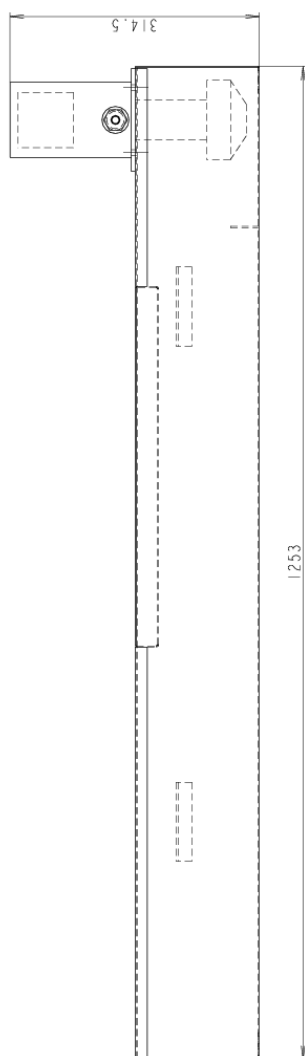
7.35. Kryt pásu/ Belt cover/ Bandabdeckung


Cislo Sestavy 201.6114-360		Verz. 0		Název sestavy KRYT PÁSŮ/BELT COVER/BANDABDECKUNG	
Poz.	Objednací číslo	Verz.	Název položky	Rožmer	Ks
1	30.6114-361	0	KRYT PÁSŮ / BELT COVER / BANDABDECKUNG		1
2	30.6114-362	0	KRYT PÁSŮ / BELT COVER / BANDABDECKUNG		1
3	30.6214-163	0	KLUZÁK / GLIDER / GLEITER	HR 8x55	1
4	90.013.27.004	0	SROUB PŮLKULATÝ / HALF ROUND BOLT / HALBRUNDSCHRAUBE	M5x12	2



Cislo Sestavy/Number of assembly/Nummer der Baugruppe; Verz (Ver./Version/Version; Název sestavy/Assembly title/Name der Baugruppe; Pozice (Pos./Position/Position;
Objednací číslo/Purchase order number/Bestellnummer; Mězy položky/Volume title/Name der Position; Rožmer/Stock size/Abmessung

7.36. Chlazení/ Cooling/ Kühlung



NAZEV SESTAVY CHLAZENÍ	CÍSLO SESTAVY 201.6106-000	STROJ SL620
	Konstruoval: RYSAVY	Datum: 23. 09. 2015
	Meritko: 1:5	

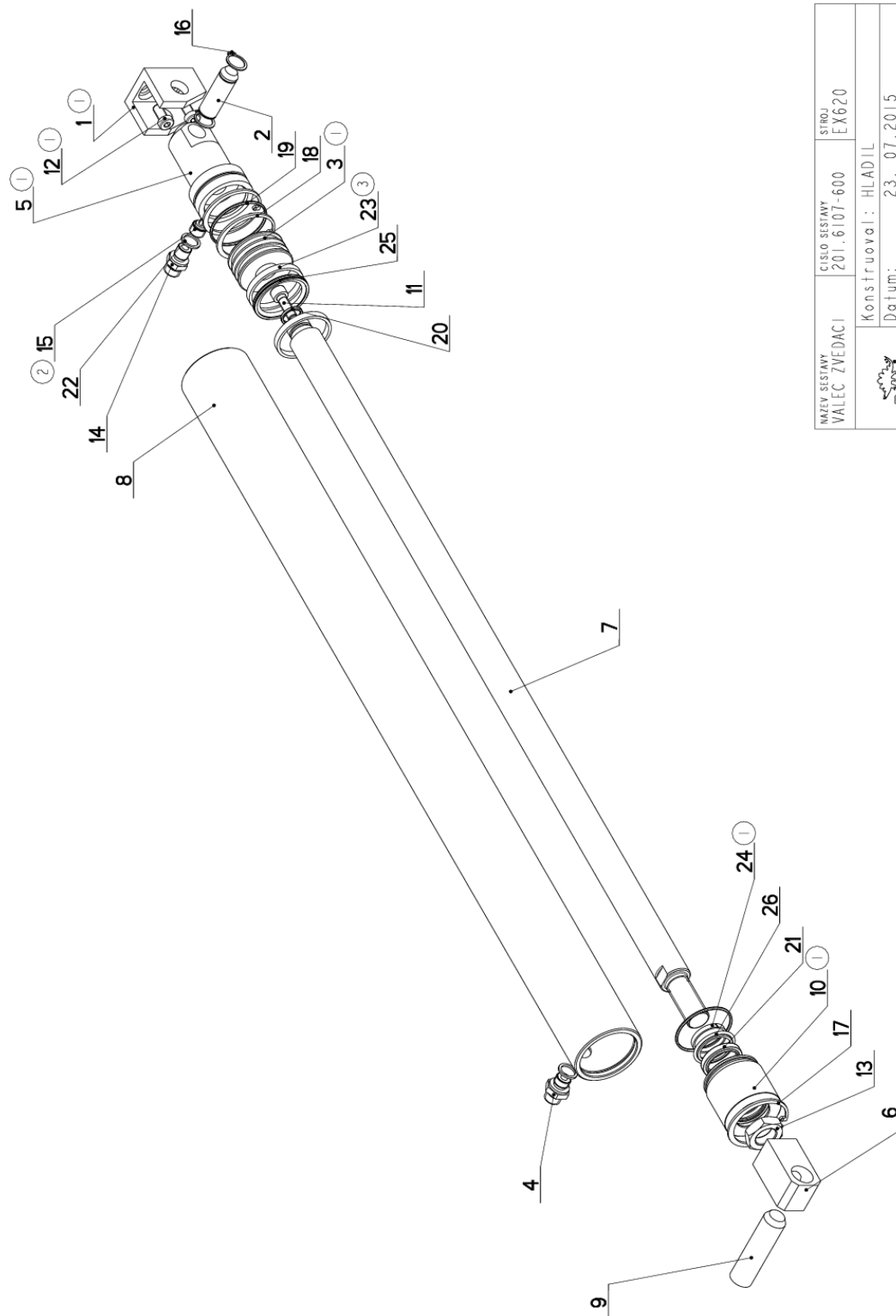
7.37. Kusovník / Stückliste / Piece list – Chlazení/ Cooling/ Kühlung

Císlo Sestavy 201.6106-000		Ver. 1		Název sestavy CHLAZENÍ / COOLING / KÜHLUNG	
Poz.	Objednací číslo	Ver.	Název položky	Rožmer	Ks
1	30.6106-001	1	VANA / TANK / WANNE		1
2	30.6106-002	1	PLECH / PLATE / BLECH	P 1.5x327	1
3	30.6106-003	0	PLECH / PLATE / BLECH	P 1.5 - 519	1
4	30.6106-004	0	SÍTO / SIEVE / GITTERWERK	P 1 x352	1
5	91.020.016	0	CERPADLO / PUMP / PUMPE	3 COA 4-14	1
6	94.202.014	0	REDUKCE / REDUCTION / ADAPTOR / REDUKTION	3/4"-10	1

I.ZRUS.REDUKCE 94.202.005 A NAHR. REDUKCI 94.202.014. 2027ZM238 8.6.2007 SLEZACKOVA

Císlo Sestavy/Number of assembly/Nummer der Baugruppe; Verze (Ver./Version/Version; Název sestavy/Assembly title/Name der Baugruppe; Pozice (Pos./Position/Position;
Objednací číslo/Purchase order number/Bestellnummer; Název položky/Volume title/Name der Position; Rožmer/Stock size/Abmessung

7.38. Válec zvedací/ Fifting cylinder/ Hebezyylinder



NAZEV SESTAVY VALEC ZVEDACI	CISLO SESTAVY 201.6107-600	STROJ EX620
Konstruoval: HLADIL		Datum: 23. 07. 2015
Meritko: 1:20		

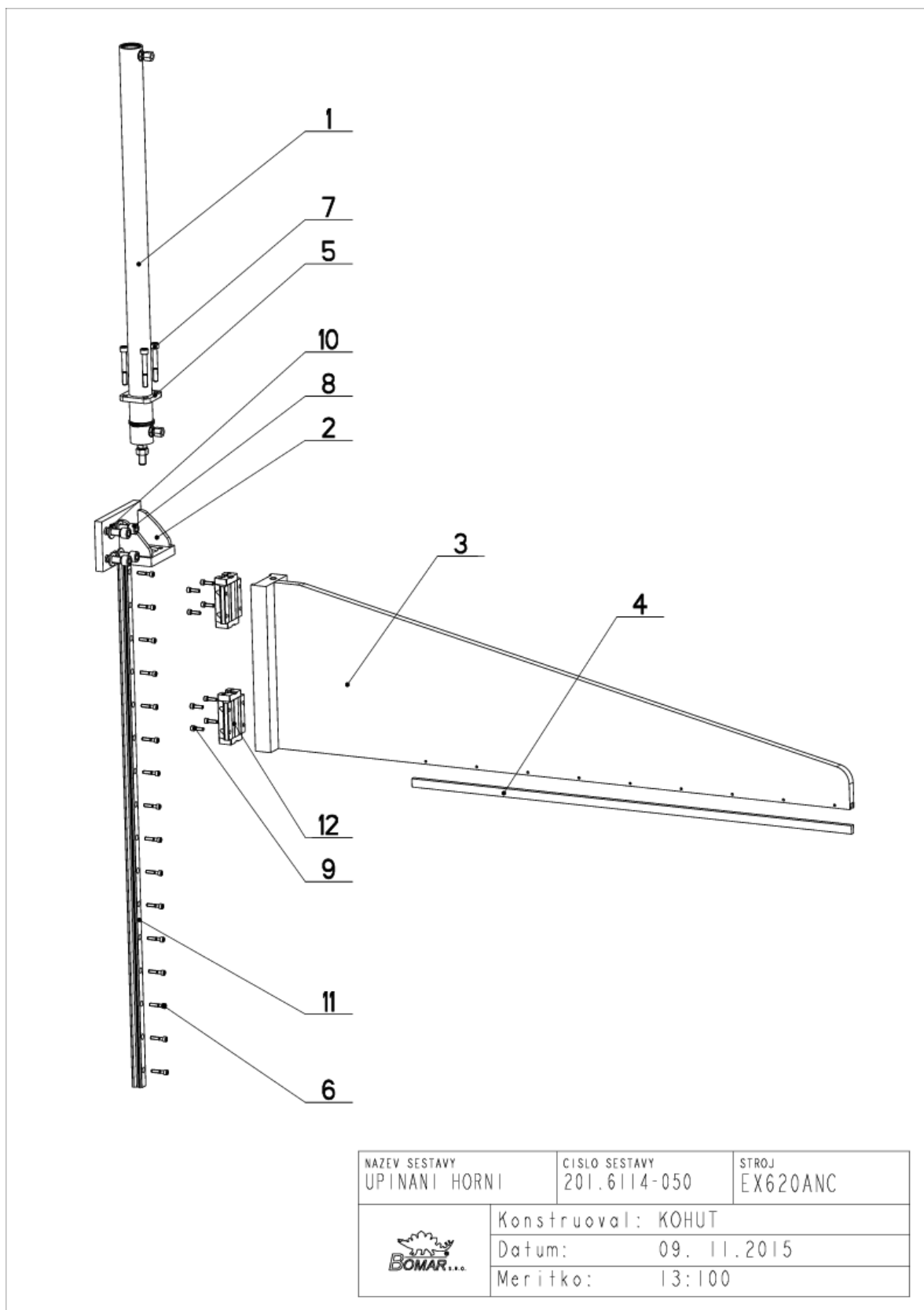
7.39. Kusovník / Stückliste / Piece list – Válec zvedací/ Fifting cylinder/ Hebezyylinder

Císlo sestavy 201.6107-600		Ver. 3		Název sestavy VALEC ZVEDACI / LIFTING CYLINDER/HEBEZYLINDER	
Por.	Objednací číslo	Ver.	Název položky	Rozebr	Ks
1	30.0807-005 (1)	0	DRZAK / HOLDER / HALTER	HR 40x40	1
2	30.0807-009	2	CEP / LUG / BOLZEN	d 16h9	1
3	30.2807-004 (1)	1	PIST / PISTON / KOLBEN	d 55	1
4	30.2807-109	0	SROUBENI PRIME / DIRECT BOLTING / GERADE VERSCHRAUBUNG		1
5	30.4107-012 (1)	3	VIKO / COVER / DECKEL	TYC 55	1
6	30.4707-206	0	DRZAK / HOLDER / HALTER	HR 30x30	1
7	30.6107-002	1	PISTNICE / PISTON ROD / KOLBENSTANGE	TYC 28	1
8	30.6107-501	3	VALEC / ROLLER / ZYLINDER	TRUBKA 62/50	1
9	30.6107-505	0	CEP / LUG / BOLZEN	d 20	1
10	30.C407-012 (1)	2	VIKO / COVER / DECKEL	d 55	1
11	90.001.25-033	0	SROUB IMBUS / ALLEN HEAD BOLT / IMBUSSCHRAUBE	8x25	1
12	90.015.25-009 (1)	0	SROUB IMBUS / ALLEN HEAD BOLT / IMBUSSCHRAUBE	M8x16	2
13	90.101.55.007	0	MATICE / NUT / MUTTER	MATICE M20x1,5	1
14	92.002.001	0	SROUBENI PRIME / DIRECT BOLTING / GERADE VERSCHRAUBUNG	G 1/4"	1
15	92.151.008 (2)	0	VENTIL POJISTNY / SAFETY VALVE / SICHERUNGSVENTIL	VPH-H 1/4"	1
16	95.800.007	0	SEGR HRIDEI. / OUTSIDE SAFETY RING / SICHERUNGSRING AUSSEN	POJISTNY KROUZEK 16	2
17	95.801.009	0	SEGR DIRA / INSIDE SAFETY RING / SICHERUNGSRING INNEN	POJISTNY KROUZEK 52	1
18	95.801.018	0	KROUZEK POJIST.VNITR / INSIDE SAFETY RING / SICHERUNGSRING INNEN	POJISTNY KROUZEK 50	2
19	96.001.013	0	O-KROUZEK STATIC / STATIC O RING / O-RING STATISCH	45X2	2
20	96.002.007	0	KROUZEK O DYNAMICKY / DYNAMIC O RING / O-RING DYNAMISCH	16x2 NBR 70SH	1
21	96.061.009	0	KROUZEK STIRACI / SCRAPER RING / ABSTREIFRING	WD2200280 Z201	1
22	96.082.002	0	TESNENI / SEAL RING / DICHTUNGSRING	13/17x1,5 CU	2
23	96.084.001	0	KROUZEK VODICI / LEAD RING / FÜHRUNGSRING	GP6500500-T47	2
24	96.084.006 (1)	0	KROUZEK VODICI / LEAD RING / FÜHRUNGSRING	GR4300280-T47	1
25	96.900.013	0	TESNENI KOMBINOVA NE / COMBINATION SEALING / KOMBIDICHTUNG	PT0200500	1
26	96.900.021	0	TESNENI KOMBINOVA NE / COMBINATION SEALING / KOMBIDICHTUNG	RSK200280-46N	1

1.ZRUS.REDUKCE 30.9107-509,ZRUS.DRZAK 30.0807-008 A NAHR.30.0807-005,ZRUS.VIKO 30.4107-011 A NAHR.30.4107-012,
ZRUS.VIKO 30.6107-502 A NAHR.30.C407-012,PRID.KROUZEK VODICI 96.084.006,PRID.2xSROUB M8x16 90.015.25.009,
ZRUS.PIST 30.6107-504 A NAHR.30.2807-004. 026/ZM035 21.3.2011 SLEZACKOVA
2.VENTIL 92.151.001 PRECISLOVAN NA 92.151.008. 222/ZM211 29.7.2013 SLEZACKOVA
3.PRIDAN 1xKROUZEK VODICI 96.084.001. 252/ZM334 13.10.2016 SLEZACKOVA

Císlo Sestavy/Number of assembly/Nummer der Baugruppe; Verze (Ver./Version/Version; Název sestavy/Assembly title/Name der Baugruppe; Pozice (Pos./Position/Position;
Objednací číslo/Purchase order number/Bestellnummer; Název položky/Volume title/Name der Position; Rozměr/Stock size/Abmessung

7.40. Upínání horní / Spannvorrichtung oben / Top clamping



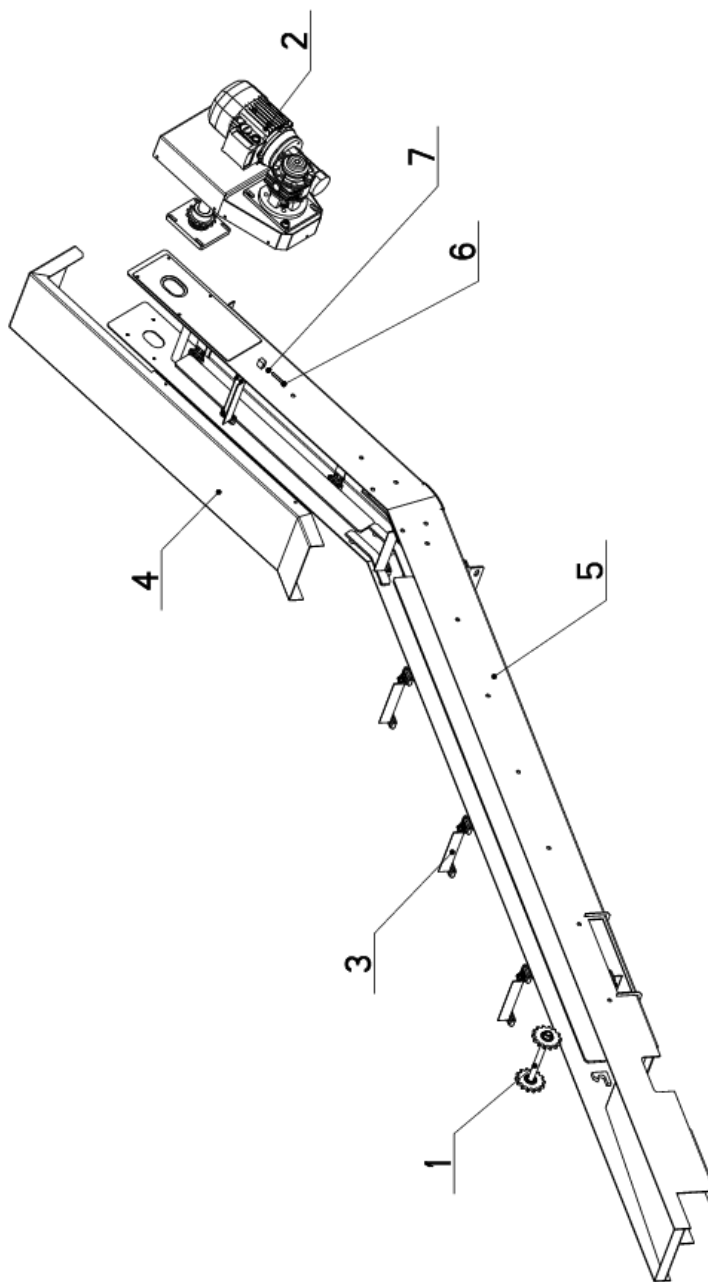
7.41. Kusovník / Stückliste / Piece list – Upínání horní / Spannvorrichtung oben / Top clamping

Císlo sestavy 201.6114-050		Název sestavy UPÍNÁNÍ HORNÍ / TOP CLAM/SPANNVORRICHTUNG OBEN			
Poz.	Objednací číslo	Ver.	Název položky	Rozev.	Ks
1	201.6111-160	0	VALEC NAPÍNACÍ / TENSIONING CYLINDER / SPANNZYLINDER	D30/16	1
2	30.6014-031	0	DRZAK / HOLDER / HALTER		1
3	30.6114-051	0	KONZOLA / CONSOLE / KONSOLE		1
4	30.6114-052	0	LISTA / TRIM / LEISTE	TYC 8x15x2000	1
5	30.0311-126	0	DRZAK / HOLDER / HALTER	P 8x58	1
6	90.001.25.011	0	SROUB IMBUS / ALLEN HEAD BOLT / IMBUSSCHRAUBE	M5X25	16
7	90.001.25.040	0	SROUB IMBUS / ALLEN HEAD BOLT / IMBUSSCHRAUBE	M8X60	4
8	90.001.25.058	0	SROUB IMBUS / ALLEN HEAD BOLT / IMBUSSCHRAUBE	M12X30	4
9	90.001.25.143	0	SROUB IMBUS / ALLEN HEAD BOLT / IMBUSSCHRAUBE	M5X18	8
10	90.150.50.007	0	PODLOŽKA / WASHER / UNTERLEGSCHEIBE	PODLOŽKA 13	4
11	99.200.265	0	VEDENÍ LINEARNÍHO / LINEAR GUIDE / LINEARE FÜHRUNG	MSA 20R 950 E=20	1
12	99.201.062	0	VOZÍK LINEARNÍHO VEDENÍ / LINEAR GUIDE CART / LINEARFÜHRUNGSWAGEN	MSA20LE SS F0 N	2

Císlo sestavy/Number of assembly/Nummer der Baugruppe; Verze (Ver./Version/Version; Název sestavy/Assembly title/Name der Baugruppe; Pozice (Pos./Position/Position;
Objednací číslo/Purchase order number/Bestellnummer; Mězy položky/Volume title/Name der Position; Rozměr/Stock size/Abmessung

7.42. Vynašeč třískový/ Chip extractor/ Spanabführung

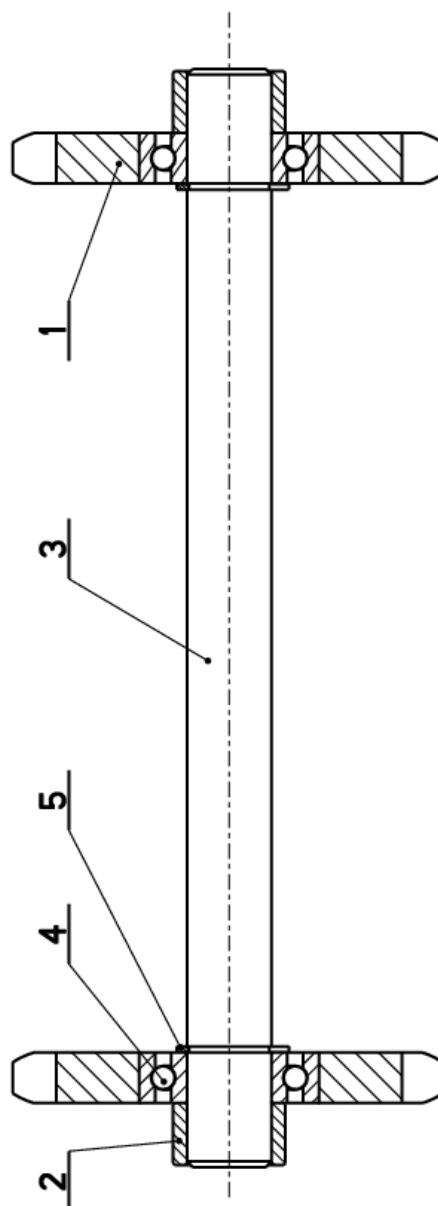
Císlo sestavy 201.6117-150		Ver. 0		Název sestavy VYNAŠEČ TRÍSKOVÝ/CHIP EXTRACTOR/SPANABFÜHRUNG	
Poz.	Objednací číslo	Ver.	Název položky	Rožmer	Ks
1	201.6017-103	0	KOLO MAPI MACI / TENSIONING WHEEL / UMLENKRAD		1
2	201.6017-250	1	POHON / DRIVE / ANTRIEB		1
3	201.6717-304	1	RETEZ / CHAIN / KETTE		11
4	30.6117-103	2	KRYT / COVER / ABDECKUNG		1
5	30.6117-151	0	KORYTO / CHANNEL / RINNE		1
6	90.005.55.012	0	SROUB 6HRANNÝ / 6 SIDED BOLT / SECHSKANTSCHRAUBE	SROUB M6X40	2
7	90.100.55.004	0	MATICE / NUT / MUTTER	MATICE - M6	2



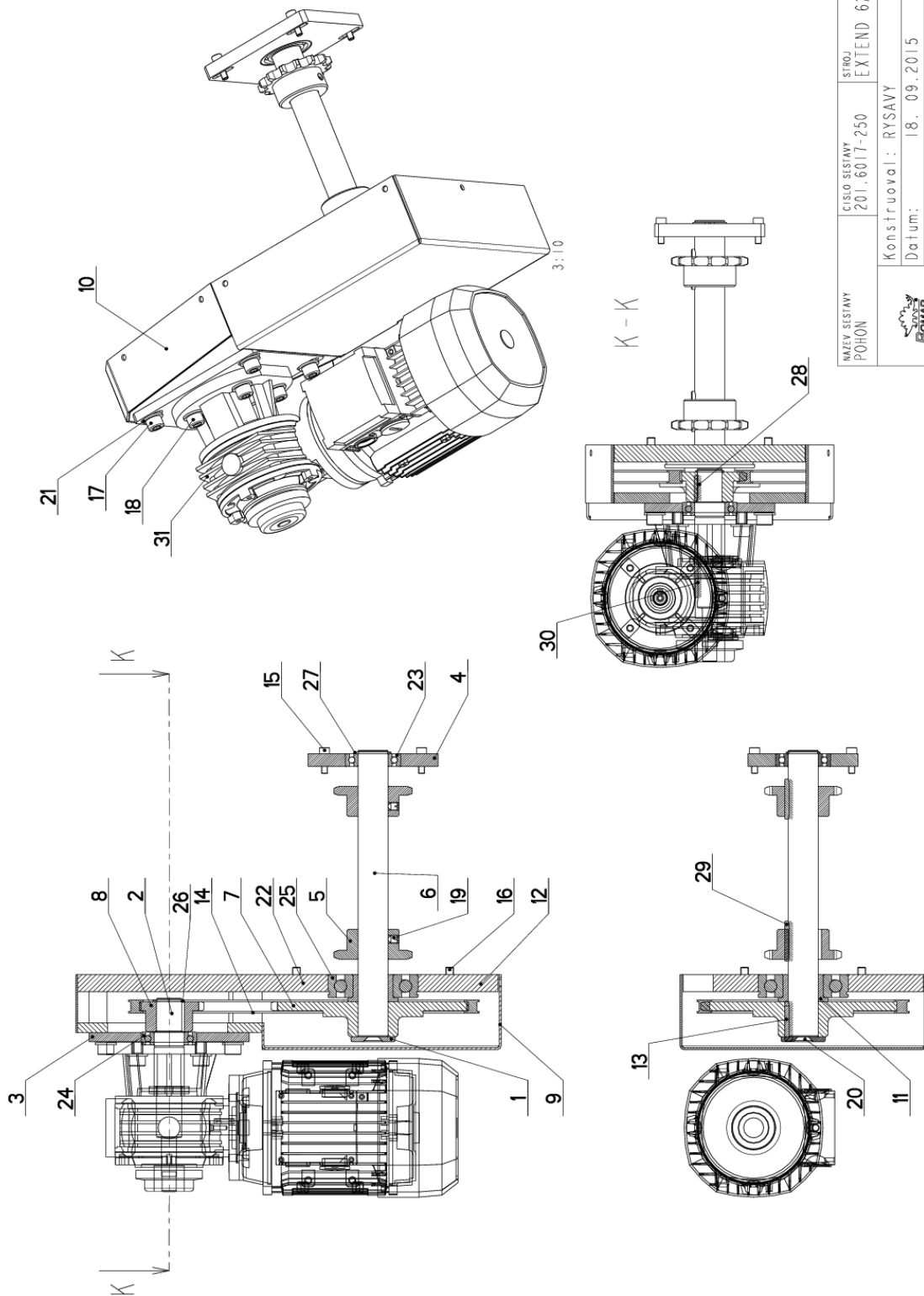
Císlo Sestavy/Number of assembly/Nummer der Baugruppe; Verze (Ver./Version/Version; Název sestavy/Assembly title/Name der Baugruppe; Pozice (Poz./Position/Position;
Objednací číslo/Purchase order number/Bestellnummer; Název položky/Volume title/Name der Position; Rožmer/Stock size/Abmessung


7.43. Kolo napínací/ Tensioning wheel/ Umlenkrad

Císlo sestavy 201.6017-103		Ver. 0		Název sestavy KOLO NAPÍNACÍ / TENSIONING WHEEL / UMLENKRAD	
Poz.	Objednací číslo	Ver.	Název položky	Rožmer	Ks
1	30.6017-111	0	KOLO RETEZOVÉ / CHAIN WHEEL / KETTENRAD	RETEZKA z=14	2
2	30.6017-114	0	KROUZEK DISTANČNÍ / DISTANCE RING / DISTANZRING	TR.20x3	2
3	30.6017-117	0	HRDEL / SHAFT / WELLE	d15	1
4	95.001.006	0	LOŽISKO KULÍKOVÉ / BEARING / LAGER	6002 2RS	2
5	95.800.006	0	KROUZEK POJIST. VNEJŠÍ / OUTSIDE SAFETY RING / SICHERUNGSRING AUßEN	POJISTNÝ KROUZEK 15	2



7.44. Pohon/ Drive/ Antrieb



NAZEV SESTAVY POHON	CISLO SESTAVY 201.6017-250	STROJ EXTEND 620
		Konstruoval: RYSAVY
		Datum: 18. 09. 2015
		Meritko: 3:10

7.45. Kusovník / Stückliste / Piece list – Pohon/ Drive/ Antrieb

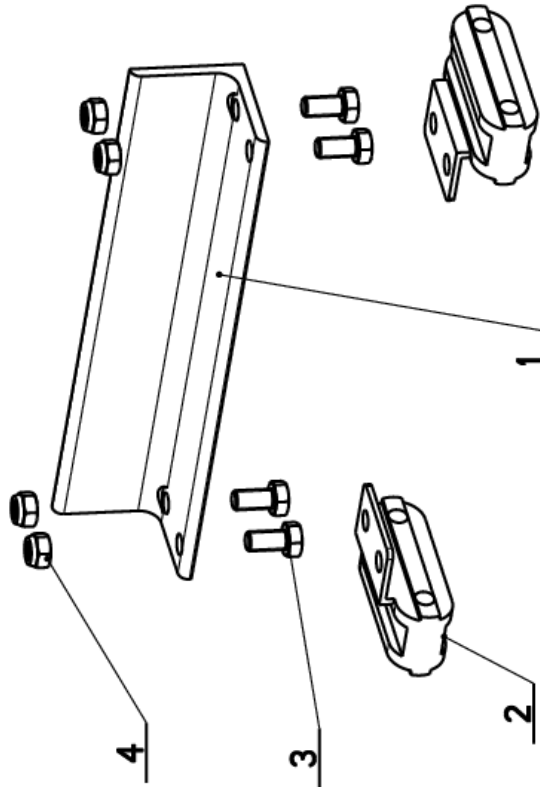
Císlo Sestavy 201.6017-250		Ver. 1		Název sestavy POHON/DRIVE / ANTRIEB	
Poz.	Objednací číslo	Ver.	Název položky	Rozeřer	Ks
1	30.1502-465	0	PODLOZKA / WASHER / UNTERLEGSCHIEBE	d 45	1
2	30.6017-203	1	HRIDEL / SHAFT / WELLE	D 32	1
3	30.6017-206	0	DESKA / BOARD / PLATTE	HR 130x10	1
4	30.6017-207	0	DESKA / BOARD / PLATTE	HR 130x15	1
5	30.6017-208	0	KOLO RETEZOVE / CHAIN WHEEL / KETTENRAD	RET.KOLO z=14	2
6	30.6017-209	0	HRIDEL / SHAFT / WELLE	D 30	1
7	30.6017-211	0	KOLO RETEZOVE / CHAIN WHEEL / KETTENRAD	10B-1	1
8	30.6017-212	0	KOLO RETEZOVE / CHAIN WHEEL / KETTENRAD		1
9	30.6017-213	0	KRYT / COVER / ABDECKUNG	P 2x334	1
10	30.6017-214	0	KRYT / COVER / ABDECKUNG	P 2x58	1
11	30.6017-215	1	KROUZEK DISTANCI / DISTANCE RING / DISTANZRING	D 50	1
12	30.6017-216	0	DRZAK / HOLDER / HALTER	SVARENO	1
13	30.6017-218	0	PERO / SPRING / FEDER	PERO 8x10	1
14	49.200.027	0	RETEZ / CHAIN / KETTE	10B-1	1
15	90.001.25.018	0	SROUB IMBUS / ALLEN HEAD BOLT / IMBUSSCHRAUBE	M6X20	4
16	90.001.25.031	0	SROUB IMBUS / ALLEN HEAD BOLT / IMBUSSCHRAUBE	8x16	4
17	90.001.25.046	0	SROUB IMBUS / ALLEN HEAD BOLT / IMBUSSCHRAUBE	M10X20	4
18	90.001.25.106	0	SROUB IMBUS / ALLEN HEAD BOLT / IMBUSSCHRAUBE	M10X22	4
19	90.003.20.010	0	SROUB STAVECI / ADJUSTMENT BOLT / STELLSCHRAUBE	SROUB M8X10	2
20	90.011.27.008	0	SROUB ZAPUSTNY / COUNTERSINK BOLT / SENKSCHRAUBE	SROUB M10X20	1
21	90.150.50.006	0	PODLOZKA / WASHER / UNTERLEGSCHIEBE	PODLOZKA 10,5	8
22	90.163.00.002	0	PODLOZKA / WASHER / UNTERLEGSCHIEBE	PODLOZKA 8	4
23	95.001.009	0	LOZISKO / BEARING / LAGER	6006 2RS	1
24	95.003.005	0	LOZISKO / BEARING / LAGER	6006AN	1
25	95.003.006	0	LOZISKO / BEARING / LAGER	6308AN	1
26	95.800.012	0	SEGR HRIDEL. / OUTSIDE SAFETY RING / SICHERUNGSRING AUSSEN	POJISTNY KROUZEK 25	1
27	95.800.013	0	SEGR HRIDEL. / OUTSIDE SAFETY RING / SICHERUNGSRING AUSSEN	POJISTNY KROUZEK 30	1
28	95.810.007	0	PERO TESNE / TIGHT SPRING / PASSFEDER	PERO 8X7X25	1
29	95.810.010	0	PERO TESNE / TIGHT SPRING / PASSFEDER	PERO 10X8X40	3
30	95.810.016	0	PERO TESNE / TIGHT SPRING / PASSFEDER	PERO 8X7X40	1
31	99.001.073	0	PREVODOVKA / TRANSMISSION / GETRIEBE	VF 49 L2 F2 60 PTI B14 B8	1

1. PRIDANO 1xPERO 8x7x25 95.810.007, 228/ZM223 9.8.2008 SLEZACKOVA

Císlo Sestavy/Number of assembly/Nummer der Baugruppe, Verze (Ver./Version/Version; Název sestavy/Assembly title/Name der Baugruppe; Pozice (Pos./Position/Position;
Objednací číslo/Purchase order number/Bestellnummer; Název položky/Volume title/Name der Position; Rozeřer/Stock size/Abmessung

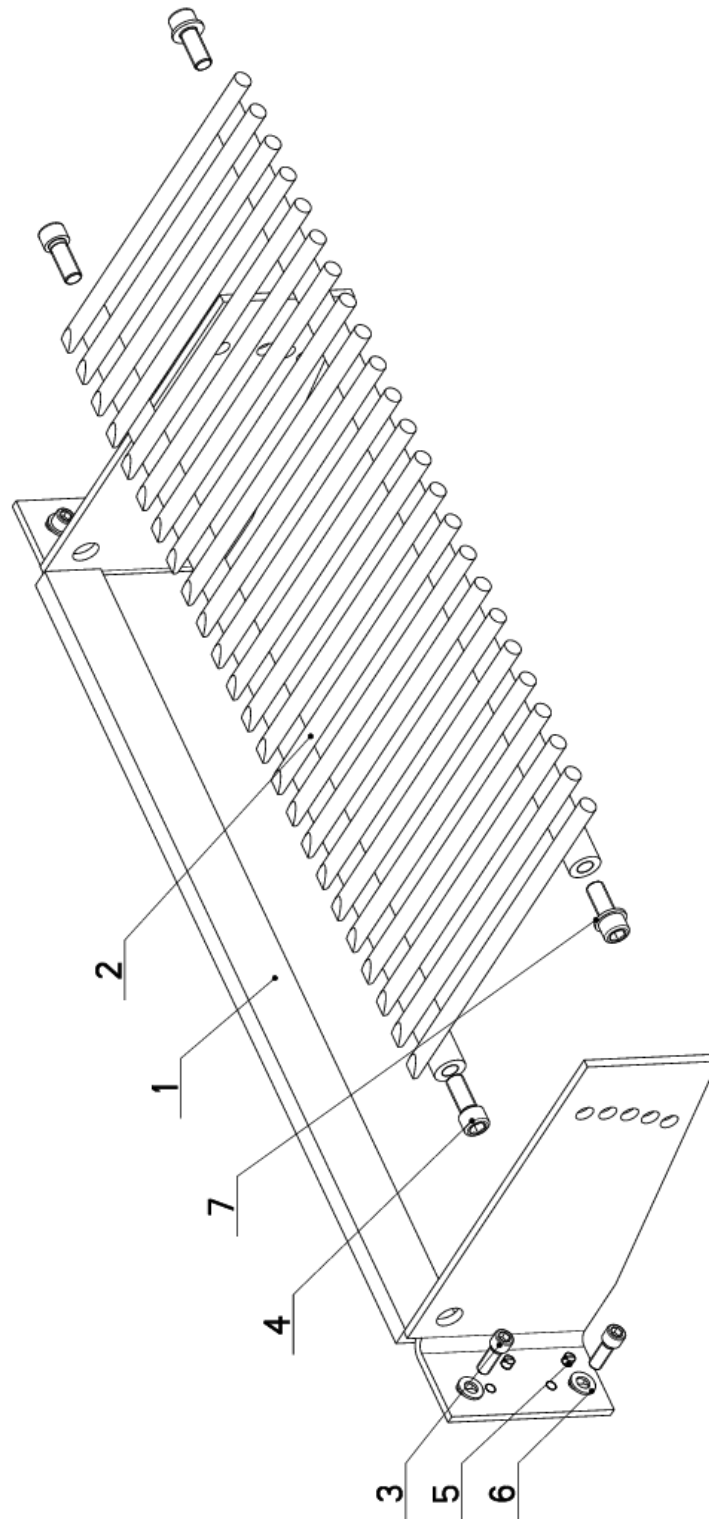
7.46. Řetěz/ Chain/ Kette

Cislo Setiny 201.6717-304		Ver. 1		Název sestavy RETEZ/CHAIN/KETTE	
Poz.	Objednací číslo	Ver.	Název položky	Rozev	Ks
1	30.6017-115	0	STERAC / WIPER / ABSTREIFER	PROFIL 30x30x3	1
2	30.6717-305	0	RETEZ PŮHOŇOVY / DRIVE BELT / ANTRIEBSKETTE	210BK3 (1 1/4x3/8)+un	2
3	90.005.55.002	0	6 HR. SROUB ZIN / 6 SIDED BOLT / SECHSKANTSCHRAUBE	SROUB M5X10	4
4	90.100.08.005	0	MATICE / NUT / MUTTER	M5	4



7.47. Rošt/ Grill/ Gitter

Císlo Sestavy 201.6118-050		Ver. 0		Název sestavy ROST/GRILL/GITTER	
Poz.	Objednací číslo	Ver.	Název položky	Rožmer	Ks
1	30.6118-051	0	DRZAK / HOLDER / HALTER		1
2	30.6118-102	3	ROST / GRILL / GITTER		1
3	90.001.25.059	0	SROUB IMBUS / ALLEN HEAD BOLT / IMBUSSCHRAUBE	M12X35	4
4	90.001.25.086	0	SROUB IMBUS / ALLEN HEAD BOLT / IMBUSSCHRAUBE	M16X40	4
5	90.002.20.026	0	SROUB STAVEC I / ADJUSTMENT BOLT / STELLSCHRAUBE	SROUB M10X10	4
6	90.150.50.007	0	PODLOZKA / WASHER / UNTERLEGSCHIEBE	PODLOZKA 13	4
7	90.150.50.009	0	PODLOZKA / WASHER / UNTERLEGSCHIEBE	PODLOZKA 17	2

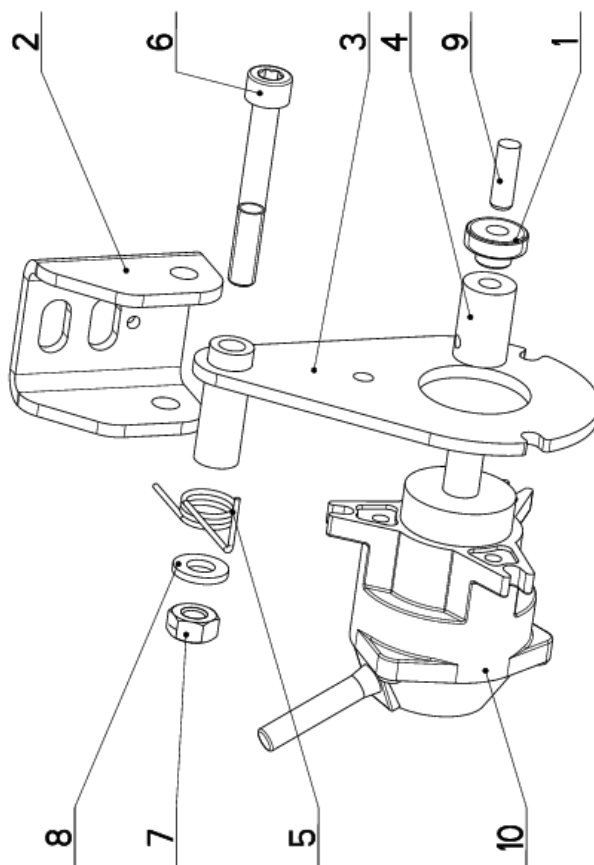


Císlo Sestavy/Number of assembly/Nummer der Baugruppe; Verze (Ver./Version/Version; Název sestavy/Assembly title/Name der Baugruppe; Pozice (Pos./Position/Position;
Objednací číslo/Purchase order number/Bestellnummer; Název položky/Volume title/Name der Position; Rožmer/Stock size/Abmessung

7.48. Odměrování

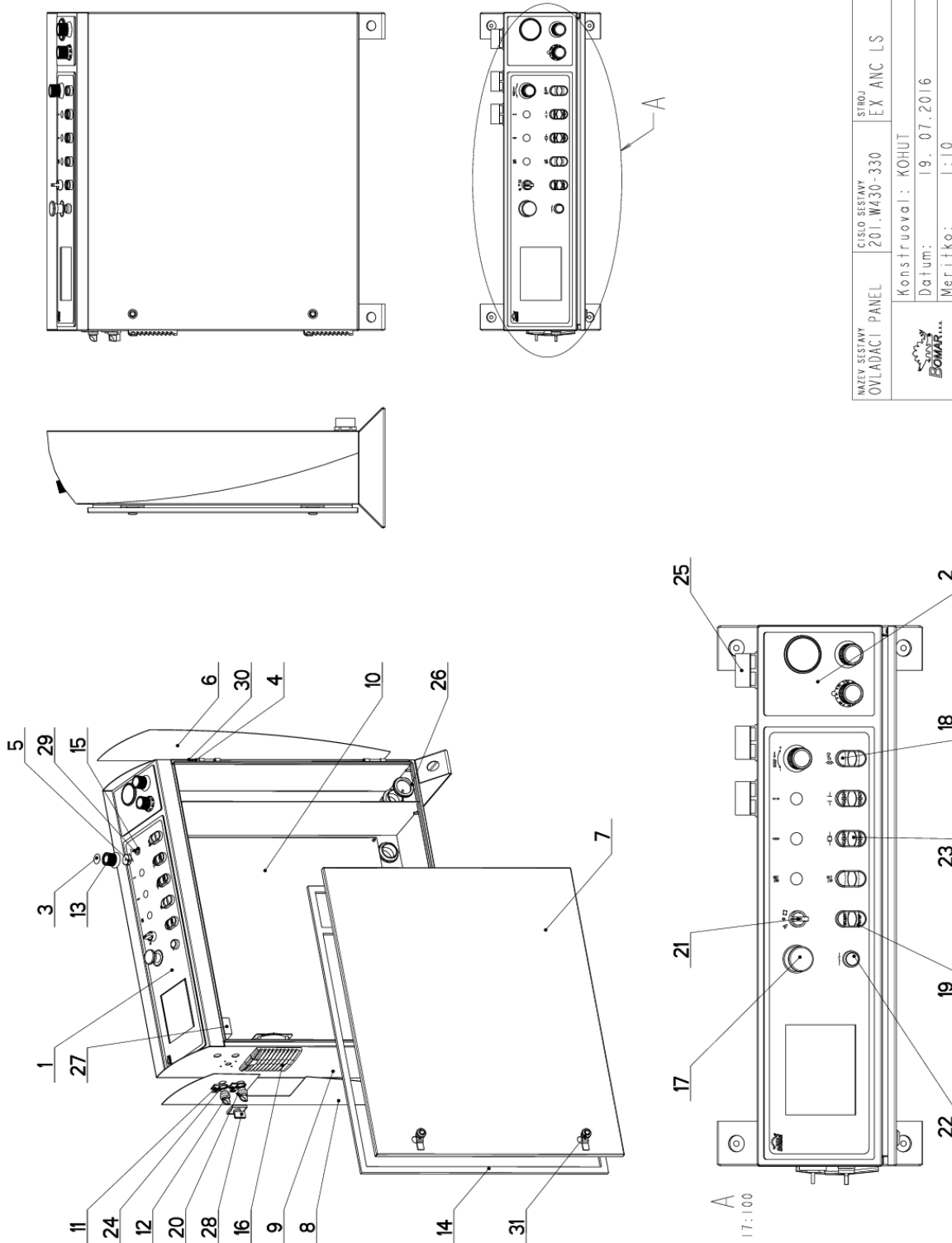
Císlo sestavy 201.P304-190		Ver. 1		Název sestavy ODMEROVANÍ / &NAZEV_EN / &NAZEV_DE	
Poz.	Objednací číslo	Ver.	Název položky	Rozev.	Ks
1	30.6702-214	0	PASTOREK / PINION / RITZEL	z=12	1
2	30.P304-191	1	DRZAK / HOLDER / HALTER	P 3x40	1
3	30.P304-192	1	DRZAK / HOLDER / HALTER		1
4	30.P304-194	0	HRDEL / SHAFT / WELLE	d 12	1
5	31.2902-113	0	PRUŽINA / SPRING / FEDER	d 1.2	1
6	90.001.55.076	0	SROUB IMBUS ZINEK / ALLEN HEAD BOLT / IMBUSSCHRAUBE	M6x45	1
7	90.100.55.004	0	MATICE / NUT / MUTTER	MATICE - M6	1
8	90.150.50.004	0	PODLOZKA / WASHER / UNTERLEGSCHIEBE	PODLOZKA 6,4	1
9	90.301.02.002	0	KOLIK VALCOVÝ / CYLINDRICAL PIN SOFT / ZYLINDERSTIFT WEICH	KOLIK 5x16	1
10	91.103.103	0	CÍDLO / SENSOR / SENSOR	DKS 40	1


1. ZRUS. SROUB M8x45(90.001.25.037) A NAHR. M6x45(90.001.55.076), ZRUS. PODLOZKA 8.4(90.150.50.005) A NAHR. PODLOZKOU 6.4(90.150.50.004), ZRUS. MATICE M8(90.100.55.005) A NAHR. MATICI M6(90.100.55.004). 133/ZMI55 30.4.2013 SLEZACKOVA



Císlo Sestavy/Number of assembly/Nummer der Baugruppe, Verze (Ver./Version/Version; Name sestavy/Assembly title/Name der Baugruppe; Pozice (Pos./Position/Position; Objednací číslo/Purchase order number/Bestellnummer; Název položky/Volume title/Name der Position; Rozev./Stock size/Abmessung

7.49. Ovládací panel/ Control panel/ Bedienpult



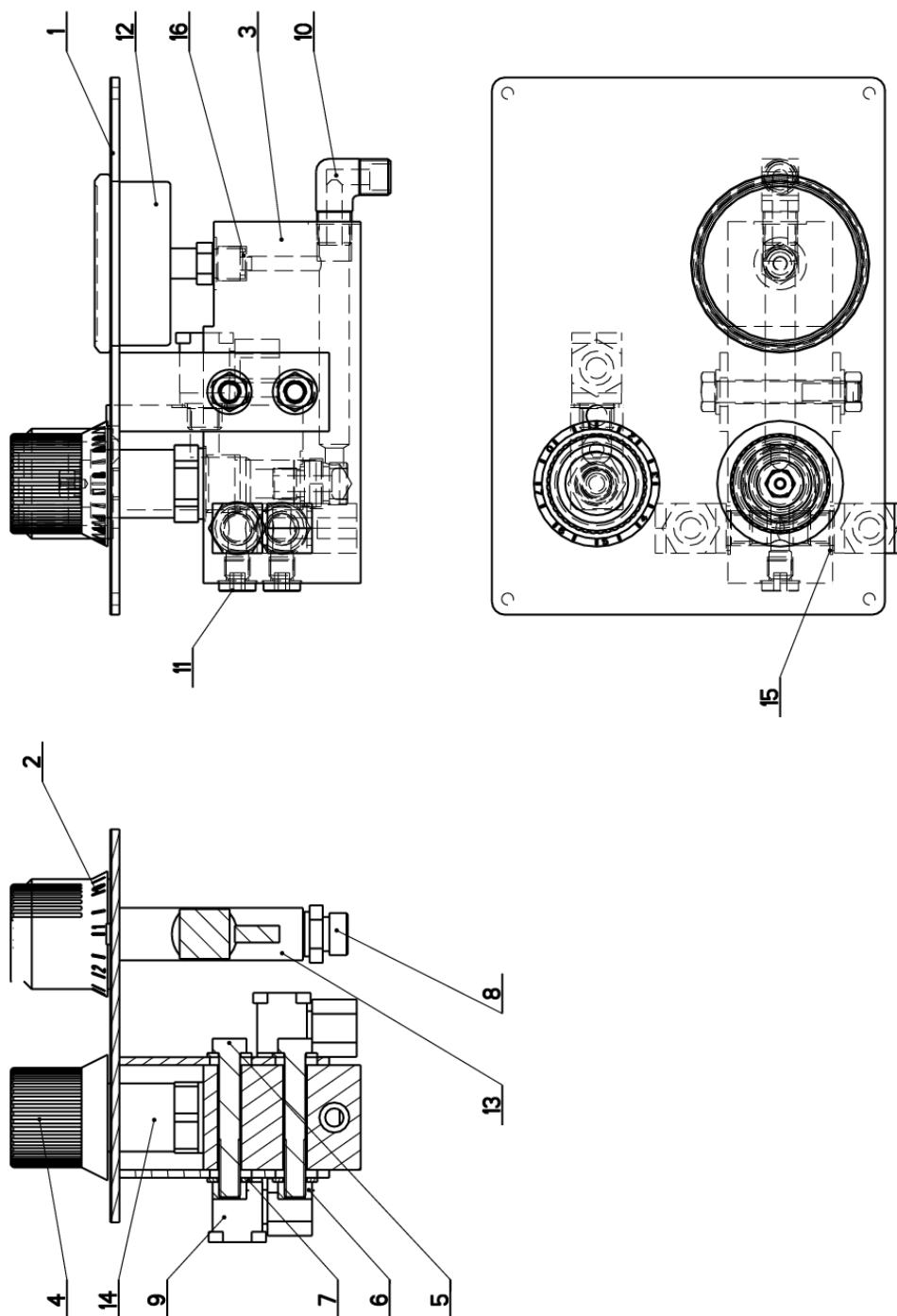
NAZEV VEŠTAVY OVLÁDACÍ PANEL	CÍSLO VEŠTAVY 201.W430-330	STROJ EX ANC LS
	Konstruoval: KOHUT	Datum: 19. 07. 2016
	Meritko: 1:10	


7.50. Kusovník / Stückliste / Piece list – Ovládací panel/ Control panel/ Bedienpult

Císlo Sestavy 201.W430-330		Ver. 0		Název sestavy OVLADACÍ PANEL/CONTROL PANEL/BEDIENPULT	
Pos.	Objednací číslo	Ver.	Název položky	Rozebr	Ks
1	251.559	0	OVLADACÍ PANEL / CONTROL PANEL / BEDIENPULT		1
2	201.R230-220	1	OVLADACÍ PANEL / CONTROL PANEL / BEDIENPULT		1
3	30.6130-012	0	VÍKO / COVER / DECKEL	P 0.5x 30x30	3
4	30.7217-028	1	CEP / LUG / BOLZEN	7h9	2
5	30.R230-010	0	MEZIKUS / INTERMEDIATE PIECE / PASSTÜCK	d 32	1
6	30.R230-204	0	PLECH / PLATE / BLECH	P 1x220	1
7	30.W430-103	0	VÍKO / COVER / DECKEL		1
8	30.W430-312	0	PLECH / PLATE / BLECH	P 1x220	1
9	30.W430-321	0	SKRIN / BOX / KASTEN		1
10	30.W430-335	0	PANEL / PANEL / PANEL	P 1.5x800	1
11	30.Y330-034	1	STÍTEK / LABEL / SCHILD	DEBLOČK	1
12	30.Y330-045	1	STÍTEK / LABEL / SCHILD	LASER VYPNUTO/ZAPNUTO	1
13	31.6130-008	0	HĽAVICE / HEAD / KOPF		1
14	61.352.001	0	TESNEŇI / SEALING / DICHTUNG	TESNEŇI 19x10	1
15	90.150.50.006	0	PODLOZKA / WASHER / UNTERLEGSCHIEBE	PODLOZKA 10,5	1
16	91.015.134	0	VENTILATOR / VENTILATOR / VENTILATOR	3238.100	2
17	91.060.030	0	HĽAVICE TOTAL STOP / TOTAL STOP HEAD / TASTE TOTAL STOP		1
18	91.060.033	0	HĽAVICE / HEAD / KOPF		2
19	91.060.034	0	HĽAVICE / HEAD / KOPF		1
20	91.060.037	0	SPINAC / SWITCH / SCHALTER	START/STOP	1
21	91.060.051	0	PREPINAC / SWITCH / UNSCHALTER	PREP. 2 POL.	2
22	91.060.053	0	HĽAVICE / HEAD / KOPF		1
23	91.060.055	0	HĽAVICE / HEAD / KOPF		2
24	91.062.009	0	STÍTEK / LABEL / SCHILD	SV. ZAVR/OTEV	2
25	91.071.022	0	VYVODKA / BUSHING / TÜLLE		2
26	91.072.016	0	MATICE / NUT / MÜTTER		3
27	91.170.003	0	SPINAC VACKOVY / CAM SWITCH / SCHALTER	LE2-12-1763	1
28	91.180.001	0	DESKA SPINACE / ELECTRIC BOARD / PLATINE		1
29	91.283.015	0	POTENCIOMETR / POTENTIOMETER / POTENTIOMETER	TP 195 4K7/N 20A	1
30	95.802.003	0	KROUZEK POJIST.VNEJŠ / OUTSIDE SAFETY RING / SICHERUNGSRING AUßEN	POJISTINY KROUZEK 5	2
31	99.104.002	0	ZAMEK / LOCK / SCHLOSS	ZAMEK C.INSKY	2

Císlo Sestavy/Number of assembly/Nummer der Baugruppe; Verze (Ver./Version/Version; Název sestavy/Assembly title/Name der Baugruppe; Pozice (Pos./Position/Position;
Objednací číslo/Purchase order number/Bestellnummer; Název položky/Volume title/Name der Position; Rozebr/Stock size/Abmessung

7.51. Ovládací panel/ Control panel/ Bedienpult



NAZEV SESTAVY OVLÁDACÍ PANEĽ	CÍSLO SESTAVY 201.R230-220	STROJ PL, EX, IN
		Konstruoval: ODVARKA
Datum: 05. 04. 2012		Meritko: 7:10

7.52. Kusovník / Stückliste / Piece list –
Ovládací panel/ Control panel/ Bedienpult

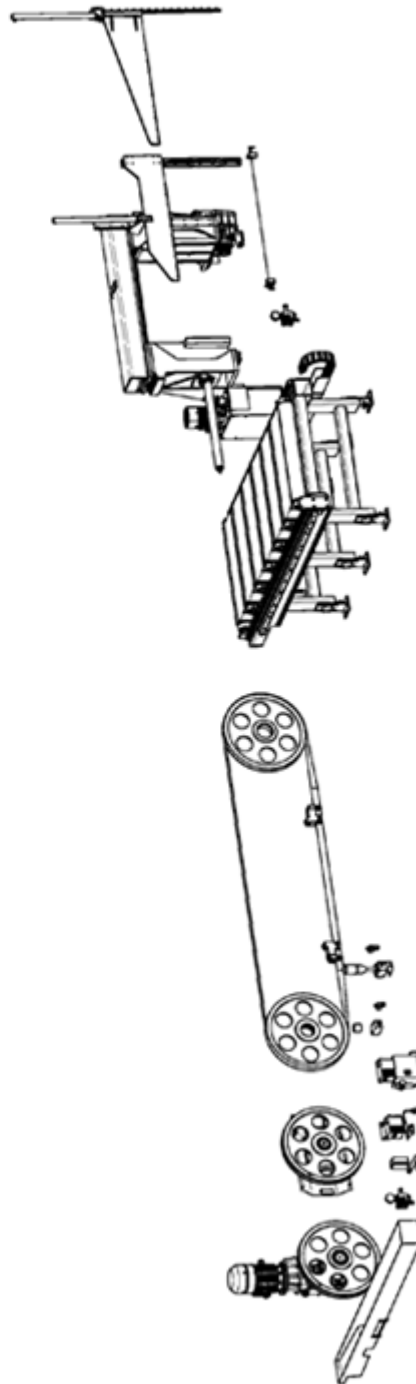
Císlo sestavy 201.R230-220		Ver. 1		Název sestavy OVLADACÍ PANEL/CONTROL PANEL/BEDIENPULT	
Poz.	Objednací číslo	Ver.	Název položky	Rozebr	Ks
1	251.652	0	PANEL / PANEL / PANEL		1
2	30.6130-018	0	HLAVICE / HEAD / KOPF	VYLÍSEK	1
3	30.6130-103	2	KOSTKA REGULACE / REGULATION CUBE / REGULUNGSWÜRFEL	TYC 60x40	1
4	31.6130-008	0	HLAVICE / HEAD / KOPF		1
5	90.005.55.064	0	SROUB 6HRANNÝ / 6 SIDED BOLT / SECHSKANTSCHRAUBE	SROUB M8x55	2
6	90.100.55.005	0	MATICE / NUT / MUTTER	MATICE - M8	2
7	90.150.50.005	0	PODLOZKA / WASHER / UNTERLEGSCHIBE	PODLOZKA 8,4	4
8	92.002.103	0	SROUBENÍ PRÍME / DIRECT BOLTING / GERADE VERSCHRAUBUNG	G 1/4" 1r12	1
9	92.003.001	0	SROUBENÍ UHLÖVE / ANGLE BOLTING / WINKELVERSCHRAUBUNG	P-RSMS-08LR	3
10	92.004.001	0	SROUBENÍ UHLÖVE / ANGLE BOLTING / WINKELVERSCHRAUBUNG	37701	1
11	92.019.003	0	ZATKA / PLUG / STOPFEN	G1/4" VNITRNI IMBUS	2
12	92.080.002	0	MANOMETR / MANOMETER / MANOMETER	d 63 - 60bar	1
13	92.152.001	0	VENTIL SKRTICI / CHOKE VALVE / DROSSELVENTIL	VSD1-04/R 2.5-0	1
14	92.154.001	0	VENTIL REDUKCNI / REDUCTION VALVE / DRUCKMINDERUNGSVENTIL		1
15	96.082.002	0	TESNEVI / SEALING / DICHTUNG	KROUZEK CU 13/17	4
16	96.082.005	0	KROUZEK TESNICI / SEAL RING / DICHTUNGSRING	5x8.8x1	2

Císlo sestavy/Number of assembly/Nummer der Baugruppe; Verze (Ver.)/Version/Version; Název sestavy/Assembly title/Name der Baugruppe; Pozice (Pos.)/Position/Position;
Objednací číslo/Purchase order number/Bestellnummer; Název položky/Volume title/Name der Position; Rozebr/Stock size/Abmessung

Příslušenství/
Zubehör /
Accessories

7.53. Koryto/Trough

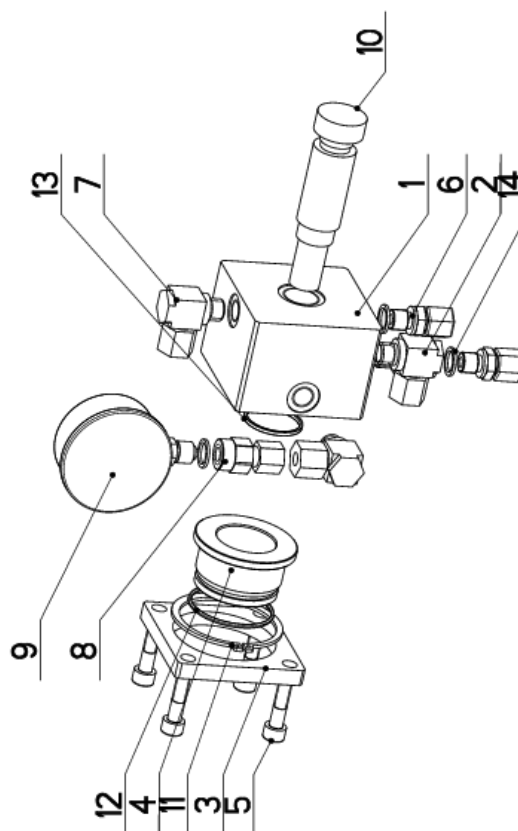
NAZEV SESTAVY		CISLO SESTAVY	VERZE	STROJ																																																																	
KORYTO		201.6120-200	0	KS/ST	EX620 ANC																																																																
		Datum: 08. 12. 2016																																																																			
		Zhotovil: KOHUT																																																																			
cisle vylstosa	ver. ezet polozky	<table border="1"> <tr><td>252.300</td><td>0</td><td>MIKRONIZER</td><td>1</td></tr> <tr><td>252.302</td><td>0</td><td>MIKRONIZER</td><td>1</td></tr> <tr><td>201.6014-020</td><td>0</td><td>REGULACE TL. SVERAKU</td><td>1</td></tr> <tr><td>201.6105-300</td><td>1</td><td>POHON</td><td>1</td></tr> <tr><td>201.6108-300</td><td>0</td><td>NAPINANI</td><td>1</td></tr> <tr><td>201.6110-750</td><td>0</td><td>VEDENI PASU</td><td>1</td></tr> <tr><td>201.6111-170</td><td>0</td><td>UPINANI HORN</td><td>1</td></tr> <tr><td>201.6111-730</td><td>0</td><td>TRAT</td><td>1</td></tr> <tr><td>201.6111-750</td><td>0</td><td>PODAVAC</td><td>1</td></tr> <tr><td>201.6114-050</td><td>0</td><td>UPINANI HORN</td><td>1</td></tr> <tr><td>201.6311-010</td><td>0</td><td>ZAVORA OPTICKA</td><td>1</td></tr> <tr><td>201.6314-140</td><td>0</td><td>REGULACE TL. SVERAKU</td><td>1</td></tr> <tr><td>202.6120-101</td><td>0</td><td>LASER-UKAZOVATKO</td><td>1</td></tr> <tr><td>202.6114-100</td><td>1</td><td>KONTROLA VYCHYLENI PAS.</td><td>1</td></tr> <tr><td>221.6114-500</td><td>0</td><td>KONTROLA VYCHYLENI PAS.</td><td>1</td></tr> <tr><td>30.6114-280</td><td>0</td><td>KORTID</td><td>1</td></tr> </table>				252.300	0	MIKRONIZER	1	252.302	0	MIKRONIZER	1	201.6014-020	0	REGULACE TL. SVERAKU	1	201.6105-300	1	POHON	1	201.6108-300	0	NAPINANI	1	201.6110-750	0	VEDENI PASU	1	201.6111-170	0	UPINANI HORN	1	201.6111-730	0	TRAT	1	201.6111-750	0	PODAVAC	1	201.6114-050	0	UPINANI HORN	1	201.6311-010	0	ZAVORA OPTICKA	1	201.6314-140	0	REGULACE TL. SVERAKU	1	202.6120-101	0	LASER-UKAZOVATKO	1	202.6114-100	1	KONTROLA VYCHYLENI PAS.	1	221.6114-500	0	KONTROLA VYCHYLENI PAS.	1	30.6114-280	0	KORTID	1
252.300	0					MIKRONIZER	1																																																														
252.302	0					MIKRONIZER	1																																																														
201.6014-020	0					REGULACE TL. SVERAKU	1																																																														
201.6105-300	1					POHON	1																																																														
201.6108-300	0					NAPINANI	1																																																														
201.6110-750	0					VEDENI PASU	1																																																														
201.6111-170	0					UPINANI HORN	1																																																														
201.6111-730	0					TRAT	1																																																														
201.6111-750	0					PODAVAC	1																																																														
201.6114-050	0					UPINANI HORN	1																																																														
201.6311-010	0					ZAVORA OPTICKA	1																																																														
201.6314-140	0					REGULACE TL. SVERAKU	1																																																														
202.6120-101	0					LASER-UKAZOVATKO	1																																																														
202.6114-100	1					KONTROLA VYCHYLENI PAS.	1																																																														
221.6114-500	0	KONTROLA VYCHYLENI PAS.	1																																																																		
30.6114-280	0	KORTID	1																																																																		



Cis o Sest-av/Numbe- of assembly/Numbe- der Baugruppe; Verze (Ve-./Version/Versio-; Netz polozky/Asse- mly liite/Name der Baugruppe; Pol- et- /Pez./Pozit- ion/Posit- ion; Objednaci- cislo/Purchase order number/Bestellnummer; Netz polozky/Module liite/Name der Posit- ion; Ruzmer/Stock size/Abmessung

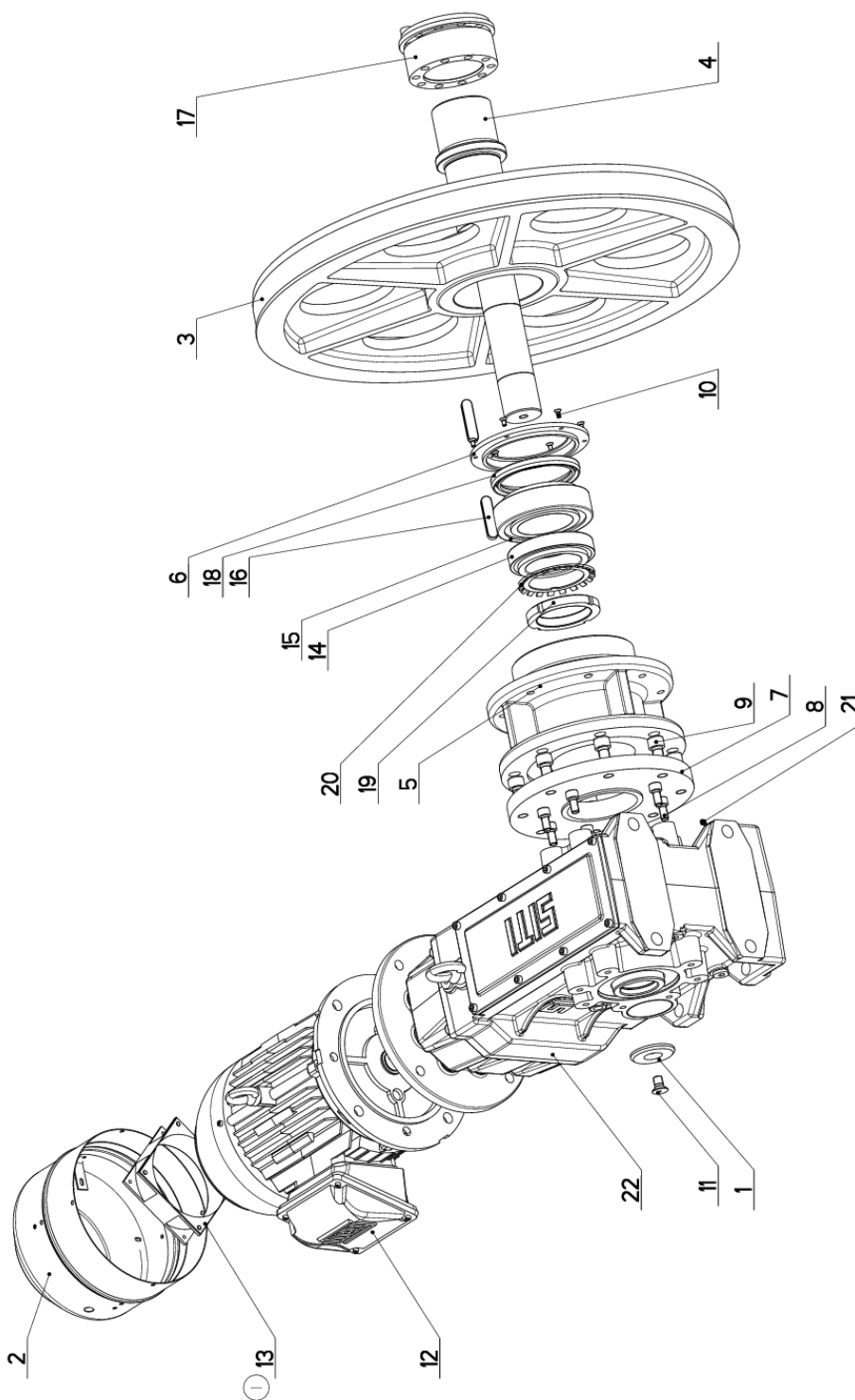
7.54. Reguleace tl. Svěráku/ Vice regulation/ Schraubstock-druckregung


Cislo Sestavy 201.6014-020		Název sestavy REGULACE TL. SVĚRÁKU/VICE PRESSURE REGULATION/SCHRAUBSTOCK-DRUCKREGELUNG		
Ver.	0	Ver.	0	
Poz.	Objednací číslo	Název položky	Rozměr	Ks
1	30.0615-001	KOSTKA / CUBE / WURFEL	HR 80 x 80	1
2	30.0907-006	SROUBENÍ / BOLTING / VERSCHRAUBUNG	SK 17	1
3	30.2011-010	PRÍLOŽKA / STRAP / LASCHE	HR 80x10	1
4	30.6314-141	REDUKCE / REDUCTION / ADAPTOR / REDUKTION	D 65	1
5	90.001.55.035	SROUB IMBUS / ALLEN HEAD BOLT / IMBUSSCHRAUBE	M8X35	4
6	92.002.101	SROUBENÍ PRÍME / DIRECT BOLTING / GERADE VERSCHRAUBUNG	P-RSWS-08LR	2
7	92.003.001	SROUBENÍ ÚHLOVE / ANGLE BOLTING / WINKELVERSCHRAUBUNG		3
8	92.015.002	SROUBENÍ PRÍME / DIRECT BOLTING / GERADE VERSCHRAUBUNG		1
9	92.080.001	MANOMETR / MANOMETER / MANOMETER		1
10	92.154.001	VENTIL REDUKCNI / REDUCTION VALVE / DRUCKMINDERUNGSVENTIL	VENTIL REDUKCNI	1
11	95.600.021	SEGR HRÍDEL. / OUTSIDE SAFETY RING / SICHERUNGSRING AUSSEN	POJISTNY KROUZEK 62	1
12	96.001.013	O-KROUZEK STATIC / STATIC O RING / O-RING STATISCH	45X2	1
13	96.002.016	KROUZEK O DYNAMICKY / DYNAMIC O RING / O-RING DYNAMISCH	32X2	1
14	96.082.002	TESNEVI / SEAL RING / DICHTUNGSRING	13/17x1.5 CU	3



Cislo Sestavy/Number of assembly/Nummer der Baugruppe; Verze (Ver./Version/Version; Název sestavy/Assembly title/Name der Baugruppe; Pozice (Pos./Position/Position;
Objednací číslo/Purchase order number/Bestellnummer; Název položky/Volume title/Name der Position; Rozměr/Stock size/Abmessung

7.55. Pohon/Drive/Antrieb 5,5 kW



NAZEV ŠESTIANY POHON	CISLO ŠESTIANY 201.6105-300	STROJ EX620
	Konstruoval: RYŠAVÝ	Datum: 11. 02. 2014
	Meritko: 1:5	

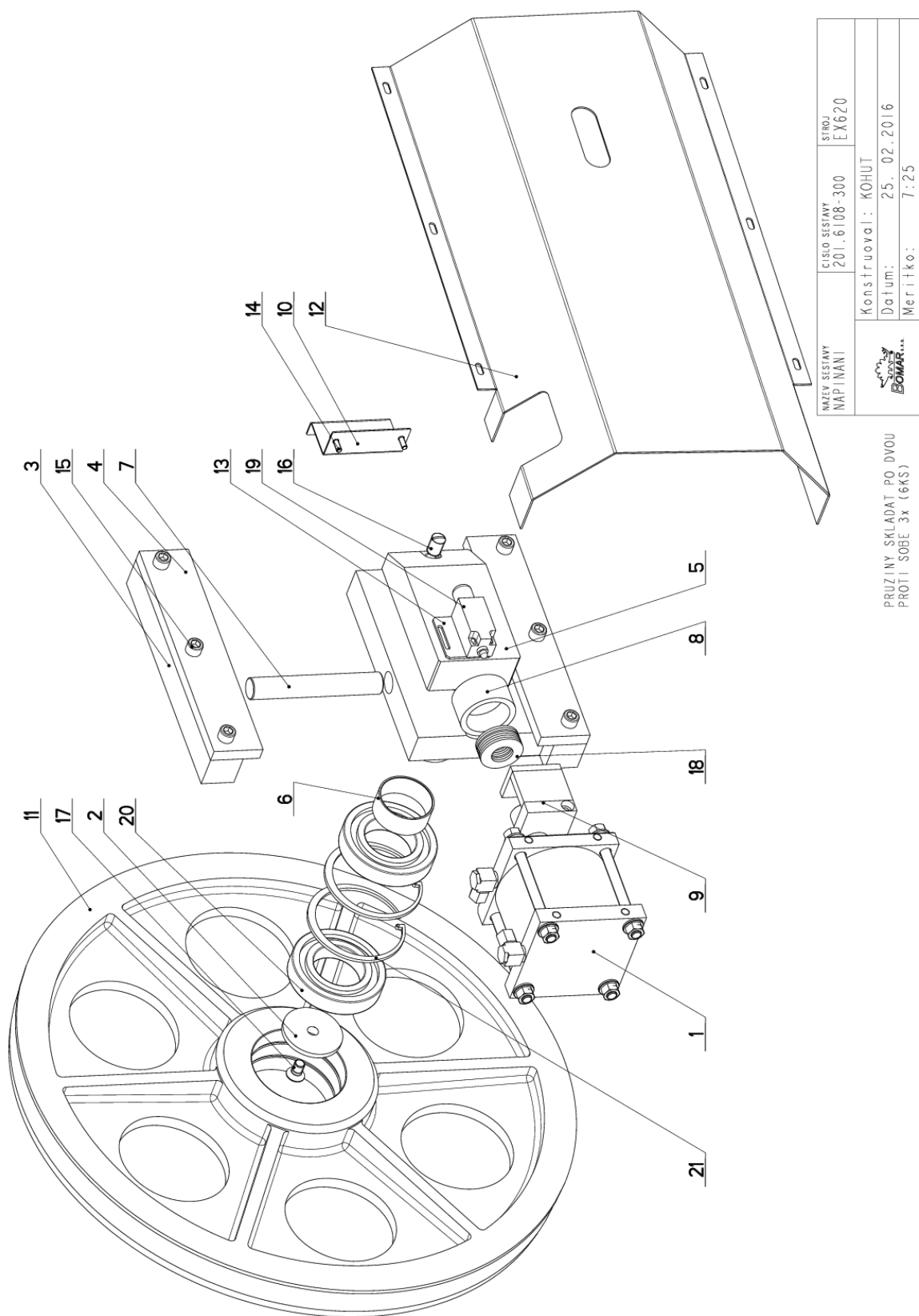
7.56. Kusovník / Stückliste / Piece list – Pohon/Drive/Antrieb

Císlo Sestavy 201.6105-300		Ver. 1		Název sestavy POHON/DRIVE / ANTRIEB	
Poz.	Objednávací číslo	Ver.	Název položky	Rozeřer	Ks
1	30.0804-009	2	PODLOZKA / WASHER / UNTERLEGSCHIEBE	d 60	1
2	30.4304-018	4	VENTILATOR / VENTILATOR / VENTILATOR		1
3	30.6105-015	5	KOLO HNACI / DRIVE WHEEL / ANTRIEBSRAD	ODLITEK	1
4	30.6105-251	0	HRDEL / SHAFT / WELLE	d 100	1
5	30.7605-001	1	PRIRUČKA / FLANGE / FLANSCH		1
6	30.7605-006	0	VÍKO / COVER / DECKEL	P 15 - 160	1
7	30.7605-103	0	KROUZEK DISTANČNÍ / DISTANCE RING / DISTANZRING	P 25x250	1
8	90.001.25.046	0	SROUB IMBUS / ALLEN HEAD BOLT / IMBUSSCHRAUBE	M10X20	7
9	90.001.25.107	0	SROUB IMBUS / ALLEN HEAD BOLT / IMBUSSCHRAUBE	M14X35	8
10	90.011.27.003	0	SROUB ZAPUSTNÝ / COUNTERSINK BOLT / SENKSCHRAUBE	SROUB M5X10	6
11	90.011.27.009	0	ZAPUSTNÝ IMBUS / COUNTERSINK BOLT / SENKSCHRAUBE	SROUB M12X20	1
12	91.001.145	0	ELEKTROMOTOR / ELECTRIC MOTOR / ELEKTROMOTOR	WEGMHERAXX112M04	1
13	91.015.126	1	VENTILATOR / VENTILATOR / VENTILATOR	VENTILATOR RDHI238,B2	1
14	95.300.028	0	LOŽISKO KUŽELNÍK / BEARING / LAGER	32015AX	1
15	95.300.029	0	LOŽISKO KUŽELNÍK / BEARING / LAGER	33215A	1
16	95.810.032	0	PERO TESNE / SPRING / FEDER	PERO 14X9X60	2
17	95.825.001	0	POUZDRO UPIŇACÍ / FIXING SLEEVE / SPANNHÜLSE	KTR210- 80x120	1
18	95.830.047	0	GUFERO / GIT SEAL / DICHTUNG	GUFERO 95X120X12	1
19	95.850.015	0	MATICE KM / KM NUT / KM-MUTTER	MATICE KM15	1
20	95.855.016	0	PODLOZKA / WASHER / UNTERLEGSCHIEBE	POJISTNA PODLOZKA MB15	1
21	95.860.001	0	HLAVICE MAZACÍ / HEAD / KOPF	KM5	1
22	99.003.021	0	PREVODOVKA KUŽELOCEL / CONICAL TRANSMISSION / KEGLRADGETRIEBE	MBH100C PAM112	1

I. ZRUS. VENTILATOR 91.015.100 A NAHR. 91.015.126. 074/ZM018 11.2.2014 SLEZACKOVA

Císlo Sestavy/Number of assembly/Nummer der Baugruppe; Verze (Ver./Version/Version; Název sestavy/Assembly title/Name der Baugruppe; Pozice (Pos./Position/Position;
Objednávací číslo/Purchase order number/Bestellnummer; Název položky/Volume title/Name der Position; Rozeřer/Stock size/Abmessung

7.57. Napínání/ Tensioning/ Spannung



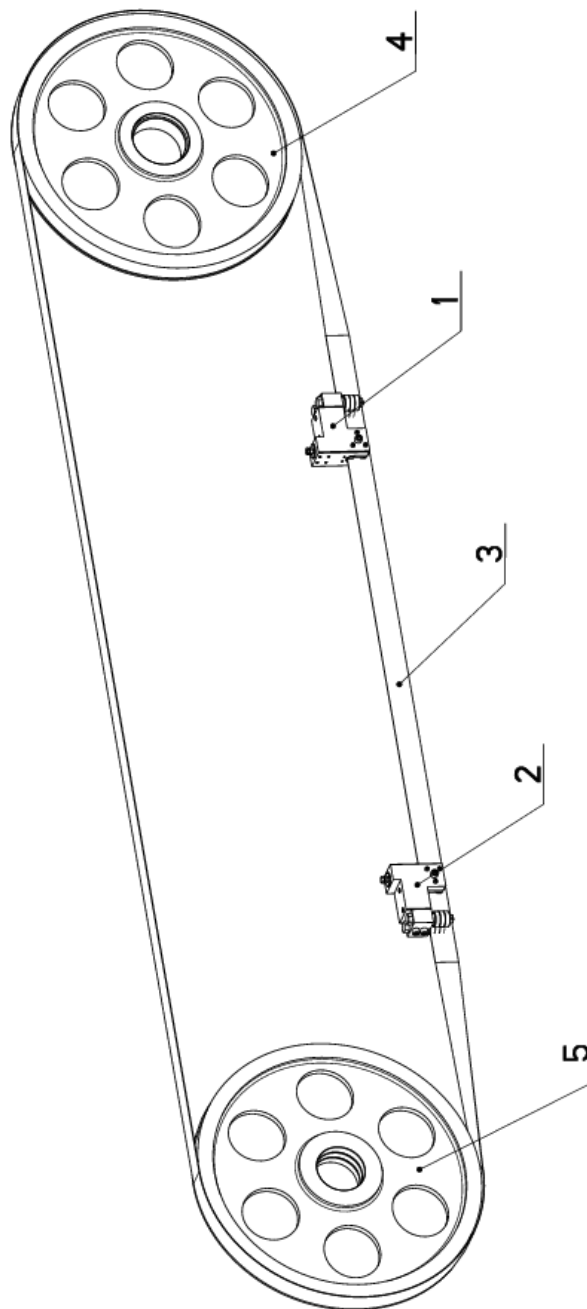
7.58. Kusovník / Stückliste / Piece list – Napínání/ Tensioning/ Spannung

Císlo Sestavy 201.6108-300		Verz. 0		Název sestavy NAPINANI / TENSIONING / SPANNUNG	
Pos.	Objednací číslo	Verz.	Název položky	Rozevřer	Ks
1	201.6007-650	0	VALEC NAPINACÍ / TENSIONING CYLINDER / SPANNZYLINDER		1
2	30.1804-010	0	PODLOŽKA / WASHER / UNTERLEGSCHIBE	P 6x70	1
3	30.6008-002	0	LISTA VODICI / LEAD TRIM / FÜHRUNGSELEISTE	HR 40x40	2
4	30.6008-003	0	LISTA VODICI / LEAD TRIM / FÜHRUNGSELEISTE	HR 60x15	2
5	30.6008-004	2	NAPINANI / TENSIONING / SPANNUNG		1
6	30.6008-009	0	KROUZEK DISTANČNÍ / DISTANCE RING / DISTANZRING	Tr 65x5	1
7	30.6008-014	1	CEP NAPINACÍ / TENSIONING LUG / SPANNUNGSBOLZEN	d 25 h6	1
8	30.6008-501	0	NAPINANI / TENSIONING / SPANNUNG		1
9	30.6008-503	0	TRMEN / BINDER / BUGEL		1
10	30.6014-547	0	KRYT / COVER / ABDECKUNG	P 1.5x96	1
11	30.6108-006	1	KOLO NAPINACÍ / TENSIONING WHEEL / UMLENKRAD		1
12	30.6108-301	0	KRYT NAPINACÍ / TENSIONING COVER / BANDSPANNUNGSABDECKUNG	P 2x521	1
13	30.V308-106	0	PLECH / PLATE / BLECH	P3x55	1
14	90.001.25.017	0	SROUB IMBUS / ALLEN HEAD BOLT / IMBUSSCHRAUBE	M6X16	2
15	90.001.25.064	0	SROUB IMBUS / ALLEN HEAD BOLT / IMBUSSCHRAUBE	M12X70	6
16	90.002.20.028	0	SROUB STAVEČI / ADJUSTMENT BOLT / STELLSCHRAUBE	SROUB M16x1.5x25	1
17	90.011.27.009	0	SROUB ZAPUŠTNÝ / COUNTERSINK BOLT / SENKSCHRAUBE	SROUB M12X20	1
18	90.350.02.004	0	TAL. PRUŽINA DIN 2093 A / DISC SPRING / TELLERFEDER	50X25.4X3	6
19	91.173.007	0	SPINAC KONCOVÝ / END SWITCH / ENDSCHALTER	-RIWK	1
20	95.001.031	0	LOŽISKO / BEARING / LAGER	6212A	2
21	95.801.022	0	SEGR DIRA / INSIDE SAFETY RING / SICHERUNGSRING INNEN	POJISTNÝ KROUZEK 110	2

Císlo Sestavy/Number of assembly/Nummer der Baugruppe; Verz. (Ver./Version/Version; Název sestavy/Assembly title/Name der Baugruppe; Pozice (Pos./Position/Position;
Objednací číslo/Purchase order number/Bestellnummer; Název položky/Volume title/Name der Position; Rozevřer/Stock size/Abmessung

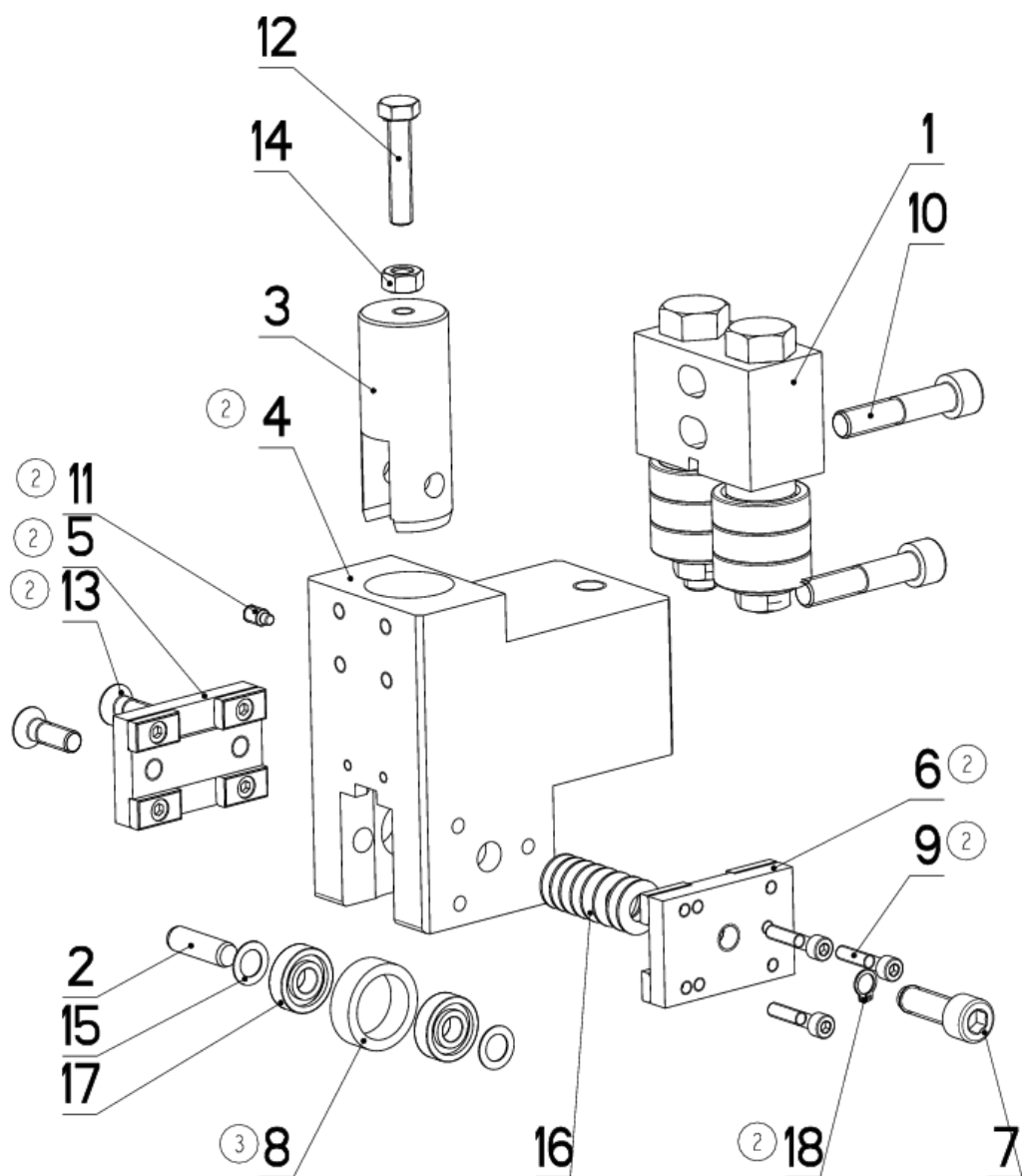
7.59. Vedení pásu/ Belt guide/ Sägebandführung

Cislo sestavy 201.6110-750		Ver. 0		Název sestavy VEDENÍ PÁSŮ/BELT GUIDE / SÄGEBANDFÜHRUNG	
Poz.	Objednací číslo	Ver.	Název položky	Rožmer	Ks
1	201.C410-700	3	KOSTKA VODICI / LEAD CUBE / FÜHRUNGSKLOTZ		1
2	201.C410-800	3	KOSTKA VODICI / LEAD CUBE / FÜHRUNGSKLOTZ		1
3	30.6104-902	0	PAS PÍLOVY / SAW BELT / SÄGEBAND	M42, 54x1,3 2/3	1
4	30.6105-115	1	KOLO HMACI / DRIVE WHEEL / ANTRIEBSRAD	ODLITEK	1
5	30.6108-106		KOLO MAPI MACI / TENSIONING WHEEL / UMLENKRAD		1




Cislo Sestavy/Number of assembly/Nummer der Baugruppe; Verze (Ver./Version/Version; Název sestavy/Assembly title/Name der Baugruppe; Pozice (Pos./Position/Position;
Objednací číslo/Purchase order number/Bestellnummer; Název položky/Volume title/Name der Position; Rožmer/Stock size/Abmessung

7.59.1. Vodící kostka / Führungsklotz / Guiding cube 1



PRO PAS 54x1,3

NAZEV SESTAVY KOSTKA VODICI	CISLO SESTAVY 201.C410-700	STROJ EXTEND620
	Konstruoval: DUFEK	
	Datum: 23. 06.2015	
	Meritko: 1:2	

7.59.2. Kusovník / Stückliste / Piece list –
Vodící kostka / Führungsklotz / Guiding cube 1

Císlo Sestavy 201.C410-700		Název sestavy KOSTKA VODÍCI / LEAD CUBE / FÜHRUNGSKLOTZ	
Ver.	3	Ver.	3
Objednací číslo	Ver.	Název položky	Rozměr
1 201.C410-510	0	VEDENÍ / GUIDE / BACKENFÜHRUNG	
2 30.6710-108	1	KOLÍK / PIN / BOLZEN	TYC 10
3 30.6710-109	0	PIST / PISTON / KOLBEN	d 32
4 30.C410-602 (2)	0	KOSTKA VODÍCI / LEAD CUBE / FÜHRUNGSKLOTZ	HR 120x80
5 30.Y610-110 (2)	0	DRŽÁK TVRDOKOVU / POA HOLDER / HM-HALTER	
6 30.Y610-120 (2)	0	DRŽÁK TVRDOKOVU / POA HOLDER / HM-HALTER	
7 30.Y610-503 (2)	0	SROUB IMBUS / ALLEN HEAD BOLT / IMBUSSCHRAUBE	M10X30
8 31.6710-110 (3)	1	KROUZEK / RING / RING	LH 2403210
9 90.001.25.011 (2)	0	SROUB IMBUS / ALLEN HEAD BOLT / IMBUSSCHRAUBE	M5X25
10 90.001.25.052	0	SROUB IMBUS / ALLEN HEAD BOLT / IMBUSSCHRAUBE	M10X50
11 90.004.20.002	0	SROUB STAVEČI / ADJUSTMENT BOLT / STELLSCHRAUBE	SROUB M6X12
12 90.005.55.019	0	SROUB 6HRANNÝ / 6 SIDED BOLT / SECHSKANTSCHRAUBE	SROUB M8X40
13 90.011.27.016 (2)	0	ZAPUSTNÝ IMBUS / COUNTERSINK BOLT / SENKTSCHRAUBE	SROUB M8X25
14 90.100.55.005	0	MATICE / NUT / MUTTER	MATICE - M8
15 90.154.50.003	0	PODLOŽKA / WASHER / UNTERLEGSCHIEBE	10x16x0.50
16 90.350.07.005	0	PRUŽINA TALIROVA / DISC SPRING / TELLERFEDER	20X10.ZX1
17 95.001.044	0	LOŽISKO / BEARING / LAGER	609 ZRS
18 95.800.002 (2)	0	SEGR HRIDEL. / OUTSIDE SAFETY RING / SICHERUNGSRING AUSSEN	POJISTNÝ KROUZEK 8

1. ZRUS. SROUB IMBUS M10x25 DIN7984 A NAHR. SROUBEM M10x25 DIN 6912 90.015.30.003. 153/ZMI66 20.4.2007 SLEZACKOVA

2. ZRUS. KOSTKA 30.C410-601 A NAHR. KOSTKOU 30.C410-602, ZRUS. DESKA 30.C410-515 A NAHR. 30.Y610-110,

ZRUS. DESKA 30.C410-514 A NAHR. 30.Y610-120, ZRUS. SOUC. 90.001.25.032, 90.015.30.003, 90.001.25.008, 95.801.035,

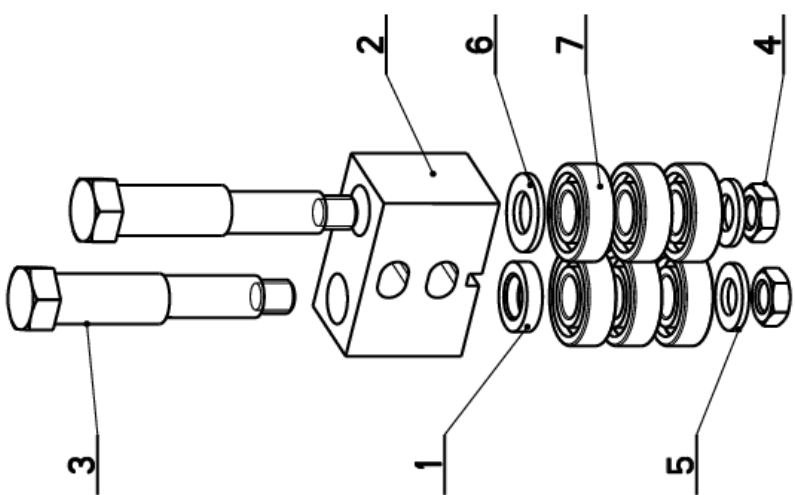
30.6010-218, PRIDANY SOUC. 90.001.25.011, 95.800.002, 90.011.27.016, 30.Y610-503. 142/ZMI99 7.10.2009 SLEZACKOVA

3. ZRUS. SOUC. 30.6710-110 A NAHR. 31.6710-110. 175/ZMI78 28.7.2015 SLEZACKOVA

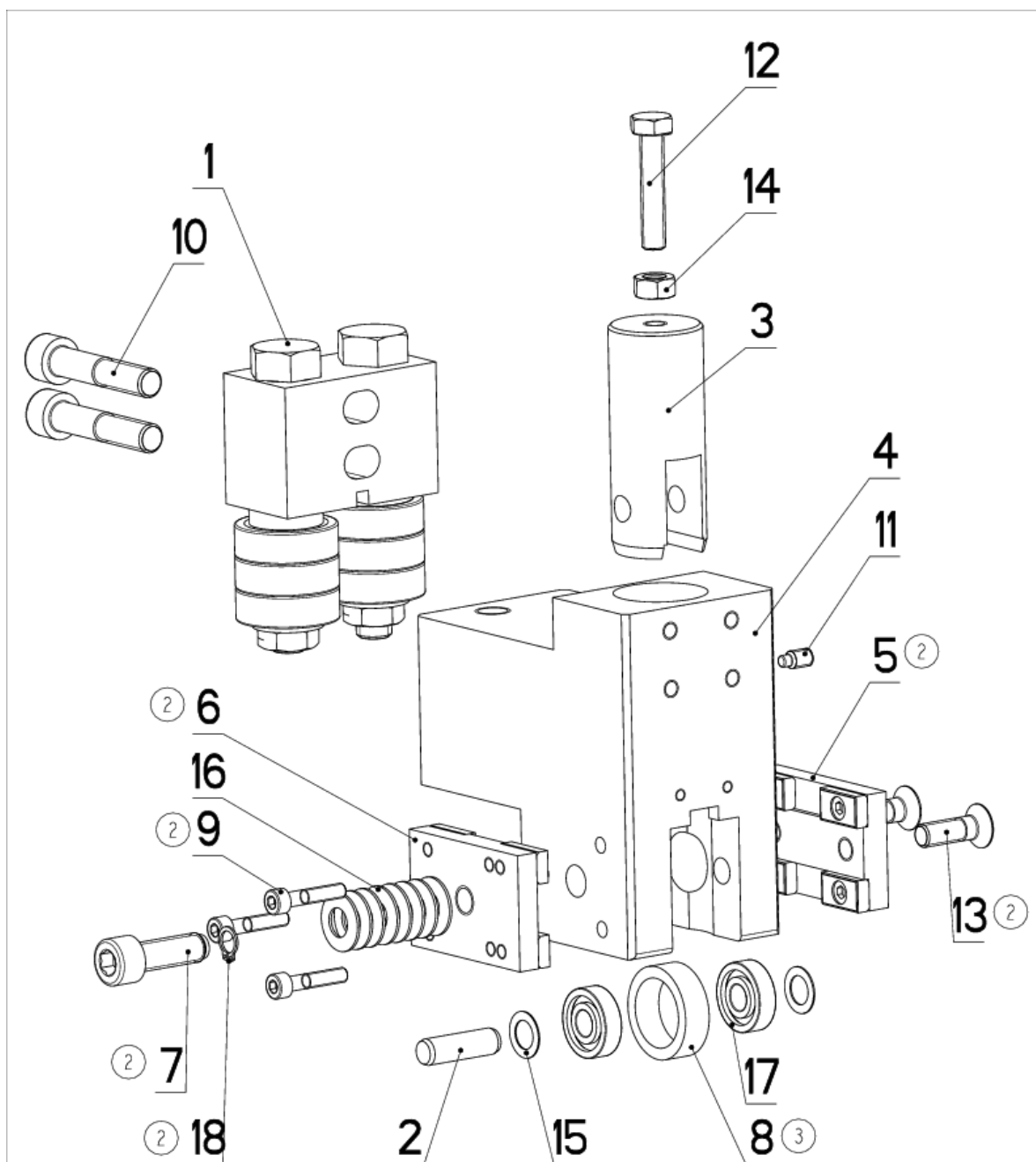
Císlo Sestavy/Number of assembly/Nummer der Baugruppe; Verze (Ver./Version/Version; Název sestavy/Assembly title/Name der Baugruppe; Pezice (Pos./Position/Position;
Objednací číslo/Purchase order number/Bestellnummer; Název položky/Volume title/Name der Position; Rozměr/Stock size/Abmessung

7.59.3. Vedení/ Guide/ Backenführung

Cislo sestavy 201.C410-510		Název sestavy VEDENÍ/GUIDE/BACKENFÜHRUNG			
Poz.	Objednací číslo	Ver.	Název položky	Rezmer	Ks
1	30.6010-108	0	KROUZEK DISTANČNÍ / DISTANCE RING / DISTANZRING	Tr 25x5	1
2	30.6110-502	0	KOSTKA VODÍČI / LEAD CUBE / FÜHRUNGSKLOTZ	HR 80x50	1
3	30.C410-104	0	EXCENTR / CAM / EXZENTER	6HR 22	2
4	90.101.55.006	0	MATICE / NUT / MUTTER	MATICE M12	2
5	90.150.50.007	0	PODLOŽKA / WASHER / UNTERLEGSCHIEBE	PODLOŽKA 13	2
6	90.150.50.008	0	PODLOŽKA / WASHER / UNTERLEGSCHIEBE	PODLOŽKA 15	1
7	95.001.015	0	LOŽISKO / BEARING / LAGER	6202 2RS	6



7.59.4. Vodicí kostka / Führungsklotz / Guiding cube 2



PRO PAS 54X1,3

NAZEV SESTAVY KOSTKA VODICI	CISLO SESTAVY 201.C410-800	STROJ EXTEND620
	Konstruoval: DUFEK	
	Datum: 23. 06.2015	
	Meritko: 3:5	

7.59.5. Kusovník / Stückliste / Piece list –
Vodící kostka / Führungsklotz / Guiding cube 2

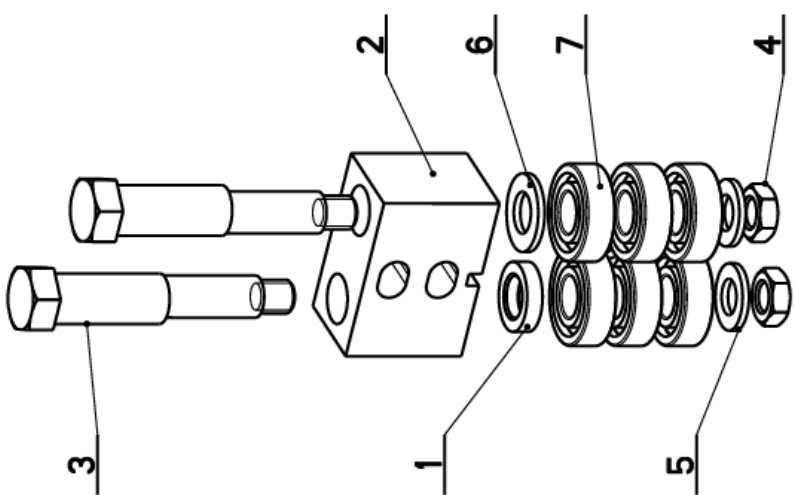
Císlo Sestavy 201.C410-800		Verz. 3		Název sestavy KOSTKA VODICI / LEAD CUBE / FÜHRUNGSKLOTZ	
Verz.	Objednací číslo	Verz.	Název položky	Rozeřer	Ks
0	201.C410-510	0	VEDENÍ / GUIDE / BACKENFÜHRUNG		1
1	30.6710-108	1	KOLÍK / PIN / BOLZEN	TYC 10	1
2	30.6710-109	0	PIST / PISTON / KOLBEN	d 32	1
3	30.C410-502 (2)	0	KOSTKA VODICÍ L / /	HR 120X80	1
4	30.Y610-110 (2)	0	DRŽAK TVRDOKOVU / POA HOLDER / HM-HALTER		1
5	30.Y610-120 (2)	0	DRŽAK TVRDOKOVU / POA HOLDER / HM-HALTER		1
6	30.Y610-503 (2)	0	SROUB IMBUS / ALLEN HEAD BOLT / IMBUSSCHRAUBE	M10X30	1
7	31.6710-110 (3)	1	KROUZEK / RING / RING	LH 2403210	1
8	90.001.25.011 (2)	0	SROUB IMBUS / ALLEN HEAD BOLT / IMBUSSCHRAUBE	M5X25	3
9	90.001.25.052	0	SROUB IMBUS / ALLEN HEAD BOLT / IMBUSSCHRAUBE	M10X50	2
10	90.004.20.002	0	SROUB STAVECÍ / ADJUSTMENT BOLT / STELLSCHRAUBE	SROUB M6X12	1
11	90.005.55.019	0	SROUB 6HRANNÝ / 6 SIDED BOLT / SECHSKANTSCHRAUBE	SROUB M8X40	1
12	90.011.27.016 (2)	0	ZAPUSTANÝ IMBUS / COUNTERSINK BOLT / SENKTSCHRAUBE	SROUB M8X25	2
13	90.100.55.005	0	MATICE / NUT / MUTTER	MATICE - M8	1
14	90.154.50.003	0	PODLOZKA / WASHER / UNTERLEGSCHIEBE	10x16x0.50	2
15	90.350.07.005	0	PRUŽINA TALIROVA / DISC SPRING / TELLERFEDER	20X10.ZX1	8
16	95.001.044	0	LOŽISKO / BEARING / LAGER	609 ZRS	2
17	95.800.002 (2)	0	SEGR HRIDEL. / OUTSIDE SAFETY RING / SICHERUNGSRING AUSSEN	POJISTNÝ KROUZEK 8	1

- 1.ZRUS. SROUB M10x25 DIN 7984 A NAHR. SROUBEM M10x25 DIN 6912 90.015.30.003. 153/ZMI66 20.4.2007 SLEZACKOVA
2.ZRUS.KOSTKA 30.C410-501 A NAHR.30.C410-502.ZRUS.DESKA VODICI 30.C410-0514 A NAHR.30.Y610-120,
ZRUS.DESKA VODICI 30.C410-515 A NAHR.30.Y610-110,ZRUS.SOUCASTI 30.6010-218,90.015.30.003,90.001.25.008,
90.001.25.032,95.800.035,PRID.SOUCASTI 90.011.27.016,90.001.25.011,95.800.002,30.Y610-503.142/ZMI99 7.10.2009 SLEZACKOVA
3.ZRUS.SOUCC.30.6710-110 A NAHR.31.6710-110. 175/ZMI78 28.7.2015 SLEZACKOVA

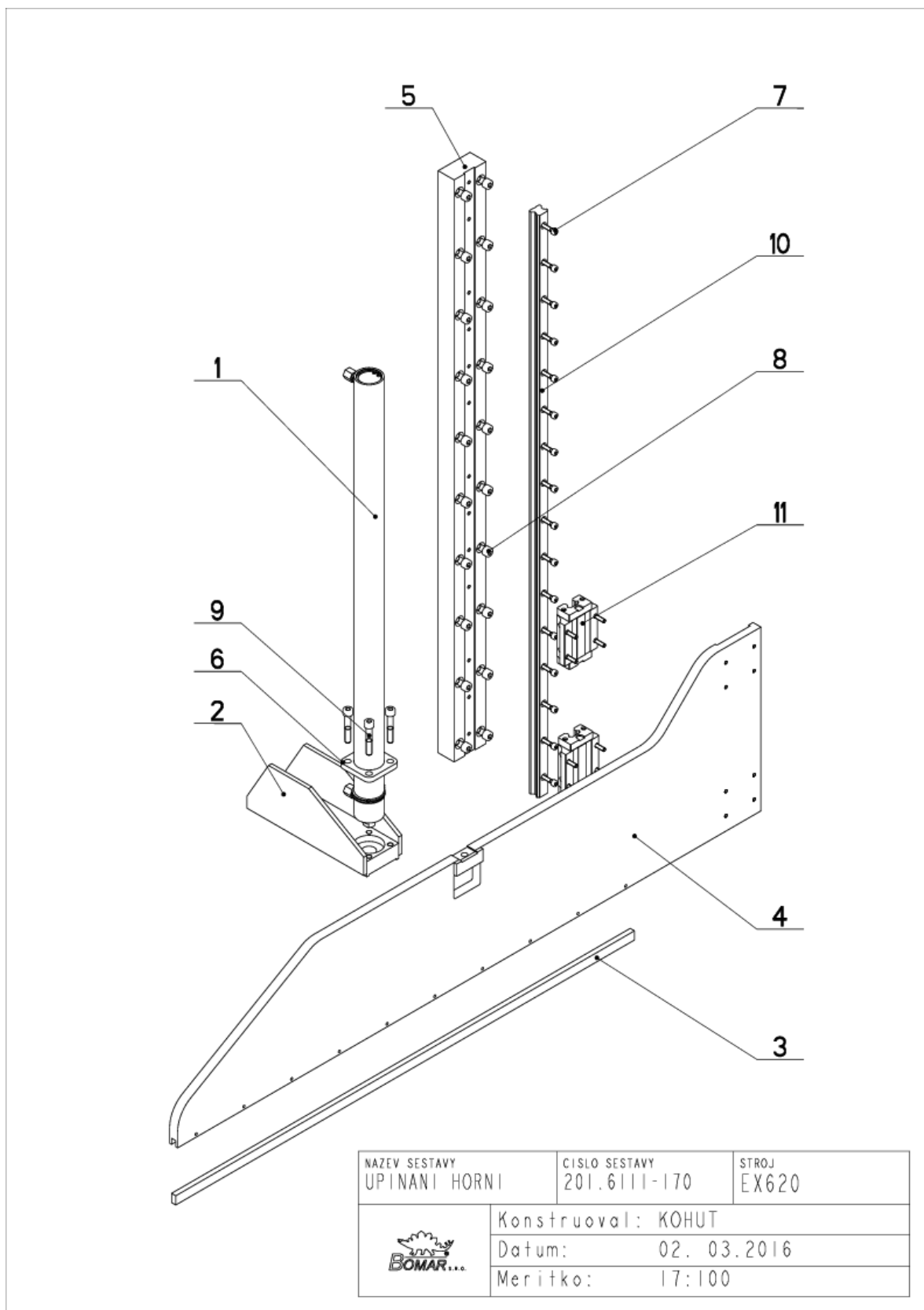
Císlo Sestavy/Number of assembly/Nummer der Baugruppe; Verz (Ver./Version/Version; Název sestavy/Assembly title/Name der Baugruppe; Pezice (Pos./Position/Position;
Objednací číslo/Purchase order number/Bestellnummer; Název položky/Volume title/Name der Position; Rozeřer/Stock size/Abmessung

7.59.6. Vedení/ Guide/ Backenführung

Cislo sestavy 201.C410-510		Název sestavy VEDENÍ/GUIDE/BACKENFÜHRUNG			
Poz.	Objednací číslo	Ver.	Název položky	Rezmer	Ks
1	30.6010-108	0	KROUZEK DISTANČNÍ / DISTANCE RING / DISTANZRING	Tr 25x5	1
2	30.6110-502	0	KOSTKA VODICÍ / LEAD CUBE / FÜHRUNGSKLOTZ	HR 80x50	1
3	30.C410-104	0	EXCENTR / CAM / EXZENTER	6HR 22	2
4	90.101.55.006	0	MATICE / NUT / MUTTER	MATICE M12	2
5	90.150.50.007	0	PODLOŽKA / WASHER / UNTERLEGSCHLEIBE	PODLOŽKA 13	2
6	90.150.50.008	0	PODLOŽKA / WASHER / UNTERLEGSCHLEIBE	PODLOŽKA 15	1
7	95.001.015	0	LOŽISKO / BEARING / LAGER	6202 2RS	6



7.60. Upínání horní/ Top clam/ Spannvorrichtung oben

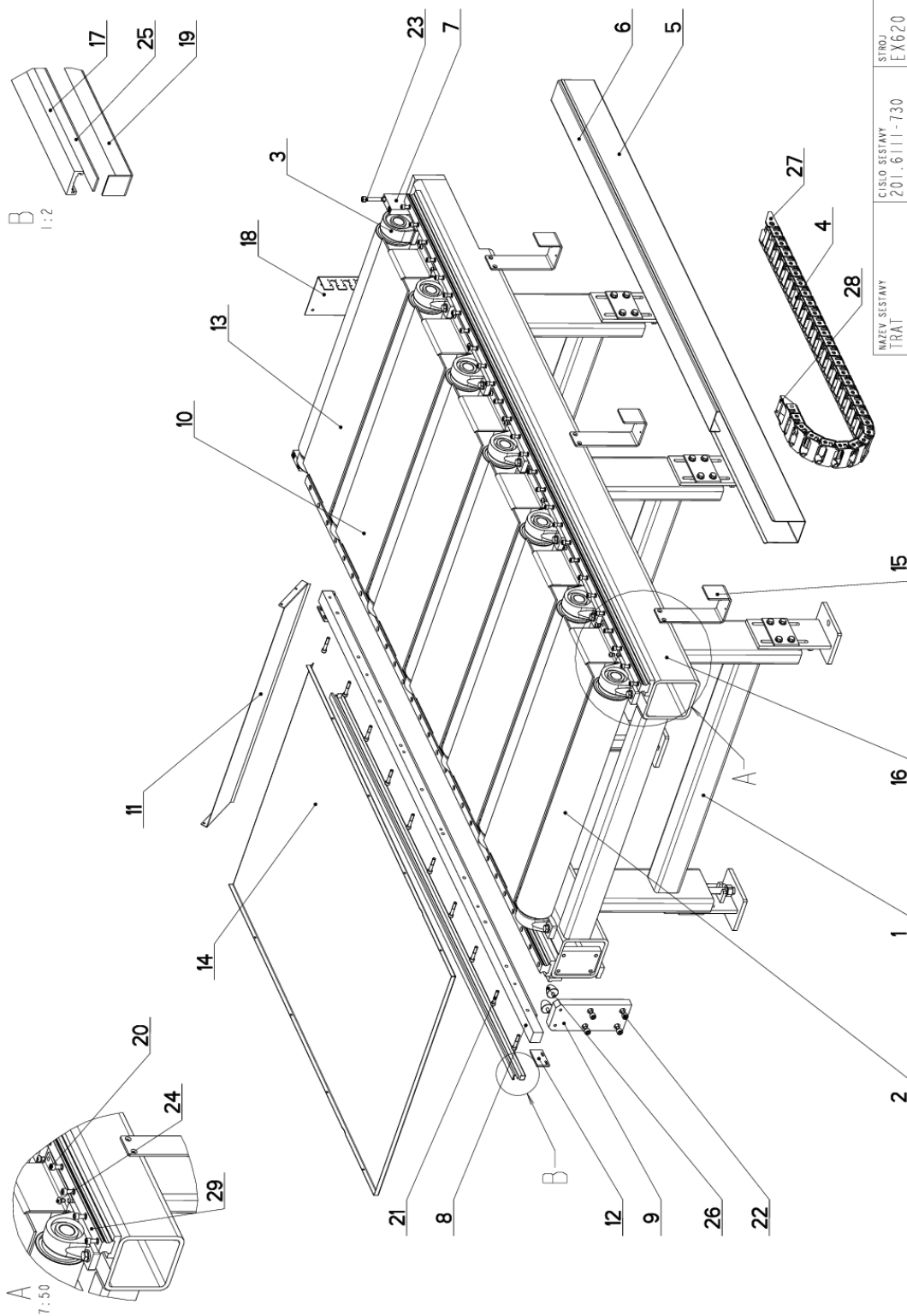



7.61. Kusovník / Stückliste / Piece list – Upínání horní/ Top clam/ Spannvorrichtung oben

Císlo sestavy 201.6111-170		Název sestavy UPINANI HORNÍ / TOP CLAM/ SPANNVORRICHTUNG OBEN			
Poz.	Objednací číslo	Ver.	Název položky	Rožmer	Ks
1	201.6111-130	0	VALEC NAPINACÍ / TENSIONING CYLINDER / SPANNZYLINDER	D30/16	1
2	30.6014-554	0	DRZAK / HOLDER / HALTER		1
3	30.6111-122	0	LISTA / TRIM / LEISTE	TYC 8x15x2000	1
4	30.6111-171	0	KONZOLA / CONSOLE / KONSOLE		1
5	30.6111-172	0	LISTA / TRIM / LEISTE	HR 60x30	1
6	30.D311-126	0	DRZAK / HOLDER / HALTER	P 8x58	1
7	90.001.25.010	0	SROUB IMBUS / ALLEN HEAD BOLT / IMBUSSCHRAUBE	M5X20	24
8	90.001.25.035	0	SROUB IMBUS / ALLEN HEAD BOLT / IMBUSSCHRAUBE	M8X35	20
9	90.001.25.037	0	SROUB IMBUS / ALLEN HEAD BOLT / IMBUSSCHRAUBE	M8X45	4
10	99.200.265	0	VEDENÍ LINEARNÍ / LINEAR GUIDE / LINEARE FUHRUNG	MSA 20R 850 E=20	1
11	99.201.062	0	VOZÍK LINEARNÍHO VEDENÍ / LINEAR GUIDE CART / LINEARFUHRUNGSWAGEN	MSA20LE SS F0 N	2

Císlo Sestavy/Number of assembly/Nummer der Baugruppe; Verze (Ver./Version/Version; Název sestavy/Assembly title/Name der Baugruppe; Pozice (Pos./Position/Position;
Objednací číslo/Purchase order number/Bestellnummer; Název položky/Volume title/Name der Position; Rožmer/Stock size/Abmessung

7.62. Trat/ Feeder/ Vorschub



NAZEV SESTAVY TRAT	CISLO SESTAVY 201.6111-730	STROJ EX620
		Konstruoval: NEUMANN
		Datum: 13. 12. 2016
		Meritko: 1:10

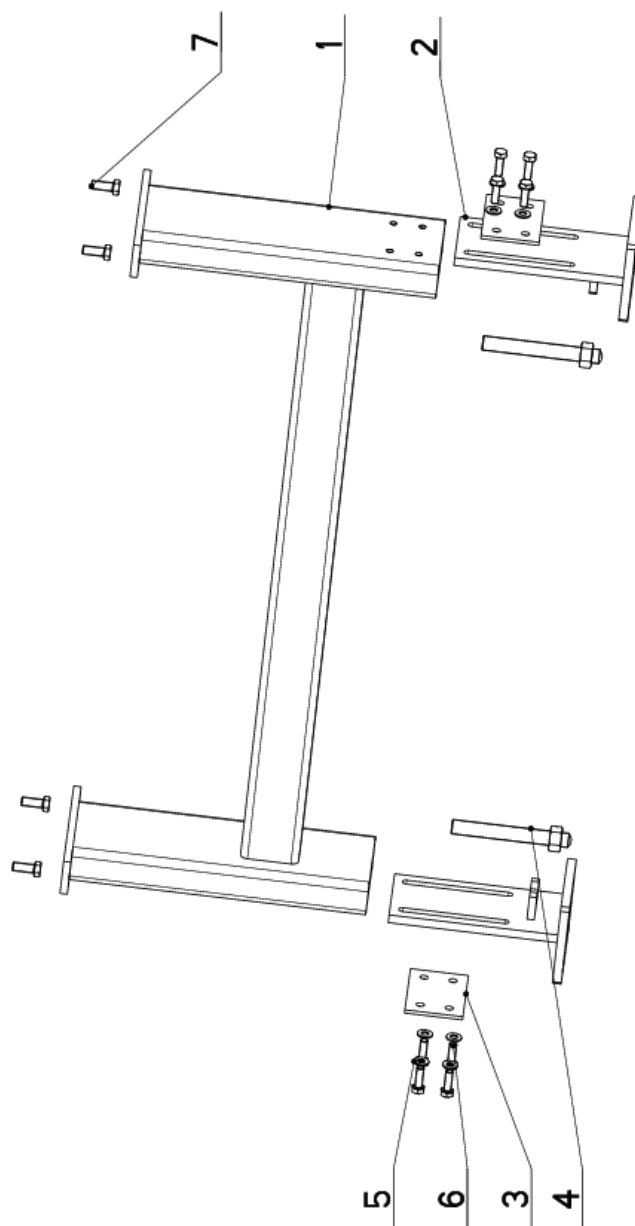
7.63. Kusovník / Stückliste / Piece list – Trat/ Feeder/ Vorschub

Císlo Sestavy 201.6111-730		Ver. 0		Název sestavy TRAT/FEEDER/VORSCHUB	
Pos.	Objednací číslo	Ver.	Název položky	Rožmer	Ks
1	201.6111-420	0	NOHA / LEG / STÄNDER		3
2	201.6111-440	0	VALECEK / CYLINDER / ROLLE		6
3	201.6111-610	0	VALECEK / CYLINDER / ROLLE		1
4	201.XVSI5-012	0	RETEZ ENERGIÍ / ENERGY BELT / ENERGIEKETTE		29
5	30.1503-512	1	KORYTO / CHANNEL / RINNE	P 1.5x297	1
6	30.1503-513	0	KRYT RETEZU / CHAIN COVER / KETTENABDECKUNG	P 1.5x143	1
7	30.6011-096	0	DORAZ / STOP PIECE / ANSCHLAG	HR 70x20	2
8	30.6011-737	0	TYC OZUBENA / LUG POLE / ZAHNSTANGE	OZ.TYC 40x40	1
9	30.6011-803	0	TELESO DORAZU / STOP BODY / ANSCHLAGKÖRPER	HR 100x25	1
10	30.6111-255	0	KRYT / COVER / ABDECKUNG	SVARENO	5
11	30.6111-308	0	PLECH / PLATE / BLECH	Pl 1x170	1
12	30.6111-311	0	DORAZ / STOP PIECE / ANSCHLAG	TYC 40x5	2
13	30.6111-406	0	KRYT / COVER / ABDECKUNG	SVARENO	1
14	30.6111-407	0	PLECH / PLATE / BLECH	P 1x877	1
15	30.6111-612	0	DRZAK / HOLDER / HALTER	P 6x60	3
16	30.6111-731	0	RAM / FRAME / RAHMEN		1
17	30.6111-732	0	PROFIL / PROFILE / PROFIL		1
18	30.6111-736	0	PLECH / PLATE / BLECH	P 2x205	1
19	55.800.009	0	PLECH / PLATE / BLECH	P 0.3x15	1
20	90.001.25.036	0	SROUB IMBUS / ALLEN HEAD BOLT / IMBUSSCHRAUBE	M8x40	56
21	90.001.25.037	0	SROUB IMBUS / ALLEN HEAD BOLT / IMBUSSCHRAUBE	M8x45	10
22	90.001.25.050	0	SROUB IMBUS / ALLEN HEAD BOLT / IMBUSSCHRAUBE	M10x40	4
23	90.001.25.113	0	SROUB IMBUS / ALLEN HEAD BOLT / IMBUSSCHRAUBE	M10x80	4
24	90.013.27.011	0	SROUB PULKULATY / HALF ROUND BOLT / HALBRUNDSCHRAUBE	M8x12	24
25	91.271.002	0	PASKA MAGNETICKA / MAGNETIC TAPE / MAGNETBAND	ELGO PASKA	1
26	94.700.001	0	SILENTBLOK / SILENT BLOCK / SCHWINGUNGSDÄMPFER		2
27	99.171.013	0	KONCOVKA / END / ENDSTÜCK		1
28	99.171.014	0	KONCOVKA / END / ENDSTÜCK		1
29	99.200.284	0	VEDENÍ LINEARNÍ / LINEAR GUIDE / LINEARE FÜHRUNG	MSA3SR	2

Císlo Sestavy/Number of assembly/Nummer der Baugruppe; Verze (Ver./Version/Version; Název sestavy/Assembly title/Name der Baugruppe; Pozice (Pos./Position/Position;
Objednací číslo/Purchase order number/Bestellnummer; Název položky/Volume title/Name der Position; Rožmer/Stock size/Abmessung

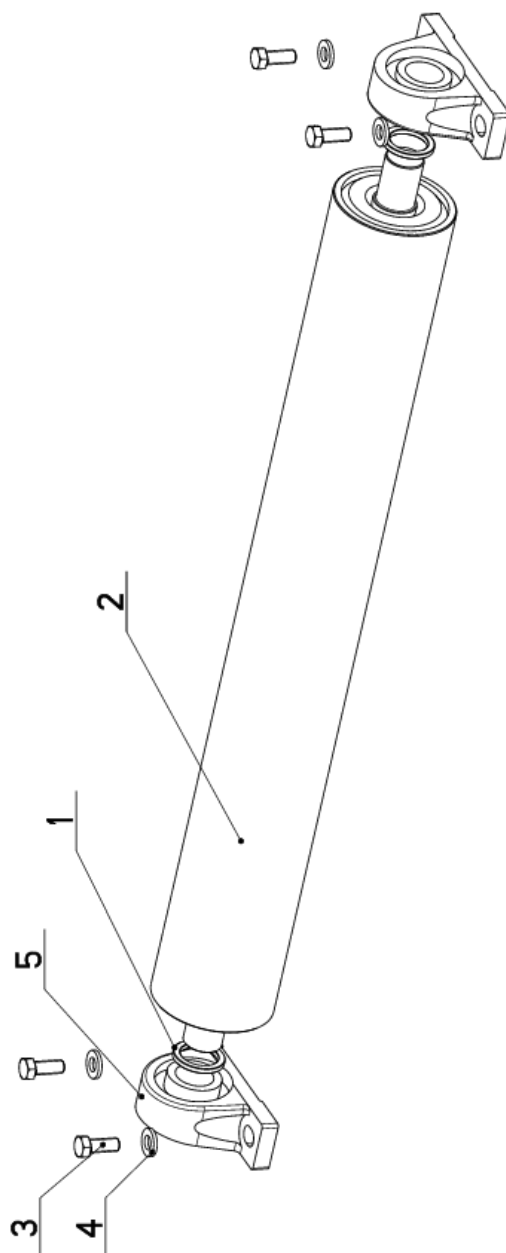
7.63.1. Noha/ Leg/ Städer

Císlo Sestavy 201.6111-420		Název sestavy NOHA/LEG/STÄNDER			
Poz.	Objednací číslo	Ver.	Název položky	Rožmer	Ks
1	30.6111-421	0	RAM / FRAME / RAHMEN		1
2	30.U706-002	1	NOHA / LEG / STANDER		2
3	30.U706-003	0	PRÍLOŽKA / STRAP / LASCHE	TYC 80x5	2
4	30.1201-122	0	SROUB STAVECI / ADJUSTMENT BOLT / STELLSCHRAUBE		2
5	90.150.50.006	0	PODLOŽKA / WASHER / UNTERLEGSCHLEIBE	PODLOŽKA 10,5	8
6	90.005.55.025	0	SROUB 6HIRANNY / 6 SIDED BOLT / SECHSKANTSCHRAUBE	SROUB M10X30	8
7	90.005.55.032	0	SROUB 6HIRANNY / 6 SIDED BOLT / SECHSKANTSCHRAUBE	SROUB M12X30	4



7.63.2. Váleček/ Cylinder/ Rolle

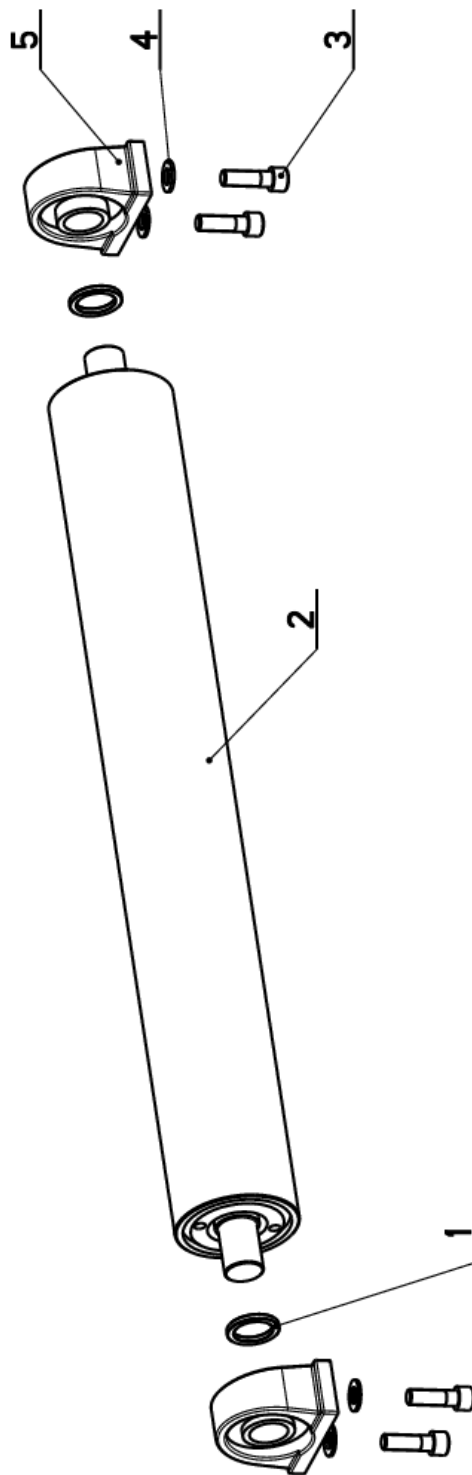
Císlo Sestavy 201.6111-440		Ver. 0		Název sestavy VALEČEK/CYLINDER/ROLLE	
Poz.	Objednací číslo	Ver.	Název položky	Rozeřer	Ks
1	30.6111-623	0	KROUZEK DISTANČNÍ / DISTANCE RING / DISTANZRING	TR 50x12,5	2
2	30.X108-631	0	VALEC / ROLLER / ZYLINDER		1
3	90.005.55.032	0	SROUB 6HRANNÝ / 6 SIDED BOLT / SECHSKANTSCHRAUBE	SROUB M12X30	4
4	90.163.00.007	0	PODLOŽKA / WASHER / UNTERLEGSCHIEBE	NORD-LOCK	4
5	95.160.003	0	LOŽISKO / BEARING / LAGER	UCP 207	2



Císlo Sestavy/Number of assembly/Nummer der Baugruppe; Verze (Ver./Version/Version; Název sestavy/Assembly title/Name der Baugruppe; Pozice (Pos./Position/Position;
Objednací číslo/Purchase order number/Bestellnummer; Název položky/Volume title/Name der Position; Rozeřer/Stock size/Abmessung

7.63.3. Váleček/ Cylinder/ Rolle

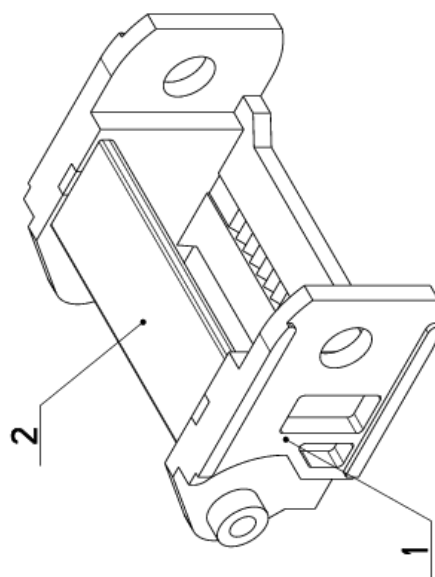
Císlo Sestavy 201.6111-610		Ver. 0		Název sestavy VALEČEK/CYLINDER/ROLLE	
Poz.	Objednací číslo	Ver.	Název položky	Rozev.	Ks
1	30.6111-623	0	KROUZEK DISTANČNÍ / DISTANCE RING / DISTANZRING	TR 50x12,5	2
2	30.X108-631	0	VALEC / ROLLER / ZYLINDER		1
3	90.001.25.144	0	SROUB IMBUS / ALLEN HEAD BOLT / IMBUSSCHRAUBE	M14x45	4
4	90.150.50.008	0	PODLOŽKA / WASHER / UNTERLEGSCHIBE	PODLOŽKA 15	4
5	95.163.003	0	LOŽISKO / BEARING / LAGER	UCPA 207	2



Císlo Sestavy/Number of assembly/Nummer der Baugruppe; Verze (Ver./Version/Version; Název sestavy/Assembly title/Name der Baugruppe; Pozice (Pos./Position/Position;
Objednací číslo/Purchase order number/Bestellnummer; Název položky/Volume title/Name der Position; Rozev./Stock size/Abmessung

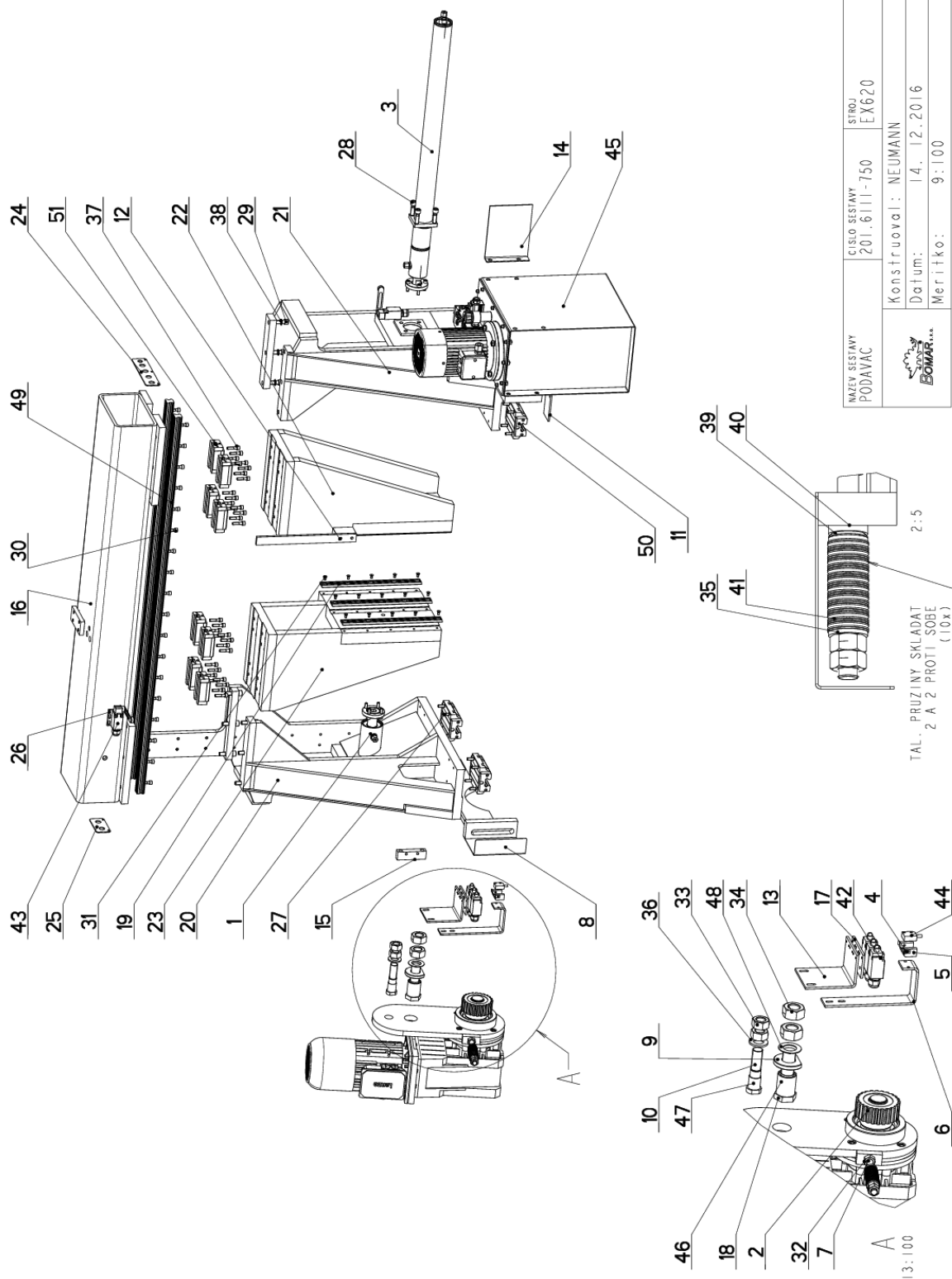
7.63.4. Řetěz energií/ Energy belt/ Energiekette

Císlo Sestavy 201.XVSI5-012		Ver. 0	Název sestavy RETEZ ENERGIÍ / ENERGY BELT / ENERGIKETTE		
Poz.	Objednací číslo	Ver.	Název položky	Rozměr	Ks
1	99.170.069	0	RETEZ ENERGIÍ / ENERGY BELT / ENERGIKETTE	MP 3002.5 R 095	1
2	99.170.070	0	RETEZ ENERGIÍ / ENERGY BELT / ENERGIKETTE	DE 3002.5	1



Císlo Sestavy/Number of assembly/Nummer der Baugruppe; Verze (Ver./Version/Version; Název sestavy/Assembly title/Name der Baugruppe; Pozice (Pos./Position/Position;
Objednací číslo/Purchase order number/Bestellnummer; Mězy položky/Volume title/Name der Position; Rozměr/Stock size/Abmessung

7.64. Podavač/ Feeder/ Vorshub

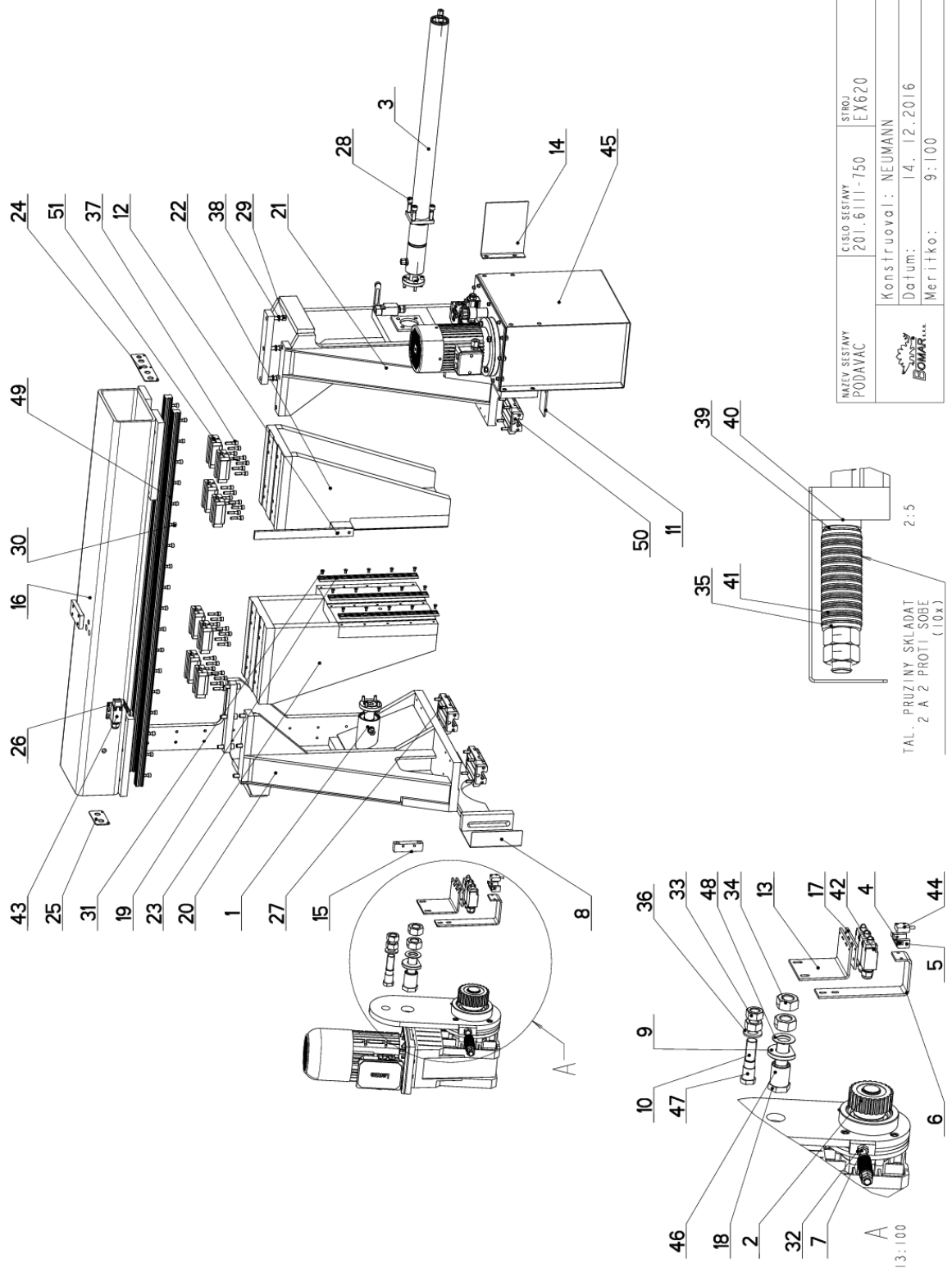


7.65. Kusovník / Stückliste / Piece list – Podavač/ Feeder/ Vorshub

Císlo Sestavy 201.6111-750		Ver. 0		Název sestavy PODAVAC/FEEDER/VORSCHUB	
Poz.	Objednací číslo	Ver.	Název položky	Rožmer	Ks
1	201.6011-060	0	VALEC SVERAKU / VICE CYLINDER / SCHRAUBSTOCKZYLINDER		1
2	201.6011-120	2	POHON / DRIVE / ANTRIEB		1
3	201.6111-270	1	VALEC SVERAKU / VICE CYLINDER / SCHRAUBSTOCKZYLINDER		1
4	30.1504-017	0	STERAC / WIPER / ABSTREIFER	P 0,3x11	2
5	30.1504-024	0	DRZAK / HOLDER / HALTER	HR 40x20	1
6	30.6011-056	0	DRZAK / HOLDER / HALTER	P 5x40	1
7	30.6011-109	0	CEP / LUG / BOLZEN	D16	1
8	30.6011-111	0	KRYT / COVER / ABDECKUNG	P 2x180	1
9	30.6011-113	0	VÍKO / COVER / DECKEL	D 70	1
10	30.6011-115	0	CEP / LUG / BOLZEN	TYC D35	1
11	30.6011-739	0	DRZAK / HOLDER / HALTER	HR 60x5	1
12	30.6011-749	0	LISTA / TRIM / LEISTE		1
13	30.6011-752	1	DRZAK / HOLDER / HALTER	P 5x100	1
14	30.6011-754	1	DRZAK / HOLDER / HALTER	P 3x150	1
15	30.6011-755	0	DRZAK / HOLDER / HALTER	HR 30x20	1
16	30.6111-351	1	PRICKA / BRACE / QUERLATTE		1
17	30.6111-583	0	DRZAK / HOLDER / HALTER	HR 60x5	1
18	30.6111-606	0	CEP / LUG / BOLZEN	TYC 6HR 46	1
19	30.6111-609	1	LISTA SVERAKU / VICE TRIM / SCHRAUBSTOCKLEISTE	HR 30x10	6
20	30.6111-752	0	SLOUP / BRACE / QUERLATTE		1
21	30.6111-753	0	SLOUP / BRACE / QUERLATTE		1
22	30.6111-756	0	CELIST / FEEDER / VORSCHUB		1
23	30.6111-757	0	CELIST / FEEDER / VORSCHUB		1
24	30.6311-656	0	DRZAK / HOLDER / HALTER	P 3x50	1
25	30.6311-657	0	DRZAK / HOLDER / HALTER	P 3x50	1
26	30.6803-015	0	PODLOZKA / WASHER / UNTERLEGSCHIEBE	P 5x45	1
27	90.001.25.035	0	SROUB IMBUS / ALLEN HEAD BOLT / IMBUSSCHRAUBE	M8X35	48
28	90.001.25.060	0	SROUB IMBUS / ALLEN HEAD BOLT / IMBUSSCHRAUBE	M12X40	4
29	90.001.25.061	0	SROUB IMBUS / ALLEN HEAD BOLT / IMBUSSCHRAUBE	M12X45	15
30	90.001.25.083	0	SROUB IMBUS / ALLEN HEAD BOLT / IMBUSSCHRAUBE	M8X30	44
31	90.011.27.005	0	SROUB ZAPUSTNY / COUNTERSINK BOLT / SENKTSCHRAUBE	SROUB M6X12	30
32	90.100.55.008	0	MATICE / NUT / MUTTER	MATICE - M16	3
33	90.100.55.010	0	MATICE / NUT / MUTTER	MATICE - M24	2
34	90.100.55.014	0	MATICE / NUT / MUTTER	MATICE - M30 ZN	2

Císlo Sestavy/Number of assembly/Nummer der Baugruppe; Verze (Ver./Version/Version; Název sestavy/Assembly title/Name der Baugruppe; Pozice (Pos./Position/Position;
Objednací číslo/Purchase order number/Bestellnummer; Název položky/Volume title/Name der Position; Rožmer/Stock size/Abmessung

7.66. Podavač/ Feeder/ Vorshub

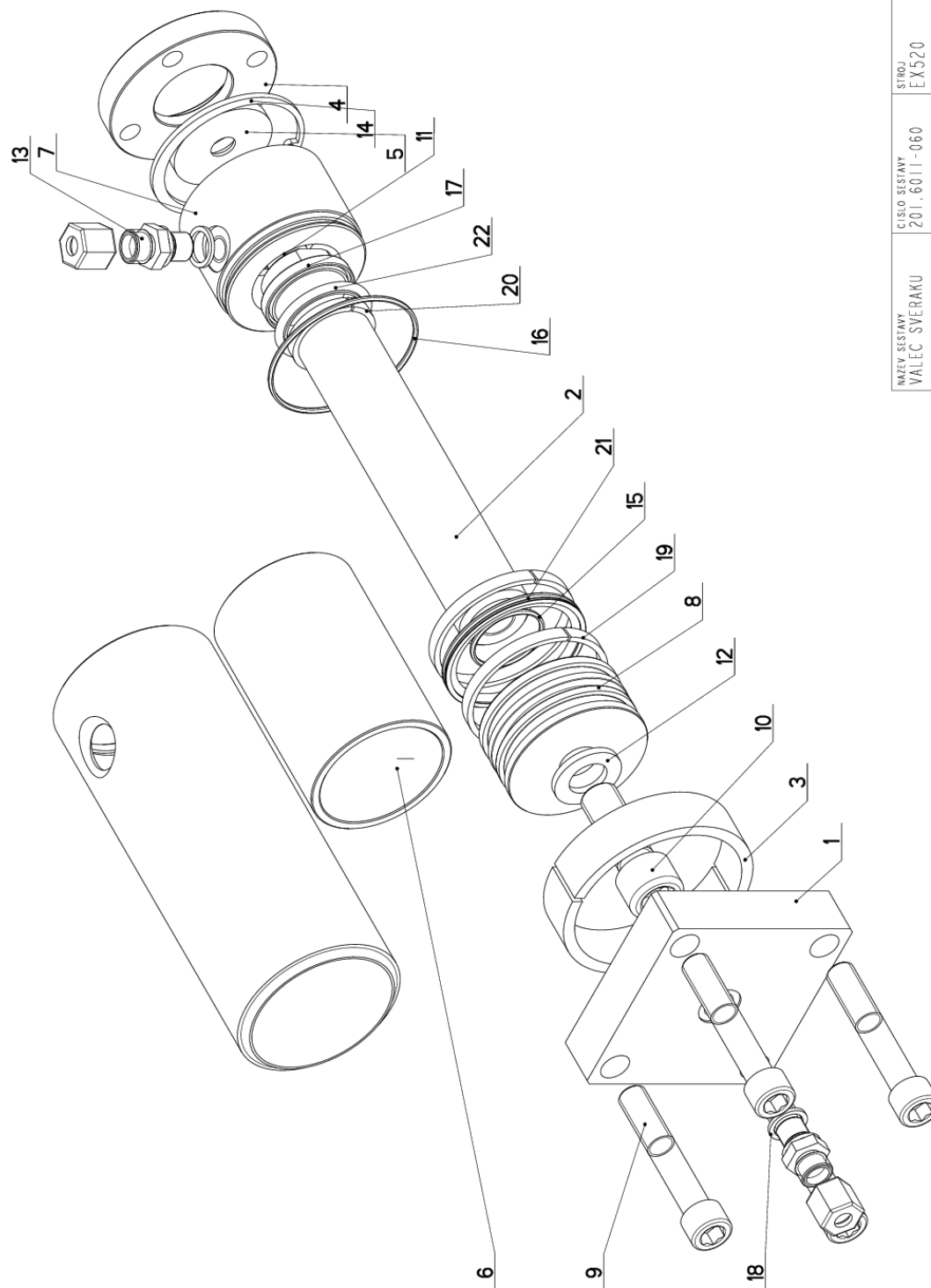


7.67. Kusovník / Stückliste / Piece list – Podavač/ Feeder/ Vorshub

35	90.150.50.009	0	PODLOZKA / WASHER / UNTERLEGSCHIEBE	PODLOZKA 17	2
36	90.150.50.016	0	PODLOZKA / WASHER / UNTERLEGSCHIEBE	PODLOZKA 25	1
37	90.163.00.002	0	PODLOZKA / WASHER / UNTERLEGSCHIEBE	PODLOZKA 8	32
38	90.163.00.003	0	PODLOZKA / WASHER / UNTERLEGSCHIEBE	NORD-LOCK 13	12
39	90.166.02.007	0	PODLOZKA / WASHER / UNTERLEGSCHIEBE	C17 (M16)	1
40	90.166.02.008	0	PODLOZKA / WASHER / UNTERLEGSCHIEBE	D19 (M16)	1
41	90.350.02.007	0	PRUŽINA TALIROVA / DISC SPRING / TELLERFEDER	31.5x16.3x1.25	40
42	91.173.010	0	SPINAC KONCOVY / END SWITCH / ENDSCHALTER		3
43	91.173.018	0	SPINAC KONCOVY / END SWITCH / ENDSCHALTER	PZ-FR55-M2	2
44	91.270.007	0	SNI MAC MAGNET. / MAGNETIC SENSOR / MAGNETSENSOR	LMI X2-026-08.0-1-01-L	1
45	92.001.073	0	AGREGAT HYDRAULICKY / HYDRAULIC GENERATOR / HYDRAULIKAGGREGAT		1
46	95.700.007	0	POUZDRO / SLEEVE / BÜCHSE	40X50	1
47	95.700.010	0	POUZDRO / SLEEVE / BÜCHSE	25X30	1
48	95.750.007	0	PODLOZKA / WASHER / UNTERLEGSCHIEBE		1
49	99.200.321	0	VEDENÍ LINEARNÍ / LINEAR GUIDE / LINEARE FÜHRUNG	MSA 30R 1430 35/35N	2
50	99.201.054	0	VOZÍK LINEARNÍHO VEDENÍ / LINEAR GUIDE CART / LINEARFÜHRUNGSWAGEN	MSA35LE 55 F0 N	4
51	99.201.055	0	VOZÍK LINEARNÍHO VEDENÍ / LINEAR GUIDE CART / LINEARFÜHRUNGSWAGEN	MSA30S	8

Cislo Sestavy/Number of assembly/Nummer der Baugruppe; Verze (Ver./Version/Version; Nazev sestavy/Assembly title/Name der Baugruppe; Pezice (Pos./Position/Position;
Objednací číslo/Purchase order number/Bestellnummer; Mzery polozky/Volume title/Name der Position; Rozmer/Stock size/Abmessung

7.67.1. Válec svěráku/ Vice cylinder/ Schraubstockzylinder



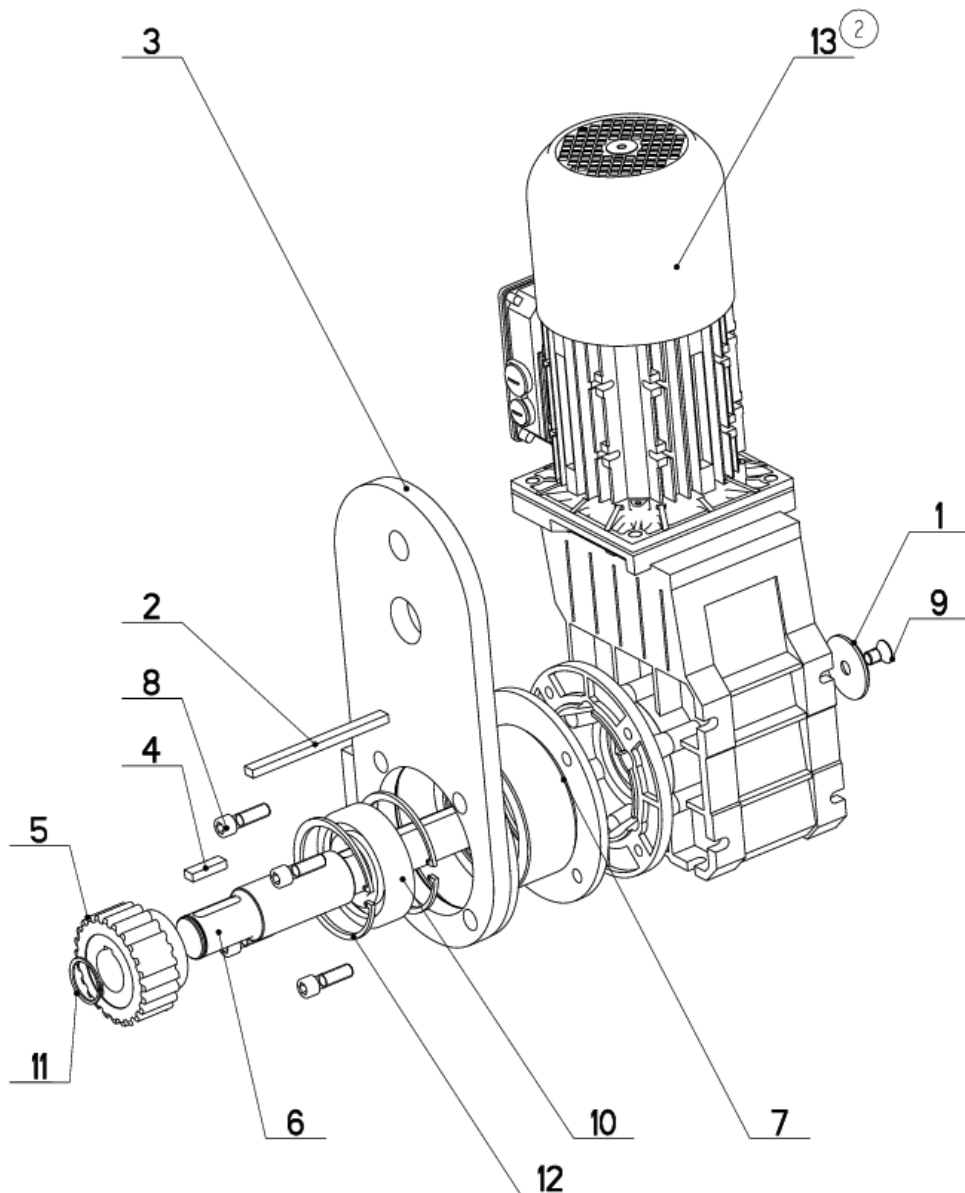
NAZEV BĚSTAVY VÁLEC SVĚRAKU	CÍSLO BĚSTAVY 201.6011-060	STROJ EX520
Konstruoval: KOHUT		Datum: 30. 09. 2015
Meritko: 3:10		

7.67.2. Kusovník / Stückliste / Piece list –
Válec svěráku/ Vice cylinder/ Schraubstockzylinder

Císlo Sestavy 201.6011-060		Verz. 0		Název sestavy VALEC SVĚRAKU/VICE CYLINDER/SCHRAUBSTOCKZYLINDER	
Pos.	Objednací číslo	Verz.	Název položky	Rozměr	Ks
1	30.6011-061	0	VALEC / ROLLER / ZYLINDER		1
2	30.6011-062	0	PISTNICE / PISTON ROD / KOLBENSTANGE	D 32	1
3	30.6011-064	0	DISTANC / DISTANCE / DISTANZ	TR 89x8	1
4	30.6011-132	0	PRIŘUBA / FLANGE / FLANSCH	D 75	1
5	30.6011-144	0	PODLOŽKA / WASHER / UNTERLEGSCHLEIBE	d 45	1
6	30.6011-587	0	DORAZ / STOP PIECE / ANSCHLAG	TR 65x5	1
7	30.6111-656	0	VÍKO / COVER / DECKEL	D 70	1
8	30.E466-002	0	PIST / PISTON / KOLBEN	TYC 65	1
9	90.001.25.064	0	SROUB IMBUS / ALLEN HEAD BOLT / IMBUSSCHRAUBE	M12X70	4
10	90.001.25.074	0	SROUB IMBUS / ALLEN HEAD BOLT / IMBUSSCHRAUBE	M16X45	1
11	90.011.21.036	0	ZAPUSTNÝ IMBUS / /	SROUB M10X25	1
12	90.150.50.009	0	PODLOŽKA / WASHER / UNTERLEGSCHLEIBE	PODLOŽKA 17	1
13	92.002.101	0	SROUBENÍ PRÍME / DIRECT BOLTING / GERADE VERSCHRAUBUNG		2
14	95.801.012	0	SEGR DIRA / OUTSIDE SAFETY RING / SICHERUNGSRING AUSSEN		1
15	96.001.008	0	O-KROUZEK STATIC / STATIC O RING / O-RING STATISCH	POJISTNÝ KROUZEK 65	1
16	96.001.016	0	O-KROUZEK STATIC / STATIC O RING / O-RING STATISCH	26x2 NBR 70SH	1
17	96.060.012	0	KROUZEK STÍRAČI / SCRAPER RING / ABSTREIFRING	60X2	1
18	96.082.002	0	TESNĚNÍ / SEAL RING / DICHTUNGSRING	WD2200320-2201	1
19	96.084.002	0	KROUZEK VODICI / LEAD RING / FÜHRUNGSRING	13/17x1.5 CU	2
20	96.084.003	0	KROUZEK VODICI / LEAD RING / FÜHRUNGSRING	GF6500630-147	2
21	96.900.005	0	TESNĚNÍ KOMBINOVANE / COMBINATION SEALING / KOMBIDICHTUNG	GR 6500320	1
22	96.900.026	0	TESNĚNÍ KOMBINOVANE / COMBINATION SEALING / KOMBIDICHTUNG	PW4200630-220N	1
				RSK200320-T46N	1

Císlo Sestavy/Number of assembly/Nummer der Baugruppe; Verz (Ver./Version/Version; Název sestavy/Assembly title/Name der Baugruppe; Pozice (Pos./Position/Position;
Objednací číslo/Purchase order number/Bestellnummer; Název položky/Volume title/Name der Position; Rozměr/Stock size/Abmessung

7.67.3. Pohon/ Drive/ Antrieb



I.: NAHRADA PREVODOVKY S MOTOREM

NAZEV SESTAVY POHON	CISLO SESTAVY 201.6011-120	STROJ EX520
	Konstruoval: RYSAVY	
	Datum: 05. 04.2013	
	Meritko: 1:5	

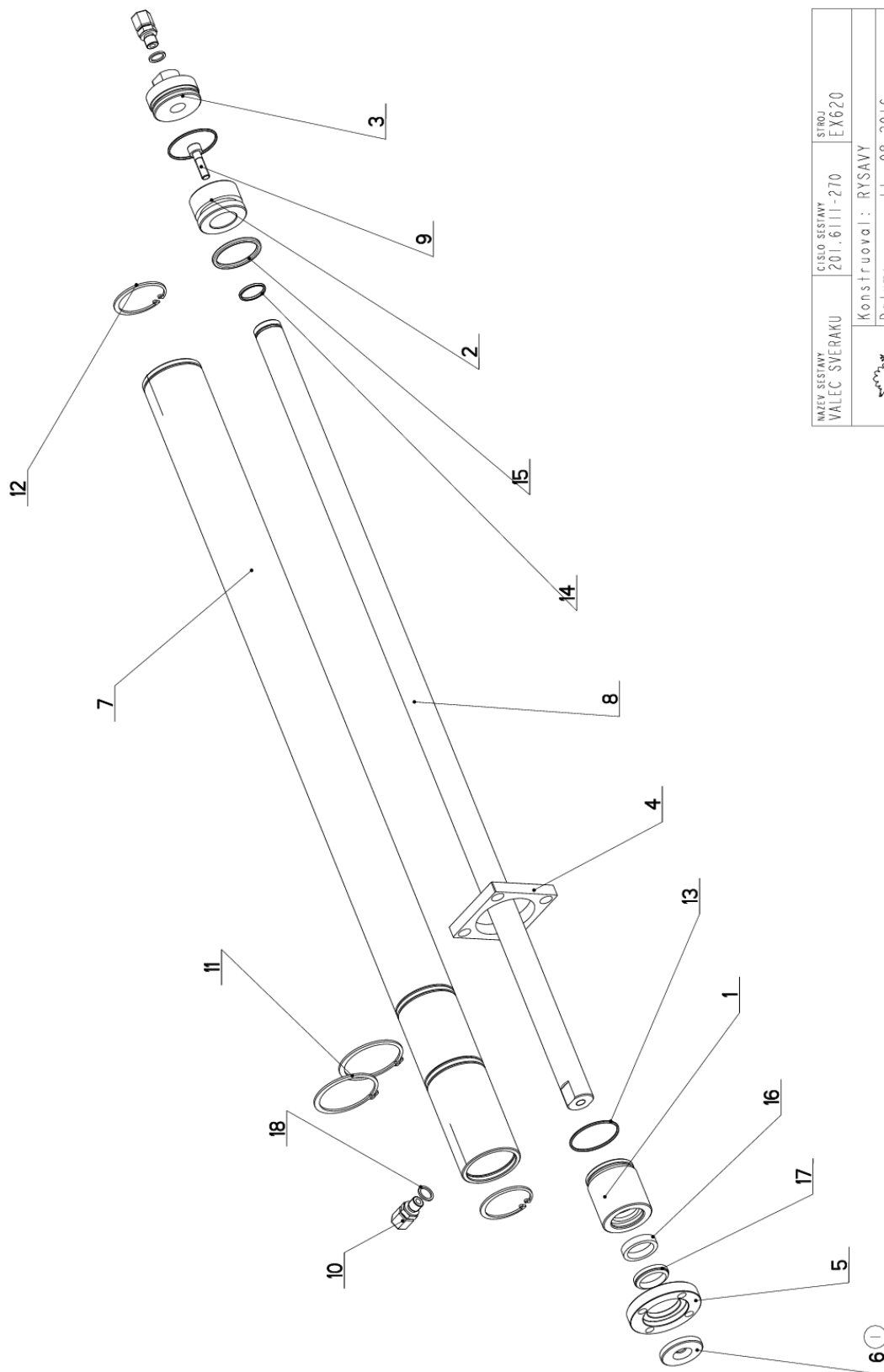
7.67.4. Kusovník / Stückliste / Piece list –
Pohon/ Drive/ Antrieb


Císlo sestavy 201.6011-120		Ver. 2		Název sestavy POHON/DRIVE / ANTRIEB	
Poz.	Objednávací číslo	Ver.	Název položky	Rozebr	Ks
1	30.0804-009	2	PODLOŽKA / WASHER / UNTERLEGSCHLEIBE	d 60	1
2	30.2904-008	1	PERO / SPRING / FEDER	HR 12x8	1
3	30.6011-118	0	BOČNICE / SIDE PLATE / SEITENTEIL		1
4	30.6011-122	0	PERO / SPRING / FEDER	HR 12x8	1
5	30.6011-160	0	PASTOREK / PINION / RITZEL	m4; z24	1
6	30.6111-626	0	HRIDEL / SHAFT / WELLE	d55	1
7	30.6111-627	0	PŘÍRUBA / FLANGE / FLANSCH	SVARENÉ	1
8	90.001.25.060	0	SROUB IMBUS / ALLEN HEAD BOLT / IMBUSSCHRAUBE	M12X40	4
9	90.011.27.009	0	SROUB ZAPUSTNÝ / COUNTERSINK BOLT / SENKSCHRAUBE	SROUB M12X20	1
10	95.001.057	0	LOŽISKO / BEARING / LAGER	6310A	1
11	95.800.015	0	SEGR HRIDEL. / OUTSIDE SAFETY RING / SICHERUNGSRING AUSSEN	POJISTNÝ KROUZEK 40	1
12	95.801.022	0	SEGR DIRA / INSIDE SAFETY RING / SICHERUNGSRING INNEN	POJISTNÝ KROUZEK 110	2
13	99.001.243 (2)	0	PREVODOVKA S MOTOREM / TRANSMISSION WITH MOTOR / GETRIEBE MIT MOTOR	GKS06-2 MHAK	1

1. ZRUS. PREVODOVKA 99.001.127 A NAHR. 99.001.205. 102/ZM116 5.4.2013 SLEZACKOVA

2. ZRUSENA PREVODOVKA 99.001.205 A NAHR. 049/ZM104 29.4.2016 SLEZACKOVA

7.67.5. Válec svěráku/ Vice cylinder/ Schraubstockzylinder



NAZEV SESTAVY VALEC SVĚRAKU	CÍSLO SESTAVY 201.6111-270	STROJ EX620
		
Konstruoval: RYŠAVÝ		
Datum: 11. 08. 2016		
Měřítko: 3:10		

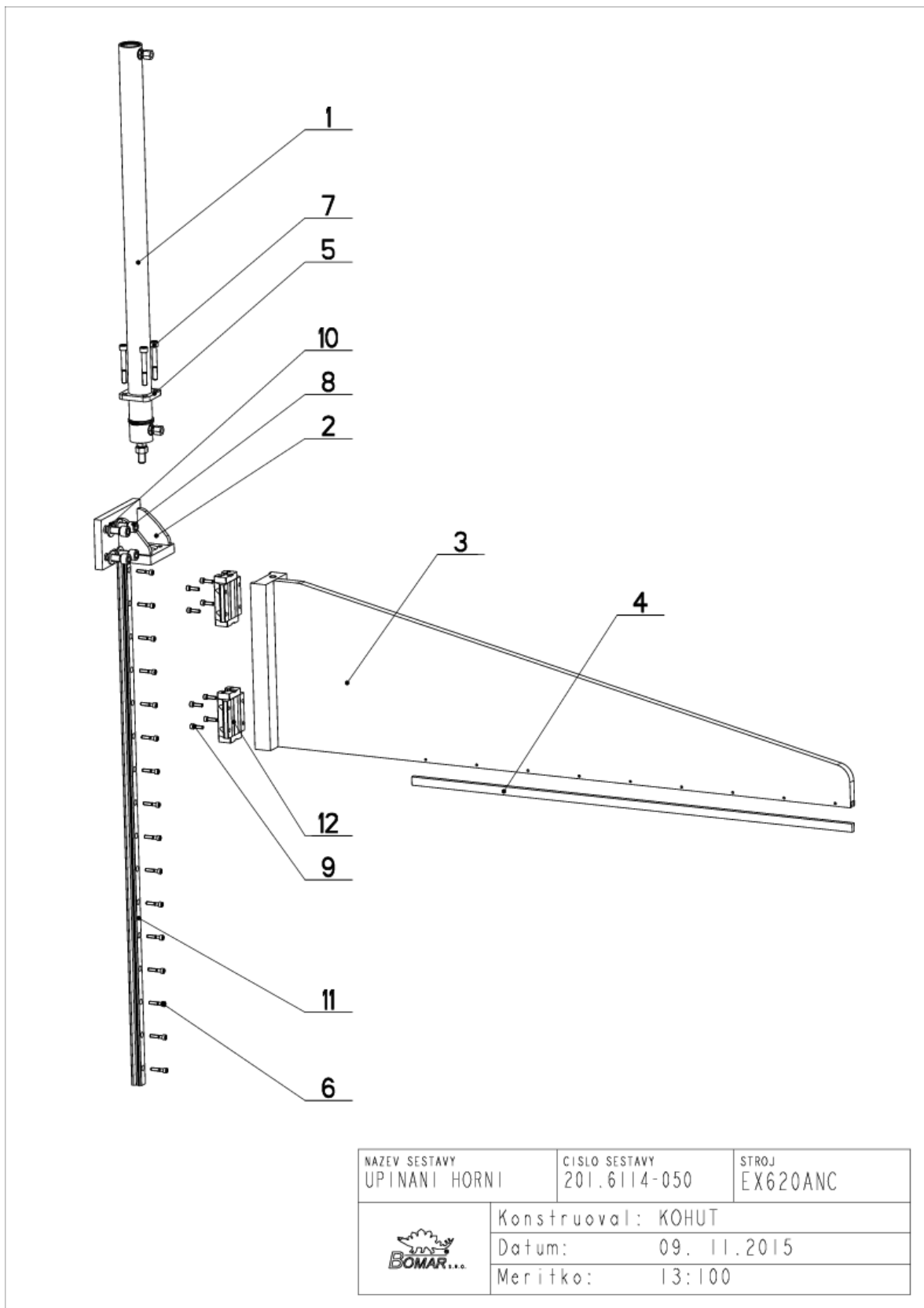
7.67.6. Kusovník / Stückliste / Piece list –
Válec svěráku/ Vice cylinder/ Schraubstockzylinder

Císlo Sestavy 201.6111-270		Ver. 1		Název sestavy VALEC SVĚRAKU/VICE CYLINDER/SCHRAUBSTOCKZYLINDER	
Pos.	Objednací číslo	Ver.	Název položky	Rozeřer	Ks
1	30.1807-104	2	VÍKO / COVER / DECKEL	TYC 55	1
2	30.2007-302	0	PIST / PISTON / KOLBEN	d 55	1
3	30.2007-304	1	VÍKO / COVER / DECKEL	d 55	1
4	30.6007-107	0	PRILOŽKA / STRAP / LASCHE	HR 80x12	1
5	30.6011-132	0	PRIRUČKA / FLANGE / FLANSCH	D 75	1
6	30.6011-144	0	PODLOŽKA / WASHER / UNTERLEGSCHIEBE	d 45	1
7	30.6111-271	0	VALEC SVĚRAKU / VICE CYLINDER / SCHRAUBSTOCKZYLINDER	TR 62/50	1
8	30.6111-272	0	PISTNICE / PISTON ROD / KOLBENSTANGE	d 28	1
9	90.001.25.083	0	SROUB IMBUS / ALLEN HEAD BOLT / IMBUSSCHRAUBE	M8x30	1
10	92.002.101	0	SROUBENÍ PRÍME / DIRECT BOLTING / GERADE VERSCHRAUBUNG		2
11	95.600.021	0	SEGR HRÍDEL. / OUTSIDE SAFETY RING / SICHERUNGSRING AUSSEN	POJISTNÝ KROUZEK 62	2
12	95.601.009	0	SEGR DIRA / INSIDE SAFETY RING / SICHERUNGSRING INNEN	POJISTNÝ KROUZEK 52	2
13	96.001.013	0	O-KROUZEK STATIC / STATIC O RING / O-RING STATISCH	45x2	2
14	96.002.011	0	KROUZEK O DYNAMICKÝ / DYNAMIC O RING / O-RING DYNAMISCH	24x2	1
15	96.020.005	0	KROUZEK TESNICÍ / SEAL RING / DICHTUNGSRING	39.2x5.33	1
16	96.041.003	0	TESNĚNÍ / SEALING / DICHTUNG	601-28x36x7.1	1
17	96.060.003	0	KROUZEK STÍRACÍ / SCRAPER RING / ABSTREIFRING	KROUZEK STÍRACÍ 28	1
18	96.082.002	0	TESNĚNÍ / SEAL RING / DICHTUNGSRING	13/17x1.5 CU	2

1. ZRUS.KROUZEK 30.1502-465 A NAHR.30.6011-144. 115/ZM127 12.4.2013 SLEZACKOVA

Císlo Sestavy/Number of assembly/Nummer der Baugruppe; Verze (Ver./Version/Version; Název sestavy/Assembly title/Name der Baugruppe; Pozice (Pos./Position/Position;
Objednací číslo/Purchase order number/Bestellnummer; Název položky/Volume title/Name der Position; Rozeřer/Stock size/Abmessung

7.68. Upínání horní/ Top clam/ Spannvorrichtung oben



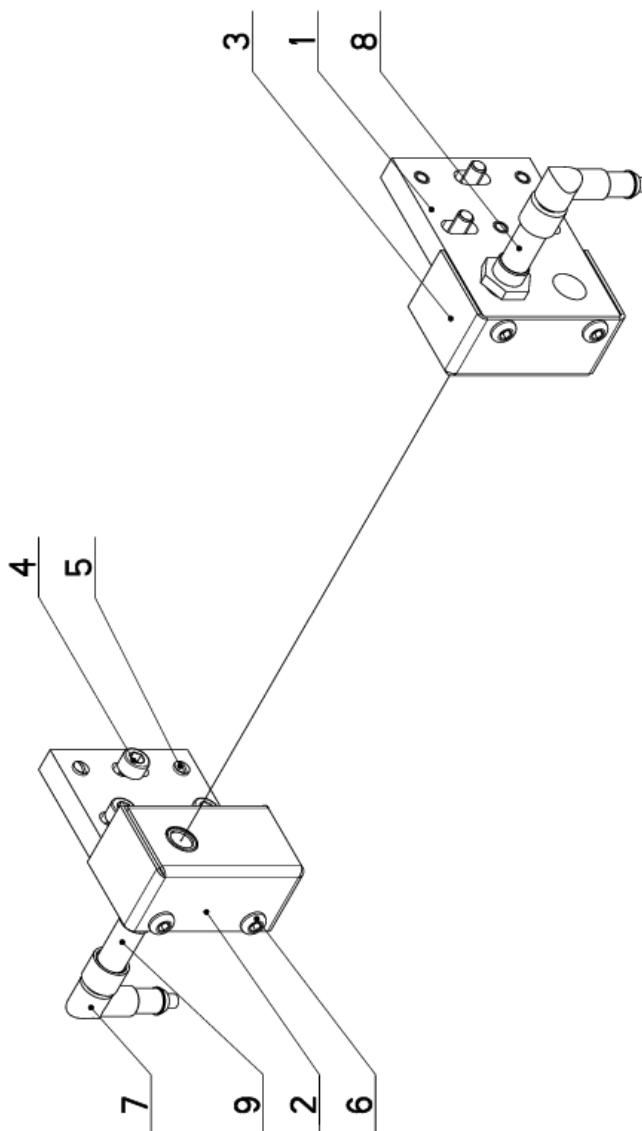
7.69. Kusovník / Stückliste / Piece list – Upínání horní/ Top clam/ Spannvorrichtung oben

Císlo sestavy 201.6114-050		Název sestavy UPINANI HORNÍ / TOP CLAM/SPANNVORRICHTUNG OBEN	
Ver.	Ver.		
0	0		
Objednací číslo	Ver.	Název položky	Rozeřer
1	0	VALEC NAPINACÍ / TENSIONING CYLINDER / SPANNZYLINDER	D30/16
2	0	DRZAK / HOLDER / HALTER	
3	0	KONZOLA / CONSOLE / KONSOLE	
4	0	LISTA / TRIM / LEISTE	TYC 8x15x2000
5	0	DRZAK / HOLDER / HALTER	P 8x58
6	0	SROUB IMBUS / ALLEN HEAD BOLT / IMBUSSCHRAUBE	M5X25
7	0	SROUB IMBUS / ALLEN HEAD BOLT / IMBUSSCHRAUBE	M8X60
8	0	SROUB IMBUS / ALLEN HEAD BOLT / IMBUSSCHRAUBE	M12X30
9	0	SROUB IMBUS / ALLEN HEAD BOLT / IMBUSSCHRAUBE	M5X18
10	0	PODLOZKA / WASHER / UNTERLEGSCHLEIBE	PODLOZKA 13
11	0	VEDENÍ LINEARNÍHO VEDENÍ / LINEAR GUIDE / LINEARE FÜHRUNG	MSA 20R 950 E=20
12	0	VOZÍK LINEARNÍHO VEDENÍ / LINEAR GUIDE CART / LINEARFÜHRUNGSWAGEN	MSA20LE SS F0 N
			Ks
			1
			1
			1
			1
			1
			16
			4
			4
			8
			4
			1
			2

Císlo Sestavy/Number of assembly/Nummer der Baugruppe; Verze (Ver./Version/Version; Název sestavy/Assembly title/Name der Baugruppe; Pozice (Pos./Position/Position;
Objednací číslo/Purchase order number/Bestellnummer; Název položky/Volume title/Name der Position; Rozeřer/Stock size/Abmessung

7.70. Závora optická/ Optical gate/ Lichtschanke

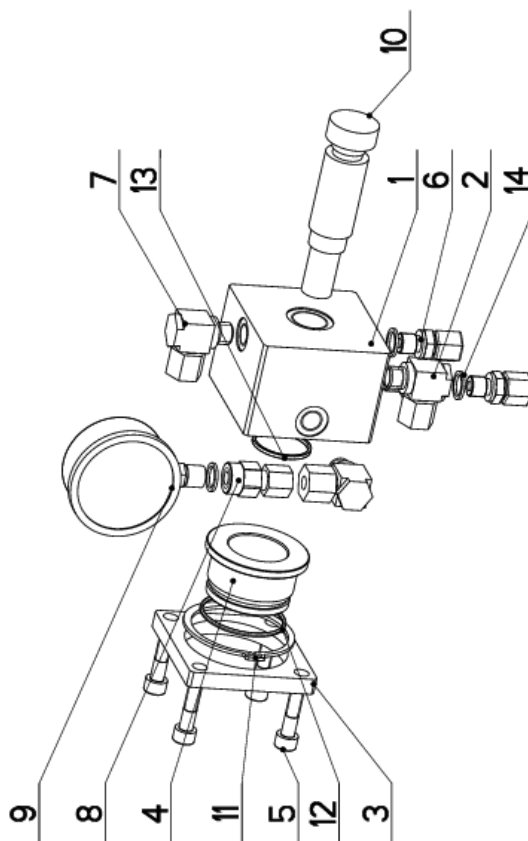
Císlo Sestavy 201.6311-010		Ver. 0		Název sestavy ZÁVORA OPTICKÁ/OPTICAL GATE/LICHTSCHANKE	
Poz.	Objednací číslo	Ver.	Název položky	Rozevner	Ks
1	30.6311-011	0	DRZAK / HOLDER / HALTER	HR 60x10	2
2	30.6311-012	0	KRYT / COVER / ABDECKUNG	P 1,5x79	1
3	30.6311-013	0	KRYT / COVER / ABDECKUNG	P 1,5x79	1
4	90.001.25.017	0	SROUB IMBUS / ALLEN HEAD BOLT / IMBUSSCHRAUBE	M6X16	6
5	90.002.20.039	0	SROUB STAVEC / ADJUSTMENT BOLT / STELLSCHRAUBE	SROUB M6X12	6
6	90.013.21.002	0	SROUB PULKULATY / HALF ROUND BOLT / HALBRUNDSCHRAUBE	M5X6	4
7	91.142.001	0	KONEKTOR / CONNECTOR / STECKVERBINDER		2
8	91.400.018	0	SNIMAC / SENSOR / SENSOR	BOS 12M	1
9	91.400.055	0	SNIMAC / SENSOR / SENSOR	BOS	1



Císlo Sestavy/Number of assembly/Nummer der Baugruppe; Verze (Ver./Version/Version; Název sestavy/Assembly title/Name der Baugruppe; Pozice (Pos./Position/Position;
Objednací číslo/Purchase order number/Bestellnummer; Název položky/Volume title/Name der Position; Rozevner/Stock size/Abmessung

7.71. Reguleace tl. Svěráku/ Vice regulation/ Schraubstock-druckregung

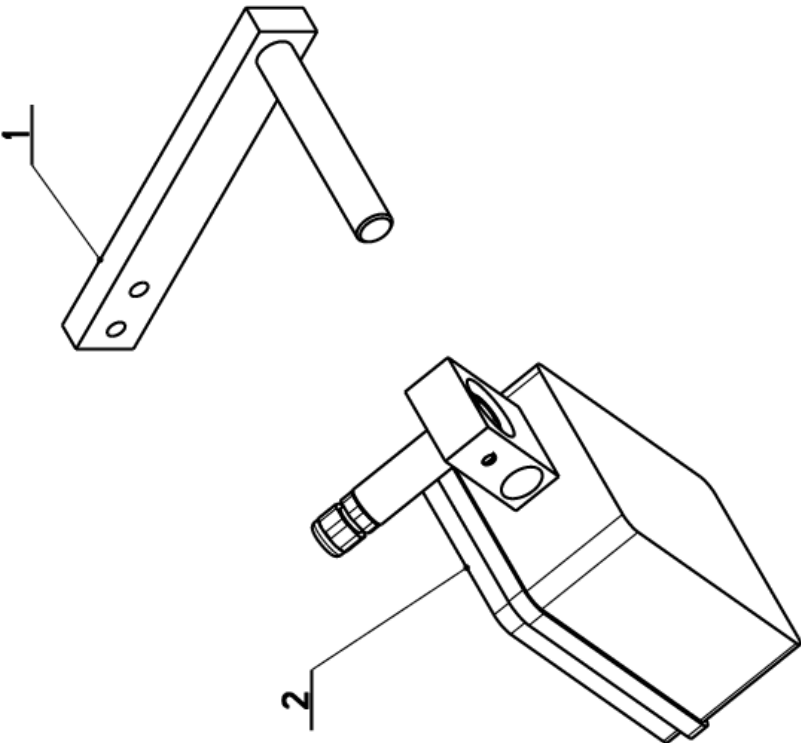
Cislo sestavy 201.6314-140		Název sestavy REGULACE TL. SVĚRÁKU/VICE PRESSURE REGULATION/SCHRAUBSTOCK-DRUCKREGELUNG		
Ver.	0	Ver.	0	
Poz.	Objednací číslo	Název položky	Rozměr	Ks
1	30.0615-001	KOSTKA / CUBE / WURFEL	HR 80 x 80	1
2	30.0907-006	SROUBENÍ / BOLTING / VERSCHRAUBUNG	SK 17	1
3	30.2011-010	PRÍLOŽKA / STRAP / LASCHE	HR 80x10	1
4	30.6314-141	REDUCE / REDUCTION / ADAPTOR / REDUKTION	D 65	1
5	90.001.55.035	SROUB IMBUS / ALLEN HEAD BOLT / IMBUSSCHRAUBE	M8X35	4
6	92.002.101	SROUBENÍ PRÍME / DIRECT BOLTING / GERADE VERSCHRAUBUNG	P-RSWS-08LR	2
7	92.003.001	SROUBENÍ UHLÖVE / ANGLE BOLTING / WINKELVERSCHRÄUBUNG		3
8	92.015.002	SROUBENÍ PRÍME / DIRECT BOLTING / GERADE VERSCHRAUBUNG		1
9	92.080.004	MANOMETR / MANOMETER / MANOMETER	d 63 - 250bar	1
10	92.154.009	VENTIL REDUKČNÍ / REDUCTION VALVE / DRUCKMINDERUNGSVENTIL	VENTIL REDUKČNÍ	1
11	95.800.021	SEGR HRÍDEL. / OUTSIDE SAFETY RING / SICHERUNGSRING AUSSEN	POJISTNÝ KROUZEK 62	1
12	96.001.013	O-KROUZEK STATICKÝ / STATIC O RING / O-RING STATISCH	45X2	1
13	96.002.016	KROUZEK O DYNAMICKÝ / DYNAMIC O RING / O-RING DYNAMISCH	32X2	1
14	96.082.002	TESNĚNÍ / SEAL RING / DICHTUNGSRING	13/17x1.5 CU	3



Cislo Sestavy/Number of assembly/Nummer der Baugruppe; Verze (Ver./Version/Version; Název sestavy/Assembly title/Name der Baugruppe; Pozice (Pos./Position/Position;
Objednací číslo/Purchase order number/Bestellnummer; Název položky/Volume title/Name der Position; Rozměr/Stock size/Abmessung

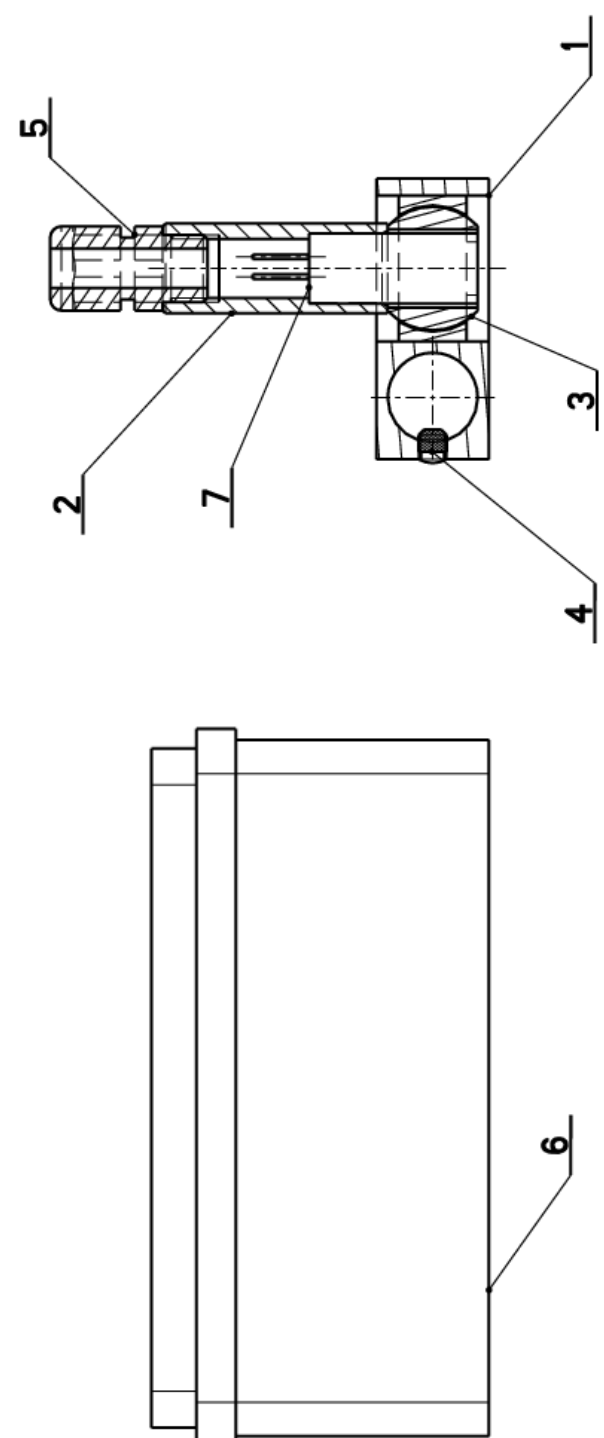
7.72. Laser

Cislo Sestavy 202.6120-101	Ver. 0	Nazev sestavy LASER-UKAZOVATKO/LASER/LASER	
Poz.	Objednaci cislo	Nazev polozky	Rozeber
1	30.6120-001	DRZAK / HOLDER / HALTER	DRZAK LASERU
2	202.5010-000	LASER-UKAZOVATKO / LASER / LASER	
			Ks
			1
			1



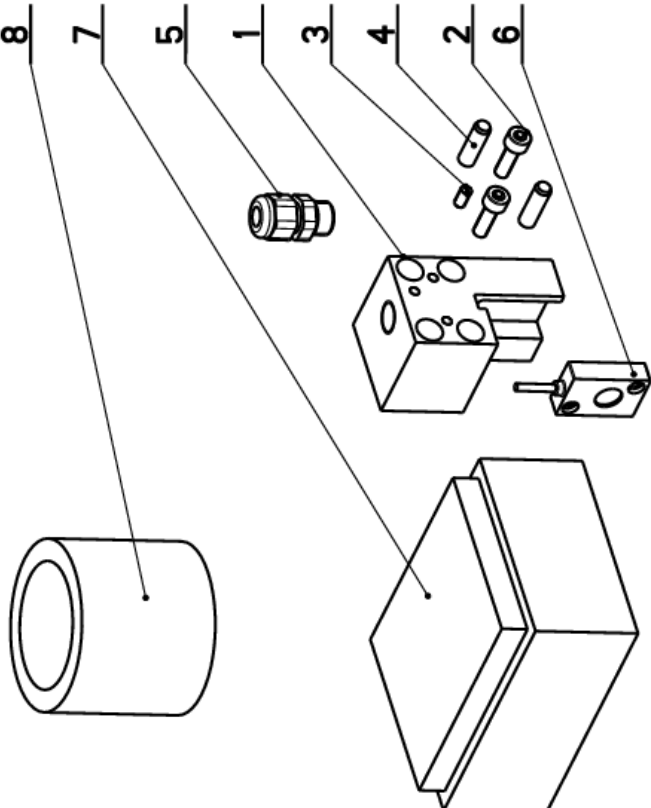
7.72.1. Laser

Císlo Sestavy 202.5010-000		Ver. 0		Název sestavy LASER-UKAZOVATKO/LASER/LASER	
Poz.	Objednací číslo	Ver.	Název položky	Rožmer	Ks
1	30.5010-001	0	DRZAK / HOLDER / HALTER	HR 50x20	1
2	30.5010-002	0	DRZAK / HOLDER / HALTER	d 16	1
3	30.5010-003	1	KLOB / JOINT / GELENK	KGLM-12	1
4	90.002.20.003	0	SROUB STAVECI / ADJUSTMENT BOLT / STELLSCHRAUBE	SROUB M5x6	2
5	91.070.010	0	VYVODKA / BUSHING / TÖLLE	M12x1.5	1
6	91.100.101	0	KRABICE ELEKTRO / ELECTRO BOX / ELEKTRODOSE	ZDROJ	1
7	91.100.105	0	LASER-UKAZOVATKO / LASER / LASER	d 12.5-32	1



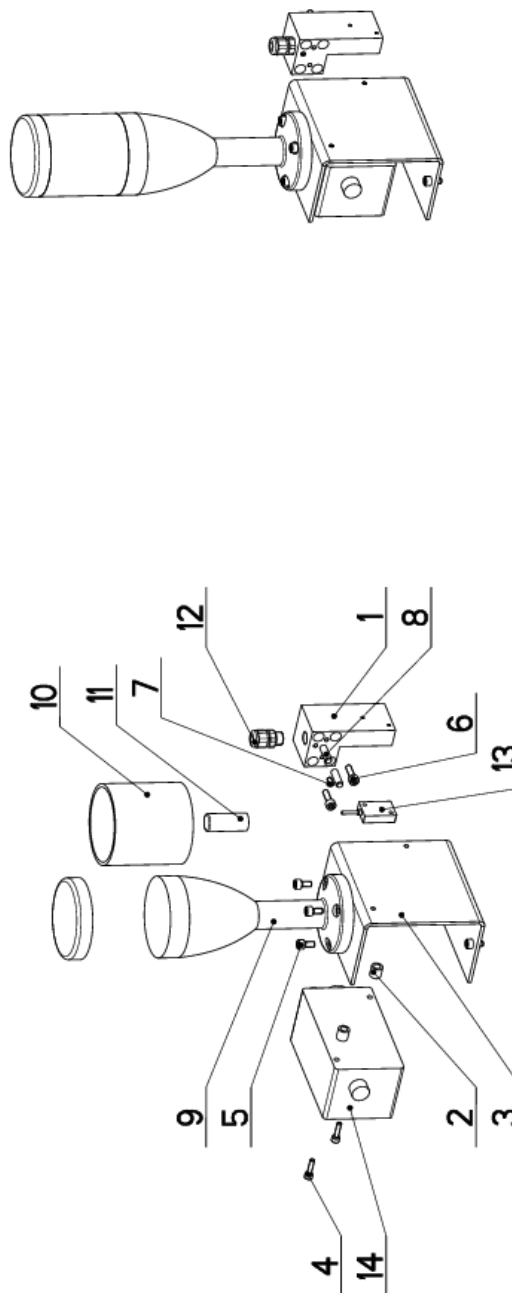
7.73. Kontrola vychýlení pásu - snímač/
 Kontrolle der Sägebendauslenkung - sensor/
 Device for measurement of sawband deviation - sensor

Císlo sestavy 202.6914-100		Ver. 1		Název sestavy KONTROLA VYCHÝLENÍ PASU/BELT/KONTROLLE DER SÄGEBANDAUSLENKUNG	
Poz.	Objednací číslo	Ver.	Název položky	Rezmer	Ks
1	30.6914-101	1	KOSTKA / CUBE / WÜRFEL	HR40x40	1
2	90.001.25.009	0	SROUB IMBUS ČERNÝ / ALLEN HEAD BOLT / IMBUSSCHRAUBE	M5X16	2
3	90.003.20.011	0	SROUB STAVEČI / ADJUSTMENT BOLT / STELLSCHRAUBE	SROUB M4X10	1
4	90.300.02.005	0	KOLÍK / PIN / BOLZEN	KOLÍK 6X20	2
5	91.070.010	0	VÝVODKA / BUSHING / TÖLLE	M12x1.5	1
6	91.172.016	0	SNÍMAČ / SENSOR / SENSOR	BAW_R06	1
7	91.995.084	0	JEDNOTKA ŘIDIČI / CONTROL UNIT / STEUEREINHEIT	BDM-2	1
8	93.017.172	0	LAMPA / LAMP / LAMPE	AUTOSVETLO POZICNI	1



**7.74. Kontrola vychýlení pásu - alarm/
Kontrolle der Sägebendauslenkung - alarm/
Device for measurement of sawband deviation - alarm**

Císlo Sestavy 221.6114-500		Verz. 0		Název sestavy KONTROLA VYCHÝLENÍ PASU/BELT/KONTROLLE DER SÄGEBANDAUSLENKUNG	
Poz.	Objednací číslo	Verz.	Název položky	Rozevner	Ks
1	30.6114-501	0	KOSTKA / CUBE / WÜRFEL	HR40x40	1
2	30.4602-209	0	DISTANC / DISTANCE / DISTANZ	TR 10x2	2
3	30.R214-301	0	DRZAK / PLATE / BLECH	P 3x115	1
4	90.001.25.004	0	SROUB IMBUS / ALLEN HEAD BOLT / IMBUSSCHRAUBE	M4x16	2
5	90.001.25.007	0	SROUB IMBUS / ALLEN HEAD BOLT / IMBUSSCHRAUBE	M5x10	6
6	90.001.25.009	0	SROUB IMBUS / ALLEN HEAD BOLT / IMBUSSCHRAUBE	M5x16	2
7	90.003.2D.011	0	SROUB STAVECI / ADJUSTMENT BOLT / STELLSCHRAUBE	SROUB M4x10	1
8	90.300.0Z.005	0	KOLIK VALC. KAL. / CYLINDRICAL PIN TEMPERED / ZYLINDERSTIFT GEHARTET	KOLIK 6x20	2
9	91.063.058	0	DRZAK / HOLDER / HALTER	SL-CB-100	1
10	91.063.059	0	SIGNALKA / SIGNAL / SIGNALLEUCHE	SL7-L-Y	1
11	91.063.061	0	ZAROVKA / LIGHT BULB / GLUHLAMPE	SL7-L24	1
12	91.070.010	0	VYVODKA / BUSHING / TÜLLE	M12x1.5	1
13	91.172.016	0	SNIIMAC / SENSOR / SENSOR	BAW.R06	1
14	91.995.084	0	JEDNOTKA RIDICI / CONTROL UNIT / STEUEREINHEIT	BDM-2	1



Císlo Sestavy/Number of assembly/Nummer der Baugruppe; Verzé (Verz./Version/Version; Název sestavy/Assembly title/Name der Baugruppe; Pozice (Poz./Position/Position;
Objednací číslo/Purchase order number/Bestellnummer; Název položky/Volume title/Name der Position; Rozevner/Stock size/Abmessung

