

Serie **Individual**



Individual 820.640 DGH

Operating instructions

**Before transporting and using the machine,
please read the instructions thoroughly!**

Seriové číslo / Serien Nummer / Serial Number _____

Service and information

Your BOMAR dealer:

Direct BOMAR contact:

BOMAR spol. s r.o.
Těžební 1236/1
62700 Brno
Czech Republic, EU

telefon: +420 – 533 426 100
fax: +420 – 533 426 109
e-mail: info@bomar.cz
www: <http://www.bomar.cz>

We are available:

Mondays to Fridays

7⁰⁰ – 16⁰⁰

Version:

1.10 / Apr. 2010
rev. 1

BOMAR, spol. s r.o. © – Subject to modifications and amendments.

Content

1. SAFETY NOTES	7
1.1. Machine determination.....	9
1.2. Protective suit and personal safety.....	9
1.3. Safety notes for machine operator.....	10
1.4. Safety notes for the servicing and repairs.....	10
1.5. Safety machine accessories.....	11
1.5.1. Total Stop.....	11
1.5.2. Arm covers.....	11
1.5.3. Saw band stretching and rupture inspection.....	12
1.5.4. Band saw cover.....	12
1.6. Safety notes for the cooling.....	12
1.6.1. Instructions for first help.....	12
1.7. Umístění štítku stroje / Maschinenschild position / Position of machine label.....	13
1.8. Umístění bezpečnostních značek / Verteilung der Sicherheitszeichen / Position of safety symbols.....	14
2. MACHINE DOCUMENTATION	15
2.1. Technická data / Technische Daten / Technical data.....	17
2.2. Rozměrové schéma / Aufstellzeichnung / Installation diagram.....	18
2.3. Popis / Beschreibung / Description.....	19
2.4. Transportation and stocking.....	20
2.4.1. Conditions for transportation and stocking.....	20
2.4.2. Transport and stocking preparations.....	20
2.4.3. Transport and stocking.....	20
2.4.4. Transportní schéma / Transport schema / Transport scheme.....	21
2.5. Activation.....	22
2.5.1. Machine working conditions.....	22
2.6. Band saw unpacking and assembling.....	22
2.6.1. Machine installing and levelling.....	22
2.6.2. Machine disposal after lifetime.....	22
2.6.3. Kotevní plan / Verankerungsplan / Grounding plan.....	23
2.7. Electrical connection.....	24
2.7.1. Check the direction of the saw band.....	24
2.8. Filling of the cooling system.....	24
2.9. Check machine function.....	25
2.10. Saw band.....	25
2.10.1. Saw band size.....	25
2.10.2. Selection of the saw band tooth system.....	25
2.10.3. Saw band running-in.....	25
2.10.4. Tables for teeth selection:.....	27
3. MACHINE CONTROL	29
3.1. Starting the band saw.....	31
3.2. Control panel.....	32
3.3. Control panel – description.....	33
3.4. Machine control.....	34
3.4.1. Preparative mode.....	34
3.4.2. Semi-automatic cycle.....	34
3.4.3. Cycle breaking.....	35
3.5. Band saw adjusting.....	35
3.5.1. Angular cut setting.....	35
3.5.2. Adjusting band guides.....	36
3.5.3. Cutting speed adjusting.....	37
3.5.4. Adjustment of pressure to the cut.....	37
3.5.5. Speed adjustment of the arm lowering.....	37
3.5.6. Saw frame lift stop setting.....	38
3.5.7. Saw arm lower position stop adjustment.....	38
3.5.8. Brush adjustment.....	38
3.6. Material insertion.....	39
3.6.1. Handling agent selection.....	39
3.6.2. Insertion.....	39
3.6.3. Bundle material cutting.....	39
4. MACHINE SERVICE	41
4.1. Saw band dismantling.....	43
4.2. Saw band installation.....	44
4.3. Saw band stretching and inspection.....	44
4.3.1. Saw band stretching.....	44
4.3.2. Saw band inspection.....	44
4.3.3. Saw band run setting.....	45
4.3.4. Adjusting of the limit switch of the saw band stretching.....	45
4.4. Cooling agents and chips disposal.....	46
4.4.1. Coolant device inspection.....	46

4.4.2.	Chips disposal.....	46
4.5.	Hydraulic, Greases and oils.....	47
4.5.1.	Gearbox oils.....	47
4.5.2.	Lubricant greases.....	47
4.5.3.	Lubrication.....	48
4.5.4.	Hydraulic oils.....	48
4.5.5.	Hydraulic oil level check.....	49
4.6.	Machine cleaning.....	49
4.7.	Worn pieces replacement.....	50
4.7.1.	Pushing bearing replacement.....	50
4.7.2.	Saw band guiding pulleys replacement.....	52
4.7.3.	Hard metal guides replacement.....	53
4.7.4.	Brush replacement.....	55

5. ZÁVADY / TROUBLESHOOTING57

5.1.	Mechanical problems.....	59
5.2.	Electric and hydraulic problems.....	61

6. SCHÉMATA / SCHEMAS / SCHEMATICS63

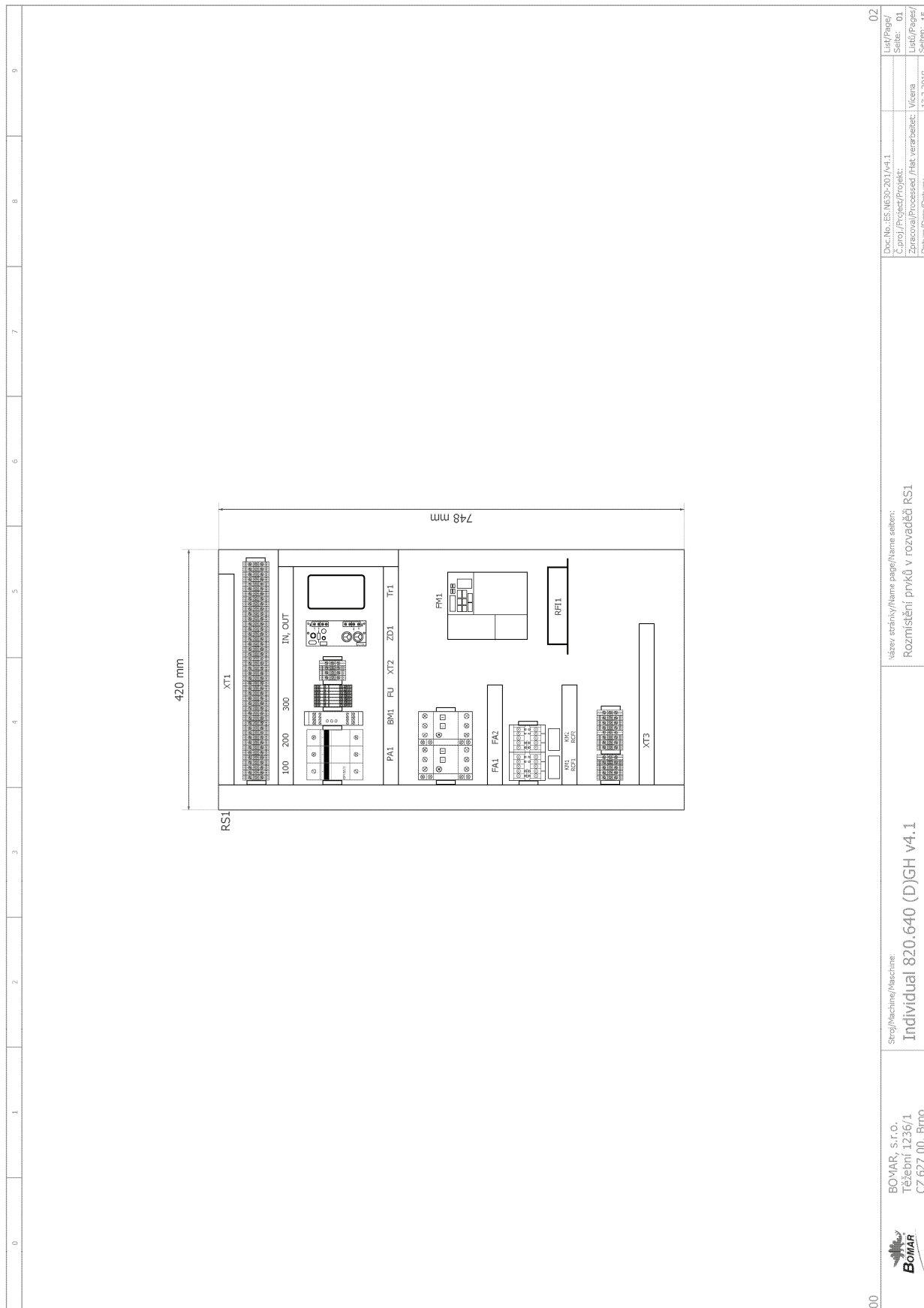
6.1.	Elektrické schéma / Elektroschema / Wiring diagrams – 3×400 V, TN-C-S.....	64
6.2.	Elektrické schéma / Elektroschema / Wiring diagrams – 3×230 V, TN-C.....	78
6.3.	Elektrické schéma / Elektroschema / Wiring diagrams – 3×400 V, TN-C.....	92
6.4.	Hydraulické schéma / Hydraulikschema / Hydraulic diagram.....	106

7. VÝKRESY SESTAV PRO OBJEDNÁNÍ NÁHRADNÍCH DÍLŮ / ZEICHNUNGEN FÜR BESTELLUNG DER ERSATZTEILE / DRAWING ASSEMBLIES FOR SPARE PARTS ORDER109

7.1.	Individual 820.640.....	110
7.2.	Kusovník / Stückliste / Piece list – Individual 820.640.....	111
7.3.	Rameno / Sägerahmen / Saw arm.....	112
7.4.	Kusovník / Stückliste / Piece list – Rameno / Sägerahmen / Saw arm.....	113
7.5.	Rameno / Sägerahmen / Saw arm.....	114
7.6.	Kusovník / Stückliste / Piece list – Rameno / Sägerahmen / Saw arm.....	115
7.7.	Podstavec / Untersatz / Base.....	116
7.8.	Kusovník / Stückliste / Piece list – Podstavec / Untersatz / Base.....	117
7.9.	Pohon / Antrieb / Drive.....	118
7.10.	Kusovník / Stückliste / Piece list – Pohon / Antrieb / Drive.....	119
7.11.	Svěrák / Schraubstock / Vice.....	120
7.12.	Kusovník / Stückliste / Piece list – Svěrák / Schraubstock / Vice.....	121
7.13.	Svěrák / Schraubstock / Vice 2.....	122
7.14.	Kusovník / Stückliste / Piece list – Svěrák / Schraubstock / Vice 2.....	123
7.15.	Válec zvedací / Hebezyylinder / Lifting cylinder.....	124
7.16.	Kusovník / Stückliste / Piece list – Válec zvedací / Hebezyylinder / Lifting cylinder.....	125
7.17.	Napínání / Spannung / Tensioning.....	126
7.18.	Kusovník / Stückliste / Piece list – Napínání / Spannung / Tensioning.....	127
7.19.	Vedení pásu / Sägebandführung / Belt guide.....	128
7.20.	Kusovník / Stückliste / Piece list – Vedení pásu / Sägebandführung / Belt guide.....	129
7.21.	Vodící kostka / Führungsklotz / Guiding cube.....	130
7.22.	Kusovník / Stückliste / Piece list – Vodící kostka / Führungsklotz / Guiding cube.....	131
7.23.	Vodící kostka / Führungsklotz / Guiding cube.....	132
7.24.	Kusovník / Stückliste / Piece list – Vodící kostka / Führungsklotz / Guiding cube.....	133
7.25.	Konzola / Konsole / Console.....	134
7.26.	Kusovník / Stückliste / Piece list – Konzola / Konsole / Console.....	135
7.27.	Rozvaděč / Verteiler / Distributor.....	136
7.28.	Kusovník / Stückliste / Piece list – Rozvaděč / Verteiler / Distributor.....	137
7.29.	Sloup / Saule / Pole.....	138
7.30.	Kusovník / Stückliste / Piece list – Sloup / Saule / Pole.....	139
7.31.	Sloup / Saule / Pole.....	140
7.32.	Kusovník / Stückliste / Piece list – Válec / Roller / Zylinder.....	141
7.33.	Kartáč / Bürste / Brush.....	142
7.34.	Kusovník / Stückliste / Piece list – Kartáč / Bürste / Brush.....	143
7.35.	Vedení / Backenführung / Guide.....	144
7.36.	Váleček / Rolle / Cylinder – 1.....	144
7.37.	Váleček / Rolle / Cylinder – 2.....	145
7.38.	Váleček / Rolle / Cylinder – 3.....	146
7.39.	Centrování / Zentrieren / Centering.....	147
7.40.	Kostka regulace / Regulation cube / Regelungswürfel.....	148
7.41.	Brzda / Bremse / Brake.....	149

6. **Schémata / Schemas / Schematics**

6.1. Elektrické schéma / Elektroschema / Wiring diagrams – 3×400 V, TN-C-S



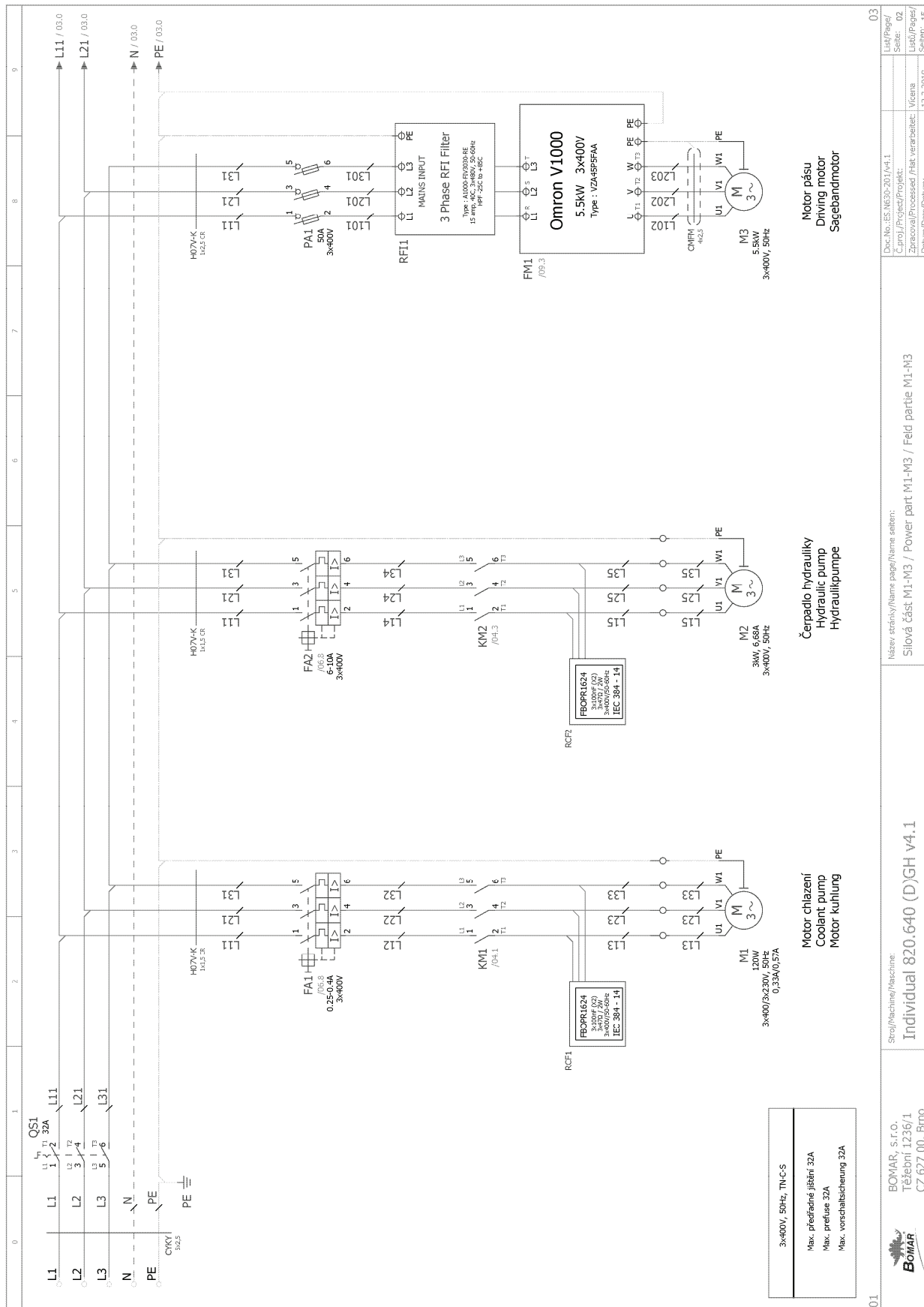
Doc. No.: ES_N630-201 (v4.1)
Číslo projektu/projekt:
Zpracoval/Processed / Nač. zpracoval:
Datum/Dat.: Datum

Název stránky/Název page/Název seiten:
Rozmístění prvků v rozvaděči RS1

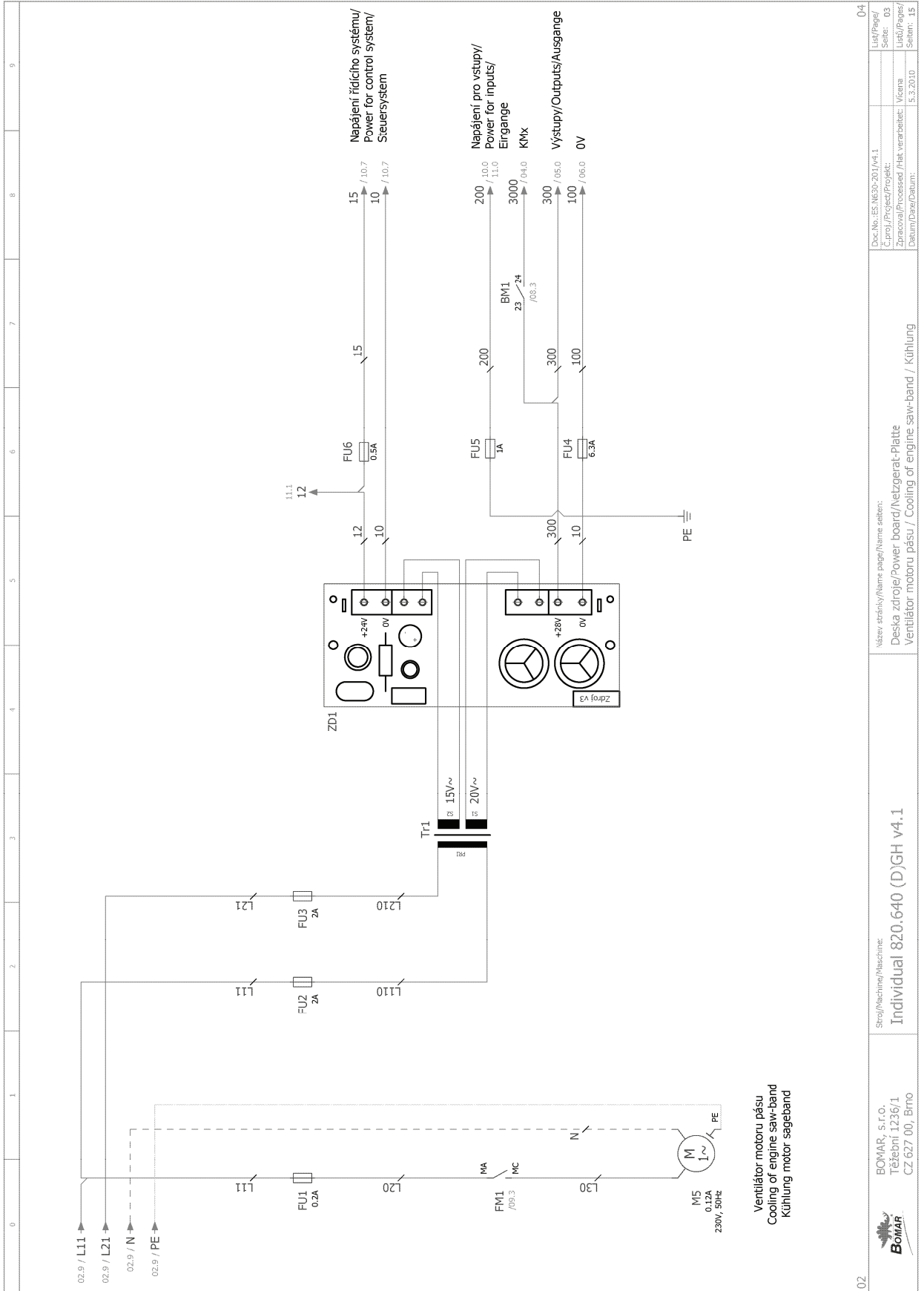
Stroj/Machine/Maschine:
Individual 820.640 (DJGH v4.1)

BOMAR, s.r.o.
Těžební 1236/1
CZ 627 00, Brno





Schemata Schemata Schematics



02

Stroj/Machine/Maschine:

Individual 820.640 (D)GH v4.1

Název stránky/Name page/Name seiten:

Deska zdroje/Power board/Netzgerat-Platte
Ventilátor motoru pásu / Cooling of engine saw-band / Kühlung

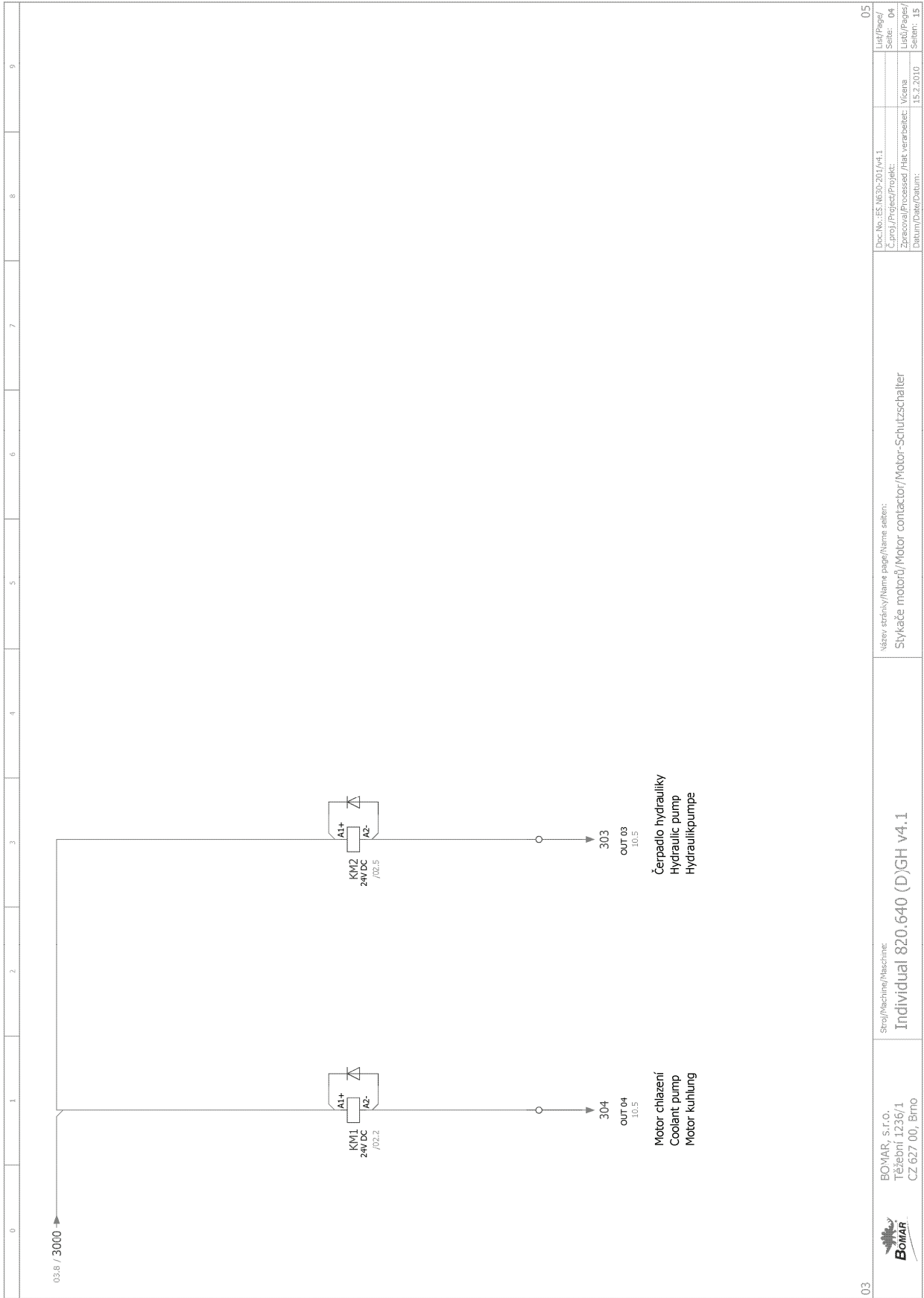
Doc.No.: ES_N630-201/v4.1

C.proj./Project/Projekt:
Zpracoval/Processed /Hat verarbeitet:
Datum/Date/Datum:

List/Page/
Seite:

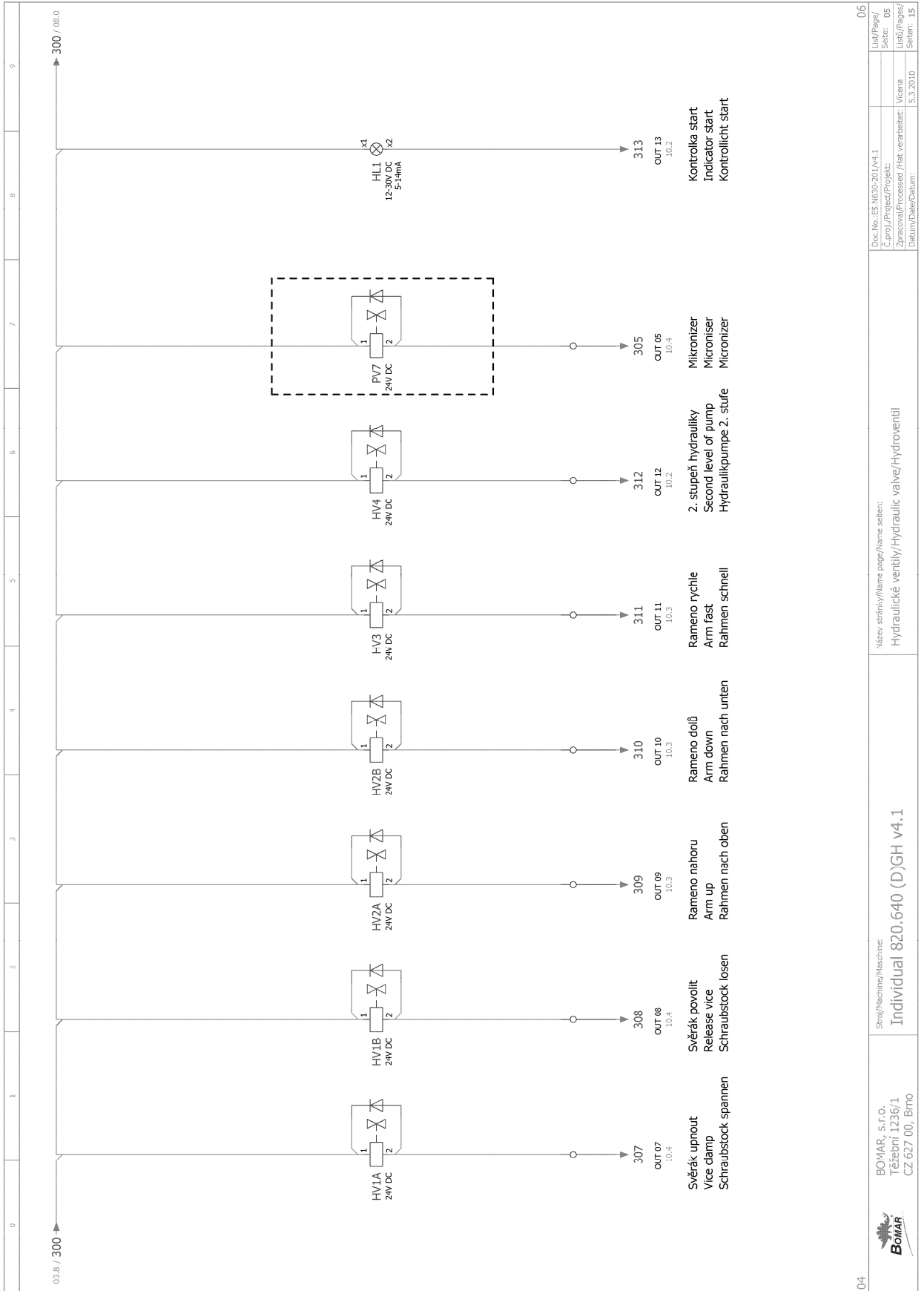
03
Lib./Pages/
Seiten:
5.3.2010
15

0-4

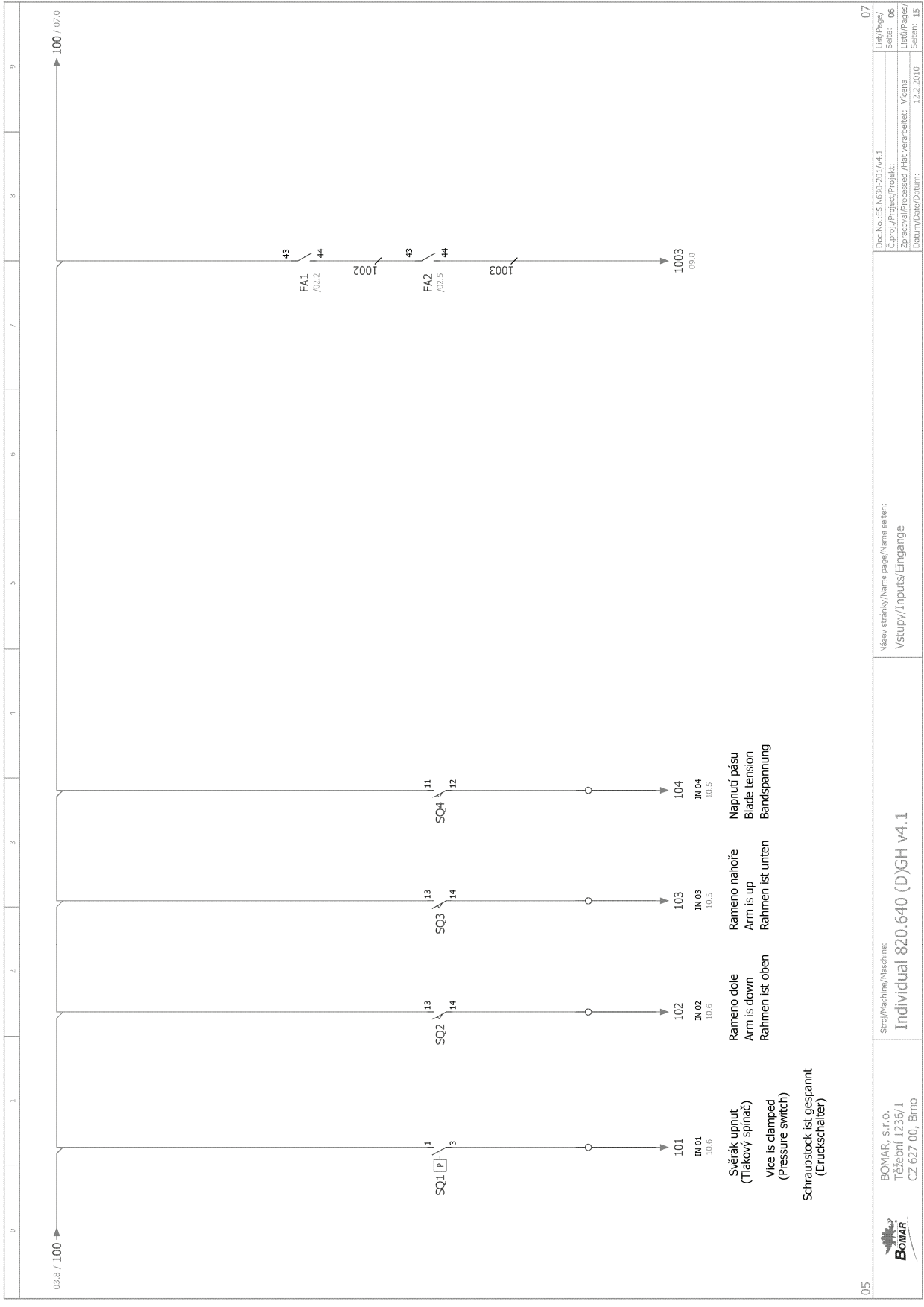


03	Stroj/Machine/Maschine: Individual 820.640 (D)GH v4.1	Vázev strániky/Name page/Name sheet: Stykače motorů/Motor contactor/Motor-Schutzschalter	05
BOMAR, s.r.o. Těžební 1236/1 CZ 627 00, Brno		Doc.No.: ES.M830-201/V4.1 C.proj./Projekt/Projekt: Zpracoval/Processed /Hlt.verarbeitet: Datum/Date/Datum:	Liřt/Pages/ Seite: 04 Liřt/Pages/ Seite: 15

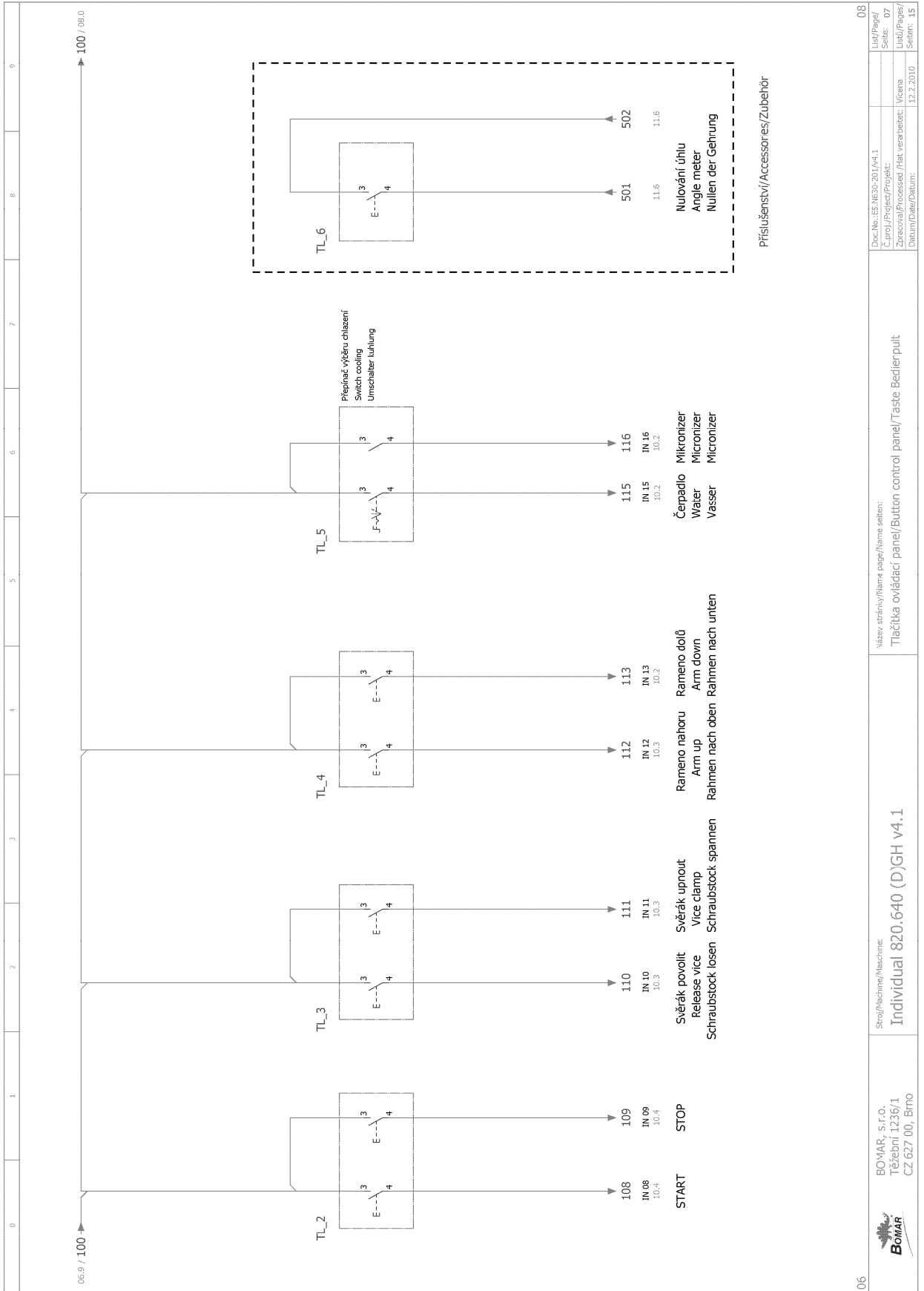
**Schemata
Schemata
Schematics**



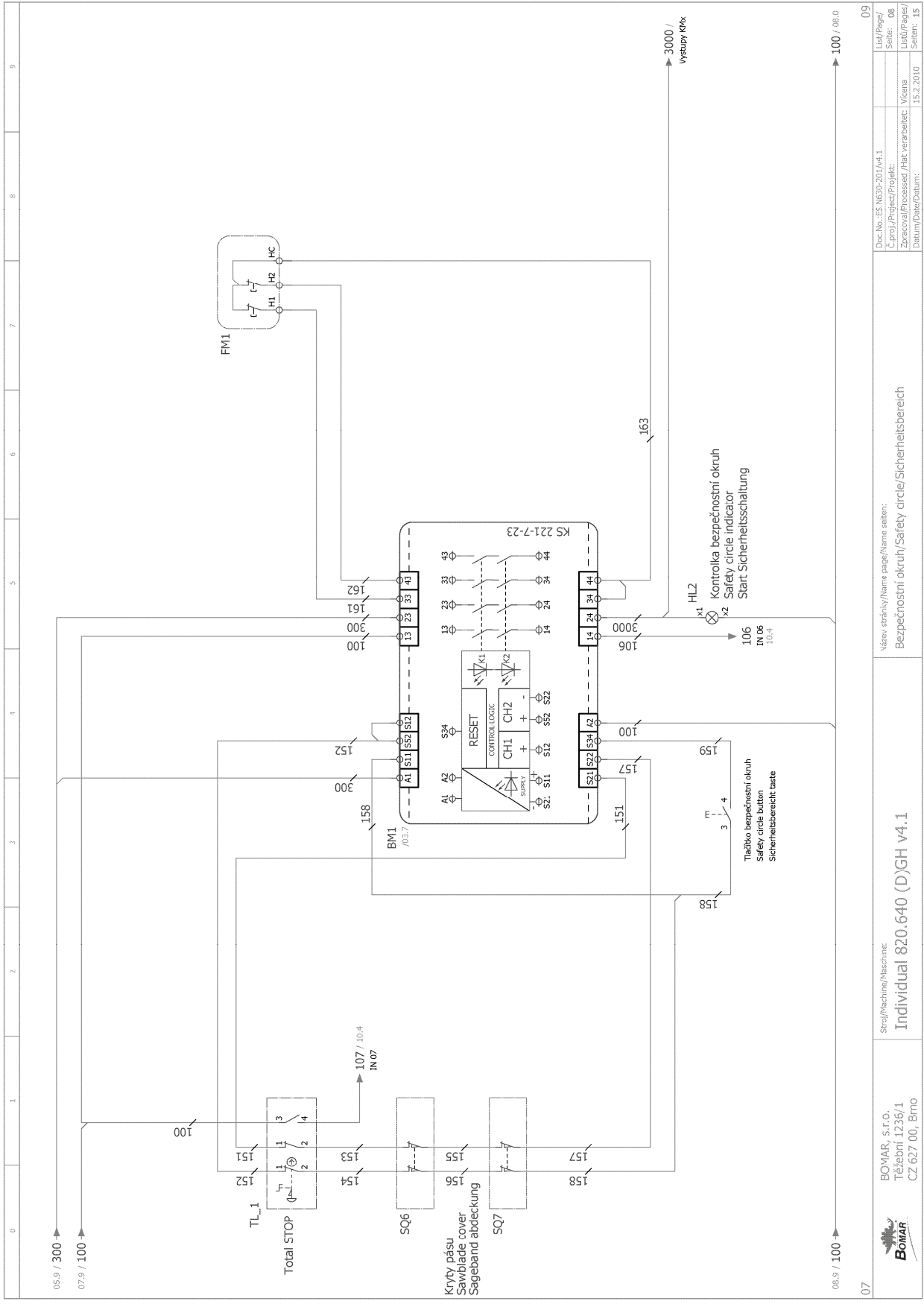
04	06
Doc. No.: ES. MS30-201 / v4.1 C. proj./Projekt/Projekt: Zpracoval/Processed / Hlt. verarbeitet: V. Černá Datum/Date/Datum: 5.3.2010	
Vševe stránky/Name page/Name seiten: Hydraulické ventily/Hydraulic valve/Hydroventil	
Stroj/Machine/Maschine: Individual 820.640 (D)GH v4.1	
BOMAR, s.r.o. Těžební 1236/1 CZ 627 00, Brno	Lit./Page/ Seite: 05 Listů/Pages/ Seiten: 15



07	Doc. No.: ISS. M830-201 / v4.1	Liřt/Pages/
	C. proj./Projekt/Projekt:	Seite: 06
	Zpracoval/Processed /Hlt. verarbeitet:	Liřt/Pages/
	Datum/Date/Datum:	Seite: 15
		12.2.2010
	Vázev stránky/Name page/Name seiten:	
	Vstupy/Inputs/Eingänge	
	Stroj/Machine/Maschine:	
	Individual 820.640 (D)GH v4.1	
	BOMAR, s.r.o.	
	Těžebrní 1236/1	
	CZ 627 00, Brno	

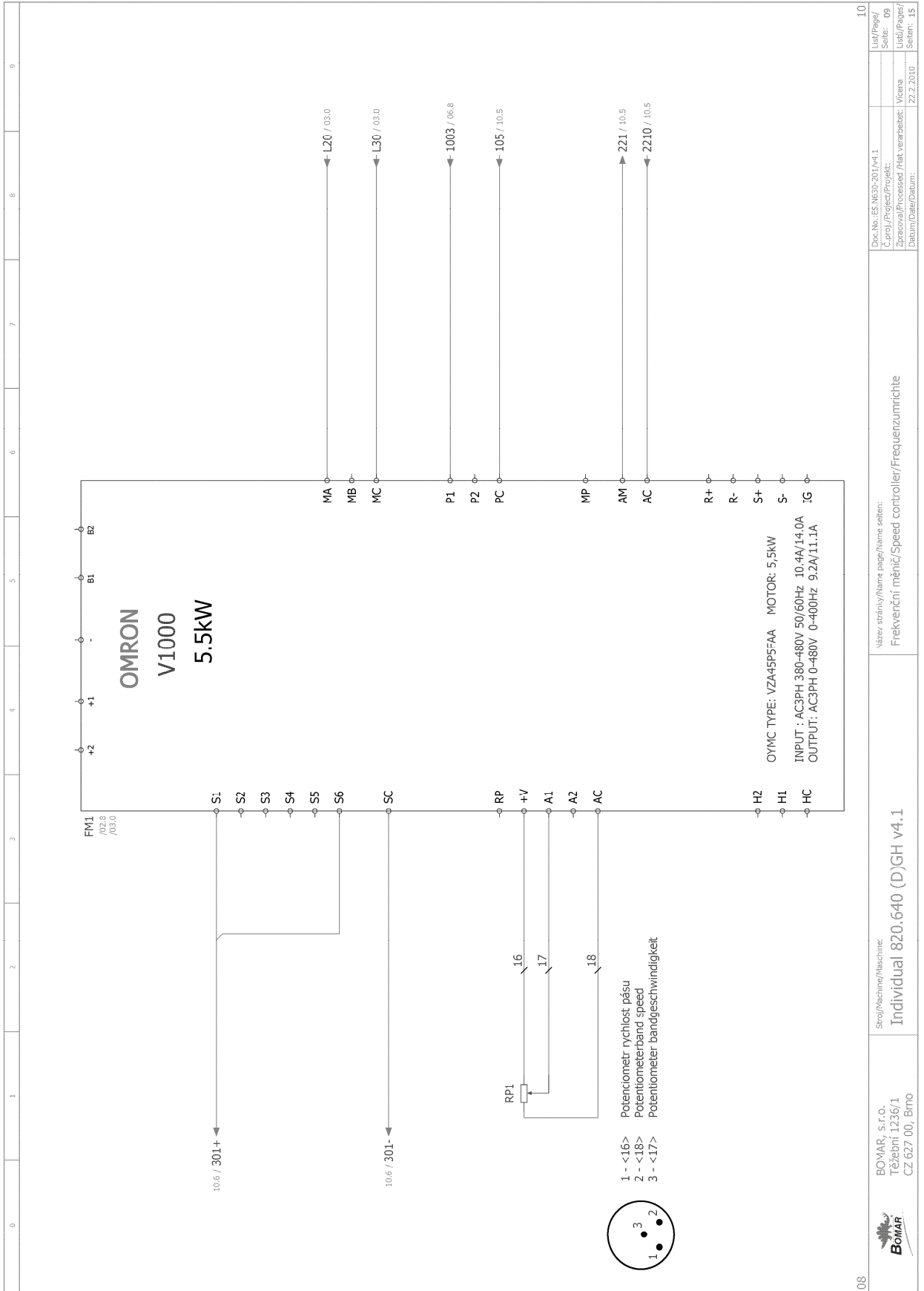


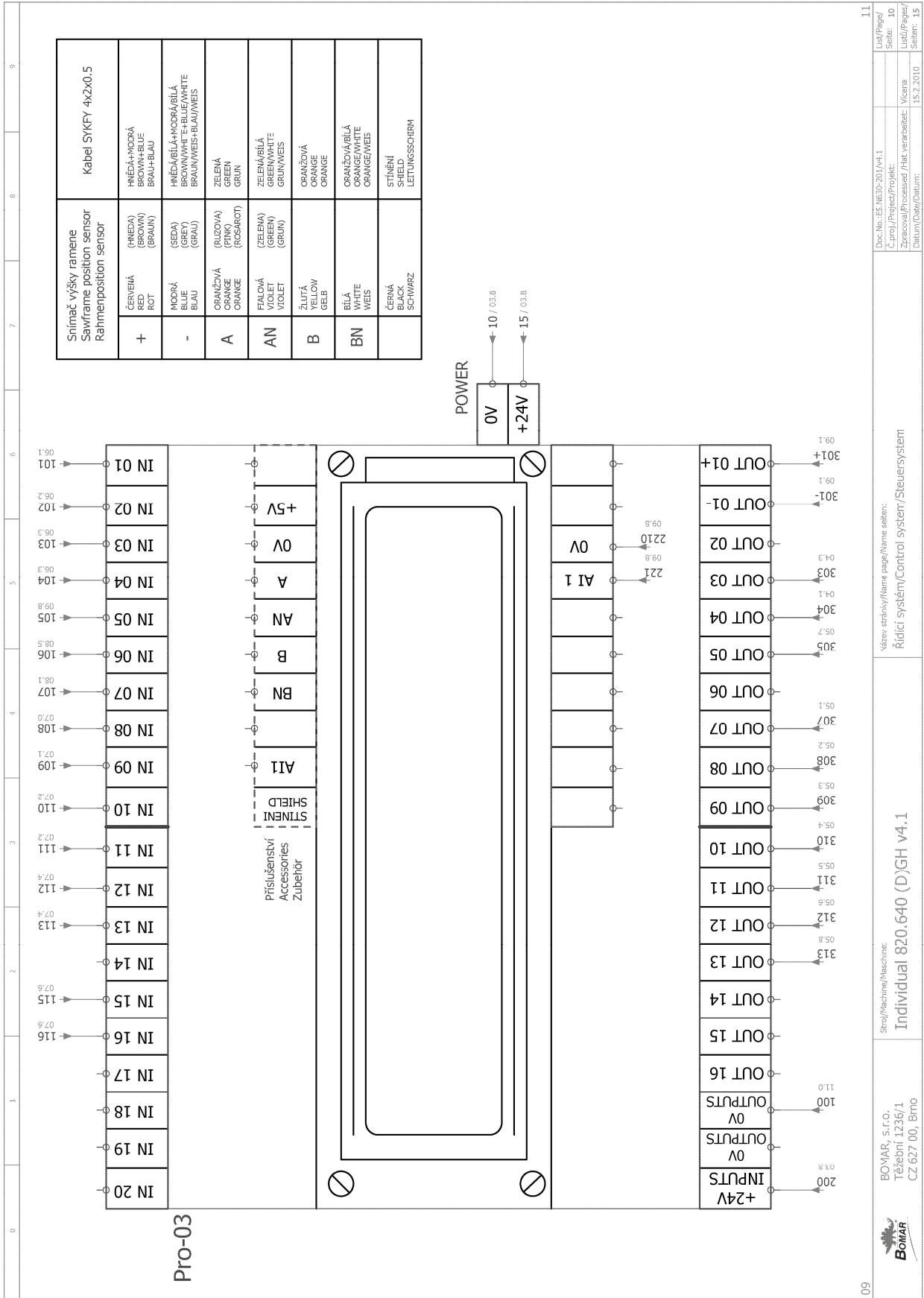
06	Stroj/Machine/Maschine: Individual 820.640 (D)GH v4.1	Název stránky/Name page/Name seiten: Tlačítka ovládací panel/Button control panel/Taste Bedierpult	Doc.No.: ES-MS30-201/v4.1 C.proj./Projekt/Projekt: Zpracoval/Processed /Hlt. verarbeitet: Věcna Datum/Date/Datum: 12.2.2010	08 List/Page/ Seite: 07 List/Page/ Seite: 15
----	-----------------------------------------------------------------	-------------------------------------------------------------------------------------------------------	--------------------------------------------------------------------------------------------------------------------------------------	----------------------------------------------------------



09	09	09
07	09	09
Stroj/Machine/Maschine: Individual 820.640 (D)GH v4.1		Vázev, strániky/Name page/Name sheet: Bezpečnostní okruh/Safety circle/Sicherheitsbereich
BOMAR, s.r.o. Těžební 1236/1 CZ 627 00, Brno		Doc. No.: ES. M830-201/V4.1 Liřtí/Pages/ Seite: 08 Zpracoval/Processed /Hlt. verarbeitet: V.Čana Datum/Date/Datum: 15.2.2010 Seiten: 15

Schemata
Schemas
Schematics





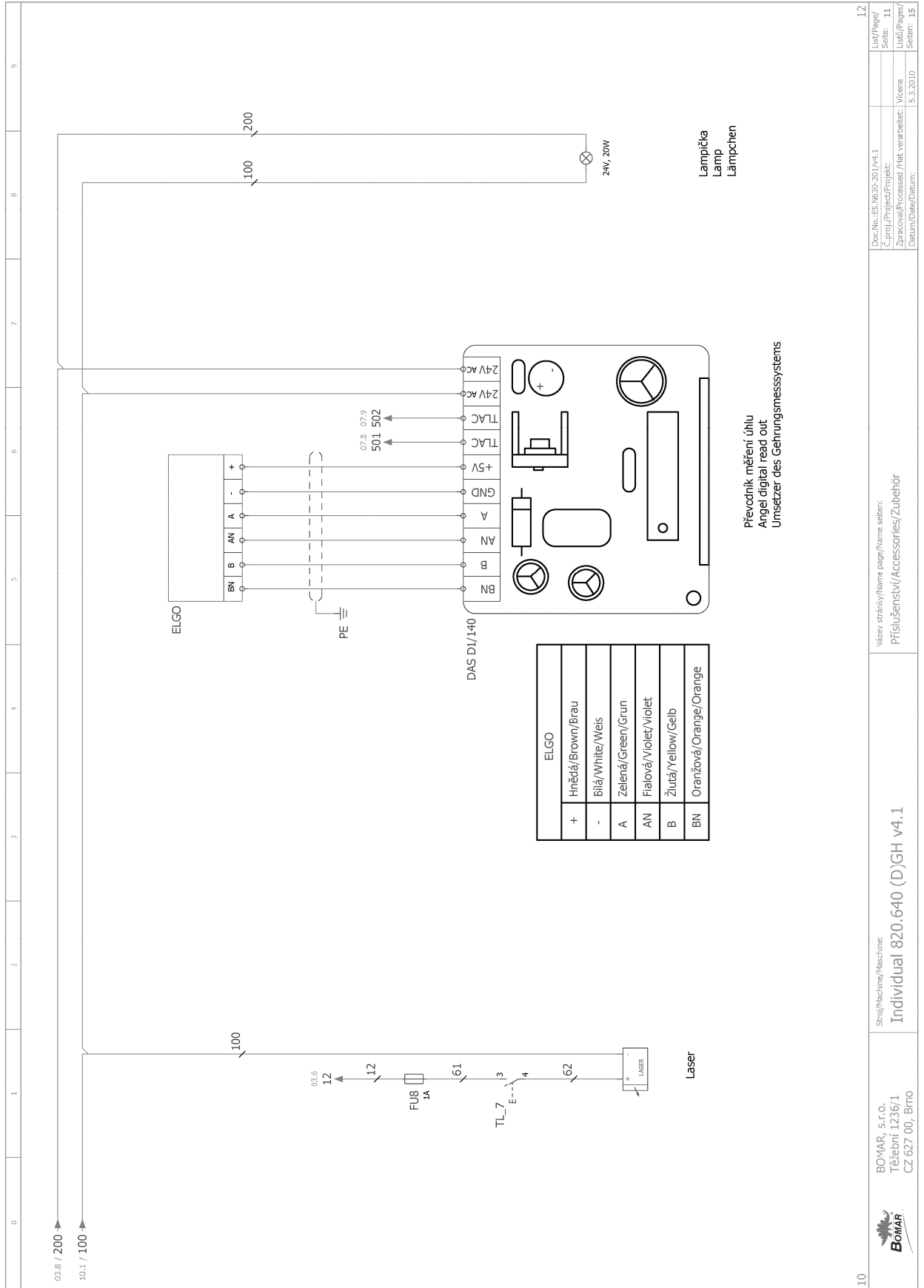
Doc. No.: ISS. M830-201/V4.1	Lišt./Page/	11
Č. proj./Projekt/Projekt:	Seite:	10
Zpracoval/Processed /Hlt. verarbeitet: V.Čižna	Lišt./Pages/	15
Datum/Date/Datum:	Seiten:	15.2.2010

Uzev. stránky/Name page/Name seiten:
Řídicí systém/Control system/Steuersystem

Stroj/Machine/Maschine:
Individual 820.640 (D)GH v4.1

BOMAR, s.r.o.
Těžební 1236/1
CZ 627 00, Brno

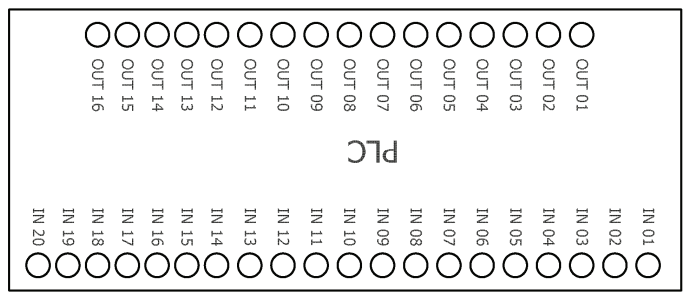
**Schemata
Schemata
Schematics**



10	<p>BOMAR, s.r.o. Těžební 1236/1 CZ 627 00, Brno</p>	<p>Stroj/Maschine/Maschine: Individual 820.640 (D)GH v4.1</p>	<p>Vševo stránky/Name page/Name seiten: Příslušenství/Accessories/Zubehör</p>	<p>Doc.No.: ES.M830.201/v4.1 Lit./Page/ C. pro/Projekt/Projekt: Zpracoval/Processed /Hlt. verarbeitet: Datum/Date/Datum: 5.3.2010</p>
----	-------------------------------------------------------------	--------------------------------------------------------------------------	-----------------------------------------------------------------------------------	-----------------------------------------------------------------------------------------------------------------------------------------------------------

0 1 2 3 4 5 6 7 8 9

I/O	CZE	ENG	DE
IN 01	Světlák upnutí	Vice is clamped	Schraubstock ist gespannt
IN 02	Rameno dole	Arm is down	Rahmen ist oben
IN 03	Rameno nahore	Arm is up	Rahmen ist unten
IN 04	Napnutí pásu	Blade tension	Bandspannung
IN 05	Motor ready	Motor ready	Motor vorbereitet
IN 06	Bezpečnostní okruh uzavřen	Safety circle shut down	Sicherheitsschaltung gesperrt
IN 07	Tlačítko Total stop	Button Total stop	Taste Total stop
IN 08	Tlačítko START	Button START	Taste START
IN 09	Tlačítko STOP	Button STOP	Taste STOP
IN 10	Tlačítko světlák povolit	Button vice release	Taste schraubstock lösen
IN 11	Tlačítko světlák upnutí	Button vice clamp	Taste schraubstock spannen
IN 12	Tlačítko rameno nahoru	Button arm up	Taste rahmen oben
IN 13	Tlačítko rameno dole	Button arm down	Taste rahmen unten
IN 14	NC	NC	NC
IN 15	Přepínač chlazeni voda	Switch water pump	Umschalter wasser pumpe
IN 16	Přepínač mikronizer	Switch micronizer	Umschalter micronizer
IN 17	NC	NC	NC
IN 18	NC	NC	NC
IN 19	NC	NC	NC
IN 20	NC	NC	NC
OUT 01+	Motor pásu start	Start band motor	Start motor band
OUT 02	NC	NC	NC
OUT 03	Čerpadlo hydrauliky - stykač	Hydraulic pump - contactor	Hydraulikpumpe - ständerschütz
OUT 04	Motor chlazení - stykač	Coolant pump - contactor	Motor kühlung - ständerschütz
OUT 05	Mikronizer	Micronizer	Micronizer
OUT 06	NC	NC	NC
OUT 07	Světlák upnutí	Vice clamp	Schraubstock spannen
OUT 08	Světlák povolit	Release vice	Schraubstock lösen
OUT 09	Rameno nahoru	Arm up	Rahmen oben
OUT 10	Rameno dole	Arm down	Rahmen unten
OUT 11	Rameno rychle	Arm fast	Rahmen schnell
OUT 12	Čerpadlo hydrauliky 2. stupně	Second level of pump	Hydraulikpumpe 2. stufe
OUT 13	Kontrolka start tlačítka	Indicator start button	Kontrolllicht start taste
OUT 14	NC	NC	NC
OUT 15	NC	NC	NC
OUT 16	NC	NC	NC



HW	FW								

Individual 820.640 (D)GH v4.1

Srovnání/Comparison: **Individual 820.640 (D)GH v4.1**
 Strana/Sheet: **13**
 Lišta/Page: **12**
 Zpracoval/Processed: **Viciana**
 Datum/Date: **10.2.2010**
 Lišta/Page: **15**
 Strana: **15**

0	1	2	3	4	5	6	7	8	9
Souhrnný kusovník artiklů									
Typ přístroje	Objednací číslo	Výrobce	Skladové číslo	Množství					
Bezpečnostní koncový spínač	QKS8	KEDU	91.173.012	2					
Bezpečnostní modul	SINA4064K	WIELAND	91.051.026	1					
Dioda 1A	IN4007		91.280.004	7					
Dvojitlačítko NAHORU/DOLŮ	M22-DDL-W-S*_	MOELLER	91.060.054	1					
Dvojitlačítko START/STOP	M22-DDL-W-S-	MOELLER	91.060.034	1					
Dvojitlačítko světlák POVOLIT/UPNOUT	M22-DDL-W-S*	MOELLER	91.060.055	1					
Filtr k frekvenčnímu měnič 5,5KW	A-1000-FIV 3030-RE	OMRON	91.012.024	1					
Filtr RFC-vývodový	FBOPR1624		91.041.015	2					
Frekvenční měnič 5,5KW	VZ45P5FAA	OMRON	91.012.023	1					
Hlavice 2 polohového přepínače	M22-WKV	MOELLER	91.060.037	1					
Hlavice 3 polohového přepínače	M22-WRK3	MOELLER	91.060.051	1					
Hlavice hřibového ovládače do krabičky	M22-LED-W	MOELLER	91.060.030	1					
Hlavice hřibového ovládače do krabičky	M22-PYT 263467	MOELLER	91.060.030	1					
Hlavice prosvětleného tlačítka žlutá	M22-DL-Y	MOELLER	91.060.053	1					
Hlavice tlačítka černá	M22-D-S	MOELLER	91.060.035	1					
Hlavní vypínač 32 A	VCF1-32A	TELEMECANIQUE	91.170.012	1					
Koncový spínač	D4N-4A32	OMRON	IFS	1					
Koncový spínač s kladkou	FM 555-M2	PIZZATO	IFS	1					
Koncový spínač s kladkou	FM 655	PIZZATO	IFS	1					
Lampička 12V, 20W	LBP-B-302	RNDR Zdeněk Martinásek	91.100.103	1					
Laser	Laser		91.100.105	1					
Motorový jistič 0.25...0.4 A	GZ1M03	TELEMECANIQUE	91.235.022	1					
Motorový jistič 6 - 10 A	GZ1M14	TELEMECANIQUE	IFS	1					
Pojistka trubičková 0.2A, 5x20	F0,2A/250V	ESKA	91.230.037	1					
Pojistka trubičková 0.5A, 5x20 pomalá	F0,5A/250V	ESKA	91.230.011	1					
Pojistka trubičková 1A, 5x20 pomalá	F1A/250V	ESKA	91.230.003	2					
Pojistka trubičková 2A, 5x20	F2A/250V	ESKA	91.230.001	2					
Pojistka trubičková 6.3A, 5x20 pomalá	F6,3A/250V	ESKA	91.230.002	1					

Souhrnný kusovník artiklů

Typ přístroje	Objednací číslo	Výrobce	Skladové číslo	Množství
Pejstka válcová 63A, 14x51 rychlá	PV14 63A 9G	OEZ	91.230.018	3
Pejstkové pouzdro	WIK4/THIS5...U	WIELAND	91.251.102	7
Pejstkový odpínač pro válcové vložky vel. 14	OPV14/3	OEZ	91.241.003	1
Pomocný kontakt motorového jističe	GZ1ANI1	TELEMECANIQUE	91.046.004	2
Potenciometr 4k7	TP195 4K7-N20A	TES-Ostrava	91.283.002	1
Převodník měření úhlu	DAS D1/140	ASTP s.r.o.	251.163	1
Rozpínací jednotka	M22-KC01	MOELLER	91.061.025	1
Rozpínací jednotka na adaptér	M22-K01	MOELLER	91.061.024	1
Řídicí systém Pro_03	Řídicí systém Pro_03	BOMAR s.r.o.	265.911	1
Signálka zelená na adaptér	M22-LED-G	MOELLER	91.061.023	1
Snímač úhlu	LMIX2-026-08.0-1-01	ELGO	IFS	1
Spínací jednotka	M22-KC10	MOELLER	91.061.030	5
Spínací jednotka na adaptér	M22-K10	MOELLER	91.061.022	7
Stykač	DIL EM-10-G	MOELLER	91.040.020	2
Svorka rychloupínací	Svorka rychloupínací	WIELAND	91.250.009	3
Terodinní transformátor	1502304002015	ELECTRO-KARBAN s.r.o.	91.080.026	1
Trafo k lampičce 230/11.5V, 20VA	NT-20	RNDR Zdeněk Marthásek	91.100.104	1
Ventilátor chlazení 230V, 50Hz, 0.12A	RAH127881-C	XFAM	91.015.105	1
Zdroj	Zdroj v2	BOMAR s.r.o.	265.912	1

13



BOMAR, s.r.o.
Těžební 1236/1
CZ 627 00, Brno

Stroj/Machine/Maschine:

Individual 820.640 (D)GH v4.1

Název stránky/Name page/Name seiten:

Souhrnný kusovník

Doc. No.: ISS: N630-201/v4.1

Cizojazyčný/Projekt/Projekt:

Zpracoval/Processed /Hak verarbeitete: Viena

List/Seite/Seite:

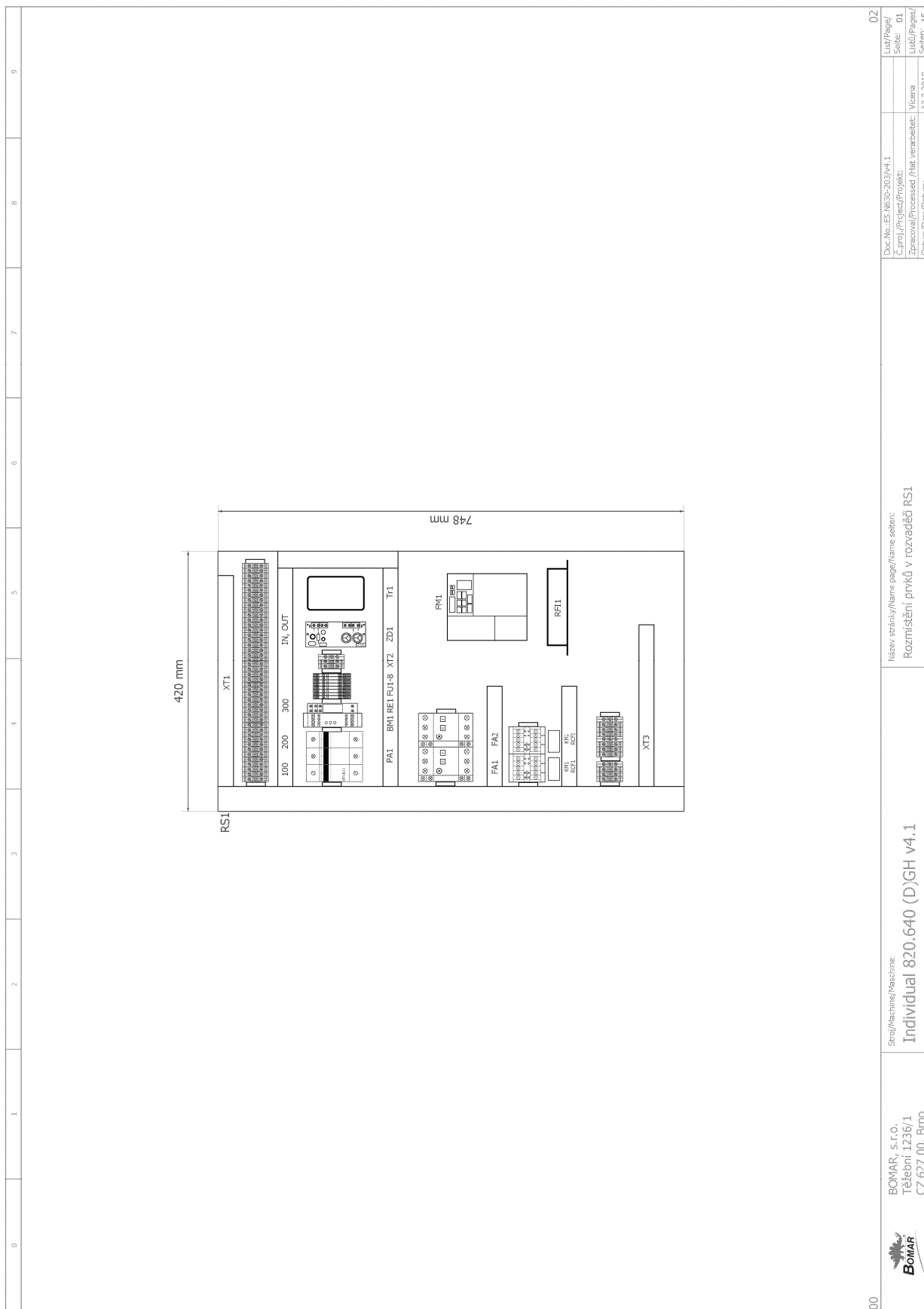
13

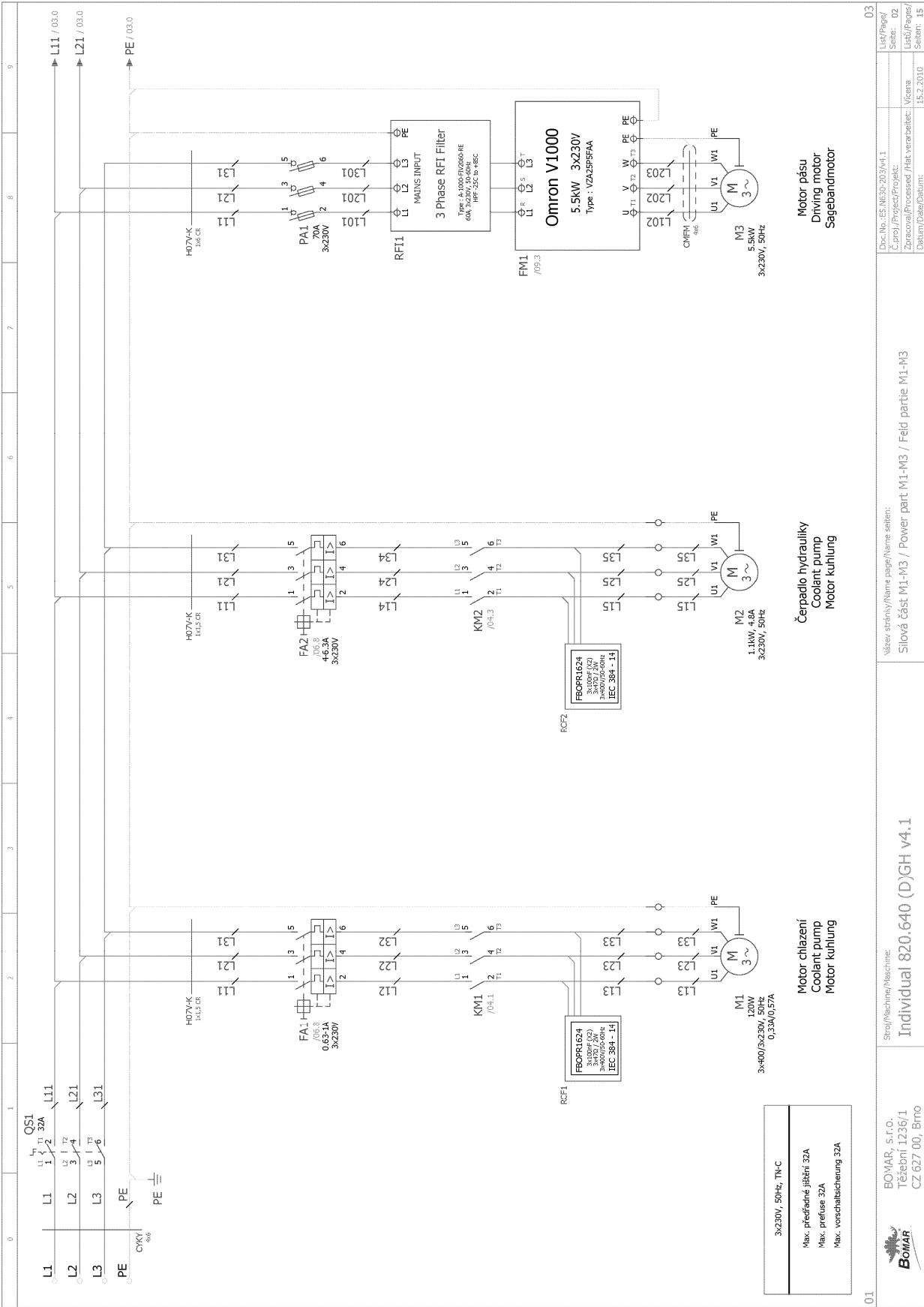
List/Seite/Seite:

15

Datum/Date/Datum: 13.2.2010

6.2. Elektrické schéma / Elektroschema / Wiring diagrams – 3×230 V, TN-C

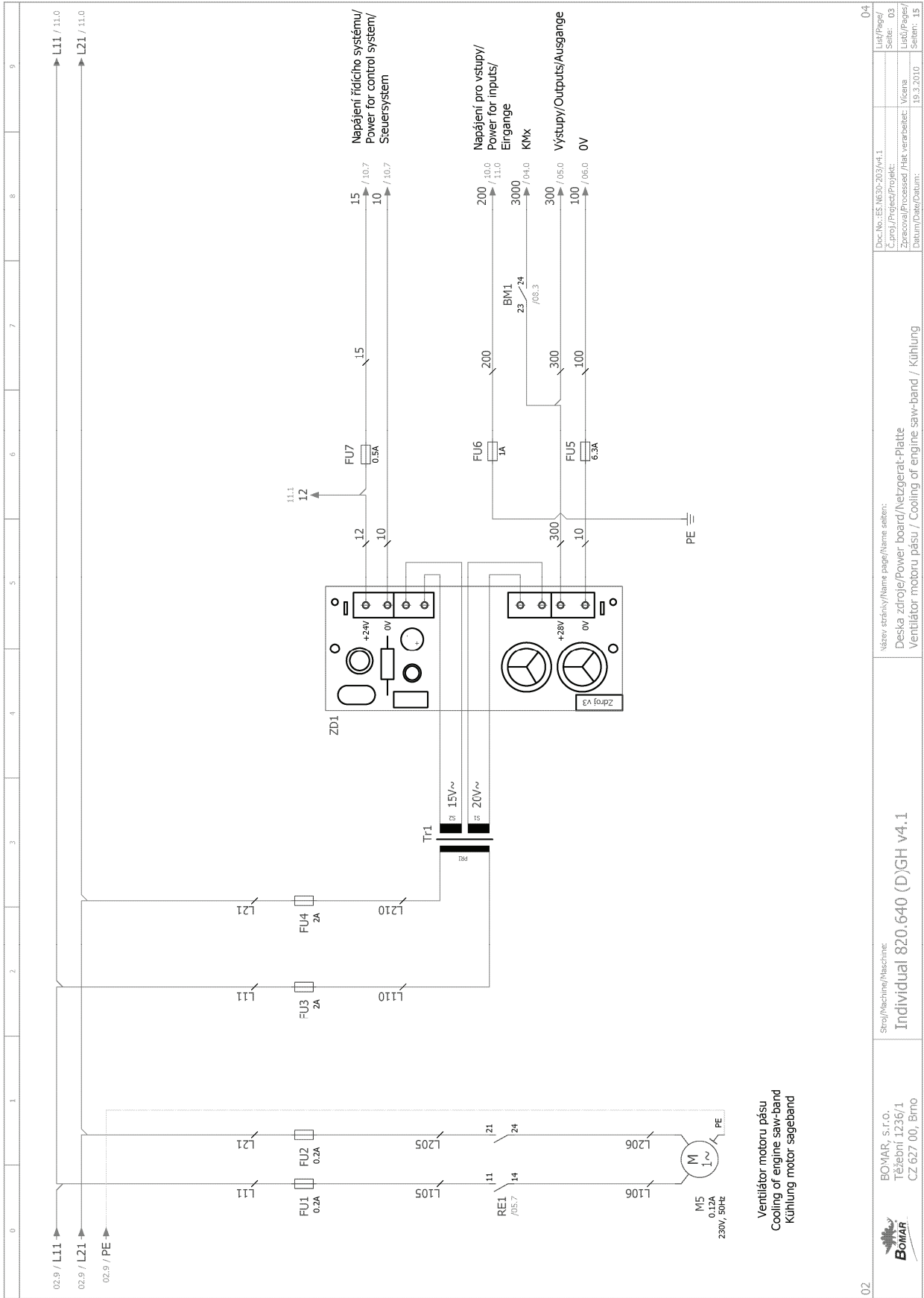




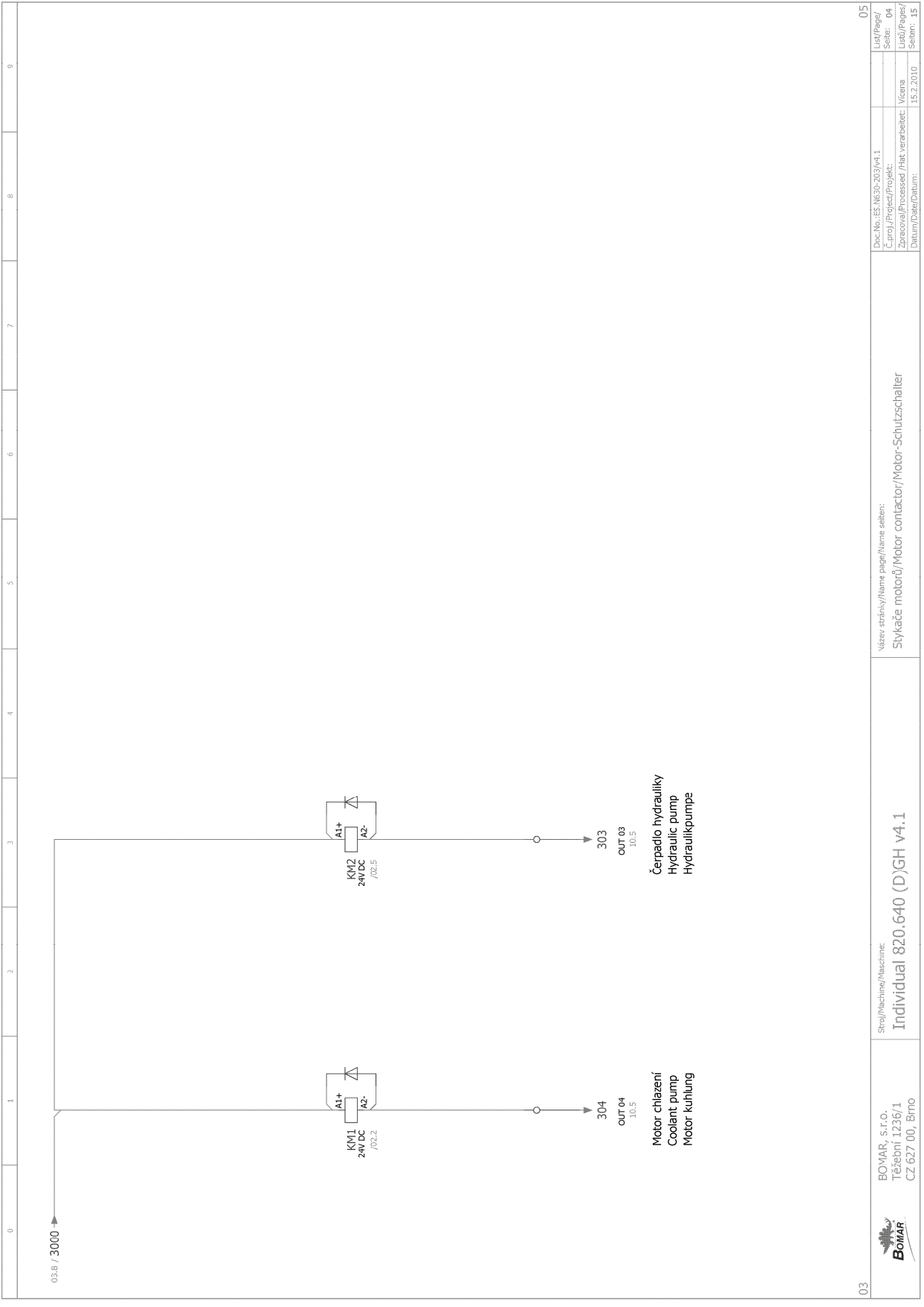
3x230V, 50Hz, TH-C
 Max. přepravné jističi: 32A
 Max. přetíže 32A
 Max. vorschaltleistung 32A

01	Stroj/šachta/šachta: Individual 820.640 (D)GH v4.1	Vševo stránky/Name page/Name section: Slova část M1-M3 / Power part M1-M3 / Feld partie M1-M3	Doc.No.: ES-MS30-203/v4.1 C.proj./Projekt/Projekt: Zpracoval/Processed / Hakt. verarbeitel: V.cena Datum/Date/Datum: 15.2.2010	03
				15

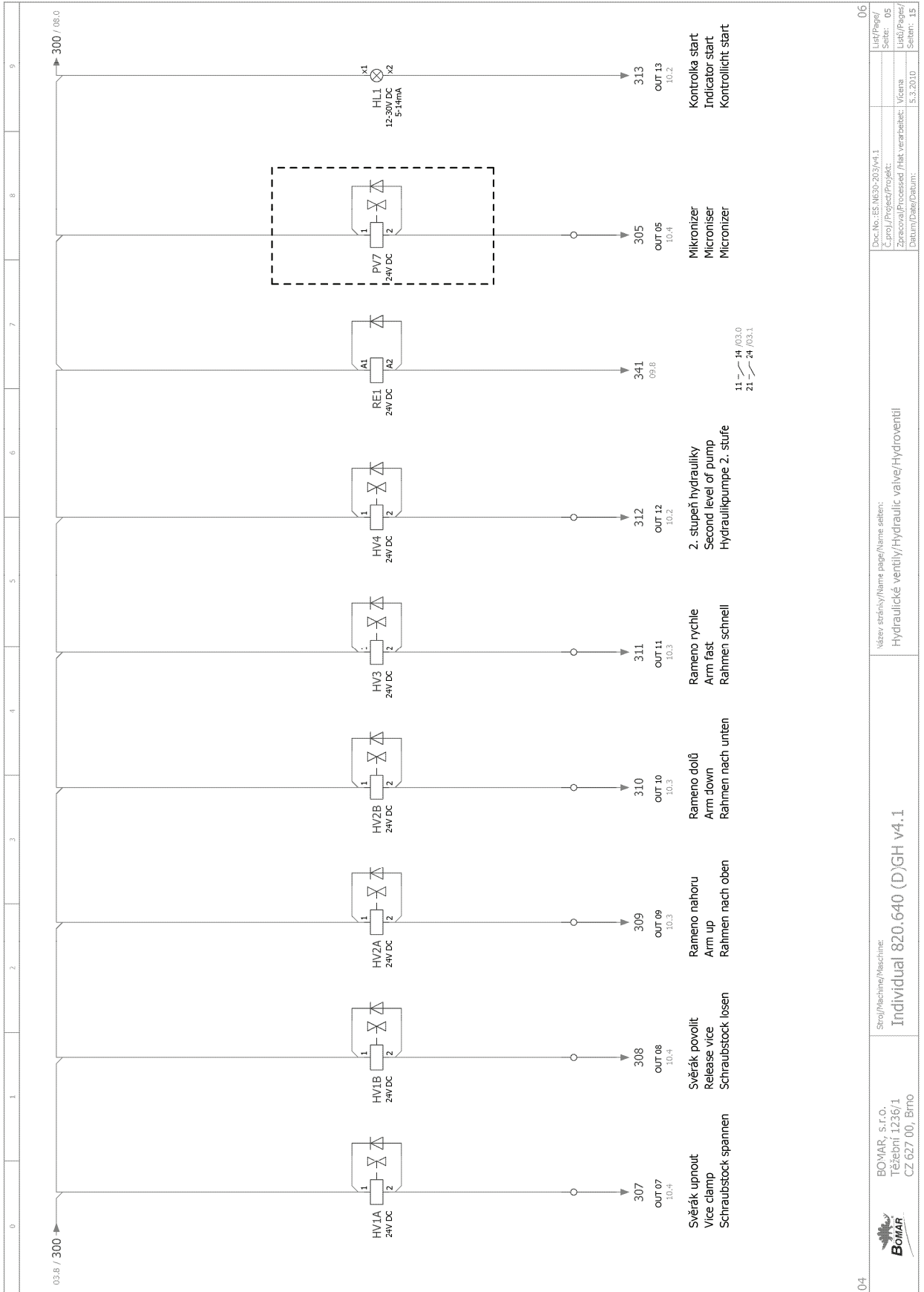
**Schemata
Schemata
Schematics**



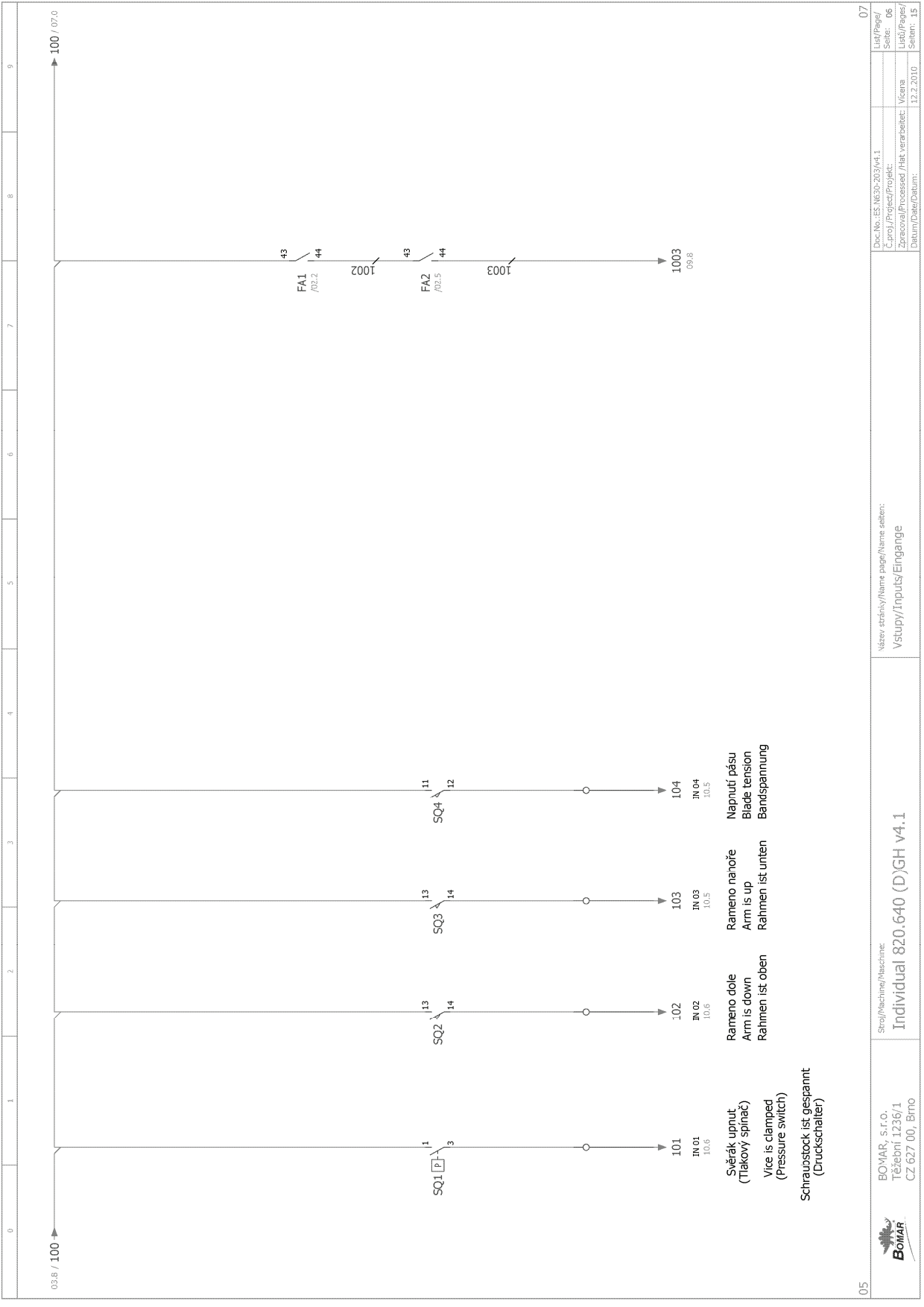
0-4	Doc. No.: ES. M830-203/v4.1 C. proj./Projekt/Projekt: Zpracoval/Processed /Hk. verarbeitet: Datum/Date/Datum:	Liřt/Pages/ Seite: Liřt/Pages/ Seite:
0-4	Vázev stránky/Name page/Name seiten: Deska zdroje/Power board/netzgerat-Platte Ventilátor motoru pásu / Cooling of engine saw-band / Kühlung	19.3.2010 15
02	Stroj/Machine/Maschine: Individual 820.640 (D)GH v4.1	BOMAR, s.r.o. Těžební 1236/1 CZ 627 00, Brno

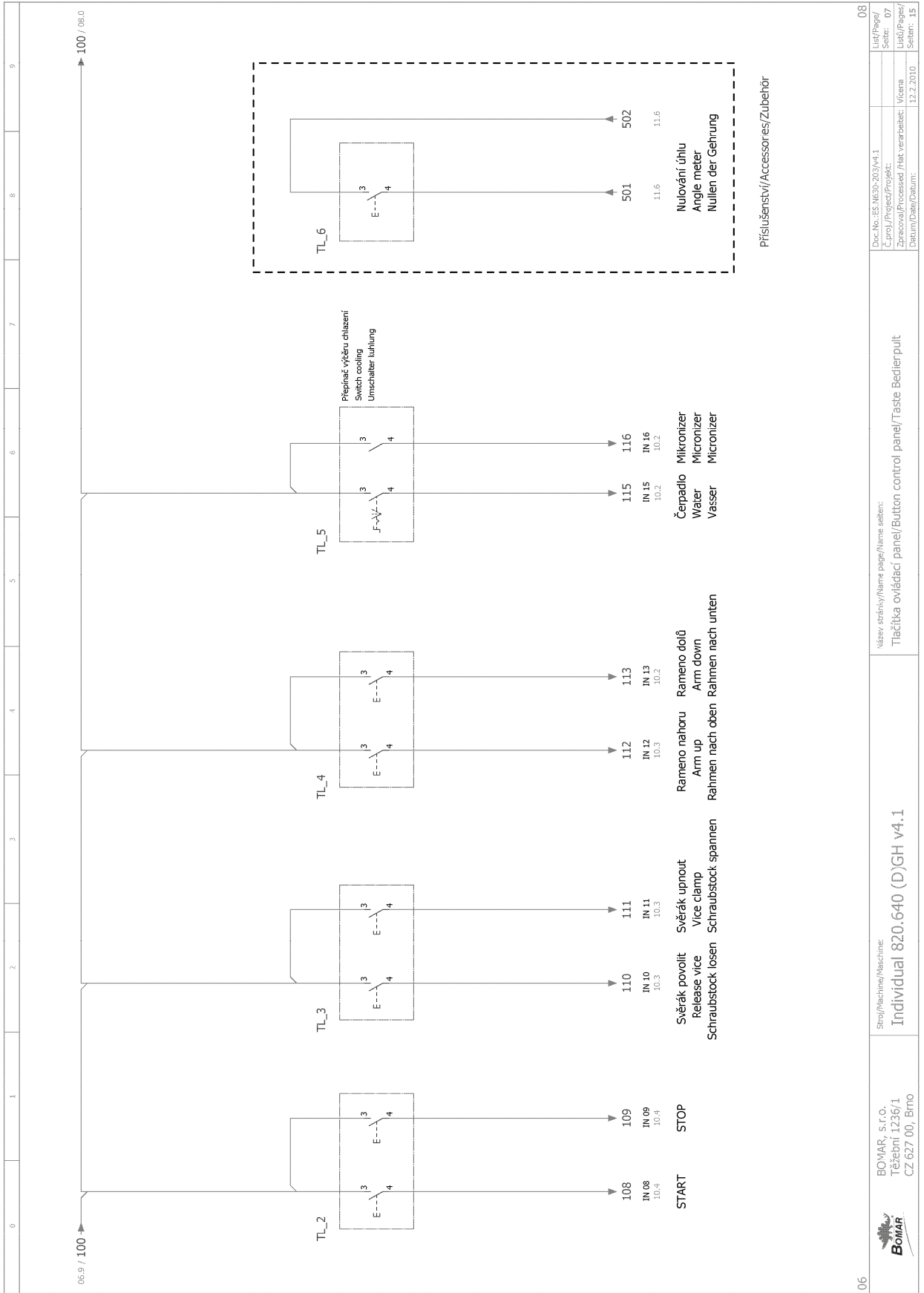


03	Stroj/Machine/Maschine: Individual 820.640 (D)GH v4.1	Doc.No.: ES-NIS30-203/v4.1 C.proj./Projekt/Projekt: Zpracoval/Processed / Hat. verarbeitet: Datum/Date/Datum:	05
BOMAR, s.r.o. Těžební 1236/1 CZ 627 00, Brno		Vicena 15.2.2010	04
		Název strojů/Name page/Name Seiten: Stykače motorů/Motor contactor/Motor-Schutzschalter	15

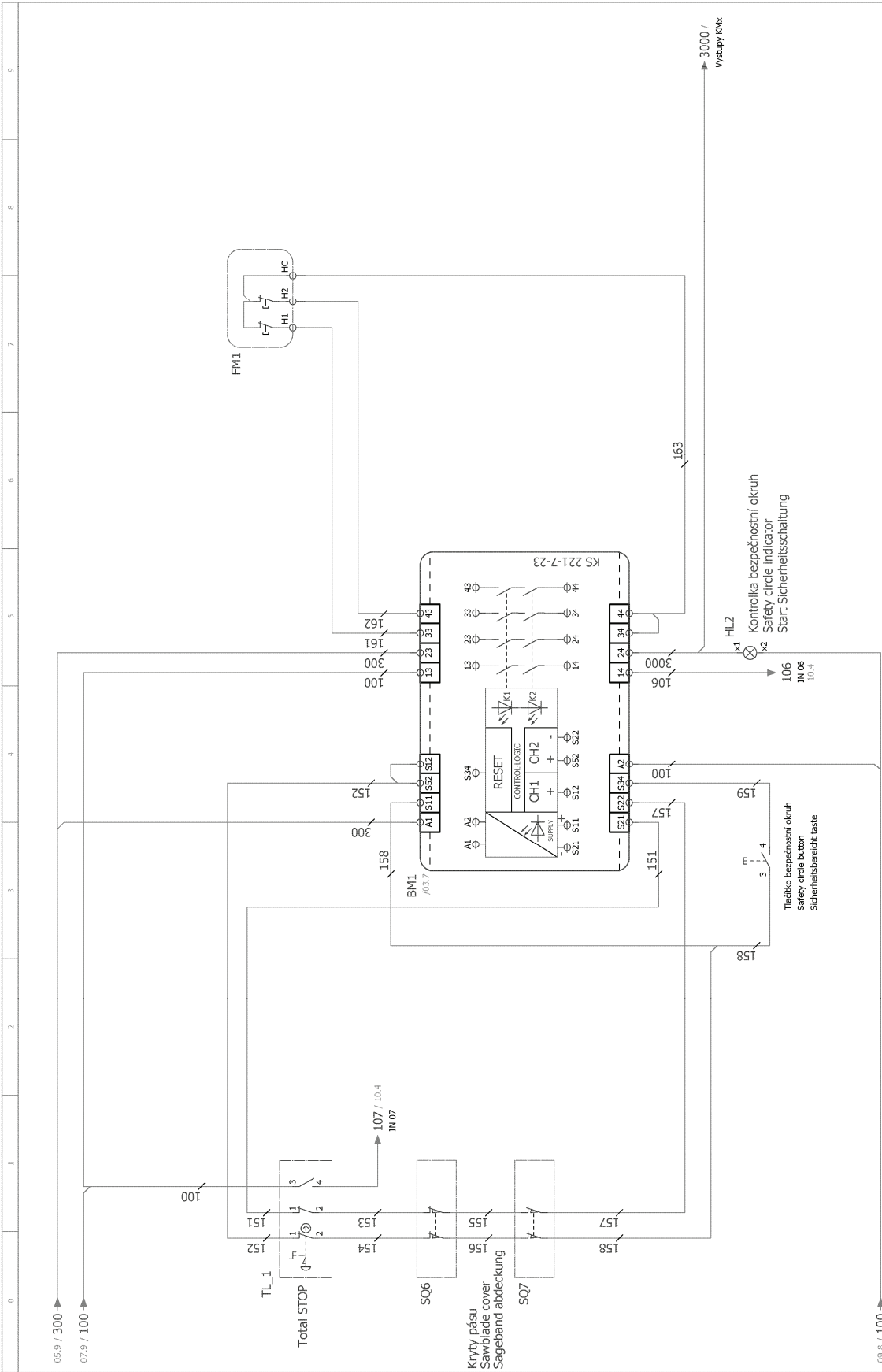


06	Doc. No.: ES. M830-203/v4.1
05	Lišt/Projekt:
15	Zpracoval/Processed /Hak verarbeitete: Věcna
15	Lišt/Pages/Seiten: 15
06	06
Vázev stránky/Name page/Name seiten:	
Hydraulické ventily/Hydraulic valve/Hydroventil	
Stroj/Machine/Maschine:	
Individual 820.640 (D)GH v4.1	
BOMAR, s.r.o.	
Těžební 1236/1	
CZ 627 00, Brno	



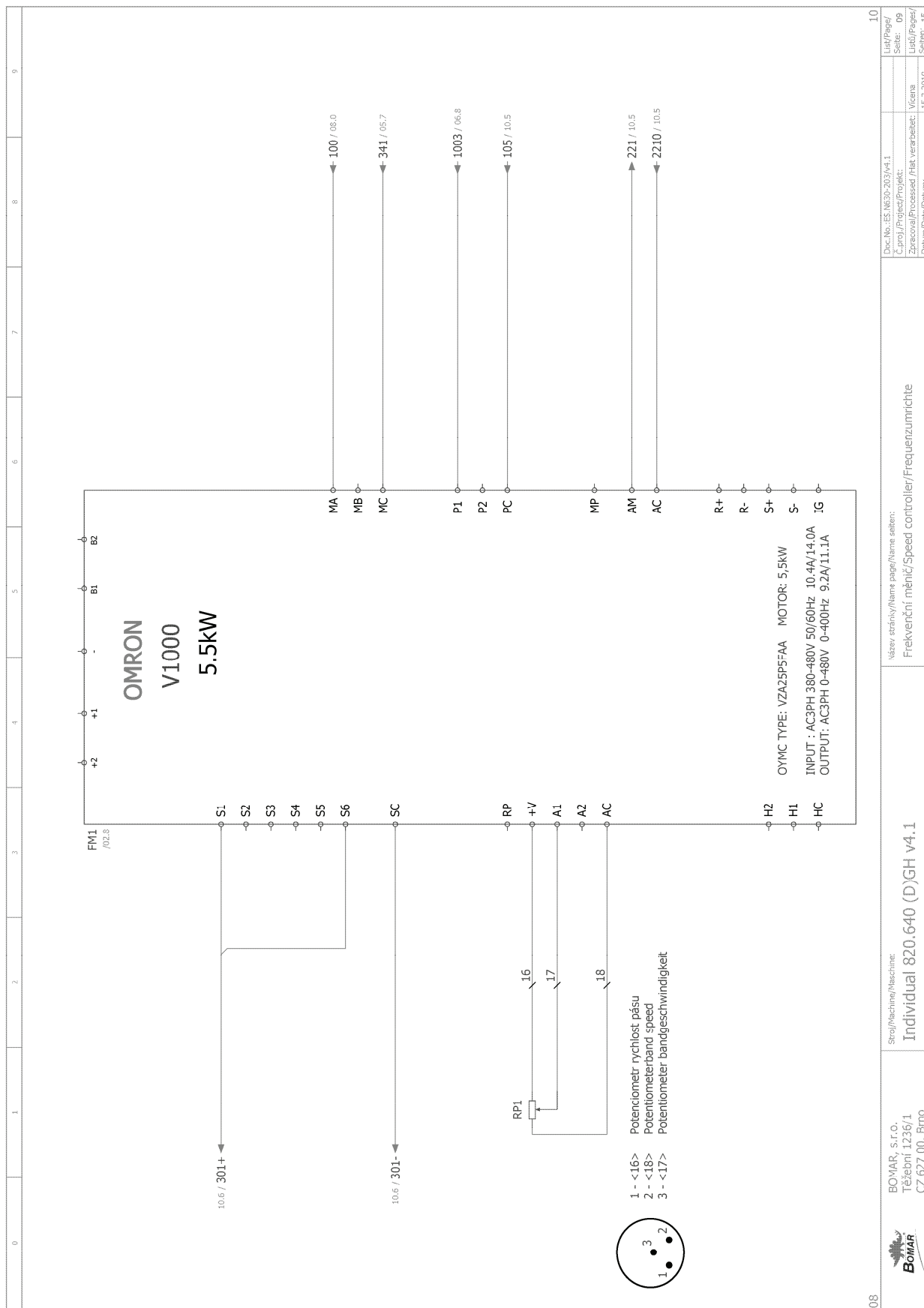


06	08
BOMAR, s.r.o. Těžební 1236/1 CZ 627 00, Brno	08
Stroj/Machine/Maschine: Individual 820.640 (D)GH v4.1	Název stránky/Name page/Name sheet: Tlačítka ovládací panel/Button control panel/Taste Bedierpult
	Doc.No.: ES-NE30-203/v4.1 C.proj./Projekt/Projekt: Zpracoval/Processed /Hk.verarbeitet: Věcna Datum/Date/Datum: 12.2.2010
07	07
15	15

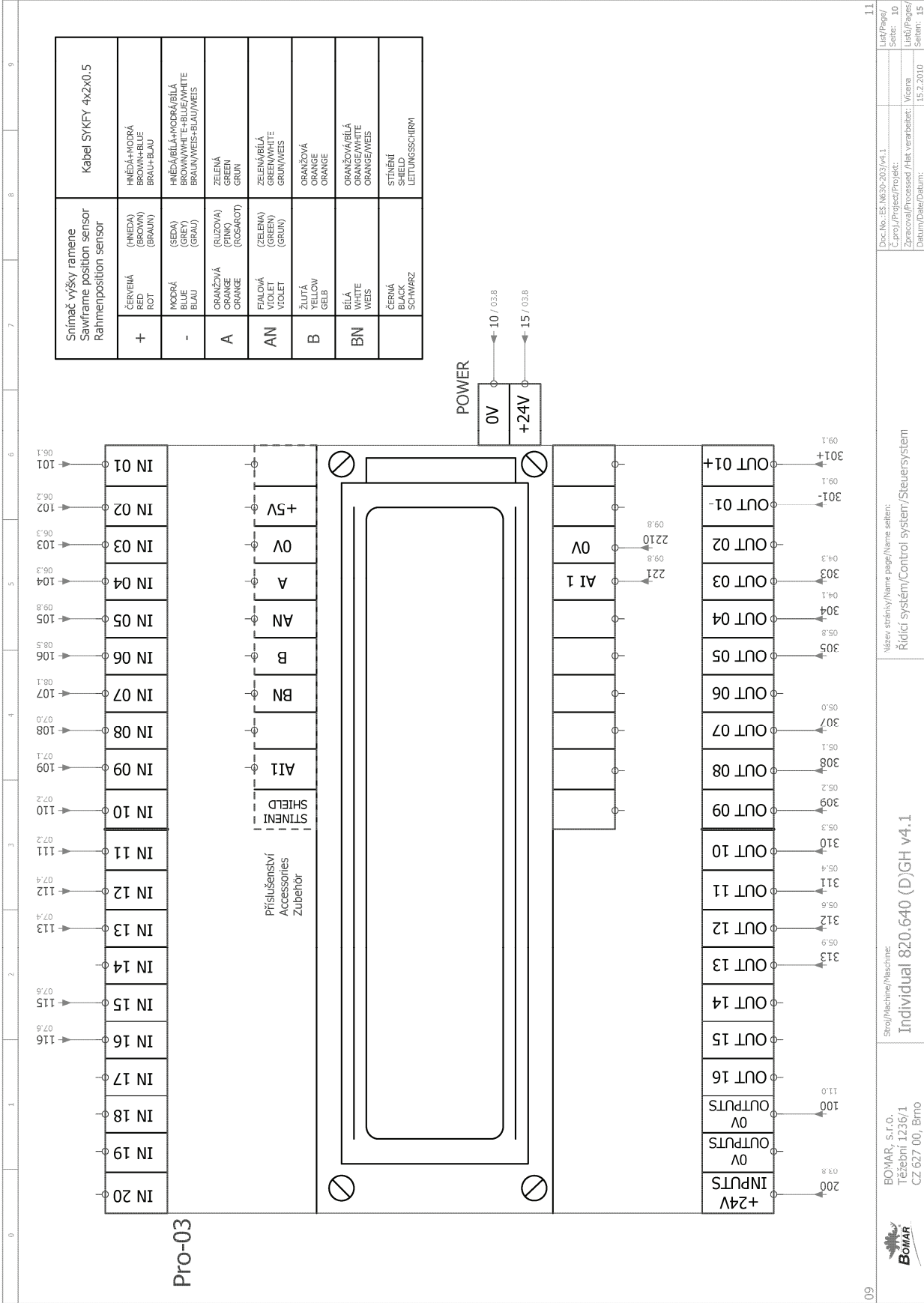


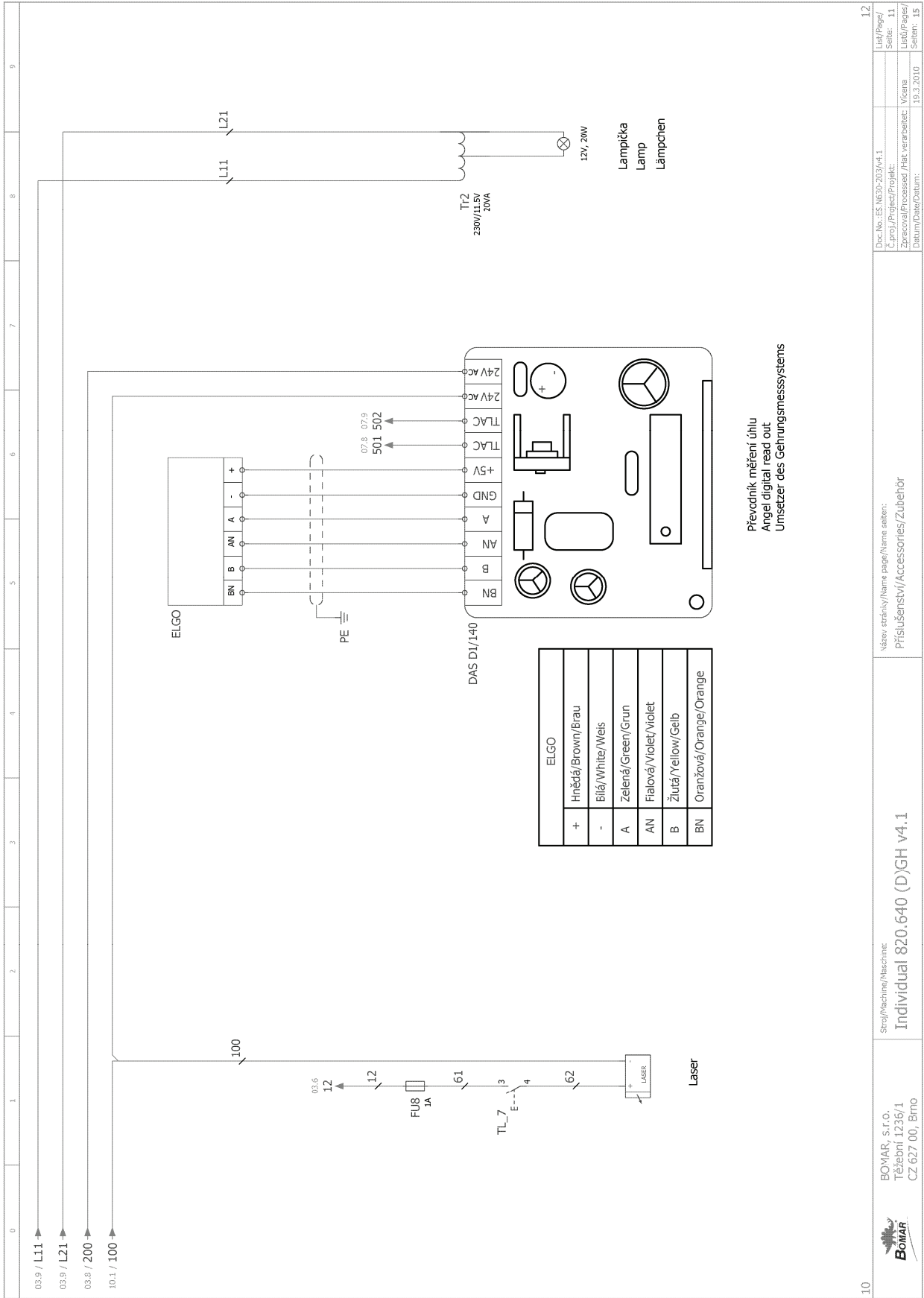
07	BOMAR, s.r.o. Těžební 1236/1 CZ 627 00, Brno	Stroj/Machine/Maschine: Individual 820.640 (D)GH v4.1	Value: stránky/Name page/Name sheet: Bezpečnostní okruh/Safety circle/Sicherheitsbereich	Doc.No.: ES_NBS3-203/v4.1 C.proj./Projekt/Projekt: Zpracoval/Processed / Hakt. verarbeitet: Datum/Date/Datum:	List/Page/ Seite: 08 List/Page/ Seite: 15
09					

Schemata
Schemas
Schematics



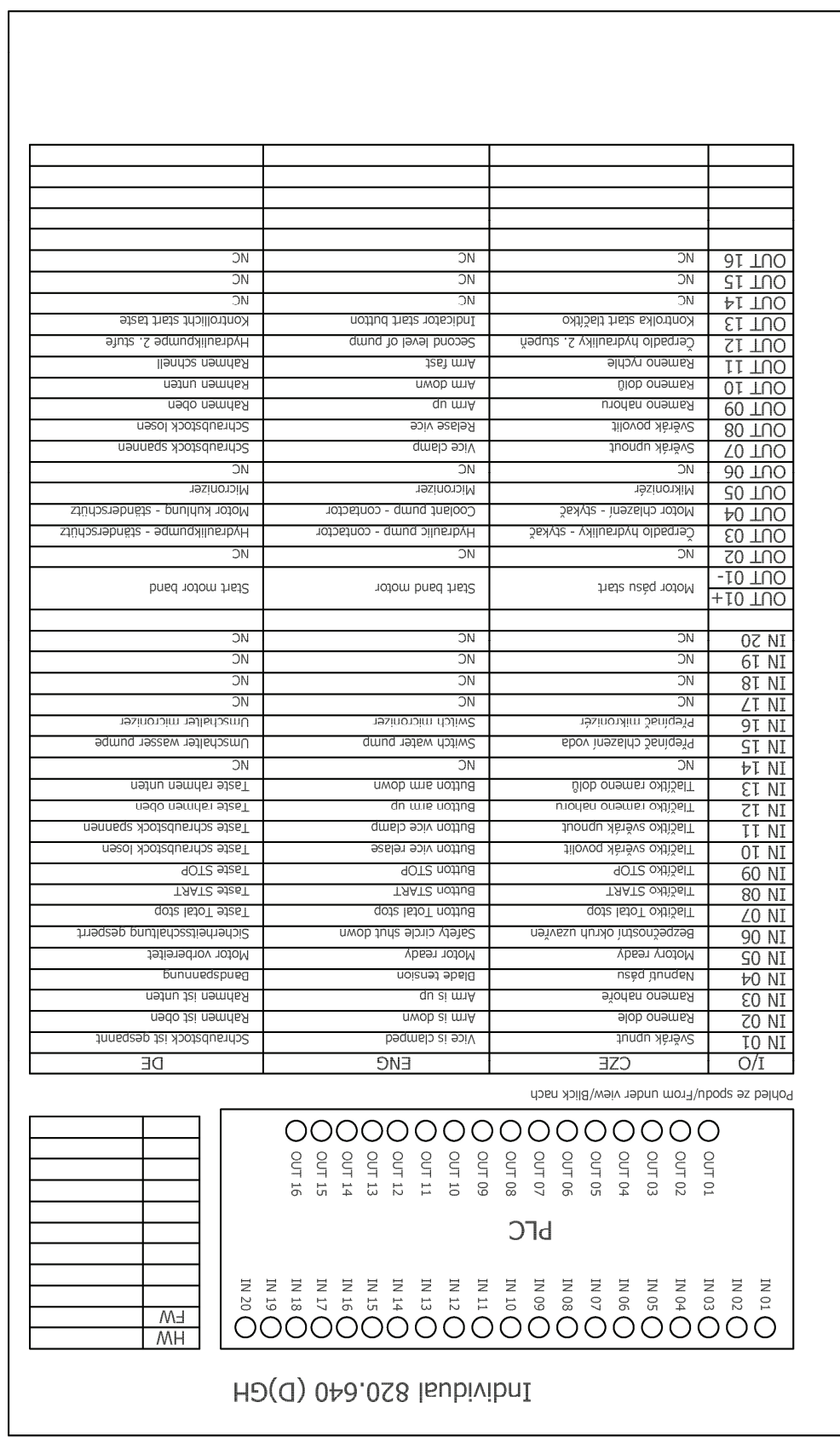
08	Stroj/Machine/Maschine: Individual 820.640 (D)GH v4.1	Název stránky/Name page/Name sheet: Frekvencní měnič/Speed controller/Frequenzumrichter	Doc.No.: ES: M830-203/v4.1 C.proj./Projekt/Projekt: Zpracoval/Processed /Hk. verarbeitet: Datum/Date/Datum:	Lišt./Page/ Seite: 09 Lišt./Page/ Seite: 15
----	-----------------------------------------------------------------	--------------------------------------------------------------------------------------------	----------------------------------------------------------------------------------------------------------------------	------------------------------------------------------





10	Stroj/Machine/Maschine: Individual 820.640 (D)GH v4.1	Vázev stránky/Page/Name seiten: Příslušenství/Accessories/Zubehör	Doc. No.: ES. M830-203/v4.1	12
	BOMAR, s.r.o. Těžební 1236/1 CZ 627 00, Brno		C. proj./Projekt/Projekt: Zpracoval/Processed /Hkt. verarbeitet: Datum/Date/Datum:	11
				15

0 1 2 3 4 5 6 7 8 9



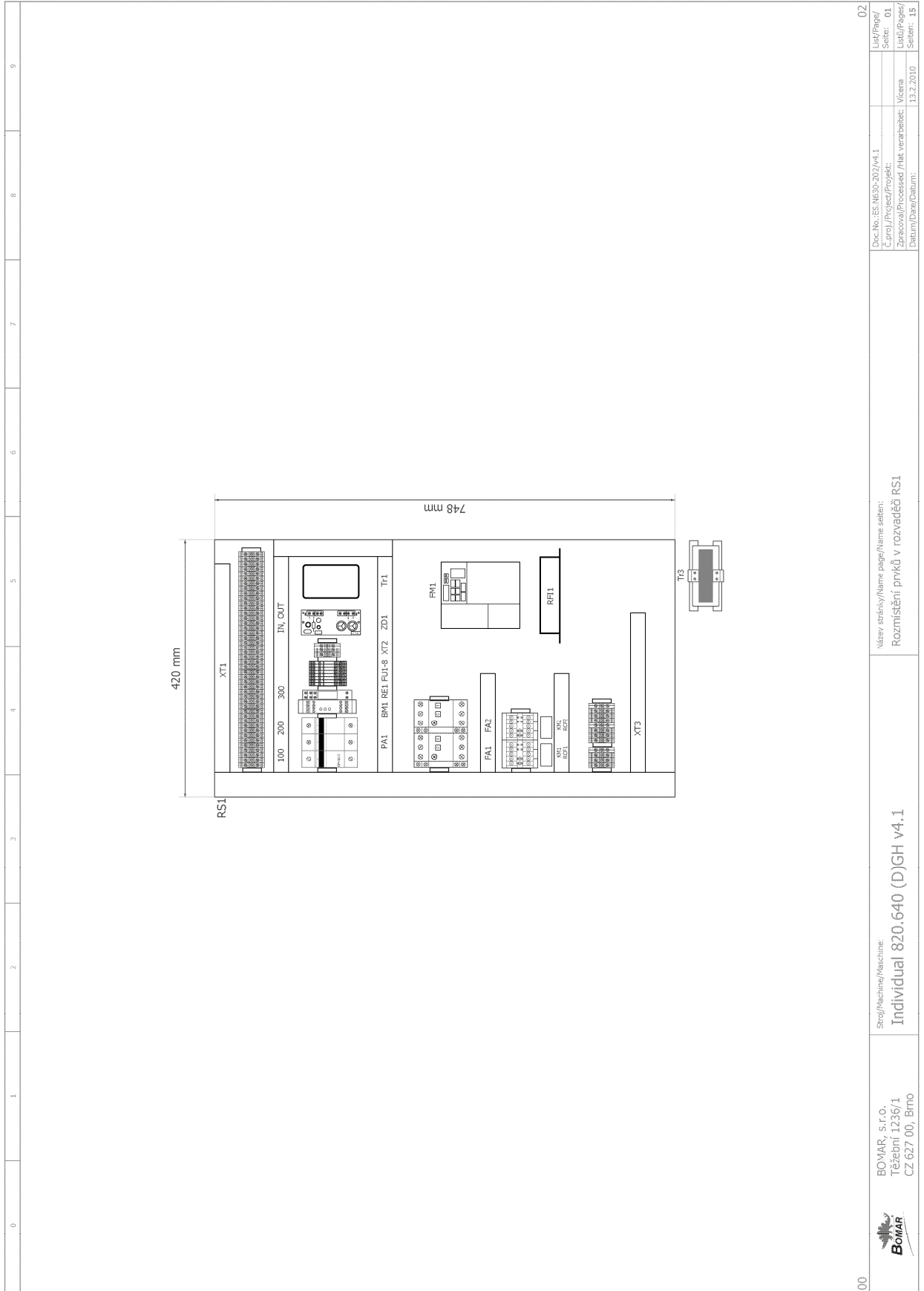
11
 BOMAR, s.r.o.
 Těžební 1236/1
 CZ 627 00, Brno
 Strouj/Rechnung/Maschine:
Individual 820.640 (D)/GH v4.1
 Všechny stránky/Name page/Name Seiten:
 I/O řídicí systém
 Doc.No.: ES-MS30-203/v4.1
 C.proj./Projekt/Projekt:
 Zpracoval/Processed /Akt. verarbeitet:
 Datum/Date/Datum:
 10.2.2010
 List/Page/
 Seite: 12
 List/Page/
 Seite: 15

0	1	2	3	4	5	6	7	8	9
Souhrnný kusovník artiklů									
Typ přístroje	Objednávací číslo	Výrobce	Skladové číslo	Množství					
Bezpečnostní koncový spínač	QKS8	KEDU	91.173.012	2					
Bezpečnostní modul	SINA4064K	WIELAND	91.051.026	1					
Čerpadlo 120W 400/230 0,33/0,57A	4COA4-12H P1	Emp Slavkov u Brna	IFS	1					
Dioda 1A	IN4007		91.280.004	8					
Dvojitáčtko NAHORU/DOLŮ	M22-DDL-W-S*_	MOELLER	91.060.054	1					
Dvojitáčtko START/STOP	M22-DDL-W-S-	MOELLER	91.060.034	1					
Dvojitáčtko světlák POVOLIT/UPNOUT	M22-DDL-W-S*	MOELLER	91.060.055	1					
Filtr k frekvenčnímu měnič 5,5kW 3x230V	A1000-FIV2060-RE	OMRON	91.012.040	1					
Filtr RFC vývodový	F8OPR1624		91.041.015	2					
Frekvenční měnič 5,5kW 3x230V	VZA25P5FAA	OMRON	91.012.039	1					
Hlavice 2 polohového přepínače	M22-WKV	MOELLER	91.060.037	1					
Hlavice 3 polohového přepínače	M22-WRK3	MOELLER	91.060.051	1					
Hlavice hříbového ovládače do krabičky	M22-LED-W	MOELLER	91.060.030	1					
Hlavice hříbového ovládače do krabičky	M22-PVT 263467	MOELLER	91.060.030	1					
Hlavice prosvětleného tlačítka žlutá	M22-DL-Y	MOELLER	91.060.053	1					
Hlavice tlačítka černá	M22-D-S	MOELLER	91.060.035	1					
Hlavní vypínač 32 A	VCF1-32A	TELEMECANIQUE	91.170.012	1					
Koncový spínač	D4N-4A32	OMRON	IFS	1					
Koncový spínač s kladkou	FM 555-M2	PIZZATO	IFS	1					
Koncový spínač s kladkou	FM 655	PIZZATO	IFS	1					
Lampička 12V, 20W	LBP-B-302	RNDR Zdeněk Martinásek	91.100.103	1					
Laser	Laser		91.100.105	1					
Motorový jistič 0.63...1A	GZ1IM05	TELEMECANIQUE	91.235.023	1					
Motorový jistič 4...6.3 A	GZ1IM10	TELEMECANIQUE	91.235.026	1					
Patice relé	95.95.3	FINDER	91.051.003	1					
Pojistka trubičková 0.2A, 5x20	F0,2A/250V	ESKA	91.230.037	2					
Pojistka trubičková 0.5A, 5x20 pomalá	F0,5A/250V	ESKA	91.230.011	1					
Pojistka trubičková 1A, 5x20 pomalá	F1A/250V	ESKA	91.230.003	2					

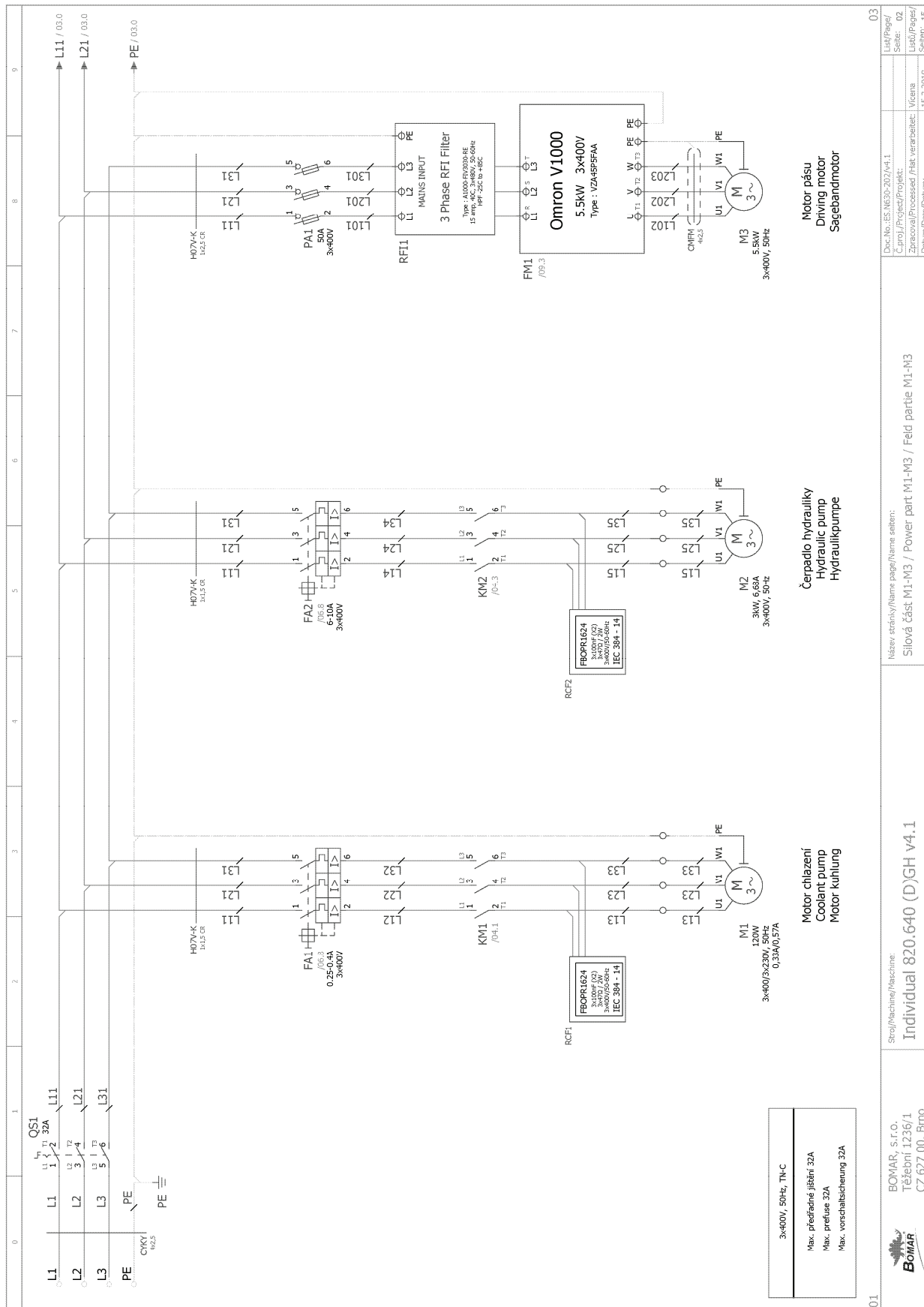
Souhrnný kusovník artiklů

Typ přístroje	Objednávací číslo	Výrobce	Skladové číslo	Množství
Pojistka trubičková 2A, 5x20	F2A/250V	ESKA	91.230.001	2
Pojistka trubičková 6.3A, 5x20 zomalá	F6.3A/250V	ESKA	91.230.002	1
Pojistka válcová 63A, 14x51 rychlá	PV14 63A gG	OEZ	91.230.018	3
Pojistkové pouzdro	WK4/THIS5...U	WIELAND	91.251.102	8
Pojistkový odpináč pro válcové vložky vel. 14	OPV14/3	OEZ	91.241.003	1
Pomocný kontakt motorového jističe	GZ1ANI1	TELEMECANIQUE	91.046.004	2
Potenciometr 4k7	TP195 4k7-N20A	TES-Ostrava	91.283.002	1
Převodník měření úhlu	DAS D1/140	ASTP s.r.o.	251.163	1
Relé	40.52.9.024	FINDER	91.051.001	1
Rozpínací jednotka	M22-KC01	MOELLER	91.061.025	1
Rozpínací jednotka na adaptér	M22-K01	MOELLER	91.061.024	1
Řídicí systém Pro_03	Řídicí systém Pro_03	BOIVAR s.r.o.	265.911	1
Signálka zelená na adaptér	M22-LED-G	MOELLER	91.061.023	1
Snímač úhlu	LMIX2-026-08.0-1-01	ELGO	IFS	1
Spínací jednotka	M22-KC10	MOELLER	91.061.030	5
Spínací jednotka na adaptér	M22-K10	MOELLER	91.061.022	7
Stykač	DIL EM-10-G	MOELLER	91.040.020	2
Svorka rychloupínací	Svorka rychloupínací	WIELAND	91.250.009	3
Teroidní transformátor	1502304002015	ELEKTRO-KARBAN s.r.o.	91.080.026	1
Trafo k lampičce 230/11.5V, 20VA	NT-20	RNDR Zdeněk Martínásek	91.100.104	1
Ventilátor chlazení 230V, 50Hz, 0.12A	RAH127881-C	XFAN	91.015.105	1
Zdroj	Zdroj v2	BOIVAR s.r.o.	265.912	1

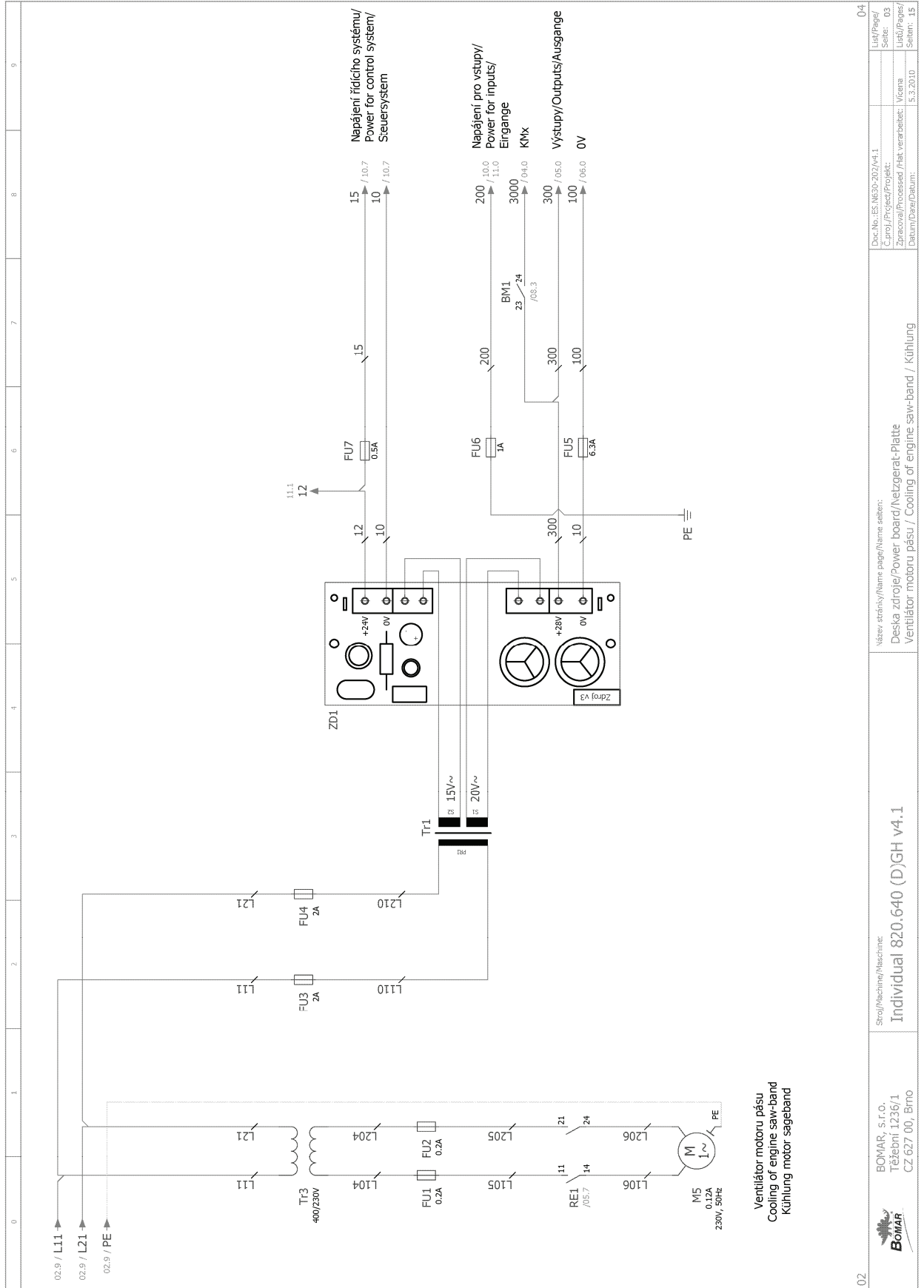
6.3. Elektrické schéma / Elektroschema / Wiring diagrams – 3×400 V, TN-C

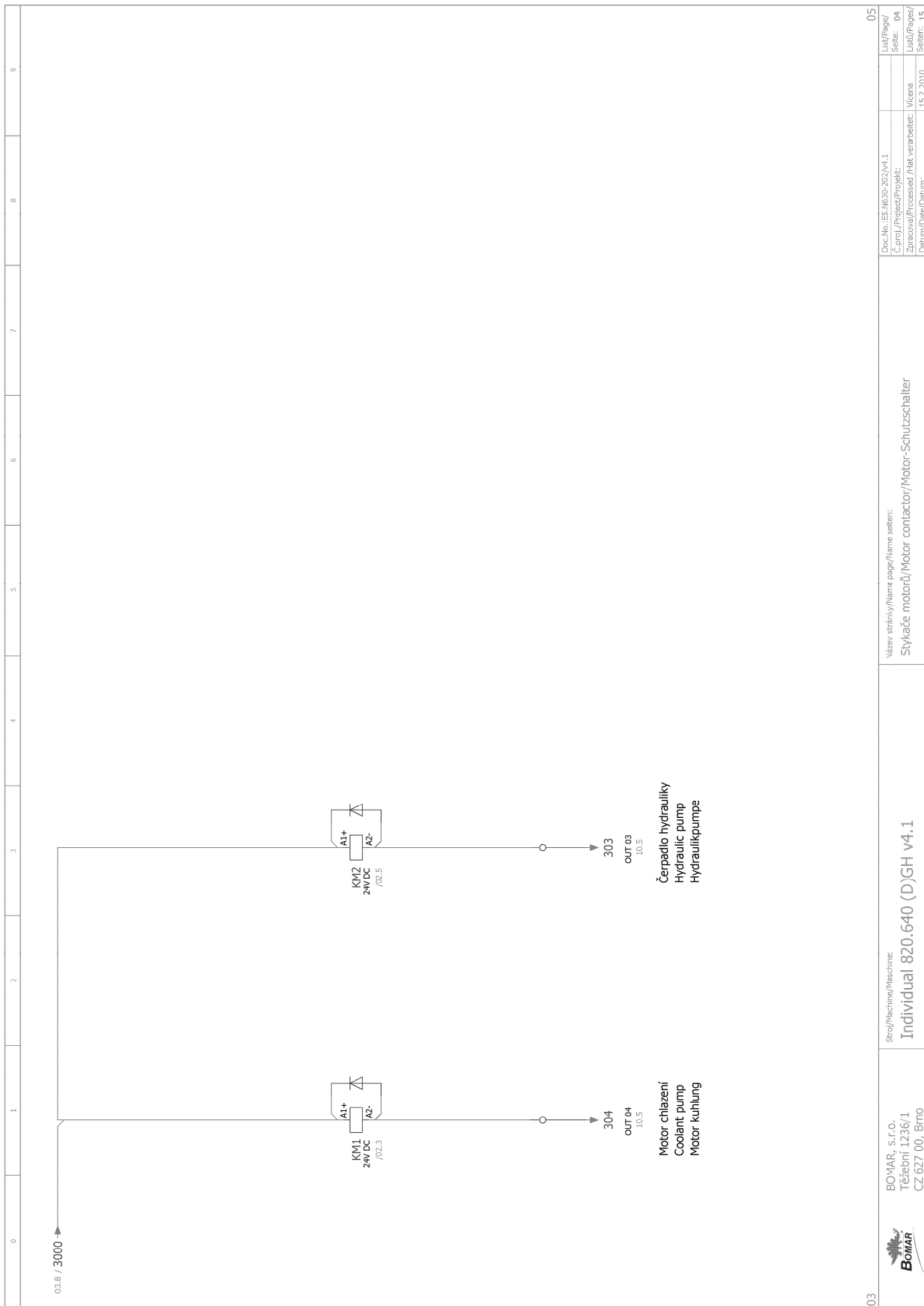


00	BOMAR, s.r.o. Těžební 1236/1 CZ 627 00, Brno	Stroj/Machine/Maschine: Individual 820.640 (DJGH v4.1	Název stránky/Name page/Name seiten: Rozmístění prvků v rozvaděči RS1	Doc.No.: ES_NES0-202/V4.1 Č.proj./Project/projekt: Zpracoval/Processed /Hat.verarbeitet: Datum/Date/ Datum:	02 List/Page/ Seite: 01 Účena/ 13.2.2010 Seiten: 13
----	----------------------------------------------------	-----------------------------------------------------------------	---------------------------------------------------------------------------------	----------------------------------------------------------------------------------------------------------------------	--------------------------------------------------------------------




Schemata Schemata Schematics



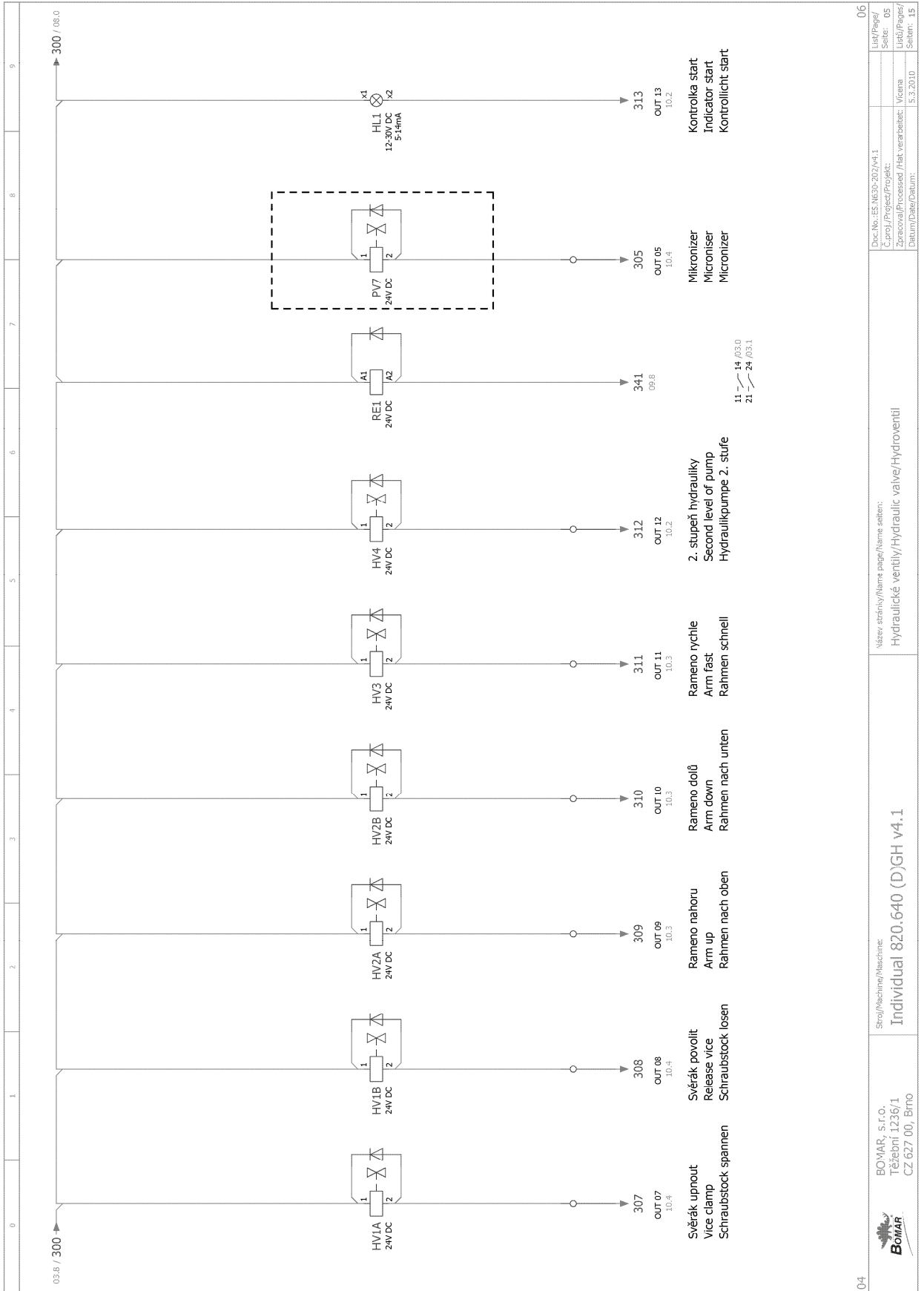


03

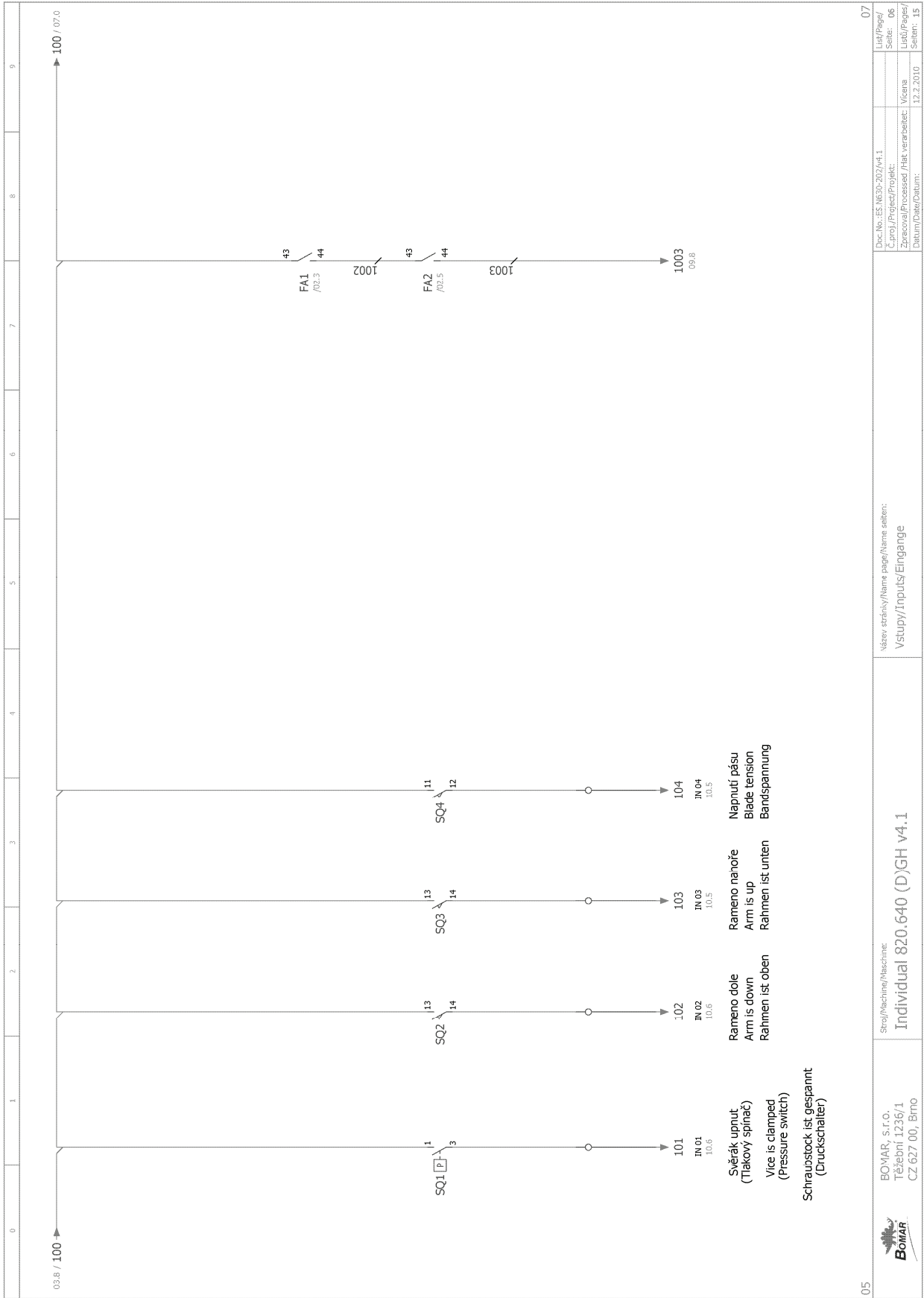
05

 <p>BOMAR, s.r.o. Těžební 1236/1 CZ 627 00, Brno</p>	<p>Stroj/Machine/Maschine: Individual 820.640 (D)GH v4.1</p>	<p>Vázev strániky/Name page/Name sheet: Stykače motorů/Motor contactor/Motor-Schutzschalter</p>	<p>Doc.No.: ISS.ME30-202/V4.1 C.proj./Projekt/Projekt: Zpracoval/Processed /Hk.verarbeitet: Datum/Date/Datum:</p>	<p>Liřt/Pages/ Seite: 04 Liřt/Pages/ Seite: 15</p>
---------------------------------------------------------------------------------------------------------------------------------------------------	-------------------------------------------------------------------------	-----------------------------------------------------------------------------------------------------	-------------------------------------------------------------------------------------------------------------------------------	----------------------------------------------------------------

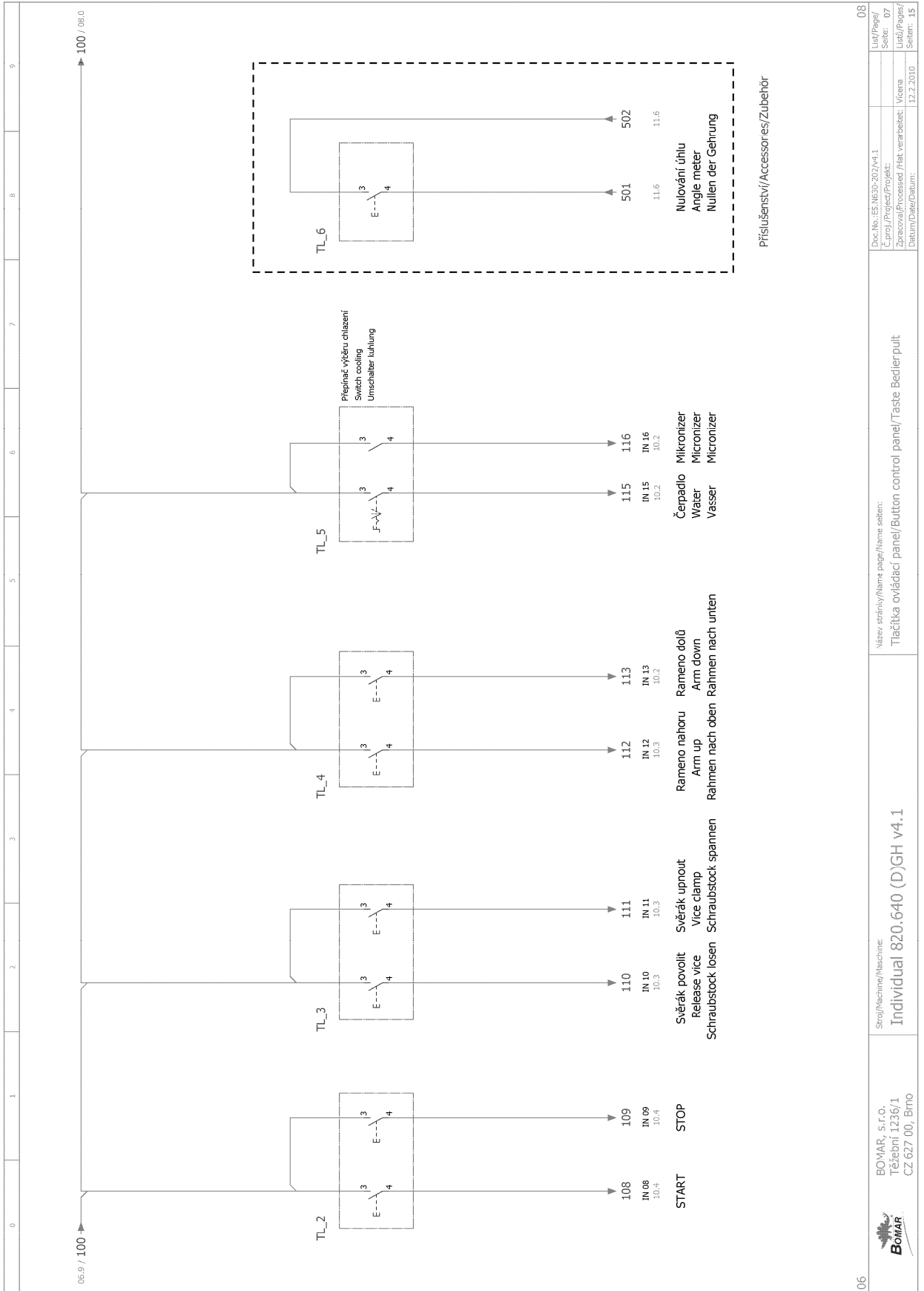
**Schemata
Schemata
Schematics**

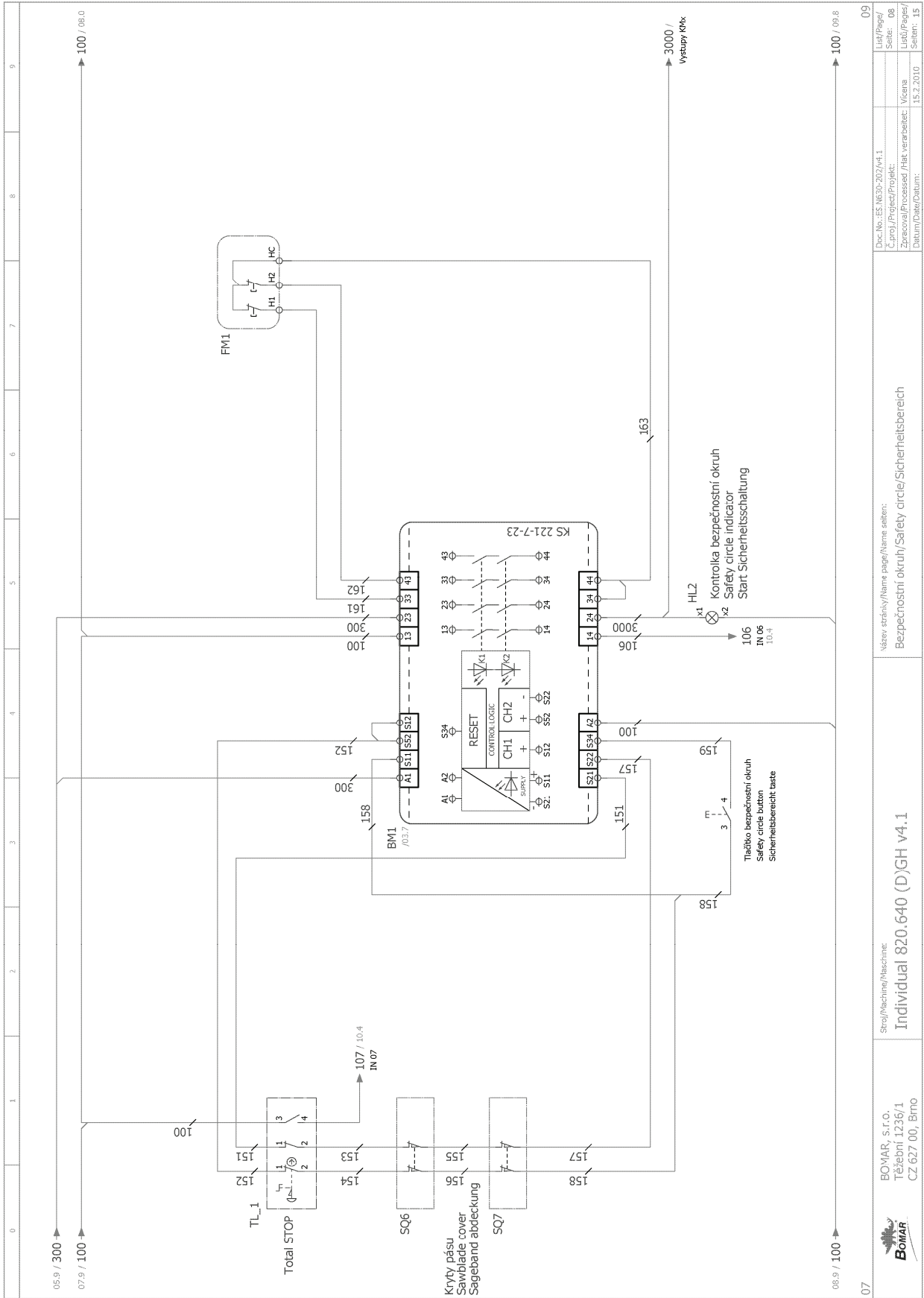


04	Stroj/Rechno/Maschine: Individual 820.640 (D)GH v4.1	Vševe stránky/Name page/Name section: Hydraulické ventily/Hydraulic valve/Hydroventil	Doc.No.: ES-NB30-202/v4.1 C.proj/Projekt/Projekt: Zpracoval/Processed /Hak. verarbeitet: Věcna Datum/Date/Datum: 5.3.2010	06 Lit./Page/ Seite: 05 Listů/Pages/ Seiten: 15
----	----------------------------------------------------------------	------------------------------------------------------------------------------------------	------------------------------------------------------------------------------------------------------------------------------------	-------------------------------------------------------------



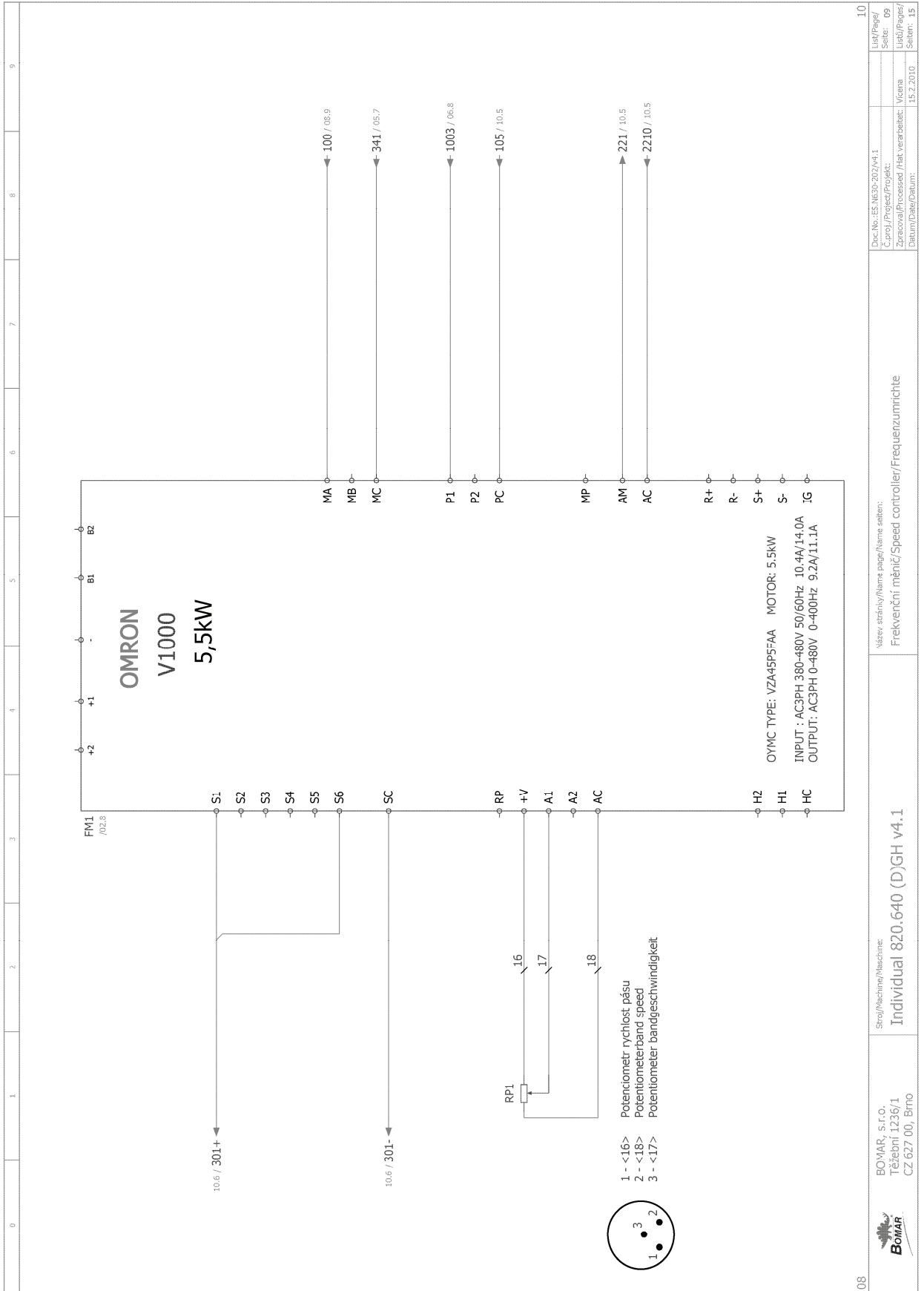
07	Liřt/Pages/ Seite: 06 Liřt/Pages/ Seiten: 15	Doc. No.: ES. M830-202/v4.1 C. proj./Projekt/Projekt: Zpracoval/Processed /Hlt. verarbeitet: V. Gena Datum/Date/Datum: 12.2.2010	Vázev stránky/Name page/Name seiten: Vstupy/Inputs/Eingänge	Stroj/Machine/Maschine: Individual 820.640 (D)GH v4.1	BOMAR, s.r.o. Těžební 1236/1 CZ 627 00, Brno 
----	-------------------------------------------------------	-------------------------------------------------------------------------------------------------------------------------------------------	----------------------------------------------------------------	----------------------------------------------------------	---------------------------------------------------------------------------------------------------------------------------------------------



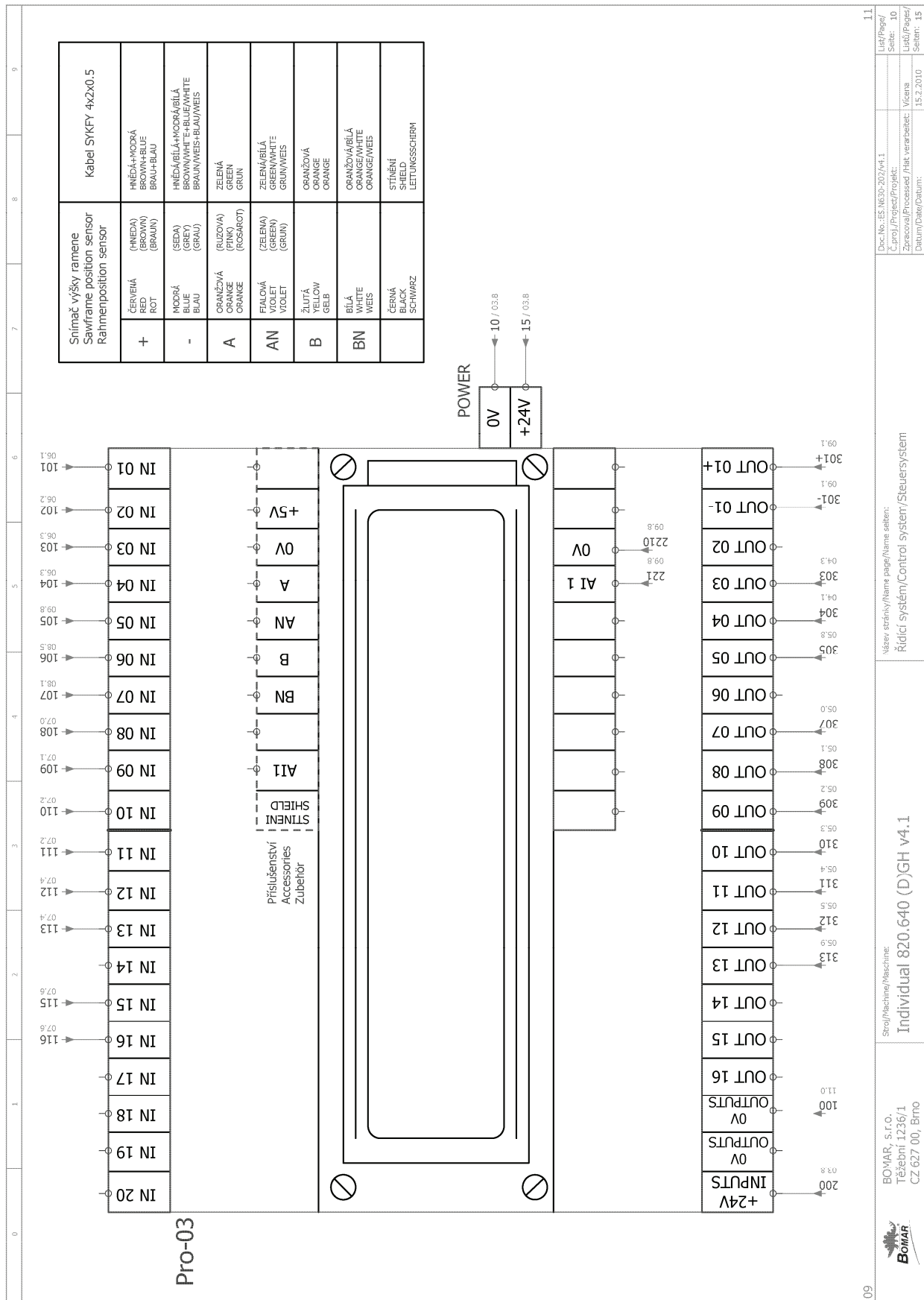


07	BOMAR, s.r.o. Těžební 1236/1 CZ 627 00, Brno	Stroj/Machine/Maschine: Individual 820.640 (D)GH v4.1	Název stránky/Name page/Name sheet: Bezpečnostní okruh/Safety circle/Sicherheitsbereich	Doc. No.: ES. M830-202/V4.1 C. proj./Projekt/Projekt: Zpracoval/Processed /Hak. verarbeitet: V. Gana Datum/Date/Datum: 15.2.2010	Liřt/Sheet/ Seite: 08 Liřt/Sheet/ Seite: 15	09
----	----------------------------------------------------	-----------------------------------------------------------------	--------------------------------------------------------------------------------------------	-------------------------------------------------------------------------------------------------------------------------------------------	------------------------------------------------------	----

**Schemata
Schemata
Schematics**



08	Stroj/Rechnine/Rechnine: Individual 820.640 (D)GH v4.1	Všechny stránky/Name page/Name Seiten: Frekvenční měnič/Speed controller/Frequenzumrichter	Doc.No.: ES.M630-202/v4.1 C.proj./Projekt/Projekt: Zpracoval/Processed /Hak. verarbeitet: Věcena Datum/Date/Datum: 15.2.2010	10 List/Page/ Seite: 09 List/Page/ Seite: 15
----	------------------------------------------------------------------	-----------------------------------------------------------------------------------------------	---------------------------------------------------------------------------------------------------------------------------------------	----------------------------------------------------------



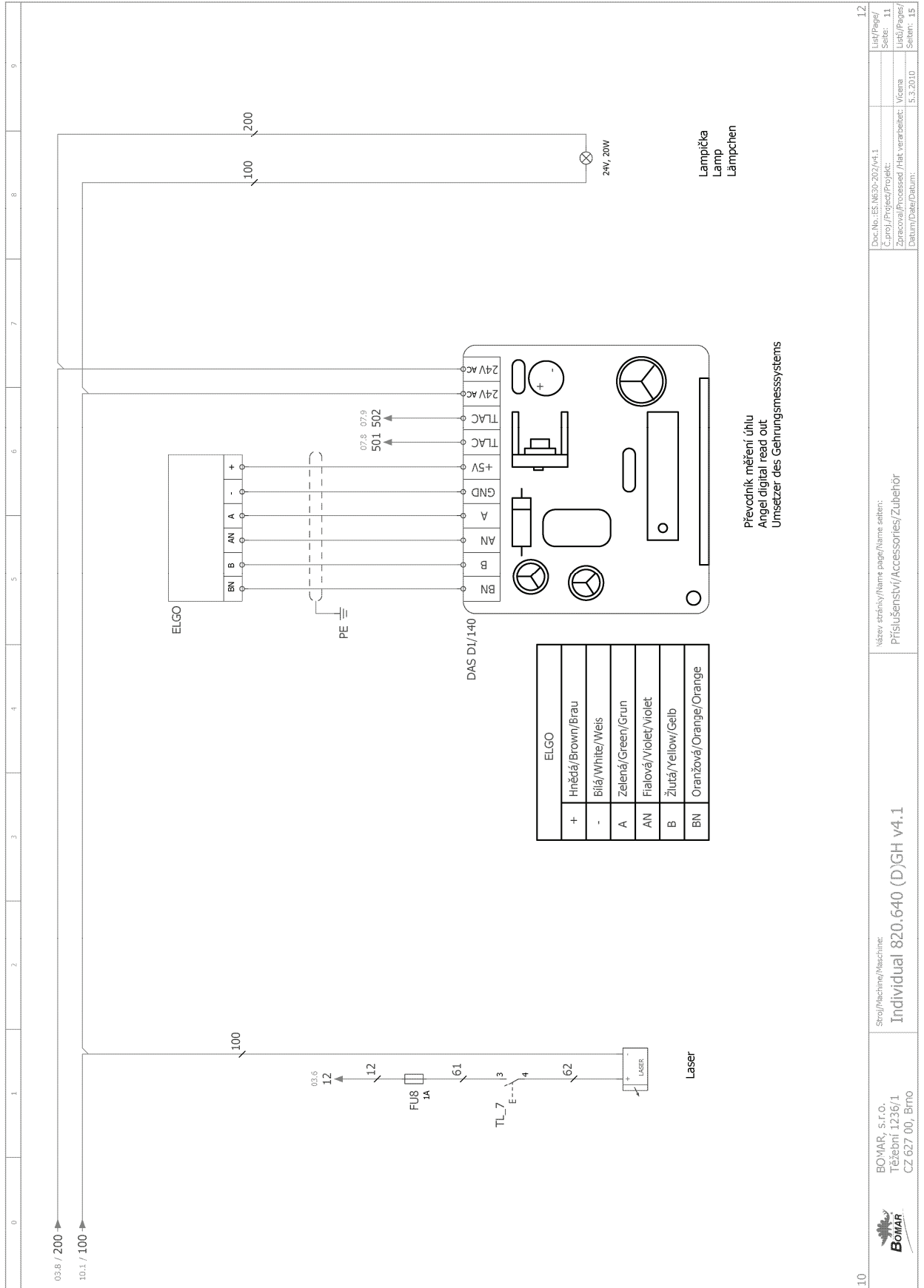
Doc. No.: ISS.ME30-202/V4.1	Liřt/Pages/ 11
C. proj./Projekt/Projekt:	Seite: 10
Zpracoval/Processed /Hlt. verarbeit: Vĕciana	Liřt/Pages/ 11
Datum/Date/Datum: 15.2.2010	Seite/n: 15

Uzev. stránky/Name page/Name seiten:
Řidič systém/Control system/Steuersystem

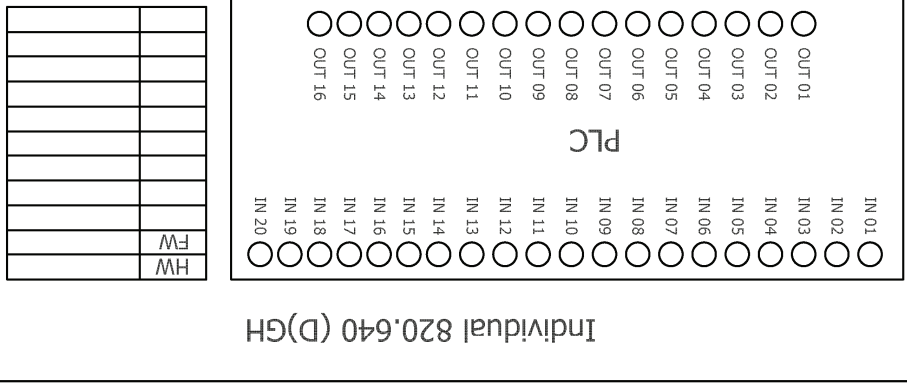
Stroj/Machine/Maschine:
Individual 820.640 (D)GH v4.1

BOMAR, s.r.o.
Těžebrní 1236/1
CZ 627 00, Brno





	I/O	CZE	ENG	DE
	IN 01	Světlák upnutí	Vice is clamped	Schraubstock ist gespannt
	IN 02	Rameno dole	Arm is down	Rahmen ist oben
	IN 03	Rameno nahore	Arm is up	Rahmen ist unten
	IN 04	Napnutí pásu	Blade tension	Bandspannung
	IN 05	Motor ready	Motor ready	Motor vorbereitet
	IN 06	Bezpečnostní okruh uzavřen	Safety circle shut down	Sicherheitserschaltung gesperrt
	IN 07	Tlačítko Total stop	Button Total stop	Taste Total stop
	IN 08	Tlačítko START	Button START	Taste START
	IN 09	Tlačítko STOP	Button STOP	Taste STOP
	IN 10	Tlačítko světlák povolit	Button vice release	Taste schraubstock lösen
	IN 11	Tlačítko světlák upnutí	Button vice clamp	Taste schraubstock spannen
	IN 12	Tlačítko rameno nahoru	Button arm up	Taste rahmen oben
	IN 13	Tlačítko rameno dolů	Button arm down	Taste rahmen unten
	IN 14	NC	NC	NC
	IN 15	Přepínač chlazení voda	Switch water pump	Umschalter wasser pumpe
	IN 16	Přepínač mikronizér	Switch micronizer	Umschalter micronizer
	IN 17	NC	NC	NC
	IN 18	NC	NC	NC
	IN 19	NC	NC	NC
	IN 20	NC	NC	NC
	OUT 01+	Motor pásu start	Start band motor	Start motor band
	OUT 02	NC	NC	NC
	OUT 03	Čerpadlo hydrauliky - stykač	Hydraulic pump - contactor	Hydraulikpumpe - ständerschütz
	OUT 04	Motor chlazení - stykač	Coolant pump - contactor	Motor kühlung - ständerschütz
	OUT 05	Mikronizér	Micronizer	Micronizer
	OUT 06	NC	NC	NC
	OUT 07	Světlák upnutí	Vice clamp	Schraubstock spannen
	OUT 08	Světlák povolit	Release vice	Schraubstock lösen
	OUT 09	Rameno nahoru	Arm up	Rahmen oben
	OUT 10	Rameno dolů	Arm down	Rahmen unten
	OUT 11	Rameno rychle	Arm fast	Rahmen schnell
	OUT 12	Čerpadlo hydrauliky 2. stupně	Second level of pump	Hydraulikpumpe 2. stuře
	OUT 13	Kontrolka start tlačítko	Indicator start buton	Kontrolllicht start taste
	OUT 14	NC	NC	NC
	OUT 15	NC	NC	NC
	OUT 16	NC	NC	NC



11

Pohled ze spodu/From under view/Blick nach

Stručný popis stroje/Machine: Individual 820.640 (D)GH v4.1

Všechny stránky/Name page/Name seiten: I/O řídicí systém

Doc. No.: ISS. M830-202/V4.1
 C. proj./Project/Projekt: Vlciana
 Zpracoval/Processed /Hkt. verarbeitbet: Vlciana
 Datum/Date/Datum: 10.2.2010

13

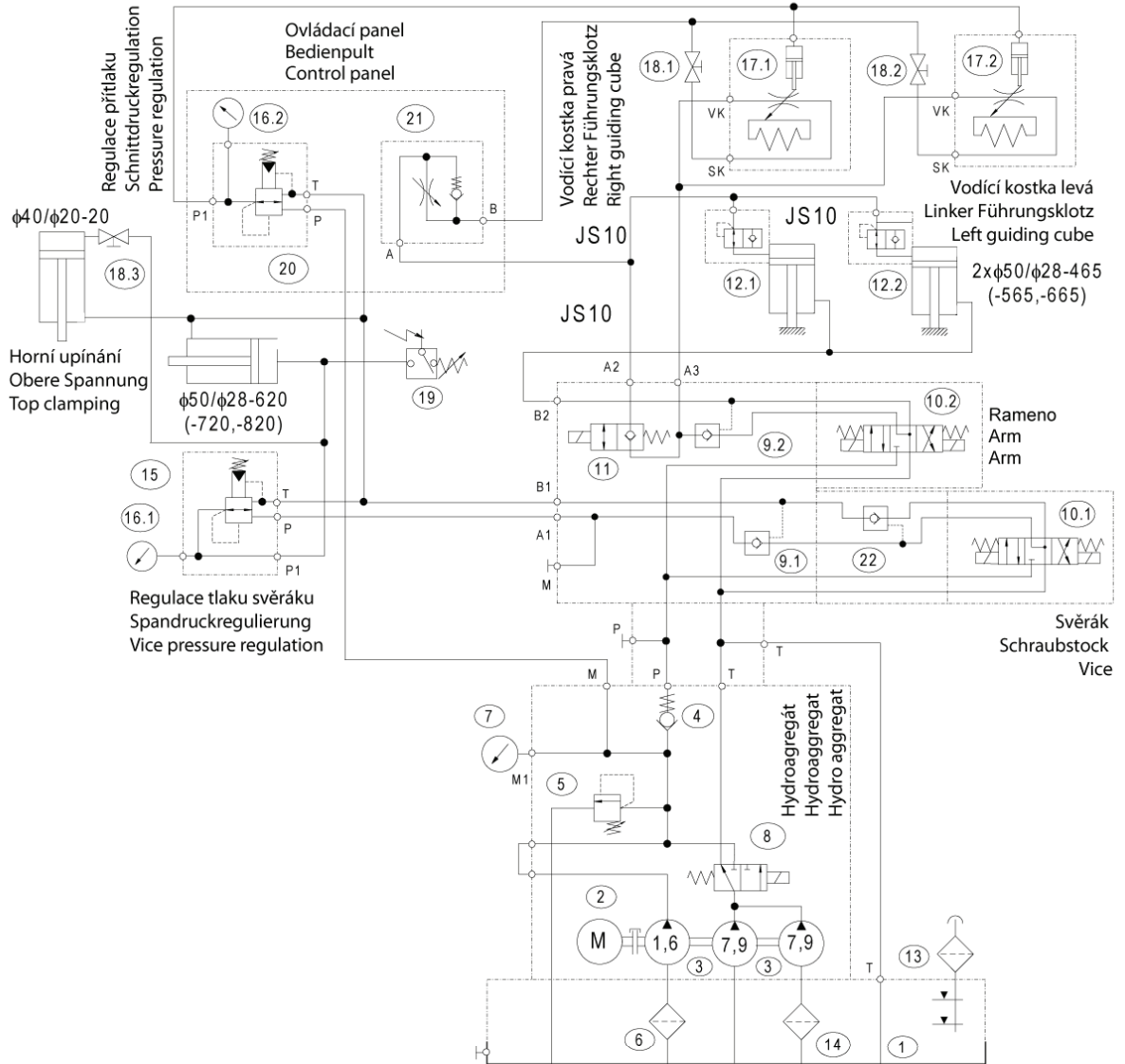
Libř/Pages/ Seite: 12
 Listů/Pages/ Seiten: 15

0	1	2	3	4	5	6	7	8	9
Souhrnný kusovník artiklů									
Typ přístroje	Objednací číslo	Výrobce	Skladové číslo	Množství					
Bezpečnostní koncový spínač	QKS8	KEDU	91.173.012	2					
Bezpečnostní modul	SINA4064K	WIELAND	91.051.026	1					
Čerpadlo 120W 400/230 0,33/0,57A	4COA4-12H P1	Emp Slavkov u Brna	IFS	1					
Dioda 1A	IN4007		91.280.004	8					
Dvojtláčičko NAHORU/DOLŮ	M22-DDL-W-S*_	MOELLER	91.060.054	1					
Dvojtláčičko START/STOP	M22-DDL-W-S-	MOELLER	91.060.034	1					
Dvojtláčičko světlák POVOILT/UPNOUT	M22-DDL-W-S*	MOELLER	91.060.055	1					
Filtr k frekvenčnímu měniči 5,5kW	A-1000-FIV 3030-RE	OMRON	91.012.024	1					
Filtr RFC vývodový	FBOPR1624		91.041.015	2					
Frekvenční měnič 5,5kW	VZ445F5FAA	OMRON	91.012.023	1					
Hlavice 2 polohového přepínače	M22-WKV	MOELLER	91.060.037	1					
Hlavice 3 polohového přepínače	M22-WRK3	MOELLER	91.060.051	1					
Hlavice hřibového ovládače do krabičky	M22-LED-W	MOELLER	91.060.030	1					
Hlavice hřibového ovládače do krabičky	M22-PYT 263467	MOELLER	91.060.030	1					
Hlavice prosvětleného tlačítka žlutá	M22-DL-Y	MOELLER	91.060.053	1					
Hlavice tlačítka černá	M22-D-S	MOELLER	91.060.035	1					
Hlavní vypínač 32 A	VCF1-32A	TELEMECANIQUE	91.170.012	1					
Koncový spínač	D4N-4A32	OMRON	IFS	1					
Koncový spínač s kladkou	FM 555-M2	PIZZATO	IFS	1					
Koncový spínač s kladkou	FM 655	PIZZATO	IFS	1					
Lampička 12V, 20W	LBP-B-302	RNDR Zdeněk Martinásek	91.100.103	1					
Laser	Laser		91.100.105	1					
Motorový jistič 0,25-0,4 A	GZ1M03	TELEMECANIQUE	91.235.022	1					
Motorový jistič 6 - 10 A	GZ1M14	TELEMECANIQUE	IFS	1					
Patice relé	95.95.3	FINDER	91.051.003	1					
Pojistka trubičková 0,2A, 5x20	F0,2A/250V	ESKA	91.230.037	2					
Pojistka trubičková 0,5A, 5x20 pomalá	F0,5A/250V	ESKA	91.230.011	1					
Pojistka trubičková 1A, 5x20 pomalá	F1A/250V	ESKA	91.230.003	2					

0	1	2	3	4	5	6	7	8	9
Souhrnný kusovník artiklů									
Typ přístroje	Objednací číslo	Výrobce	Skladové číslo	Množství					
Pojistka trubicíková ZA, 5x20	F2A/250V	ESKA	91.230.001	2					
Pojistka trubicíková 6.3A, 5x20 cormalá	F6.3A/250V	ESKA	91.230.002	1					
Pojistka válcová 63A, 14x51 nychlá	PV14 63A gG	OEZ	91.230.018	3					
Pojistkové pouzdro	WK4/TH515...U	WTELAND	91.251.102	8					
Pojistkový odpínač pro válcové vložky vel. 14	OPV14/3	OEZ	91.241.003	1					
Pomocný kontakt motorového jističe	GZ1AN11	TELEMECANIQUE	91.046.004	2					
Potenciometr 4k7	TP195 4k7-N20A	TES-Ostrava	91.283.002	1					
Převodník měření úhlu	DAS DJ/140	ASTP s.r.o.	251.163	1					
Relé	40.52.9.024	FINDER	91.051.001	1					
Rozpínací jednotka	M22-KC01	MOELLER	91.061.025	1					
Rozpínací jednotka na adaptér	M22-K01	MOELLER	91.061.024	1					
Řídicí systém Pro_03	Řídicí systém Pro_03	BOVAR s.r.o.	265.911	1					
Signálka zelená na adaptér	M22-LED-G	MOELLER	91.061.023	1					
Snímač úhlu	LMX2-026-08.0-1-01	ELGO	IFS	1					
Spínací jednotka	M22-KC10	MOELLER	91.061.030	5					
Spínací jednotka na adaptér	M22-K10	MOELLER	91.061.022	7					
Stykač	DIL EM-10-G	MOELLER	91.040.020	2					
Swarka rychloupínací	Swarka rychloupínací	WTELAND	91.250.009	3					
Trojdílný transformátor	1502304002015	ELEKTRO-KARBAN s.r.o.	91.080.026	1					
Trafo k lampičce 230/11.5V, 20VA	NT-20	RNDR Zdeněk Martinásek	91.100.104	1					
Transformátor 400V/230V 0.13A 30VA	JOC E2520 - 022	ELEKTROKOV a.s. ZNOJMO	91.080.027	1					
Ventilátor chlazení 230V, 50Hz, 0.12A	RAH1278B1-C	XFAN	91.015.105	1					
Zdroj	Zdroj v2	BOVAR s.r.o.	265.912	1					

 BOMAR, s.r.o. Těžební 1236/1 CZ 627 00, Brno	Stroj/Machine/Maschine: Individual 820.640 (D)GH v4.1	Název stránky/Name page/Name edition: Souhrnný kusovník	Doc. No.: ISS-NE30-202/V4.1 Číslo/Project/Projekt: Zpracoval/Processed /Hak verarbeitete: Datum/Date/Datum:	List/Seite/ Seite: 13 z List/Seite/ Seiten: 15
------------------------------------------------------------------------------------------------------------------------------------------	-----------------------------------------------------------------	------------------------------------------------------------	----------------------------------------------------------------------------------------------------------------------	---------------------------------------------------------

6.4. Hydraulické schéma / Hydraulikschema / Hydraulic diagram



Základní technické parametry Technische Spezifikation Technical specification

Typ / Type / Type Individual 620.460 / 720.540 / 820.640 GH/DGH (TIN7)	
Hydraulický agregát / Hydroaggregat	SMA03, 870-1554
Hydro aggregat	92.001.062
Neuvedené světlosti / Unerwähnt Lichtbreite	JS6
Unlisted inside diameters	
Výstupní šroubení / Ausgangsschraubung	G1/4"
Output screwing	
p_{max}	8 Mpa
Q	21,2 + 2,2 dm ³ /min
n	1425 rpm
P	3 kW

Notes:

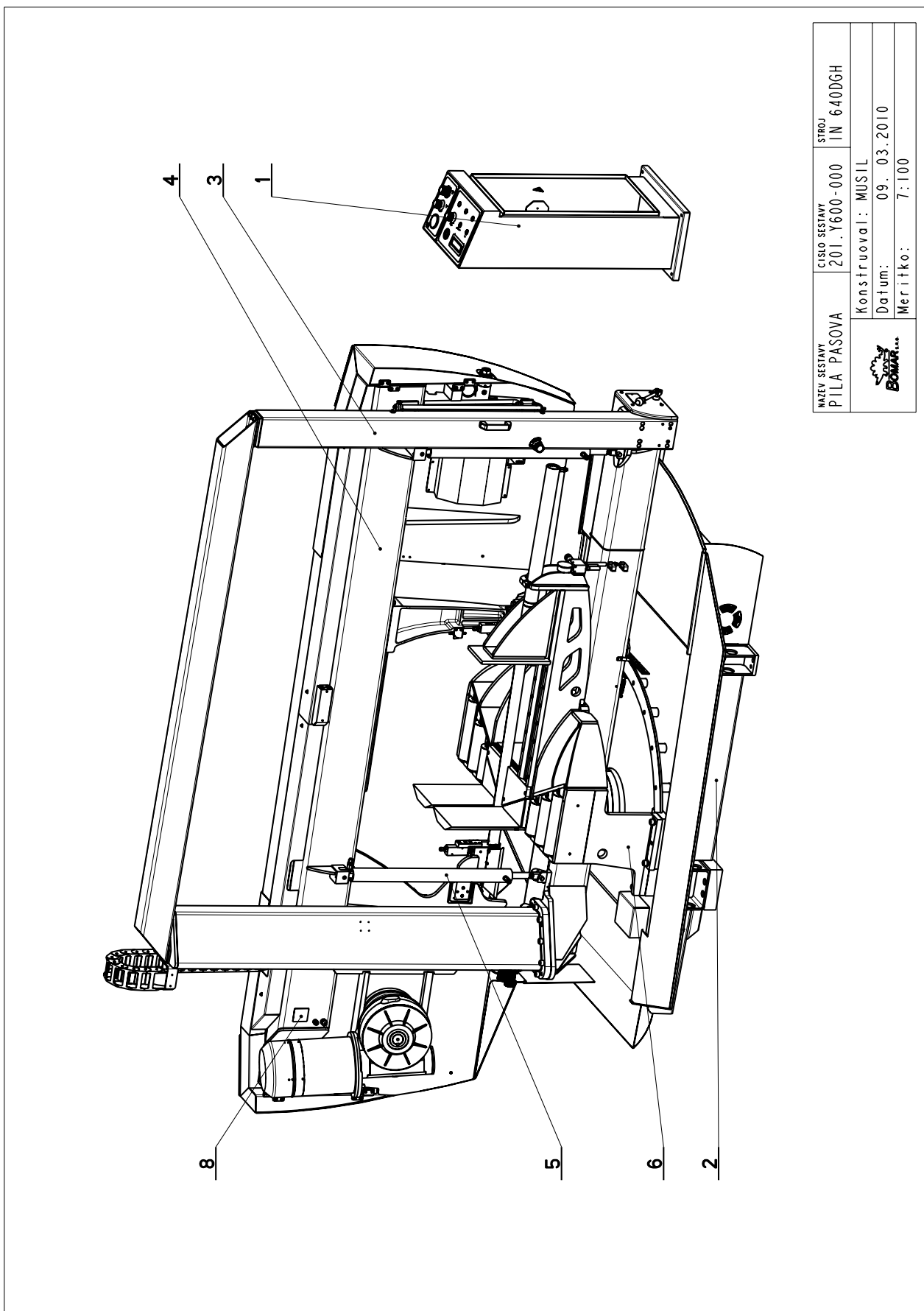
- pos. 18 and 22 is optional accessories
- max. agregat dimensions 300×850 mm
- in brackets are hydraulic cylinders upstroke for saw 720.540 and 820.640


Poz.	Název položky		ks
Pos.	Bezeichnung		Menge
Pos.	Item		Pcs.
1	Nádrž / Behälter / Tank	Ø220-610mm 12 dm ³	1
2	Elektromotor / Elektromotor / Electromotor	MA-AL100L 3 kW, 400/230 V/50 Hz	1
3	Hydrogenerátor / Hydraulikgenerator / Hydrogenerator	P2-2,5 66017 2,5 cm ³ /rpm	1
4	Jednosměrný ventil / Einwegventil / One-way valve	VJ01-06/SG-1	1
5	Přepouštěcí ventil / Bypassventil / By pass valve	VPP2-04/S-6 4 MPa	1
6	Sací filtr / Filter / Suction filter	2SF56/48-0,063 63 µm	1
7	Manometr / Manometer / Manometer	Ø68 S, 0–6 MPa	2
8	Rozvaděč / Verteilungsventil / Distributor	RPE3-043Y11/02400E1K1	2
9	Hydraulický zámek / Hydraulisches Schloß / Hydraulic lock	RJV1-05-0	2
10	Rozvaděč / Verteilungsventil / Distributor	RP E 3-043Y 11/02400E 1K 1	2
11	Rozvaděč / Verteilungsventil / Distributor	RO E 3-042S 2/02400E 1K 1	1
12	Ventil pojistný / Sicherungsventil / Retaining valve	VPNH 1/4" 92.151.001	2
13	Nalévací zátka / Einfüllspund / Fill stopper	L1.0406	1
14	Sací filtr / Filter / Suction filter	A S 025-01 100 µm	1
15	Redukční ventil / Reduktionsventil / Control valve	VRN2-06/S-6R 92.154.001	1
16	Manometr / Manometer / Manometer	Ø68 S, 0–6 MPa	2
17	Kostka regulace / Regulationklotz / Regulation cube	201.6816-100	2
18	Kulový ventil / Kugelventil / Globe valve	99.260.004	3
19	Tlakový spínač / Druckschalter / Pressure switch	0166415031059 20–50 bar	1
20	Redukční ventil / Reduktionsventil / Control valve	VRN2-06/S-6R 92.154.001	1
21	Škrťací ventil / Drosselventil / Throttle-valve	VS01-04/R2.5-0 92.152.001	1
22	Hydraulický zámek / Hydraulisches Schloß / Hydraulic lock	VJR1-04/MB	1

7. Výkresy sestav pro objednání náhradních dílů / Zeichnungen für Bestellung der Ersatzteile / Drawing assemblies for spare parts order

- Při objednávání náhradních dílů vždy uvádějte: typ stroje (např. practix Individual 820.640 DGH) , výrobní číslo (např. 125) a rok výroby (např. 1999).
- In die Bestellung der Ersatzteile führen Sie immer an: Maschinentyp (z. B. Individual 820.640 DGH), Serien Nr. (z. B. 125) und Baujahr (z. B. 1999).
- For spare parts order, you must always to allege: type of machine (for example Individual 820.640 DGH), serial number (for example 125, see cover page) and year of construction (for example 1999).

7.1. Individual 820.640 DGH



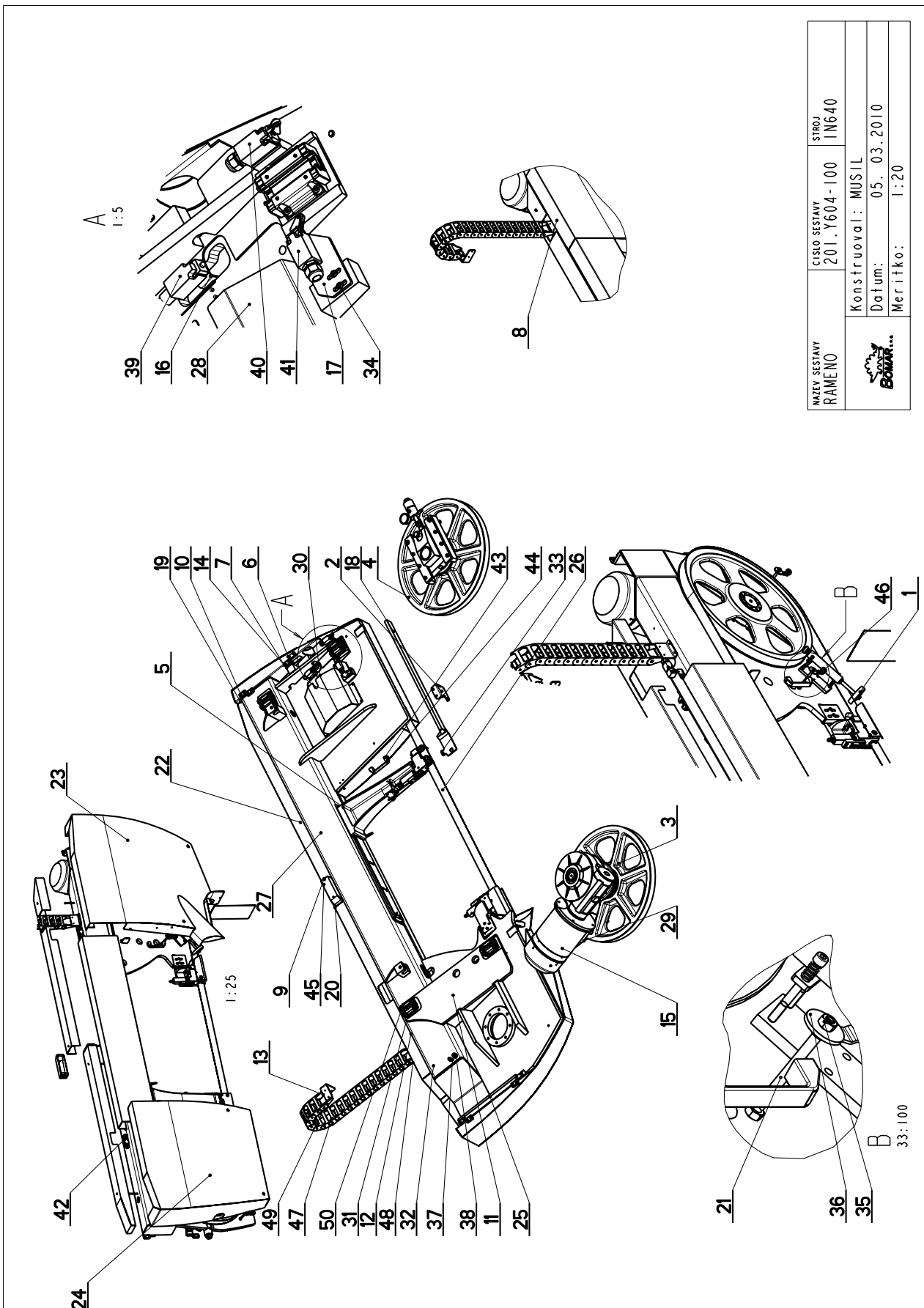
NAZEV SESTAVY PILA PASOVA	CISLO SESTAVY 201.Y600-000	STROJ IN 640DGH
		Konstruoval: MUSIL
		Datum: 09. 03. 2010
		Meritko: 7:100

7.2. Kusovník / Stückliste / Piece list –
Individual 820.640 DGH

Cislo Sestavy 201.Y600-000		Ver. 0		Název sestavy PILA PASOŤVA/BAND SAW/BANDSÄGE	
Poz.	Objednací číslo	Ver.	Název položky	Rozměr	Ks
1	201.6030-400	3	ROZVADEC / DISTRIBUTOR / VERTEILER		1
2	201.Y601-100	0	PODSTAVEC / BASE / UNTERSATZ		1
3	201.Y602-100	0	KONZOLA / CONSOLE / KONSOLE		1
4	201.Y604-100	0	RAMENO / SHOULDER / SÄGERAHMEN		1
5	201.Y607-010	0	VALEC ZVEDACI / LIFTING CYLINDER / HEBEZYLINDER		2
6	201.Y609-000	0	SVERAK / VICE / SCHRAUBSTOCK		1
7	31.0899-004	0	SAMOLEPKA / STICKER / AUFKLEBER		1
8	31.Y699-001	0	STITEK / LABEL / SCHILD	P 0.5x65	1
9	99.900.039	0	SAMOLEPKA / STICKER / AUFKLEBER	NEBEZP.STLACENI	1
10	99.900.040	0	SAMOLEPKA / STICKER / AUFKLEBER		1
11	99.900.043	0	SAMOLEPKA / STICKER / AUFKLEBER		1
12	99.900.045	0	SAMOLEPKA / STICKER / AUFKLEBER		1
13	99.900.046	0	SAMOLEPKA / STICKER / AUFKLEBER		1
14	99.900.047	0	SAMOLEPKA / STICKER / AUFKLEBER		1
15	99.900.048	0	SAMOLEPKA / STICKER / AUFKLEBER		1
16	99.900.049	0	SAMOLEPKA / STICKER / AUFKLEBER		1
17	99.900.053	0	SAMOLEPKA / STICKER / AUFKLEBER		1
18	99.901.031	0	SAMOLEPKA / STICKER / AUFKLEBER	IN820.640 DGH	1

Cislo Sestavy/Number of assembly/Nummer der Baugruppe; Verze (Ver./Version/Version; Název sestavy/Assembly title/Name der Baugruppe; Pozice (Poz./)Position/Position;
Objednací číslo/Purchase order number/Bestellnummer; Název položky/Volume title/Name der Position; Rozměr/Stock size/Abmessung

7.3. Rameno / Sägerahmen / Saw arm

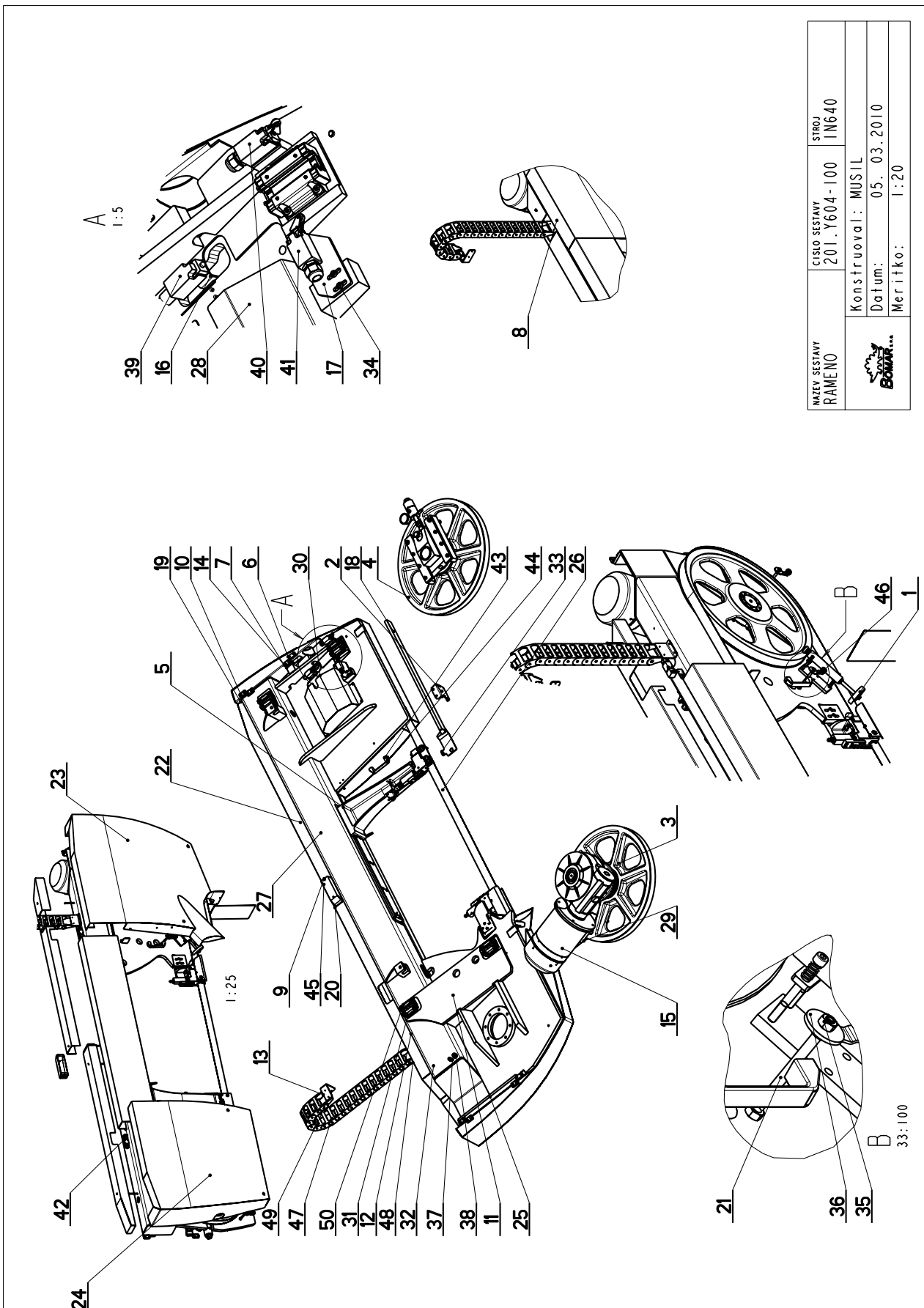



NÁZEV SESTAVY RAMENO	ČÍSLO SESTAVY 201.Y604-100	STROJ
		IN640
Konstruoval: MUSIL		BOMAR
Datum: 05. 03. 2010		
Meritko: 1:20		

7.4. Kusovník / Stückliste / Piece list –
Rameno / Sägerahmen / Saw arm

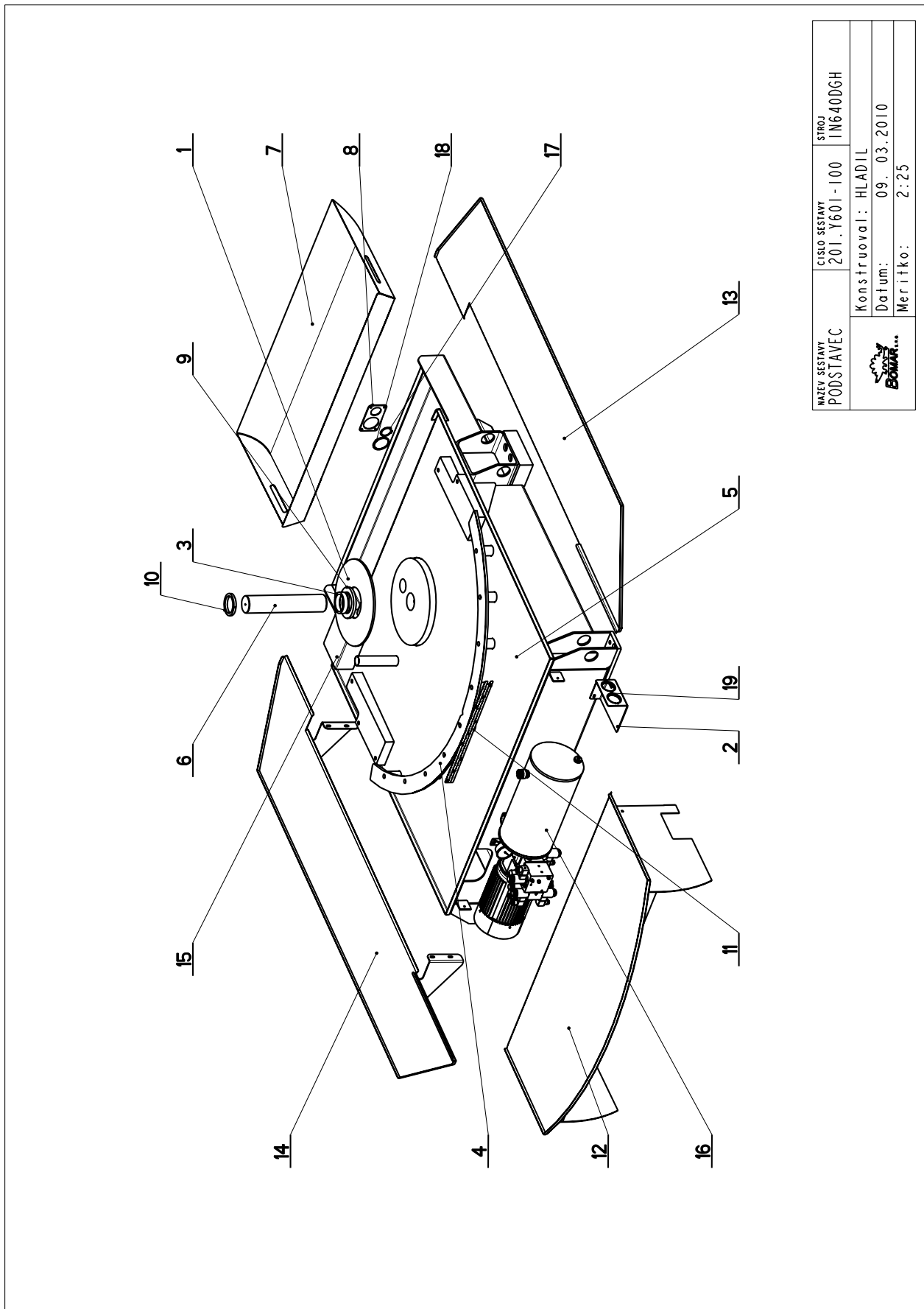
Cislo Sestavy 201.Y604-100		Ver. 0	Název sestavy RAMENO/SHOULDER/SÄGERAHMEN		
Poz.	Objednací číslo	Ver.	Název položky	Rozměr	Ks
1	201.6114-100	0	KARTAC / BRUSH / BÜRSTE		1
2	201.Y604-070	0	VEDENÍ / GUIDE / BACKENFÜHRUNG		1
3	201.Y605-000	0	POHON / DRIVE / ANTRIEB		1
4	201.Y608-000	0	NAPINÁNÍ / TENSIONING / SPANNUNG		1
5	201.Y610-000	0	VEDENÍ PASU / BELT GUIDE / SÄGEBANDFÜHRUNG		1
6	30.6014-109	1	PANT / HINGE / TÜRBAND		4
7	30.6014-110	1	PANT / HINGE / TÜRBAND	HR 30x12	4
8	30.7114-142	1	DRZAK / HOLDER / HALTER	P 4 - 100	1
9	30.8914-220	1	KRYT / COVER / ABDECKUNG	P 1.5 - 153	1
10	30.Y304-035	0	DESKA / BOARD / PLATTE	HR 20x5	4
11	30.Y304-038	0	ZAMEK / LOCK / SCHLOSS	P4 - 67	2
12	30.Y304-039	0	DRZAK / HOLDER / HALTER	P3 - 34	2
13	30.Y404-005	0	DRZAK / HOLDER / HALTER	HR 50x5	1
14	30.Y404-034	0	DRZAK / HOLDER / HALTER	L 30x20x3	1
15	30.Y504-030	0	PLECH / PLATE / BLECH	P 1-15	1
16	30.Y604-002	0	DRZAK / HOLDER / HALTER	P3-30	1
17	30.Y604-003	0	DRZAK / HOLDER / HALTER	P 5-60	1
18	30.Y604-009	0	KRYT PASU / BELT COVER / BANDABDECKUNG		1
19	30.Y604-018	0	KRYT / COVER / ABDECKUNG		1
20	30.Y604-019	0	KRYT / COVER / ABDECKUNG	P2 - 275	1
21	30.Y604-020	0	TYC ZAVITOVÁ / THREADED POLE / GEWINDESTANGE	M10	4
22	30.Y604-022	0	KRYT / COVER / ABDECKUNG		1
23	30.Y604-031	0	KRYT RAMENE / SHOULDER COVER / RAHMENABDECKUNG		1
24	30.Y604-032	0	KRYT RAMENE / SHOULDER COVER / RAHMENABDECKUNG		1
25	30.Y604-035	0	DRZAK / HOLDER / HALTER	L 30x20x3	1
26	30.Y604-077	0	PAS PÍLOVÝ / SAW BELT / SÄGEBAND	54x1,6M42 z=2/3	1
27	30.Y604-101	0	RAMENO / SHOULDER / SÄGERAHMEN	SVARENO	1
28	30.Y604-102	0	KRYT / COVER / ABDECKUNG		1
29	31.PK02-054	0	GUMA / RUBBER / GUMMI	G2 - 206	1
30	90.001.25.015	0	SROUB IMBUS / ALLEN HEAD BOLT / IMBUSSCHRAUBE	M6X10	2
31	90.001.25.033	0	SROUB IMBUS / ALLEN HEAD BOLT / IMBUSSCHRAUBE	8x25	16
32	90.001.25.070	0	SROUB IMBUS / ALLEN HEAD BOLT / IMBUSSCHRAUBE	M6x90	4
33	90.001.25.092	0	SROUB IMBUS / ALLEN HEAD BOLT / IMBUSSCHRAUBE	M6X14	1


7.5. Rameno / Sägerahmen / Saw arm



NÁZEV SESTAVY RAMEÑO	ČÍSLO SESTAVY 201.Y604-100	STROJ IN640
Datum: 05. 03. 2010		Meritko: 1:20
		

7.7. Podstavec / Untersatz / Base



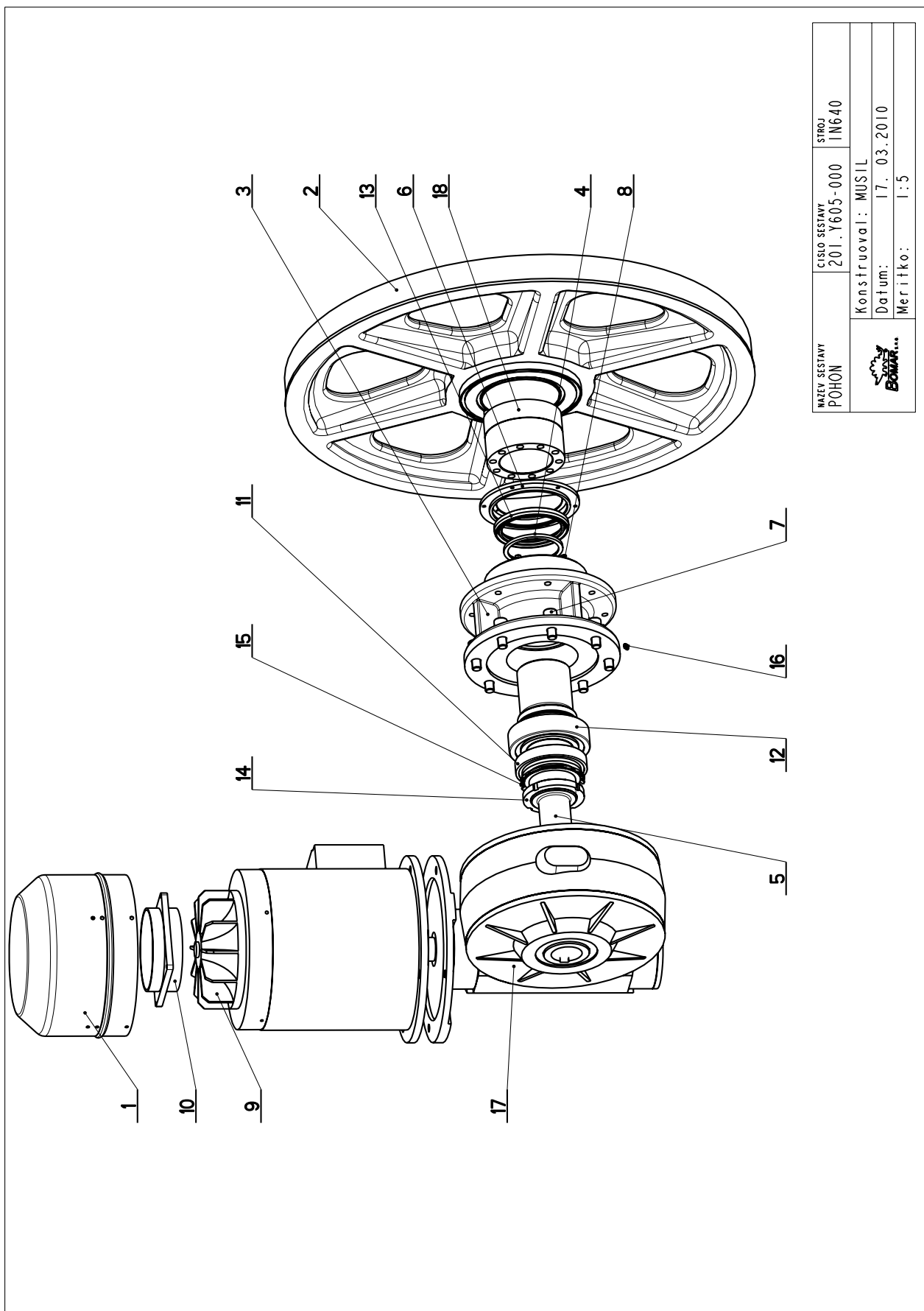
NAZEV SESTAVY PODSTAVEC	CISLO SESTAVY 201.Y601-100	STROJ IN640DGH
	Konstruoval: HLADIL	Datum: 09. 03. 2010
	Meritko: 2:25	

7.8. Kusovník / Stückliste / Piece list –
Podstavec / Untersatz / Base

Cislo Sestavy 201.Y601-100		Název sestavy PODSTAVEC/BASE/UNTERSATZ		
Ver.	0	Ver.	0	
Poz.	Objednací číslo	Název položky	Rozměr	Ks
1	30.7202-008	PRIRUBA / FLANGE / FLANSCH	P 8-352	1
2	30.N301-010	DRZAK / HOLDER / HALTER	P3 - 234	1
3	30.Y501-004	KROUZEK / RING / RING	TR 89x12,5	1
4	30.Y501-009	SEGMENT / SEGMENT / SEGMENT	P 12- 453	1
5	30.Y501-101	PODSTAVEC / BASE / UNTERSATZ		1
6	30.Y501-103	CEP / LUG / BOLZEN	∅ 70	1
7	30.Y501-110	VANA / TANK / WANNE		1
8	30.Y502-162	UCHYTKA / CLIP / HALTER	P3-80	1
9	30.Y511-005	KROUZEK / RING / RING	Tr 133x25	1
10	30.Y601-005	KROUZEK / RING / RING	TR 89x12,5	1
11	30.Y601-041	STUPNICE / SCALE / SKALA	P0,5-36	1
12	30.Y601-202	KRYT HYDRAULIKY / HYDRAULIC COVER / HYDRAULIKABDECKUNG		1
13	30.Y614-017	OKAP / GUTTER CHANNEL / BLECH		1
14	30.Y614-018	OKAP / GUTTER CHANNEL / BLECH		1
15	91.020.015	CERPADLO / PUMP / PUMPE	3C0A4-12	1
16	92.001.062	AGREGAT HYDRAULICKY / HYDRAULIC GENERATOR / HYDRAULIKAGGREGAT	19753500	1
17	95.800.016	KROUZEK POJIST.VNEJS / OUTSIDE SAFETY RING / SICHERUNGSRING AUßEN	POJISTNY KROUZEK 42	1
18	95.800.021	KROUZEK POJIST.VNEJS / OUTSIDE SAFETY RING / SICHERUNGSRING AUßEN	POJISTNY KROUZEK 62	1
19	95.800.034	KROUZEK POJIST.VNEJS / OUTSIDE SAFETY RING / SICHERUNGSRING AUßEN	POJISTNY KROUZEK 55	4

Cislo Sestavy/Number of assembly/Nummer der Baugruppe; Verze (Ver./Version/Version; Název sestavy/Assembly title/Name der Baugruppe; Pozice (Poz.)/Position/Position;
Objednací číslo/Purchase order number/Bestellnummer; Název položky/Volume title/Name der Position; Rozměr/Stock size/Abmessung

7.9. Pohon / Antrieb / Drive



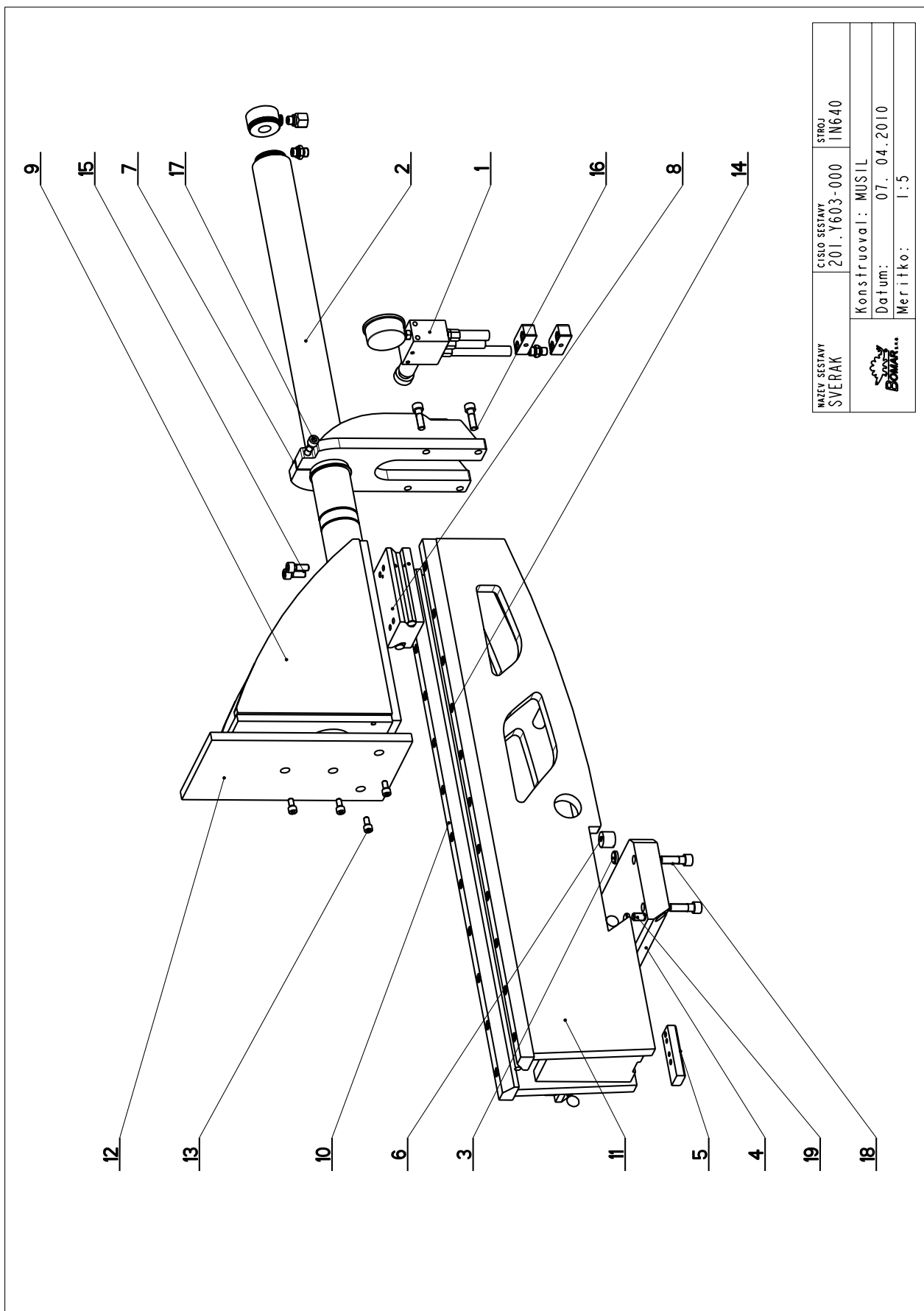
NAZEV SESTAVY POHON	CISLO SESTAVY 201.Y605-000	STROJ IN640
Konstruoval: MUSIL		Datum: 17. 03. 2010
Meritko: 1:5		


7.10. Kusovník / Stückliste / Piece list –
Pohon / Antrieb / Drive

Cislo Sestavy 201.Y605-000		Ver. 0	Nazev sestavy POHON/DRIVE /ANTRIEB		
Poz.	Objednací číslo	Ver.	Nazev položky	Rozměr	Ks
1	30.6704-018	2	VENTILATOR / VENTILATOR / VENTILATOR		1
2	30.7504-007	2	KOLO HMACI / DRIVE WHEEL / ANTRIEBSRAD	KOLO	1
3	30.Y605-001	0	PRIRUUBA / FLANGE / FLANSCH		1
4	30.Y605-003	0	KROUZEK / RING / RING	TR 102x10	1
5	30.Y605-004	0	HRIDEL / SHAFT / WELLE	D 100	1
6	30.Y605-006	0	VÍKO / COVER / DECKEL	P 15 - 160	1
7	90.001.25.107	0	SROUB IMBUS / ALLEN HEAD BOLT / IMBUSSCHRAUBE	M14x35	8
8	90.011.27.003	0	SROUB ZAPUSTNY / COUNTERSINK BOLT / SENKRSCHRAUBE	SROUB M5x10	6
9	91.001.060	0	ELEKTROMOTOR / ELECTRIC MOTOR / ELEKTROMOTOR	ILA7-130-4AA-B5	1
10	91.015.100	0	VENTILATOR / VENTILATOR / VENTILATOR		1
11	95.300.028	0	LOZISKO KUZELEK / BEARING / LAGER	32015AX	1
12	95.300.029	0	LOZISKO KUZELEK / BEARING / LAGER	33215A	1
13	95.830.047	0	GUFERO / GIT SEAL / DICHTUNG	GUFERO 95X120X12	1
14	95.850.015	0	MATICE KM / KM NUT / KM-MUTTER	MATICE KM15	1
15	95.855.016	0	POJISTNA PODLOZKA / WASHER / UNTERLEGSCHETBE	MB15	1
16	95.860.001	0	HLAVICE MAZACI / HEAD / KOPF	KM5	1
17	99.001.103	0	PREVODOVKA SHEROVA / WORM GEAR TRANSMISSION / SCHNECKENGETRIEBE	VF150 i=46	1
18	99.710.013	0	SPOJKA / JOINT / KUPPLUNG	85x125	1

Cislo Sestavy/Number of assembly/Nummer der Baugruppe; Verze (Ver./Version/Versjon; Nazev sestavy/Assembly title/Name der Baugruppe; Pozice (Poz./)Position/Position;
Objednací číslo/Purchase order number/Bestellnummer; Nazev položky/Volume title/Name der Position; Rozměr/Stock size/Abmessung

7.11. Svěrák / Schraubstock / Vice



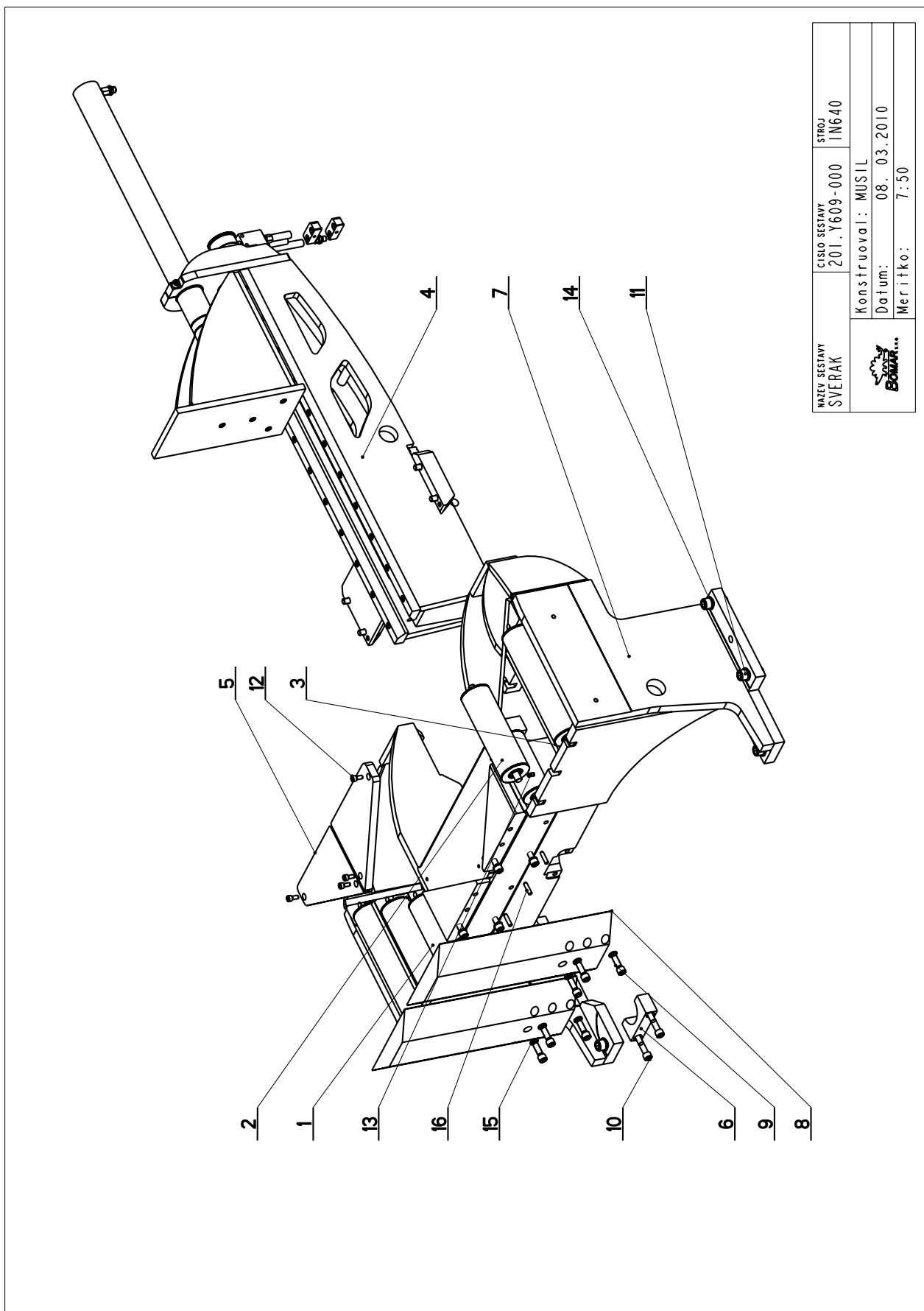
NAZEV SESTAVY SVERAK	CISLO SESTAVY 201.Y603-000	STROJ IN640
		Konstruoval: MUSIL
		Datum: 07. 04. 2010
		Meritko: 1:5


7.12. Kusovník / Stückliste / Piece list –
Svěřák / Schraubstock / Vice

Cislo Sestavy 201.Y603-000		Název sestavy SVERAK/VICE/SCHRAUBSTOCK		
Ver.	0			
Poz.	Objednací číslo	Název položky	Rozměr	Ks
1	201.2115-200	REGULACE TL. SVERAKU / VICE PRESSURE REGULATION / SCHRAUBSTOCK-DRUCKREGELUNG		1
2	201.Y607-030	VALEC SVERAKU / VICE CYLINDER / SCHRAUBSTOCKZYLINDER		1
3	30.0509-608	LISTA TRECI / FRICTION TRIM / FRIKTIONSLEISTE	d20	4
4	30.Y303-001	VEDENI / GUIDE / BACKENFÜHRUNG	HR 160x40	1
5	30.Y303-010	DESKA / BOARD / PLATTE	HR 30x15	1
6	30.Y303-011	EXCENTR / CAM / EXZENTER	D 25	2
7	30.Y303-104	DRZAK / HOLDER / HALTER		1
8	30.Y303-206	KLUZAK / GLIDER / GLEITER	HR 80x50	1
9	30.Y503-105	CELIST / JAW / BACKE		1
10	30.Y603-002	LISTA SVERAKU / VICE TRIM / SCHRAUBSTOCKLEISTE	HR 40x25	2
11	30.Y603-003	SVERAK / VICE / SCHRAUBSTOCK		1
12	30.Y603-007	CELIST / JAW / BACKE	HR 180x15	1
13	90.001.25.031	SROUB IMBUS / ALLEN HEAD BOLT / IMBUSSCHRAUBE	8x16	4
14	90.001.25.033	SROUB IMBUS / ALLEN HEAD BOLT / IMBUSSCHRAUBE	8x25	22
15	90.001.25.047	SROUB IMBUS / ALLEN HEAD BOLT / IMBUSSCHRAUBE	M10X25	4
16	90.001.25.049	SROUB IMBUS / ALLEN HEAD BOLT / IMBUSSCHRAUBE	M10X35	4
17	90.001.25.051	SROUB IMBUS / ALLEN HEAD BOLT / IMBUSSCHRAUBE	M10X45	1
18	90.001.25.060	SROUB IMBUS / ALLEN HEAD BOLT / IMBUSSCHRAUBE	M12X40	4
19	90.002.20.018	SROUB STAVECI / ADJUSTMENT BOLT / STELLSCHRAUBE	SROUB M12X20	2

Cislo Sestavy/Number of assembly/Nummer der Baugruppe; Verze (Ver./Version/Version; Název sestavy/Assembly title/Name der Baugruppe; Pozice (Poz./)Position/Position;
Objednací číslo/Purchase order number/Bestellnummer; Název položky/Volume title/Name der Position; Rozměr/Stock size/Abmessung

7.13. Svěrák / Schraubstock / Vice 2



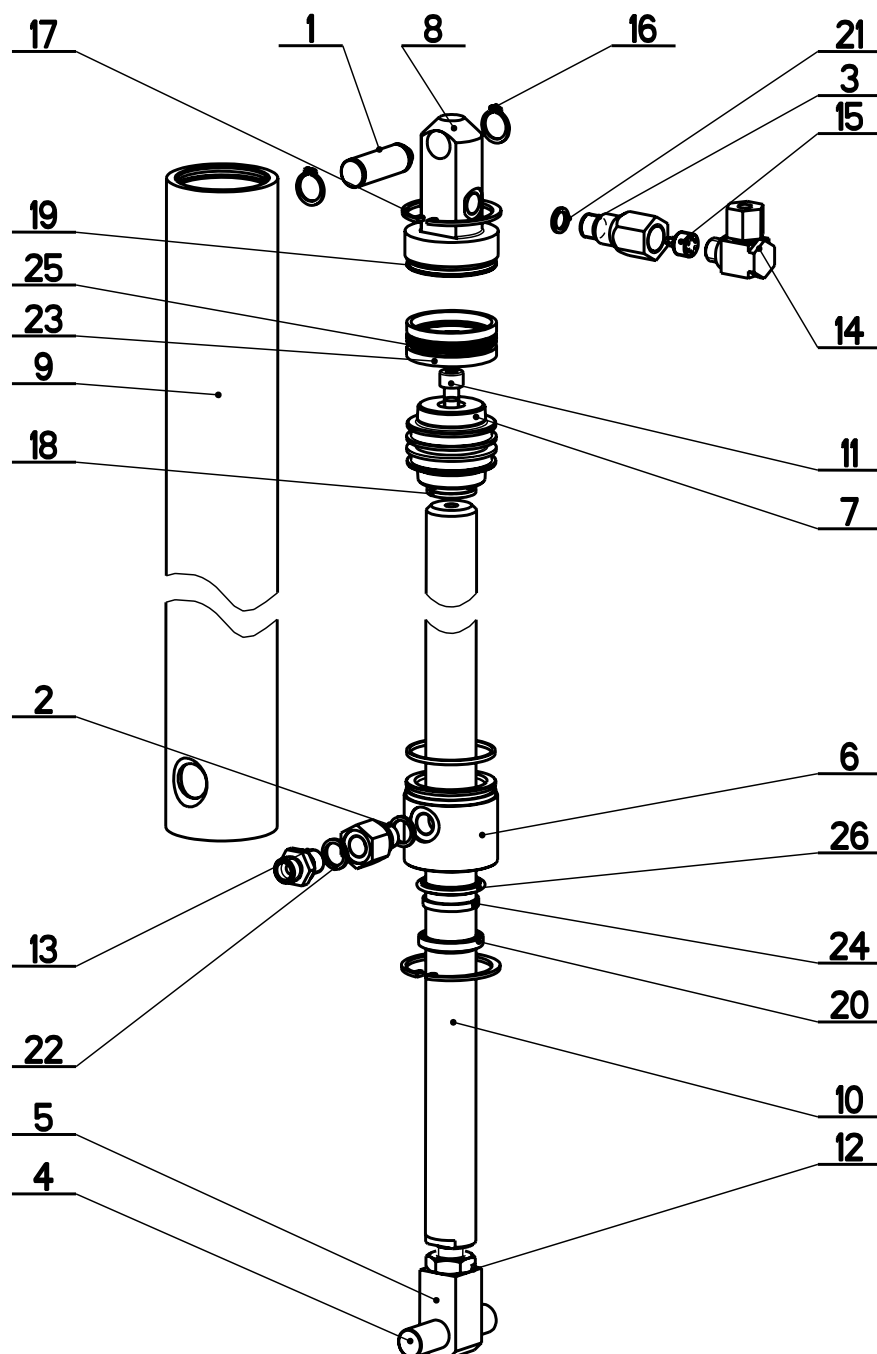
NAZEV SESTAVY SVĚRÁK	ČÍSLO SESTAVY 201.Y609-000	STROJ IN640
		Konstruoval: MUSIL
		Datum: 08. 03. 2010
		Meritko: 7:50


7.14. Kusovník / Stückliste / Piece list –
Svěrák / Schraubstock / Vice 2

Císlo Sestavy 201.Y609-000		Ver. 0		Název sestavy SVĚRÁK/VICE/SCHRAUBSTOCK	
Poz.	Objednací číslo	Ver.	Název položky	Rozměr	Ks
1	201.Y317-010	0	VALEČEK / CYLINDER / ROLLE		2
2	201.Y317-020	0	VALEČEK / CYLINDER / ROLLE		2
3	201.Y517-030	0	VALEČEK / CYLINDER / ROLLE		2
4	201.Y603-000	0	SVĚRÁK / VICE / SCHRAUBSTOCK		1
5	30.Y309-004	0	DESKA / BOARD / PLATTE	ODLITEK	1
6	30.Y509-008	0	PRÍLOŽKA / STRAP / LASCHE	HR 50x30	1
7	30.Y509-101	2	PODSTAVEC SVĚRÁKU / VICE BASE / SCHRAUBSTOCKUNTERSATZ		1
8	30.Y609-002	0	CELIST PEVNA / SOLID JAW / FESTE BACKE	P45x242	2
9	90.001.25.059	0	SROUB IMBUS / ALLEN HEAD BOLT / IMBUSSCHRAUBE	M12x35	10
10	90.001.25.063	0	SROUB IMBUS / ALLEN HEAD BOLT / IMBUSSCHRAUBE	M12x60	2
11	90.001.25.074	0	SROUB IMBUS / ALLEN HEAD BOLT / IMBUSSCHRAUBE	M16x45	6
12	90.001.25.105	0	SROUB IMBUS / ALLEN HEAD BOLT / IMBUSSCHRAUBE	M8x18	4
13	90.002.20.012	0	SROUB STAVECI / ADJUSTMENT BOLT / STELLSCHRAUBE	SROUB M8x16	12
14	90.150.50.009	0	PODLOŽKA / WASHER / UNTERLEGSCHETBE	PODLOŽKA 17	6
15	90.163.00.003	0	PODLOŽKA / WASHER / UNTERLEGSCHETBE	NORD-LOCK	10
16	90.300.02.010	0	KOLÍK VALCOVÝ KALENY / CYLINDRICAL PIN TEMPERED / ZYLINDERSTIFT GEHÄRTET	KOLIK 8x32	4

Císlo Sestavy/Number of assembly/Nummer der Baugruppe; Verze (Ver./Version/Version; Název sestavy/Assembly title/Name der Baugruppe; Pozice (Poz./)Position/Position;
Objednací číslo/Purchase order number/Bestellnummer; Název položky/Volume title/Name der Position; Rozměr/Stock size/Abmessung

7.15. Válec zvedací / Hebezyylinder / Lifting cylinder

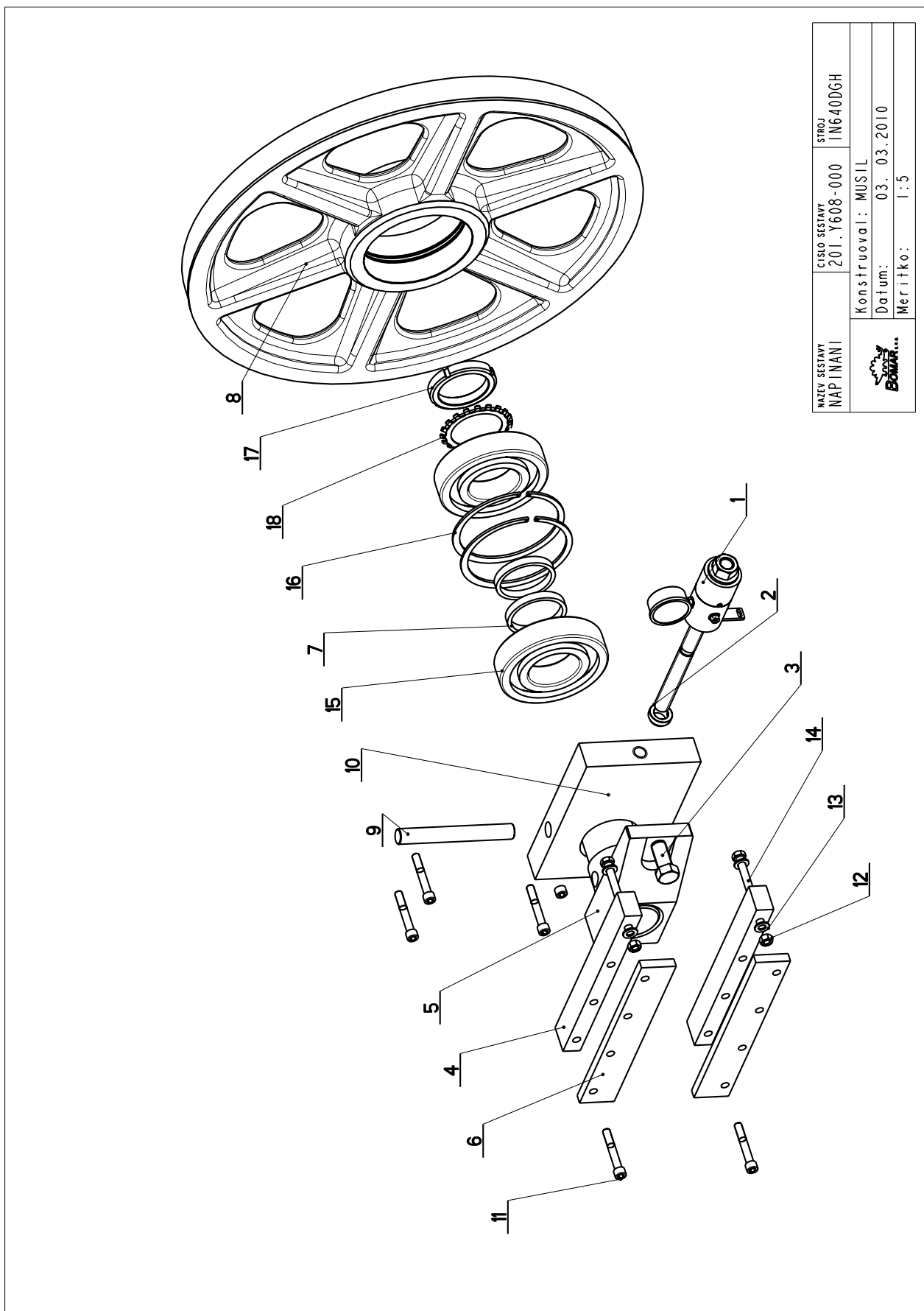



NAZEV SESTAVY VALEC ZVEDACI	CISLO SESTAVY 201.Y607-010	STROJ IN640DGH
	Konstruoval: MUSIL	
	Datum: 31. 03.2010	
	Meritko: 3:10	

7.16. Kusovník / Stückliste / Piece list –
Válec zvedací / Hebezyliner / Lifting cylinder

Císlo Sestavy 201.Y607-010		Ver. 0	Název sestavy VALEC ZVEDACI/LIFTING CYLINDER/HEBEZYLINDER		
Poz.	Objednací číslo	Ver.	Název položky	Rozměr	Ks
1	30.0807-009	1	CEP / LUG / BOLZEN	ø 16h9	1
2	30.1807-005	3	SROUBENÍ / BOLTING / VERSCHRAUBUNG	6-HR 22	1
3	30.6107-510	1	REDUCE / REDUCTION / ADAPTOR / REDUKTION	6HR 22	1
4	30.8307-205	0	CEP / LUG / BOLZEN	ø 16h9	1
5	30.8607-001		DRŽAK / HOLDER / HALTER	HR 25x25	1
6	30.C407-012	1	VÍKO / COVER / DECKEL	ø 55	1
7	30.LM07-504	0	PIST / PISTON / KOLBEN	ø 55	1
8	30.Y307-005	2	VÍKO / COVER / DECKEL	ø 55	1
9	30.Y607-011	0	VALEC / ROLLER / ZYLINDER	TR 62/50H8	1
10	30.Y607-012	0	PISTNICE / PISTON ROD / KOLBENSTANGE	ø 28 f8	1
11	90.001.25.034	0	SROUB IMBUS / ALLEN HEAD BOLT / IMBUSSCHRAUBE	M8x30	1
12	90.101.55.003	0	MATICE / NUT / MUTTER	MATICE M16	1
13	92.002.001	0	SROUBENÍ PRIME / DIRECT BOLTING / GERADE VERSCHRAUBUNG	GES Ø8LR	1
14	92.003.001	0	SROUBENÍ UHLOVE / ANGLE BOLTING / WINKELVERSCHRAUBUNG	P-RSWS-Ø8LR	1
15	92.151.001	0	VENTIL POJISTNÝ / SAFETY VALVE / SICHERUNGSVENTIL	VPNH1_4	1
16	95.800.007	0	KROUZEK POJIST.VNEJŠ / OUTSIDE SAFETY RING / SICHERUNGSRING AUßEN	POJISTNÝ KROUZEK 16	2
17	95.801.009	0	KROUZEK POJIST.VNITR / INSIDE SAFETY RING / SICHERUNGSRING INNEN	POJISTNÝ KROUZEK 52	2
18	96.002.011	0	KROUZEK O DYNAMICKY / DYNAMIC O RING / O-RING DYNAMISCH	24x2	1
19	96.002.019	0	KROUZEK O DYNAMICKY / DYNAMIC O RING / O-RING DYNAMISCH	46x2	2
20	96.061.009	0	KROUZEK STIRACÍ / SCRAPER RING / ABSTREIFRING	WD2200280	1
21	96.082.001	0	TESNENÍ / SEALING / DICHTUNG	KROUZEK CU 10/14	1
22	96.082.002	0	TESNENÍ / SEALING / DICHTUNG	KROUZEK CU 13/17	2
23	96.084.001	0	KROUZEK VODÍČÍ / LEAD RING / FÜHRUNGSRING		2
24	96.084.006	0	KROUZEK VODÍČÍ / LEAD RING / FÜHRUNGSRING		1
25	96.900.001	0	TESNENÍ KOMBINOVANÉ / COMBINATION SEALING / KOMBIDICHTUNG	GR4300280-T47	1
26	96.900.021	0	TESNENÍ KOMBINOVANÉ / COMBINATION SEALING / KOMBIDICHTUNG	RSK200280	1

7.17. Napínání / Spannung / Tensioning

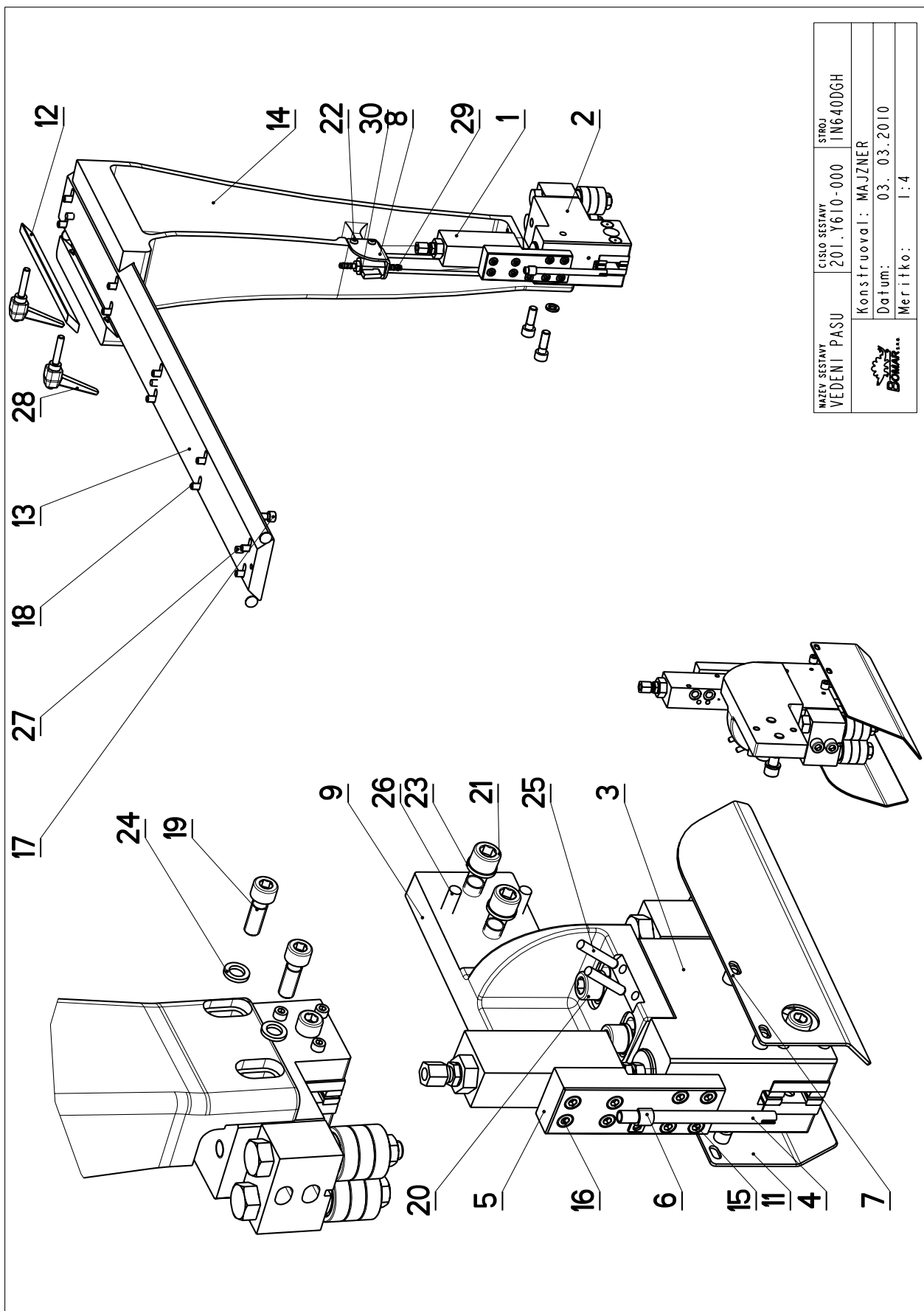


NAZEV SESTAVY NAPÍNÁNÍ	CÍSLO SESTAVY 201.Y608-000	STROJ IN640DGH
	Konstruoval: MUSIL	Datum: 03. 03. 2010
	Meritko: 1:5	

7.18. Kusovník / Stückliste / Piece list –
Napínání / Spannung / Tensioning

Císlo Sešlosti 201. Y608-000		Ver. 0	Název sešlosti NAPÍNÁNÍ / TENSIONING / SPANNUNG		
Poz.	Objednací číslo	Ver.	Název položky	Rožner	ks
1	201.6107-350	2	VALEC / ROLLER / TYLINDER	SEŠŤAVA ø 38	1
2	30.6008-011	0	KROUZEK / RING / RING		1
3	30.6208-004	0	SROUB / BOLT / SCHRAUBE	TYC 32	1
4	30.6208-105	2	LISTA / TRIM / LEISTE	TYC 50x30	2
5	30.7508-001	2	CEP NAPÍNÁNÍ / TENSIONING LUG / SPANNUNGSBOLZEN		1
6	30.7508-004	2	LISTA / TRIM / LEISTE	TYC 60x15	2
7	30.7508-005	2	KROUZEK / RING / RING	TR 102x10	2
8	30.7508-006	1	KOLO NAPÍNÁNÍ / TENSIONING WHEEL / UMLEHRAD	KOLO	1
9	30.7508-007	0	CEP / LUG / BOLZEN	TYC 25x6	1
10	30.7608-001	0	KOSTKA / CUBE / WÜRFEL	HR 200x50	1
11	90.001.25.065	0	SROUB JMBUS / ALLEN HEAD BOLT / JMBUSSCHRAUBE	M12x80	6
12	90.100.55.007	0	MATICE / NUT / MUTTER	MATICE - M12	2
13	90.150.50.007	0	PODLOŽKA / WASHER / UNTERLEGSCHIBE	PODLOŽKA 13	4
14	90.401.02.002	0	SROUB BHRANNÝ / 6 SIDED BOLT / SECHSKANTSCHRAUBE	SROUB M12x100	2
15	95.001.053	0	LOŽISKO / BEARING / LAGER	6317A	2
16	95.801.033	0	KROUZEK POJIST. VNITR. / INSIDE SAFETY RING / SICHERUNGSRING IMHEN	POJISTNY KROUZEK 180	2
17	95.850.012	0	MATICE HN / HH NUT / HH-MUTTER	MATICE HH17	1
18	95.855.011	0	POJISTKA PODLOŽKA / WASHER / UNTERLEGSCHIBE	HH17	1

7.19. Vedení pásu / Sägebandführung / Belt guide

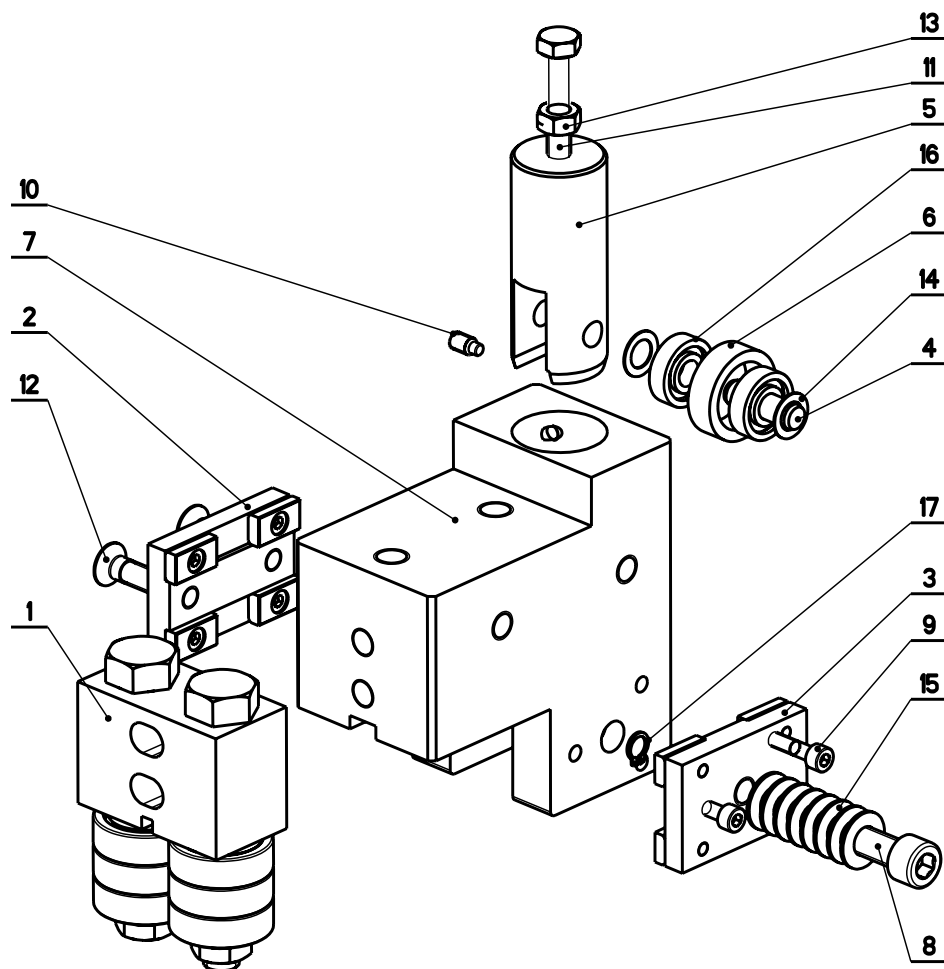


MAZEV SESTAVY VEDENÍ PÁSU	CÍSLO SESTAVY 201.Y610-000	STROJ IN640DGH
Konstruoval: MAJZNER		
Datum: 03. 03. 2010		
Meritko: 1:4		

7.20. Kusovník / Stückliste / Piece list –
Vedení pásu / Sägebandführung / Belt guide

Cislo Sestavy 201.Y610-000		Verf. 0	Název sestavy VEDENÍ PASU/BELT GUIDE/SÄGEBANDFÜHRUNG		
Poz.	Objednací číslo	Verf.	Název položky	Rozměr	Ks
1	201.6816-100	0	KOSTKA REGULACE / REGULATION CUBE / REGULINGSWÜRFEL		2
2	201.Y610-100	0	KOSTKA VODICI / LEAD CUBE / FÜHRUNGSKLOTZ		1
3	201.Y610-200	0	KOSTKA VODICI / LEAD CUBE / FÜHRUNGSKLOTZ		1
4	30.3510-004	0	TRUBKA / TUBE / ROHR	TR 8x 1	2
5	30.6016-002	0	DESKA / BOARD / PLATTE	HR 40x20	2
6	30.9010-003	0	DRZAK / HOLDER / HALTER	PI.5x10	2
7	30.Y310-007	0	KROUZEK / RING / RING	TR 10x2,5	4
8	30.Y310-008	0	DRZAK / HOLDER / HALTER	P3-50	1
9	30.Y510-005	0	DRZAK / HOLDER / HALTER	-	1
10	30.Y510-006	0	KRYT PASU / BELT COVER / BANDABDECKUNG	P2-90	1
11	30.Y510-008	0	KRYT PASU / BELT COVER / BANDABDECKUNG	P2-90	1
12	30.Y510-011	0	LISTA / TRIM / LEISTE	HR 30x10	1
13	30.Y610-003	0	LISTA / TRIM / LEISTE	HR 90x20	1
14	30.Y610-104	0	KONZOLA / CONSOLE / KONSOLE		1
15	90.001.25.017	0	SROUB IMBUS / ALLEN HEAD BOLT / IMBUSSCHRAUBE	M6x16	8
16	90.001.25.019	0	SROUB IMBUS / ALLEN HEAD BOLT / IMBUSSCHRAUBE	M6x25	8
17	90.001.25.031	0	SROUB IMBUS / ALLEN HEAD BOLT / IMBUSSCHRAUBE	8x16	2
18	90.001.25.032	0	SROUB IMBUS / ALLEN HEAD BOLT / IMBUSSCHRAUBE	8x20	10
19	90.001.25.048	0	SROUB IMBUS / ALLEN HEAD BOLT / IMBUSSCHRAUBE	M10x30	2
20	90.001.25.059	0	SROUB IMBUS / ALLEN HEAD BOLT / IMBUSSCHRAUBE	M12x35	2
21	90.001.25.061	0	SROUB IMBUS / ALLEN HEAD BOLT / IMBUSSCHRAUBE	M12x45	2
22	90.013.27.003	0	SROUB / BOLT / SCHRAUBE	M5x10	2
23	90.163.00.003	0	PODLOZKA / WASHER / UNTERLEGSCHIEBE	NORD-LOCK	4
24	90.163.00.004	0	PODLOZKA / WASHER / UNTERLEGSCHIEBE	NORD-LOCK	2
25	90.300.02.007	0	KOLIK VALCOVY KALENY / CYLINDRICAL PIN TEMPERED / ZYLINDERSTIFT GEHÄRTET	KOLIK 6x36	2
26	90.300.02.011	0	KOLIK VALCOVY KALENY / CYLINDRICAL PIN TEMPERED / ZYLINDERSTIFT GEHÄRTET	KOLIK 8x40	2
27	90.302.02.002	0	KOLIK KUZELOVY / TAPER PIN / REGELBOLZEN	KOLIK 8x30	3
28	94.008.003	0	PAKA UPINACI / ATTACHMENT LEVER / SPANNHEBEL	M8x40	2
29	94.202.002	0	REDUKCE / REDUCTION / ADAPTOR / REDUKTION	REDUKCE 6/R1/4"	2
30	99.260.003	0	VENTIL / VALVE / VENTIL	1/4"	1

7.21. Vodící kostka / Führungsklotz / Guiding cube



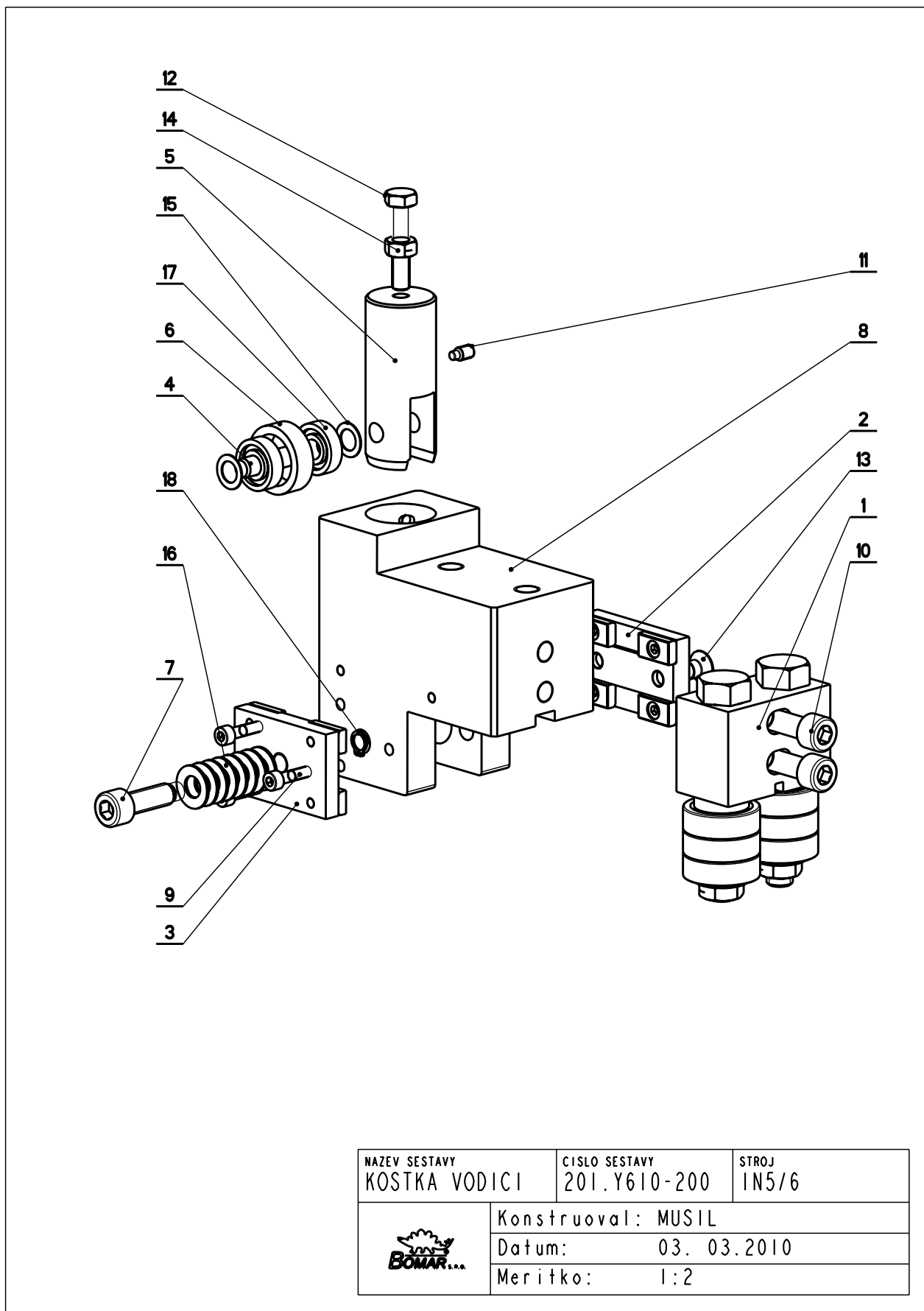
NAZEV SESTAVY KOSTKA VODICI	CISLO SESTAVY 201.Y610-100	STROJ IN15/6
	Konstruoval: MUSIL	
	Datum: 03. 03.2010	
	Meritko: 1:2	

7.22. Kusovník / Stückliste / Piece list –
Vodící kostka / Führungsklotz / Guiding cube

Cislo Sestavy 201.Y610-100		Název sestavy KOSTKA VODÍCI / LEAD CUBE / FÜHRUNGSKLOTZ	
Ver.	0	Ver.	0
Poz.	Objednací číslo	Název položky	Rožmer
1	201.C410-510	VEDENÍ / GUIDE / BACKENFÜHRUNG	
2	201.Y610-110	DRŽAK TVRDOKOVU / POA HOLDER / HM-HALTER	
3	201.Y610-120	DRŽAK TVRDOKOVU / POA HOLDER / HM-HALTER	
4	30.6710-108	KOLÍK / PIN / BOLZEN	TYC 10
5	30.6710-109	PIST / PISTON / KOLBEN	d 32
6	30.6710-110	KROUZEK / RING / RING	LH 2403210
7	30.Y610-101	KOSTKA VODÍCI / LEAD CUBE / FÜHRUNGSKLOTZ	HR 120x80
8	30.Y610-106	SROUB IMBUS / ALLEN HEAD BOLT / IMBUSSCHRAUBE	M10x30
9	90.001.25.011	SROUB IMBUS / ALLEN HEAD BOLT / IMBUSSCHRAUBE	M5x25
10	90.004.20.002	SROUB STAVECI / ADJUSTMENT BOLT / STELLSCHRAUBE	SROUB M6x12
11	90.005.55.019	SROUB 6HRANNÝ / 6 SIDED BOLT / SECHSKANTSCHRAUBE	SROUB M8x40
12	90.011.27.016	SROUB ZAPUSTNÝ / COUNTERSINK BOLT / SENKSCHRAUBE	SROUB M8x25
13	90.100.55.005	MATICE / NUT / MUTTER	MATICE - M8
14	90.154.50.003	PODLOŽKA / WASHER / UNTERLEGSCHIBE	10x16x0.50
15	90.350.02.005	PRUŽINA TALIROVA / DISC SPRING / TELLERFEDER	20x10.2x1.1
16	95.001.044	LOŽISKO / BEARING / LAGER	609 2RS
17	95.800.002	KROUZEK POJIST.VNEJS / OUTSIDE SAFETY RING / SICHERUNGSRING AUßEN	POJISTNÝ KROUZEK 8

Cislo Sestavy/Number of assembly/Nummer der Baugruppe; Verze (Ver./Version/Version; Název sestavy/Assembly title/Name der Baugruppe; Pozice (Poz./Position/Position;
Objednací číslo/Purchase order number/Bestellnummer; Název položky/Volume title/Name der Position; Rožmer/Stock size/Abmessung

7.23. Vodící kostka / Führungsklotz / Guiding cube



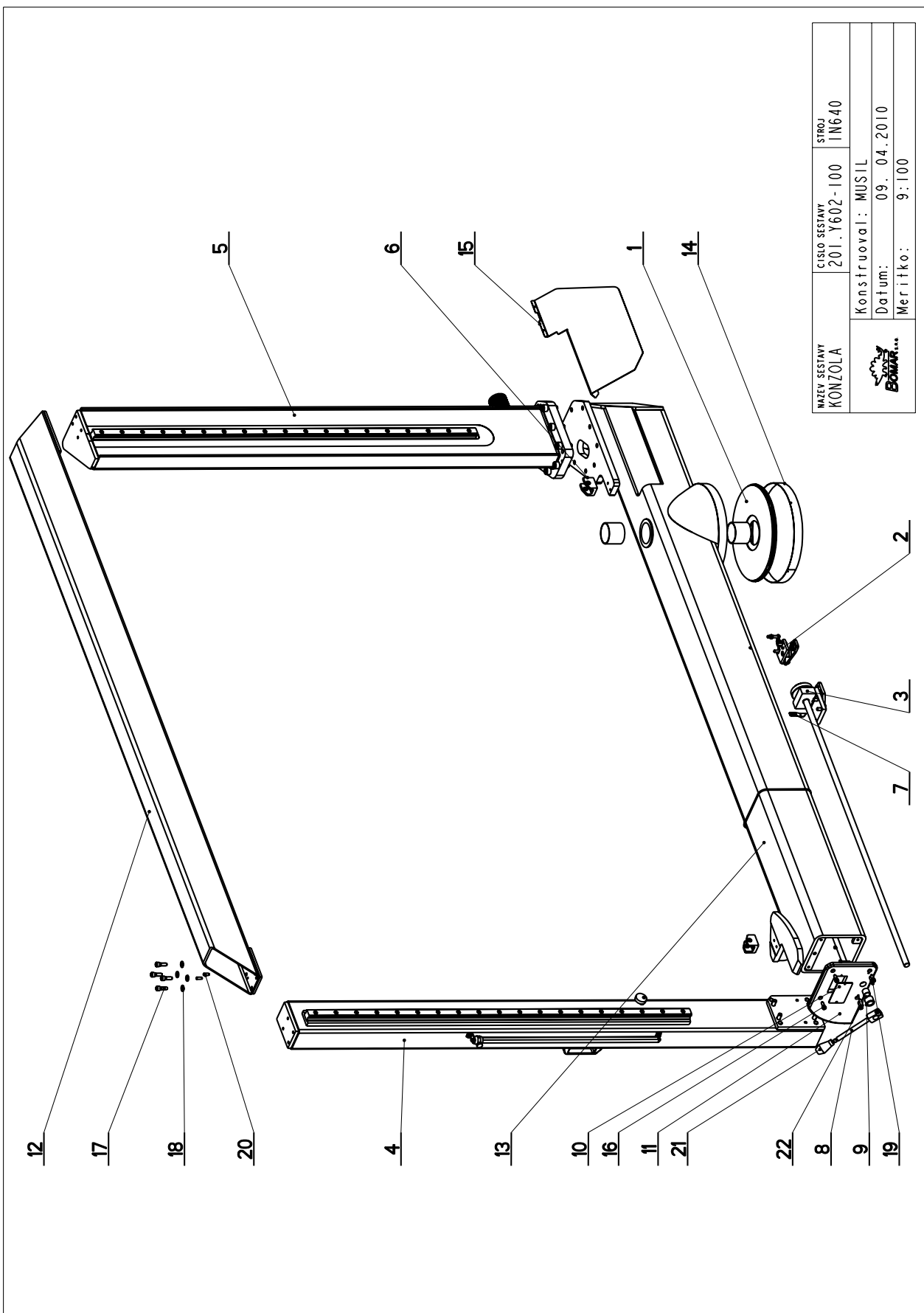
NAZEV SESTAVY KOSTKA VODICI	CISLO SESTAVY 201.Y610-200	STROJ IN5/6
	Konstruoval: MUSIL	
	Datum: 03. 03.2010	
	Meritko: 1:2	

7.24. Kusovník / Stückliste / Piece list –
Vodící kostka / Führungsklotz / Guiding cube

Císlo Sestavy 201.Y610-200		Název sestavy KOSTKA VODÍCI / LEAD CUBE / FÜHRUNGSKLOTZ	
Poz.	Objednací číslo	Ver.	Ver.
1	201.C410-510	0	VEDENÍ / GUIDE / BACKENFÜHRUNG
2	201.Y610-110	0	DRŽAK TVRDOKOVU / POA HOLDER / HM-HALTER
3	201.Y610-120	0	DRŽAK TVRDOKOVU / POA HOLDER / HM-HALTER
4	30.6710-108	1	KOLÍK / PIN / BOLZEN
5	30.6710-109	0	PIST / PISTON / KOLBEN
6	30.6710-110	1	KROUZEK / RING / RING
7	30.Y610-106	0	SROUB IMBUS / ALLEN HEAD BOLT / IMBUSSCHRAUBE
8	30.Y610-201	1	KOSTKA VODÍCI / LEAD CUBE / FÜHRUNGSKLOTZ
9	90.001.25.011	0	SROUB IMBUS / ALLEN HEAD BOLT / IMBUSSCHRAUBE
10	90.001.25.053	0	SROUB IMBUS / ALLEN HEAD BOLT / IMBUSSCHRAUBE
11	90.004.20.002	0	SROUB STAVECI / ADJUSTMENT BOLT / STELLSCHRAUBE
12	90.005.55.019	0	SROUB 6HRANNÝ / 6 SIDED BOLT / SECHSKANTSCHRAUBE
13	90.011.27.016	0	SROUB ZAPIJSTNÝ / COUNTERSINK BOLT / SENKSCHRAUBE
14	90.100.55.005	0	MATICE / NUT / MUTTER
15	90.154.50.003	0	PODLOZKA / WASHER / UNTERLEGSCHETBE
16	90.350.02.005	0	PRUŽINA TALIROVA / DISC SPRING / TELLERFEDER
17	95.001.044	0	LOŽISKO / BEARING / LAGER
18	95.800.002	0	KROUZEK POJIST.VNEJS / OUTSIDE SAFETY RING / SICHERUNGSRING AUßEN
			Rozměr
			TYC 10
			d 32
			LH 2403210
			M10x30
			HR 120x80
			M5x25
			M10x55
			SROUB M6x12
			SROUB M8x40
			SROUB M8x25
			MATICE - M8
			10x16x0.50
			20x10.2x1.1
			609 2RS
			POJISTNÝ KROUZEK 8
			Ks

Císlo Sestavy/Number of assembly/Nummer der Baugruppe; Verze (Ver./Version/Version; Název sestavy/Assembly title/Name der Baugruppe; Pozice (Poz./Position/Position;
Objednací číslo/Purchase order number/Bestellnummer; Název položky/Volume title/Name der Position; Rozměr/Stock size/Abmessung

7.25. Konzola / Konsole / Console



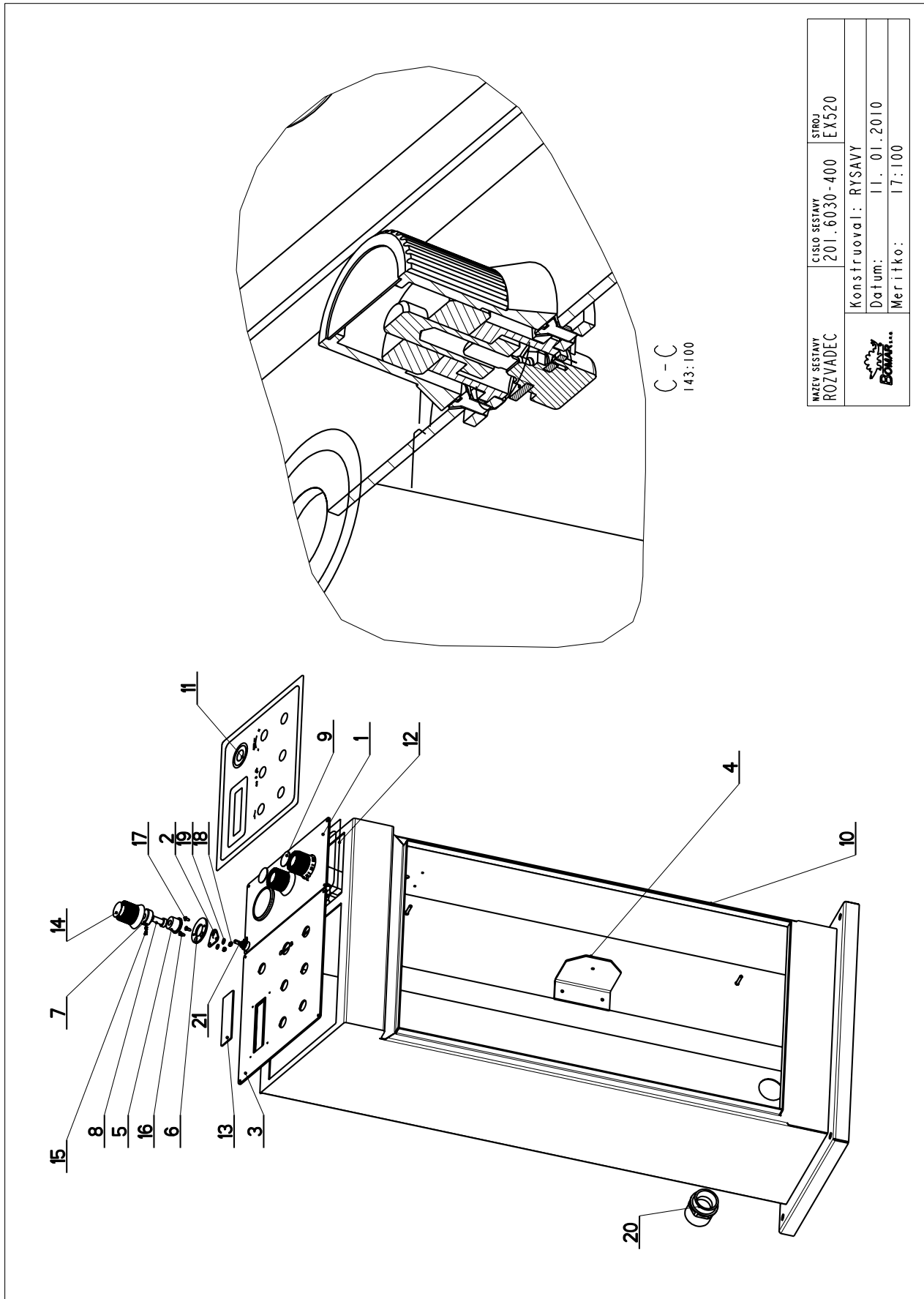
NAZEV SESTAVY KONZOLA	CISLO SESTAVY 201.Y602-100	STROJ IN640
KONSTRUOVAV: MUSIL		Datum: 09. 04. 2010
Meritko: 9:100		

7.26. Kusovník / Stückliste / Piece list –
Konzola / Konsole / Console

Cislo Sestavy 201.Y602-100		Název sestavy KONZOLA/CONSOLE/KONSOLE			
Poz.	Objednací číslo	Ver.	Název položky	Rozměr	Ks
1	201.Y102-100	0	LOŽISKO / BEARING / LAGER		1
2	201.Y302-030	0	CENTROVANI / CENTERING / ZENTRIEREN		1
3	201.Y602-020	0	BRZDA / BRAKE / BREMSE		1
4	201.Y602-050	0	SLOUP / POLE / SAULE		1
5	201.Y602-160	0	SLOUP / POLE / SAULE		1
6	30.0807-008	1	DRZAK / HOLDER / HALTER	HR 40x40	2
7	30.4604-004	0	UKAZATEL / INDICATOR / ZEIGER	P 1.5x15	1
8	30.8602-514	0	PAKA / LEVER / HEBEL		1
9	30.Y302-204	0	KROUZEK DISTANČNI / DISTANCE RING / DISTANZRING	TR 30x5	1
10	30.Y302-205	0	ZASLEPKA / PLUG / BLINDFLANSCH	P 1.5x60	1
11	30.Y502-203	0	DESKA / BOARD / PLATTE	PI5-200	1
12	30.Y602-002	0	PRICKA / BRACE / QUERLATTE		1
13	30.Y602-101	0	KONZOLA / CONSOLE / KONSOLE	SVARENO	1
14	30.Y602-105	0	PLECH / PLATE / BLECH	P 0.8 - 33	1
15	30.Y614-301	0	SKLUZ / SLIDE / RUTSCH	PI-334	1
16	90.001.25.032	0	SROUB IMBUS / ALLEN HEAD BOLT / IMBUSSCHRAUBE	8x20	4
17	90.001.25.048	0	SROUB IMBUS / ALLEN HEAD BOLT / IMBUSSCHRAUBE	M10x30	8
18	90.150.50.006	0	PODLOŽKA / WASHER / UNTERLEGSCHLEIBE	PODLOŽKA 10,5	8
19	90.300.02.010	0	KOLIK VALCOVY KALENY / CYLINDRICAL PIN TEMPERED / ZYLINDERSTIFT GEHÄRTET	KOLIK 8X32	2
20	90.301.02.021	0	KOLIK VALCOVY MEKKY / CYLINDRICAL PIN SOFT / ZYLINDERSTIFT WEICH	KOLIK 8X22	4
21	94.002.001	0	RUKOJET / HANDLE / GRIFF	M12	1
22	95.700.004	0	POUZDRO / SLEEVE / BÜCHSE	20X20	1
23	95.720.003	0	POUZDRO / SLEEVE / BÜCHSE	KX 75x70x60	2

Cislo Sestavy/Number of assembly/Nummer der Baugruppe; Verze (Ver./Version/Version; Název sestavy/Assembly title/Name der Baugruppe; Pozice (Poz./)Position/Position;
Objednací číslo/Purchase order number/Bestellnummer; Název položky/Volume title/Name der Position; Rozměr/Stock size/Abmessung

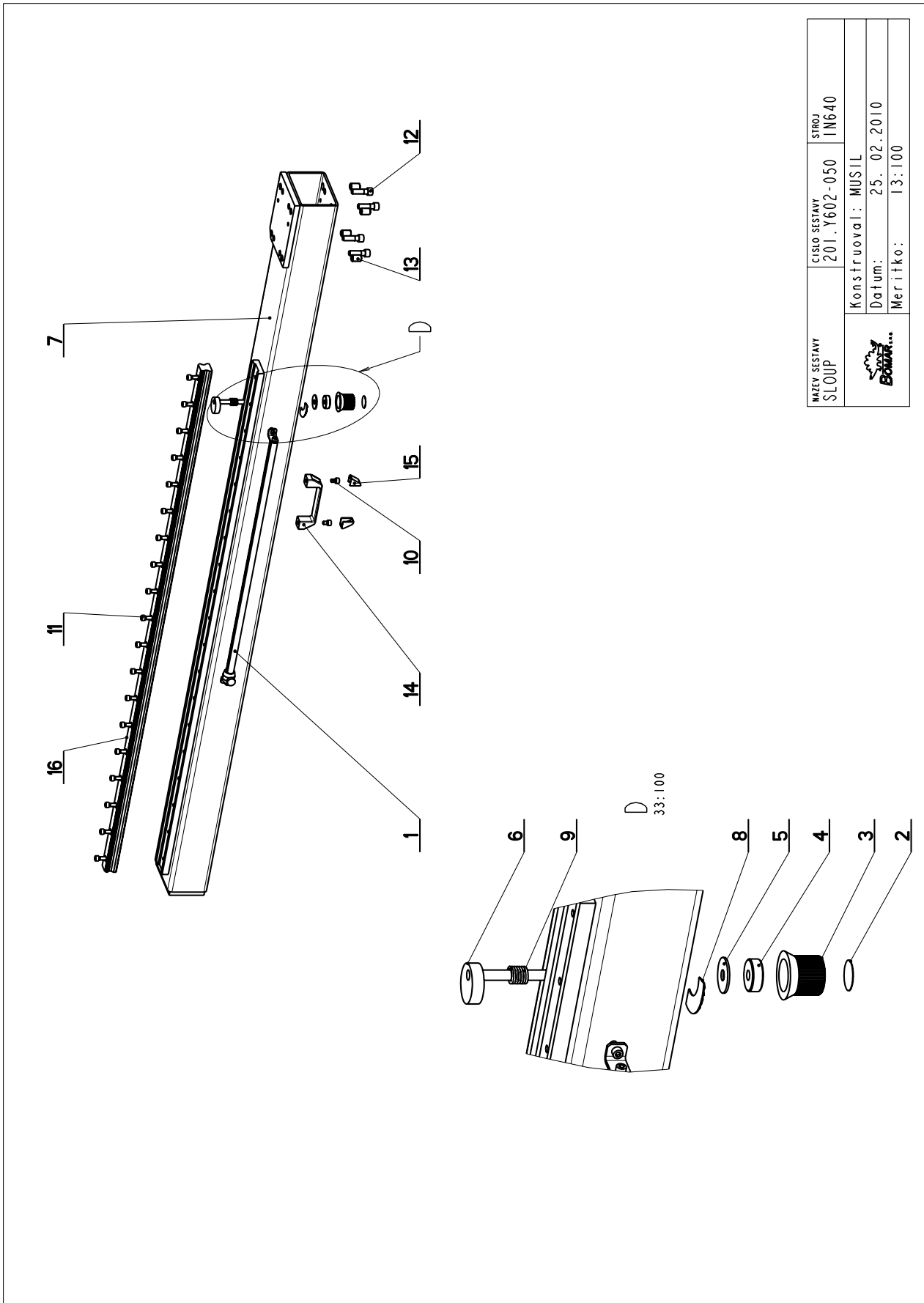
7.27. Rozvaděč / Verteiler / Distributor



7.28. Kusovník / Stückliste / Piece list –
Rozvaděč / Verteiler / Distributor

Císlo Sestavy 201.6030-400		Ver. 3		Název sestavy ROZVADEČ/DISTRIBUTOR/VERTEILER	
Poř.	Objednávací číslo	Ver.	Název položky	Rozměr	Ks
1	201.6030-420	1	OVLADACÍ PANEL / CONTROL PANEL / BEDIENPULT		1
2	30.5002-003	0	DRŽÁK / HOLDER / HALTER		1
3	30.6030-406	3	PANEL ELEKTRO / ELECTRO PANEL / PANEL	P 3x297x285	1
4	30.6030-413	1	DRŽÁK / HOLDER / HALTER	P3x110x140	1
5	30.6130-007	0	ULOŽENÍ / MOUNTING / LAGERUNG	∅ 30	1
6	30.6130-009	0	PRÍLOŽKA / STRAP / LASCHE	P 3 - 50	1
7	30.6130-010	0	VLOŽKA / INSERT / EINLAGE	∅ 30	1
8	30.6130-011	0	VEDENÍ / GUIDE / BACKENFÜHRUNG	∅ 16	1
9	30.6130-012	0	VÍKNO / COVER / DECKEL	P 0.5x 30x30	3
10	31.6030-401	0	ELEKTROSKRIN / ELECTRIC BOX / ANSCHLUSSKASTEN		1
11	31.6030-409	0	PANEL / PANEL / PANEL		1
12	31.6030-410	0	PANEL / PANEL / PANEL		1
13	31.6030-414	0	SKLO ORGANICKE / PLEXIGLASS / PLEXIGLAS	3x30x150	1
14	31.6130-008	0	HLAVICE / HEAD / KOPF		1
15	90.002.20.001	0	SROUB STAVECI / ADJUSTMENT BOLT / STELLSCHRAUBE	SROUB M4X6	2
16	90.008.50.003	0	SROUB ZAPUSTNY / COUNTERSINK BOLT / SENKSCHEIBE	SROUB M4X10	2
17	90.011.27.001	0	SROUB ZAPUSTNY / COUNTERSINK BOLT / SENKSCHEIBE	SROUB M4X8	2
18	90.100.55.002	0	MATICE / NUT / MUTTER	MATICE - M4	2
19	90.150.50.002	0	PODLOŽKA / WASHER / UNTERLEGSCHLEIBE	PODLOŽKA 4,3	2
20	91.071.005	0	VYVODKA / BUSHING / TÜLLE		2
21	91.283.001	0	POTENCIOMETR / POTENTIOMETER / POTENTIOMETER		1

7.29. Sloup / Saule / Pole

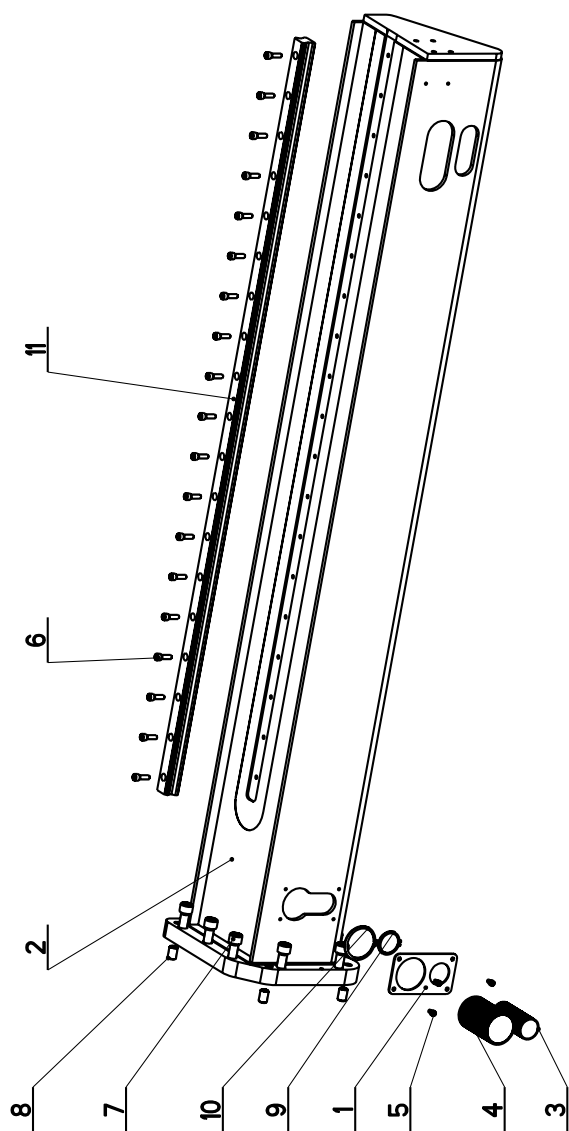



7.30. Kusovník / Stückliste / Piece list – Sloup / Saule / Pole

Cislo Sestavy 201.Y602-050		Ver. 0	Nazev sestavy SLOUP/POLE / SÄULE		
Poz.	Objednací číslo	Ver.	Nazev položky	Rozměr	Ks
1	201.Y602-070	0	ODMEROVANI / MEASURING / GEHRUNGSMESSUNG	SESTAVA	1
2	30.6130-012	0	VÍKO / COVER / DECKEL	P 0.5x 30x30	1
3	30.6130-020	0	OVLADANI / CONTROLS / STEUERUNG	VYLISEK	1
4	30.Y302-058	0	VLOŽKA / INSERT / EINLAGE	ø 32	1
5	30.Y302-157	0	GUMA / RUBBER / GUMMI	TL.2-35	1
6	30.Y502-055	0	OSA / AXLE / ACHSE	SVARENO	1
7	30.Y602-051	0	SLOUP / POLE / SÄULE		1
8	30.Y602-054	0	STUPNICE / SCALE / SKALA	P 0.5-43	1
9	31.T302-054	0	PRUŽINA / SPRING / FEDER	ø 2.24	1
10	90.001.25.029	0	SROUB IMBUS / ALLEN HEAD BOLT / IMBUSSCHRAUBE	M8x12	2
11	90.001.25.033	0	SROUB IMBUS / ALLEN HEAD BOLT / IMBUSSCHRAUBE	8x25	19
12	90.001.25.060	0	SROUB IMBUS / ALLEN HEAD BOLT / IMBUSSCHRAUBE	M12x40	4
13	90.002.20.028	0	SROUB STAVECI / ADJUSTMENT BOLT / STELLSCHRAUBE	SROUB M16x1.5x25	4
14	94.012.001	0	RUKOJET / HANDLE / GRIFF		1
15	94.012.002	0	ZATKA / PLUG / STOPFEN		2
16	99.200.134	0	VEDENÍ LINEARNÍ / LINEAR GUIDE / LINEARE FÜHRUNG	HSR35 1000	1

Cislo Sestavy/Number of assembly/Nummer der Baugruppe; Verze (Ver./Version/Version; Nazev sestavy/Assembly title/Name der Baugruppe; Pozice (Poz.)/Position/Position;
Objednací číslo/Purchase order number/Bestellnummer; Nazev položky/Volume title/Name der Position; Rozměr/Stock size/Abmessung

7.31. Sloup / Saule / Pole



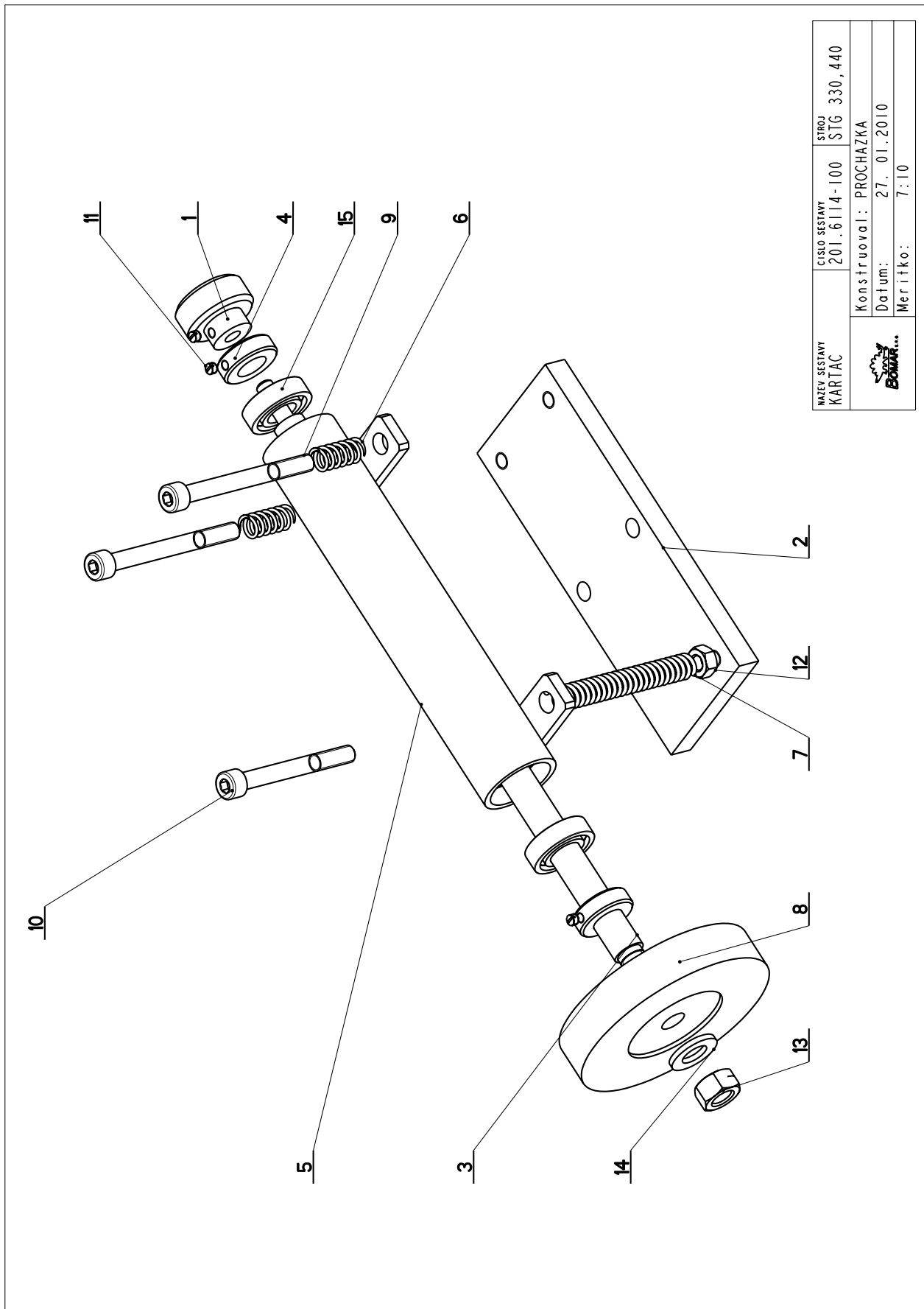
NAZEV SESTAVY SLOUP	CÍSLO SESTAVY 201.Y602-160	STROJ TIN640
	Konstruoval: MUSIL	Datum: 26. 02. 2010
	Meritko: 1:8	

7.32. Kusovník / Stückliste / Piece list – Válec / Roller / Zylinder

Císlo sestavy 201. Y602-160		Ver. 0	Název sestavy SLOUP/POLE/SÄULE		
Poz.	Objednávací číslo	Ver.	Název položky	Rozměr	ks
1	30.1502.162	0	UCHYTKA / CLIP / HALTER	P3-80	1
2	30.1602.161	0	SLOUP / POLE / SÄULE		1
3	41.001.005	0	HADICE / HOSE / SCHLAUCH	PG36	1
4	41.001.006	0	HADICE / HOSE / SCHLAUCH	PG48	1
5	90.001.25.015	0	SROUB IMBUS / ALLEN HEAD BOLT / IMBUSSCHRAUBE	M6x10	4
6	90.001.25.033	0	SROUB IMBUS / ALLEN HEAD BOLT / IMBUSSCHRAUBE	8x25	19
7	90.001.25.086	0	SROUB IMBUS / ALLEN HEAD BOLT / IMBUSSCHRAUBE	M16x40	9
8	90.002.20.028	0	SROUB STAVECI / ADJUSTMENT BOLT / STELLSCHRAUBE	SROUB M16x1.5x25	4
9	95.800.016	0	KROUZEK POJIST. VNEJŠÍ / OUTSIDE SAFETY RING / SICHERUNGSRING AUßEN	POJISTINY KROUZEK 42	1
10	95.800.021	0	KROUZEK POJIST. VNEJŠÍ / OUTSIDE SAFETY RING / SICHERUNGSRING AUßEN	POJISTINY KROUZEK 62	1
11	99.200.134	0	VEDENÍ LINEARNI / LINEAR GUIDE / LINEARE FÜHRUNG	HS835 1000	1

Císlo sestavy/Number of assembly/Nummer der Baugruppe; Verze (Ver./Version/Versio; Název sestavy/Assembly title/Name der Baugruppe; Pozice (Poz./Position/Position;
Objednávací číslo/Purchase order number/Bestellnummer; Název položky/Volume title/Name der Position; Rozměr/Stock size/Abmessung

7.33. Kartáč / Bürste / Brush



NAZEV SESTAVY KARTÁČ	ČÍSLO SESTAVY 201.6114-100	STROJ STG 330,440
Konstruoval: PROCHAZKA		Datum: 27. 01. 2010
Meritko: 7:10		

7.34. Kusovník / Stückliste / Piece list –
Kartáč / Bürste / Brush

Císlo Sestavy 201.6114-100		Název sestavy KARTAC/BRUSH/BÜRSTE			
Poz.	Objednací číslo	Verf.	Název položky	Rozměr	Ks
1	30.0814-204	0	KOLEČKO / WHEEL / ROLLE	SESTAVA	1
2	30.6114-105	0	DESKA / BOARD / PLATTE	HR. 70x12	1
3	30.6114-116	0	HRÍDEL / SHAFT / WELLE	Ø 15	1
4	30.6114-119	1	KROUZEK / RING / RING	Ø 28	2
5	30.6114-128	0	DRŽAK / HOLDER / HALTER		1
6	31.1506-115	0	PRUŽINA / SPRING / FEDER	1.6x12x25x7.5	2
7	31.2107-206	0	PRUŽINA / SPRING / FEDER		1
8	49.250.017	0	KARTAC / BRUSH / BÜRSTE	SPB 100x12	1
9	90.001.25.067	0	SROUB IMBUS / ALLEN HEAD BOLT / IMBUSSCHRAUBE	M8x80	2
10	90.001.25.095	0	SROUB IMBUS / ALLEN HEAD BOLT / IMBUSSCHRAUBE	M8x70	1
11	90.003.20.001	0	SROUB STAVECI / ADJUSTMENT BOLT / STELLSCHRAUBE	SROUB M5x6	3
12	90.100.55.005	0	MATICE / NUT / MUTTER	MATICE - M8	1
13	90.100.55.007	0	MATICE / NUT / MUTTER	MATICE - M12	1
14	90.150.50.007	0	PODLOŽKA / WASHER / UNTERLEGSCHENBE	PODLOŽKA 13	1
15	95.001.006	0	LOŽISKO / BEARING / LAGER	6002 2RS	2

7.35. Vedení / Backenführung / Guide

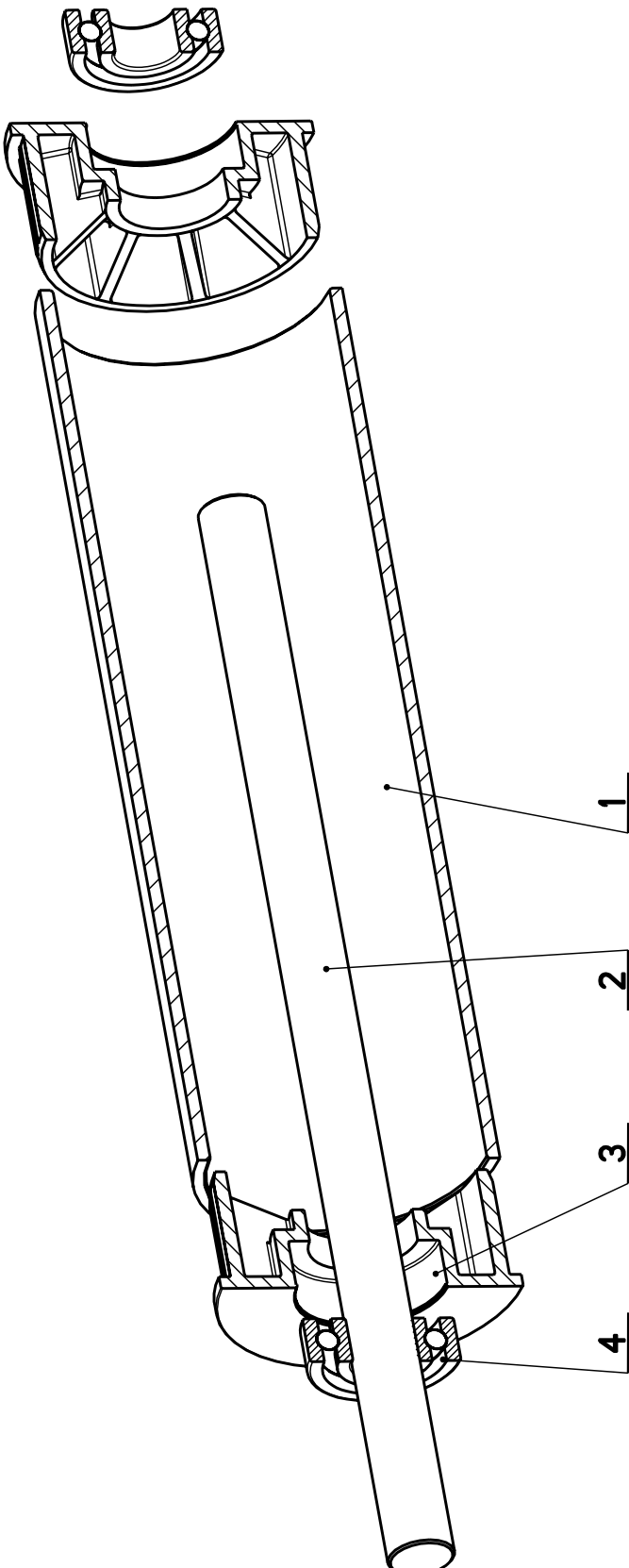
7.36. Váleček / Rolle / Cylinder – 1.

Císlo Sestavy	Ver.	Název sestavy
201.Y604-010	0	VEDEKOTYDEMBKBEÜBERUNG

Poz.	Objednací číslo	Ver.	Název položky	Rozměr	Ks
1	30.Y604-011	0	PRBKKA//HOUBER//ROUBTER	FB 70x100	1
2	90.0017201016	0	SR0UB IMBUS BOBEEN HEAD BOLT / IMBUSSCHRAUBE	M6x52	2
3	90.0313290824	0	SR00B/Z60USBNY / OOKNEERSINK BOLT / SENKSCRAUBE	SR00B M5x20	2
4	96.000.055003	0	WZ16RO//NBEAR1MGTBERGER	WB02CPRS M5	2
5	90.163.00.006	0	DISTANC / DISTANCE / DISTANZ	TR 10/5.3	2
6	94.101.029	0	ZATKA / PLUG / STOPFEN	PRO IMBUS M8	6

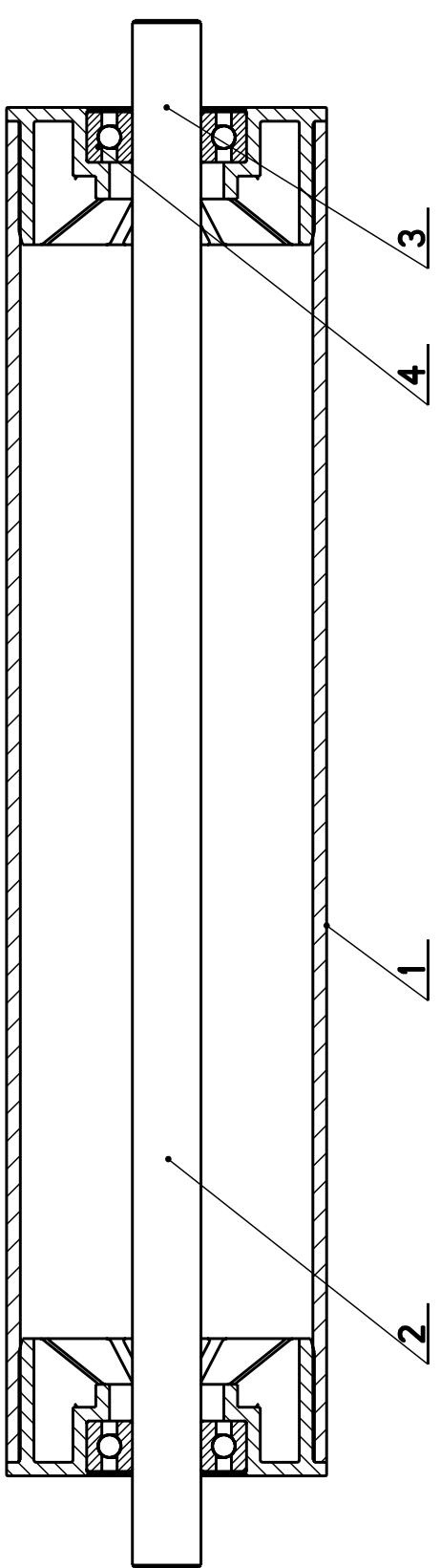
7.37. Váleček / Rolle / Cylinder – 2.

Císlo Sestavy 201.Y317-020		Ver. 0		Název sestavy VALECEK/CYLINDER/ROLLE	
Poz.	Objednací číslo	Ver.	Název položky	Rozměr	Ks
1	30.Y317-021	0	TRUBKA / TUBE / ROHR	Tr 70x3	1
2	30.Y317-022	0	CEP / LUG / BOLZEN	d 15	1
3	31.1313-502	0	VÍNO / COVER / DECKEL	d 60	2
4	95.001.015	0	LOŽISKO / BEARING / LAGER	6202 2RS	2



7.38. Váleček / Rolle / Cylinder – 3

Císlo Sestavy 201.Y517-030		Ver. 0		Název sestavy VALEČEK/CYLINDER/ROLLE	
Poz.	Objednací číslo	Ver.	Název položky	Rožmer	Ks
1	30.Y517-031	0	TRUBKA / TUBE / ROHR	Tr 70x3	1
2	30.Y517-032	0	CEP / LUG / BOLZEN	d 15	1
3	31.I313-502	0	VÍKO / COVER / DECKEL	d 60	2
4	95.001.015	0	LOŽISKO / BEARING / LAGER	6202 2RS	2

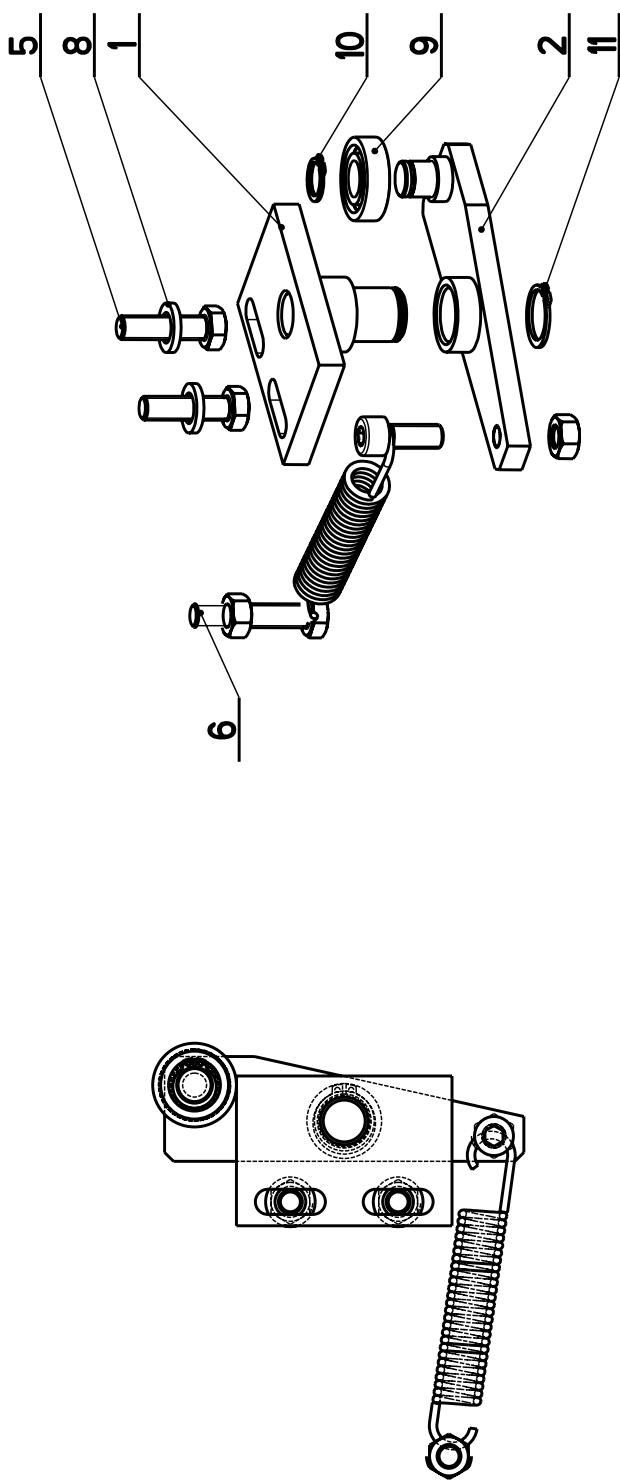


Císlo Sestavy/Number of assembly/Nummer der Baugruppe: Verze (Ver.)/Version/Version: Název sestavy/Assembly title/Name der Baugruppe; Pozice (Poz.)/Position/Position; Objednací číslo/Purchase order number/Bestellnummer; Název položky/Volume title/Name der Position; Rožmer/Stock size/Abmessung

7.39. Centrování / Zentrieren / Centering

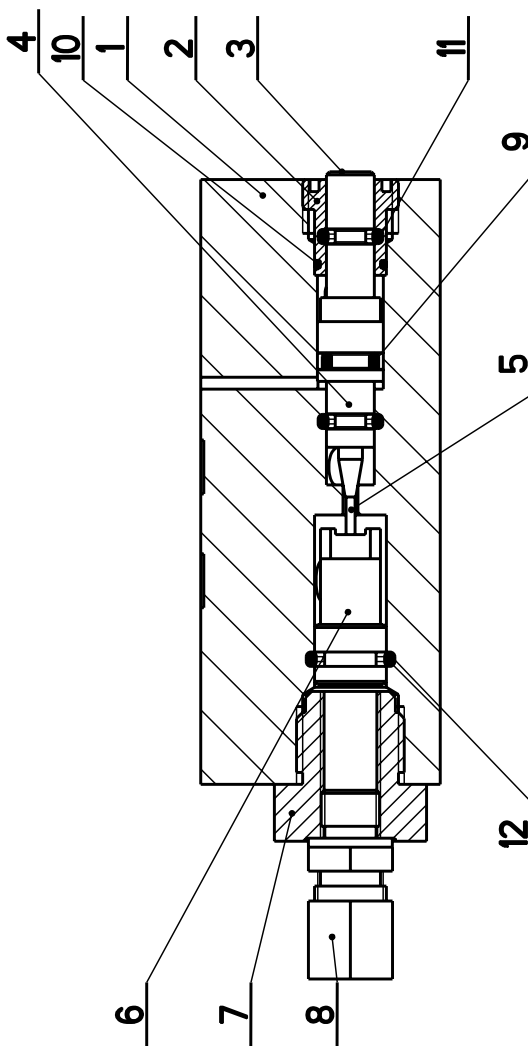
Císlo Sestavy 201.Y302-030		Název sestavy CENTROVANI / CENTERING / ZENTRIEREN	
Poz.	Objednací číslo	Verf.	Ver.
1	30.Y302-031	0	0
2	30.Y302-032	0	0
3	31.0206-005	0	0
4	90.001.25.032	0	0
5	90.005.55.017	0	0
6	90.005.55.019	0	0
7	90.100.55.005	0	0
8	90.163.00.004	0	0
9	95.001.005	0	0
10	95.800.004	0	0
11	95.800.008	0	0

Název položky	Rozměr	Ks
CEP / LUG / BOLZEN		1
PAKA / LEVER / HEBEL		1
PRUŽINA / SPRING / FEDER	2.50x16x90x27	1
SROUB IMBUS / ALLEN HEAD BOLT / IMBUSSCHRAUBE	8x20	1
SROUB 6HRANNÝ / 6 SIDED BOLT / SECHSKANTSCHRAUBE	SROUB M8X30	2
SROUB 6HRANNÝ / 6 SIDED BOLT / SECHSKANTSCHRAUBE	SROUB M8X40	1
MATICE / NUT / MUTTER	MATICE - M8	2
PODLOŽKA / WASHER / UNTERLEGSCHIBE	MORD-LOCK	2
LOŽISKO / BEARING / LAGER	6001 2RS	1
KROUZEK POJIST.VNEJS / OUTSIDE SAFETY RING / SICHERUNGSRING AUßEN	POJISTNY KROUZEK 12	1
KROUZEK POJIST.VNEJS / OUTSIDE SAFETY RING / SICHERUNGSRING AUßEN	POJISTNY KROUZEK 18	1



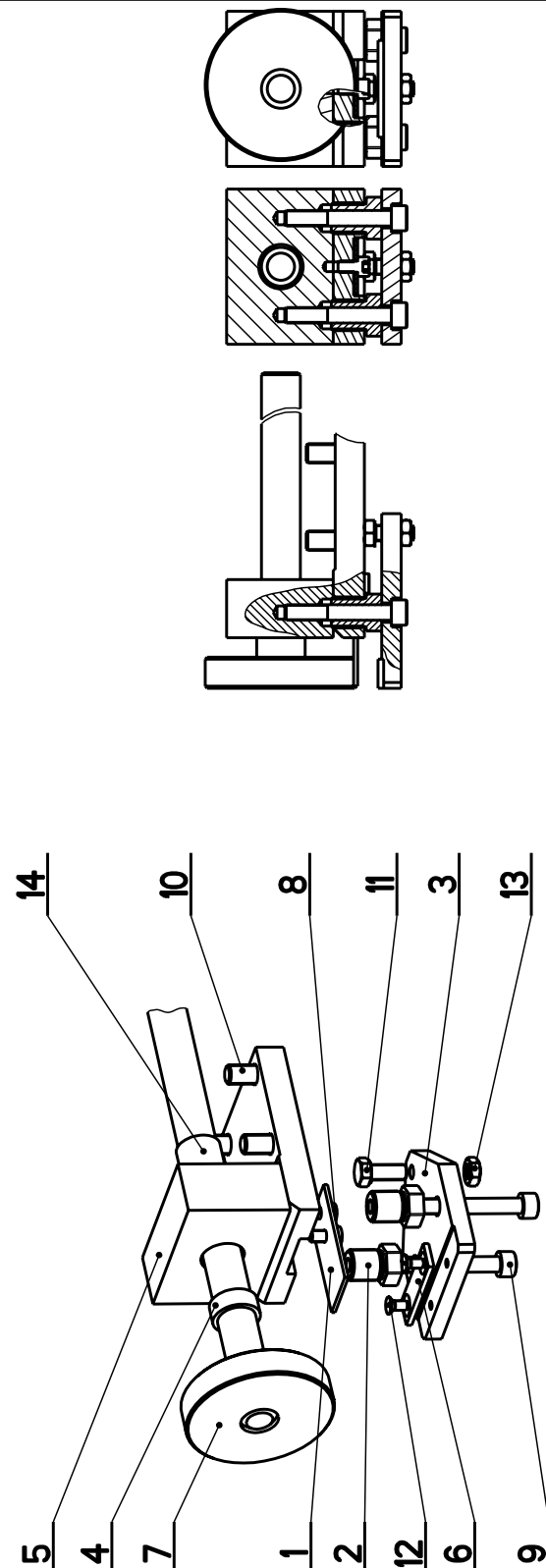
7.40. Kostka regulace / Regulation cube / Regelungswürfel

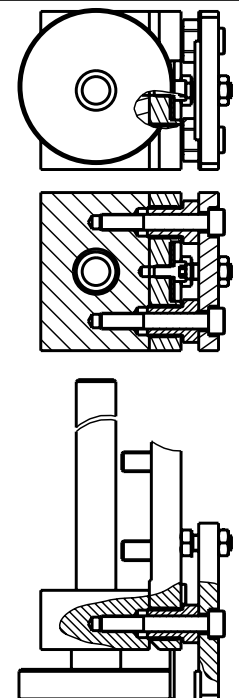
Císlo Sestavy 201.6816-100		Ver. 0		Název sestavy KOSTKA REGULACE / REGULATION CUBE / REGELUNGSWÜRFEL	
Poz.	Objednací číslo	Ver.	Název položky	Rožmer	Ks
1	30.6816-101	1	KOSTKA REGULACE / REGULATION CUBE / REGELUNGSWÜRFEL	TYC 40x40	1
2	30.6816-104	1	VÍKO / COVER / DECKEL	TYC 16	1
3	30.6816-103	0	PIST / PISTON / KOLBEN	TYC 12	1
4	30.6816-108	0	JEHLA / NEEDLE / NADEL	TYC 8	1
5	95.690.001	0	JEHLA / NEEDLE / NADEL	1.5x11.8	1
6	30.6816-106	2	PIST / PISTON / KOLBEN	TYC 12	1
7	30.6816-107	0	VÍKO / COVER / DECKEL	TYC 22	1
8	92.002.102	0	SROUBENÍ / BOLTING / VERSCHRAUBUNG	S-GEV-8LLR	1
9	96.002.003	0	O-KROUZEK DYNAMIC / DYNAMIC O RING / O-RING DYNAMISCH	6X2	1
10	96.002.041	0	O-KROUZEK DYNAMIC / DYNAMIC O RING / O-RING DYNAMISCH	10x1	1
11	96.001.001	0	O-KROUZEK STATIC / STATIC O RING / O-RING STATISCH	4X1,8	2
12	96.001.003	0	O-KROUZEK STATIC / STATIC O RING / O-RING STATISCH	8X2	1



7.41. Brzda / Bremse / Brake

Cislo Sestavy 201.Y602-020		Nazev sestavy BRZDA/BRAKE/BREMSE			
Poz.	Objednaci cislo	Ver.	Nazev polozky	Rozmer	Ks
1	30.Y402-022	0	DESKA / BOARD / PLATTE	P2-30	1
2	30.Y402-023	0	SROUB STAVECI / ADJUSTMENT BOLT / STELLSCHRAUBE	6HR 19	2
3	30.Y402-024	0	DESKA / BOARD / PLATTE	HR 80x10	1
4	30.Y402-027	0	KROUZEK / RING / RING	TR 25x5	1
5	30.Y402-028	0	TELESO / BODY / KÖRPER		1
6	30.Y402-029	0	DESKA / BOARD / PLATTE	P 3-15	1
7	30.Y602-025	0	EXCENTR / CAM / EXZENTER		1
8	90.001.25.015	0	SROUB IMBUS / ALLEN HEAD BOLT / IMBUSSCHRAUBE	M6X10	2
9	90.001.25.039	0	SROUB IMBUS / ALLEN HEAD BOLT / IMBUSSCHRAUBE	M8X55	2
10	90.001.25.046	0	SROUB IMBUS / ALLEN HEAD BOLT / IMBUSSCHRAUBE	M10X20	4
11	90.005.55.015	0	SROUB 6HRANNY / 6 SIDED BOLT / SECHSKANTSCHRAUBE	SROUB M8X20	1
12	90.011.27.003	0	SROUB ZAPUSTNY / COUNTERSINK BOLT / SENKSCHRAUBE	SROUB M5X10	2
13	90.101.55.001	0	MATICE / NUT / MUTTER	MATICE M8	1
14	95.700.004	0	POUZDRO / SLEEVE / BÜCHSE	20X20	1





Cislo Sestavy/Number of assembly/Nummer der Baugruppe; Verze (Ver./Version/Versjon; Nazev sestavy/Assembly title/Name der Baugruppe; Pozice (Poz./)Position/Position;
Objednaci cislo/Purchase order number/Bestellnummer; Nazev polozky/Volume title/Name der Position; Rozmer/Stock size/Abmessung

