

Serie **Individual**



Individual 820.640 DGH

Operating instructions

**Before transporting and using the machine,
please read the instructions thoroughly!**

Seriové číslo / Serien Nummer / Serial Number _____

Service and information

Your BOMAR dealer:

Direct BOMAR contact:

BOMAR spol. s r.o.
Těžební 1236/1
62700 Brno
Czech Republic, EU

telefon: +420 – 533 426 100
fax: +420 – 533 426 109
e-mail: info@bomar.cz
www: <http://www.bomar.cz>

We are available:

Mondays to Fridays

7⁰⁰ – 16⁰⁰

Version:

1.46 / Nov. 2017
rev. 1

BOMAR, spol. s r.o. © – Subject to modifications and amendments.

Content

1. SAFETY NOTES.....	9
1.1. Machine determination.....	11
1.2. Protective suit and personal safety.....	11
1.3. Safety notes for machine operator.....	12
1.4. Safety notes for the servicing and repairs.....	12
1.5. Safety machine accessories.....	13
1.5.1. Total Stop.....	13
1.5.2. Arm covers.....	13
1.5.3. Saw band stretching and rupture inspection.....	14
1.5.4. Band saw cover.....	14
1.6. Safety notes for the cooling.....	14
1.6.1. Instructions for first help.....	15
1.7. Umístění štítku stroje / Maschinenschild position / Position of machine label.....	15
1.8. Umístění bezpečnostních značek / Verteilung der Sicherheitszeichen / Position of safety symbols.....	16
2. MACHINE DOCUMENTATION.....	17
2.1. Technická data / Technische Daten / Technical data.....	19
2.2. Rozměrové schéma / Aufstellzeichnung / Installation diagram.....	20
2.3. Popis / Beschreibung / Description.....	21
2.4. Transportation and stocking.....	22
2.4.1. Conditions for transportation and stocking.....	22
2.4.2. Transport and stocking preparations.....	22
2.4.3. Transport and stocking.....	22
2.4.4. Transportní schéma / Transport schema / Transport scheme.....	23
2.5. Activation.....	24
2.5.1. Machine working conditions.....	24
2.6. Band saw unpacking and assembling.....	24
2.6.1. Machine installing and levelling.....	24
2.6.2. Machine disposal after lifetime.....	24
2.6.3. Kotevní plan / Verankerungsplan / Grounding plan.....	25
2.7. Electrical connection.....	26
2.7.1. Check the direction of the saw band.....	26
2.8. Filling of the cooling system.....	27
2.9. Check machine function.....	27
2.10. Saw band.....	28
2.10.1. Saw band size.....	28
2.10.2. Selection of the saw band tooth system.....	28
2.10.3. Saw band running-in.....	28
2.10.4. Tables for teeth selection.....	29
3. MACHINE CONTROL.....	31
3.1. Starting the band saw.....	33
3.2. Control panel.....	34
3.2.1. Control panel description.....	35
3.3. Machine setup.....	36
3.3.1. SERVIS.....	37
3.3.2. SETUP.....	38
3.4. Machine control - standard.....	40
3.4.1. Manual mode.....	40
3.4.2. Semi-automatic cycle.....	40
3.5. Machine control – automatic setting of the angle of the saw arm (optional accessory).....	41
3.5.1. Manual mode.....	41
3.5.2. Semi-automatic cycle.....	41
3.5.3. Cycle breaking.....	43
3.6. Machine error messages.....	44
3.6.1. Cycle breaking.....	45
3.7. Band saw adjusting.....	45
3.7.1. Angular cut setting (standard machine).....	45
3.7.2. Electronic measuring device (optional accessories).....	46
3.7.2.1. Electronic angular cut setting (optional accessory).....	48
3.7.2.2. Speed adjustment of the arm lowering (optional accessory).....	49
3.7.3. Adjusting band guides.....	50
3.7.4. Cutting speed adjusting.....	50
3.7.5. Adjustment of pressure to the cut.....	50
3.7.6. Speed adjustment of the arm lowering.....	51
3.7.7. Saw frame lift stop setting.....	52
3.7.8. Saw arm lower position stop adjustment.....	53
3.7.9. Brush adjustment.....	53
3.8. Material insertion.....	54
3.8.1. Handling agent selection.....	54
3.8.2. Insertion.....	54
3.8.3. Bundle material cutting.....	54

4. MACHINE SERVICE55

4.1. Saw band dismantling.....	57
4.2. Saw band installation.....	58
4.3. Saw band stretching and inspection.....	58
4.3.1. Saw band stretching.....	58
4.3.2. Saw band inspection.....	58
4.3.3. Saw band run setting.....	59
4.3.4. Adjusting of the limit switch of the saw band stretching.....	59
4.4. Cooling agents and chips disposal.....	60
4.4.1. Coolant device inspection.....	60
4.4.2. Chips disposal.....	60
4.5. Hydraulic, Greases and oils.....	61
4.5.1. Gearbox oils.....	61
4.5.2. Lubricant greases.....	62
4.5.3. Lubrication.....	62
4.5.4. Hydraulic oils.....	63
4.5.5. Hydraulic oil level check.....	63
4.6. Machine cleaning.....	63
4.7. Worn pieces replacement.....	64
4.7.1. Pushing bearing replacement.....	64
4.7.2. Saw band guiding pulleys replacement.....	68
4.7.3. Hard metal guides replacement.....	69
4.7.4. Brush replacement.....	72

5. TROUBLESHOOTING73

5.1. Mechanical problems.....	75
5.2. Electric and hydraulic problems.....	77

6. SCHÉMATA79

6.1. Elektrické schéma - standard / Elektroschema – standard /Wiring diagrams –standard.....	81
6.1.1. 3x400 V+PE, J (1 speed), 50 Hz.....	81
6.1.2. 3x230 V+PE, J (1 speed), 50 Hz.....	106
6.2. Elektrické schéma – automatické natáčení úhlu (volitelné vybavení/ Elektroschema – Automatisches Winkelschießen der Arm (optionale Zubehör) / Wiring diagrams – automatic setting of the angle of the saw arm (optional accessory).....	130
6.2.1. 3x400V+PE, 50 Hz.....	130
6.3. Hydraulické schéma / Hydraulikschema / Hydraulic diagram.....	142

7. VÝKRESY SESTAV PRO OBJEDNÁNÍ NÁHRADNÍCH DÍLŮ / ZEICHNUNGEN FÜR BESTELLUNG DER ERSATZTEILE / DRAWING ASSEMBLIES FOR SPARE PARTS ORDERS - INDIVIDUAL 820.640 DGH – STANDARD 145

7.1. Individual 620.460 DGH – 201.Y600-000.....	146
7.2. Kusovník / Piece list / Stückliste Individual 620.460 DGH – 201.Y600-000.....	147
7.3. Individual 620.460 DGH – 201.Y600-000.....	148
7.4. Kusovník / Piece list / Stückliste Individual 620.460 DGH – 201.Y600-000.....	149
7.5. Ovladač panel / Control panel / Bedienpult - 201.Y430-000.....	150
7.6. Kusovník / Piece list / Stückliste - Ovladač panel / Control panel / Bedienpult - 201.Y430-000.....	151
7.7. Ovladač panel / Control panel / Bedienpult - 201.R230-220.....	152
7.8. Kusovník / Piece list / Stückliste - Ovladač panel / Control panel / Bedienpult - 201.R230-220.....	153
7.9. Podstavec / Base / Untersatz - 201.Y601-100.....	154
7.10. Kusovník / Piece list / Stückliste - Podstavec / Base / Untersatz - 201.Y601-100.....	155
7.11. Konzola / Console / Konsole - 201.Y602-100.....	156
7.12. Kusovník / Piece list / Stückliste - Konzola / Console / Konsole - 201.Y602-100.....	157
7.13. Ložisko / Bearing / Lage - 201.7102-100.....	158
7.14. Centrování / Centering / Zentrieren - 201.Y302-030.....	159
7.15. Brzda / Brake / Bremse - 201.Y602-020.....	160
7.16. Sloup / Pole / Säule - 201.Y602-050.....	162
7.17. Kusovník / Piece list / Stückliste - Sloup / Pole / Säule - 201.Y602-050.....	163
7.18. Odměrování / Measuring / Gehrungsmessung - 201.Y602-070.....	164
7.19. Sloup / Pole / Säule - 201.Y602-160.....	166
7.20. Kusovník / Piece list / Stückliste - Sloup / Pole / Säule - 201.Y602-160.....	167
7.21. Rameno / Shoulder / Sägerahmen - 201.Y604-220.....	168
7.22. Kusovník / Piece list / Stückliste - Rameno / Shoulder / Sägerahmen - 201.Y604-220.....	169
7.23. Rameno / Shoulder / Sägerahmen - 201.Y604-220.....	170
7.24. Kusovník / Piece list / Stückliste - Rameno / Shoulder / Sägerahmen - 201.Y604-220.....	171
7.25. Kartáč / Brush / Bürste - 201.6114-100.....	172
7.26. Kusovník / Piece list / Stückliste - Kartáč / Brush / Bürste - 201.6114-100.....	173
7.27. Kolečko / Wheel / Rolle - 201.0814-204.....	174
7.28. Vedení / Guide / Backenführung - 201.Y604-200.....	175
7.29. Pohon / Drive / Antrieb - 201.Y605-100.....	176
7.30. Kusovník / Piece list / Stückliste - Pohon / Drive / Antrieb - 201.Y605-100.....	177
7.31. Napínání / Tensioning / Spannung - 201.Y608-100.....	178
7.32. Kusovník / Piece list / Stückliste - Napínání / Tensioning / Spannung - 201.Y608-100.....	179
7.33. Válec napínací / Tensioning cylinder / Spannzylinder 201.6707-400.....	180
7.34. Kusovník / Piece list / Stückliste Válec napínací / Tensioning cylinder / Spannzylinder - 201.6707-400.....	181
7.35. Vedení pásu / Belt guide / Sägebandführung - 201.Y610-000.....	182
7.36. Kusovník / Piece list / Stückliste - Vedení pásu / Belt guide / Sägebandführung - 201.Y610-000.....	183
7.37. Kostka regulace / Regulation cube / Regulierungswürfel 201.6816-100.....	184
7.38. Kostka vodící / Lead cube / Führungsklotz - 201.Y610-100.....	186

7.39. Kusovník / Piece list / Stückliste - Kostka vodičí / Lead cube / Führungsklotz – 201.Y610-100.....	187
7.40. Vedení / Guide / Backenführung – 201.C410-510.....	188
7.41. Kostka vodičí / Lead cube / Führungsklotz – 201.Y610-200.....	190
7.42. Kusovník / Piece list / Stückliste -Kostka vodičí / Lead cube / Führungsklotz – 201.Y610-200.....	191
7.43. Vedení / Guide / Backenführung– 201.C410-510.....	192
7.44. Válec zvedací /Lifting cylinder / Hebezyylinder - 201.Y607-010.....	194
7.45. Kusovník / Piece list / Stückliste -Válec zvedací /Lifting cylinder / Hebezyylinder - 201.Y607-010.....	195
7.46. Svěrák / Vice / Schraubstock – 201.Y609-000.....	196
7.47. Kusovník / Piece list / Stückliste - Svěrák / Vice / Schraubstock – 201.Y609-000.....	197
7.48. Válec pomocný / Auxiliary cylinder / Hilfszylinder – 201.Y307-150.....	198
7.49. Kusovník / Piece list / Stückliste -Válec pomocný / Auxiliary cylinder / Hilfszylinder – 201.Y307-150.....	199
7.50. Váleček / Cylinder / Rolle – 201.Y317-050.....	200
7.51. Váleček / Cylinder / Rolle – 201.Y317-060.....	201
7.52. Váleček / Cylinder / Rolle – 201.Y317-070.....	202
7.53. Svěrák / Vice / Schraubstock – 201.Y603-000.....	204
7.54. Kusovník / Piece list / Stückliste - Svěrák / Vice / Schraubstock – 201.Y603-000.....	205
7.55. Válec svěráku / Vice cylinder / Schraubstockzylinder - 201.Y607-030.....	206
7.56. Kusovník / Piece list / Stückliste -Válec svěráku / Vice cylinder / Schraubstockzylinder - 201.Y607-030.....	207

8. VÝKRESY SESTAV PRO OBJEDNÁNÍ NÁHRADNÍCH DÍLŮ / ZEICHNUNGEN FÜR BESTELLUNG DER ERSATZTEILE / DRAWING ASSEMBLIES FOR SPARE PARTS ORDERS INDIVIDUAL 820.640 DGH – BEZ ROZVADĚČE/ WITHOUT SWITCHBOARD/ OHNE ELEKTRISCH VERTAILER.....209

8.1. Individual 620.460 DGH – bez rozvaděče/ without switchboard/ ohne elektrisch vertailer 201.Y600-150210.....	210
8.2. Kusovník / Piece list / Stückliste Individual 620.460 DGH – bez rozvaděče/ without switchboard/ ohne elektrisch vertailer 201.Y600-150.....	211
8.3. Individual 620.460 DGH – bez rozvaděče/ without switchboard/ ohne elektrisch vertailer 201.Y600-150212.....	212
8.4. Kusovník / Piece list / Stückliste Individual 620.460 DGH – bez rozvaděče/ without switchboard/ ohne elektrisch vertailer 201.Y600-150.....	213
8.5. Rameno / Saw arm / Sägerahmen.....	214
8.6. Kusovník / Piece list / Stückliste - Rameno / Saw arm / Sägerahmen.....	215
8.7. Rameno / Saw arm / Sägerahmen.....	216
8.8. Kusovník / Piece list / Stückliste - Rameno / Saw arm / Sägerahmen.....	217
8.9. Válec napínací / Tensioning cylinder / Spannzylinder.....	218
8.10. Kusovník / Piece list / Stückliste - Válec napínací / Tensioning cylinder / Spannzylinder.....	219
8.11. Vedení pásu / Belt guide / Sägebandführung.....	220
8.12. Kusovník / Piece list / Stückliste - Vedení pásu / Belt guide / Sägebandführung.....	221
8.13. Odměrování / Measuring / Gemessung.....	222
8.14. Panel / Panel / Panel.....	224
8.15. Ovládací panel/ Control panel/ Bedienpult.....	226
8.16. Kusovník / Piece list / Stückliste - Ovládací panel / Control panel / Bedienpult.....	227

9. VÝKRESY SESTAV PRO OBJEDNÁNÍ NÁHRADNÍCH DÍLŮ - VOLITELNÉ PŘÍSLUŠENSTVÍ / ZEICHNUNGEN FÜR BESTELLUNG DER ERSATZTEILE - OPTIONALE ZUBEHÖR / DRAWING ASSEMBLIES FOR SPARE PARTS ORDER- OPTIONAL ACCESSORIES 229

9.1. Automat. natacení ramene/ Automatische Rotation Arm/ Automatic arm rotation (Optional).....	230
9.2. Kusovník / Piece list / Stückliste Automat. natacení ramene/ Automatische Rotation Arm/ Automatic arm rotation (Optional).....	231
9.2.1. Pohon/ Drive/ Antrieb (Optional).....	232
9.2.2. Kusovník / Piece list / Stückliste Pohon/ Drive/ Antrieb (Optional).....	233
9.2.3. Brzda/ Brake/ Brehmse (Optional).....	235
9.2.4. Snímač magnet./ magnetic sensor/ Magnetsensor (Optional).....	236

6. Schémata

6.1. Elektrické schéma - standard / Elektroschema – standard
/Wiring diagrams –standard

6.1.1. 3×400 V+PE, J (1 speed), 50 Hz

0	1	2	3	4	5	6	7	8	9	
 <p>BOMAR, s.r.o. Těžební 1236/1 627 00 Brno Czech republic</p>										
<p>Individual 820.640 (D)GH 3x400V+PE, 50Hz Wiring diagram ES-Y600J-201/202-V6.6</p>										
 <p>BOMAR, s.r.o. Těžební 1236/1 CZ 627 00, Brno</p>			<p>Společnost/Machine: Individual 820.640 (D)GH</p>				<p>Název stránky/Name page/Name setin: Úvodní strana / Start page / Startseite</p>		<p>Úvodní strana / Start page / Startseite</p>	<p>ES-Y600J-201/202-V6.6 3x400V+PE, 50Hz Kostka 1.5.5.2016</p>
							<p>Úvodní strana / Start page / Startseite</p>		<p>Úvodní strana / Start page / Startseite</p>	<p>ES-Y600J-201/202-V6.6 3x400V+PE, 50Hz Kostka 1.5.5.2016</p>

Obsah / Table of contents / Inhalt

Strana Page Seite	Název strany Page name Seitenname	Datum Date Datum
1	Úvodní strana / Start page / Startseite	13.5.2016
2	Obsah / Table of contents / Inhaltsverzeichnis	13.5.2016
3	Kusovník artiklů / Parts list / Artikelsstückliste	13.5.2016
3.a	Kusovník artiklů / Parts list / Artikelsstückliste	13.5.2016
3.b	Kusovník artiklů / Parts list / Artikelsstückliste	13.5.2016
3.c	Kusovník artiklů / Parts list / Artikelsstückliste	13.5.2016
3.d	Kusovník artiklů / Parts list / Artikelsstückliste	13.5.2016
3.e	Kusovník artiklů / Parts list / Artikelsstückliste	13.5.2016
4	I/O řídicí systém / I/O Control station / I/O Steuerung	11.4.2016
5	Rozmístění prvků v rozvedčči R1 / Placement of elements in enclosure R1 / Platzierung der Elemente im Schaltschrank R1	13.5.2016
6	Ovládací panely / Control panels / Bedienpulten	1.4.2016
7	Silová část / Power part / Feld partie	13.5.2016
8	Silová část M1, M1 / Power part M1, M2 / Feld partie M1, M2	31.3.2016
9	Silová část M3, M4 / Power part M3, M4 / Feld partie M3, M4	13.5.2016
10	Deska zdroje / Power board / Netzgerät-Platte	11.4.2016
11	Stykače motorů / Motor contactor / Motor-Schutzschalter	1.4.2016
12	Hydraulické ventily / Hydraulic valve / Hydroventil	1.4.2016
13	Hydraulické ventily / Hydraulic valve / Hydroventil	1.4.2016
14	Vstupy / Inputs / Eingänge	1.4.2016
15	Tlačítka ovládací panel / Button control panel / Taste Bedienpult	1.4.2016
16	Bezpečnostní okruh / Safety circle / Sicherheitsbereich	11.4.2016
17	Řídicí systém / Control system / Steuersystem	1.4.2016
18	Snímač výšky ramene / Arm height sensor / Höhensensor Arm	31.3.2016
19	Příslušenství / Accessories / Zubehör	11.4.2016
20	SyncFree / SyncFree / SyncFree	11.4.2016

Kusovník artiklů / Parts list / Stückliste

Označení přístroje Device identification Geräteidentifikation	Typ přístroje Device description Gerätebeschreibung	Objednávací číslo Type number Typennummer	Výrobce Manufacturer Hersteller	Skladové číslo Part number Lagernummer	Množství Quantity Menge	Umístění Location Stelle
-ZD1	Napájecí zdroj - 15VAC/24VDC; 20VAC/28VDC Power supply unit - 15VAC/24VDC; 20VAC/28VDC Netzteil - 15VAC/24VDC; 20VAC/28VDC	ZDR-03	Bomar	265.915	1	/10.3
-BM1	Bezpečnostní relé 24VDC, 3NO Safety relay 24VDC, 3NO Sicherheitsrelais 24VDC, 3NO	BT50	ABB	91.051.063	1	/16.5
-CU1	Klávesnice - fóliová Touch-sensitive keyboard Folientastatur	31.R230-207	AKI ELECTRONIC, spol.s.r.o.	31.R230-207	1	/17.0
-FA1	Motorový spouštěč - 0.4A Motor starter - 0.4A Motorstarter - 0.4A	MS116-0-4	ABB	91.045.017	1	/8.2
-FA2	Motorový spouštěč - 6.3A Motor starter - 6.3A Motorstarter - 6.3A	MS116-6,3	ABB	91.045.023	1	/8.6
-FU1	Pojistka trubičková - 500mA/250V, pomalá, 5x20 Tube fuse - 500mA/250V, slow, 5x20 Rohrsicherung - 500 mA / 250 V, langsam, 5x20	T500mA/250V	ESKA	91.230.011	1	/10.5
-FU4	Pojistka trubičková - 6.3A/250V, pomalá, 5x20 Tube fuse - 6.3A/250V, slow, 5x20 Rohrsicherung - 16.3A / 250V, langsam, 5x20	T6,3A/250V	ESKA	91.230.002	1	/10.5
-RP1	Potenciometr 4k7 Potentiometer 4k7 Potentiometer 4k7	TP195 4k7/N20A	Elektronické součástky CZ, a.s	91.283.015	1	/9.8
-RP1	Hlavice potenciometru - 24mm Head of potentiometer 24mm Leiter Potentiometer 24mm	S8877 BLK	GES-ELECTRONICS, a.s.	91.060.063	1	/9.8
-RCF1	Filtr RFC vývodový Efficient RFC filter Ableitenden RFC Filter	FBOPR1624	Ing. Miroslav Viček	91.041.015	1	/8.2
-RCF2	Filtr RFC vývodový Efficient RFC filter Ableitenden RFC Filter	FBOPR1624	Ing. Miroslav Viček	91.041.015	1	/8.5
-RCF11	Filtr RFC vývodový Efficient RFC filter Ableitenden RFC Filter	FBOPR1624	Ing. Miroslav Viček	91.041.015	1	/7.5

The manufacturer reserves right to use an equivalent replacement device.

	BOMAR, s.r.o. Těšebná 1236/1 CZ 627 00, Brno	Stručná název/Name: Individual 820.640 (D)GH	Název stránky/Page Name: Kusovník artiklů / Parts list / Artikelstückliste	Číslo dok./Doc No./Recht der Dokumente: EP-1002-201/2015-V6.6	Úč/Pages/ Seite: 3
				Napájení/Power supply/Energieversorgung: 3=100V+PE, 50Hz	Libri/Pages/ Kostka
				Zpracování/Processing/Post. verarbeitet: 15.5.2018	Seiten: 25
				Datum/Date/Datum:	

0	1	2	3	4	5	6	7	8	9
Kusovník artiklů / Parts list / Stückliste									
Označení přístroje Device identification Geräteidentifikation	Typ přístroje Device description Gerätebeschreibung	Objednávací číslo Type number Typennummer	Výrobce Manufacturer Hersteller	Skladové číslo Part number Lagernummer	Množství Quantity Menge	Umístění Location Stelle			
-RCF12	Filter RFC vývodový Efficient RFC filter Ableitenden RFC Filter	FBOPR1624	Ing. Miroslav Víček	91.041.015	1	/7.7			
-FA1	Pomocné kontakty - 1xNO+1xNC Auxiliary contacts - 1xNO+1xNC Hilfskontakte - 1xNO+1xNC	HKF1-11	ABB	91.046.002	1	/8.2			
-FA2	Pomocné kontakty - 1xNO+1xNC Auxiliary contacts - 1xNO+1xNC Hilfskontakte - 1xNO+1xNC	HKF1-11	ABB	91.046.002	1	/8.6			
-FU1	Svorka pojistková Fuse terminal Sicherungsklemme	WK4/THSI5U	WIELAND	91.251.102	1	/10.5			
-FU2	Svorka pojistková Fuse terminal Sicherungsklemme	WK4/THSI5U	WIELAND	91.251.102	1	/10.5			
-FU2	Pojistka trubičková - 800mA/250V, pomalá, 5x20 Tube fuse - 800mA/250V, slow, 5x20 Rohrsicherung - 800mA / 250V, langsam, 5x20	T800mA/250V	ESKA	91.230.010	1	/10.5			
-FU3	Svorka pojistková Fuse terminal Sicherungsklemme	WK4/THSI5U	WIELAND	91.251.102	1	/10.5			
-FU3	Pojistka trubičková - 1A/250V, pomalá, 5x20 Tube fuse - 1A/250V, slow, 5x20 Rohrsicherung - 1A / 250V, langsam, 5x20	T1A/250V	ESKA	91.230.031	1	/10.5			
-FU4	Svorka pojistková Fuse terminal Sicherungsklemme	WK4/THSI5U	WIELAND	91.251.102	1	/10.5			
-HL1	Signálka zelená na adaptér Green light for Eaton adapter Grünes Licht für Eaton-Adapter	M22-LED-G	EATON	91.061.023	1	/13.8			
-KM1	Ministrykač - 4kW/400V, 3P Mini contactor - 4kW/400V, 3P Mini-Schutz - 4kW/400V, 3P	B65-30-10-1.7-71	ABB	91.040.048	1	/11.1			
-KM2	Ministrykač - 4kW/400V, 3P Mini contactor - 4kW/400V, 3P Mini-Schutz - 4kW/400V, 3P	B65-30-10-1.7-71	ABB	91.040.048	1	/11.3			

The manufacturer reserves right to use an equivalent replacement device.

BOMAR, s.r.o. Těšebná 1236/1 CZ 627 00, Brno	Srovnávací název: Individual 820.640 (D)GH	Název artiklu/Name page/Name artikel: Kusovník artiklů / Parts list / Artikelstückliste	Úč/Page/ Seite: 3.4 List/Pages/ Seiten: 25
Číslo dok./Doc.No./Zeichn. der Dokumente: EP-1003-201/202-V6.6		Datum/Datum/Datum: 13.5.2018	
Napájecí/Power supply/Einspeisung: 3x400V+PE, 50Hz		Kostka	
Zpracování/Processing/Proc. verarbeitet:		13.5.2018	

Kusovník artiklů / Parts list / Stückliste

Označení přístroje Device identification Geräteidentifikation	Typ přístroje Device description Gerätebeschreibung	Objednávací číslo Type number Typennummer	Výrobce Manufacturer Hersteller	Skladové číslo Part number Lagernummer	Množství Quantity Menge	Umístění Location Stelle
-KM11	Stýkač 7,5kW/400V Contactor 7,5kW/400V Schütz 7,5kW/400V	AF16-30-10-11	ABB	91.040.056	1	/16.7
-KM11	Pomocný kontakt - 1xNC Auxiliary contact - 1xNC Hilfskontakt - 1 xNC	CA4-01	ABB	91.041.043	1	/16.7
-KM12	Stýkač 7,5kW/400V Contactor 7,5kW/400V Schütz 7,5kW/400V	AF16-30-10-11	ABB	91.040.056	1	/16.8
-KM12	Pomocný kontakt - 1xNC Auxiliary contact - 1xNC Hilfskontakt - 1 xNC	CA4-01	ABB	91.041.043	1	/16.8
-PA2	Pojistkový odpojovač E-90 - 2P Fuse disconnecter E-90 - 2P Sicherungsrenner E90 - 2P	E 92/32	ABB	91.241.013	1	/10.1
-QS1	3 pólový odpináč, 40A Disconnecter - 3P, 40A Trennschalter - 3P, 40A	OT40FT3	ABB	91.170.019	1	/7.0
-QS1	Rukojeť odpináče - černá Handle switch - black Griffschalter - schwarz	OHBS2RJ	ABB	91.180.015	1	/7.0
-QS1	Kryt svorek Terminal shroud Klemmenabdeckung	OTS40T3	ABB	91.170.017	1	/7.0
-RE1	Patice pro relé Relay socket Relaissockel	CR-PSS	ABB	91.051.048	1	/12.7
-RE1	Patcové relé CR-P Plug-in relay CR-P Stecken Sie in Relais CR-P	CR-P024DC2	ABB	91.051.049	1	/12.7
-RP1	Svorka rychloupínací Fastconnect clamp Fast Connect Klemm	WAGO 224-112	WAGO	91.250.009	3	/9.8
-SA2	Hlavice tlačítka - černá Head button - black Kopftaste - schwarz	M22-D-5	EATON	91.060.035	1	/19.1

The manufacturer reserves right to use an equivalent replacement device.

3,8	BOMAR, s.r.o. Těšebná 1236/1 CZ 627 00, Brno	Stručná/Machine/Maschine: Individual 820.640 (D)GH	Název stránky/Name page/Name seiten: Kusovník artiklů / Parts list / Artikelstückliste	Cílová stránka/Doc No./Recht der Dokumente: EP-1002-201/201-V6.6 Napájení/Power supply/Energieversorgung: 3x400V+PE, 50Hz Zpracování/Processed/Produkt verarbeitet: Kostka Datum/Datum/Datum: 15.5.2018	Úroveň/Paper/ Seite: 3,8 List/Pages/ Kostka Seiten: 25
-----	--	---	---	--	--

Označení přístroje Device identification Geräteidentifikation	Typ přístroje Device description Gerätebeschreibung	Objednávací číslo Type number Typennummer	Výrobce Manufacturer Hersteller	Skladové číslo Part number Lagernummer	Množství Quantity Menge	Umístění Location Stelle
-SA2	Upevňovací adaptér + 1NO Attaching adapter + 1NO Montageadapter + 1NO	M22-AK10	EATON	91.061.021	1	/19.1
-SB1	Hlavice prosvětleného tlačítka zelená Green transparent switch Grün transparent Schalter	M22-DL-G	EATON	91.060.031	1	/15.1
-SB1	Upevňovací adaptér + 1NO Attaching adapter + 1NO Montageadapter + 1NO	M22-AK10	EATON	91.061.021	1	/15.1
-SB2	Upevňovací adaptér + 1NO Attaching adapter + 1NO Montageadapter + 1NO	M22-AK10	EATON	91.061.021	1	/15.2
-SB2	Hlavice tlačítka - černá Head button - black Kopftaste - schwarz	M22-D-S	EATON	91.060.035	1	/15.2
-SB3	Hlavice 3 položového přepínače Head of 3 position switch Leiter der 3-Positionsschalter	M22-WRK3	EATON	91.060.051	1	/15.3
-SB3	Kontaktní blok - 1NO Contact block - 1NO Kontaktblock - 1NO	M22-K10	EATON	91.061.022	1	/15.3
-SB3	Upevňovací adaptér + 1NO Attaching adapter + 1NO Montageadapter + 1NO	M22-AK10	EATON	91.061.021	1	/15.3
-SB501	Total stop - hlavice + 3xNC Emergency-stop mushroom push - button + 3xNC Not-Aus-Pilz - Taster + 3 xNC	YW1B-VHE02R	IDEC	91.060.084	1	/16.4
-SB501	Kontakt - 1x NO Contact - 1x NO Kontakt - 1x NO	YW-E10	IDEC	91.061.044	1	/16.4
-TR1	Toroidální transformátor - 0-230-400V/20V/15V, 150VA Toroidal transformer - 0-230-400V/20V/15V, 150VA Ringkerntransformator - 0-230V-400V/20V/15V, 150VA	400V/230V/20V/15V 6A/2A 150VA	KARBAN s.r.o.	91.080.026	1	/10.2
-SQ21	Bezpečnostní koncový spínač - 2xNC Safety Limit Switch - 2x NC Sicherheitsenschalter - 2x NC	QKS8	KEDU	91.173.012	1	/16.4

The manufacturer reserves right to use an equivalent replacement device.

3. b



BOMAR, s.r.o.
Těšebná 1236/1
CZ 627 00, Brno

Stručná název přístroje:
Individual 820.640 (D)GH

Název stránky/Name page/Namen seite:
Kusovník artiklů / Parts list / Artikelstückliste

Číslo dok./Doc.No./Zeichn.Nr. der Dokumente: EP-1003-201/201-V6.6
Napájení/Power supply/Energieversorgung: 3=100V+PE, 50Hz
Zpracování/Processing/Proc. verarbeitet: Kostka
Datum/Datum/Datum: 15.5.2018
UP/Pages/
Seite: 3.c
Labi/Pages/
Seite: 25


Kusovník artiklů / Parts list / Stückliste

Označení přístroje Device identification Geräteidentifikation	Typ přístroje Device description Gerätebeschreibung	Objednávací číslo Type number Typennummer	Výrobce Manufacturer Hersteller	Skladové číslo Part number Lagernummer	Množství Quantity Menge	Umístění Location Stelle
-SQ22	Bezpečnostní koncový spínač - 2xNC Safety Limit Switch - 2x NC Sicherheitsendschalter - 2x NC	QX58	KEDU	91.173.012	1	/16.2
-PA1	Pojistkový odpínač pro válcové vložky - 3P Switch fuse for the cylinder inserts - 3P Schalter Sicherung für den Zylinderinsätze - 3P	E 93/32	ABB	91.241.014	1	/9.4
-PA1	Pojistka válcová - 16A, 10x38, rychlá Tube fuse - 16A, 10x38, fast Rohrsicherung - 16A, 10x38, schnell	PV10 16A gG	OEZ	91.230.020	1	/9.4
-PA2	Pojistka válcová - 2A, 10x38, pomalá Tube fuse - 2A, 10x38, slow Rohrsicherung - 2A, 10x38, langsam	PV10 2A gG	OEZ	91.230.034	2	/10.1
-SQ3	Koncový spínač - 1NC+1NO, M20, pomalý Limit switch - 1NC+1NO, M20, slow Endschalter - 1NC+1NO, M20, langsam	D4N-4A32	OMRON	91.173.010	1	/14.6
-SQ1	Koncový spínač - 1NO + 1NC, kladka, pomalá akce Limit switch - 1NO + 1NC, pulley, slow action Endschalter - 1NO + 1NC, rolle, langsame Einwirkung	FR 605-M2	PIZZATO	91.173.009	1	/14.4
-SQ2	Koncový spínač - 1NO + 1NC, kladka, pomalá akce Limit switch - 1NO + 1NC, pulley, slow action Endschalter - 1NO + 1NC, rolle, langsame Einwirkung	FR 605-M2	PIZZATO	91.173.009	1	/14.5
-FM1	Frekvenční měnič - 5,5kW, 3x400VAC Frequency converter - 5,5kW, 3x400VAC Frequenzumrichter - 5,5kW, 3x400VAC	VFD055E43A	DELTA ELECTRONICS, INC.	91.012.129	1	/9.4
-S86	Hlavice prosvětleného tlačítka žlutá The button head backlit yellow Der Knopf Kopf von hinten beleuchtet gelb	ZBSAW35	TELEMECANIQUE	91.060.023	1	/16.6
-CU1	Řídicí obvod Control circuit Die Steuerschaltung	PRO-5-X	Bomar	91.995.221	1	/17.0
-RCF0	Odušovací filtr 32A Noise filter 32A Rauschfilter 32A	32EB15/50/C2	WIDECOM TECHNOLOGY s.r.o.	91.041.066	1	/7.1

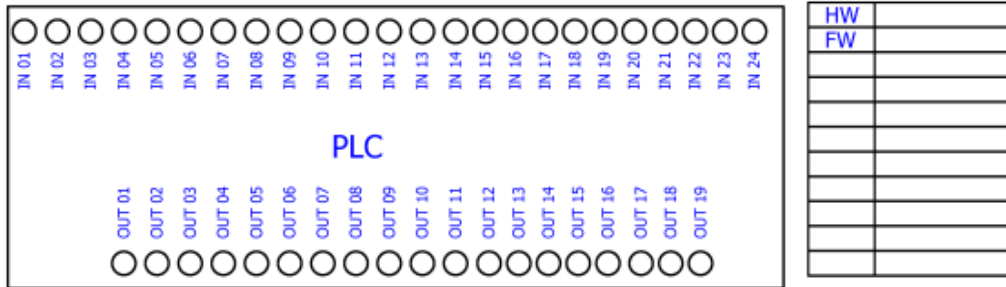
3.c The manufacturer reserves right to use an equivalent replacement device.

	BOMAR, s.r.o. Těšebná 1236/1 CZ 627 00, Brno	Stručná název/Machine: Individual 820.640 (D)GH	Název stránky/Page Name: Kusovník artiklů / Parts list / Artikelstückliste	Číslo dok./Doc No./Rechnung der Dokumente: ES-1000-201702-V6.6 Napájení/Power supply/Einspeisung: 3x400V+PE, 50Hz Zpracování/Processing /Job. verarbeitet: Kotelna Datum/Date/Datum: 15.5.2016	Úč/Pages/ Seite: 3 of 3 Liste/Pages/ Seite: 25
---	--	--	---	---	---

0	1	2	3	4	5	6	7	8	9
<h2>Kusovník artiklů / Parts list / Stückliste</h2>									
Označení přístroje Device identification Geräteidentifikation	Typ přístroje Device description Gerätebeschreibung	Objednávací číslo Type number Typennummer	Výrobce Manufacturer Hersteller	Skladové číslo Part number Lagernummer	Množství Quantity Menge	Umístění Location Stelle			
-M5	Ventilátor 24VDC, 154CFM Fan 24VDC, 154CFM Fan 24VDC, 154CFM	RDH1238 B2	Xinnulian Electronic Co.	91.015.126	1	/11.7			

<p>3.4</p> <p>The manufacturer reserves right to use an equivalent replacement device.</p>		<p>Číslo dok./Doc.No./Verz./de Dokument: ES-1000-301/2017-V6.6</p> <p>Napájení/Power supply/Einspeisung: 3=100V~1PE, 50Hz</p> <p>Zpracování/Processing/Proz. verarbeitet: Kostka</p> <p>Datum/Date/Datum: 13.5.2016</p>
<p>BOMAR, S.r.o. Těšebná 1236/1 CZ 627 00, Brno</p> 	<p>Stručná/Machine/Maschine: Individual 820.640 (D)GH</p>	<p>Název stránky/Page page/Name seiten: Kusovník artiklů / Parts list / Artikelstückliste</p>
		<p>Úč/Pages/ Seiten: 3/6</p> <p>Úč/Pages/ Seiten: 2/5</p>

Individual (D)GH



Pohled ze spodu/From under view/Blick nach

I/O	CZE	ENG	DE
IN 01	Svěrák upnut	Vice is clamped	Schraubstock ist gespannt
IN 02	Rameno dole	Arm is down	Rahmen ist unten
IN 03	Rameno nahole	Arm is up	Rahmen ist oben
IN 04	Napnutí pásu	Blade tension	Bandspannung
IN 05	Motory OK	Motors OK	Motoren OK
IN 06	Bezpečnostní okruh uzavřen	Safety circle shut down	Sicherheitsschaltung gesperrt
IN 07	Tlačítko TOTAL STOP	Button TOTAL STOP	Taste TOTAL STOP
IN 08	Tlačítko START	Button START	Taste START
IN 09	Tlačítko STOP	Button STOP	Taste STOP
IN 10	MANUAL	MANUAL	MANUAL
IN 11	CYKLUS	CYCLE	ZYKLUS
IN 12	NC	NC	NC
IN 13	NC	NC	NC
IN 14	NC	NC	NC
IN 15	NC	NC	NC
IN 16	NC	NC	NC
IN 17	NC	NC	NC
IN 18	NC	NC	NC
IN 19	Tlačítko napnout pás	Button band tension	Taste band spannen
IN 20	Tlačítko povolit pás	Button band release	Taste band lösen
IN 21	Tlačítko rameno nahoru	Button arm up	Taste Rahmen nach oben
IN 22	NC	NC	NC
IN 23	Přítlak upnut	Upper vice is clamped	Ober Schraubstock ist gespannt
IN 24	NC	NC	NC
OUT 01+			
OUT 01-	Start FM1	Start FM1	Start FM1
OUT 02+			
OUT 02-	NC	NC	NC
OUT 03+			
OUT 03-	NC	NC	NC
OUT 04	Motor chlazení	Coolant pump	Motor Kühlung
OUT 05	Čerpadlo hydrauliky	Hydraulic pump	Hydraulikpumpe
OUT 06	2.stupeň hydrauliky	Second level of hydraulic pump	Hydraulikpumpe 2.Stufe
OUT 07	Svěrák upnout	Vice clamp	Schraubstock spannen
OUT 08	Svěrák povolit	Release vice	Schraubstock lösen
OUT 09	Svěrák doleva	Vice to the left	Schraubstock nach links
OUT 10	Svěrák doprava	Vice to the right	Schraubstock nach rechts
OUT 11	Rameno nahoru	Arm up	Rahmen nach oben
OUT 12	Rameno dolů	Arm down	Rahmen nach unten
OUT 13	Rameno rychle	Arm fast	Rahmen schnell
OUT 14	Přítlak upnout	Upper vice clamp	Ober Schraubstock spannen
OUT 15	Přítlak povolit	Release upper vice	Ober Schraubstock lösen
OUT 16	Napnout pás	Sawblade tension	Spannen des Sägebandes
OUT 17	Uvolnit pás	Sawblade leave	Entspannen des Sägebandes
OUT 18	Mikronizer	Microniser	Mikronizer
OUT 19	Kontrolka start	Indicator start	Kontrolllicht start

3e

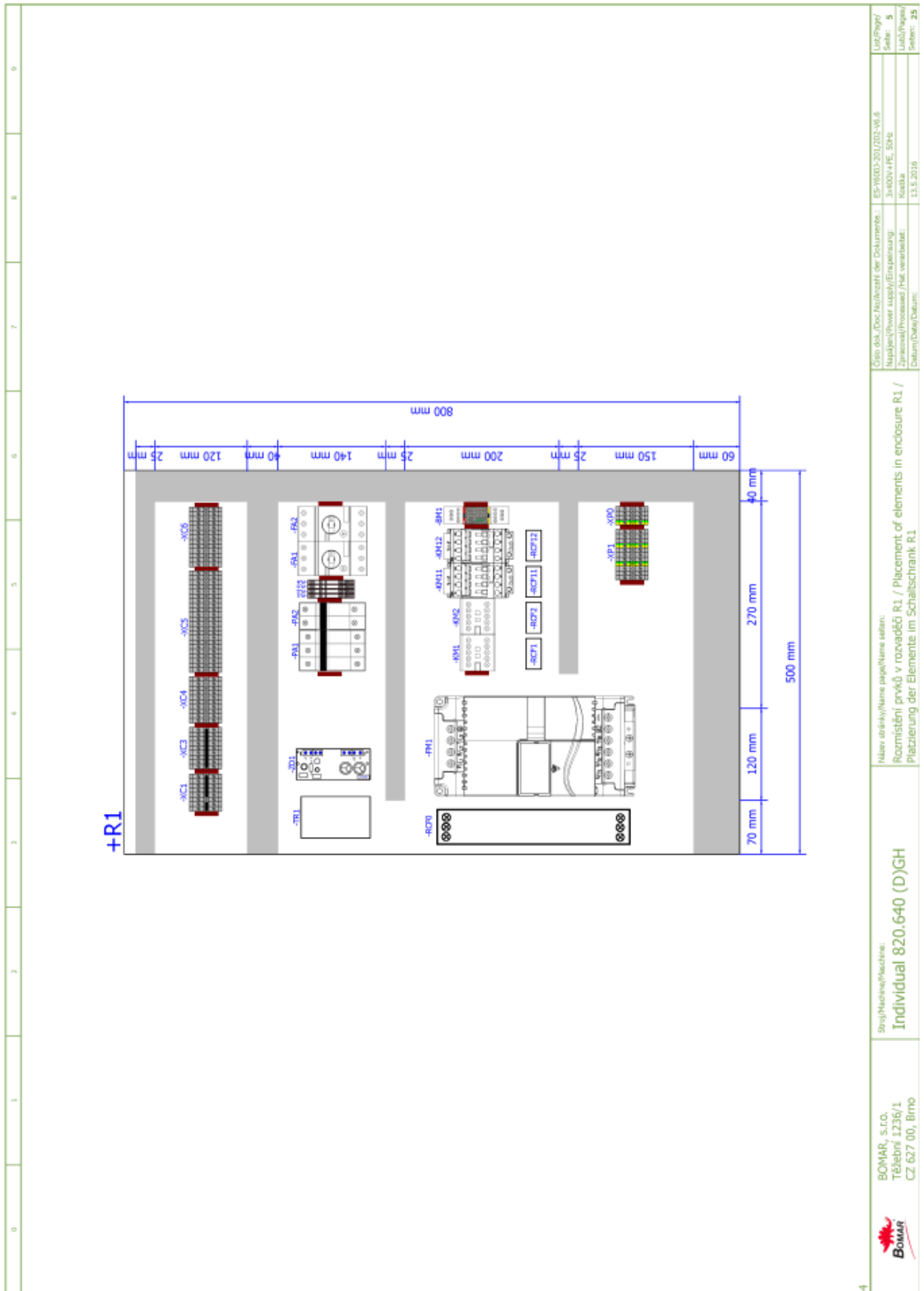
BOMAR, s.r.o.
Těšební 1236/1
CZ 627 00, Brno

Shop/Machine/Modell: Individual 820.640 (D)GH

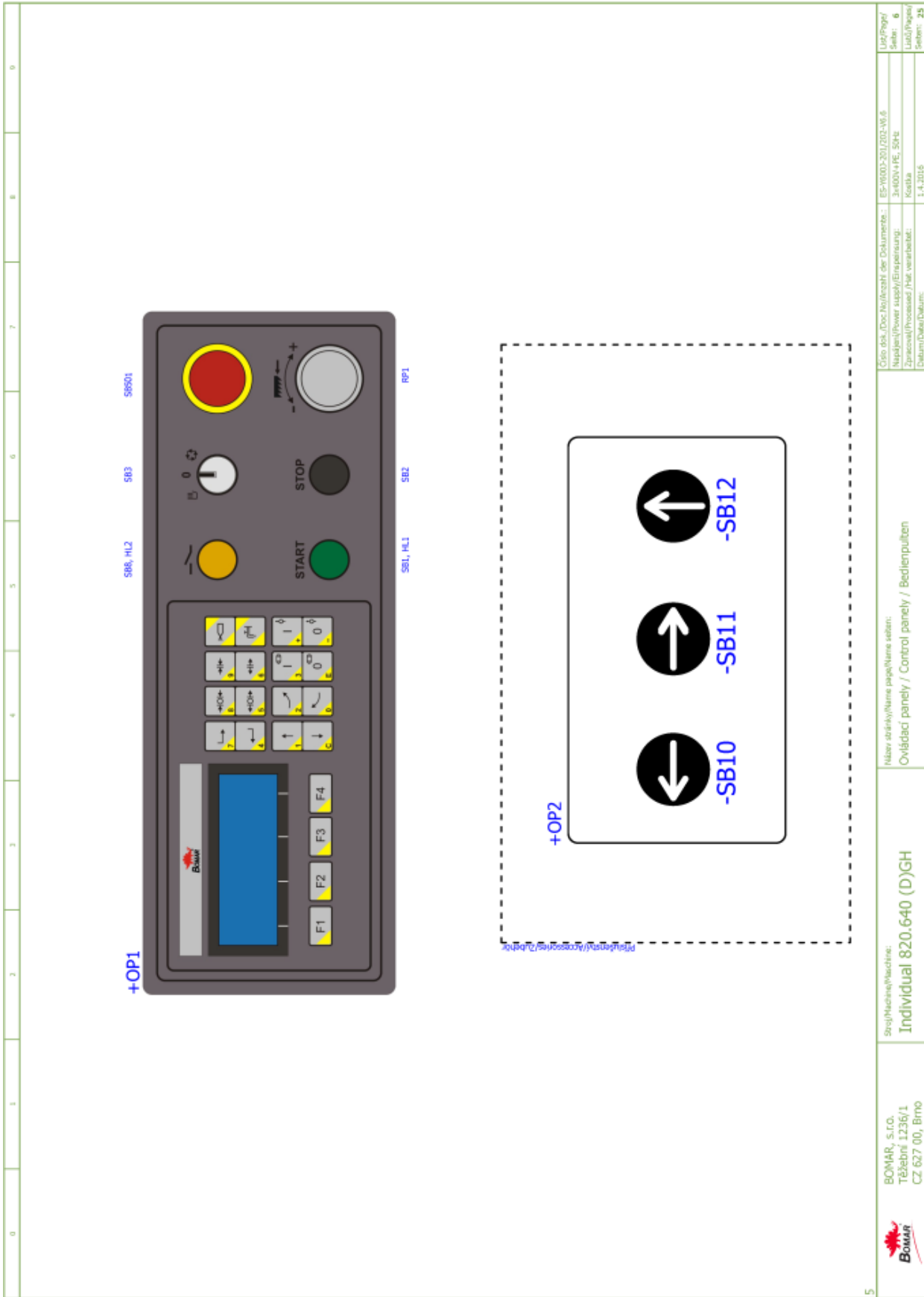
Motor unit/Name/Name papír/Name seton: I/O Field system / I/O Control station / I/O Steuerung

Číslo dok./Doc./Rechnung der Dokumente: ES-16003-201702-V1.6
Název/Power supply/Einspeisung: 3x400V 50 Hz
Zpracovatel/Processor/PLC vendor: Kollm
Datum/Date/Datum: 11.4.2016

Uspřesnění:
Stav: 4
Lůžko/Spindel:
Seřazení: 29

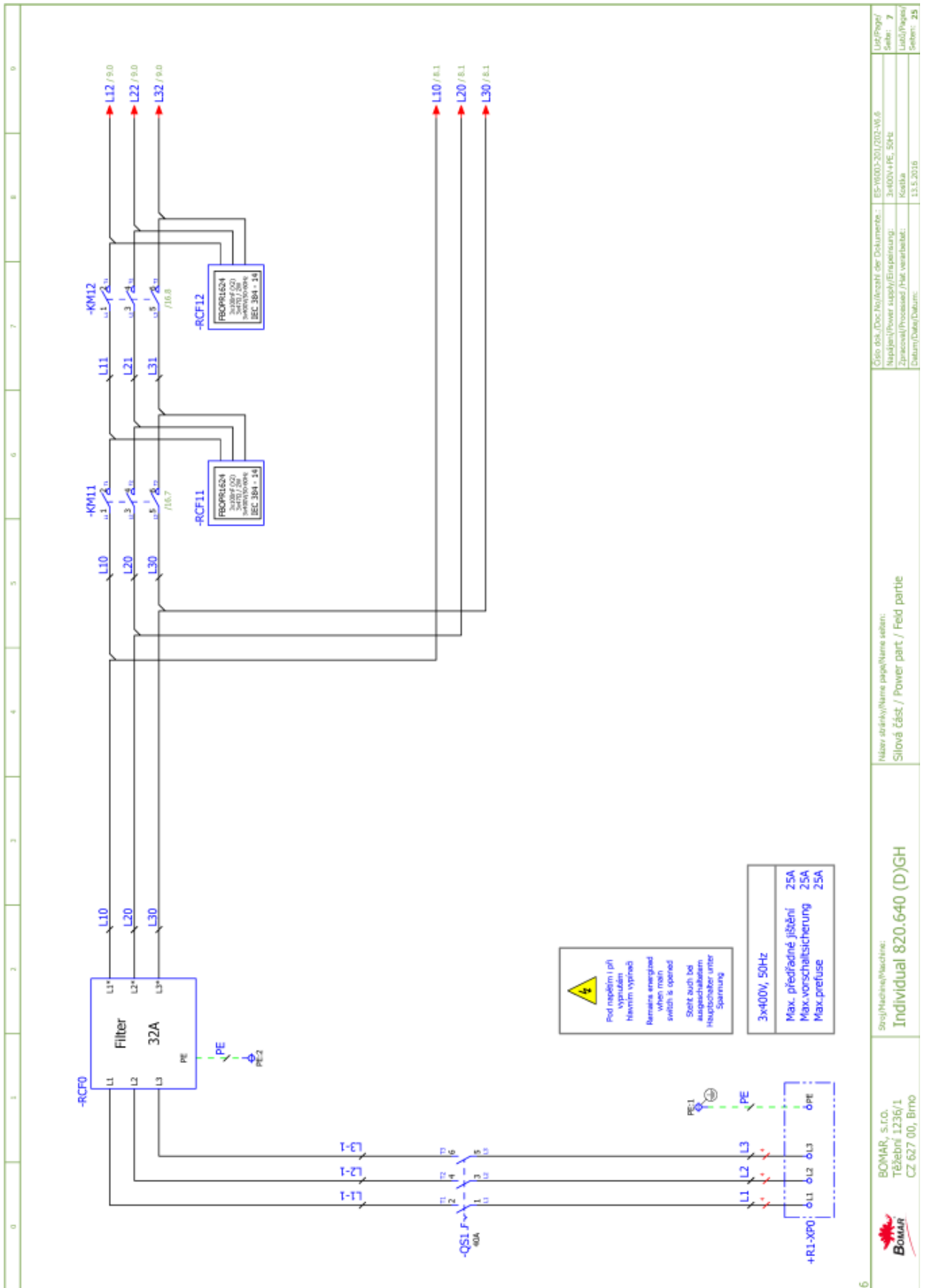


	BOMAR, s.r.o. Těšebná 1236/1 CZ 627 00, Brno	Stručný název/Machine: Individual 820.640 (D)GH	Název stránky/Name page/Název stránky: Rozmístění prvků v rozvaděči R1 / Placement of elements in enclosure R1 / Platzierung der Elemente im Schaltschrank R1	Číslo dok./Doc No./Verzähl der Dokumente: ES-1002-201/201-V6.6 Napájení/Power supply/Energieversorgung: 3x400V+PE, 50Hz Zpracování/Processing/Prozess: Kuba, verarbeit. Datum/Datum/Date: 13.5.2018
--	--	---	---	--

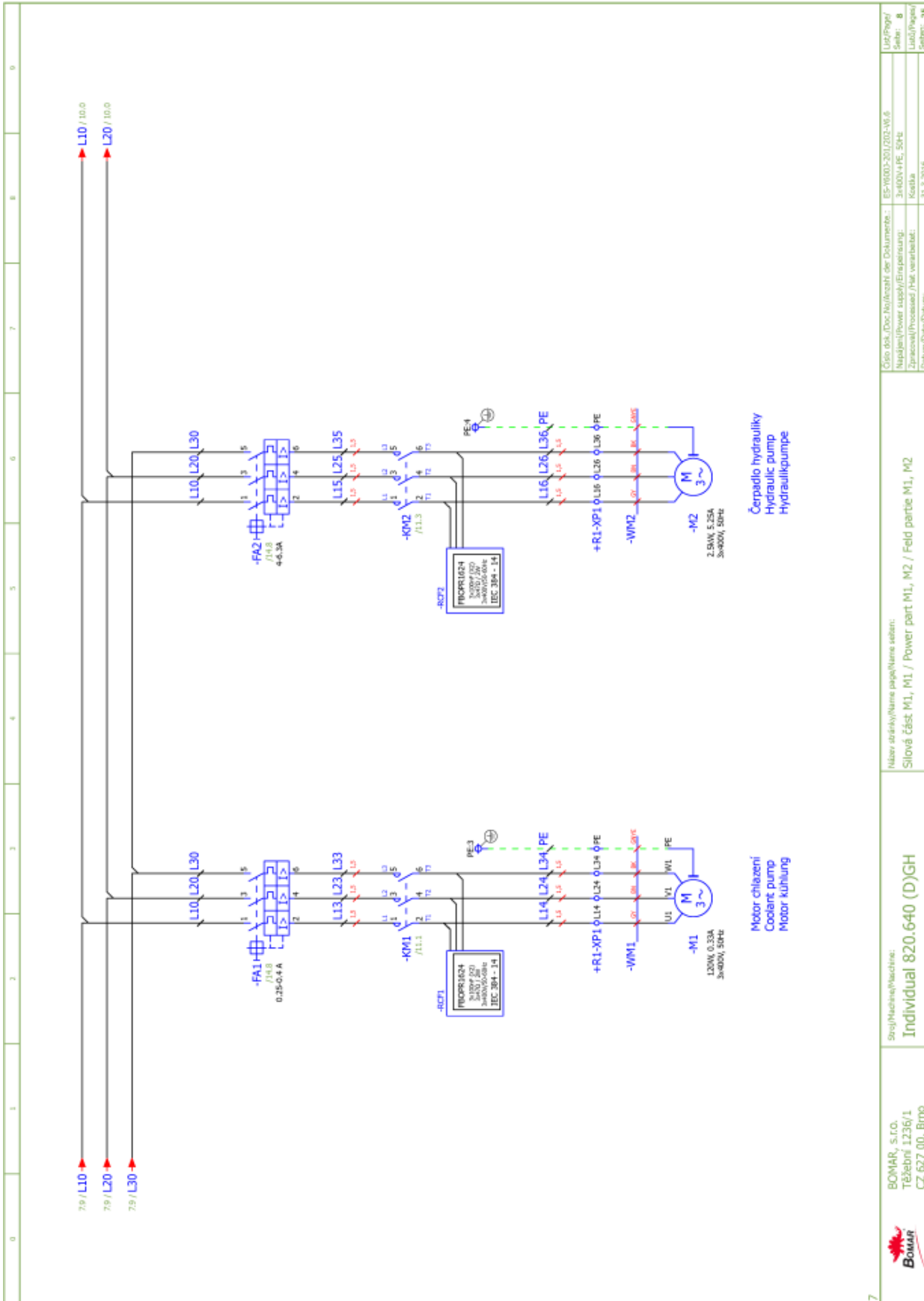


<p>BOMAR, s.r.o. Tělebná 1126/1 CZ 627 00, Brno</p>	<p>Stručný popis stroje: Individual 820.640 (D)GH</p>	<p>Název stroje/název stroje/název stroje: Ovládací panel / Control panel / Bedienpult</p>	<p>Číslo dok./Doc.No./Anzahl der Dokumente: ES-1000-201/201-V6.6 Napájení/Power supply/Einspeisung: 3x400V 50 Hz Zpracování/Processing/Art. verarbeitet: Kosačka Datum/Datum/Date: 1.4.2015</p>
		<p>Úroveň/Level: Stránka/Page: Lůžko/Sheet: Seiten: 25</p>	

**Schemata
Schemata
Schematics**

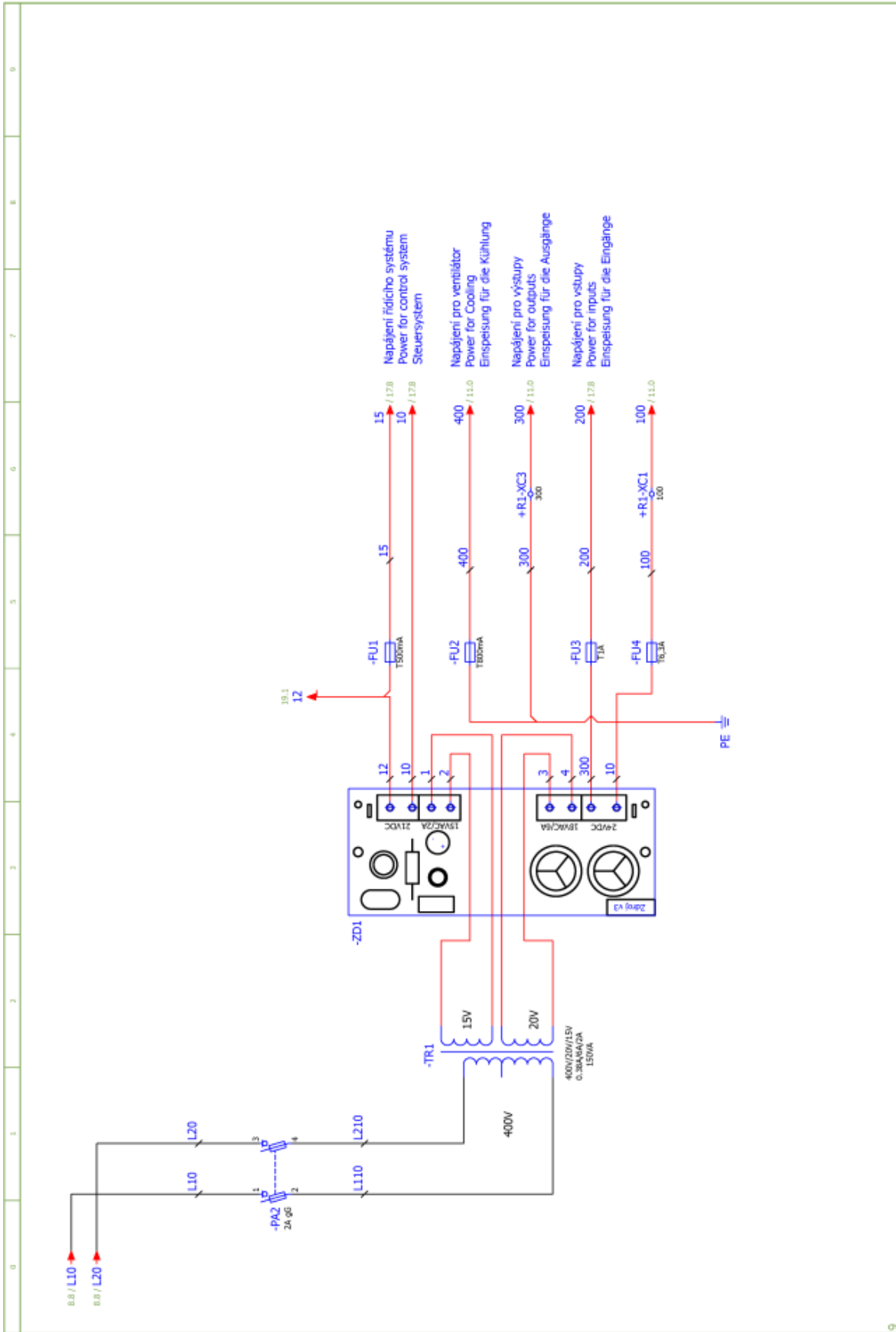


<p>BOMAR, s.r.o. Tělebná 11236/1 CZ 627 00, Brno</p>	<p>Štýl/Machinae/Machine: Individual 820.640 (D)GH</p>	<p>Název abstrakty/Name page/Name sheets: Sítová část / Power part / Field partie</p>	<p>Číslo dok./Doc.No/Anzahl der Dokumente: ES-1000-201/201-V6.6</p>	<p>LUP/Pages/ Seiten: 7</p>
			<p>Napájení/Power supply/Eine partung: 3x400V+PE, 50Hz</p>	<p>Libé/Pages/ Seiten: 25</p>
			<p>Zpracování/Processing /Auf. verarbeitet: Kvalita</p>	
			<p>Datum/Date/Datum: 13.5.2016</p>	



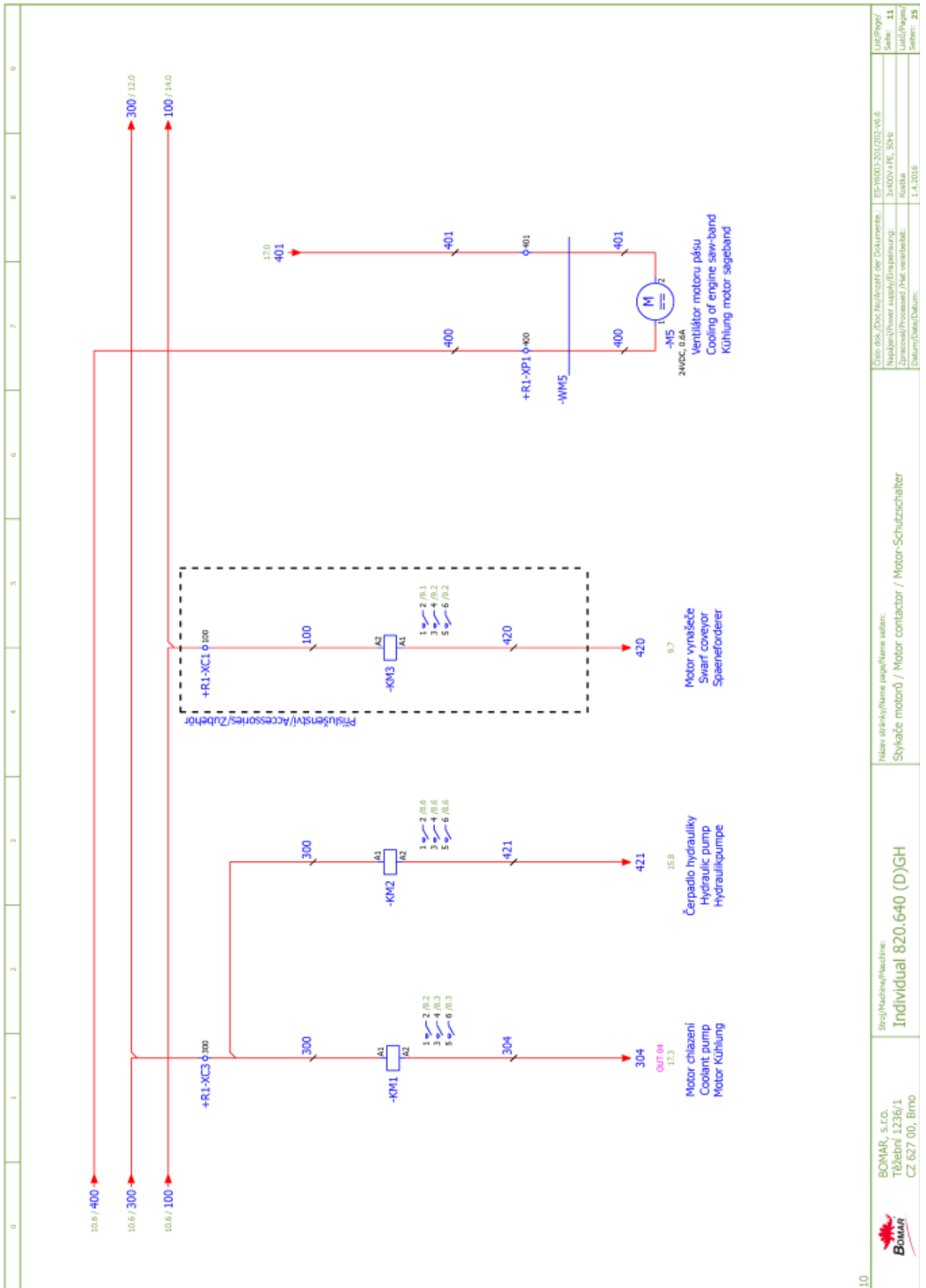
	BOMAR, s.r.o. Tělebná 1236/1 CZ 627 00, Brno	Stručná název/Machine: Individual 820.640 (D)GH	Název obrázky/Name page/Name set: Silová část M1, M1 / Power part M1, M2 / Feld partie M1, M2	Číslo dok./Doc No./Verz. der Dokumente: ES-1000-201/201-V6.6 Napájení/Power supply/Eineparung: 3x400V+PE, 50Hz Zpracování/Processing /Auf. verarbeitet: Kocika Datum/Datum/Date: 31.3.2016	Úroveň/Level: Strana/Page: List/Sheet: Seiten:
--	--	---	--	---	---

**Schemata
Schemata
Schematics**

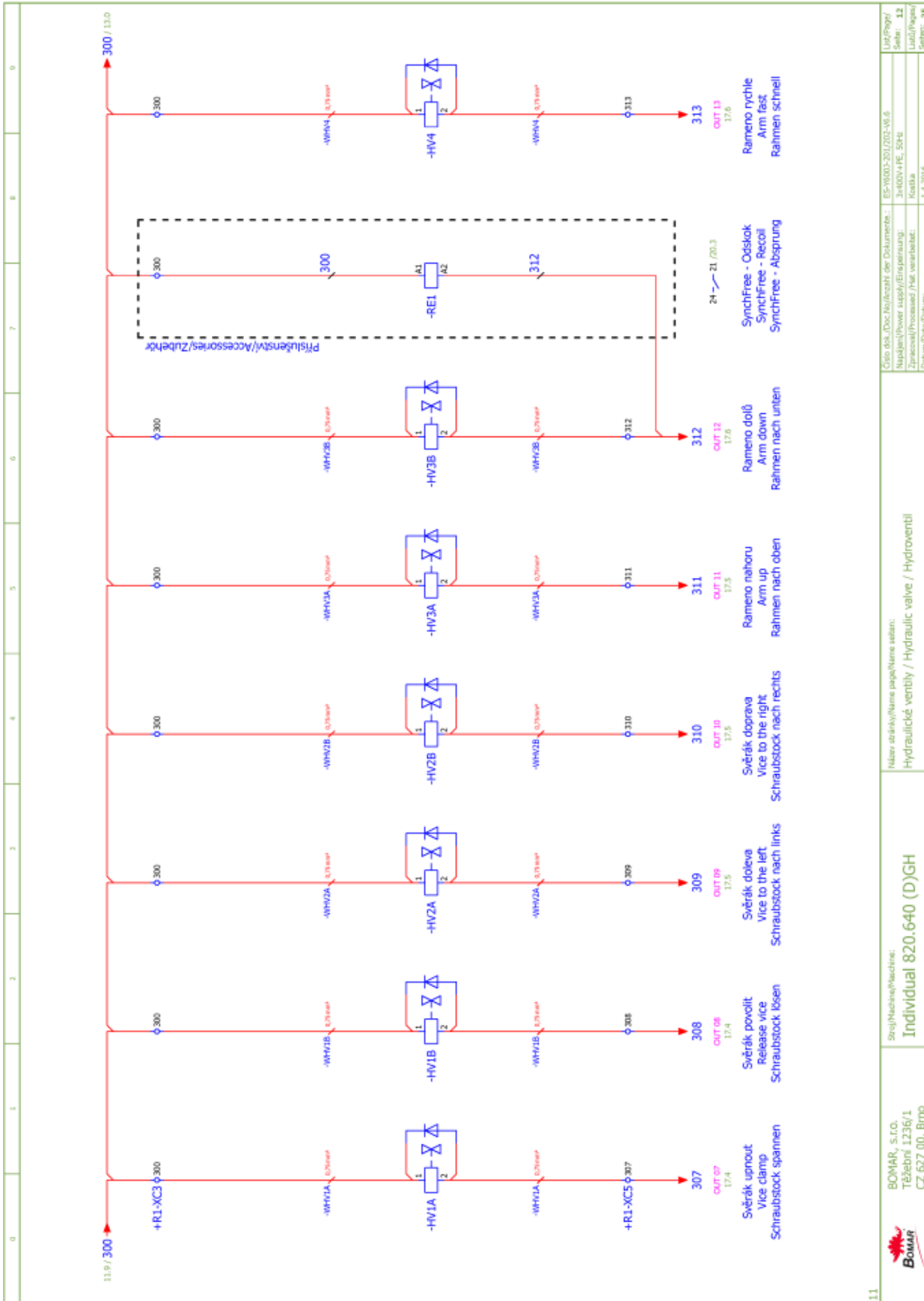


	BOMAR, s.r.o. Tělebná 1236/1 CZ 627 00, Brno	Str./Machine/Machine: Individual 820.640 (D)GH	Název stránky/Name page/Name sheet: Deska zdrojů / Power board / Netzgerät-Platte	Číslo dok./Doc No./Verz. der Dokumente.: ES-1000-201/201-V6.6 Napájení/Power supply/Einspeisung.: 3x400V+PE, 50Hz Zpracování/Processing/Verf. verarbeitet.: Kovka Datum/Datum/Date.: 11.4.2015	LUP/Projekt: Str./Page: 10 List/Sheet: Str./Page: 25
--	--	--	--	---	---

**Schemata
Schemata
Schematics**



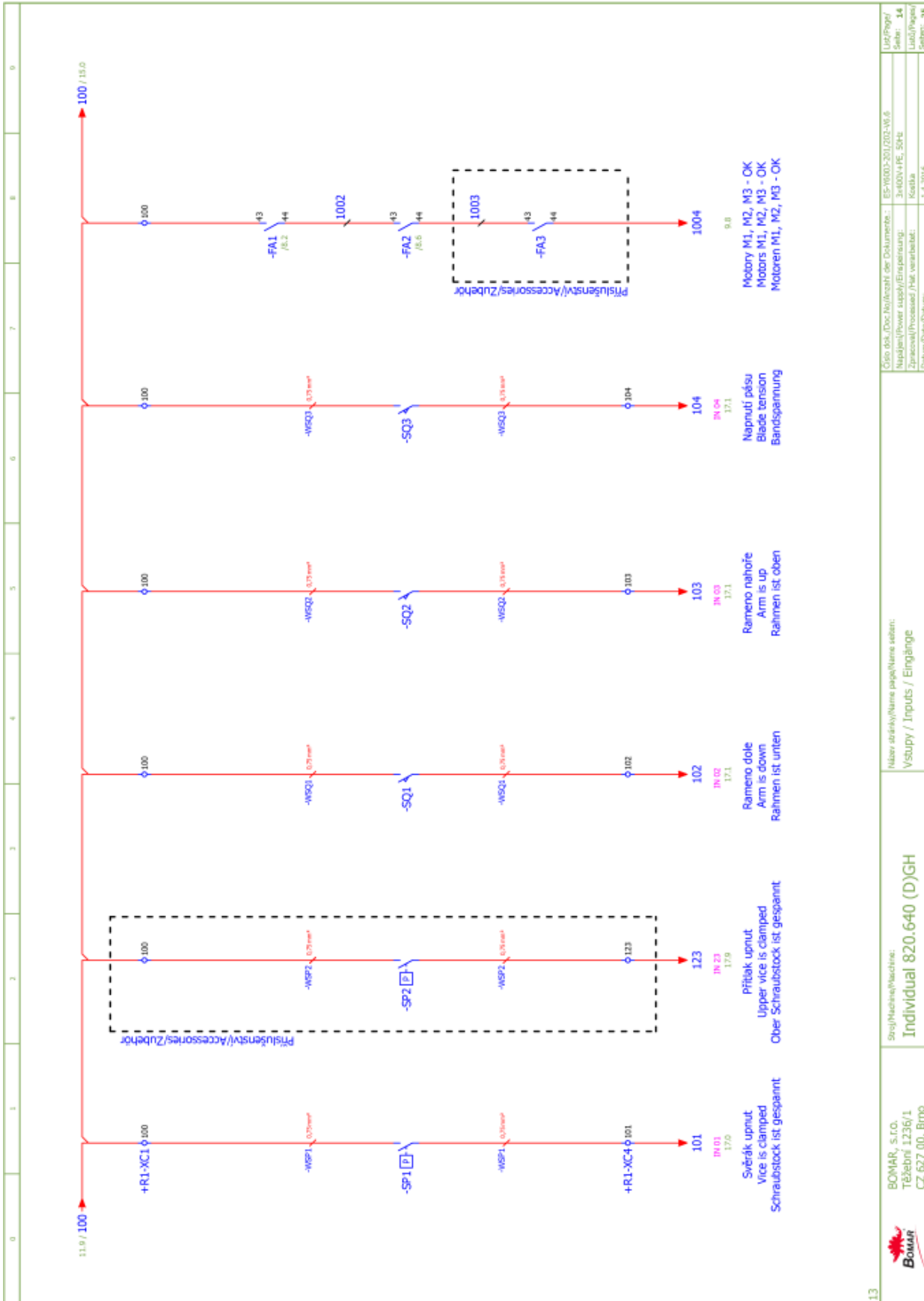
10	BOMAR, S.R.O. Tělebná 11236/1 CZ 627 00, Brno	Stroj/Machine/Maschine: Individual 820.640 (D)GH	Název stránky/Name page/Name seiten: Stykače motorů / Motor contactor / Motor-Schutzschalter	Cílová dok./Doc.No/Anzahl der Dokumente.: EP-1000-201/201-V6.6	LUP/Paper/ Seiten: 11
				Nápadení/Power supply/Energieversorgung.: 3x400V+PE, 50Hz	Libu/Pages/ Seiten: 25
				Zpracování/Processing /Auf. verarbeitet.: Kaučika	
				Datum/Date/Datum.: 1.4.2016	



11

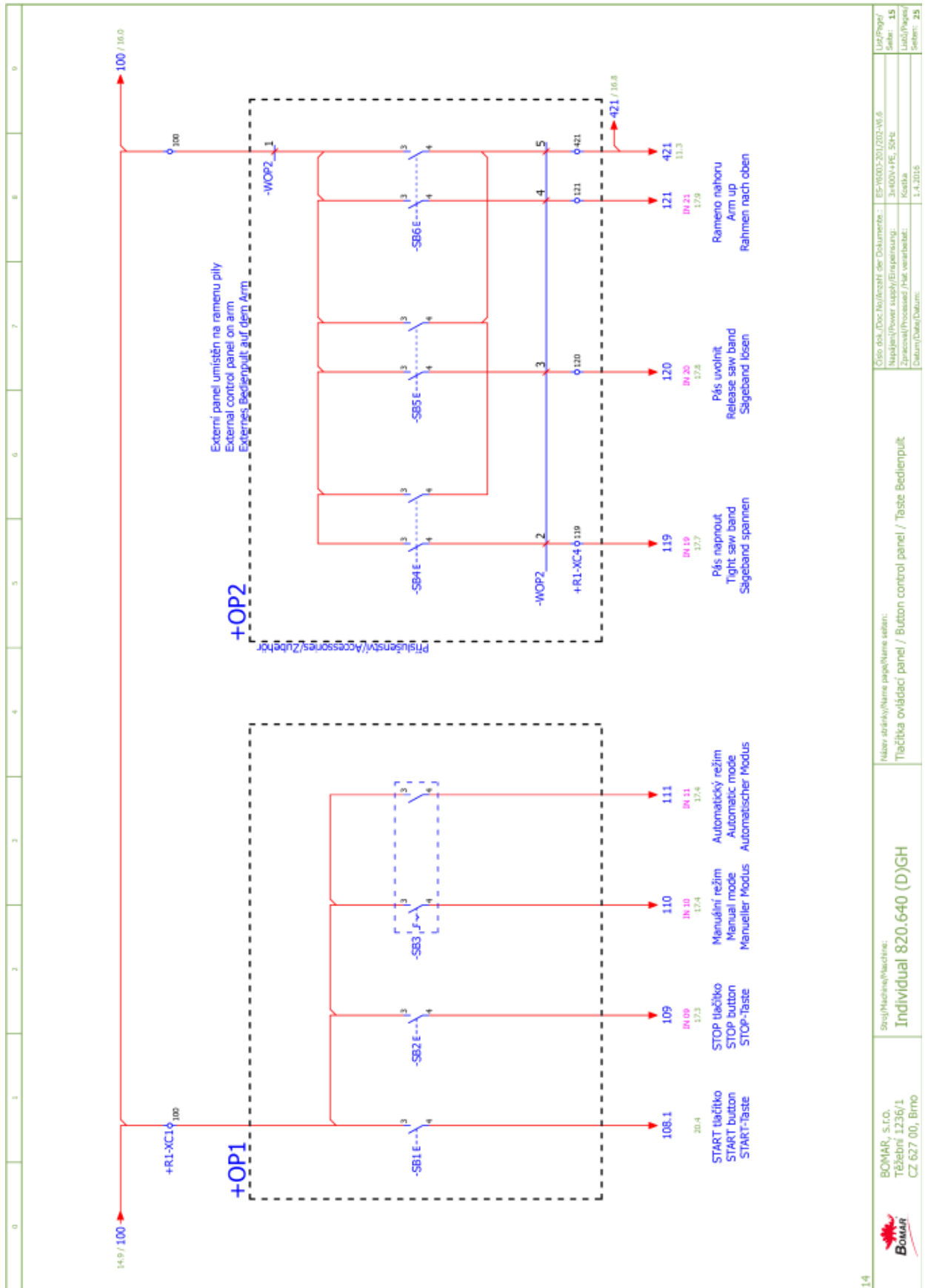
	BOMAR, s.r.o. Tělebná 1236/1 CZ 627 00, Brno	Stručná/Machine/Machine: Individual 820.640 (D)GH	Název stránky/Page page/Name seřazení: Hydraulické ventily / Hydraulic valve / Hydroventil	Číslo dok./Doc No./Anzahl der Dokumente: ES-1000-201/201-V6.6	LUP/Paper/ Selekce / Selection: 12
	Napájení/Power supply/Energieversorgung: 3x400V+PE, 50Hz	Zpracování/Processing / Aufb. verarbeitet: Kovka	Datum/Date/Date: 1.4.2015	LUP/Paper/ Selekce / Selection: 25	

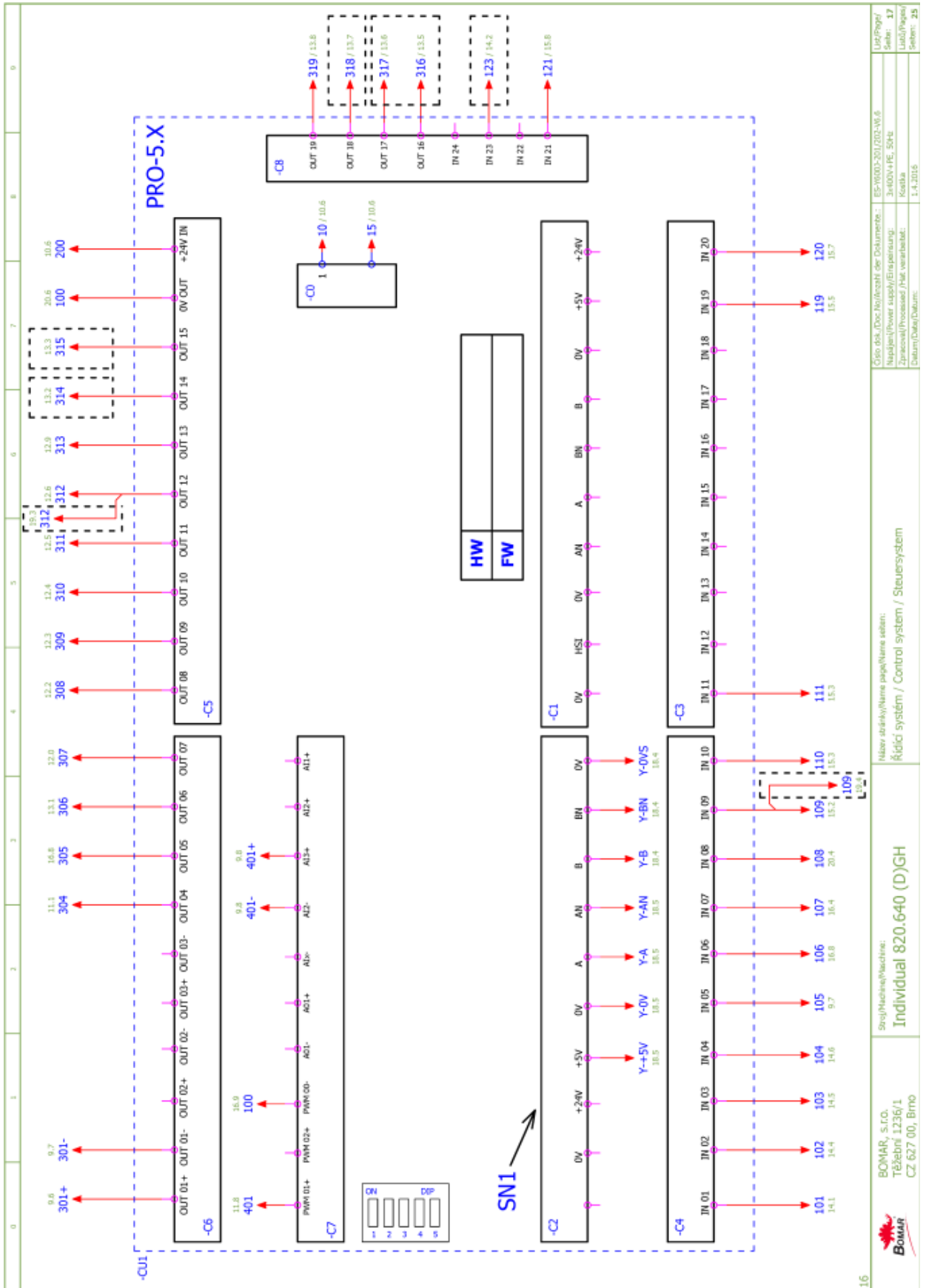
**Schemata
Schemata
Schematics**



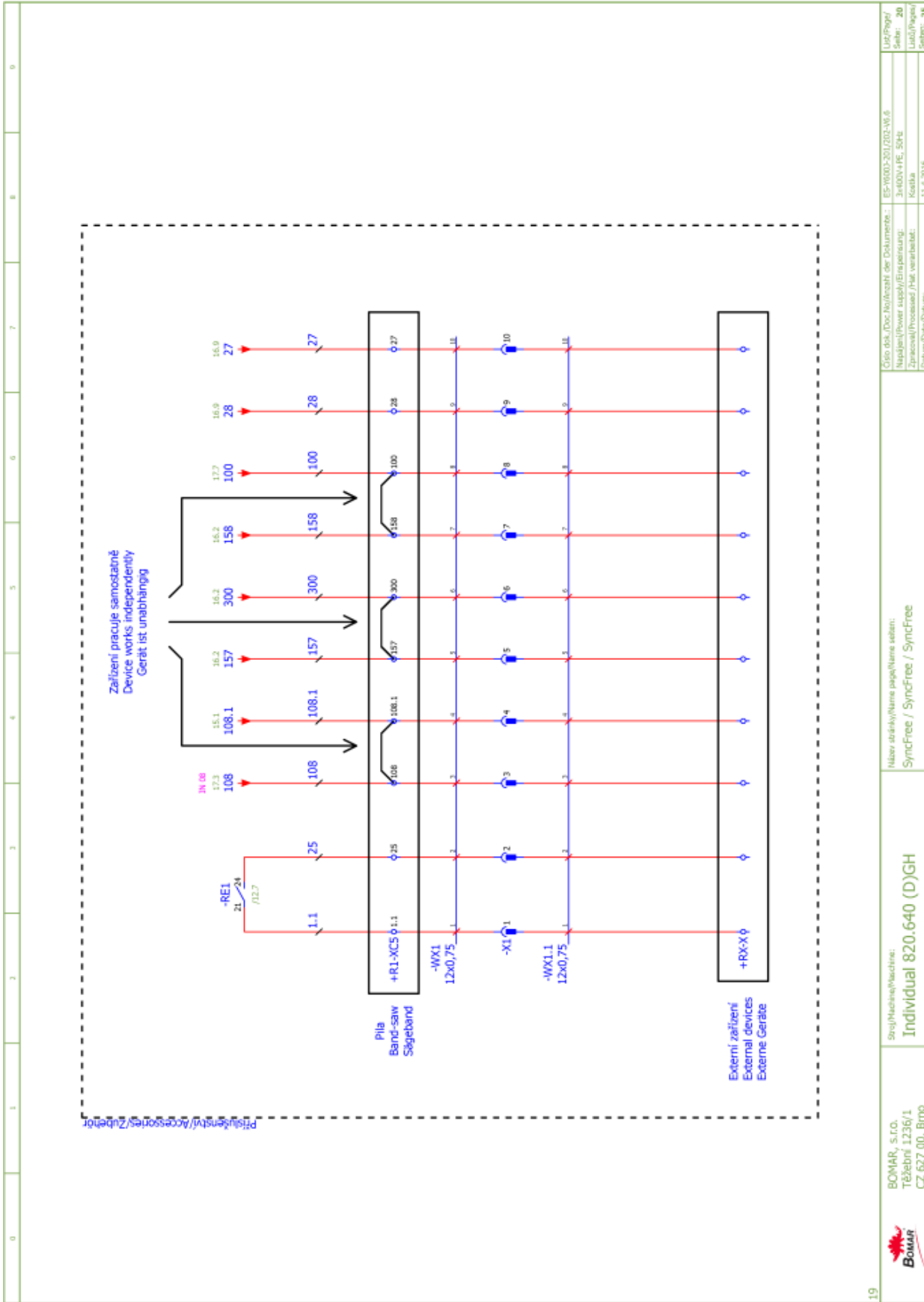
	BOMAR, s.r.o. Tělebná 1236/1 CZ 627 00, Brno	Stroj/Machine/Machine: Individual 820.640 (D)GH	Název stránky/Name page/Name sheet: Vstupy / Inputs / Eingänge	Číslo dok./Doc No./Anzahl der Dokumente: ES-1000-201/201-V6.6 Napájecí/Power supply/Einspeisung: 3x400V+PE, 50Hz Zpracování/Processing/Art. verarbeitet: Košice Datum/Datum/Date: 1.4.2015	ÚLP/Projekt: Strana: 14 Listů/Pages: Stránky: 25
--	--	---	---	---	---

**Schemata
Schemata
Schematics**







<p>BOMAR, s.r.o. Tělebrná 1236/1 CZ 627 00, Brno</p>	<p>Špec/Název/Machine: Individual 820.640 (D)GH</p>	<p>Název stránky/Name page/Nome séria: Řídicí systém / Control system / Steuersystem</p>	<p>Číslo dok./Doc No./Nrozhľad čísla dokumentu: ES-1000-20/202-V6.6</p>
			<p>Upr/Paper/ Seit: 17</p>
			<p>Napájen/Power supply/Einspeisung: 3x400V+PE, 50Hz</p>
			<p>Zpracování/Processing/Behandlung: Kovka</p>
<p>16</p>			<p>Číslo dok./Doc No./Nrozhľad čísla dokumentu: 1.4.2015</p>



	BOMAR, s.r.o. Tělebná 1236/1 CZ 627 00, Brno	Stručná/Name/Modèle: Individual 820.640 (D)GH	Název stránky/Name page/Name seitan: SyncFree / SyncFree / SyncFree	Číslo dok./Doc No./Nrozahl der Dokumente: ES-W000-20/202-V6.6	Úpr./Page/ Strán: 20 Listů/Pages/ Seiten: 25
	Napájení/Power supply/Elektroverbindung: 3~400V 4 PE, 50Hz	Zpracování/Processing /Her. verarbeitet: Kovka	Datum/Dates/Datum: 11.4.2016	Číslo dok./Doc No./Nrozahl der Dokumente: ES-W000-20/202-V6.6	Úpr./Page/ Strán: 20 Listů/Pages/ Seiten: 25

0	1	2	3	4	5	6	7	8	9																
																									
<p>Individual 820.640 (D)GH</p> <p>ES-Y600J-203-V6.6</p> <p>Wiring diagram</p> <p>3x230V+PE, 50Hz</p>																									
<p>Bomar, spol. s r.o. Těžební 1236/1 627 00 Brno Czech republic</p>																									
<table border="1"> <tr> <td>Typ dok./Doc. Nr./Kodiz. der Dokumente:</td> <td>ES-Y600J-203-V6.6</td> <td>Verf./Page/Seite:</td> <td>1</td> </tr> <tr> <td>Napájení/Power supply/Einspeisung:</td> <td>3x230V+PE, 50Hz</td> <td>Verf./Page/Seite:</td> <td>1</td> </tr> <tr> <td>Zpracování/Processing/Hdl. verarbeitet:</td> <td>Košíka</td> <td>Verf./Page/Seite:</td> <td>24</td> </tr> <tr> <td>Datum/Date/Datum:</td> <td>1.5.5.2016</td> <td>Verf./Page/Seite:</td> <td>24</td> </tr> </table>										Typ dok./Doc. Nr./Kodiz. der Dokumente:	ES-Y600J-203-V6.6	Verf./Page/Seite:	1	Napájení/Power supply/Einspeisung:	3x230V+PE, 50Hz	Verf./Page/Seite:	1	Zpracování/Processing/Hdl. verarbeitet:	Košíka	Verf./Page/Seite:	24	Datum/Date/Datum:	1.5.5.2016	Verf./Page/Seite:	24
Typ dok./Doc. Nr./Kodiz. der Dokumente:	ES-Y600J-203-V6.6	Verf./Page/Seite:	1																						
Napájení/Power supply/Einspeisung:	3x230V+PE, 50Hz	Verf./Page/Seite:	1																						
Zpracování/Processing/Hdl. verarbeitet:	Košíka	Verf./Page/Seite:	24																						
Datum/Date/Datum:	1.5.5.2016	Verf./Page/Seite:	24																						
<p>BOMAR, s.r.o. Těžební 1236/1 CZ 627 00, Brno</p> 			<p>900j/Machine/Maschine: Individual 820.640 (D)GH</p>				<p>Uvodni strana / Start page / Startseite</p>			<p>Uvodni strana / Start page / Startseite</p>															

Obsah / Table of contents / Inhalt

Strana Page Seite	Název strany Page name Seitenname	Datum Date Datum
1	Úvodní strana / Start page / Startseite	13.5.2016
2	Obsah / Table of contents / Inhaltsverzeichnis	13.5.2016
3	Kusovník artiklů / Parts list / Artikellstückliste	13.5.2016
3.a	Kusovník artiklů / Parts list / Artikellstückliste	13.5.2016
3.b	Kusovník artiklů / Parts list / Artikellstückliste	13.5.2016
3.c	Kusovník artiklů / Parts list / Artikellstückliste	13.5.2016
3.d	Kusovník artiklů / Parts list / Artikellstückliste	13.5.2016
4	Ovládací panely / Control panels / Bedienpulten	1.4.2016
5	I/O řídicí systém / I/O Control station / I/O Steuerung	11.4.2016
6	Rozmístění prvků v rozvedčči R1 / Placement of elements in enclosure R1 / Platzierung der Elemente im Schaltschrank R1	13.5.2016
7	Slonvá část / Power part / Feld partie	13.5.2016
8	Slonvá část M1, M2 / Power part M1, M2 / Feld partie M1, M2	13.5.2016
9	Slonvá část M3, M4 / Power part M3, M4 / Feld partie M3, M4	13.5.2016
10	Deska zdroje / Power board / Netzgerat-Platte	11.4.2016
11	Slykače motorů / Motor contactor / Motor-Schutzschalter	1.4.2016
12	Hydraulické ventily / Hydraulic valve / Hydroventil	1.4.2016
13	Hydraulické ventily / Hydraulic valve / Hydroventil	1.4.2016
14	Vstupy / Inputs / Eingänge	1.4.2016
15	Tlačítka ovládací panel / Button control panel / Taste Bedienpult	1.4.2016
16	Bezpečnostní okruh / Safety circle / Sicherheitsbereich	13.5.2016
17	Řídicí systém / Control system / Steuersystem	11.4.2016
18	Snímač výšky ramene / Arm height sensor / Höhensensor Arm	1.4.2016
19	Příslušenství / Accessories / Zubehör	11.4.2016
20	SyncFree / SyncFree / SyncFree	11.4.2016

 BOMAR, s.r.o. Tělebná 1236/1 CZ 627 00, Brno	Stránka/Seite/Blattseite: Individual 820.640 (D)GH	Název stránky/Page name/Name der Seite: Obsah / Table of contents / Inhaltsverzeichnis	Úroveň/Doc No./Anzahl der Dokumente: ES-1000-203-A16.6 Napájení/Power supply/Energieversorgung: 3x230V+PE, 50Hz Zpracování/Processing/Art. verarbeitet: Kostra Datum/Date/Datum: 13.5.2016	Úroveň/Doc No./Anzahl der Dokumente: Stránka/Seite/Blattseite: 2 Úroveň/Doc No./Anzahl der Dokumente: Stránka/Seite/Blattseite: 24
--	--	---	---	---

Označení přístroje Device identification Geräteidentifikation	Typ přístroje Device description Gerätebeschreibung	Objednávací číslo Type number Typennummer	Výrobce Manufacturer Hersteller	Skladové číslo Part number Lagernummer	Množství Quantity Menge	Umístění Location Stelle
-ZD1	Napájecí zdroj - 15VAC/24VDC; 20VAC/28VDC Power supply unit - 15VAC/24VDC; 20VAC/28VDC Netzteil - 15VAC/24VDC; 20VAC/28VDC	ZDR-03	Bomar	265.915	1	/10.2
-BM1	Bezpečnostní relé 24VDC, 3NO Safety relay 24VDC, 3NO Sicherheitsrelais 24VDC, 3NO	BT50	ABB	91.051.063	1	/16.5
-CU1	Klávesnice - fóliová Touch-sensitive keyboard Folientastatur	31.R230-207	AKI ELECTRONIC, spol.s.r.o.	31.R230-207	1	/17.0
-FU1	Pojistka trubičková - 500mA/250V, pomalá, 5x20 Tube fuse - 500mA/250V, slow, 5x20 Rohrsicherung - 500 mA / 250 V, langsam, 5x20	T500mA/250V	ESKA	91.230.011	1	/10.4
-FU4	Pojistka trubičková - 6,3A/250V, pomalá, 5x20 Tube fuse - 6,3A/250V, slow, 5x20 Rohrsicherung - 16,3A / 250V, langsam, 5x20	T6,3A/250V	ESKA	91.230.002	1	/10.4
-RP1	Potenciometr 4k7 Potentiometer 4k7 Potentiometer 4k7	TP195 4k7/N20A	Elektronické součástky CZ, a.s	91.283.015	1	/9.8
-RP1	Hlavice potenciometru - 24mm Head of potentiometer 24mm Leiter Potentiometer 24mm	S8877 BLK	GES-ELECTRONICS, a.s.	91.060.063	1	/9.8
-RCF1	Filtr RFC vývodový Efficient RFC filter Ableitenden RFC Filter	FBOPR1624	Ing. Miroslav Viček	91.041.015	1	/8.2
-RCF2	Filtr RFC vývodový Efficient RFC filter Ableitenden RFC Filter	FBOPR1624	Ing. Miroslav Viček	91.041.015	1	/8.5
-RCF11	Filtr RFC vývodový Efficient RFC filter Ableitenden RFC Filter	FBOPR1624	Ing. Miroslav Viček	91.041.015	1	/7.6
-RCF12	Filtr RFC vývodový Efficient RFC filter Ableitenden RFC Filter	FBOPR1624	Ing. Miroslav Viček	91.041.015	1	/7.7
-FA1	Motorový spouštěč - 0.63A Motor starter - 0.63A Motorstarter - 0.63A	MS116-0.63	ABB	91.045.018	1	/8.3

The manufacturer reserves right to use an equivalent replacement device.

BOMAR, s.r.o. Tělebná 1236/1 CZ 627 00, Brno	Stručná/Name/Name: Individual 820.640 (D)GH	Název stránky/Name page/Name seite: Kusovník artiklů / Parts list / Artikelstüchliste	Číslo dok./Doc No./Anzahl der Dokumente: ES-1000-203-A0.6	LUP/Paper/ Seite: 3
			Napájecí/Power supply/Energieversorgung: 3x230V+PE, 50Hz	
			Zpracování/Processing /NFk. verarbeitet:	Lišta/Page/ Kosilla
			Datum/Date/Datum:	13.5.2016
				Seiten: 24

Kusovník artiklů / Parts list / Stückliste

Označení přístroje Device identification Geräteidentifikation	Typ přístroje Device description Gerätebeschreibung	Objednací číslo Type number Typennummer	Výrobce Manufacturer Hersteller	Skladové číslo Part number Lagernummer	Množství Quantity Menge	Umístění Location Stelle
-FA1	Pomocné kontakty - 1xNO+1xNC Auxiliary contacts - 1xNO+1xNC Hilfskontakte - 1xNO+1xNC	HKF1-11	ABB	91.046.002	1	/8.3
-FA2	Motorový spouštěč - 10A Motor starter - 10A Motorstarter - 10A	MS116-10,0	ABB	91.045.024	1	/8.6
-FA2	Pomocné kontakty - 1xNO+1xNC Auxiliary contacts - 1xNO+1xNC Hilfskontakte - 1xNO+1xNC	HKF1-11	ABB	91.046.002	1	/8.6
-FU1	Svorka pojistková Fuse terminal Sicherungsklemme	WK4/THSISU	WIELAND	91.251.102	1	/10.4
-FU2	Svorka pojistková Fuse terminal Sicherungsklemme	WK4/THSISU	WIELAND	91.251.102	1	/10.4
-FU2	Pojistka trubičková - 800mA/250V, pomalá, 5x20 Tube fuse - 800mA/250V, slow, 5x20 Rohrsicherung - 800mA / 250V, langsam, 5x20	T800mA/250V	ESKA	91.230.010	1	/10.4
-FU3	Svorka pojistková Fuse terminal Sicherungsklemme	WK4/THSISU	WIELAND	91.251.102	1	/10.4
-FU3	Pojistka trubičková - 1A/250V, pomalá, 5x20 Tube fuse - 1A/250V, slow, 5x20 Rohrsicherung - 1A / 250V, langsam, 5x20	T1A/250V	ESKA	91.230.031	1	/10.4
-FU4	Svorka pojistková Fuse terminal Sicherungsklemme	WK4/THSISU	WIELAND	91.251.102	1	/10.4
-HL1	Signálka zelená na adaptér Green light for Eaton adapter Grünes Licht für Eaton-Adapter	MZ2-LED-G	EATON	91.061.023	1	/13.8
-KM1	Minisvkač - 4kW/400V, 3P Mini contactor - 4kW/400V, 3P Mini-Schutz - 4kW/400V, 3P	B65-30-10-1.7-71	ABB	91.040.048	1	/11.1
-KM2	Minisvkač - 4kW/400V, 3P Mini contactor - 4kW/400V, 3P Mini-Schutz - 4kW/400V, 3P	B65-30-10-1.7-71	ABB	91.040.048	1	/11.3

The manufacturer reserves right to use an equivalent replacement device.

BOMAR, s.r.o. Tělebná 1236/1 CZ 627 00, Brno	Stručná název/Name: Individual 820.640 (D)GH	Název stránky/Page/Name seřazení: Kusovník artiklů / Parts list / Artikelstüchliste	Číslo dok./Doc No./Anzahl der Dokumente: ES-1002-203-A6.6	LUP/Paper/ Seiten: 3 a
			Název/Power supply/Eineparung: 3x230V+PE, 50Hz	Libu/Paper/ Seiten: 3 a
			Zpracování/Processing/PAK, verarbeitet:	Kaštila
			Datum/Date/Date:	13.5.2016
				Seiten: 24

0	1	2	3	4	5	6	7	8	9
Kusovník artiklů / Parts list / Stückliste									
Označení přístroje Device identification Geräteidentifikation	Typ přístroje Device description Gerätebeschreibung	Objednávací číslo Type number Typennummer	Výrobce Manufacturer Hersteller	Skladové číslo Part number Lagernummer	Množství Quantity Menge	Umístění Location Stelle			
-KM11	Stykač - 18.5kW/400V, 3P Contactor - 18.5kW/400V, 3P Schutz - 18.5kW/400V, 3P	AF38-30-00-11	ABB	91.040.059	1	/16.7			
-KM11	Pomocný kontakt - 1xNC Auxiliary contact - 1xNC Hilfskontakt - 1 xNC	CA4-01	ABB	91.041.043	1	/16.7			
-KM12	Stykač - 18.5kW/400V, 3P Contactor - 18.5kW/400V, 3P Schutz - 18.5kW/400V, 3P	AF38-30-00-11	ABB	91.040.059	1	/16.8			
-KM12	Pomocný kontakt - 1xNC Auxiliary contact - 1xNC Hilfskontakt - 1 xNC	CA4-01	ABB	91.041.043	1	/16.8			
-PA1	Pojistkový odpínač pro válcové vložky - 3P Switch fuse for the cylinder inserts - 3P Schalter Sicherung für den Zylinderinsätze - 3P	E 93/32	ABB	91.241.014	1	/9.4			
-PA2	Pojistkový odpojovač E-90 - 2P Fuse disconnecter E-90 - 2P Sicherungstrenner E90 - 2P	E 92/32	ABB	91.241.013	1	/10.1			
-QS1	3 pólový odpínač, 63 A Disconnecter - 3P, 63A Trennschalter - 3P, 63A	OT63FT3	ABB	91.170.110	1	/7.0			
-QS1	Rukojeť odpínače - černá Handle switch - black Griffschalter - schwarz	OHBS3RH	ABB	91.180.016	1	/7.0			
-RE1	Patice pro relé Relay socket Relaissockel	CR-PSS	ABB	91.051.048	1	/12.7			
-RE1	Patcové relé CR-P Plug-in relay CR-P Stecken Sie in Relais CR-P	CR-P02HDC2	ABB	91.051.049	1	/12.7			
-RP1	Svorinka rychloupínací Fastconnect clamp Fast Connect Klemm	WAGO 224-112	WAGO	91.250.009	3	/9.8			
-SA2	Hlavice tlačítka - černá Head button - black Kopftaste - schwarz	M22-D-S	EATON	91.060.035	1	/19.1			

The manufacturer reserves right to use an equivalent replacement device.

3.8	BOMAR, s.r.o. Tělebná 1236/1 CZ 627 00, Brno	Stručná název/Name: Individual 820.640 (D)GH	Název stránky/Page Name: Kusovník artiklů / Parts list / Artikelstückliste	Číslo dok./Doc No./Anzahl der Dokumente: ES-1002-203-A0.6	LUP/Paper/ Seite: 3.8
				Nařízení/Power supply/Energieversorgung: 3x230V+PE, 50Hz	3.8
				Zpracování/Processing/PAK verarbeitet:	Keilka
				Datum/Date/Datum:	13.5.2016
					Seiten: 24

Kusovník artiklů / Parts list / Stückliste

Označení přístroje Device identification Geräteidentifikation	Typ přístroje Device description Gerätebeschreibung	Objednací číslo Type number Typennummer	Výrobce Manufacturer Hersteller	Skladové číslo Part number Lagernummer	Množství Quantity Menge	Umístění Location Stelle
-SA2	Upevňovací adaptér + 1NO Attaching adapter + 1NO Montageadapter + 1NO	M22-AK10	EATON	91.061.021	1	/19.1
-SB1	Hlavice prosvětleného tlačítka zelená Green transparent switch Grün transparent Schalter	M22-DL-G	EATON	91.060.031	1	/15.1
-SB1	Upevňovací adaptér + 1NO Attaching adapter + 1NO Montageadapter + 1NO	M22-AK10	EATON	91.061.021	1	/15.1
-SB2	Upevňovací adaptér + 1NO Attaching adapter + 1NO Montageadapter + 1NO	M22-AK10	EATON	91.061.021	1	/15.2
-SB2	Hlavice tlačítka - černá Head button - black Kopftaste - schwarz	M22-D-S	EATON	91.060.035	1	/15.2
-SB3	Hlavice 3 položového přepínače Head of 3 position switch Leiter der 3-Positionsschalter	M22-WRK3	EATON	91.060.051	1	/15.3
-SB3	Kontaktní blok - 1NO Contact block - 1NO Kontaktblock - 1NO	M22-K10	EATON	91.061.022	1	/15.3
-SB3	Upevňovací adaptér + 1NO Attaching adapter + 1NO Montageadapter + 1NO	M22-AK10	EATON	91.061.021	1	/15.3
-SB501	Total stop - hlavice + 3xNC Emergency-stop mushroom push - button + 3xNC Not-Aus-Pliz - Taster + 3 xNC	YW1B-VHE02R	IDEC	91.060.084	1	/16.4
-SB501	Kontakt - 1x NO Contact - 1x NO Kontakt - 1x NO	YW-E10	IDEC	91.061.044	1	/16.4
-TR1	Toroidální transformátor - 0-230-400V/20V/15V, 150VA Toroidal transformer - 0-230-400V/20V/15V, 150VA Ringkerntransformator - 0-230V-400V/20V/15V, 150VA	400V/230V/20V/15V 6A/2A 150VA	KARBAN s.r.o.	91.080.026	1	/10.1
-SQ21	Bezpečnostní koncový spínač - 2xNC Safety Limit Switch - 2x NC Sicherheitsendschalter - 2x NC	QKS8	KEDU	91.173.012	1	/16.4

The manufacturer reserves right to use an equivalent replacement device.

3.b



BOMAR, s.r.o.
Těšební 1236/1
CZ 627 00, Brno

Stručná název/Name:

Individual 820.640 (D)GH

Název stránky/Name page/Name sheet:

Kusovník artiklů / Parts list / Artikelstückliste

Číslo dok./Doc. No./Rechnr. der Dokumente:

ES-1003-203-V6.6

Úpr/Pages/

Seite: 3.4

Libu/Pages/

Kostka

Zpracoval/Processed /Par. verarbeitet:

13.5.2016

Číslo dok./Doc. No./Rechnr. der Dokumente:

13.5.2016

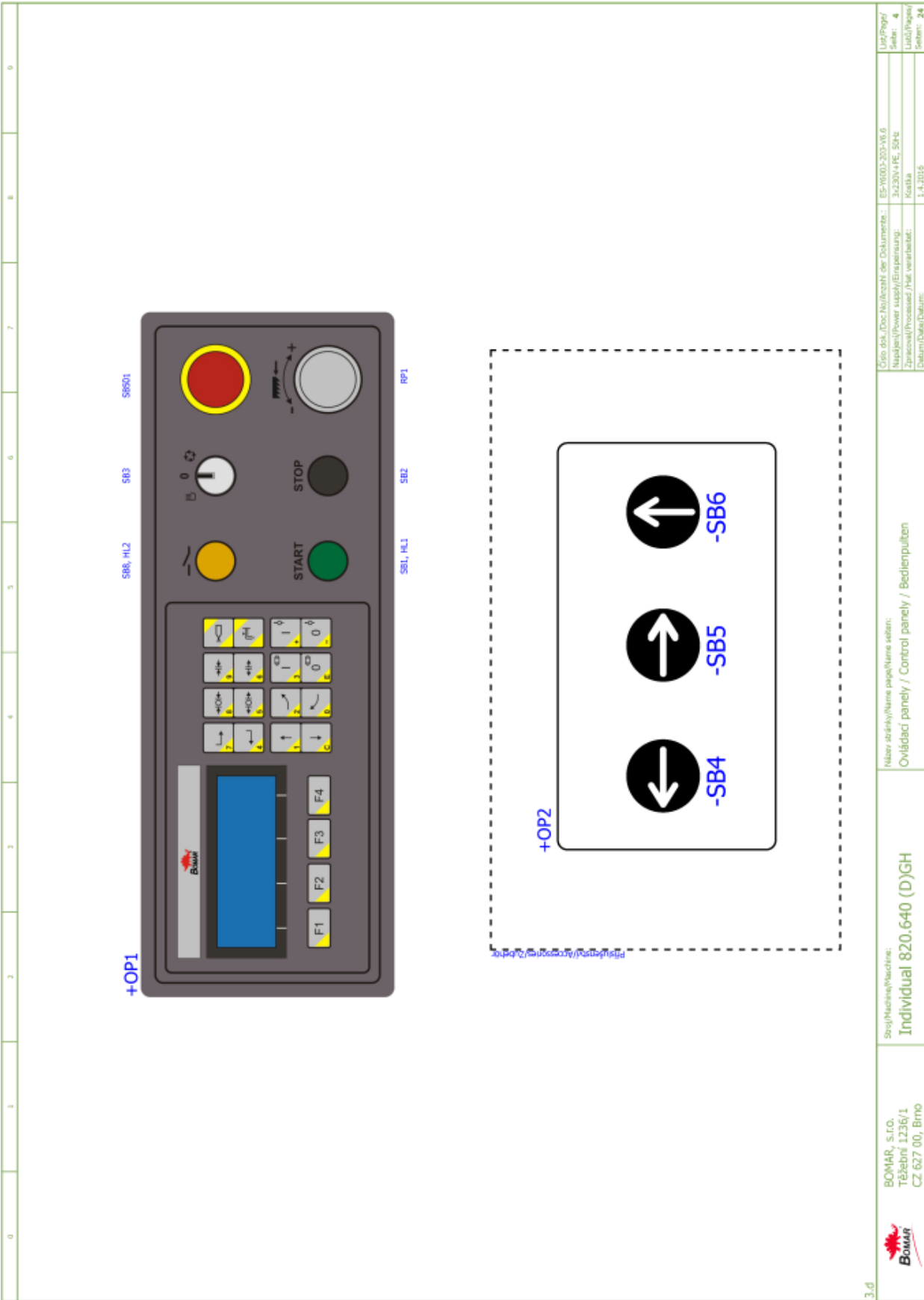
Úpr/Pages/

Seite: 24

Označení přístroje Device identification Geräteidentifikation	Typ přístroje Device description Gerätebeschreibung	Objednací číslo Type number Typennummer	Výrobce Manufacturer Hersteller	Skladové číslo Part number Lagernummer	Množství Quantity Menge	Umístění Location Stelle
-SQ22	Bezpečnostní koncový spínač - 2xNC Safety Limit Switch - 2x NC Sicherheitsendenschalter - 2x NC	QKS8	KEDU	91.173.012	1	/16.2
-PA2	Pojistka velková - 2A, 10x38, pomalá Tube fuse - 2A, 10x38, slow Rohrsicherung - 2A, 10x38, langsam	PV10 2A gG	OEZ	91.230.034	2	/10.1
-SQ3	Koncový spínač - 1NC+1NO, M20, pomalý Limit switch - 1NC+1NO, M20, slow Endschalter - 1NC+1NO, M20, langsam	D4N-4A32	OMRON	91.173.010	1	/14.6
-SQ1	Koncový spínač - 1NO + 1NC, kladka, pomalá akce Limit switch - 1NO + 1NC, pulley, slow action Endschalter - 1NO + 1NC, rolle, langsame Einwirkung	FR 605-M2	PIZZATO	91.173.009	1	/14.4
-SQ2	Koncový spínač - 1NO + 1NC, kladka, pomalá akce Limit switch - 1NO + 1NC, pulley, slow action Endschalter - 1NO + 1NC, rolle, langsame Einwirkung	FR 605-M2	PIZZATO	91.173.009	1	/14.5
-FM1	Frekvenční měnič - 5,5kW, 3x230VAC Frequency converter - 5,5kW, 3x230VAC Frequenzumrichter - 5,5kW, 3x230VAC	VFD05E23A	DELTA ELECTRONICS, INC.	91.012.135	1	/9.4
-PA1	Pojistka velková - 32A, 10x38, gG Tube fuse - 32A, 10x38, fast Rohrsicherung - 32A, 10x38, schnell	PV10 32A gG	OEZ	91.230.019	1	/9.4
-S68	Hlavice prosvětleného tlačítka žlutá The button head beklit yellow Der Knopf Kopf von hinten beleuchtet gelb	ZBSAW35	TELEMECANIQUE	91.060.023	1	/16.6
-CU1	Řídicí obvod Control circuit Die Steuerung	PRO-S-X	Bomar	91.995.221	1	/17.0
-RCF0	Odušovací filtr 32A Noise filter 32A Rauschfilter 32A	32EB15/50/CZ	WIDECOM TECHNOLOGY s.r.o.	91.041.066	1	/9.4
-MS	Ventilátor 24VDC, 154CFM Fan 24VDC, 154CFM Fan 24VDC, 154CFM	RDH1238 B2	Xinnilian Electronic Co.	91.015.126	1	/11.7

The manufacturer reserves right to use an equivalent replacement device.

3.c	BOMAR, s.r.o. Tělebná 1236/1 CZ 627 00, Brno	Stručná název/Name: Individual 820.640 (D)GH	Název stránky/Name page/Namen seite: Kusovník artiklů / Parts list / Artikelstüchliste	Číslo dok./Doc No./Anzahl der Dokumente: ES-1002-203-A6.6 Napájení/Power supply/Einspeisung: 3x230V+PE, 50Hz Zpracování/Processing/PAK. verarbeitet: Kvalita Datum/Dates/Datums: 13.5.2016	LUP/Pager/ Seite: 3.48 Labi/Pagen/ Seite: 24
-----	--	---	---	---	---



3,6	BOMAR, s.r.o. Tělebná 1126/1 CZ 627 00, Brno	Sro/Načine/Machine: Individual 820.640 (D)GH	Název stránky/Name page/Name seřazení: Ovládací panel / Control panel / Bedienpulten	Číslo dok./Doc No/Verzich der Dokumente: ES-1000-203-A6.6 Napájení/Power supply/Eineparung: 3x230V/1PE, 50Hz Zpracování/Processing/1st. verarbeit.: Kosačka Datum/Datum/Date: 1.4.2015	LUP/Pages/ Strán: 4 Listů/Pages/ Seiten: 24
-----	--	--	---	---	--

BOMAR, s.r.o.
 Těšební 1236/1
 CZ 627 00, Brno

Smluvní/Vertrags-/Werkstatt:
Individual 820.640 (D)GH

Název zařízení/Name der Anlage:
 I/O řídicí systém / I/O Control station / I/O Steuerung

Odkaz na soubor/Doc. Ref. / Ref. der Dokumente:
 Název/Power supply/Einspeisung:
 Zpracování/Processing/Ver. verarbeitend:
 Datum/Date/Datum:

11-A-2015

Účel/Objekt:
 Stránka: 5
 Účel/Objekt:
 Stránka: 24

Individual (D)GH

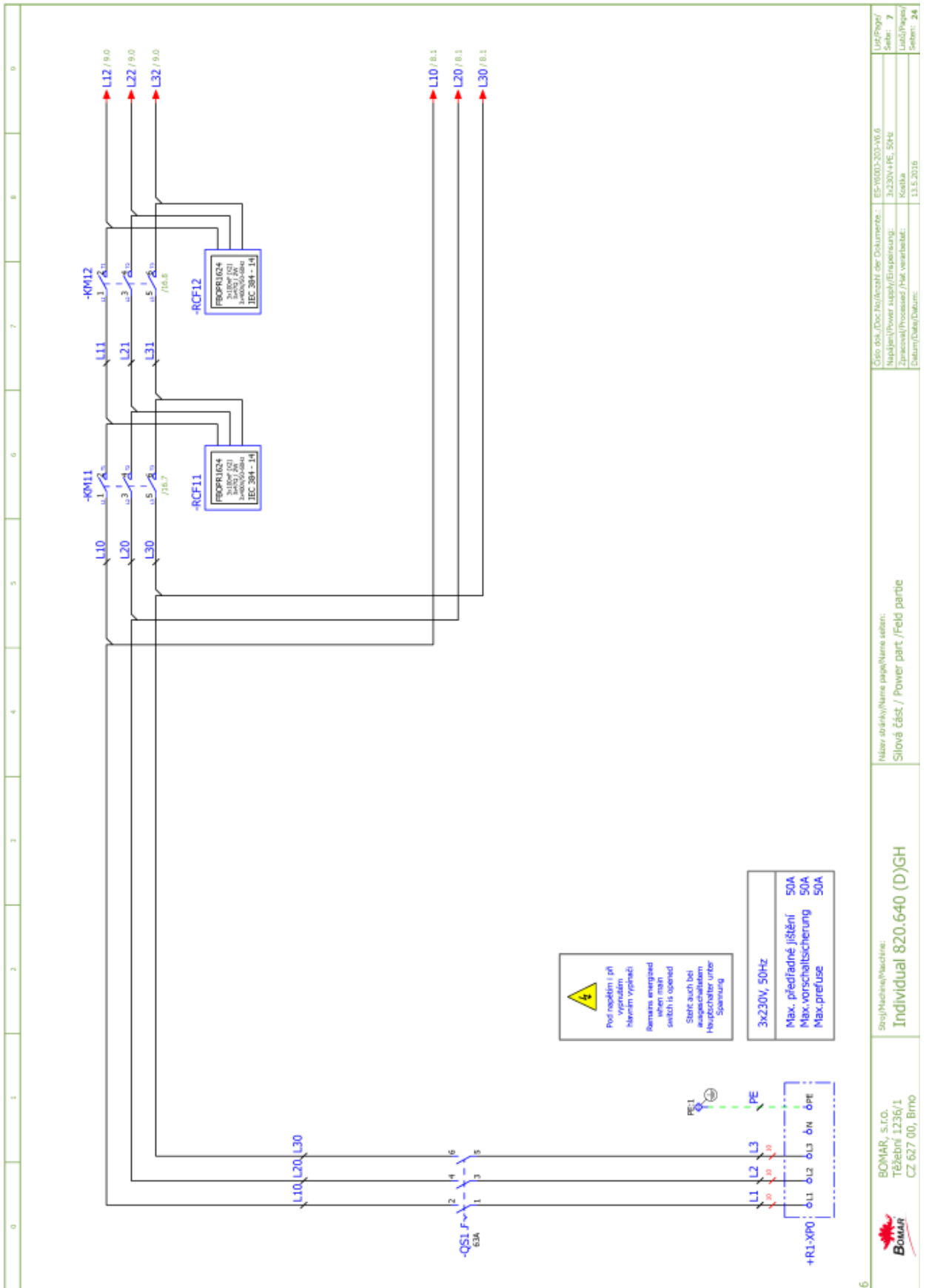
PLC

HW	
FW	

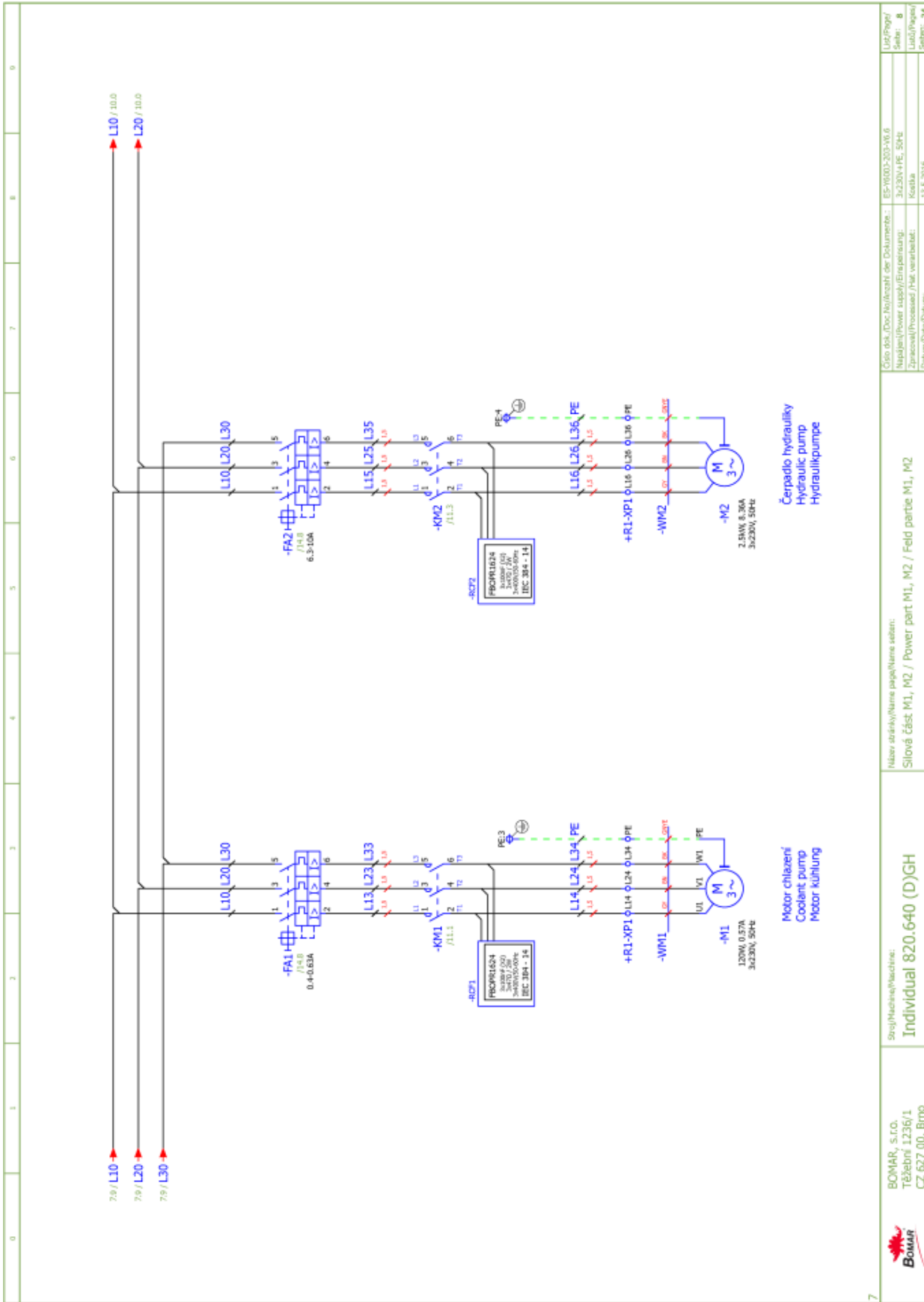
Pohled ze spodu/From under view/Blick nach

I/O	CZE	ENG	DE
IN 01	Svěrák upnut	Vice is clamped	Schraubstock ist gespannt
IN 02	Rameno dole	Arm is down	Rahmen ist unten
IN 03	Rameno nahore	Arm is up	Rahmen ist oben
IN 04	Napnutí pásu	Blade tension	Bandspannung
IN 05	Motory OK	Motors OK	Motoren OK
IN 06	Bezpečnostní okruh uzavřen	Safety circle shut down	Sicherheitsschaltung gesperrt
IN 07	Tlačítko TOTAL STOP	Button TOTAL STOP	Taste TOTAL STOP
IN 08	Tlačítko START	Button START	Taste START
IN 09	Tlačítko STOP	Button STOP	Taste STOP
IN 10	MANUAL	MANUAL	MANUAL
IN 11	CYKLUS	CYCLE	ZYKLUS
IN 12	NC	NC	NC
IN 13	NC	NC	NC
IN 14	NC	NC	NC
IN 15	NC	NC	NC
IN 16	NC	NC	NC
IN 17	NC	NC	NC
IN 18	NC	NC	NC
IN 19	Tlačítko napnout pás	Button band tension	Taste band spannen
IN 20	Tlačítko povolit pás	Button band release	Taste band lösen
IN 21	Tlačítko rameno nahoru	Button arm up	Taste Rahmen nach oben
IN 22	NC	NC	NC
IN 23	Přítlak upnut	Upper vice is clamped	Ober Schraubstock ist gespannt
IN 24	NC	NC	NC
OUT 01+			
OUT 01-	Start FM1	Start FM1	Start FM1
OUT 02+			
OUT 02-	NC	NC	NC
OUT 03+			
OUT 03-	NC	NC	NC
OUT 04	Motor chlazení	Coolant pump	Motor Kühlung
OUT 05	Čerpadlo hydrauliky	Hydraulic pump	Hydraulikpumpe
OUT 06	2.stupeň hydrauliky		
OUT 07	Svěrák upnout	Vice clamp	Schraubstock spannen
OUT 08	Svěrák povolit	Release vice	Schraubstock lösen
OUT 09	Svěrák doleva	Vice to the left	Schraubstock nach links
OUT 10	Svěrák doprava	Vice to the right	Schraubstock nach rechts
OUT 11	Rameno nahoru	Arm up	Rahmen nach oben
OUT 12	Rameno dolů	Arm down	Rahmen nach unten
OUT 13	Rameno rychle	Arm fast	Rahmen schnell
OUT 14	Přítlak upnout	Upper vice clamp	Ober Schraubstock spannen
OUT 15	Přítlak povolit	Release upper vice	Ober Schraubstock lösen
OUT 16	Napnout pás	Sawblade tension	Spannen des Sägebandes
OUT 17	Uvolnit pás	Sawblade leave	Entspannen des Sägebandes
OUT 18	Mikronizer	Microniser	Mikronizer
OUT 19	Kontrolka start	Indicator start	Kontrolllicht start

0
1
2
3
4
5
6
7
8
9

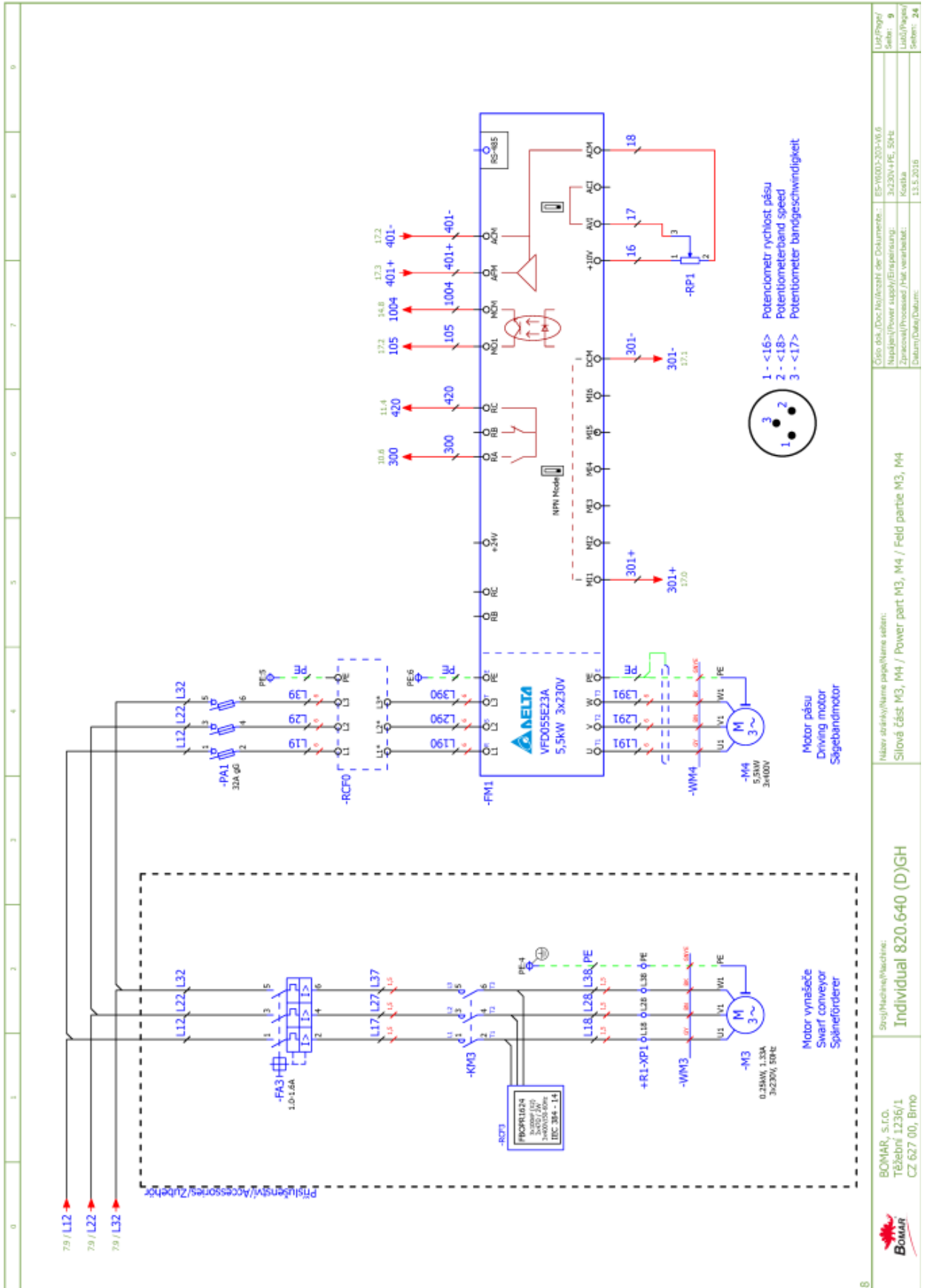


0	1	2	3	4	5	6	7	8	9
<p>Číslo dok./Doc.No./Anzahl der Dokumente: ES-1000-203-A0.6 Napájení/Power supply/Einspeisung: 3x230V+PE, 50Hz Zpracování/Processing/Abk.verarbeitet: Kvalita Datum/Date/Datum: 13.5.2016</p>									
<p>Název abstrakty/Name page/Name seřazení: Slová část / Power part / Feld parte</p>									
<p>Stručná/Machine/Maschine: Individual 820.640 (D)GH</p>									
<p>BOMAR, s.r.o. Tělebná 1236/1 CZ 627 00, Brno</p>									
<p>UR/Pages/Seiten: 7 Listů/Pages/Folien: 24</p>									



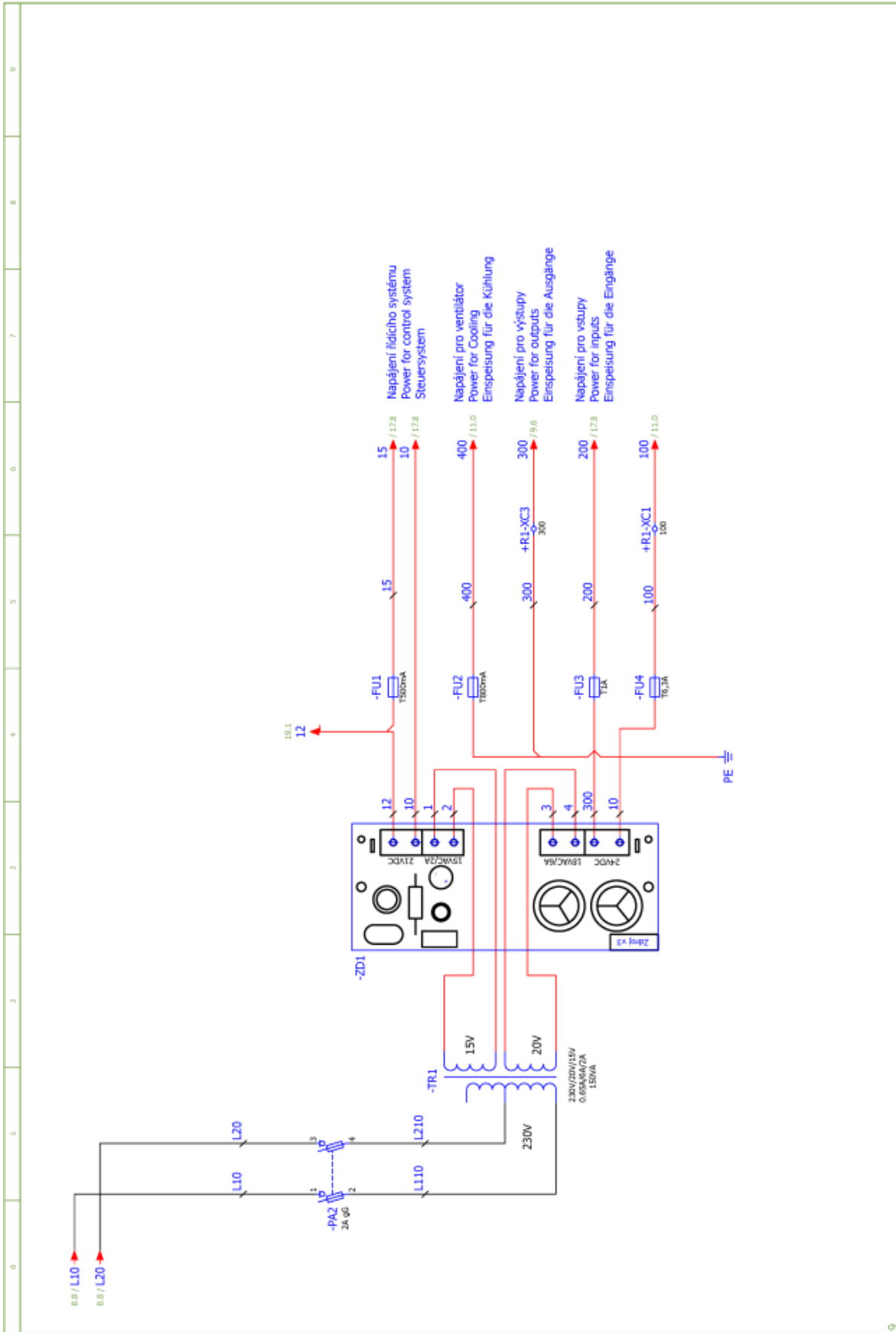
	BOMAR, s.r.o. Tělebná 1236/1 CZ 627 00, Brno	Stručná název/Machine: Individual 820.640 (D)GH	Název stránky/Name page/Noms seřazen: Slová část M1, M2 / Power part M1, M2 / Feld partie M1, M2	Číslo dok./Doc No/Anzahl der Dokumente: ES-1002-203-A0.6 Napájení/Power supply/Eine perierung: 3x230V+PE, 50Hz Zpracování/Processing/1st. verarbeit.: Kvalita Datum/Datum/Date: 13.5.2016	ÚLP/Projekt: Strana: 8 Listů/Projekt: Strana: 24
--	--	---	---	--	---

Schemata
Schemata
Schematics



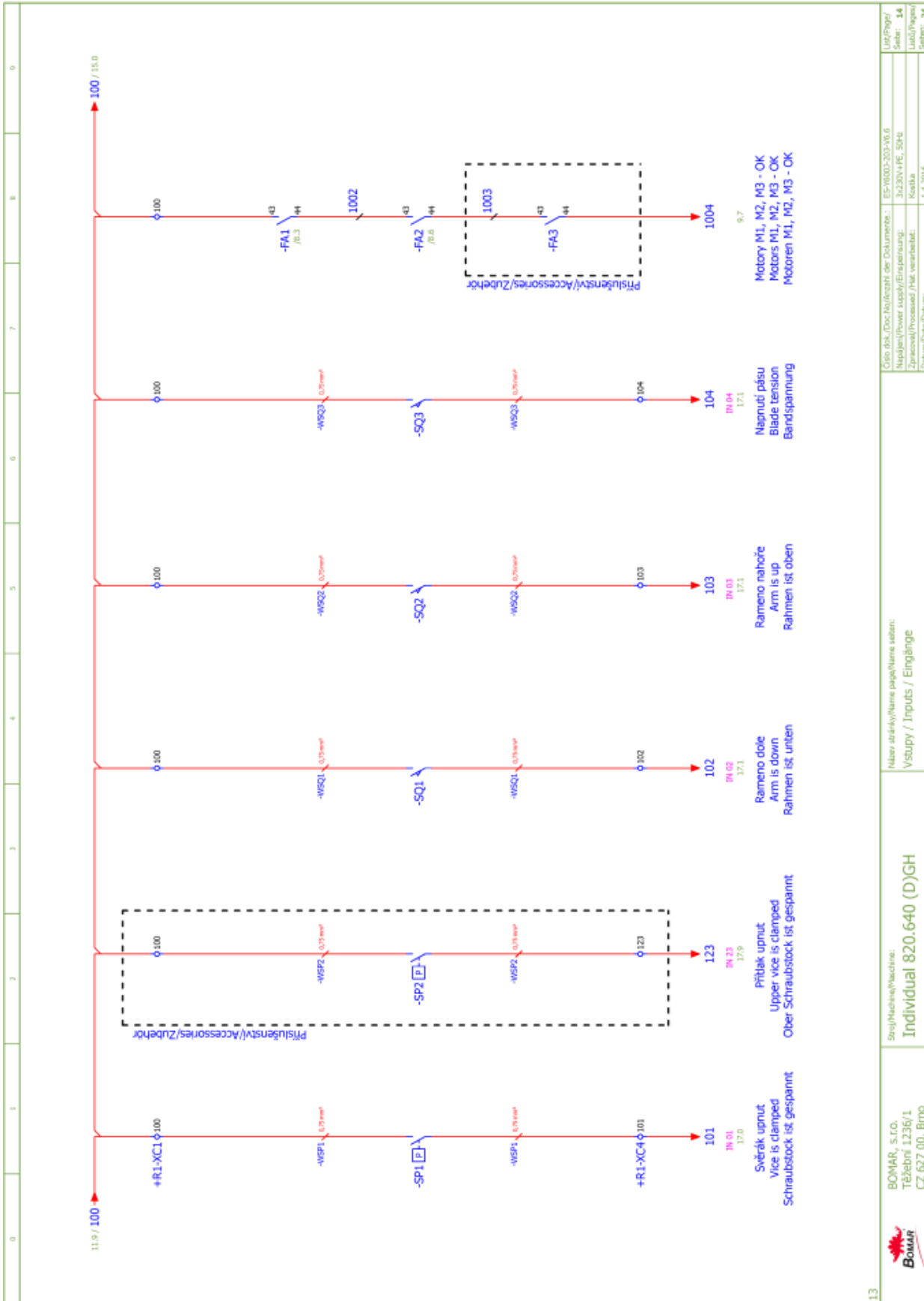
Číslo dok./Doc.No./Anzahl der Dokumente:	ES-1002-203-A0.6	LUP/Pager/ Seite:	9
Napájení/Power supply/Einspeisung:	3x230V+PE, 50Hz	Libu/Pager/ Kotla:	
Zpracování/Processing/1st. verarbeit.:	Kotla	Libu/Pager/ Seite:	24
Datum/Date/Datum:	13.5.2016		

Název stránky/Name page/Name seite:
Slovní část M3, M4 / Power part M3, M4 / Feld partie M3, M4



	BOMAR, s.r.o. Tělebná 1236/1 CZ 627 00, Brno	Stručný popis stroje/Machine: Individual 820.640 (D)GH	Název stránky/Page name: Deska zdrojů / Power board / Netzgerät-Platte	Úroveň/Doc No./Verz. der Dokumente: ES-1000-203-A0.6 Napájení/Power supply/Energieversorgung: 3x230V+PE, 50Hz Zpracování/Processing/Verf. verarbeitet: Kovka Datum/Datum/Date: 11.4.2015	Úroveň/Doc No./Verz. der Dokumente: LUP/Pager/ Strana: 10 Listů/Pages/ Kresla 11.4.2015 Strana: 24
--	--	--	---	---	--

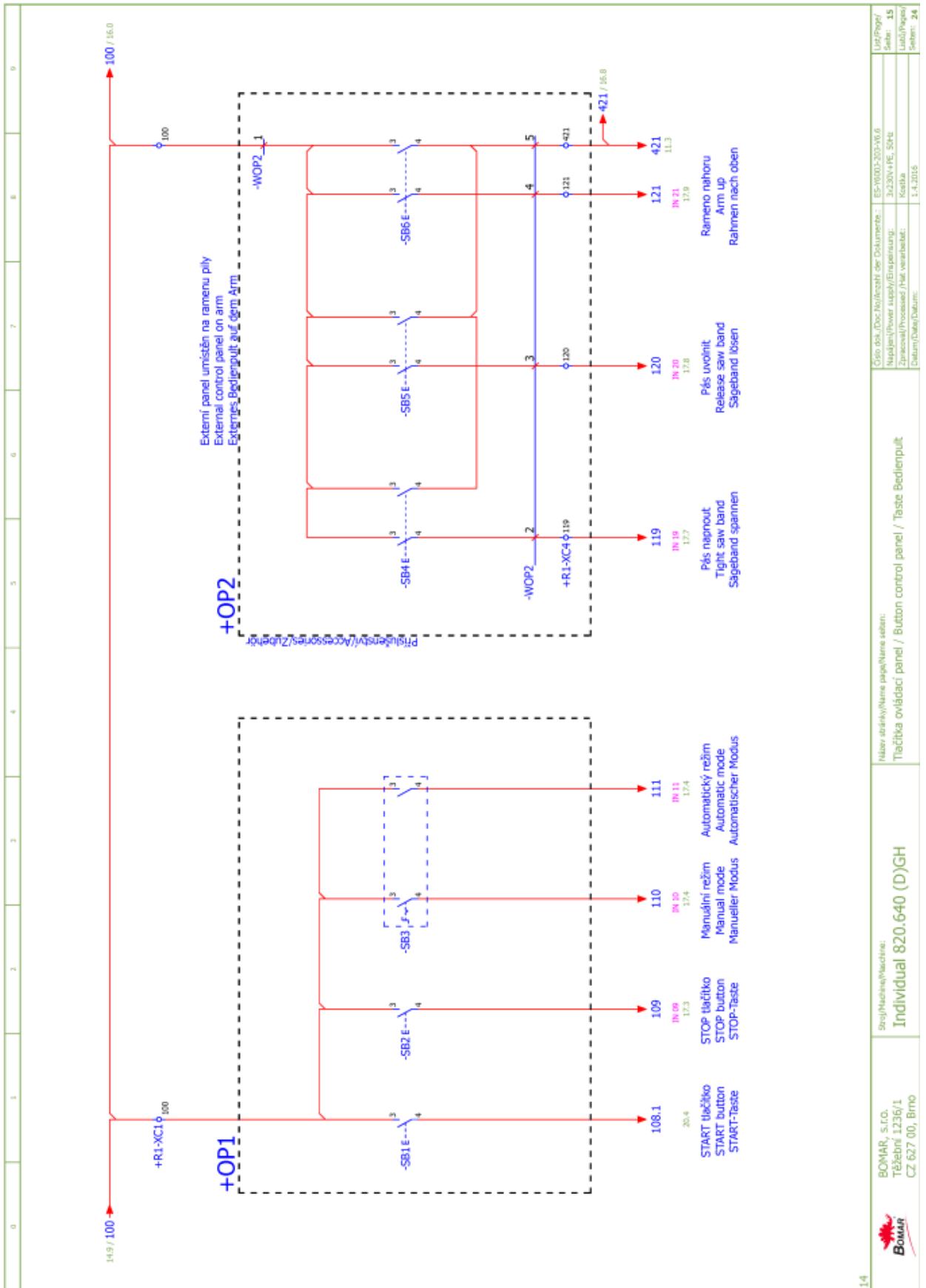
**Schemata
Schemata
Schematics**

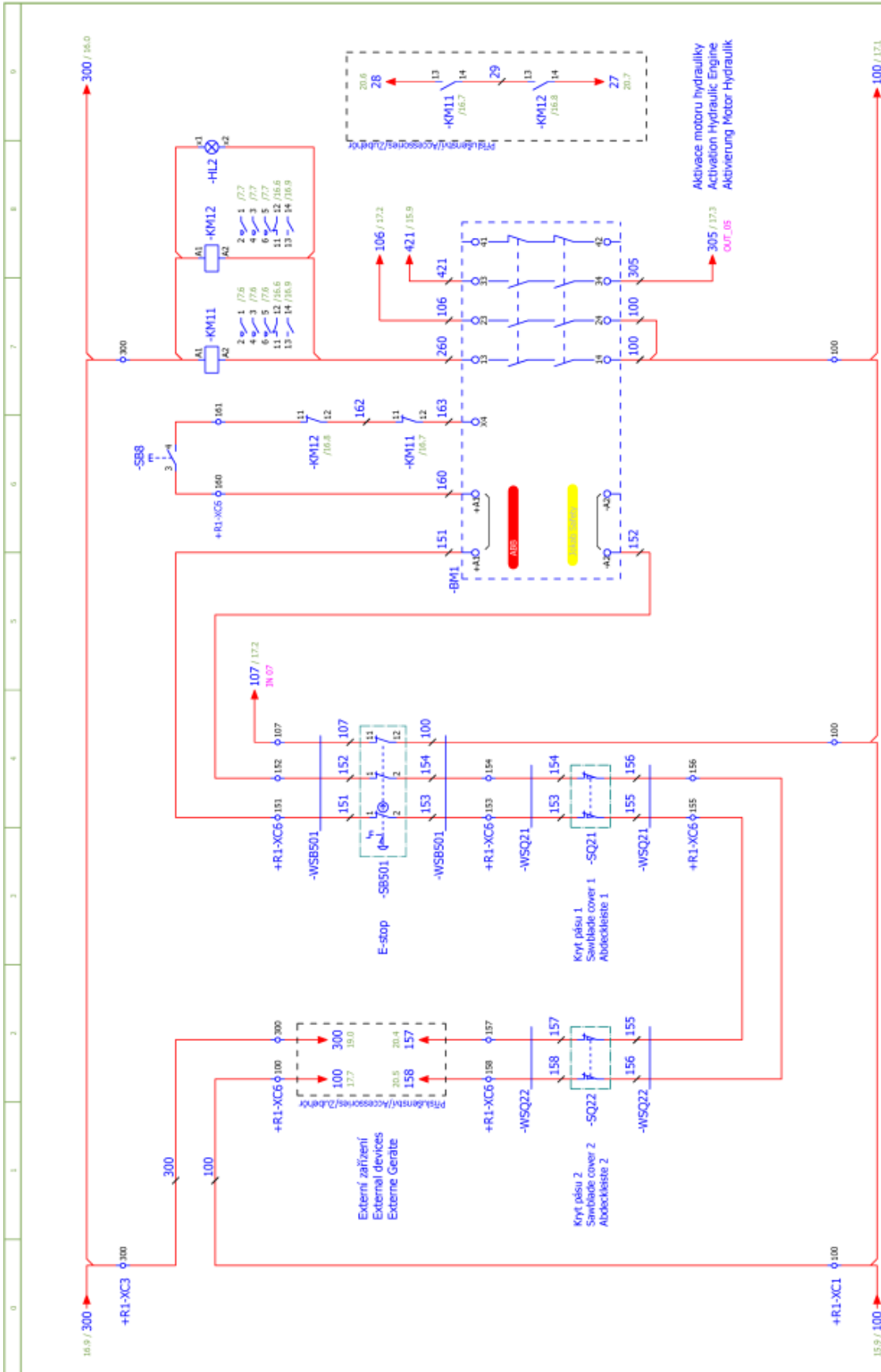


13

	BOMAR, s.r.o. Tělebná 1236/1 CZ 627 00, Brno	Stručná/Machine/Machine: Individual 820.640 (D)GH	Název stránky/Page name/Name seřazení: Vstupy / Inputs / Eingänge	Cílová dok./Doc No./Verz. der Dokumente: ES-1003-203-A0.6 Napájení/Power supply/Einspeisung: 3x230V+PE, 50Hz Zpracování/Processing/Art. verarbeitet: Kořalka Datum/Dates/Date: 1.4.2015	ÚP/Pages/ Str. 14 Listů/Pages/ Seiten: 24
--	--	---	--	--	--

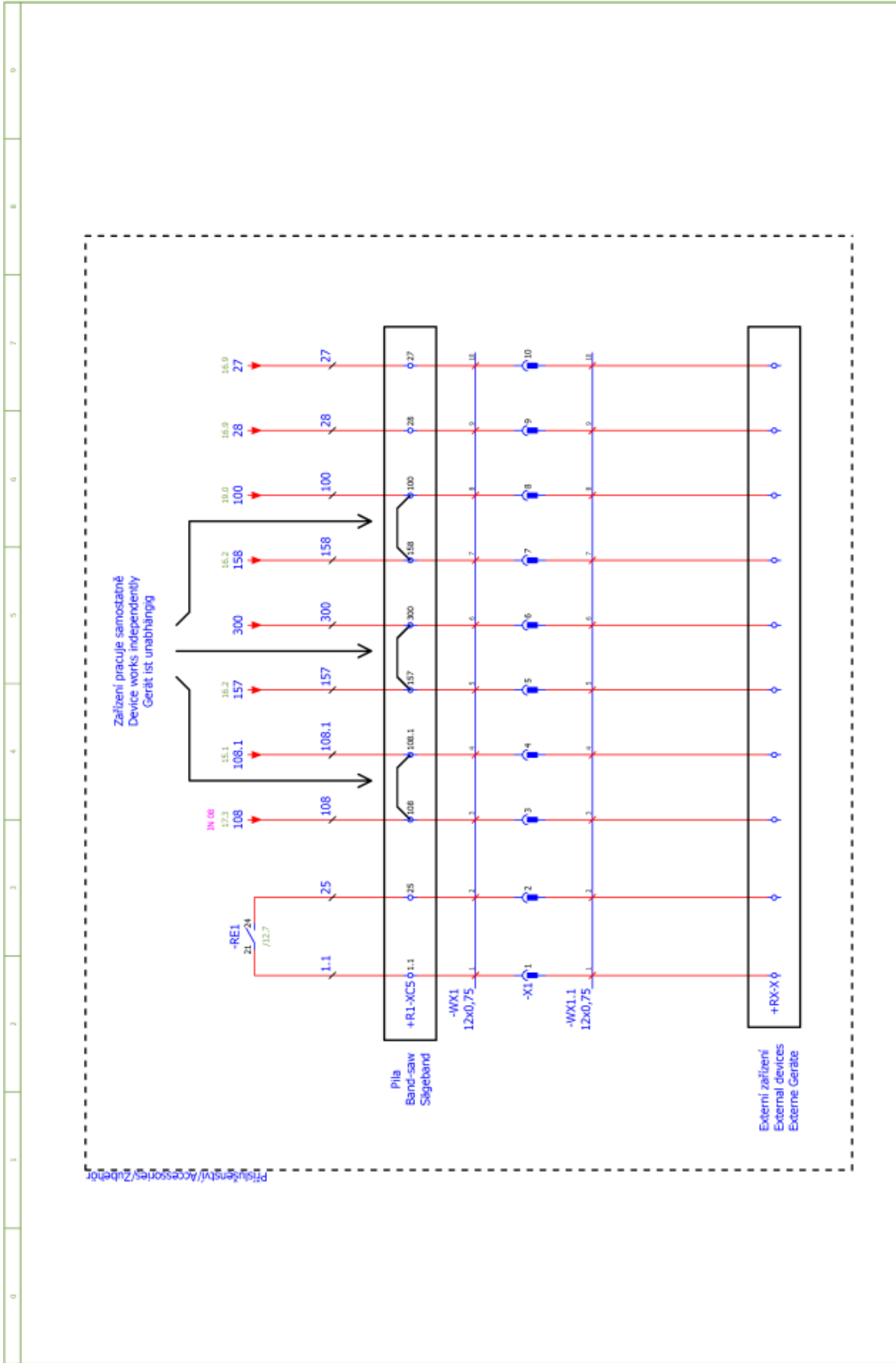
**Schemata
Schemata
Schematics**





	BOMAR, s.r.o. Tělebná 1236/1 CZ 627 00, Brno	Stručná/Machine/Machine: Individual 820.640 (D)GH	Název stránky/Name page/Name sheet: Bezpečnostní okruh / Safety circle / Sicherheitsbereich	Číslo dok./Doc No./Anzahl der Dokumente: ES-1000-203-A0.6 Napájení/Power supply/Einspeisung: 3x230V+PE, 50Hz Zpracování/Processing/Artik. verarbeitet: Košice Datum/Dates/Datums: 13.5.2016	ÚP/Pager/ Strana: 16 List/Sheet/ Seiten: 24
	15				

**Schemata
Schemata
Schematics**



	Srovnávací/Machine: Individual 820.640 (D)GH	Název stránky/Page Name seřazení: SyncFree / SyncFree / SyncFree	Číslo dok./Doc No./Verz. der Dokumente: ES-1000-200-X6.6 Napájení/Power supply/Einspeisung: 3x230V+PE, 50Hz Zpracování/Processing /Hk. verarbeitet: Kostka Datum/Date/Datum: 11.4.2016	Úč/Pages/ Seiten: 20 List/Pages/ Seiten: 24
	Přilohy/Accessory/Zubehör			

Schemata Schemata Schematics

- 6.2. Elektrické schéma – automatické natáčení úhlu (volitelné vybavení)
 Elektroschema – Automatisches Winkelschießen der Arm (optionale Zubehör) /
 Wiring diagrams – automatic setting of the angle of the saw arm (optional accessory)

- 6.2.1. 3x400V+PE, 50 Hz

6	1	2	3	4	5	6	7	8	9
 <p>BOMAR, spol. s r.o. Těžební 1236/1 627 00 Brno Czech republic</p>									
<p>Individual 820.640 DGH(A)</p> <p>ES-PR1621-201/202-V6.7</p> <p>Wiring diagram</p> <p>3x400V + PE, 50Hz</p>									
<p>BOMAR, s.r.o. Těžební 1236/1 CZ 627 00, Brno</p>									
<p>Specifikační/technická: Individual 820.640 DGH(A)</p>					<p>Název stránky/název page/název strán: Úvodní strana / Start page / Startseite</p>				
<p>Číslo dok./Doc.No./Numéro der Documenta.: ES-PR1621-201/202-V6.7</p>					<p>Libri/Pages/ Strán: 1</p>				
<p>Název/Název supply/Einspannung: 3x400V + PE, 50Hz</p>					<p>Libri/Pages/ Strán: 1</p>				
<p>Zpracování/Processing/Act.vembelast: Kvalita</p>					<p>Libri/Pages/ Strán: 11</p>				
<p>Datum/Date/Datum: 21.6.2016</p>					<p>Libri/Pages/ Strán: 11</p>				

0	1	2	3	4	5	6	7	8	9
Kusovník artiklů / Parts list / Stückliste									
Označení přístroje Device identification Geräteidentifikation	Typ přístroje Device description Gerätebeschreibung	Objednávací číslo Type number Typennummer	Výrobce Manufacturer Hersteller	Skladové číslo Part number Lagernummer	Množství Quantity Menge	Umístění Location Stelle			
-SQ10	Koncový spínač - INO + INC Limit switch - INO + INC Endschalter - INO + INC	FK 3301-M1	PIZZATO	91.173.015	1	/8.5			
-SQ4	Koncový spínač - INO Limit switch - INO Endschalter - INO	BNS 819-99-D-13-S80	BALLUFF	91.173.016	1	/7.6			
-SQ7	Indukční snímač - Sn=1,5mm Inductive sensors - Sn = 1,5 mm Induktive Sensoren - Sn = 1,5 mm	JPS 30D 08L5 PNOFC	BALLUFF	91.172.009	1	/8.1			
-SQ8	Indukční snímač - Sn=1,5mm Inductive sensors - Sn = 1,5 mm Induktive Sensoren - Sn = 1,5 mm	JPS 30D 08L5 PNOFC	BALLUFF	91.172.009	1	/8.2			
-SN1	Lineární inkrementální snímač - 10-30VDC/10-30VDC Linear Encoder - 10-30VDC / 10-30VDC Linear-Encoder - 10-30VDC / 10-30VDC	LIMX2-026-08.0-1-00-L	ELGO	92.270.018	1	/9.2			
-SN2	Lineární inkrementální snímač - 10-30VDC/10-30VDC Linear Encoder - 10-30VDC / 10-30VDC Linear-Encoder - 10-30VDC / 10-30VDC	LIMX2-026-08.0-1-00-L	ELGO	92.270.018	1	/9.6			
-SQ21	Bezpečnostní koncový spínač - 2xNC Safety Limit Switch - 2x NC Sicherheitsendenschalter - 2x NC	QKS8	KEDU	91.173.012	1	/8.7			
-SQ22	Bezpečnostní koncový spínač - 2xNC Safety Limit Switch - 2x NC Sicherheitsendenschalter - 2x NC	QKS8	KEDU	91.173.012	1	/8.8			
-SQ3	Koncový spínač - INC+INO, M20, pomalý Limit switch - INC+INO, M20, slow Endschalter - INC+INO, M20, langsam	D4N-4A32	OMRON	91.173.010	1	/7.4			
-SQ1	Koncový spínač - INO + INC, kladka, pomalá akce Limit switch - INO + INC, pulley, slow action Endschalter - INO + INC, rolle, langsame Einwirkung	FR 605-M2	PIZZATO	91.173.009	1	/7.2			
-SQ2	Koncový spínač - INO + INC, kladka, pomalá akce Limit switch - INO + INC, pulley, slow action Endschalter - INO + INC, rolle, langsame Einwirkung	FR 605-M2	PIZZATO	91.173.009	1	/7.3			
-SQ5	Koncový spínač - INO + INC Limit switch - INO + INC Endschalter - INO + INC	FR 555-M2	PIZZATO	91.173.018	1	/7.7			

The manufacturer reserves right to use an equivalent replacement device.



BOMAR, S.r.o.
Těšební 1236/1
CZ 627 00, Brno

Scov/Machine/Maschine:
Individual 820.640 DGH(A)

Název stránky/Name page/Name seiten:
Kusovník artiklů / Parts list / Artikelstückliste

Číslo dok./Doc.No./Anzahl der Dokumente: ESPR1621-201702-06.7
Napájení/Power supply/Einspeisung: 3x100V + PE, 50Hz
Zpracování/Processed /Aht. verarbeitet: Kaska
Datum/Date/Datum: 22.8.2016

Lič/Page/
Seit: 3
Liste/Pages/
Seite: 11

Kusovník artiklů / Parts list / Stückliste

Označení přístroje Device identification Geräteidentifikation	Typ přístroje Device description Gerätebeschreibung	Objednávací číslo Type number Typennummer	Výrobce Manufacturer Hersteller	Skladové číslo Part number Lagernummer	Množství Quantity Menge	Umístění Location Stelle
-SQ6	Koncový spínač - 1NO + 1NC Limit switch - 1NO + 1NC Endschalter - 1NO + 1NC	FR 555-M2	PIZZATO	91.173.018	1	/7.8
-SQ9	Koncový spínač - 1NO + 1NC, kládka, pomalá akce Limit switch - 1NO + 1NC, pulley, slow action Endschalter - 1NO + 1NC, rolle, langsame Einwirkung	FR 605-M2	PIZZATO	91.173.009	1	/8.3
-M6	Ventilátor 24VDC, 154CFM Fan 24VDC, 154CFM Fan 24VDC, 154CFM	RDH1238 B2	Xinnulian Electronic Co.	91.015.126	1	/4.8

The manufacturer reserves right to use an equivalent replacement device.



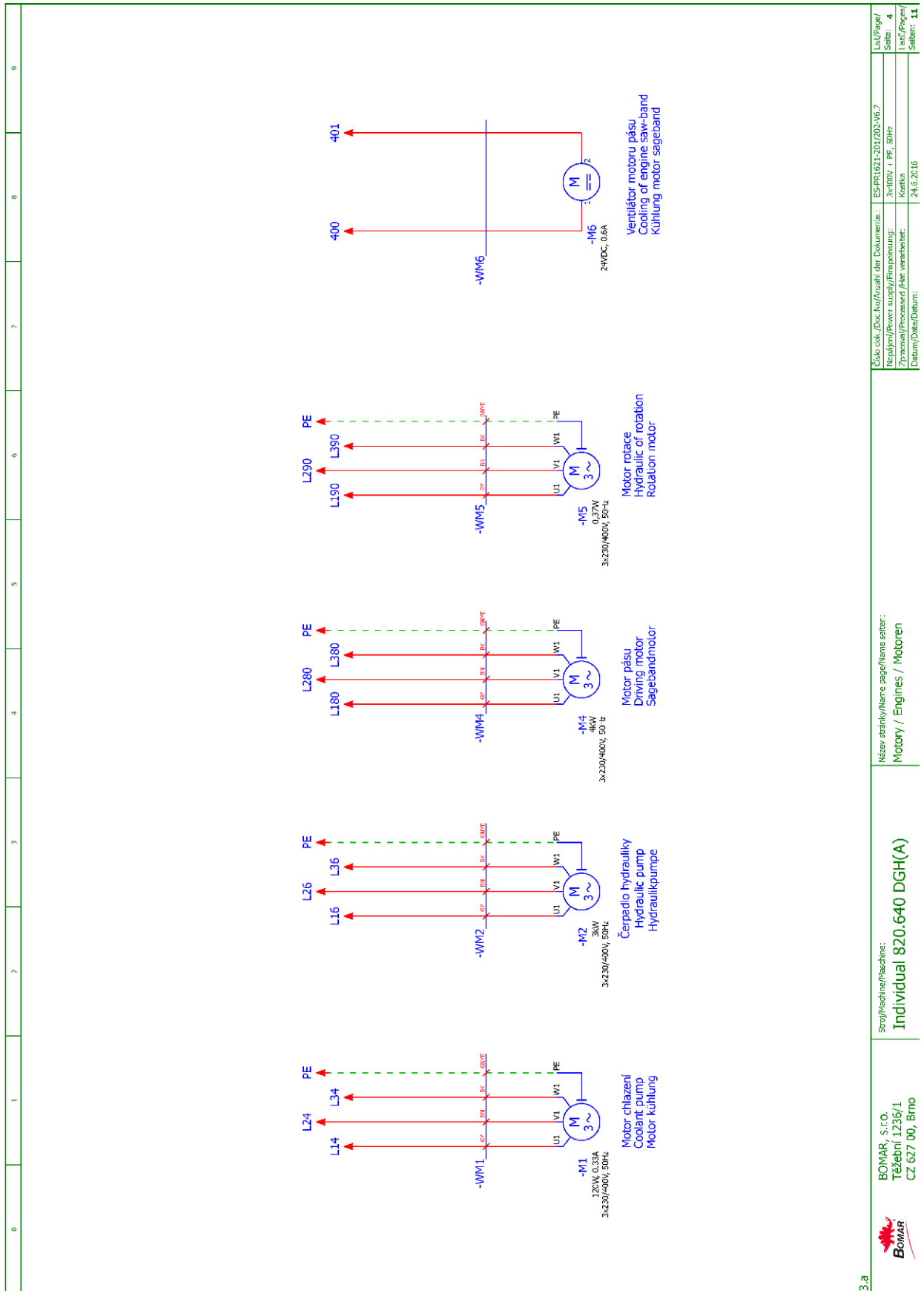
BOMAR, S.r.o.
Těšební 1236/1
CZ 627 00, Brno

Stroj/Machine/Maschine:
Individual 820.640 DGH(A)

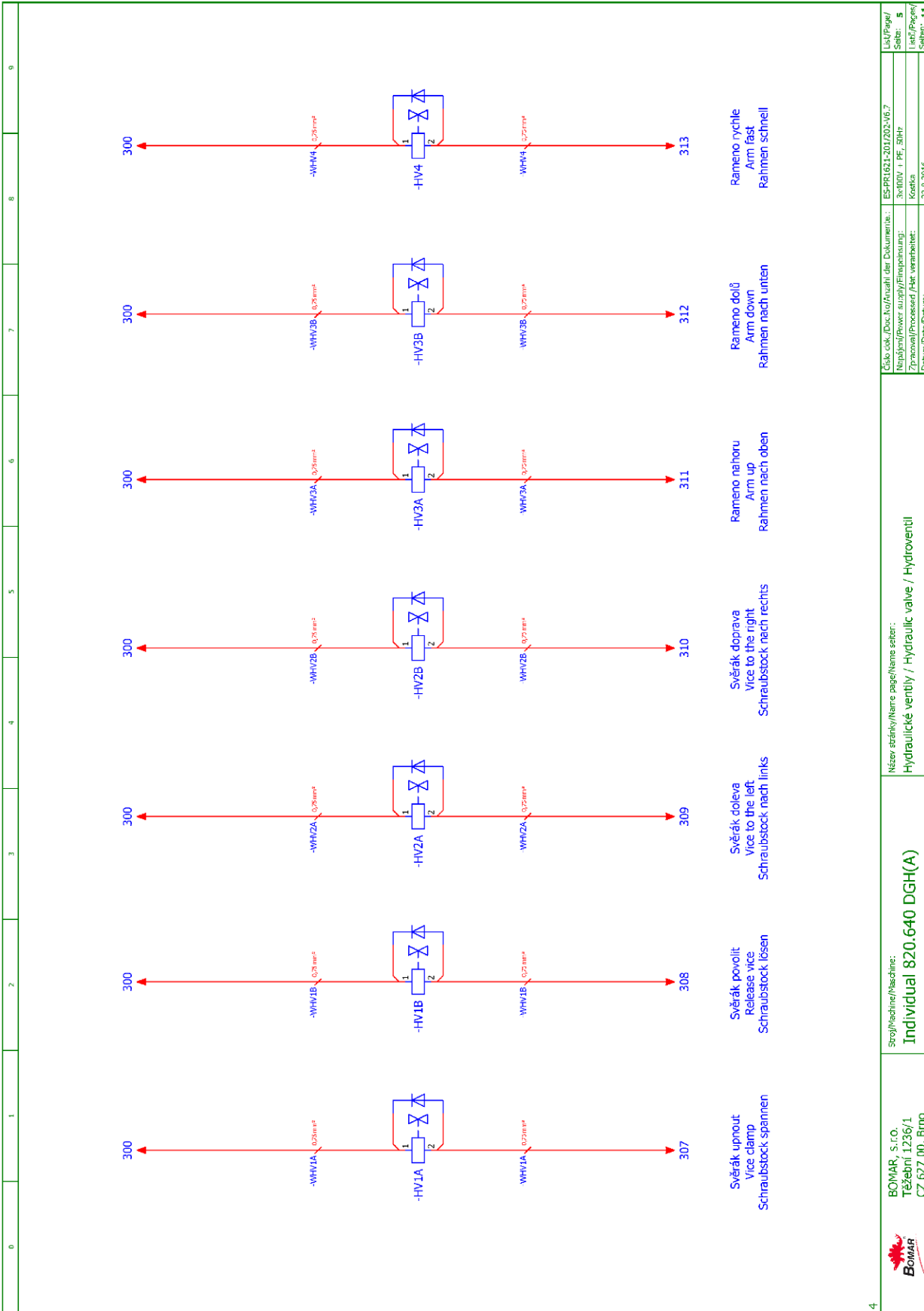
Název stránky/Name page/Name settem:
Kusovník artiklů / Parts list / Artikelstückliste

Číslo dok./Doc.No./Anzahl der Dokumente.: ES-PR1621-201702-26.7
Napájení/Power supply/Einspeisung: 3x400V + PE, 50Hz
Zpracování/Processed /Akt. verarbeitet: Korkka
Datum/Date/Datum: 22.8.2016

List/Page/
Seite: 3.a
List/Page/
Seite: 11



3. a	Název stroje/Machine: Individual 820.640 DGH(A)	Číslo dok./Doc.No./Anzahl der Dokumenta.: ES-PR1621-201702-26.7	List/Page/ Seite: 4
	Srovnání/Power supply/Filterpehung: 3~380V ± PF, 50Hz	Pracovní/Processor /Akr. verarbeitel: Kosteja	List/Page/ Seite: 11
		Datum/Date/Datum: 24.6.2016	List/Page/ Seite: 11



4

	BOMAR, S.r.o. Těšební 1236/1 CZ 627 00, Brno	Srovnání/Machine: Individual 820.640 DGH(A)	Název stránky/Name page/Name sheet: Hydraulické ventily / Hydraulic valve / Hydroventil	Číslo souboru/Doc.No/Anzahl der Dokumente.: ES-PR1621-201702-26.7	Liš/Paper/ Seite: 5
				Náplň/Power supply/Fillpflanzung: 3x110V + PE, 50Hz	Liš/Paper/ Seite: 5
				Zpracovatel/Processor/Hersteller: Kofka	Liš/Paper/ Seite: 11
				Datum/Date/Datum: 22.8.2016	Liš/Paper/ Seite: 11

0	1	2	3	4	5	6	7	8	9
	<p>-HV5 0.25l/min</p>	<p>-HV7A 0.25l/min</p>	<p>-HV7B 0.25l/min</p>	<p>-HV8 0.25l/min</p>	<p>-HV9A 0.25l/min</p>	<p>-HV9B 0.25l/min</p>	<p>-PV1 0.25l/min</p>		
	<p>-WHV5 0.25l/min</p>	<p>-WHV7A 0.25l/min</p>	<p>-WHV7B 0.25l/min</p>	<p>-WHV8 0.25l/min</p>	<p>-WHV9A 0.25l/min</p>	<p>-WHV9B 0.25l/min</p>	<p>-WPV1 0.25l/min</p>		
	<p>2. stupeň hydrauliky Second level of hydraulic pump Hydraulikpumpe 2. stupe</p>	<p>Řapnout pás Sawblade tension Spannen des Sägebandes</p>	<p>Uvolnit pás Sawblade leave Entspannen des Sägebandes</p>	<p>Brzda rotace Rotation brake Bremsse Rotation</p>	<p>Vodící kostku vysunutou Guiding cube eject Führung Würfel Auswurf</p>	<p>Vodící kostku zasunutou Guiding cube insert Führung Würfel einsetz</p>	<p>Mikronizer Microniser Micronizer</p>		
	306	316	317	1009	320	321	318		

<p>5</p>		<p>Individual 820.640 DGH(A)</p>		<p>Název stránky/Name page/Name seiten: Hydraulické ventily / Hydraulic valve / Hydroventil</p>		<p>Číslo dok./Doc.No./Anzahl der Dokumenta.: ESPR1021-201702-26.7</p>	
<p>Stroj/Machine/Maschine: BOMAR, S.r.o. Třezbání 1236/1 CZ 627 00, Brno</p>		<p>Individual 820.640 DGH(A)</p>		<p>ESPR1021-201702-26.7</p>		<p>3x110V + PF, 50Hz</p>	
<p>ESPR1021-201702-26.7</p>		<p>ESPR1021-201702-26.7</p>		<p>Kostka</p>		<p>6</p>	
<p>22.8.2016</p>		<p>22.8.2016</p>		<p>11</p>		<p>11</p>	

0	1	2	3	4	5	6	7	8	9
100	100	100	100	100	100	100	100	100	100
-WSP1 0,25mm ^s	-WSQ1 0,25mm ^s	-WSQ2 0,25mm ^s	-WSQ3 0,25mm ^s	-WSQ3 0,25mm ^s	-WSQ4 0,25mm ^s	-WSQ5 0,25mm ^s	-WSQ5 0,25mm ^s	-WSQ6 0,25mm ^s	-WSQ6 0,25mm ^s
-SP1	-SQ1	-SQ2	-SQ3	-SQ3	-SQ4	-SQ5	-SQ5	-SQ6	-SQ6
101	102	103	104	112	113	114			
Svěřák upnut Vice is clamped Schraubstock ist gespannt	Rameno dole Arm is down Rahmen ist unten	Rameno nad materiálem Arm is over the material Rahmen ist unten	Napnutí pásu Blade tension Bandspannung	REF Rotace Switch refer position Referenz der Rotation	Rameno vlevo Arm is left Rahmen ist links	Rameno vpravo Arm is right Rahmen ist rechts			

6



BOMAR, S.r.o.
Třávní 1236/1
CZ 627 00, Brno

Stroj/Machine/Maschine:

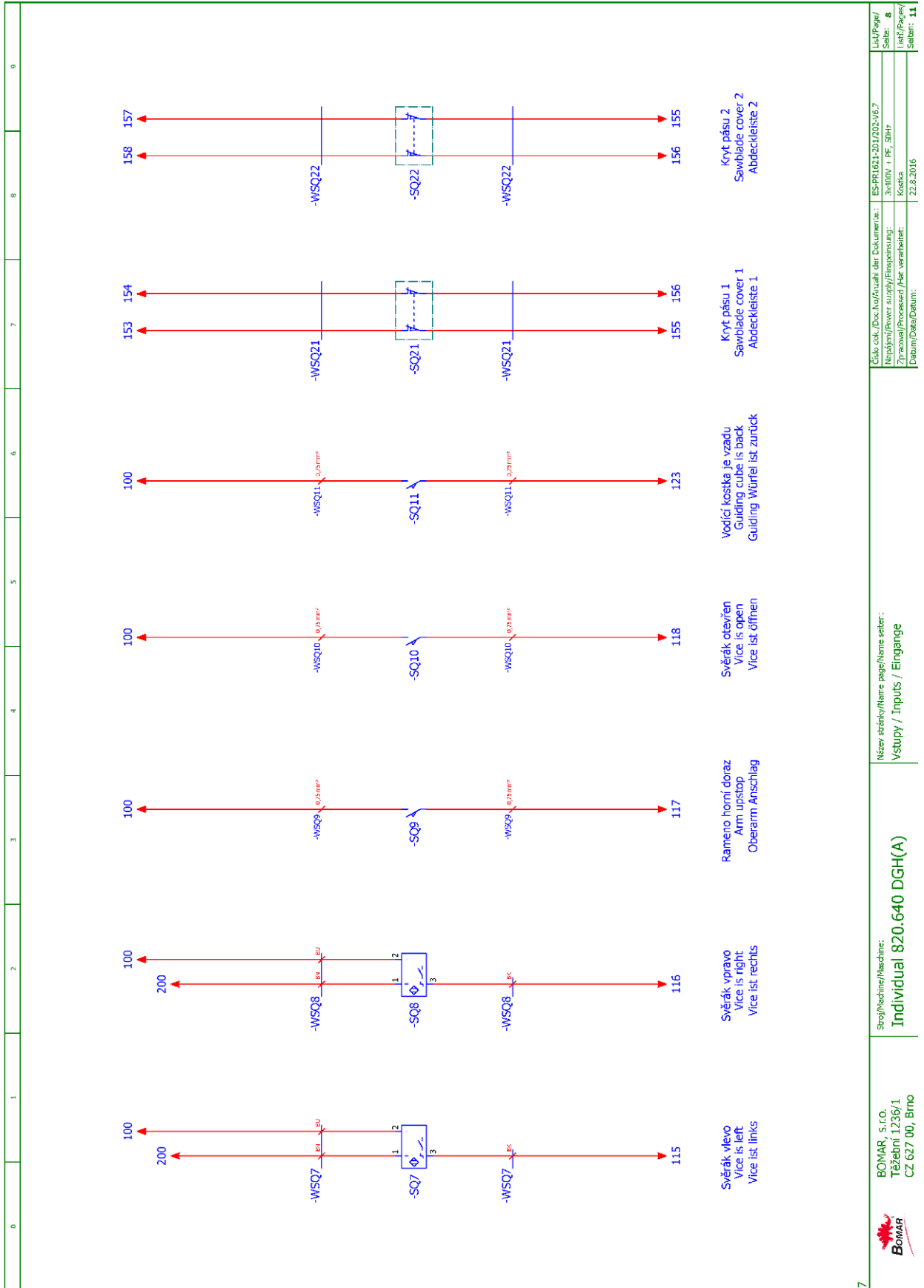
Individual 820.640 DGH(A)

Název stránky/Name page/Name screen:

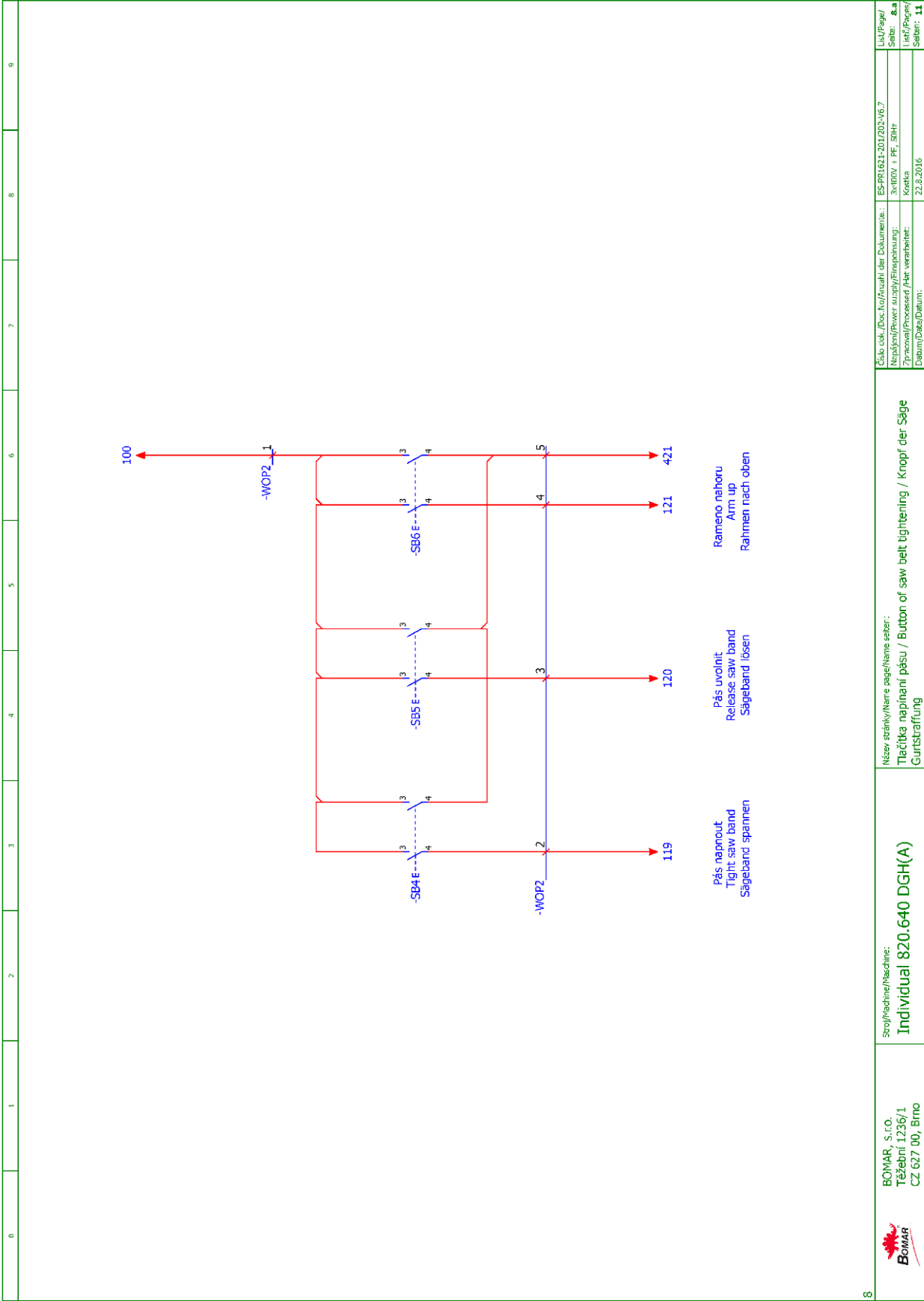
Vstup / Inputs / Eingänge

Císlo odk./Doc.No./Anzahl der Dokumente: ES-PR1621-201702-26.7
 Náplň/První supply/Fillpflanzung: 3x110V 1 PF, 50Hz
 Zpracovatel/Processor/Beh. verarbeiter: Kofka
 Datum/Data/Datum: 22.8.2016

Liš/Page/
Seite: 7
 Liš/Page/
Seite: 11



<p>Číslo dok./Doc.No./Anzahl der Dokumenten.: ES-PR1021-201702-26.7</p> <p>Název/Name: 3x110V 1 PF, 50Hz</p> <p>Zpracovatel/Processor/Abt. verarbeiter: Kostka</p> <p>Datum/Date/Datum: 22.8.2016</p>		<p>Lič/Page/ Seite: 8</p> <p>Lič/Page/ Seite: 11</p>
<p>Název stránky/Name page/Name seten: Vstupy / Inputs / Eingänge</p>		<p>Individual 820.640 DGH(A)</p>
<p>Srovnání/Machine: BOMAR, S.r.o. Třezbání 1236/1 CZ 627 00, Brno</p>		<p>7</p>



BOMAR, S.r.l.
Třábní 1236/1
CZ 627 00, Brno



Stroj/Machine/Maschine:

Individual 820.640 DGH(A)

Název stránky/Namre page/Namre seiten:

Tlačítka napínání pásu / Button of saw belt tightening / Knopf der Säge Gurtstraffung

Cela cok./Doc.No./Anzahl der Dokumente:

ES-PR1021-201702-26.7

Napájení/Power supply/Filterleistung:

3~110V 1 PF 50Hz

Zpracování/Processor/Abt. verarbeiter:

Koska

Datum/Date/Datum:

22.8.2016

Lič/Page/

Seit:

8.8

Lič/Page/

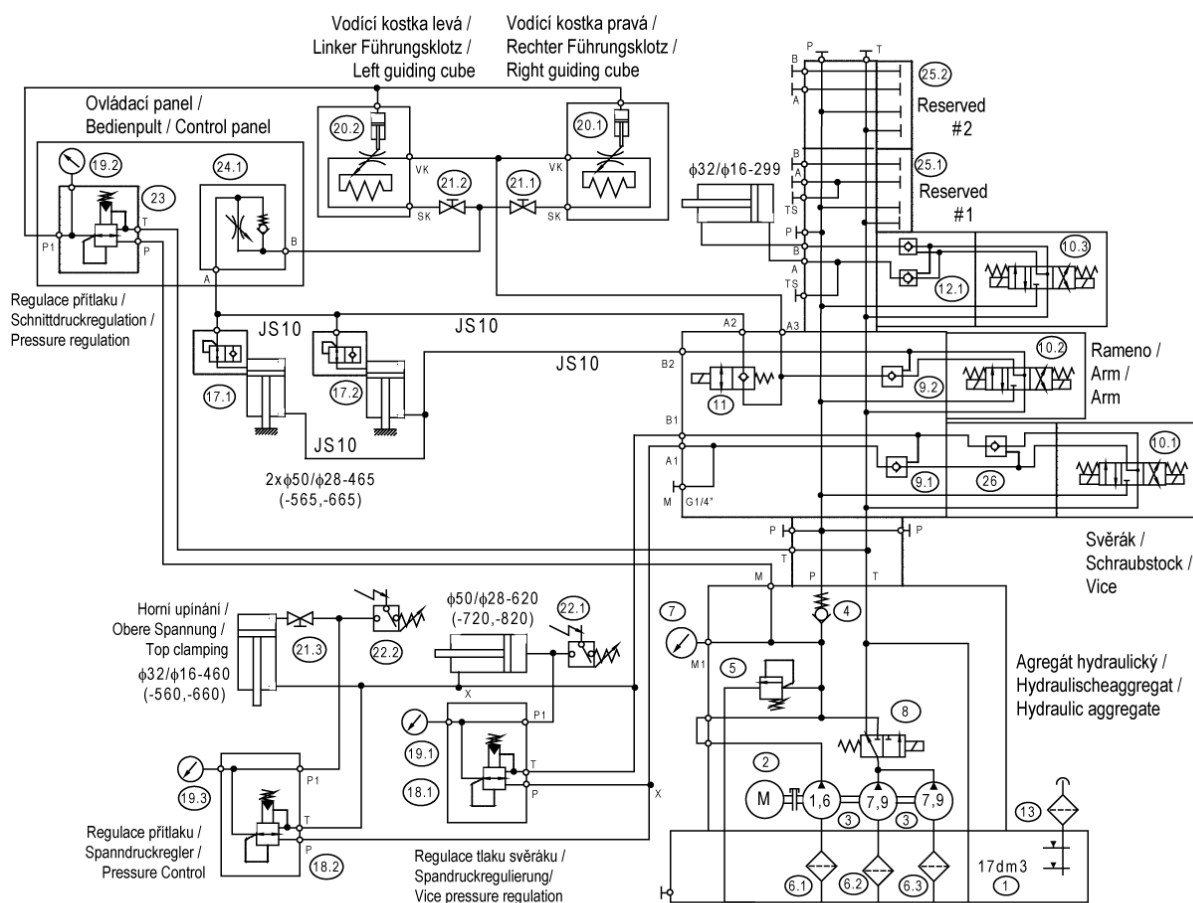
Seiten:

11

0	1	2	3	4	5	6	7	8	9																																																				
		<p>SN1</p> <table border="1"> <thead> <tr> <th>ELGO</th> <th>Linear sensor</th> <th>Kabel HELI-Flexi 7x0,14</th> </tr> </thead> <tbody> <tr> <td>+</td> <td>HĚDĚA BROWN BRAUN</td> <td>HĚDĚA+MODRÁ BROWN+BLUE BRAUN+BLAU</td> </tr> <tr> <td>-</td> <td>BÍLÁ WHITE WEISS</td> <td>BÍLÁ WHITE WEISS</td> </tr> <tr> <td>A</td> <td>ZELÉNÁ GREEN GRÜN</td> <td>ZELÉNÁ GREEN GRÜN</td> </tr> <tr> <td>AN</td> <td>FIALOVÁ VIOLET VIOLETT</td> <td>FIALOVÁ VIOLET VIOLETT</td> </tr> <tr> <td>B</td> <td>ŽLUTÁ YELLOW GELB</td> <td>ŽLUTÁ YELLOW GELB</td> </tr> <tr> <td>BN</td> <td>ORANŽOVÁ ORANGE ORANGE</td> <td>ZELÉNÁ GREEN GRÜN</td> </tr> <tr> <td></td> <td>ČERNÁ BLACK SCHWARZ</td> <td>STĚŽENÍ KABELU LEITUNGSCHIRM</td> </tr> </tbody> </table>		ELGO	Linear sensor	Kabel HELI-Flexi 7x0,14	+	HĚDĚA BROWN BRAUN	HĚDĚA+MODRÁ BROWN+BLUE BRAUN+BLAU	-	BÍLÁ WHITE WEISS	BÍLÁ WHITE WEISS	A	ZELÉNÁ GREEN GRÜN	ZELÉNÁ GREEN GRÜN	AN	FIALOVÁ VIOLET VIOLETT	FIALOVÁ VIOLET VIOLETT	B	ŽLUTÁ YELLOW GELB	ŽLUTÁ YELLOW GELB	BN	ORANŽOVÁ ORANGE ORANGE	ZELÉNÁ GREEN GRÜN		ČERNÁ BLACK SCHWARZ	STĚŽENÍ KABELU LEITUNGSCHIRM	<p>SN2</p> <table border="1"> <thead> <tr> <th>ELGO</th> <th>Linear sensor</th> <th>Kabel HELI-Flexi 7x0,14</th> </tr> </thead> <tbody> <tr> <td>+</td> <td>HĚDĚA BROWN BRAUN</td> <td>HĚDĚA+MODRÁ BROWN+BLUE BRAUN+BLAU</td> </tr> <tr> <td>-</td> <td>BÍLÁ WHITE WEISS</td> <td>BÍLÁ WHITE WEISS</td> </tr> <tr> <td>A</td> <td>ZELÉNÁ GREEN GRÜN</td> <td>ZELÉNÁ GREEN GRÜN</td> </tr> <tr> <td>AN</td> <td>FIALOVÁ VIOLET VIOLETT</td> <td>FIALOVÁ VIOLET VIOLETT</td> </tr> <tr> <td>B</td> <td>ŽLUTÁ YELLOW GELB</td> <td>ŽLUTÁ YELLOW GELB</td> </tr> <tr> <td>BN</td> <td>ORANŽOVÁ ORANGE ORANGE</td> <td>ZELÉNÁ GREEN GRÜN</td> </tr> <tr> <td></td> <td>ČERNÁ BLACK SCHWARZ</td> <td>STĚŽENÍ KABELU LEITUNGSCHIRM</td> </tr> </tbody> </table>		ELGO	Linear sensor	Kabel HELI-Flexi 7x0,14	+	HĚDĚA BROWN BRAUN	HĚDĚA+MODRÁ BROWN+BLUE BRAUN+BLAU	-	BÍLÁ WHITE WEISS	BÍLÁ WHITE WEISS	A	ZELÉNÁ GREEN GRÜN	ZELÉNÁ GREEN GRÜN	AN	FIALOVÁ VIOLET VIOLETT	FIALOVÁ VIOLET VIOLETT	B	ŽLUTÁ YELLOW GELB	ŽLUTÁ YELLOW GELB	BN	ORANŽOVÁ ORANGE ORANGE	ZELÉNÁ GREEN GRÜN		ČERNÁ BLACK SCHWARZ	STĚŽENÍ KABELU LEITUNGSCHIRM	<p>SN1 10-30VDC output 10-30VDC</p> <p>X-0V X-AN X-BN X-0VS X-A X-B X-24V</p>		<p>SN2 10-30VDC output 10-30VDC</p> <p>Z-0V Z-AN Z-BN Z-0VS Z-A Z-B Z-24V</p>		<p>Snímač natočení ramene Arm position sensor Arm Positionsensor</p>		<p>Snímač polohy vodičí kostky Guiding cube position sensor Führung Würfel Positionssensor</p>	
ELGO	Linear sensor	Kabel HELI-Flexi 7x0,14																																																											
+	HĚDĚA BROWN BRAUN	HĚDĚA+MODRÁ BROWN+BLUE BRAUN+BLAU																																																											
-	BÍLÁ WHITE WEISS	BÍLÁ WHITE WEISS																																																											
A	ZELÉNÁ GREEN GRÜN	ZELÉNÁ GREEN GRÜN																																																											
AN	FIALOVÁ VIOLET VIOLETT	FIALOVÁ VIOLET VIOLETT																																																											
B	ŽLUTÁ YELLOW GELB	ŽLUTÁ YELLOW GELB																																																											
BN	ORANŽOVÁ ORANGE ORANGE	ZELÉNÁ GREEN GRÜN																																																											
	ČERNÁ BLACK SCHWARZ	STĚŽENÍ KABELU LEITUNGSCHIRM																																																											
ELGO	Linear sensor	Kabel HELI-Flexi 7x0,14																																																											
+	HĚDĚA BROWN BRAUN	HĚDĚA+MODRÁ BROWN+BLUE BRAUN+BLAU																																																											
-	BÍLÁ WHITE WEISS	BÍLÁ WHITE WEISS																																																											
A	ZELÉNÁ GREEN GRÜN	ZELÉNÁ GREEN GRÜN																																																											
AN	FIALOVÁ VIOLET VIOLETT	FIALOVÁ VIOLET VIOLETT																																																											
B	ŽLUTÁ YELLOW GELB	ŽLUTÁ YELLOW GELB																																																											
BN	ORANŽOVÁ ORANGE ORANGE	ZELÉNÁ GREEN GRÜN																																																											
	ČERNÁ BLACK SCHWARZ	STĚŽENÍ KABELU LEITUNGSCHIRM																																																											
<p>Stroj/Machine/Maschine: Individual 820.640 DGH(A)</p>		<p>Název stránky/Name page/Name sheet: Snímač natočení ramene a polohy vodičí kostky / Arm angle sensor and position of guiding cube / Arm Winkelensensor und die Position der Führungs</p>		<p>Číslo odk./Doc.No./Anzahl der Dokumente: ES-PRI 621-2017/02-V6.7</p> <p>Náplň/Power supply/Fillspesung: 3x10V + PF 50Hz</p> <p>Zpracování/Processed/Abt. verarbeitet: Kofka</p> <p>Datum/Date/Datum: 23.8.2016</p>		<p>Liš/Pagel/ Seite: 9</p> <p>Liš/Pagel/ Seite: 11</p>																																																							

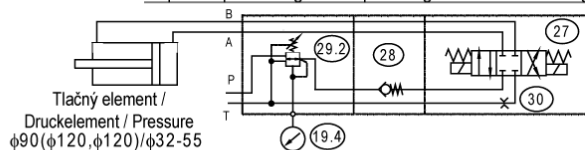
**Schemata
Schemas
Schematics**

6.3. Hydraulické schéma / Hydraulikschema / Hydraulic diagram

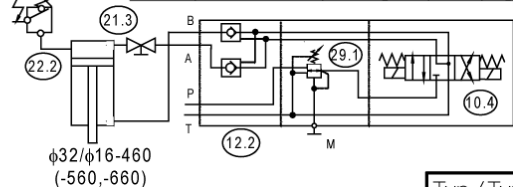


Nestandardní výbava
Nicht-standard-Ausrüstung
Non-standard equipment

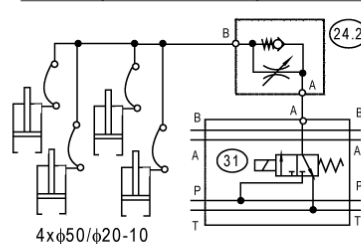
Napínání pásu / Sägebandspannung / Saw band tensing



Horní upínání / Obere Spannung / Top clamping



Zdvih stroje / Reise-Tools / Hydraulic saw lift



Základní technické parametry
Technische Spezifikation
Technical specification

205.Y416-000
TIN7
INDIV. 620.460 GH,DGH
INDIV. 720.540 GH,DGH
INDIV. 820.640 GH,DGH
15.11.2010

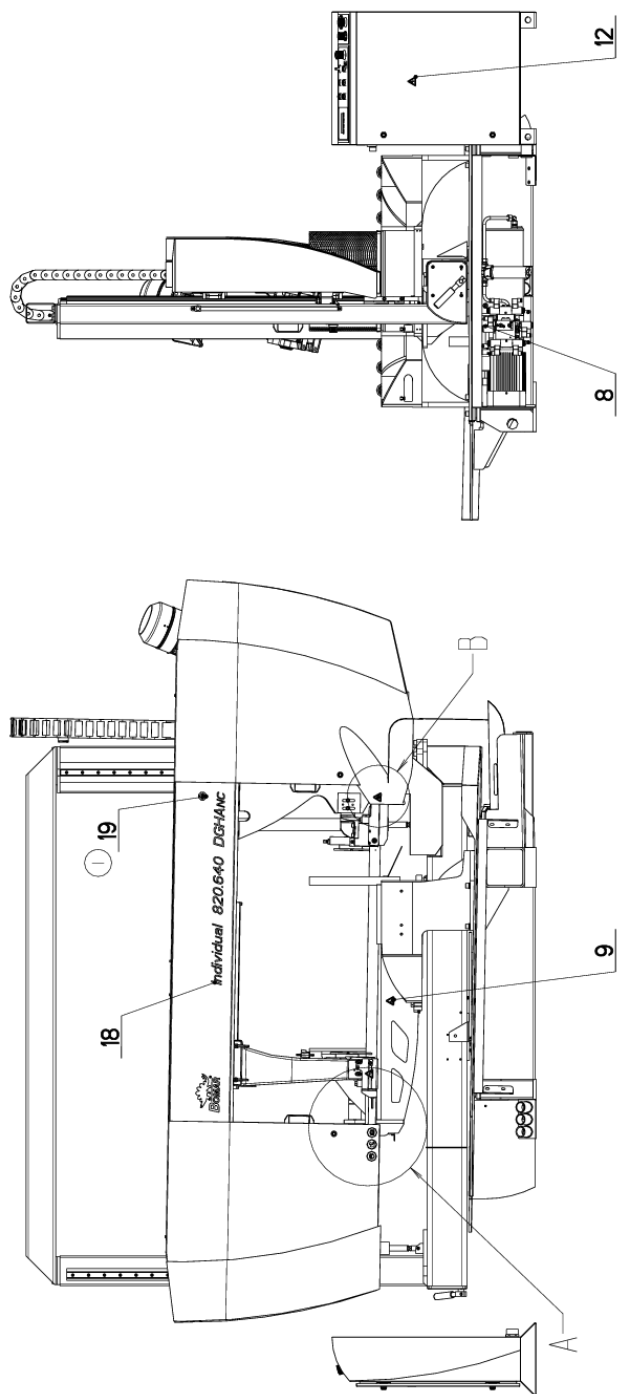
Typ / Type / Type	Individual 460, 540, 640 (D)GH (TIN7)
Hydraulický agregát / Hydroaggregat	SSM-3/79+79+16-1/3-17/02400
Hydro aggregat	92.001.062 (19753500)
Neuvedené světlosti / Unerwähnt Lichtbreite	JS6
Unlisted inside diameters	
Výstupní šroubení / Ausgangsschraubung	G1/4"
Output screwing	
P_{max}	8 Mpa
Q	21,2+2,2 dm ³ /min
n	1425 ot./min
P	3 kW

Poz.	Název položky		ks
Pos.	Bezeichnung		Menge
Pos.	Item		Pcs.
1	Nádrž / Behälter / Tank	Ø220-610 mm, 17 l	1
2	Elektromotor / Elektromotor / Electromotor	MA-AL100L 400/230V 50 Hz, 3 kW, 6,68 A	1
3	Hydrogenerátor / Hydraulikgenerator / Hydrogenerator	P23-7,9/7,9/1,6 L62334	1
4	Jednosměrný ventil / Einwegventil / One-way valve	VJ01-06/SG-1	1
5	Přepouštěcí ventil / Bypašventil / By pass valve	VPN1-06/S-10S/M 27999700	1
6	Sací filtr / Filter / Suction filter	2SF56/48-0,063 63 um	3
7	Manometr / Manometer / Manometer	Ø68 0-10 MPa	1
8	Rozváděč / Schaltschrank / Switchboard	SD2E-A3/C2D21 408-0328.003	1
9	Hydraulický zámek / Hydraulisches Schloß / Hydraulic lock	RJV1-05-0	2
10	Rozváděč / Schaltschrank / Switchboard	RPE3-04Y11/02400E1K1 92.101.005	4(3/2)
11	Rozváděč / Schaltschrank / Switchboard	ROE3-04ZS2/02400E1K1	1
12	Hydraulický zámek / Hydraulisches Schloß / Hydraulic lock	VJR1-04/MC 92.103.003	2(1/0)
13	Nalévací zátka / Stopfen / Fill stopper	L1.0406	1
14	---	---	-
15	---	---	-
16	---	---	-
17	Pojistný ventil / Sicherungventil / Safety valve	VPNH ¼ 92.151.001	2
18	Redukční ventil / Reduktionventil /	VRN2-06/S-6R 92.154.001	2(1)
19	Manometr / Manometer / Manometer	Ø68, 0-6 MPa	3(2)
20	Kostka regulace / Regulationklotz / Regulation cube		1
21	Kulový ventil / Kugelventil / Globe valve	99.260.004	1(0)
22	Tlakový spínač / Druckschalter / Pressure switch	0166415031059 20-50 bar	2(1)
23	Redukční ventil / Reduktionventil /	VRN2-06/S-6R	1
24	Škrťací ventil / Drosselventil / Throttle-valve	VS01-04/R2,5 92.152.001	2(1)
25	Krycí deska / Schutzplatte / Cover platte	DK 1-04/32-2	2/3(2/3)
26	Hydraulický zámek / Hydraulisches Schloß / Hydraulic lock	VJR1-04/MB 92.103.003	1(0)
27	Rozváděč / Schaltschrank / Switchboard	RPE3-04Z11/02400E1K1 92.101.010	1(0)
28	Jednosměrný ventil / Einwegventil / One-way valve	VJ01-04/MP-30 92.104.001	1(0)
29	Redukční ventil / Reduktionventil /	VRP2-04-PS/6,3 92.154.003	2(0)
30	Clona / Schürze / Shield	0,8 92.153.022	1(0)
31	Rozváděč / Schaltschrank / Switchboard	SD2E-A3/S2D26 408-0328.003	1(0)

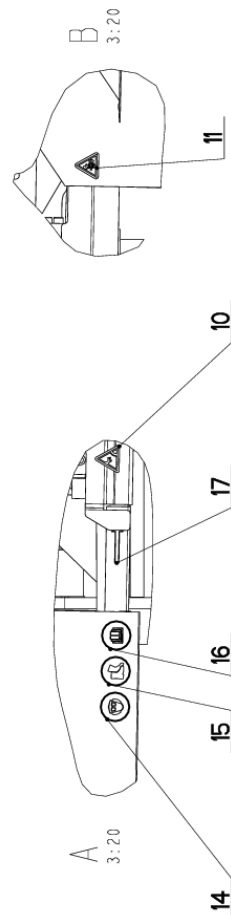
7. **Výkresy sestav pro objednání náhradních dílů / Zeichnungen für Bestellung der Ersatzteile / Drawing assemblies for spare parts orders - INDIVIDUAL 820.640 DGH - standard**


- Při objednávání náhradních dílů vždy uvádějte: typ stroje (např. Individual 820.640 DGH), výrobní číslo (např. 125) a rok výroby (např. 1999).
- In die Bestellung der Ersatzteile führen Sie immer an: Maschinentyp (z. B. Individual 820.640 DGH), Serien Nr. (z. B. 125) und Baujahr (z. B. 1999).
- For spare parts order, you must always to allege: type of machine (for example Individual 820.640 DGH), serial number (for example 125, see cover page) and year of construction (for example 1999).

7.1. Individual 620.460 DGH – 201.Y600-000



NALEPIT NA CIFERNIK MANOMETRU
NA HODNOTU 40 bar



NAZEV SESTAVY PILA PASOVA	CISLO SESTAVY 201.Y600-000	STROJ IN 640DGH
	Konstruoval: MUSIL	Datum: 05. 04. 2016
	Meritko: 1:20	

7.2. Kusovník / Piece list / Stückliste
Individual 620.460 DGH – 201.Y600-000

Císlo Sestavy 201.Y600-000		Ver. 3		Název sestavy PILA PASOVA/BAND SAW/BANDSÄGE	
Poz.	Objednací číslo	Ver.	Název položky	Rožmer	Ks
1	201.Y430-000 (2)	2	OVLADACI PANEL / CONTROL PANEL / BEDIENPULT		1
2	201.Y601-100	5	PODSTAVEC / BASE / UNTERSATZ		1
3	201.Y602-100	3	KONZOLA / CONSOLE / KONSOLE		1
4	201.Y604-200 (2)	2	RAMENO / SHOULDER / SÄGERAHMEN		1
5	201.Y607-010	4	VALEC ZVEDACI / LIFTING CYLINDER / HEBEZYLINDER		2
6	201.Y609-000	5	SVERAK / VICE / SCHRAUBSTOCK		1
7	30.Y699-001 (3)	5	STITEK TYPOVY / /	P 0.5x85	1
8	31.0899-004	0	SAMOLEPKA / STICKER / AUFLEBER		1
9	99.900.039	0	SAMOLEPKA / STICKER / AUFLEBER	NEBEZP. S TLACENI	1
10	99.900.040	0	SAMOLEPKA / STICKER / AUFLEBER		1
11	99.900.043	0	SAMOLEPKA / STICKER / AUFLEBER		1
12	99.900.045	0	SAMOLEPKA / STICKER / AUFLEBER		1
13	99.900.046	0	SAMOLEPKA / STICKER / AUFLEBER		1
14	99.900.047	0	SAMOLEPKA / STICKER / AUFLEBER		1
15	99.900.048	0	SAMOLEPKA / STICKER / AUFLEBER		1
16	99.900.049	0	SAMOLEPKA / STICKER / AUFLEBER		1
17	99.900.053	0	SAMOLEPKA / STICKER / AUFLEBER		1
18	99.901.031	0	SAMOLEPKA / STICKER / AUFLEBER	IN820.640 DGH	1
19	99.901.032 (1)	0	SAMOLEPKA / STICKER / AUFLEBER	CETIFIKACNI SAMOLEPKA	1

1. PRIDANA CERTIFIKACNI SAMOLEPKA 99.901.032. 40/ZM227 2.8.2010 SLEZACKOVA

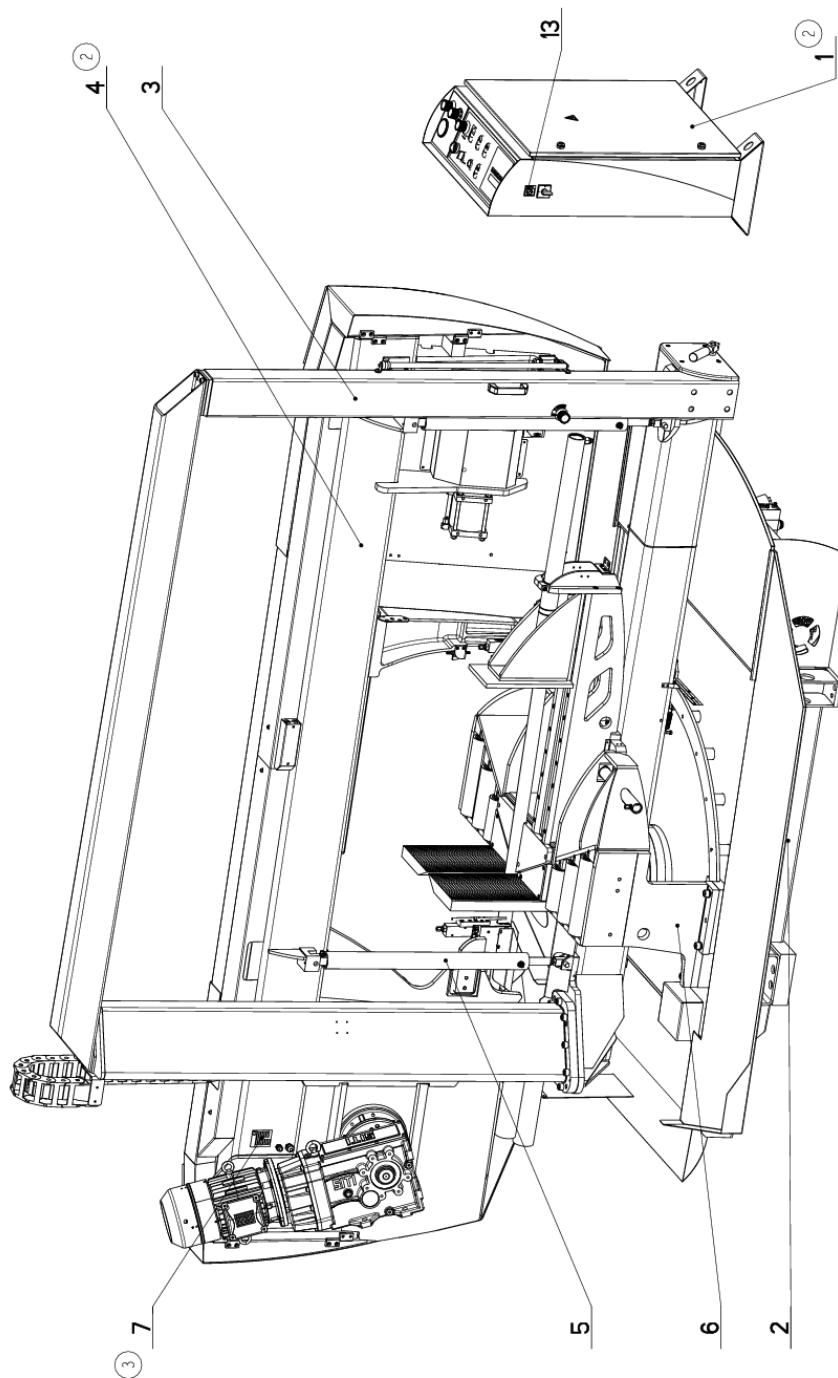
2. ZRUS. RAMENO 201.Y604-100 A NAHR. 201.Y604-200, ZRUS. ROZVADEC 201.6030-400 A NAHR. 201.Y430-000. 219/ZM281


8.11.2011 SLEZACKOVA

3. PRECISLOVAN TYPOVY STITEK 31.Y699-001 NA 30.Y699-001. 001/ZM084 5.4.2016 SLEZACKOVA

Císlo Sestavy/Number of assembly/Nummer der Baugruppe; Verze (Ver./Version/Version; Název sestavy/Assembly title/Name der Baugruppe; Pozice (Pos./Position/Position;
Objednací číslo/Purchase order number/Bestellnummer; Název položky/Volume title/Name der Position; Rožmer/Stock size/Abmessung

7.3. Individual 620.460 DGH – 201.Y600-000



NAZEV SESTAVY PILA PASOVA	CISLO SESTAVY 201.Y600-000	STROJ IN 640DGH
	Konstruoval: MUSIL	
	Datum: 05. 04. 2016	
	Meritko: 7:100	

7.4. Kusovník / Piece list / Stückliste
Individual 620.460 DGH – 201.Y600-000

Císlo Sestavy 201.Y600-000		Ver. 3		Název sestavy PILA PASOVA/BAND SAW/BANDSÄGE	
Poz.	Objednací číslo	Ver.	Název položky	Rožmer	Ks
1	201.Y430-000 (2)	2	OVLADACI PANEL / CONTROL PANEL / BEDIENPULT		1
2	201.Y601-100	5	PODSTAVEC / BASE / UNTERSATZ		1
3	201.Y602-100	3	KONZOLA / CONSOLE / KONSOLE		1
4	201.Y604-200 (2)	2	RAMENO / SHOULDER / SÄGERAHMEN		1
5	201.Y607-010	4	VALEC ZVEDACI / LIFTING CYLINDER / HEBEZYLINDER		2
6	201.Y609-000	5	SVERAK / VICE / SCHRAUBSTOCK		1
7	30.Y699-001 (3)	5	STITEK TYPOVY / /	P 0.5x85	1
8	31.0899-004	0	SAMOLEPKA / STICKER / AUFLEBER		1
9	99.900.039	0	SAMOLEPKA / STICKER / AUFLEBER	NEBEZP. STLACENI	1
10	99.900.040	0	SAMOLEPKA / STICKER / AUFLEBER		1
11	99.900.043	0	SAMOLEPKA / STICKER / AUFLEBER		1
12	99.900.045	0	SAMOLEPKA / STICKER / AUFLEBER		1
13	99.900.046	0	SAMOLEPKA / STICKER / AUFLEBER		1
14	99.900.047	0	SAMOLEPKA / STICKER / AUFLEBER		1
15	99.900.048	0	SAMOLEPKA / STICKER / AUFLEBER		1
16	99.900.049	0	SAMOLEPKA / STICKER / AUFLEBER		1
17	99.900.053	0	SAMOLEPKA / STICKER / AUFLEBER		1
18	99.901.031	0	SAMOLEPKA / STICKER / AUFLEBER	IN820.640 DGH	1
19	99.901.032 (1)	0	SAMOLEPKA / STICKER / AUFLEBER	CETIFIKACNI SAMOLEPKA	1

1. PRIDANA CERTIFIKACNI SAMOLEPKA 99.901.032. 40/ZM227 2.8.2010 SLEZACKOVA

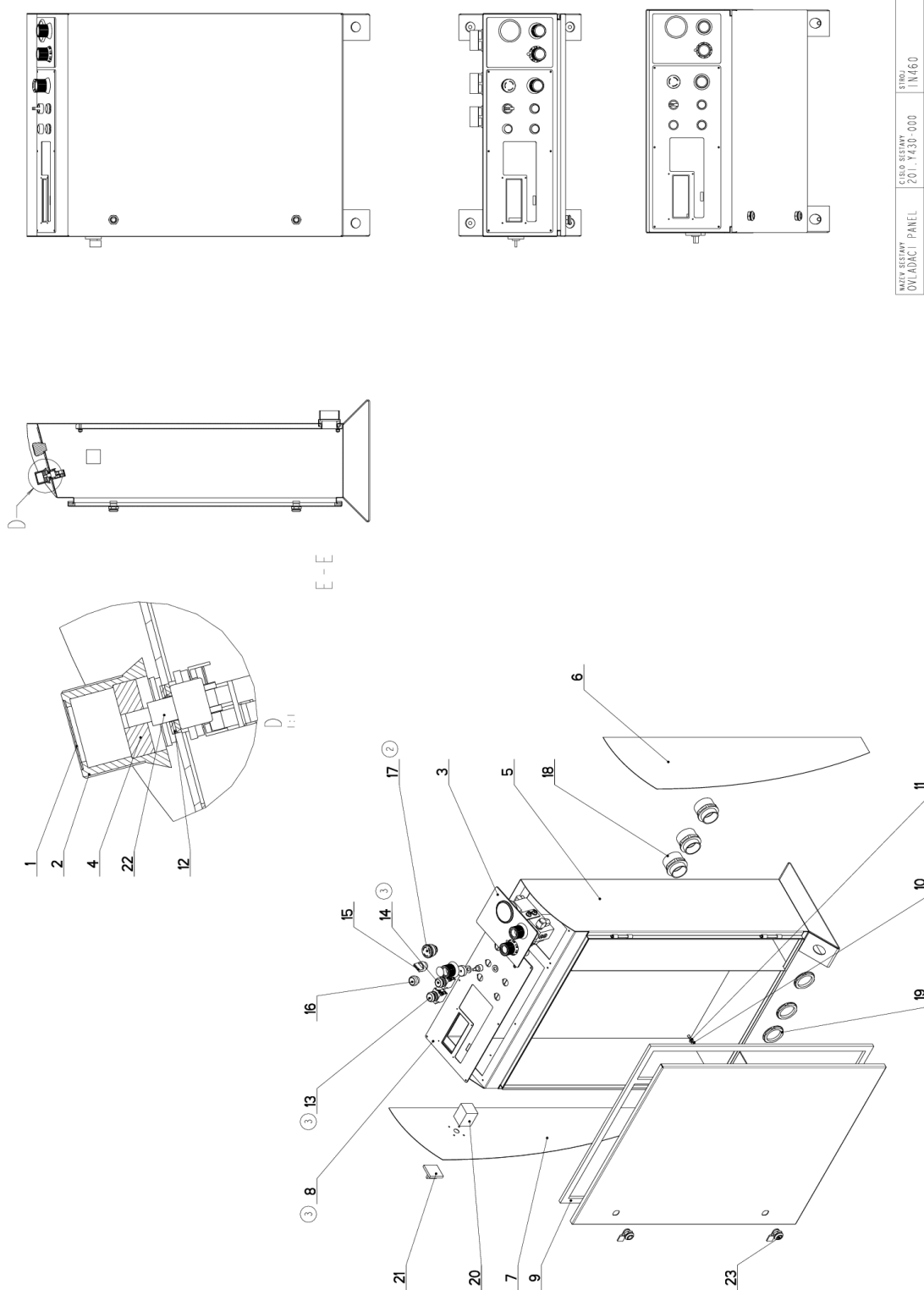
2. ZRUS. RAMENO 201.Y604-100 A NAHR. 201.Y604-200, ZRUS.ROZVADEC 201.6030-400 A NAHR. 201.Y430-000. 219/ZM281

8.11.2011 SLEZACKOVA

3. PRECISLOVAN TYPOVY STITEK 31.Y699-001 NA 30.Y699-001. 001/ZM084 5.4.2016 SLEZACKOVA

Císlo Sestavy/Number of assembly/Nummer der Baugruppe; Verze (Ver./Version/Version; Název sestavy/Assembly title/Name der Baugruppe; Pozice (Pos./Position/Position;
Objednací číslo/Purchase order number/Bestellnummer; Název položky/Volume title/Name der Position; Rožmer/Stock size/Abmessung

7.5. Ovladací panel / Control panel / Bedienpult - 201.Y430-000



NAZEV STAVBY OVLADACÍ PANEĽ	ČÍSLO STAVBY 201.Y430-000	STUPEŇ IIV460
Konstruoval: HLADIL		Datum: 22. 09. 2017
Meriliko: 7:50		

7.6. Kusovník / Piece list / Stückliste - Ovladací panel / Control panel / Bedienpult - 201.Y430-000

Císlo Sestavy 201.Y430-000		Verz. 3		Název sestavy OVLADACÍ PANEL/CONTROL PANEL/BEDIENPULT		Verz.	Název položky	Rozev	Ks
Polz.	Objednací číslo	Verz.	Název položky	Rozev	Ks				
1	30.6130-012	0	VÍKO / COVER / DECKEL	P 0,5x30	3				
2	31.6130-008	0	HLAVICE / HEAD / KOPF		1				
3	201.R230-220	1	OVLADACÍ PANEL / CONTROL PANEL / BEDIENPULT		1				
4	30.R230-010	0	MEZIKUS / INTERMEDIATE PIECE / PASSSTÜCK	d 32	1				
5	30.R230-201	4	SKRIN / BOX / KASTEN		1				
6	30.R230-204	0	PLECH / PLATE / BLECH	P 1x220	1				
7	30.R230-206	1	PLECH / PLATE / BLECH	P 1x220	1				
8	31.R230-207	3	PANEL ELEKTRO / ELECTRO PANEL / PANEL	P 3x205	1				
9	61.352.001	0	TESNENÍ / SEALING / DICHTUNG	TESNENÍ 19x10	1				
10	90.100.55.004	0	MATICE / NUT / MUTTER	MATICE - M6	4				
11	90.150.50.004	0	PODLOŽKA / WASHER / UNTERLEGSCHIEBE	PODLOŽKA 6,4	4				
12	90.150.50.006	0	PODLOŽKA / WASHER / UNTERLEGSCHIEBE	PODLOŽKA 10,5	2				
13	91.060.031	3	SPINAC / SWITCH / SCHALTER	zelené - prosvetlilene	1				
14	91.060.035	3	SPINAC / SWITCH / SCHALTER	cerne	1				
15	91.060.051	0	PREPINAC / SWITCH / UNSCHALTER		1				
16	91.060.053	0	HLAVICE / HEAD / KOPF		1				
17	91.060.084	2	HLAVICE TOTAL STOP / TOTAL STOP HEAD / TASTE TOTAL STOP		1				
18	91.071.022	0	VYVODKA / BUSHING / TÜLLE		3				
19	91.072.016	0	MATICE / NUT / MUTTER		3				
20	91.170.003	0	SPINAC VAKOVY / CAM SWITCH / SCHALTER	LE2-12-1763	1				
21	91.180.001	0	DESKA SPINACE / ELECTRIC BOARD / PLATINE		1				
22	91.283.015	0	POTENCIOMETR / POTENTIOMETER / POTENTIOMETER	TP 195 4K7/M 20A	1				
23	99.104.002	0	ZAMEK / LOCK / SCHLOSS	ZAMEK CINSKY	2				

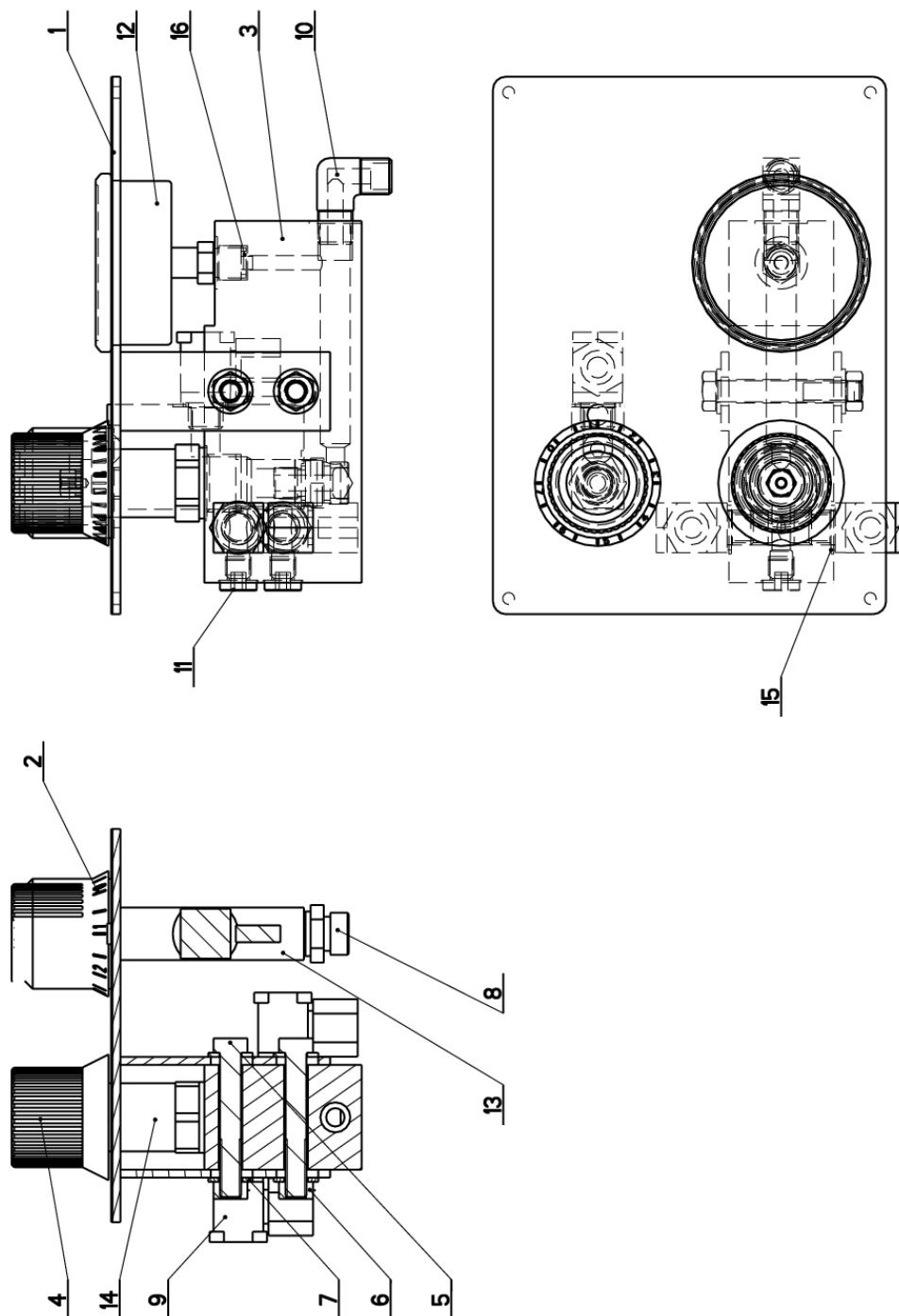
1. ZRUS.VIKO 30.R230-203, PANEL 30.R230-202, 2xCEP 30.7217-028, 2XPOJ.KROUZEK 95.802.003 (PRIDANO DO SKRINE 30.R230-201).
061/ZM110 29.3.2012 SLEZACKOVA


2. ZRUS.HLAVICE TOTAL STOP 91.060.030 A NAHR.91.060.084 147/ZM184 2.7.2013 SLEZACKOVA

3. ZRUS.PANEL ELEKTRO 251.654 A NAHR. 31.R230-207,ZRUS TLACITKA 91.060.034 A 91.060.055 A
91.060.054 A 91.060.033, PRID. TLACITKA 91.060.031 A 91.060.035 201/ZM304 22.9.2017 CERNY

Císlo Sestavy/Number of assembly/Nummer der Baugruppe; Verz (Verz./Version/Version; Název sestavy/Assembly title/Name der Baugruppe; Pozice (Pos./Position/Position;
Objednací číslo/Purchase order number/Bestellnummer; Název položky/Volume title/Name der Position; Rozev/Stock size/Abmessung

7.7. Ovladací panel / Control panel / Bedienpult - 201.R230-220



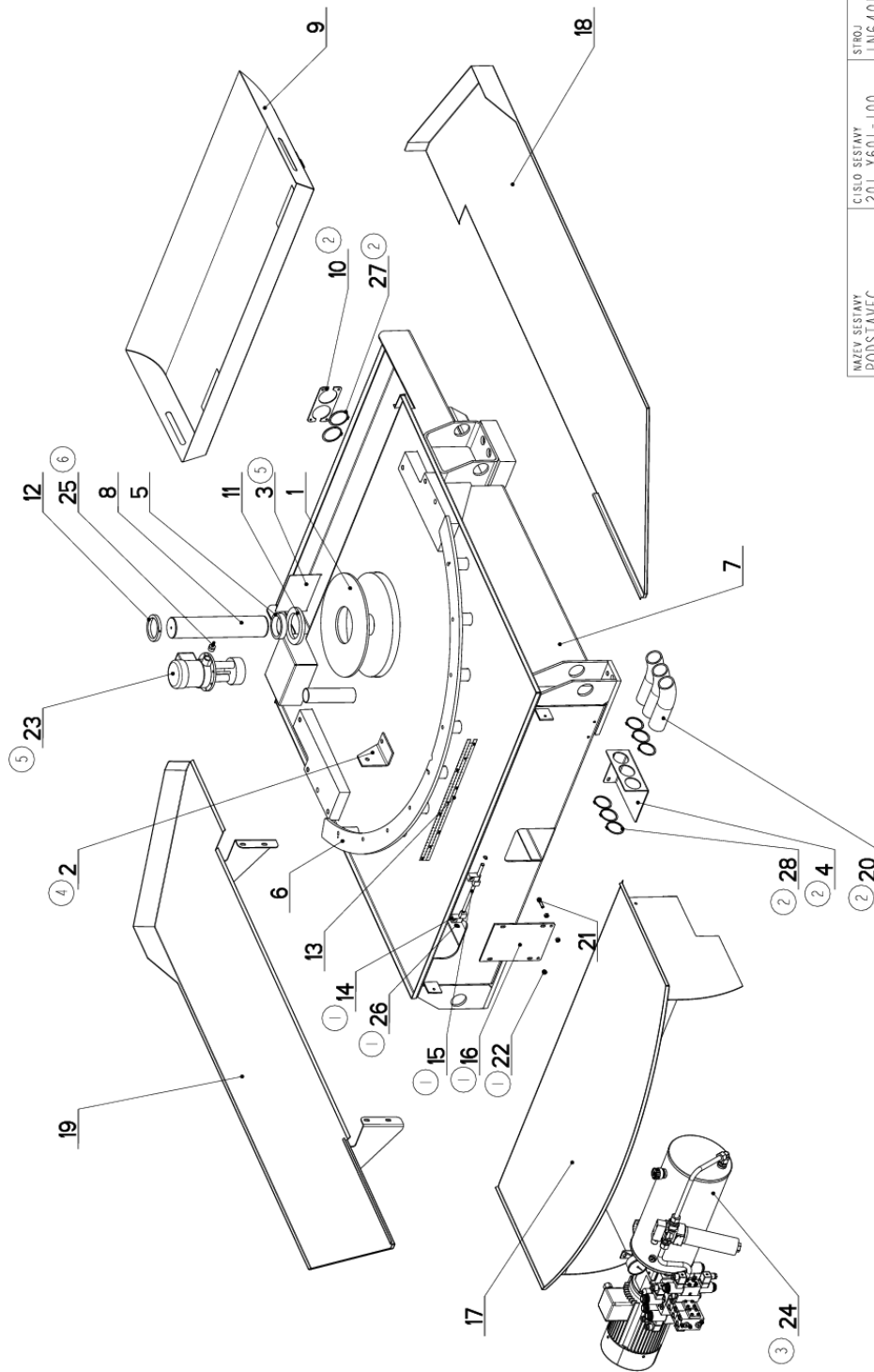
NAZEV SESTAVY OVLADACÍ PANEL	ČÍSLO SESTAVY 201.R230-220	STROJ PL, EX, IN
		Konstruoval: ODVARKA
		Datum: 05. 04. 2012
		Meritko: 7:10


7.8. Kusovník / Piece list / Stückliste -
Ovladačí panel / Control panel / Bedienpult - 201.R230-220

Císlo sestavy 201.R230-220		Ver. 1		Název sestavy OVLADAČÍ PANEL/CONTROL PANEL/BEDIENPULT	
Poz.	Objednávací číslo	Ver.	Název položky	Rožmer	Ks
1	251.652	0	PANEL / PANEL / PANEL		1
2	30.6130-018	0	HLAVICE / HEAD / KOPF	VYLISEK	1
3	30.6130-103	2	KOSTKA REGULACE / REGULATION CUBE / REGULUNGSWÜRFEL	TVC 60x40	1
4	31.6130-008	0	HLAVICE / HEAD / KOPF		1
5	90.005.55.064	0	SROUB 6HRANNÝ / 6 SIDED BOLT / SECHSKANTSCHRAUBE	SROUB M8x55	2
6	90.100.55.005	0	MATICE / NUT / MUTTER	MATICE - M8	2
7	90.150.50.005	0	PODLOŽKA / WASHER / UNTERLEGSCHIBE	PODLOŽKA 8,4	4
8	92.002.103	0	SROUBENÍ PRÍME / DIRECT BOLTING / GERADE VERSCHRAUBUNG	G 1/4" 1r12	1
9	92.003.001	0	SROUBENÍ UHLIWE / ANGLE BOLTING / WINKELVERSCHRAUBUNG	P-RSWS-08LR	3
10	92.004.001	0	SROUBENÍ UHLIWE / ANGLE BOLTING / WINKELVERSCHRAUBUNG	37701	1
11	92.019.003	0	ZATKA / PLUG / STOPFEN	G1/4" VNITRNI IMBUS	2
12	92.080.002	0	MANOMETR / MANOMETER / MANOMETER	d 63 - 60bar	1
13	92.152.001	0	VENTIL SKRTICI / CHOKE VALVE / DROSSELVENTIL	V501-04/R 2.5-0	1
14	92.154.001	0	VENTIL REDUKČNÍ / REDUCTION VALVE / DRUCKMINDERUNGSVENTIL		1
15	96.082.002	0	TESNĚNÍ / SEALING / DICHTUNG	KROUZEK CU 13/17	4
16	96.082.005	0	KROUZEK TESNÍČNÍ / SEAL RING / DICHTUNGSRING	5x8.8x1	2

Císlo Sestavy/Number of assembly/Nummer der Baugruppe; Verze (Ver.)/Version/Version; Název sestavy/Assembly title/Name der Baugruppe; Pozice (Pos.)/Position/Position;
Objednávací číslo/Purchase order number/Bestellnummer; Název položky/Volume title/Name der Position; Rožmer/Stock size/Abmessung

7.9. Podstavec / Base / Untersatz
- 201.Y601-100



NAZEV SESTAVY PODSTAVEC	CISLO SESTAVY 201.Y601-100	STROJ IN640DGH
	Konstruoval: HLADIL	Datum: 04. 04. 2016
	Meritko: 2:25	

7.10. Kusovník / Piece list / Stückliste - Podstavec / Base / Untersatz - 201.Y601-100

Císlo Sestavy 201.Y601-100		Ver. 6		Název sestavy PODSTAVEC/BASE/UNTERSATZ	
Poz.	Objednací číslo	Ver.	Název položky	Rozebr	Ks
1	30.7202-008	0	PRIŘUBA / FLANGE / FLANSCH	P 8x350	1
2	30.7202-199	4	KONZOLA / CONSOLE / KONSOLE	HR 100x5	1
3	30.M201-015	3	PLECH / PLATE / BLECH	P 1,5x119	1
4	30.Y301-205	2	DRŽAK / HOLDER / HALTER	P 3x234	1
5	30.Y501-004	0	KROUZEK / RING / RING	TR 89x12,5	1
6	30.Y501-009	4	SEGMENT / SEGMENT / SEGMENT	P 12x527	1
7	30.Y501-101	8	PODSTAVEC / BASE / UNTERSATZ		1
8	30.Y501-103	0	CEP / LUG / BOLZEN	d 70	1
9	30.Y501-110	2	VANA / /		1
10	30.Y502-163	2	UCHYTKA / CLIP / HALTER	P 3x80	1
11	30.Y511-005	0	KROUZEK / RING / RING	Tr 133x25	1
12	30.Y601-005	0	KROUZEK / RING / RING	TR 89x12,5	1
13	30.Y601-041	0	STUPNICE / SCALE / SKALA	P0,5-36	1
14	30.Y601-111	1	DRŽAK / HOLDER / HALTER	HR 20x20	2
15	30.Y601-112	1	OSA / AXLE / ACHSE	d 10	1
16	30.Y601-113	1	DRŽAK / HOLDER / HALTER		1
17	30.Y601-202	1	KRYT HYDRAULIKY / HYDRAULIC COVER / HYDRAULIKABDECKUNG		1
18	30.Y614-017	1	OKAP / GUTTER CHANNEL / BLECH		1
19	30.Y614-018	1	OKAP / GUTTER CHANNEL / BLECH		1
20	41.001.006	2	HADICE / HOSE / SCHLAUCH	55/46	3
21	90.005.55.018	1	SROUB 6HRANNY / 6 SIDED BOLT / SECHSKANTSCHRAUBE	SROUB M8X35	2
22	90.100.55.005	1	MATICE / NUT / MÜTTER	MATICE _ M8	4
23	91.020.032	5	CERPADLO CHLAZENÍ / COOLING PUMP / KÜHLMITTELpumpe	230/400V	1
24	92.001.075	3	AGREGAT HYDRAULICKY / /	2.2kW	1
25	94.202.020	6	REDUKCE / REDUCTION / ADAPTOR / REDUKTION	1/2"-6	1
26	95.800.003	1	SEGR HRÍDEL. / OUTSIDE SAFETY RING / SICHERUNGSRING AUSSEN	POJISTNY KROUZEK 10	2
27	95.800.021	2	SEGR HRÍDEL. / OUTSIDE SAFETY RING / SICHERUNGSRING AUSSEN	POJISTNY KROUZEK 62	2
28	95.800.034	2	SEGR HRÍDEL. / OUTSIDE SAFETY RING / SICHERUNGSRING AUSSEN	POJISTNY KROUZEK 55	6

1. DOPLNĚNY POLOŽKY 30.Y601-111, 30.Y601-112, 30.Y601-113, 95.800.003, 90.100.55.005, 90.005.55.018, 158/zm.117 HLADIL 29.04.2010

2.ZRUS.UCHYTKA 30.Y501-162 A NAHR.30.Y502-163.ZRUS.POJ.KROUZEK 95.800.016 A NAHR.95.800.021.ZRUS.DRŽAK 30.N301-010 A NAHR.30.V301-205,

PRIDANY SOUC.1x95.800.034,1x41.001.006. 3267ZM016 13.4.2011 SLEZACKOVA

3.ZRUS.AGREGAT 92.001.062 A NAHR. 92.001.075. 1177ZM132 31.5.2011 SLEZACKOVA

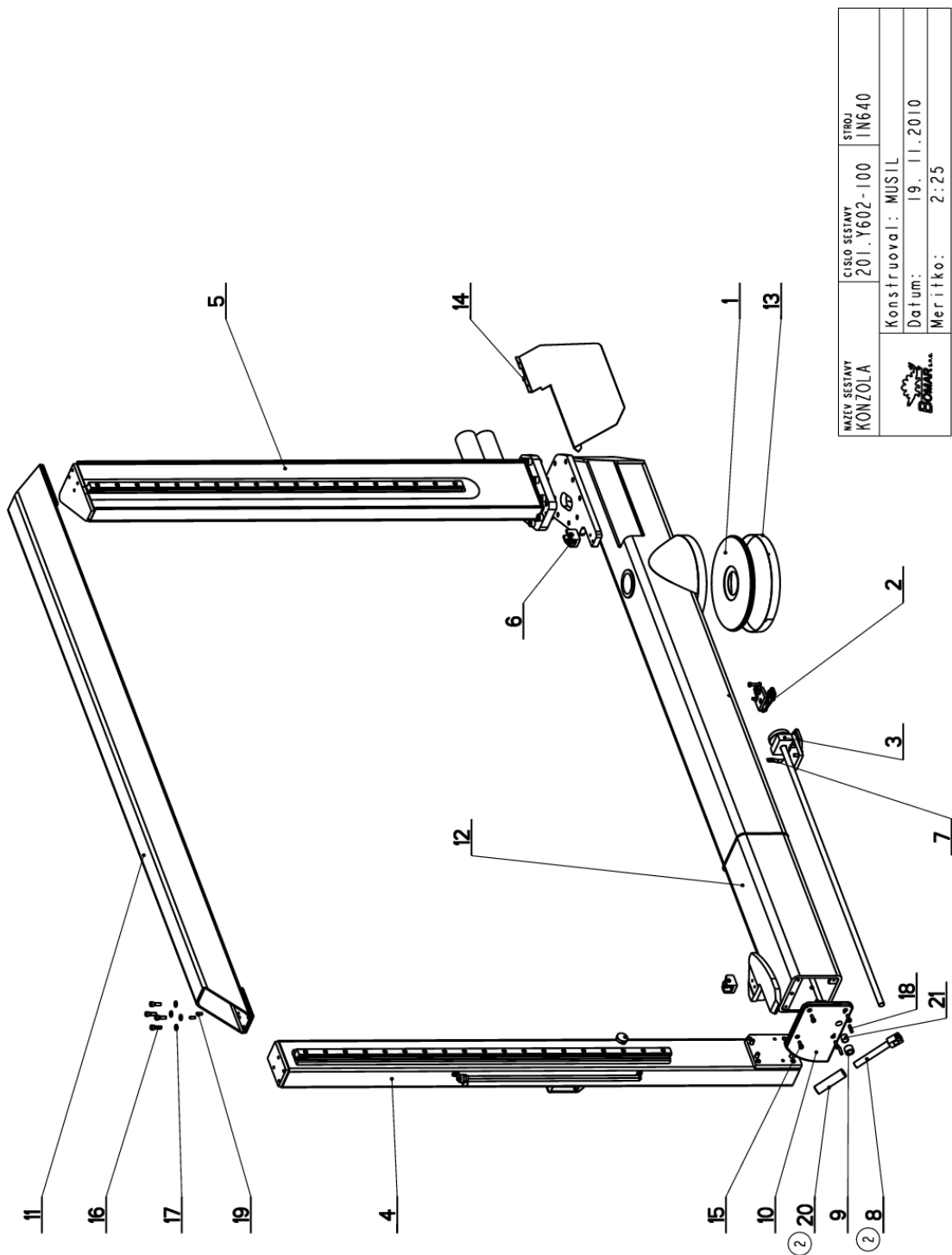
4.PRIDANA KONZOLA 30.7202-199. 223/ZM297 10.10.2012 SLEZACKOVA

5.ZRUS.CERPADLO 91.020.015 A NAHR.91.020.032,PRID.REDUKCE 94.202.021,PLECH 30.M201-015. 024/ZM084 4.4.2016 SLEZACKOVA

6.ZRUS.REDUKCE 94.202.021 A NAHR.94.202.020. 024/ZM200 12.7.2016 SLEZACKOVA

Císlo Sestavy/Number of assembly/Nummer der Baugruppe; Verze (Ver./Version/Version; Název sestavy/Assembly title/Name der Baugruppe; Pozice (Pos./Position/Position;
Objednací číslo/Purchase order number/Bestellnummer; Název položky/Volume title/Name der Position; Rozměr/Stock size/Abmessung

7.11. Konzola / Console / Konsole – 201.Y602-100



NAZEV SESTAVY KONZOLA	CISLO SESTAVY 201.Y602-100	STROJ IN640
Konstruoval: MUSIL		Datum: 19. 11.2010
Meritko: 2:25		

7.12. Kusovník / Piece list / Stückliste -
Konzola / Console / Konsole – 201.Y602-100

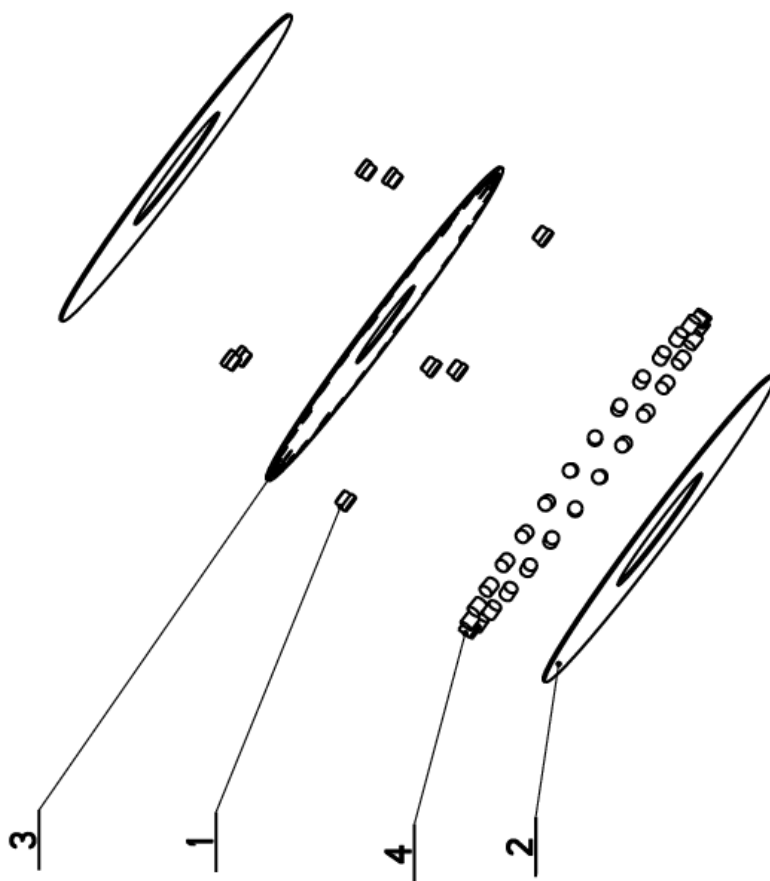
Císlo Sestavy 201.Y602-100		Ver. 3	Název sestavy KONZOLA/CONSOLE/KONSOLE		
Poz.	Objednací číslo	Ver.	Název položky	Rožmer	Ks
1	201.Y102-100	0	LOŽISKO / BEARING / LAGER		1
2	201.Y302-030	0	CENTROVANI / CENTERING / ZENTRIEREN		1
3	201.Y602-020	0	BRZDA / BRAKE / BREMSE		1
4	201.Y602-050	3	SLOUP / POLE / SAULE		1
5	201.Y602-160	3	SLOUP / POLE / SAULE		1
6	30.0807-008	2	DRZAK / HOLDER / HALTER	HR 40x40	2
7	30.4604-004	0	UKAZATEL / INDICATOR / ZEIGER	P 1.5x15	1
8	30.8602-505	②	PAMA / LEVER / HEBEL		1
9	30.Y302-204	0	KROUZEK DISTANČNÍ / DISTANCE RING / DISTANZRING	TR 30x5	1
10	30.Y502-203	1	DESKA / BOARD / PLATTE	P15-200	1
11	30.Y602-002	0	PRICKA / BRACE / QUERLATTE		1
12	30.Y602-101	0	KONZOLA / CONSOLE / KONSOLE	SVARENO	1
13	30.Y602-105	①	PLECH / PLATE / BLECH	P 0.8 - 33	1
14	30.Y614-301	0	SKLUZ / SLIDE / RUTSCH	P1-334	1
15	90.001.25.032	0	SROUB IMBUS ČERNÝ / ALLEN HEAD BOLT / IMBUSSCHRAUBE	8x20	4
16	90.001.25.048	0	SROUB IMBUS / ALLEN HEAD BOLT / IMBUSSCHRAUBE	M10x30	8
17	90.150.50.006	0	PODLOŽKA / WASHER / UNTERLEGSCHIBE	PODLOŽKA 10,5	8
18	90.300.02.010	0	KOLIK VALC. KAL. / CYLINDRICAL PIN TEMPERED / ZYLINDERSTIFT GEHARTET	KOLIK 8x32	2
19	90.301.02.021	0	KOLIK VALCOVÝ / CYLINDRICAL PIN SOFT / ZYLINDERSTIFT WEICH	KOLIK 8x22	4
20	94.004.502	②	RUKOJET / HANDLE / GRIFF	D22	1
21	95.700.004	0	POUZDRO / SLEEVE / BÜCHSE	20x20	1

- KU POUZDRO 95.700.039 NAHRAZENO KX POUZDREM 95.720.003, SOUC. 30.7202-123 NAHRAZENA 30.Y602-105
120/zm.093 HLADIL 9.4.2010
- ZRUSENA ZASLEPKA 30.Y302-205,ZRUS.SOUC.30.8602-514 A NAHR.30.8602-505,ZRUS.SOUC.94.002.001 A NAHR.94.004.502.
279,167/ZM289 19.11.2010 SLEZACKOVA
- ZRUS.2xPOUZDRO 95.720.003. 290/ZM325 15.12.2011 SLEZACKOVA

Císlo Sestavy/Number of assembly/Nummer der Baugruppe; Verze (Ver./Version/Version; Název sestavy/Assembly title/Name der Baugruppe; Pozice (Pos./Position/Position;
Objednací číslo/Purchase order number/Bestellnummer; Název položky/Volume title/Name der Position; Rožmer/Stock size/Abmessung

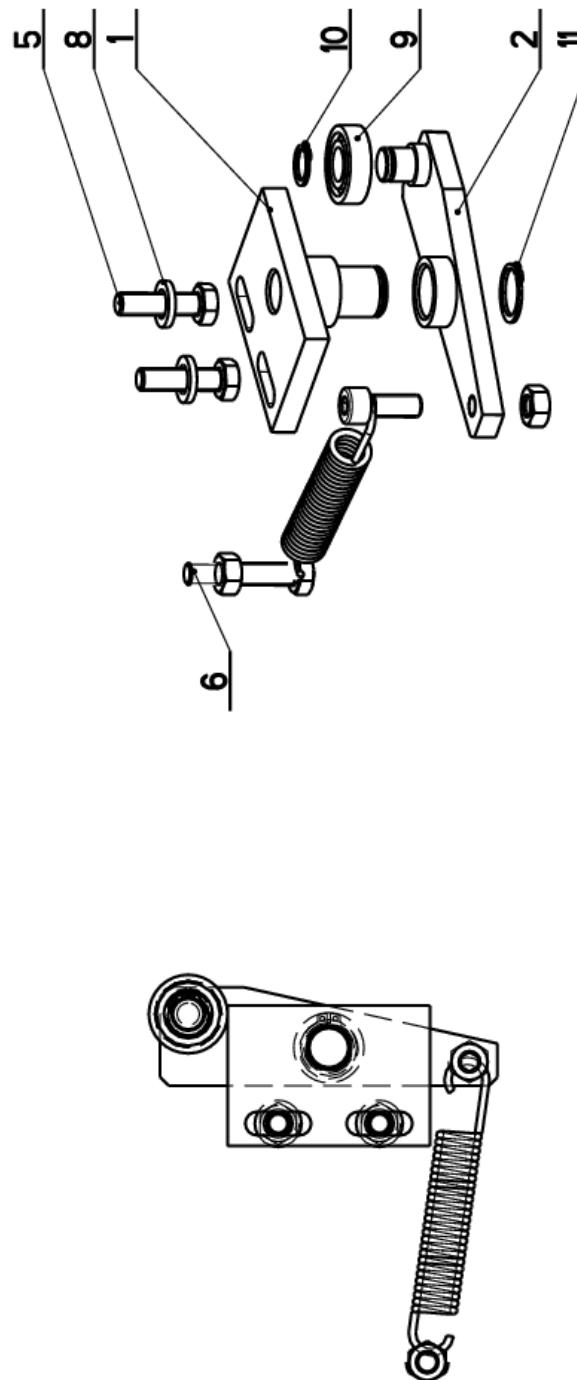
7.13. Ložisko / Bearing / Lage – 201.7102-100

Cislo Sestavy 201.7102-100		Ver. 0	Nazev sestavy LOŽISKO/BEARING/LAGER		
Poz.	Objednací číslo	Ver.	Nazev položky	Rožmer	Ks
1	30.7102-103	0	CEP / LUG / BOLZEN	d 16	8
2	31.7102-101	0	KOTOUČ / DISC / SCHEIBE	340x125x2.2	2
3	81.7102-102	0	KOTOUČ / DISC / SCHEIBE	P 2 -348	1
4	95.692.001	0	VALEČEK / CYLINDER / ROLLE	12x12	36



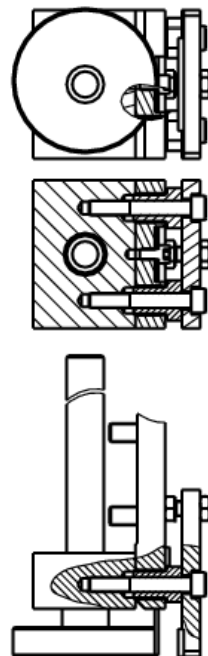
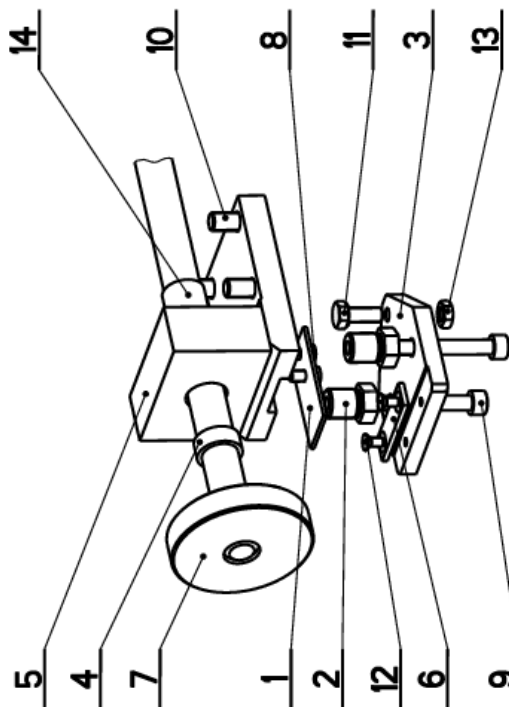
7.14. Centrování / Centering / Zentrieren – 201.Y302-030

Číslo sestavy 201.Y302-030		Ver. 0		Název sestavy CENTROVÁNÍ / CENTERING / ZENTRIEREN	
Poz.	Objednací číslo	Ver.	Název položky	Rožmer	Ks
1	30.Y302-031	1	CEP / LUG / BOLZEN		1
2	30.Y302-032	1	PAKA / LEVER / HEBEL		1
3	31.0206-005	0	PRUŽINA / SPRING / FEDER	2.50x16x90x27	1
4	90.001.25.032	0	SROUB IMBUS ČERNÝ / ALLEN HEAD BOLT / IMBUSSCHRAUBE	8x20	1
5	90.005.55.017	0	SROUB 6HRANNÝ / 6 SIDED BOLT / SECHSKANTSCHRAUBE	SROUB M8x30	2
6	90.005.55.019	0	SROUB 6HRANNÝ / 6 SIDED BOLT / SECHSKANTSCHRAUBE	SROUB M8x40	1
7	90.100.55.005	0	MATICE DIN 934 / NUT / MÜTTER	MATICE - M8	2
8	90.163.00.004	0	PODLOŽKA / WASHER / UNTERLEGSCHIBE	NORD-LOCK	2
9	95.001.005	0	KUL. LOŽ. I RADE / BEARING / LAGER	6001 2RS	1
10	95.800.004	0	SEGR HRIDEL. / OUTSIDE SAFETY RING / SICHERUNGSRING AUBEN	POJIŠTNÝ KROUZEK 12	1
11	95.800.008	0	SEGR HRIDEL. / OUTSIDE SAFETY RING / SICHERUNGSRING AUBEN	POJIŠTNÝ KROUZEK 18	1



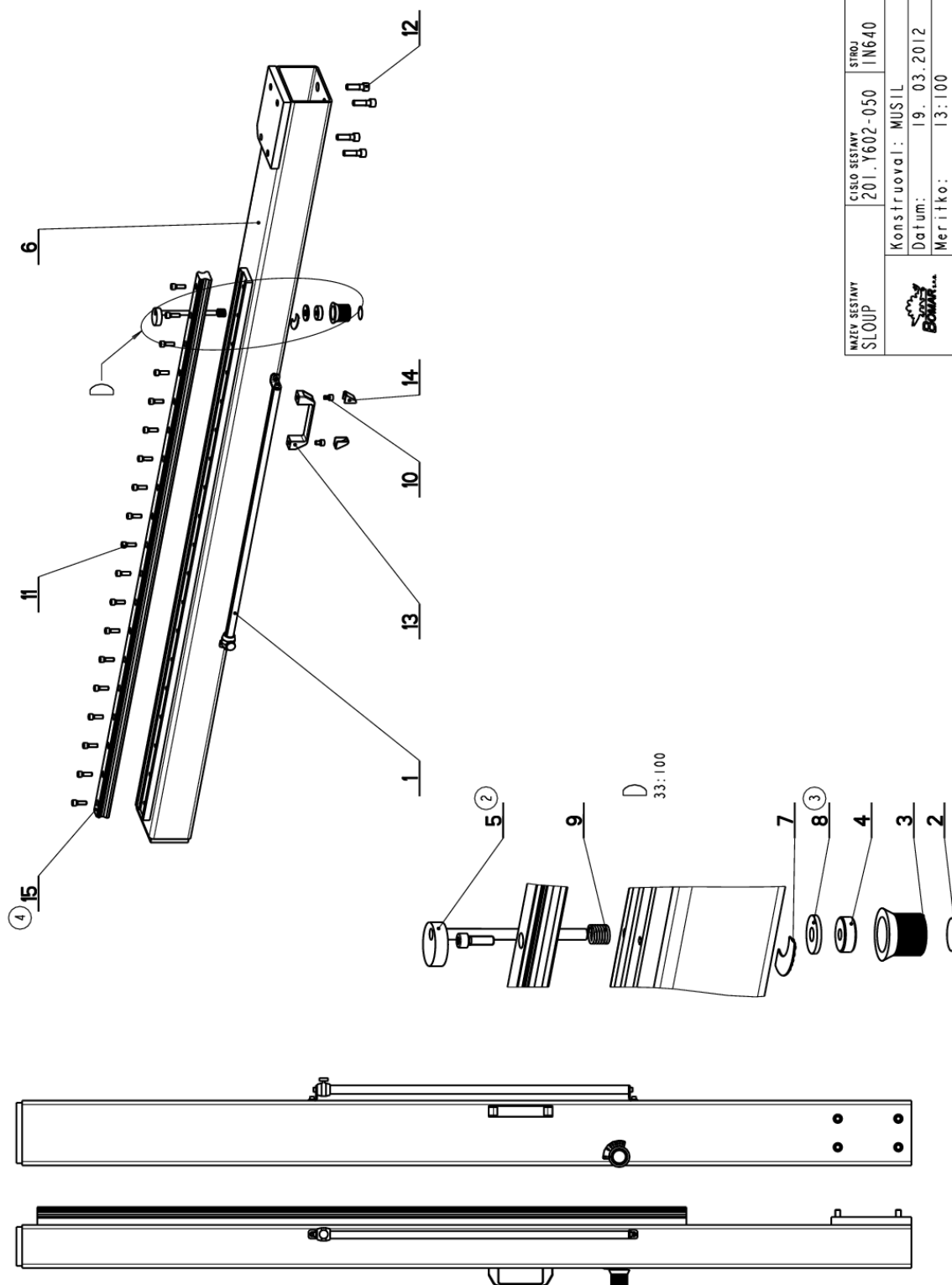
7.15. Brzda / Brake / Bremse – 201.Y602-020

Cislo sestavy 201.Y602-020		Ver. 0		Název sestavy BRZDA/BRAKE/BREMSE	
Poz.	Objednací číslo	Ver.	Název položky	Rožmer	Ks
1	30.Y402-022	0	DESKA / BOARD / PLATTE	P2-30	1
2	30.Y402-023	0	SROUB STAVECI / ADJUSTMENT BOLT / STELLSCHRAUBE	6HR 19	2
3	30.Y402-024	0	DESKA / BOARD / PLATTE	HR 80x10	1
4	30.Y402-027	0	KROUZEK / RING / RING	TR 25x5	1
5	30.Y402-028	0	TELESO / BODY / KÖRPER	P 3-15	1
6	30.Y402-029	0	DESKA / BOARD / PLATTE		1
7	30.Y602-025	0	EXCENTR / CAM / EXZENTER		1
8	90.001.25.015	0	SROUB IMBUS / ALLEN HEAD BOLT / IMBUSSCHRAUBE	M6x10	2
9	90.001.25.039	0	SROUB IMBUS / ALLEN HEAD BOLT / IMBUSSCHRAUBE	M8x55	2
10	90.001.25.046	0	SROUB IMBUS / ALLEN HEAD BOLT / IMBUSSCHRAUBE	M10x20	4
11	90.005.55.015	0	SROUB 6HRANNÝ / 6 SIDED BOLT / SECHSKANTSCHRAUBE	SROUB M8x20	1
12	90.011.27.003	0	SROUB ZAPUSTNÝ / COUNTERSINK BOLT / SENKSCHRAUBE	SROUB M5x10	2
13	90.101.55.001	0	MATICE / NUT / MUTTER	MATICE M8	1
14	95.700.004	0	POUZDRO / SLEEVE / BÜCHSE	20x20	1



Cislo Sestavy/Number of assembly/Nummer der Baugruppe; Verze (Ver./Version/Version; Název sestavy/Assembly title/Name der Baugruppe; Pozice (Pos./Position/Position;
Objednací číslo/purchase order number/Bestellnummer; Název položky/Volume title/Name der Position; Rožmer/Stock size/Abmessung

7.16. Sloup / Pole / Säule – 201.Y602-050



7.17. Kusovník / Piece list / Stückliste -
Sloup / Pole / Säule – 201.Y602-050

Císlo sestavy 201.Y602-050		Ver. 4		Název sestavy SLOUP/POLE/SAULE	
Poz.	Objednací číslo	Ver.	Název položky	Rožmer	Ks
1	201.Y602-070	1	ODMEROVANI / MEASURING / GEHRUNGSMESSUNG	SESTAVA	1
2	30.6130-012	0	VÍKO / COVER / DECKEL	P 0.5x 30x30	1
3	30.6130-020	0	OVLADANI / CONTROLS / STEUERUNG	VYLISEK	1
4	30.Y302-058	1	VLOŽKA / INSERT / EINLAGE	d 32	1
5	30.Y402-055 (2)	1	OSA / AXLE / Achse	SVARENO	1
6	30.Y602-051	2	SLOUP / POLE / SAULE		1
7	30.Y602-054	0	STUPNICE / SCALE / SKALA	P 0.5-43	1
8	31.K107-006 (3)	1	GUMA / RUBBER / GUMMI	d35	1
9	31.T302-054	0	PRUŽINA / SPRING / FEDER	d 2.24	1
10	90.001.25.029	0	SROUB IMBUS / ALLEN HEAD BOLT / IMBUSSCHRAUBE	M8X12	2
11	90.001.25.033	0	SROUB IMBUS / ALLEN HEAD BOLT / IMBUSSCHRAUBE	8x25	19
12	90.001.25.060	0	SROUB IMBUS / ALLEN HEAD BOLT / IMBUSSCHRAUBE	M12X40	4
13	94.012.001	0	RUKOJET / HANDLE / GRIFF		1
14	94.012.002	0	ZATKA / PLUG / STOPFEN		2
15	99.200.263 (4)	0	VEDENÍ LINEARNÍ / LINEAR GUIDE / LINEARE FÜHRUNG	MSA 35R 1500 30730N	1

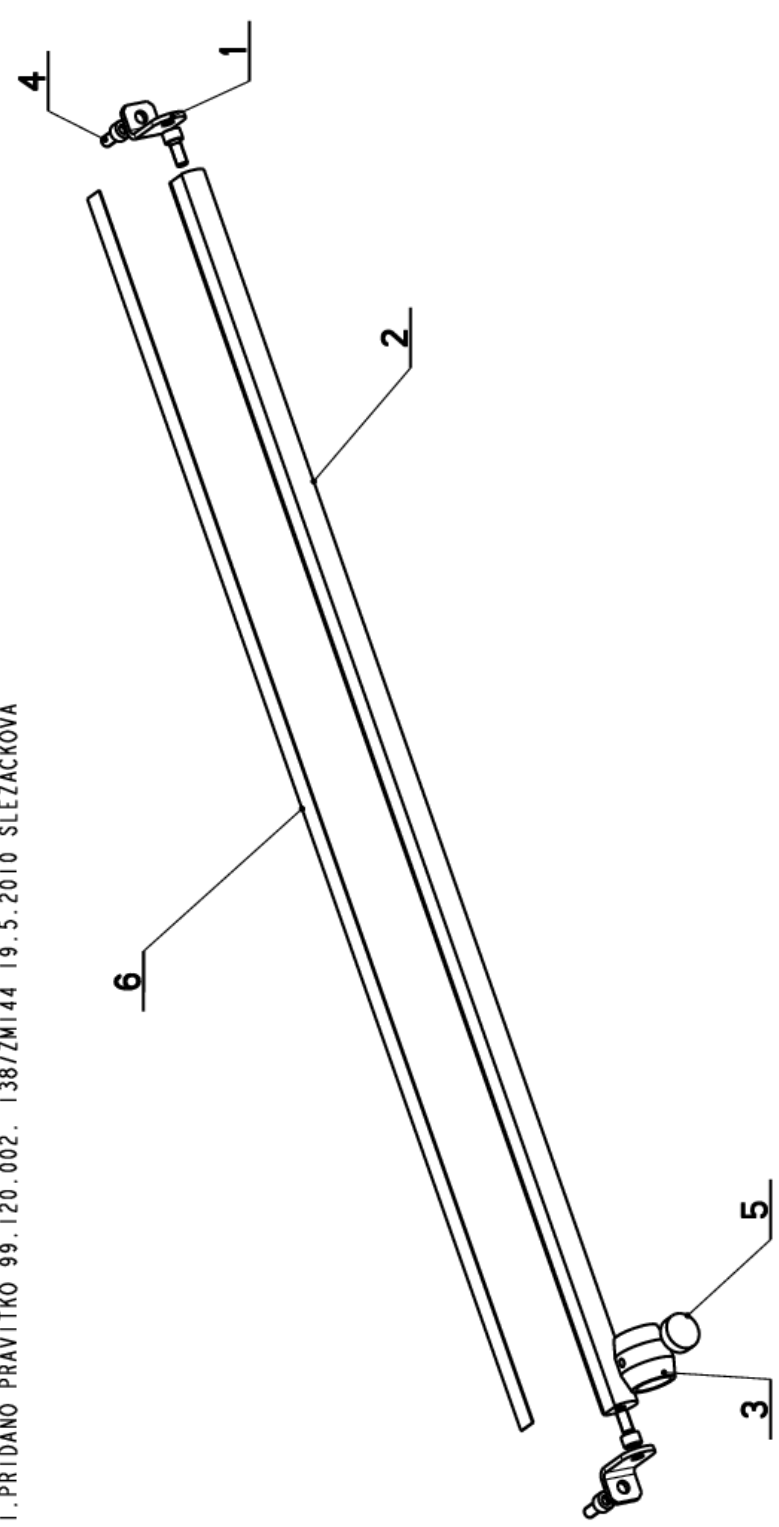
1. ZRUS.LIN.VEDENI HSR35 L=1500 (99.200.134) A NAHR.LIN.VEDENIM HGR35R L=1500 (99.200.076). 290/ZM303 5.11.2010 SLEZACKOVA
 2. ZRUS.SOUCAST 30.Y502-055 A NAHR. 30.Y402-055. 319/ZM336 9.12.2010 SLEZACKOVA
 3. ZRUS.GUMA 30.Y302-157 A NAHR.31.K107-006. 125/ZM141 10.6.2011 SLEZACKOVA
 4. ZRUS.LIN.VEDENI 99.200.076 A NAHR.99.200.263 . 056/ZM099 19.3.2012 SLEZACKOVA

Císlo Sestavy/Number of assembly/Nummer der Baugruppe; Verze (Ver.)/Version/Version; Název sestavy/Assembly title/Name der Baugruppe; Pozice (Pos.)/Position/Position;
 Objednací číslo/Purchase order number/Bestellnummer; Název položky/Volume title/Name der Position; Rožmer/Stock size/Abmessung

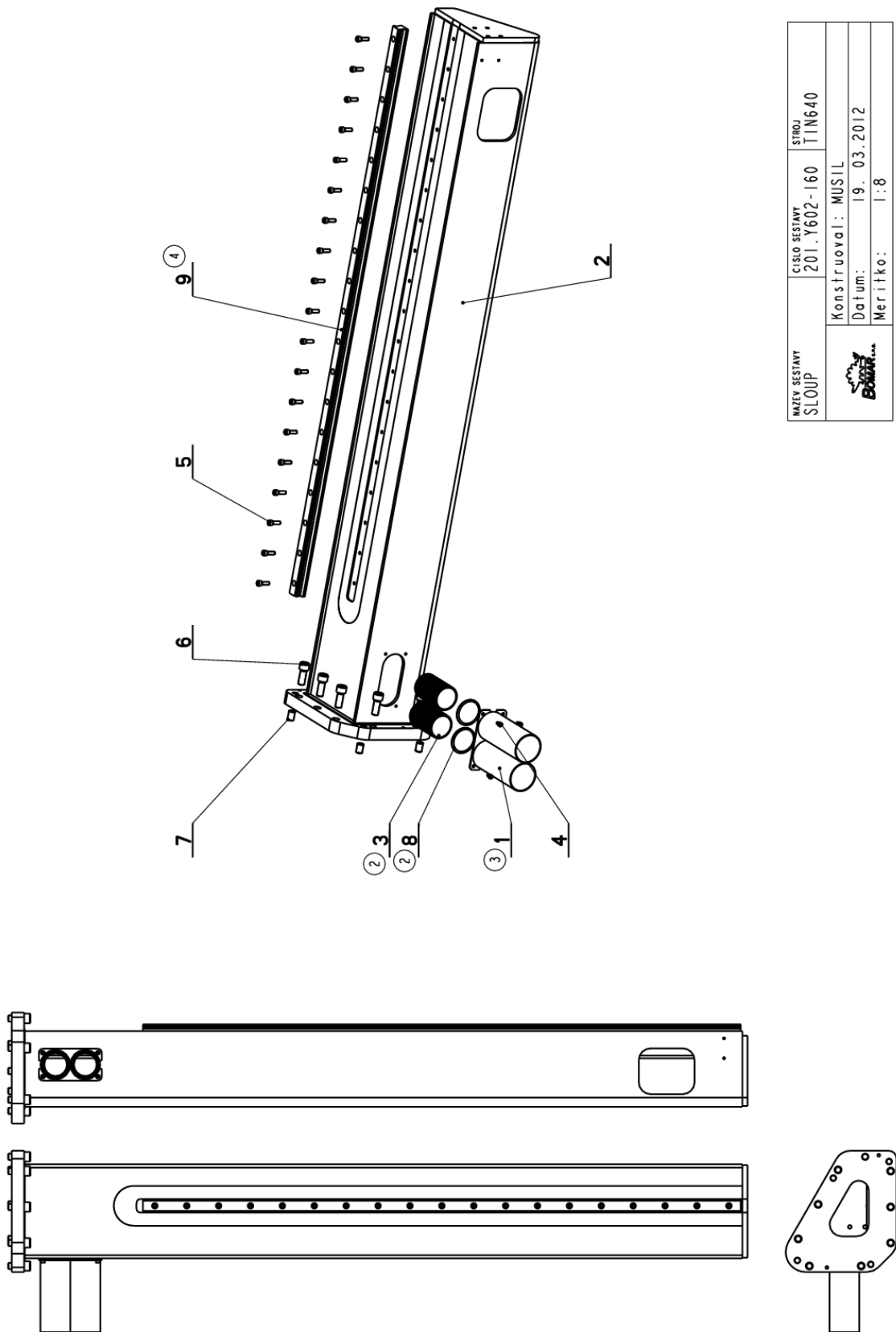
7.18. Odměrování / Measuring / Gehrungsmessung - 201.Y602-070


Cislo sestavy 201.Y602-070		Ver. 1		Název sestavy ODMĚROVÁNÍ / MEASURING / GEHRUNGSMESSUNG	
Poz.	Objednací číslo	Ver.	Název položky	Rožmer	Ks
1	30.6114-023	0	DRŽAK / HOLDER / HALTER	P 3x20	2
2	30.Y602-071	1	TYC / POLE / STANGE	d 20	1
3	30.2014-001	0	OBJÍMKA / CLAMP / KLAMMERSTÜCK	Ø 30-32	1
4	90.001.25.092	0	SROUB IMBUS / ALLEN HEAD BOLT / IMBUSSCHRAUBE	M6x14	4
5	94.007.001	0	SROUB / BOLT / SCHRAUBE	M5x10	1
6	99.120.002 (1)	0	PRAVITKO / RULER / SKALENBANDMAß		1

I .PRIDANO PRAVITKO 99.120.002. 138/ZMI144 19.5.2010 SLEZACKOVA



7.19. Sloup / Pole / Säule – 201.Y602-160



NAZEV VEŠTAVY SLOUP 	ČÍSLO VEŠTAVY 201.Y602-160	STROJ T11640
	Konstrukoval: MUSIL Datum: 19. 03.2012 Meritko: 1:8	

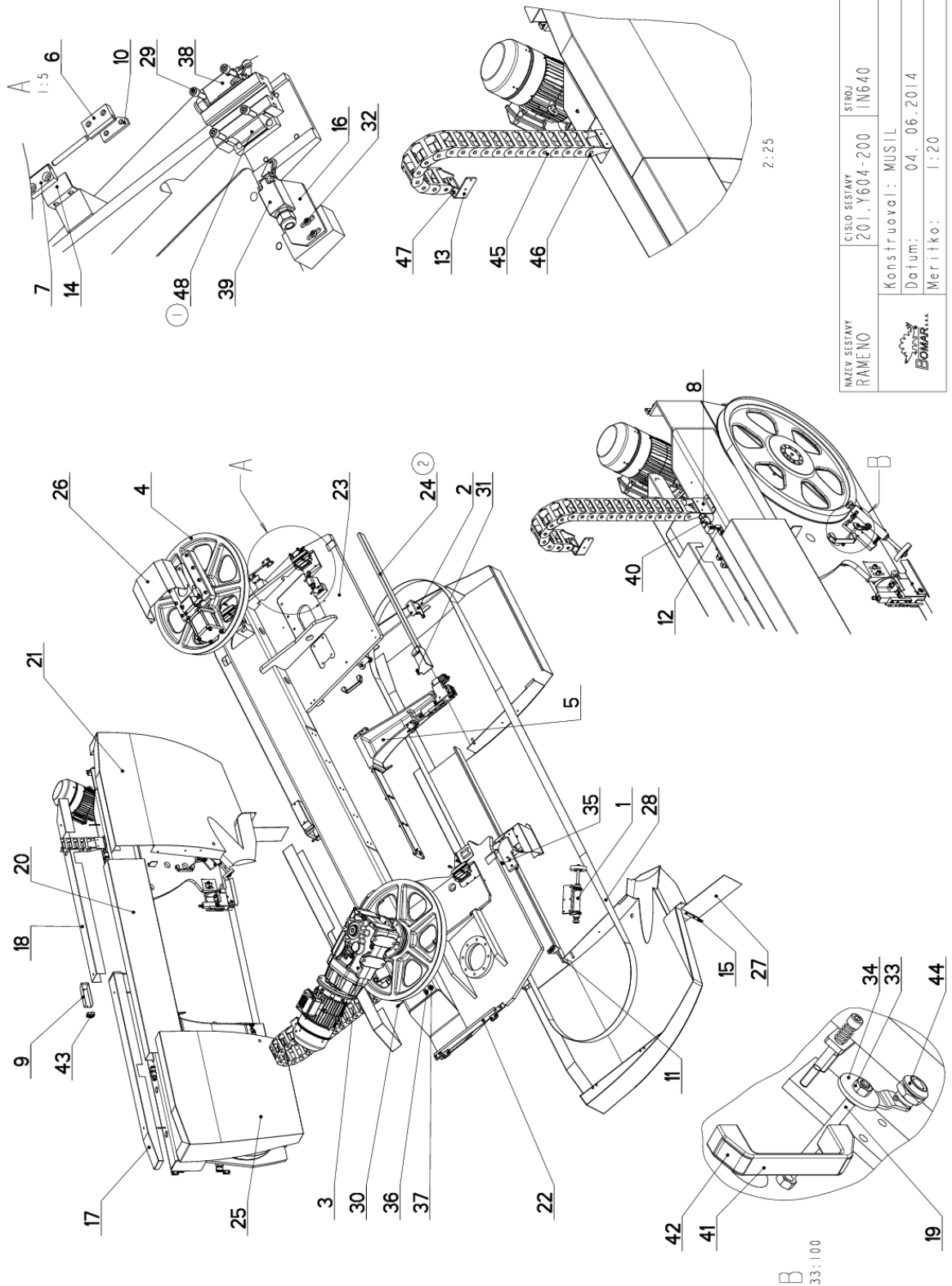
7.20. Kusovník / Piece list / Stückliste -
Sloup / Pole / Säule – 201.Y602-160


Císlo sestavy / 201.Y602-160		Verz. 4		Název sestavy / SLOUP/POLE/SÄULE	
Poz.	Objednací číslo	Verz.	Název položky	Rozměr	Ks
1	30.V302-125 (3)	0	DRŽAK / HOLDER / HALTER		1
2	30.Y602-161	2	SLOUP / POLE / SÄULE		1
3	41.001.006 (2)	0	HADICE / HOSE / SCHLAUCH	PG48	2
4	90.001.25.015	0	SROUB IMBUS / ALLEN HEAD BOLT / IMBUSSCHRAUBE	M6X10	4
5	90.001.25.033	0	SROUB IMBUS / ALLEN HEAD BOLT / IMBUSSCHRAUBE	8x25	19
6	90.001.25.086	0	SROUB IMBUS / ALLEN HEAD BOLT / IMBUSSCHRAUBE	M16X40	9
7	90.002.2D.028	0	SROUB STAVECI / ADJUSTMENT BOLT / STELLSCHRAUBE	SROUB M16x1,5x25	4
8	95.800.021 (2)	0	SEGR HRIDEL. / OUTSIDE SAFETY RING / SICHERUNGSRING AUßEN	POJISTINY KROUZEK 62	2
9	99.200.263 (4)	0	VEDENI LINEARNI / LINEAR GUIDE / LINEARE FUHRUNG	MSA 35R 1500 30/30N	1

1. ZRUS.LIN.VEDENI HSR35 L=1500 (99.200.134) A NAHR.LIN.VEDENIM HGR35R L=1500 (99.200.076). 290/ZM303 5.11.2010 SLEZACKOVA
 2. ZRUS.UCHYTKA 30.Y502-162 A NAHR.30.Y502-163,ZRUS.POJ.KROUZEK 95.800.016 A NAHR.95.800.021,
 ZRUS.HADICE PG36 (41.001.005) A NAHR.41.001.06) . 326/ZM017 28.1.2011 SLEZACKOVA
 3. ZRUSEN DRŽAK 30.Y502-163 A NAHR.30.V302-125. 290/ZM325 15.12.2011 SLEZACKOVA
 4. ZRUS.LIN.VEDENI 99.200.076 A NAHR.99.200.263 . 056/ZM099 19.3.2012 SLEZACKOVA

Císlo Sestavy/Number of assembly/Nummer der Baugruppe; Verz (Ver./Version/Version; Název sestavy/Assembly title/Name der Baugruppe; Pozice (Pos./Position/Position;
 Objednací číslo/Purchase order number/Bestellnummer; Název položky/Volume title/Name der Position; Rozměr/Stock size/Abmessung

7.21. Rameno / Shoulder / Sägerahmen – 201.Y604-220



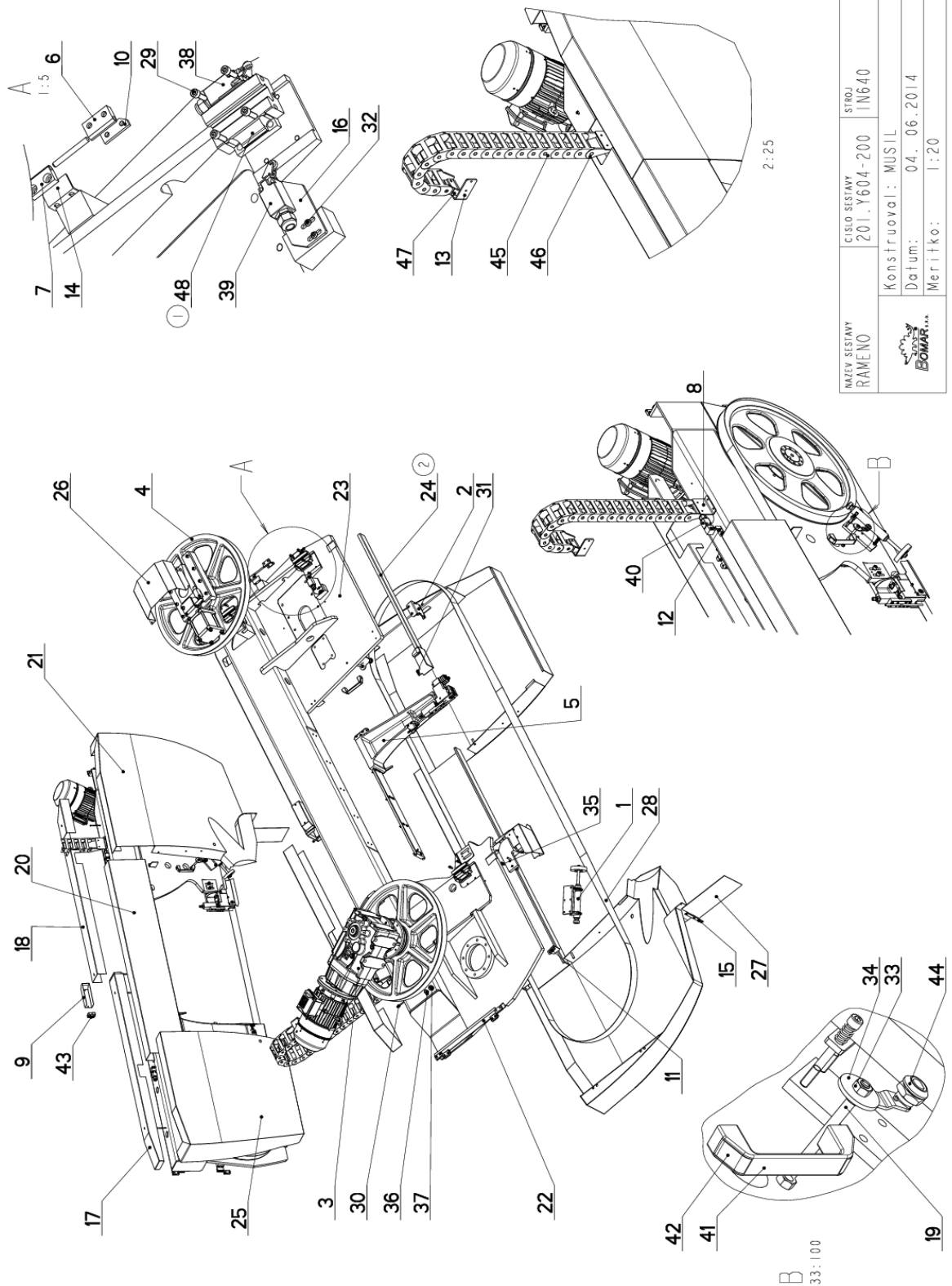
NAZEV SESTAVY RAMENO	CISLO SESTAVY 201.Y604-200	STROJ IN640
	Konstruoval: MUSIL	Datum: 04.06.2014
	Meritko: 1:20	

7.22. Kusovník / Piece list / Stückliste - Rameno / Shoulder / Sägerahmen- 201.Y604-220

Císlo Sestavy 201.Y604-200		Ver. 2		Název sestavy RAMENO/SHOULDER/SÄGERAHMEN	
Poz.	Objednací číslo	Ver.	Název položky	Rožmer	Ks
1	201.6114-100	0	KARTAC / BRUSH / BÜRSTE		1
2	201.Y604-070	0	VEDENÍ / GUIDE / BACKENFÜHRUNG		1
3	201.Y605-100	1	POHON / DRIVE / ANTRIEB		1
4	201.Y608-100	2	NAPÍNÁNÍ / TENSIONING / SPANNUNG		1
5	201.Y610-000	5	VEDENÍ PASU / BELT GUIDE / SÄGEBANDFÜHRUNG		1
6	30.6014-109	1	PANT / HINGE / TÜRBAND		4
7	30.6014-110	1	PANT / HINGE / TÜRBAND	HR 30x12	4
8	30.7114-142	1	DRZAK / HOLDER / HALTER	P 4x100	1
9	30.8914-220	1	KRYT / COVER / ABDECKUNG	P 1.5x153	1
10	30.Y304-035	0	DESKA / BOARD / PLATTE	HR 20x5	4
11	30.Y304-038	0	ZAMEK / LOCK / SCHLOSS	P4 - 67	2
12	30.Y304-039	0	DRZAK / HOLDER / HALTER	P 3x34	2
13	30.Y404-005	0	DRZAK / HOLDER / HALTER	HR 50x5	1
14	30.Y404-034	0	DRZAK / HOLDER / HALTER	L 30x20x3	1
15	30.Y504-030	0	PLECH / PLATE / BLECH	P 1-15	1
16	30.Y604-003	0	DRZAK / HOLDER / HALTER	P 5x60	1
17	30.Y604-018	0	KRYT / COVER / ABDECKUNG		1
18	30.Y604-019	0	KRYT / COVER / ABDECKUNG		1
19	30.Y604-020	0	TYC ZAVITOVÁ / THREADED POLE / GEWINDESTANGE	P2 - 275	1
20	30.Y604-022	0	KRYT / COVER / ABDECKUNG	M10	2
21	30.Y604-031	1	KRYT RAMENE / SHOULDER COVER / RAHMENABDECKUNG		1
22	30.Y604-035	0	DRZAK / HOLDER / HALTER	L 30x20x3	1
23	30.Y604-101	4	RAMENO / SHOULDER / SÄGERAHMEN	SVARENO	1
24	30.Y604-109 (2)	0	KRYT PASU / BELT COVER / BANDABDECKUNG		1
25	30.Y604-132	0	KRYT RAMENE / SHOULDER COVER / RAHMENABDECKUNG		1
26	30.Y604-202	0	KRYT / COVER / ABDECKUNG		1
27	31.PK02-054	0	GUMA / RUBBER / GUMMI	P 1.5x225	1
28	44.103.012	0	PAS PÍLOVÝ / SAW BELT / SÄGEBAND	G2 - 206	1
29	90.001.25.033	0	SROUB IMBUS / ALLEN HEAD BOLT / IMBUSSCHRAUBE	54x1.6M42 z=2/3	1
30	90.001.25.070	0	SROUB IMBUS / ALLEN HEAD BOLT / IMBUSSCHRAUBE	8x25	16
31	90.001.25.092	0	SROUB IMBUS / ALLEN HEAD BOLT / IMBUSSCHRAUBE	M6x90	4
32	90.013.27.007	0	SROUB PULKULATÝ / HALF ROUND BOLT / HALBRUNDSCHRAUBE	M6x14	1
33	90.100.55.006	0	MATICE / NUT / MUTTER	M6x10	2
34	90.151.50.002	0	PODLOŽKA / WASHER / UNTERLEGSCHEIBE	MATICE - M10	6
				PODLOŽKA 12	2

Císlo Sestavy/Number of assembly/Nummer der Baugruppe; Verze (Ver./Version/Version; Název sestavy/Assembly title/Name der Baugruppe; Pozice (Pos./Position/Position;
Objednací číslo/Purchase order number/Bestellnummer; Název položky/Volume title/Name der Position; Rožmer/Stock size/Abmessung

7.23. Rameno / Shoulder / Sägerahmen- 201.Y604-220



NAZEV ŠESTAVY RAMENO	CISLO ŠESTAVY 201.Y604-200	STROJ IN640
	Konstruoval: MUSIL	Datum: 04.06.2014
	Meritko: 1:20	

7.24. Kusovník / Piece list / Stückliste - Rameno / Shoulder / Sägerahmen- 201.Y604-220

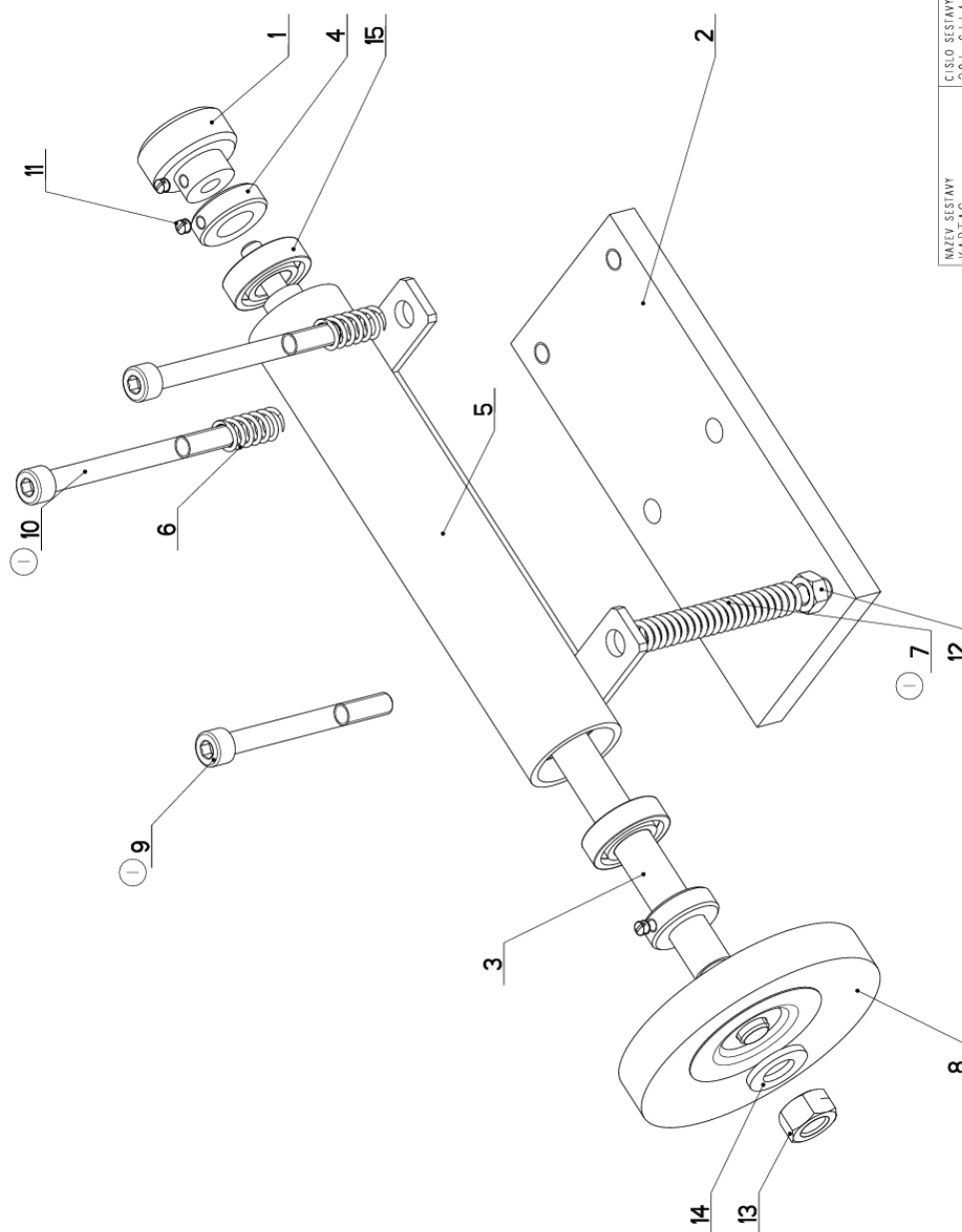
35	99.300.02.011	0	KOLIK VALC. KAL. / CYLINDRICAL PIN TEMPERED / ZYLINDERSTIFT GEHARTET	KOLIK 8X40	2
36	91.070.011	0	VYVODKA / BUSHING / TÜLLE	M16x1.5	1
37	91.070.012	0	VYVODKA / BUSHING / TÜLLE	M20x1.5	1
38	91.173.009	0	SPINAC KONC.S KLADK. / END SWITCH WITH PULLEY / ENDSCHALTER MIT ROLLE		1
39	91.173.009	0	SPINAC KONCOVY / END SWITCH / ENDSCHALTER	FR 605-M2	1
40	91.173.012	0	SPINAC KONCOVY / END SWITCH / ENDSCHALTER	ØMS8-2XNC	2
41	94.012.001	0	RUKOJET / HANDLE / GRIFF		2
42	94.012.002	0	ZATKA / PLUG / STOPFEN		4
43	94.204.005	0	DRZAK / HOLDER / HALTER	LBG 14/14-PP	2
44	99.104.002	0	ZAMEK / LOCK / SCHLOSS	ZAMEK CINSKY	2
45	99.170.001	0	RETEZ ENERGI / ENERGY BELT / ENERGIEKETTE	0555.030.075.100	19
46	99.173.001	0	RETEZ ENERGI / ENERGY BELT / ENERGIEKETTE	KONCOVKA VNEJ	1
47	99.173.002	0	RETEZ ENERGI / ENERGY BELT / ENERGIEKETTE	KONCOVKA VNIT	1
48	99.201.056	0	VOZIK LINEARNIHO VEDENI / LINEAR GUIDE CART / LINEARFUHRUNGSWAGEN	MSA3SESSFON	4


1. ZRUS. VOZIK LIN. VEDENI 99.201.011 A NAHR 99.201.056 . 056/ZM099 19.3.2012 SLEZACKOVA

2. ZRUSEN KRYT PASU 30.Y604-009 A NAHR.30.Y604-109. 074/ZM130 3.6.2014 SLEZACKOVA

Cislo Sestavy/Number of assembly/Nummer der Baugruppe; Verze (Ver./Version/Version; Nazev sestavy/Assembly title/Name der Baugruppe; Pezice (Poz./Position/Position;
Objednacni cislo/Purchase order number/Bestellnummer; Mazy polozky/Volume title/Name der Position; Rozmer/Stock size/Abmessung

7.25. Kartáč / Brush / Bürste – 201.6114-100



NAZEV ŠESTINY KARTÁČ	ČÍSLO ŠESTINY 201.6114-100	STROJ STG 330,440
	Konstruoval: PROCHAZKA	
	Datum: 31. 05. 2017	
	Meritko: 7:10	

7.26. Kusovník / Piece list / Stückliste -
Kartáč / Brush / Bürste- 201.6114-100

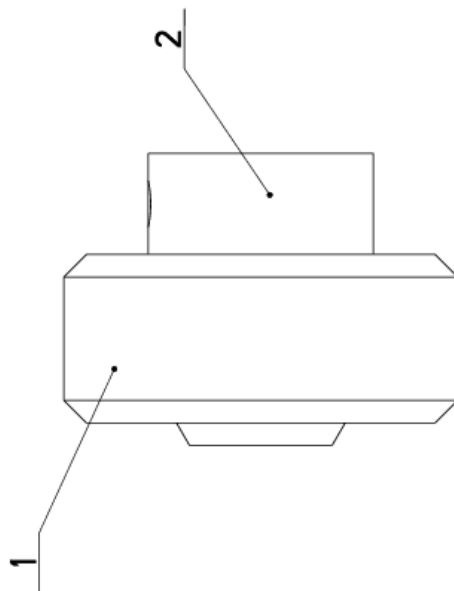
Císlo sestavy 201.6114-100		Ver. 1		Název sestavy KARTAC/BRUSH/BÜRSTE	
Poz.	Objednávací číslo	Ver.	Název položky	Rozev	Ks
1	201.0814-204	0	KOLECKO / WHEEL / ROLLE	SESTAVA	1
2	30.6114-105	1	DESKA / BOARD / PLATTE	HR 80x12	1
3	30.6114-116	0	HRIDEL / SHAFT / WELLE	D 15	1
4	30.6114-119	0	KROUZEK / RING / RING	d 28	2
5	30.6114-128	2	DRZAK / HOLDER / HALTER		1
6	31.11506-115	0	PRUŽINA / SPRING / FEDER	1.6x12x25x7.5	2
7	31.2107-207	0	PRUŽINA / SPRING / FEDER	2x12x74x22.5	1
8	49.250.017	0	KARTAC / BRUSH / BÜRSTE	SPB 100x12	1
9	90.001.25.067	0	SROUB IMBUS / ALLEN HEAD BOLT / IMBUSSCHRAUBE	M8X80	1
10	90.001.25.078	0	SROUB IMBUS / ALLEN HEAD BOLT / IMBUSSCHRAUBE	M8X90	2
11	90.003.20.001	0	SROUB STAVECI / ADJUSTMENT BOLT / STELLSCHRAUBE	SROUB M5X6	3
12	90.100.55.005	0	MATICE / NUT / MUTTER	MATICE _ M8	1
13	90.100.55.007	0	MATICE / NUT / MUTTER	MATICE _ M12	1
14	90.150.50.007	0	PODLOZKA / WASHER / UNTERLEGSCHEIBE	PODLOZKA 13	1
15	95.001.006	0	LOZISKO / BEARING / LAGER	6002 ZRS	2

1-ZRUS.SROUB M8x70(90.001.25.095) NAHR.M8x80(90.001.25.067), ZRUS.SROUB M8x80(90.001.25.067) NAHR. M8x90(90.001.25.078),
ZRUS.PRUZINA 31.2107-206 NAHR. PRUZINO 31.2107-207. 134/ZM192 SLEZACKOVA

Císlo Sestavy/Number of assembly/Nummer der Baugruppe; Verze (Ver./Version/Version; Název sestavy/Assembly title/Name der Baugruppe; Pozice (Pos./Position/Position;
Objednávací číslo/Purchase order number/Bestellnummer; Název položky/Volume title/Name der Position; Rozev/Stock size/Abmessung

7.27. Kolečko / Wheel / Rolle – 201.0814-204

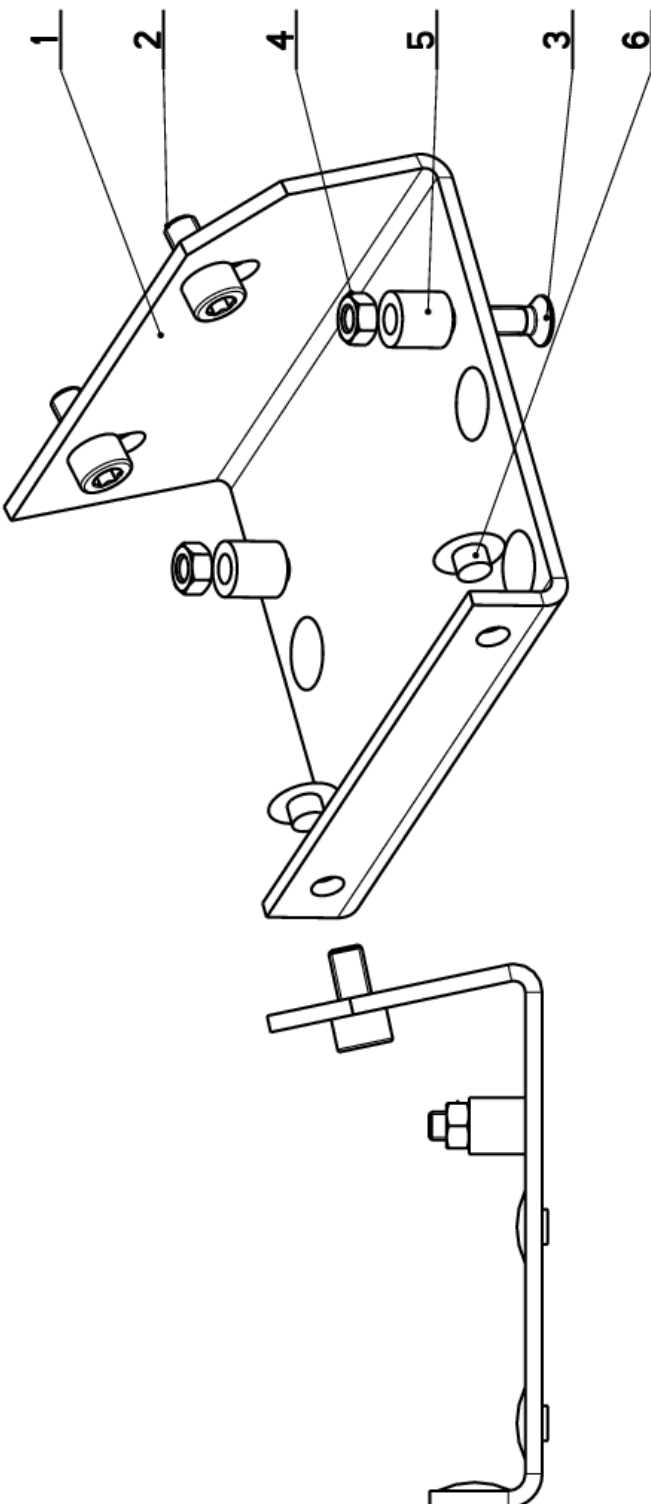
Císlo Sestavy 201.0814-204		Ver. 0	Název sestavy KOLEČKO/WHEEL/ROLLE	
Poz.	Objednací číslo	Ver.	Název položky	Rozměr
1	30.0814-204.1	0	KOLEČKO / /	d 35
2	30.0814-204.2	0	NABOJ / /	d 20
				Ks
				1
				1



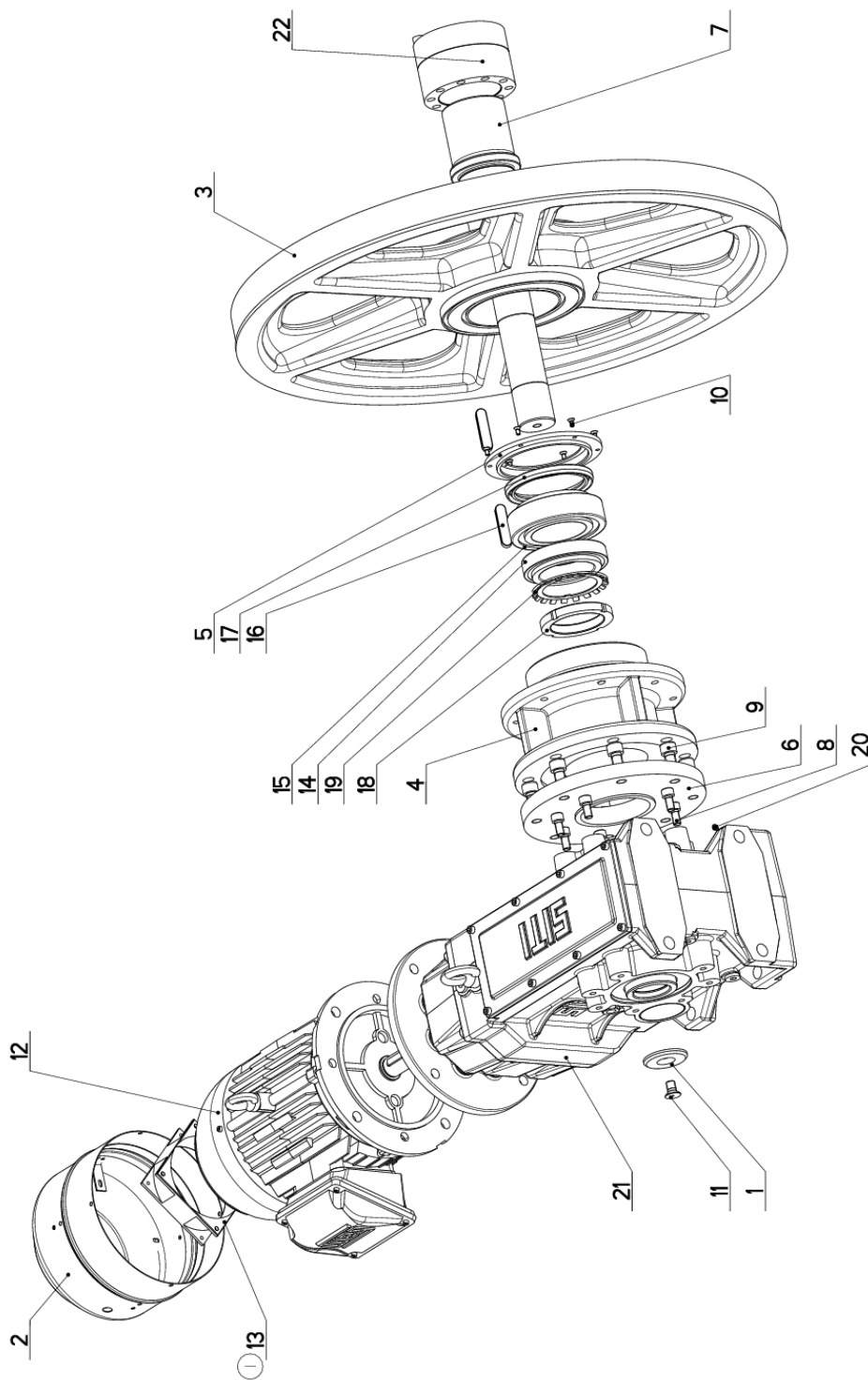
Císlo Sestavy/Number of assembly/Nummer der Baugruppe; Verze (Ver./Version/Version; Název sestavy/Assembly title/Name der Baugruppe; Pozice (Pos./Position/Position;
Objednací číslo/Purchase order number/Bestellnummer; Název položky/Volume title/Name der Position; Rozměr/Stock size/Abmessung


7.28. Vedení / Guide / Backenführung – 201.Y604-200

Cislo sestavy 201.Y604-070		Ver. 0		Název sestavy VEDENÍ / GUIDE / BACKENFÜHRUNG	
Poz.	Objednávací číslo	Ver.	Název položky	Rozeber	Ks
1	30.Y604-071	0	DRŽÁK / HOLDER / HALTER	P3 - 100	1
2	90.001.25.016	0	SROUB IMBUS / ALLEN HEAD BOLT / IMBUSSCHRAUBE	M6X12	2
3	90.011.27.024	0	SROUB ZAPUŠTNÝ / COUNTERSINK BOLT / SENKSCHRAUBE	SROUB M5X20	2
4	90.100.55.003	0	MATICE / NUT / MUTTER	MATICE - M5	2
5	90.163.00.006	0	DÍSTANČ / DISTANCE / DISTANZ	TR 10/5.3	2
6	94.101.029	0	ZATKA / PLUG / STOPFEN	PRO IMBUS M6	6



7.29. Pohon / Drive / Antrieb – 201.Y605-100



NAZEV SESTAVY POHON	CISLO SESTAVY 201.Y605-100	STROJ IN640
	Konstruoval: MUSIL	Datum: 14. 02. 2014
	Meritko: 1:5	

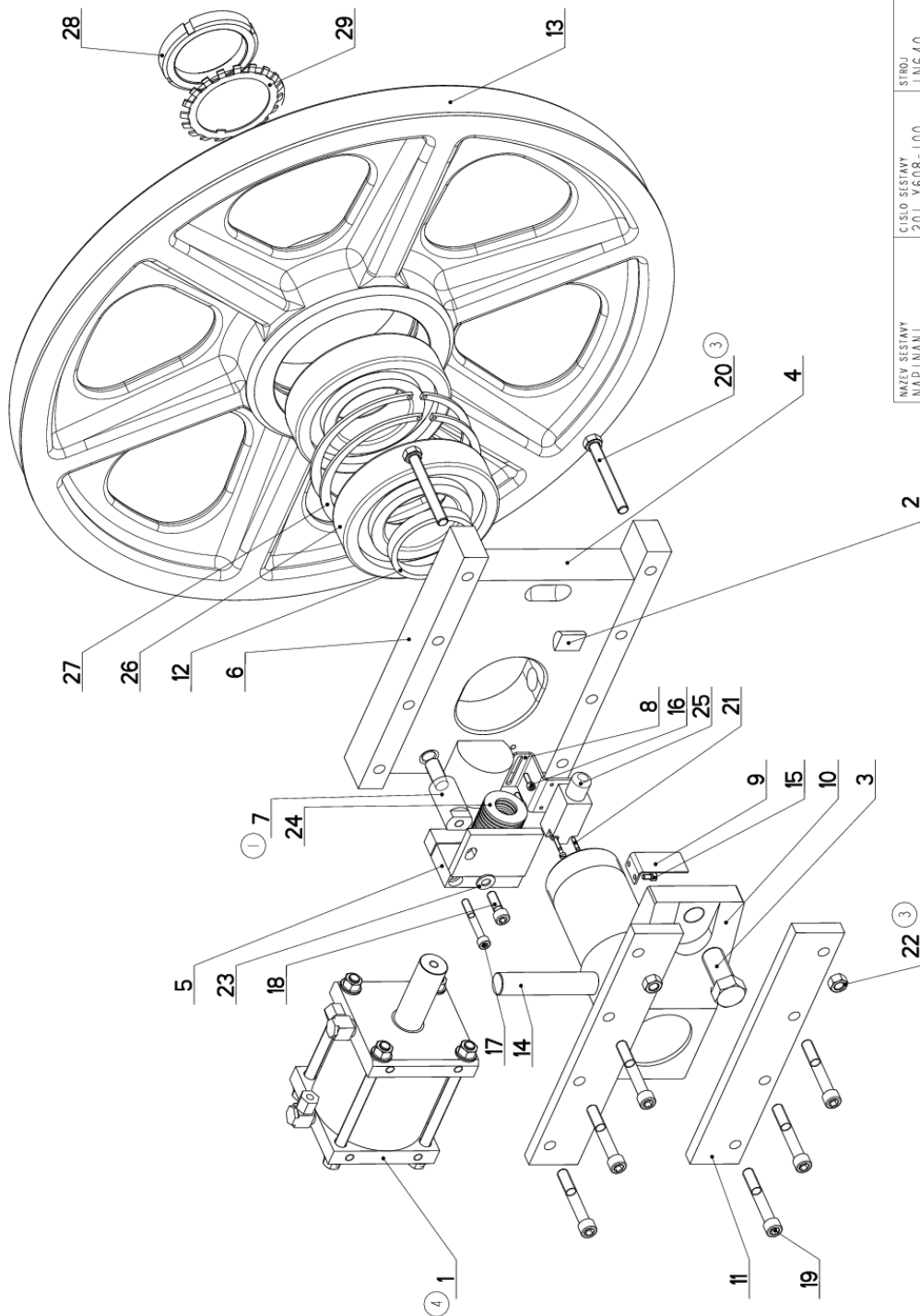
7.30. Kusovník / Piece list / Stückliste - Pohon / Drive / Antrieb – 201.Y605-100


Císlo sestavy 201.Y605-100		Ver. 1		Název sestavy POHON/DRIVE / ANTRIEB	
Poz.	Objednací číslo	Ver.	Název položky	Rožmer	Ks
1	30.0804-009	2	PODLOZKA / WASHER / UNTERLEGSCHIEBE	d 60	1
2	30.4304-018	4	VENTILATOR / VENTILATOR / VENTILATOR		1
3	30.7504-007	2	KOLO HNACI / DRIVE WHEEL / ANTRIEBSRAD	KOLO	1
4	30.Y605-001	1	PRIHRUBA / FLANGE / FLANSCH		1
5	30.Y605-006	0	VÍKRO / COVER / DECKEL	P 15 - 160	1
6	30.Y605-103	0	KROUZEK DISTANČNÍ / DISTANCE RING / DISTANZRING	P 25x250	1
7	30.Y605-104	0	HRIDEL / SHAFT / WELLE	d 100	1
8	90.001.25.046	0	SROUB IMBUS / ALLEN HEAD BOLT / IMBUSSCHRAUBE	M10X20	7
9	90.001.25.107	0	SROUB IMBUS / ALLEN HEAD BOLT / IMBUSSCHRAUBE	M14X35	8
10	90.011.27.003	0	SROUB ZAPUSTNÝ / COUNTERSINK BOLT / SENKSCHRAUBE	SROUB M5X10	6
11	90.011.27.009	0	ZAPUSTNÝ IMBUS / COUNTERSINK BOLT / SENKSCHRAUBE	SROUB M12X20	1
12	91.001.145	0	ELEKTROMOTOR / ELECTRIC MOTOR / ELEKTROMOTOR	WEGMHERAXX112M04	1
13	91.015.126	1	VENTILATOR / VENTILATOR / VENTILATOR	VENTILATOR RDHI238,B2	1
14	95.300.028	0	LOŽISKO KUZELKIK / BEARING / LAGER	32015AX	1
15	95.300.029	0	LOŽISKO KUZELKIK / BEARING / LAGER	33215A	1
16	95.810.032	0	PERO TESNE / SPRING / FEDER	PERO 14X9X60	2
17	95.830.047	0	GUFERO / GIT SEAL / DICHTUNG	GUFERO 95X120X12	1
18	95.850.015	0	MATICE KM / KM NUT / KM-MUTTER	MATICE KM15	1
19	95.855.016	0	PODLOZKA / WASHER / UNTERLEGSCHIEBE	POJISTNA PODLOZKA MB15	1
20	95.860.001	0	HLAVICE MAZACI / HEAD / KOPF	KM5	1
21	99.003.021	0	PREVODOVKA KUZELOCEL / CONICAL TRANSMISSION / KEGELRADGETRIEBE	MBH100C PAM112	1
22	99.710.013	0	SPOJKA / JOINT / KUPPLUNG	85x125	1

1.ZRUS.VENTILATOR 91.015.100 A NAHR.91.015.126. 074/ZM025 14.2.2014 SLEZACKOVA

Císlo Sestavy/Number of assembly/Nummer der Baugruppe; Verze (Ver./Version/Version; Název sestavy/Assembly title/Name der Baugruppe; Pozice (Pos./Position/Position;
Objednací číslo/Purchase order number/Bestellnummer; Název položky/Volume title/Name der Position; Rožmer/Stock size/Abmessung

7.31. Napínání / Tensioning / Spannung – 201.Y608-100



NAZEV SOUSTAVY NAPÍNÁNÍ	CÍSLO SOUSTAVY 201.Y608-100	STROJ IN640
	Konstruoval: HLADIL	Datum: 25. 08. 2015
	Meritko: 1:4	

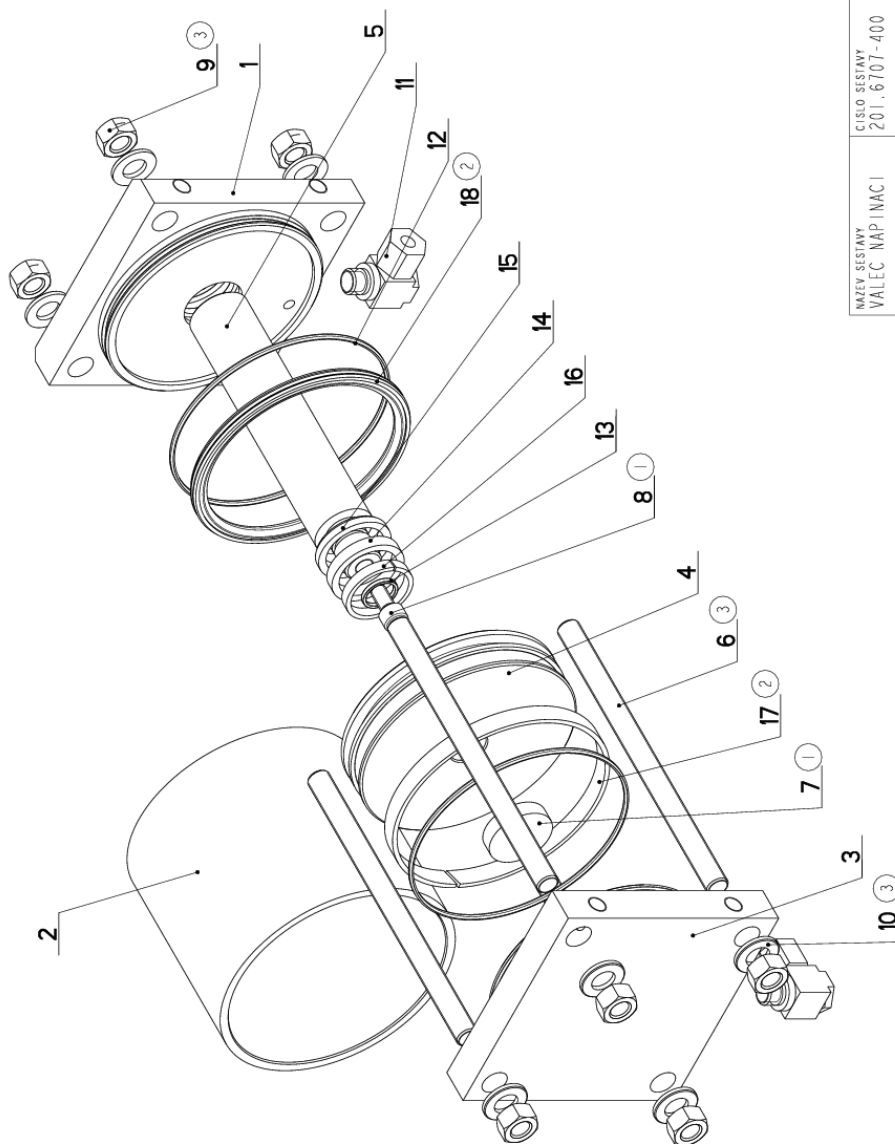
7.32. Kusovník / Piece list / Stückliste - Napínání / Tensioning / Spannung – 201.Y608-100

Císlo Sestavy 201.Y608-100		Název sestavy NAPÍNÁNÍ / TENSIONING / SPANNUNG			
Ver.	Ver.				
4	4				
Poz.	Objednací číslo	Ver.	Název položky	Rozev	Ks
1	201.6707-400 (4)	3	VALEC NAPIŇACÍ / TENSIONING CYLINDER / SPANNZYLINDER		1
2	30.6208-003	0	CEP / LUG / BOLZEN	d 25	1
3	30.6208-004	0	SROUB / BOLT / SCHRAUBE	TYC 32	1
4	30.6208-102	0	KOSTKA NAPIŇACÍ / TENSIONING CUBE / BANDSPANNUNGSWÜRFEL		1
5	30.6208-104	1	TRMEN / BANDER / BÜGEL		1
6	30.6208-105	2	LISTA / TRIM / LEISTE	TYC 50x30	2
7	30.6208-109 (1)	0	DORAZ / STOP PIECE / ANSCHLAG	D 30	1
8	30.6708-303	1	DRŽAK / HOLDER / HALTER	P 3x50	1
9	30.6708-304	0	DORAZ / STOP PIECE / ANSCHLAG	P 2x20	1
10	30.7508-001	3	CEP NAPIŇACÍ / TENSIONING LUG / SPANNUNGSBOLZEN		1
11	30.7508-004	2	LISTA / TRIM / LEISTE	TYC 60x15	2
12	30.7508-005	3	KROUZEK / RING / RING	TR 102x10	2
13	30.7508-006	3	KOLO NAPIŇACÍ / TENSIONING WHEEL / UMLENKRAD	ODLITEK	1
14	30.7508-007	0	CEP / LUG / BOLZEN	TYC 25j6	1
15	90.001.25.007	0	SROUB IMBUS / ALLEN HEAD BOLT / IMBUSSCHRAUBE	M5X10	2
16	90.001.25.009	0	SROUB IMBUS / ALLEN HEAD BOLT / IMBUSSCHRAUBE	M5X16	2
17	90.001.25.040	0	SROUB IMBUS / ALLEN HEAD BOLT / IMBUSSCHRAUBE	M8X60	1
18	90.001.25.048	0	SROUB IMBUS / ALLEN HEAD BOLT / IMBUSSCHRAUBE	M10X30	1
19	90.001.25.065	0	SROUB IMBUS / ALLEN HEAD BOLT / IMBUSSCHRAUBE	M12X80	6
20	90.005.55.056 (3)	0	SROUB 6HRANNÝ / 6 SIDED BOLT / SECHSKANTSCHRAUBE	SROUB M12X100	2
21	90.012.50.006	0	SR. S VALC. HLAV. / ROLLER BOLT / ZYLINDERSCHRAUBE	SROUB M4X25	2
22	90.100.55.007 (3)	0	MATICE / NUT / MÜTTER	MATICE _ M12	2
23	90.150.50.006	0	PODLOZKA / WASHER / UNTERLEGSCHEIBE	PODLOZKA 10,5	1
24	90.350.02.004	0	TAL.PRUŽINA DIN 2093 A / DISC SPRING / TELLERFEDER	50X25.4X3	12
25	91.173.007	0	SPINAC KONCOVÝ / END SWITCH / ENDSCHALTER	-R1WK	1
26	95.001.053	0	LOŽISKO / BEARING / LAGER	6317A	2
27	95.801.033	0	KROUZEK POJIST.VNITR / INSIDE SAFETY RING / SICHERUNGSRING INNEN	POJISTNY KROUZEK 180	2
28	95.850.012	0	MATICE KM / KM NUT / KM-MÜTTER	MATICE KM17	1
29	95.855.011	0	PODLOZKA / WASHER / UNTERLEGSCHEIBE	POJISTNA PODLOZKA MB17	1

1. ZRUS.DORAZOVY SROUB 30.6208-103 A NAHR.30.6208-109. 284/ZM321 8.12.2011 SLEZACKOVA
2. ZRUS.VALEC 201.6707-400 A NAHR.221.Y607-100. 216/ZM210 25.7.2013 SLEZACKOVA
3. ZRUS.2xSROUB IMBUS M12x80(90.001.25.065) A NAHR.2xSROUB 6HR M12x100(90.005.55.056) A MATICE M12(90.100.55.007) .164/ZM187 30.7.2015 SLEZACKOVA
4. ZRUS.VALEC 221.Y607-100 A NAHR.201.6707-400. 185/ZM274 4.10.2017 SLEZACKOVA

Císlo Sestavy/Number of assembly/Nummer der Baugruppe; Verze (Ver./Version/Version; Název sestavy/Assembly title/Name der Baugruppe; Pozice (Pos./Position/Position;
Objednací číslo/Purchase order number/Bestellnummer; Název položky/Volume title/Name der Position; Rozměr/Stock size/Abmessung

7.33. Válec napínací / Tensioning cylinder / Spannzyylinder
201.6707-400



NAZEV SESTAVY VÁLEC NAPÍNACÍ	CÍSLO SESTAVY 201.6707-400	STROJ EXTEND720
Konstruoval: STASNA		
Datum: 22. 07. 2015		
Měřítko: 1:2		

7.34. Kusovník / Piece list / Stückliste Válec napínací / Tensioning cylinder / Spannzyylinder - 201.6707-400

Císlo sestavy 201.6707-400		Ver. 3		Název sestavy VALEC NAPÍNACÍ / TENSIONING CYLINDER / SPANNZYLINDER	
Poz.	Objednávací číslo	Ver.	Název položky	Rozebr	Ks
1	30.6707-401	2	VÍKO / COVER / DECKEL	HR 130x40	1
2	30.6707-402	0	VALEC / ROLLER / ZYLINDER	TRUBKA 130/120	1
3	30.6707-403	2	VÍKO / COVER / DECKEL	HR 130x30	1
4	30.6707-404	1	PIST / PISTON / KOLBEN	d 125	1
5	30.6707-405	1	PISTNICE / PISTON ROD / KOLBENSTANGE	TYC 32	1
6	30.6707-407 (3)	1	TYC ZAVITOVÁ / THREADED POLE / GEWINDESTANGE	TYC M12	4
7	30.6707-005 (1)	1	PODLOZKA / WASHER / UNTERLEGSCHIEBE	P 8x35	1
8	90.001.25.031 (1)	0	SROUB / IMBUS / ALLEN HEAD BOLT / IMBUSSCHRAUBE	8x16	1
9	90.100.25.006 (3)	0	MATICE / NUT / MUTTER	MATICE _ M12 _ PEVNOSTN1	8
10	90.150.50.013 (3)	0	PODLOZKA / WASHER / UNTERLEGSCHIEBE	PODLOZKA B13	8
11	92.003.001	0	SROUBENÍ UHLOVÉ / ANGLE BOLTING / WINKELVERSCHRÄUBUNG	P-RSWS-08LR	2
12	96.001.031	0	KROUZEK O STATICKY / STATIC O RING / O-RING STATISCH	114X3	2
13	96.002.007	0	KROUZEK O DYNAMICKY / DYNAMIC O RING / O-RING DYNAMISCH	16x2 NBR 70SH	1
14	96.042.007	0	TESNĚNÍ / SEALING / DICHTUNG	32x40x6.3	1
15	96.060.009	0	KROUZEK STIRACÍ / SCRAPER RING / ABSTREIFRING	32x40x5x6	1
16	96.084.003	0	KROUZEK VODICÍ / LEAD RING / FÜHRUNGSRING	GR 6500320	1
17	96.084.014 (2)	0	KROUZEK VODICÍ / LEAD RING / FÜHRUNGSRING	Páska	1
18	96.900.028 (2)	0	TESNĚNÍ KOMBINOVANÉ / COMBINATION SEALING / KOMBIDICHTUNG		1

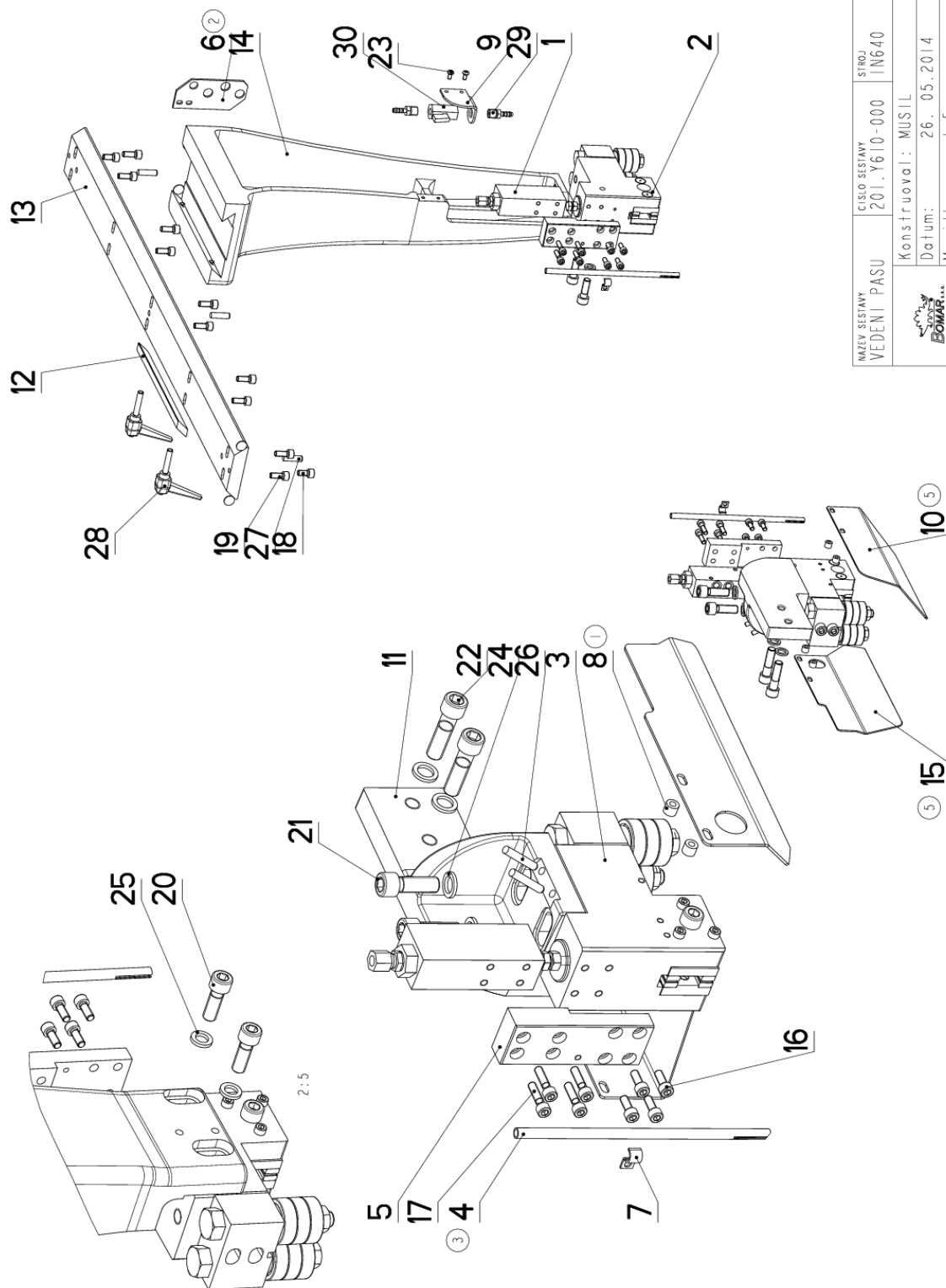
1. ZRUS.PODLOZKA 8 90.151.50.005 A MAHR. PODLOZKOU 30.6707-005, ZRUS.SROUB M8x16 MAHR. SROUBEM M8x16 90.001.25.031. 191/ZM224 4.6.2007 SLEZACKOVA


2. ZRUS "O" KROUZEK 96.002.044 A MAHRAZENO TESNĚNÍ KOMBINOVANÉ 96.900.028. ZRUS.PASKA 95.780.001 A MAHR. 96.084.014. 316/ZM337 27.8.2007 SLEZACKOVA

3. ZRUS.TYC 30.6707-406 A MAHR.30.6707-407, ZRUS.PODLOZKA 90.150.50.006 A MAHR.90.150.50.007, ZRUS.MATICE 90.100.55.006 A MAHR.90.100.25.006. 377/ZM098 4.5.2011 SLEZACKOVA

Císlo Sestavy/Number of assembly/Nummer der Baugruppe; Verze (Ver./Version/Version; Název sestavy/Assembly title/Name der Baugruppe; Pozice (Pos./Position/Position; Objednávací číslo/Purchase order number/Bestellnummer; Název položky/Volume title/Name der Position; Rozebr/Stock size/Abmessung

7.35. Vedení pásu / Belt guide / Sägebandführung - 201.Y610-000



NAZEV SYSTAVY VEDENÍ PASU	CISLO SYSTAVY 201.Y610-000	STROJ IN640
	Konstruoval: MUSIL	Datum: 26. 05. 2014
	Meritko: 1:5	

7.36. Kusovník / Piece list / Stückliste - Vedení pásu / Belt guide / Sägebandführung- 201.Y610-000

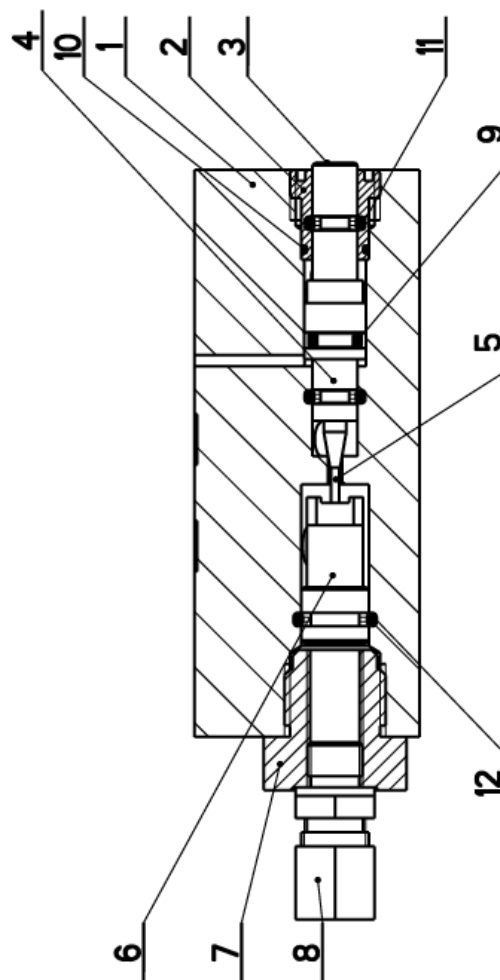
Císlo Sestavy 201.Y610-000		Ver. 5	Název sestavy VEDENÍ PASU/BELT GUIDE/SÄGEBANDFÜHRUNG		
Poz.	Objednací číslo	Ver.	Název položky	Rozebr	Ks
1	201.6816-100	0	KOSTKA REGULACE / REGULATION CUBE / REGULINGSWÜRFEL		2
2	201.Y610-100	0	KOSTKA VODICI / LEAD CUBE / FÜHRUNGSKLOTZ		1
3	201.Y610-200	0	KOSTKA VODICI / LEAD CUBE / FÜHRUNGSKLOTZ		1
4	30.6010-315(3)	0	TRUBKA / TUBE / ROHR	TR 8x1	2
5	30.6016-002	0	DESKA / BOARD / PLATTE	HR 40x20	2
6	30.8910-004(2)	1	DRZAK / HOLDER / HALTER	P 3x50	1
7	30.9010-003	0	DRZAK / HOLDER / HALTER	PL 5x10	2
8	30.Y310-007(1)	0	KROUZEK / RING / RING	TR 10x2,5	4
9	30.Y310-008	0	DRZAK / HOLDER / HALTER	P3-50	1
10	30.Y410-108(5)	0	KRYT PASU / BELT COVER / BANDABDECKUNG	P 2x108	1
11	30.Y510-005	1	DRZAK / HOLDER / HALTER	-	1
12	30.Y510-011	0	LISTA / TRIM / LEISTE	HR 30x10	1
13	30.Y610-003	0	LISTA / TRIM / LEISTE	HR 90x20	1
14	30.Y610-104	2	KONZOLA / CONSOLE / KONSOLE		1
15	30.Y610-107(5)	0	KRYT PASU / BELT COVER / BANDABDECKUNG	P 2x108	1
16	90.001.25.017	0	SROUB IMBUS / ALLEN HEAD BOLT / IMBUSSCHRAUBE	M6X16	8
17	90.001.25.019	0	SROUB IMBUS / ALLEN HEAD BOLT / IMBUSSCHRAUBE	M6X25	8
18	90.001.25.031	0	SROUB IMBUS / ALLEN HEAD BOLT / IMBUSSCHRAUBE	8x16	2
19	90.001.25.032	0	SROUB IMBUS / ALLEN HEAD BOLT / IMBUSSCHRAUBE	8x20	10
20	90.001.25.048	0	SROUB IMBUS / ALLEN HEAD BOLT / IMBUSSCHRAUBE	M10X30	2
21	90.001.25.059	0	SROUB IMBUS / ALLEN HEAD BOLT / IMBUSSCHRAUBE	M12X35	2
22	90.001.25.061	0	SROUB IMBUS / ALLEN HEAD BOLT / IMBUSSCHRAUBE	M12X45	2
23	90.013.21.003	0	SROUB / BOLT / SCHRAUBE	M5X10	2
24	90.163.00.003	0	PODLOZKA / WASHER / UNTERLEGSCHIEBE	NORD-LOCK	4
25	90.163.00.004	0	PODLOZKA / WASHER / UNTERLEGSCHIEBE	NORD-LOCK	2
26	90.300.02.007	0	KOLIK VALC. KAL. / CYLINDRICAL PIN TEMPERED / ZYLINDERSTIFT GEHARTET	KOLIK 6X36	2
27	90.302.02.002	0	KUZEL. KOLIK S ZAV. / TAPER PIN + THREAD / KEGELBOLZEN + GEWINDE	KOLIK 8X30	3
28	94.008.003	0	PAKA UPINACI / ATTACHMENT LEVER / SPANNHEBEL	M8x40	2
29	94.202.002	0	REDUKCE / REDUCTION / ADAPTOR / REDUKTION	REDUKCE 6/R1/4"	2
30	99.260.003	0	VENTIL / VALVE / VENTIL	1/4"	1

- PRID KRYTY 30.Y510-006, 30.Y510-008, KROUZEK 30.Y310-007, 155/ZM186 17.9.2009 SLEZACKOVA
- PRIDAN DRZAK 30.8910-004, 092/ZM093 3.5.2011 SLEZACKOVA
- ZRUS. TRUBICKA 30.3510-004 A NAHR. 30.6010-315, ZRUS. KOLIK 8x40190, 300.OZ.0111, 231/ZM264 29.10.2013 SLEZACKOVA
- ZRUS. KRYT 30.Y510-006 A NAHR. 30.Y510-009, ZRUS. KRYT 30.Y510-008 A NAHR. 30.Y510-010, 322/ZM305 18.12.2013 SLEZACKOVA
- ZRUS. KRYT PASU 30.Y510-009 A NAHR. 30.Y610-107, ZRUS. KRYT PASU 30.Y510-010 A NAHR. 30.Y410-108, 074/ZM116 26.5.2014 SLEZACKOVA

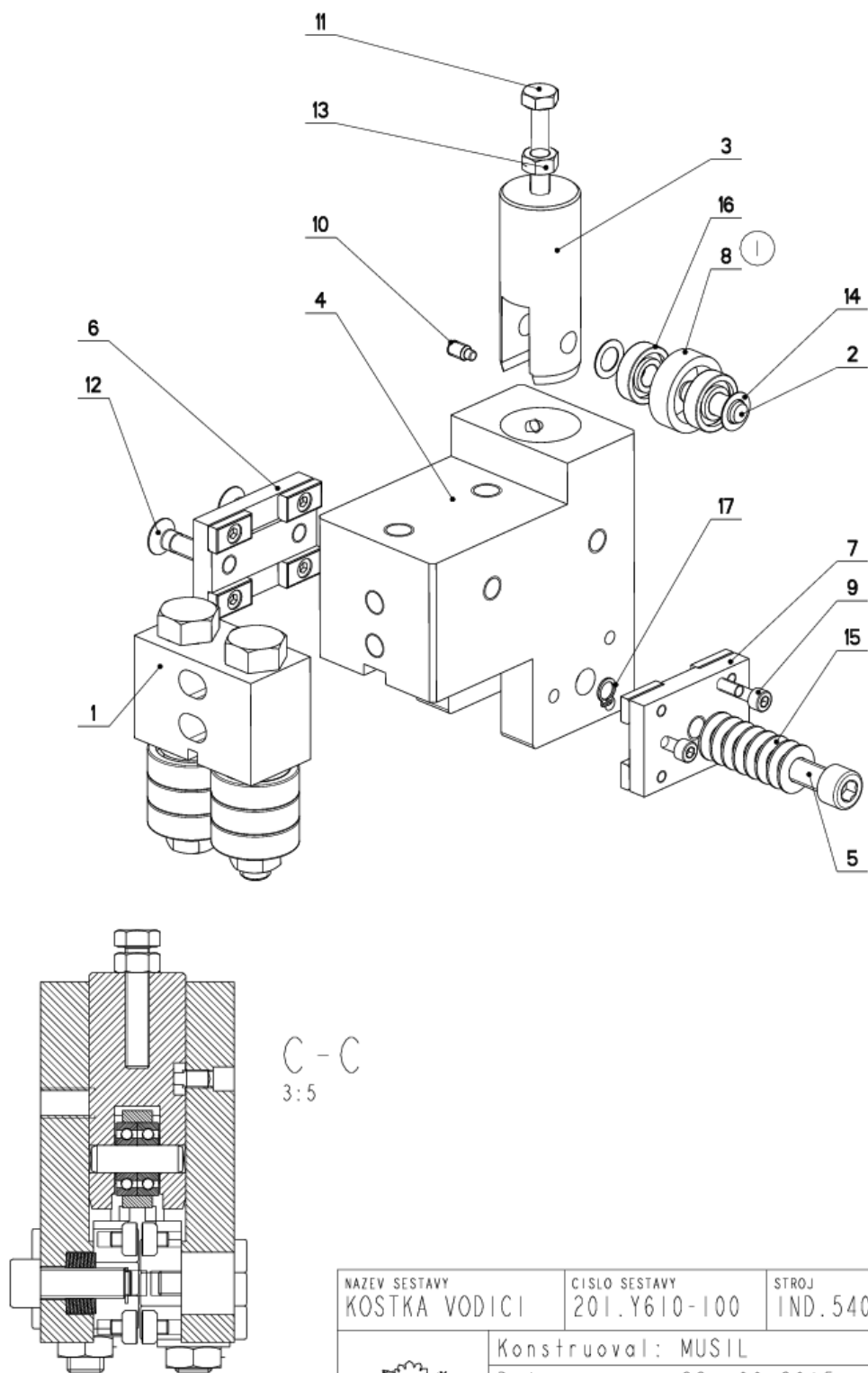
Císlo Sestavy/Number of assembly/Nummer der Baugruppe; Verze (Ver./Version/Version; Název sestavy/Assembly title/Name der Baugruppe; Pozice (Pos./Position/Position;
Objednací číslo/Purchase order number/Bestellnummer; Název položky/Volume title/Name der Position; Rozměr/Stock size/Abmessung

7.37. Kostka regulace / Regulation cube / Regulungswürfel
201.6816-100

Cislo sestavy 201.6816-100		Název sestavy KOSTKA REGULACE / REGULATION CUBE / REGULUNGSWÜRFEL			
Poz.	Objednací číslo	Ver.	Název položky	Rožmer	Ks
1	30.6816-101	1	KOSTKA REGULACE / REGULATION CUBE / REGULUNGSWÜRFEL	TYC 40x40	1
2	30.6816-104	2	VÍKO / COVER / DECKEL	TYC 16	1
3	30.6816-103	0	PIST / PISTON / KOLBEN	TYC 12	1
4	30.6816-108	1	JEHLA / NEEDLE / NADEL	TYC 8	1
5	95.690.001	0	JEHLA / NEEDLE / NADEL	1.5x11.8	1
6	30.6816-106	3	PIST / PISTON / KOLBEN	TYC 12	1
7	30.6816-107	0	VÍKO / COVER / DECKEL	TYC 22	1
8	92.002.102	0	SROUBENÍ / BOLTING / VERSCHRAUBUNG	S-GEV-8LLR	1
9	96.002.003	0	KROUZEK O DYNAMICKY / DYNAMIC O RING / O-RING DYNAMISCH	6X2	1
10	96.002.041	0	KROUZEK O DYNAMICKY / DYNAMIC O RING / O-RING DYNAMISCH	10x1	1
11	96.001.001	0	KROUZEK O STATICKY / STATIC O RING / O-RING STATISCH	4X1.8	2
12	96.001.003	0	KROUZEK O STATICKY / STATIC O RING / O-RING STATISCH	8X2	1



7.38. Kostka vodící / Lead cube / Führungsklotz – 201.Y610-100



NAZEV SESTAVY KOSTKA VODICI	CISLO SESTAVY 201.Y610-100	STROJ IND. 540,640
	Konstruoval: MUSIL	
	Datum: 23. 06.2015	
	Meritko: 1:2	

7.39. Kusovník / Piece list / Stückliste -
Kostka vodící / Lead cube / Führungsklotz – 201.Y610-100

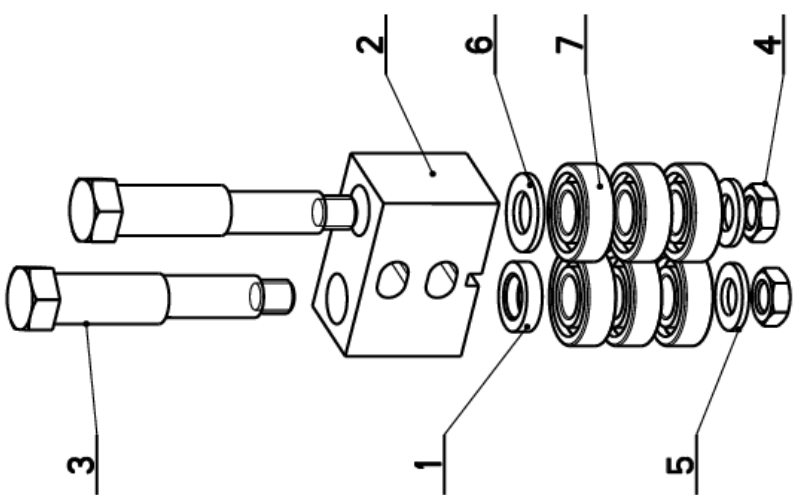
Císlo Sestavy 201.Y610-100		Ver. 1		Název sestavy KOSTKA VODÍČI / LEAD CUBE / FÜHRUNGSKLOTZ	
Pos.	Objednací číslo	Ver.	Název položky	Rozev	Ks
1	201.C410-510	0	VEDENÍ / GUIDE / BACKENFÜHRUNG		1
2	30.6710-108	1	KOLÍK / PIN / BOLZEN	TYC 10	1
3	30.6710-109	0	PIST / PISTON / KOLBEN	d 32	1
4	30.Y610-101	2	KOSTKA VODÍČI / LEAD CUBE / FÜHRUNGSKLOTZ	HR 120x80	1
5	30.Y610-106	0	SROUB IMBUS / ALLEN HEAD BOLT / IMBUSSCHRAUBE	M10x30	1
6	30.Y610-110	0	DRŽAK TVRDOKOVU / POA HOLDER / HM-HALTER		1
7	30.Y610-120	0	DRŽAK TVRDOKOVU / POA HOLDER / HM-HALTER		1
8	31.6710-110 (1)	1	KROUZEK / RING / RING	LH 2403210	1
9	90.001.25.011	0	SROUB IMBUS / ALLEN HEAD BOLT / IMBUSSCHRAUBE	M5X25	3
10	90.004.20.002	0	SROUB STAVEČI / ADJUSTMENT BOLT / STELLSCHRAUBE	SROUB M6X12	1
11	90.005.55.019	0	SROUB 6HRANNÝ / 6 SIDED BOLT / SECHSKANTSCHRAUBE	SROUB M8X40	1
12	90.011.27.016	0	ZAPUSTNÝ IMBUS / COUNTERSINK BOLT / SENKSCHRAUBE	SROUB M8X25	2
13	90.100.55.005	0	MATICE / NUT / MÜTTER	MATICE _ M8	1
14	90.154.50.003	0	PODLOŽKA / WASHER / UNTERLEGSCHIEBE	10x16x0.50	2
15	90.350.02.005	0	PRUŽINA TALIROVA / DISC SPRING / TELLERFEDER	20X10.2X1	8
16	95.001.044	0	LOŽISKO / BEARING / LAGER	609 2RS	2
17	95.800.002	0	SEGR HRÍDEL. / OUTSIDE SAFETY RING / SICHERUNGSRING AUSSEN	POJISTNÝ KROUZEK 8	1

I.ZRUS.SOUC.30.6710-110 A NAHR.31.6710-110. 1757M178 28.7.2015 SLEZACKOVA

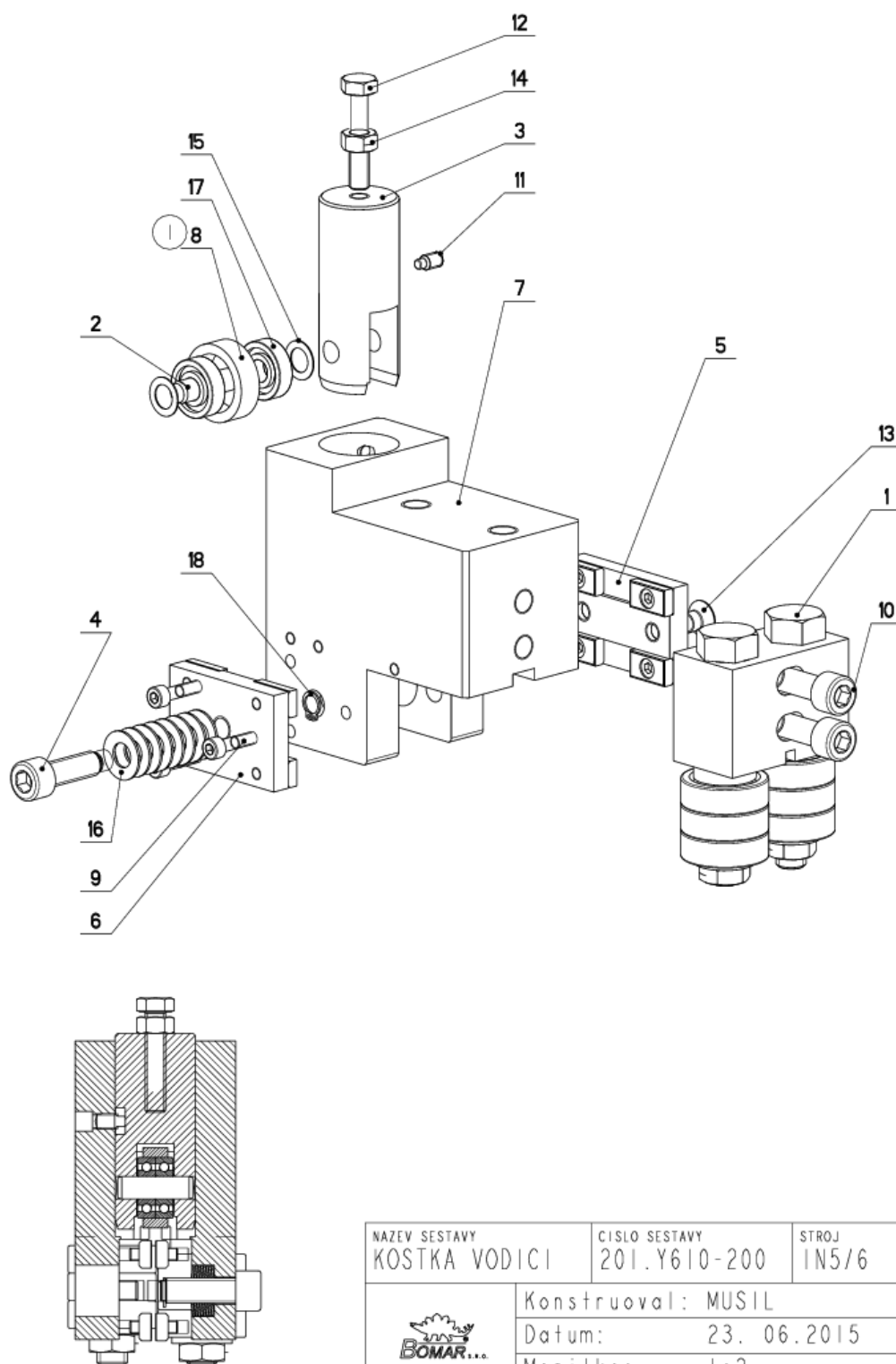
Císlo Sestavy/Number of assembly/Nummer der Baugruppe; Verze (Ver./Version/Version; Název sestavy/Assembly title/Name der Baugruppe; Pozice (Pos./Position/Position;
Objednací číslo/Purchase order number/Bestellnummer; Název položky/Volume title/Name der Position; Rozev/Stock size/Abmessung

7.40. Vedení / Guide / Backenführung – 201.C410-510

Cislo sestavy 201.C410-510		Ver. 0		Název sestavy VEDENÍ / GUIDE / BACKENFÜHRUNG	
Poz.	Objednací číslo	Ver.	Název položky	Rožmer	Ks
1	30.6010-108	0	KROUZEK DISTANČNÍ / DISTANCE RING / DISTANZRING	Tr 25x5	1
2	30.6110-502	0	KOSTKA VODÍČI / LEAD CUBE / FÜHRUNGSKLOTZ	HR 80x50	1
3	30.C410-104	0	EXCENTR / CAM / EXZENTER	6HR 22	2
4	90.101.55.006	0	MATICE / NUT / MUTTER	MATICE M12	2
5	90.150.50.007	0	PODLOŽKA / WASHER / UNTERLEGSCHIEBE	PODLOŽKA 13	2
6	90.150.50.008	0	PODLOŽKA / WASHER / UNTERLEGSCHIEBE	PODLOŽKA 15	1
7	95.001.015	0	LOŽISKO / BEARING / LAGER	6202 2RS	6



7.41. Kostka vodící / Lead cube / Führungsklotz – 201.Y610-200



NAZEV SESTAVY KOSTKA VODICI	CISLO SESTAVY 201.Y610-200	STROJ 1N5/6
	Konstruoval: MUSIL	
	Datum: 23. 06.2015	
	Meritko: 1:2	

7.42. Kusovník / Piece list / Stückliste -Kostka vodící / Lead cube / Führungsklotz – 201.Y610-200

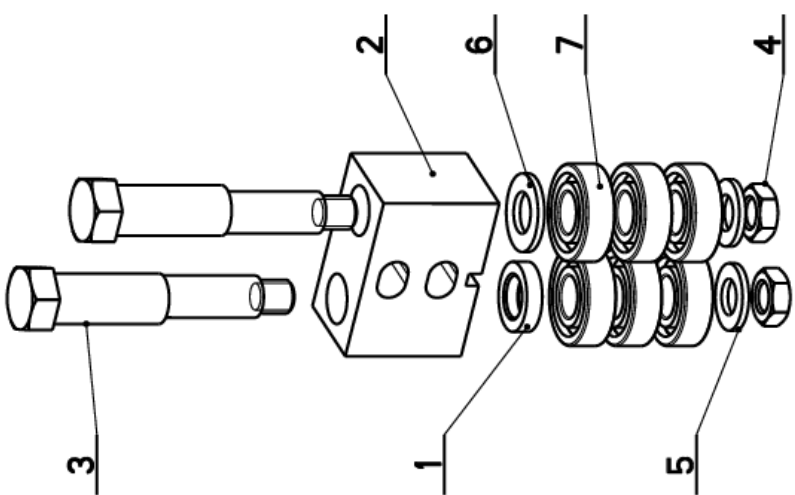
Císlo Sestavy 201.Y610-200		Ver. 1		Název sestavy KOSTKA VODÍČÍ / LEAD CUBE / FÜHRUNGSKLOTZ	
Pos.	Objednací číslo	Ver.	Název položky	Rozev	Ks
1	201.C410-510	0	VEDENÍ / GUIDE / BACKENFÜHRUNG		1
2	30.6710-108	1	KOLÍK / PIN / BOLZEN	TYC 10	1
3	30.6710-109	0	PIST / PISTON / KOLBEN	d 32	1
4	30.Y610-106	0	SROUB IMBUS / ALLEN HEAD BOLT / IMBUSSCHRAUBE	M10x30	1
5	30.Y610-110	0	DRŽAK TVRDOKOVU / POA HOLDER / HM-HALTER		1
6	30.Y610-120	0	DRŽAK TVRDOKOVU / POA HOLDER / HM-HALTER		1
7	30.Y610-201	3	KOSTKA VODÍČÍ / LEAD CUBE / FÜHRUNGSKLOTZ	HR 120x80	1
8	31.6710-110	1	KROUZEK / RING / RING	LH 2403210	1
9	90.001.25.011	0	SROUB IMBUS / ALLEN HEAD BOLT / IMBUSSCHRAUBE	M5X25	3
10	90.001.25.053	0	SROUB IMBUS / ALLEN HEAD BOLT / IMBUSSCHRAUBE	M10X55	2
11	90.004.20.002	0	SROUB STAVEČÍ / ADJUSTMENT BOLT / STELLSCHRAUBE	SROUB M6X12	1
12	90.005.55.019	0	SROUB 6HRANNÝ / 6 SIDED BOLT / SECHSKANTSCHRAUBE	SROUB M8X40	1
13	90.011.27.016	0	ZAPUSTNÝ IMBUS / COUNTERSINK BOLT / SENKSCHRAUBE	SROUB M8X25	2
14	90.100.55.005	0	MATICE / NUT / MUTTER	MATICE - M8	1
15	90.154.50.003	0	PODLOZKA / WASHER / UNTERLEGSCHIBE	10x16x0.50	2
16	90.350.07.005	0	PRUŽINA TALIROVA / DISC SPRING / TELLERFEDER	20X10.2X1	8
17	95.001.044	0	LOŽISKO / BEARING / LAGER	609 2RS	2
18	95.800.002	0	SEGR HRIDEL. / OUTSIDE SAFETY RING / SICHERUNGSRING AUSSEN	POJISTNÝ KROUZEK 8	1

I.ZRUS.SOUC.30.6710-110 A NAHR.31.6710-110. 175/ZM178 28.7.2015 SLEZACKOVA

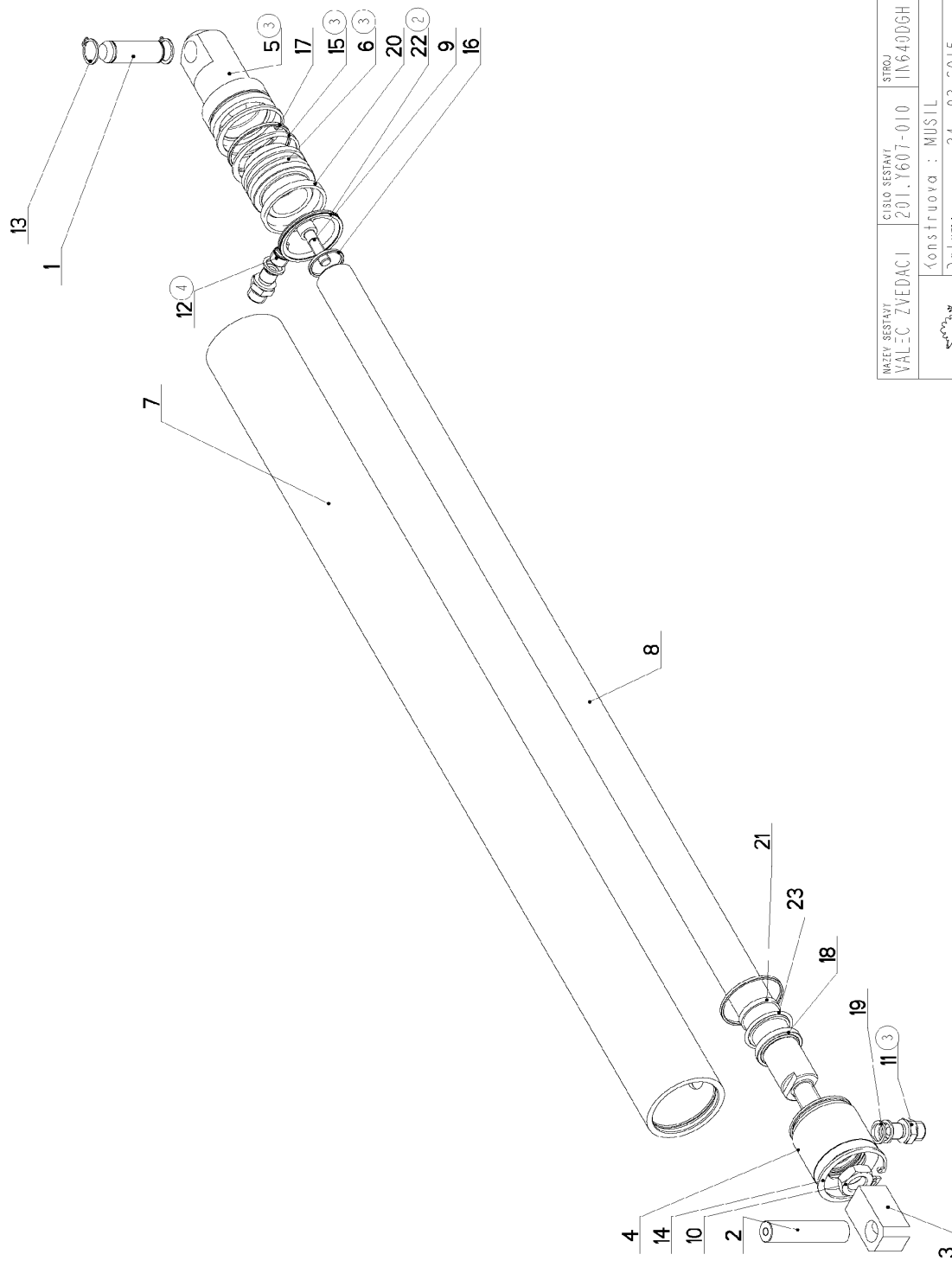
Císlo Sestavy/Number of assembly/Nummer der Baugruppe; Verze (Ver./Version/Version); Název sestavy/Assembly title/Name der Baugruppe; Pozice (Pos./Position/Position);
Objednací číslo/Purchase order number/Bestellnummer; Název položky/Volume title/Name der Position; Rozev/Stock size/Abmessung


7.43. Vedení / Guide / Backenführung- 201.C410-510

Cislo sestavy 201.C410-510		Ver. 0		Název sestavy VEDENÍ / GUIDE / BACKENFÜHRUNG	
Poz.	Objednací číslo	Ver.	Název položky	Rožmer	Ks
1	30.6010-108	0	KROUZEK DISTANČNÍ / DISTANCE RING / DISTANZRING	Tr 25x5	1
2	30.6110-502	0	KOSTKA VODÍČI / LEAD CUBE / FÜHRUNGSKLOTZ	HR 80x50	1
3	30.C410-104	0	EXCENTR / CAM / EXZENTER	6HR 22	2
4	90.101.55.006	0	MATICE / NUT / MUTTER	MATICE M12	2
5	90.150.50.007	0	PODLOŽKA / WASHER / UNTERLEGSCHIEBE	PODLOŽKA 13	2
6	90.150.50.008	0	PODLOŽKA / WASHER / UNTERLEGSCHIEBE	PODLOŽKA 15	1
7	95.001.015	0	LOŽISKO / BEARING / LAGER	6202 2RS	6



7.44. Válec zvedací /Lifting cylinder / Hebezyylinder
- 201.Y607-010



NAZEV SESTAVY VÁLEC ZVEDACÍ	CÍSLO SESTAVY 201.Y607-010	STROJ IN6400GH
		
Konstruována : MUSIL		
Datum: 24. 03. 2015		
Měřítko: 7:10		

7.45. Kusovník / Piece list / Stückliste -Válec zvedací /Lifting cylinder / Hebezyliner - 201.Y607-010

Číslo Sestavy 201.Y607-010		Ver. 4		Název sestavy VALEČ ZVEDACÍ/LIFTING CYLINDER/HEBEZYLINER	
Poz.	Objednávací číslo	Ver.	Název položky	Rozebr	Ks
1	30.0807-009	2	CEP / LUG / BOLZEN	d 16h9	1
2	30.8307-205	0	CEP / LUG / BOLZEN	d 16h9	1
3	30.8607-001	0	DRZAK / HOLDER / HALTER	HR 25x25	1
4	30.C407-012	1	VÍKO / COVER / DECKEL	d 55	1
5	30.Y307-003(3)	3	VÍKO / COVER / DECKEL	d 55	1
6	30.Y307-012(3)	1	PIST / PISTON / KOLBEN	d 55	1
7	30.Y607-011	2	VALEČ / ROLLER / ZYLINDER	TR 62/50H8	1
8	30.Y607-012	0	PISTNICE / PISTON ROD / KOLBENSTANGE	d 28 f8	1
9	90.001.25.083	0	SROUB IMBUS / ALLEN HEAD BOLT / IMBUSSCHRAUBE	M8X30	1
10	90.101.55.003	0	MATICE / NUT / MUTTER	MATICE M16	1
11	92.002.001(3)	0	SROUBENÍ PRÍME / DIRECT BOLTING / GERADE VERSCHRAUBUNG	G 1/4"	2
12	92.151.008(4)	0	VENTIL POJISTNÝ / SAFETY VALVE / SICHERUNGSVENTIL	VPN-H 1/4"	1
13	95.800.007	0	SEGR HRÍDEL. / OUTSIDE SAFETY RING / SICHERUNGSRING AUSSEN	POJISTNÝ KROUZEK 16	2
14	95.801.009	0	SEGR DIRA / INSIDE SAFETY RING / SICHERUNGSRING INNEN	POJISTNÝ KROUZEK 52	1
15	95.801.018(3)	0	KROUZEK POJIST.VNITR / INSIDE SAFETY RING / SICHERUNGSRING INNEN	POJISTNÝ KROUZEK 50	2
16	96.002.011	0	KROUZEK O DYNAMICKÝ / DYNAMIC O RING / O-RING DYNAMISCH	24X2	1
17	96.002.019	0	KROUZEK O DYNAMICKÝ / DYNAMIC O RING / O-RING DYNAMISCH	46x2 NBR 76SH	2
18	96.061.009	0	KROUZEK STIHAČI / SCRAPER RING / ABSTREIFRING	W02200280 Z201	1
19	96.082.002	0	TESNENÍ / SEAL RING / DICHTUNGSRING	13/17x1.5 CU	3
20	96.084.001	0	KROUZEK VODICI / LEAD RING / FÜHRUNGSRING	GF6500500-T47	1
21	96.084.006	0	KROUZEK VODICI / LEAD RING / FÜHRUNGSRING	GR4300280-T47	1
22	96.900.013(2)	0	TESNENÍ KOMBINOVANÉ / COMBINATION SEALING / KOMBIDICHTUNG	PT0200500	1
23	96.900.021	0	TESNENÍ KOMBINOVANÉ / COMBINATION SEALING / KOMBIDICHTUNG	RSK200280-46N	1

1. ZRUS.SROUBENI 92.002.005 A NAHR.92.003.001,ZRUS.SROUBENI 30.6107-510 A NAHR.30.9107-509,ZRUS.2xTESNENI 96.082.002 (ZUSTAVAJI 2 ks). 071/ZM067 15.4.2010 SLEZACKOVA

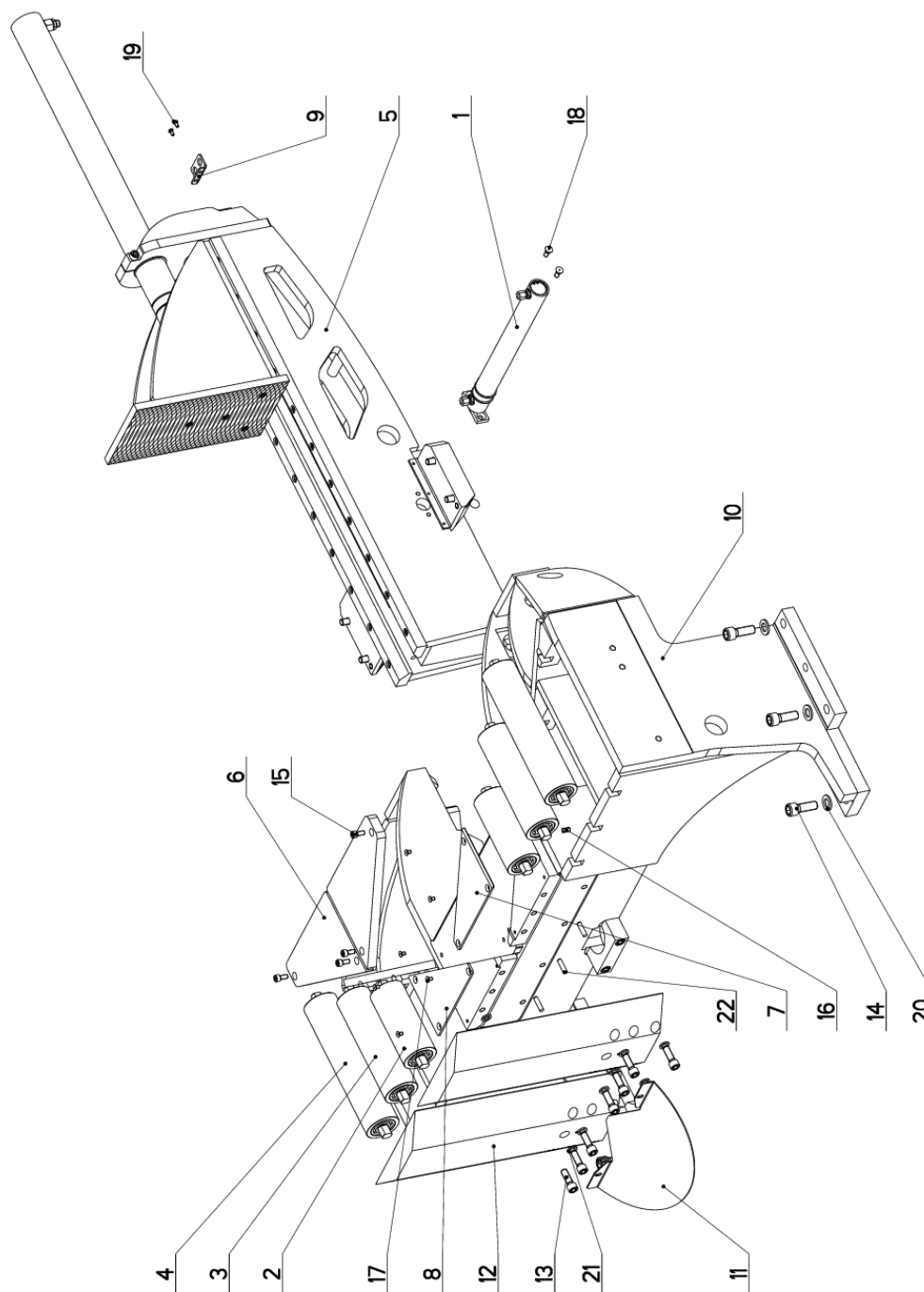
2. ZRUSENO SROUBENI 96.900.001 A NAHRAZENO 96.900.013. 336/ZM006 11.1.2011 SLEZACKOVA


3. ZRUS.REDUKCE 30.9107-509,ZRUS.SROUBENI 30.1807-005,ZRUS.VIKO 30.Y307-005 A NAHR.30.Y307-003,ZRUS.SROUBENI 92.003.001 A NAHR.92.002.001,ZRUS.IXKROUZEK VODICI 96.084.001,ZRUS.IXPOJ.KROUZEK 95.801.009 A NAHR.95.801.018,ZRUS.PIST 30.LM07-504 A NAHR.30.Y307-012. 026/ZM033 21.2.2011 SLEZACKOVA

4. VENTIL 92.151.001 PRECISLOVAN NA 92.151.008. 222/ZM212 30.7.2013 SLEZACKOVA

Číslo Sestavy/Number of assembly/Nummer der Baugruppe, Verze (Ver./Version/Version; Název sestavy/Assembly title/Name der Baugruppe; Pozice (Pos./Position/Position; Objednávací číslo/Purchase order number/Bestellnummer; Název položky/Volume title/Name der Position; Rozměr/Stock size/Abmessung

7.46. Svěrák / Vice / Schraubstock – 201.Y609-000



NAZEV SESTAVY SVERAK	CISLO SESTAVY 201.Y609-000	STROJ IN640
	Konstruoval: MUSIL	Datum: 23. 07. 2014
	Meritko: 7:50	

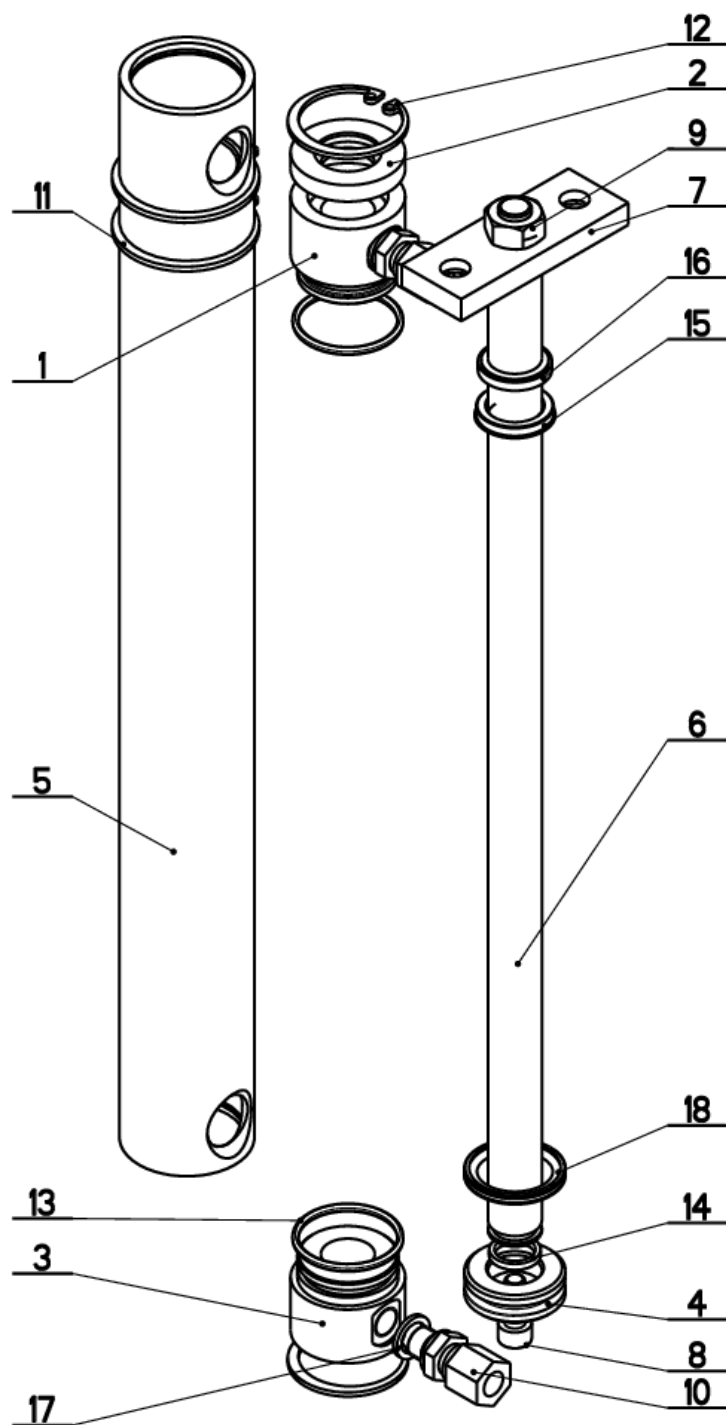
7.47. Kusovník / Piece list / Stückliste - Svěrák / Vice / Schraubstock – 201.Y609-000


Císlo Sestavy 201.Y609-000		Ver. 4	Název sestavy SVĚRÁK/VICE/SCHRAUBSTOCK		
Poz.	Objednací číslo	Ver.	Název položky	Rozeřer	Ks
1	201.Y307-150	①	VALEC POMOCNY / AUXILIARY CYLINDER / HILFSZYLINDER		1
2	201.Y317-050	①	VALECEK / CYLINDER / ROLLE		2
3	201.Y317-060	①	VALECEK / CYLINDER / ROLLE		2
4	201.Y317-070	①	VALECEK / CYLINDER / ROLLE		2
5	201.Y603-000	3	SVĚRÁK / VICE / SCHRAUBSTOCK		1
6	30.Y309-004	0	DESKA / BOARD / PLATTE	ODLITEK	1
7	30.Y309-104	①	DESKA / BOARD / PLATTE	P4x142	1
8	30.Y309-105	①	DESKA / BOARD / PLATTE	P4x142	1
9	30.Y309-204	②	DRŽÁK / HOLDER / HALTER	P 3x45	1
10	30.Y509-101	8	PODSTAVEC SVĚRÁKU / VICE BASE / SCHRAUBSTOCKUNTERSATZ		1
11	30.Y514-102	③	SKLUZ / SLIDE / RUTSCH	P 2x214	1
12	30.Y609-002	2	CELIST PEVNA / SOLID JAW / FESTE BACKE	P45x242	2
13	90.001.25.059	0	SROUB IMBUS / ALLEN HEAD BOLT / IMBUSSCHRAUBE	M12X35	10
14	90.001.25.074	0	SROUB IMBUS / ALLEN HEAD BOLT / IMBUSSCHRAUBE	M16X45	6
15	90.001.25.105	0	SROUB IMBUS / ALLEN HEAD BOLT / IMBUSSCHRAUBE	M8X18	4
16	90.002.20.012	0	SROUB STAVECI / ADJUSTMENT BOLT / STELLSCHRAUBE	SROUB M8X16	12
17	90.011.27.004	④	ZAPUSTNY IMBUS / COUNTERSINK BOLT / SENKSCHRAUBE	SROUB M6X10	6
18	90.011.27.027	④	SROUB ZAPUSTNY / COUNTERSINK BOLT / SENKSCHRAUBE	SROUB M8X20	2
19	90.013.27.003	④	SROUB / BOLT / SCHRAUBE	M5X10	2
20	90.150.50.009	0	PODLOZKA / WASHER / UNTERLEGSCHIEBE	PODLOZKA 17	6
21	90.163.00.003	0	PODLOZKA / WASHER / UNTERLEGSCHIEBE	NORD-LOCK	10
22	90.300.02.010	0	KOLIK VALC. KAL. / CYLINDRICAL PIN TEMPERED / ZYLINDERSTIFT GEHARTET	KOLIK 8X32	4

- ZRUSENA POLOZKA 30.Y509-008; ZRUS.2xSROUB M12x60 90.001.25.063, PRIDAN SKLUZ 30.Y514-002 A PRESUVNY VALEC 201.Y307-150; 250/zm.261 HLADIL 29.9.2010
VALECKY 201.Y317-010 NAHRAZENY 201.Y317-050; 201.Y317-020 NAHRAZENY 201.Y317-060; 201.Y517-030 NAHRAZENY 201.Y317-070
PRIDANY DILY 30.Y309-104 A 30.Y309-105 331/zm.339 HLADIL 13.12.2010
- PRIDAN DRŽÁK 30.Y309-204. 025/ZM065 8.3.2013 SLEZACKOVA
- ZRUS.SKLUZ 30.Y514-002 A NAHR.30.Y514-102. 074/ZM116 26.5.2014 SLEZACKOVA
- PRIDAN:2xSROUB 90.013.27.003,2xSROUB 90.011.27.027,6xSROUB 90.011.27.004. 093/ZM150 23.7.2014 MRKOS

Císlo Sestavy/Number of assembly/Nummer der Baugruppe; Verze (Ver./Version/Version; Název sestavy/Assembly title/Name der Baugruppe; Pozice (Pos./Position/Position;
Objednací číslo/Purchase order number/Bestellnummer; Název položky/Volume title/Name der Position; Rozeřer/Stock size/Abmessung

7.48. Válec pomocný / Auxiliary cylinder / Hilfszylinder
- 201.Y307-150



NAZEV SESTAVY VALEC POMOCNY	CISLO SESTAVY 201.V307-150	STROJ IN360DGA
	Konstruoval: HLADIL	
	Datum: 25. 05.2010	
	Meritko: 3:5	

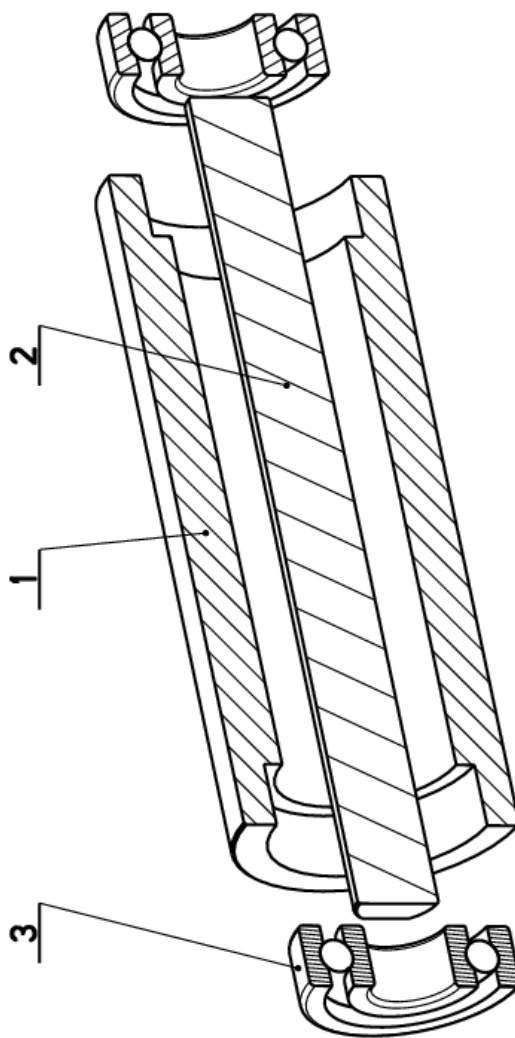
7.49. Kusovník / Piece list / Stückliste -Válec pomocný / Auxiliary cylinder / Hilfszylinder – 201.Y307-150

Císlo Sestavy 201.Y307-150		Ver. 0		Název sestavy VALEC POMOČNY/AUXILIARY CYLINDER/HILFSZYLINDER	
Poz.	Objednací číslo	Ver.	Název položky	Rožmer	Ks
1	30.6807-103	0	VÍKO / COVER / DECKEL	TYC 35	1
2	30.6807-104	1	VÍKO / COVER / DECKEL	TYC 35	1
3	30.6807-105	0	VÍKO / COVER / DECKEL	TYC 35	1
4	30.6807-203	0	PIST / PISTON / KOLBEN	TYC 35	1
5	30.V307-151	0	VALEC POMOČNY / AUXILIARY CYLINDER / HILFSZYLINDER	TR 40/30	1
6	30.V307-152	0	PISTNICE / PISTON ROD / KOLBENSTANGE	d 16	1
7	30.V307-157	0	DRZAK / HOLDER / HALTER	HR 25x8	1
8	90.001.25.017	0	SROUB IMBUS ČERNÝ / ALLEN HEAD BOLT / IMBUSSCHRAUBE	M6x16	1
9	90.100.55.006	0	MATICE / NUT / MUTTER	MATICE _ M10	1
10	92.002.102	0	SROUBENÍ PRÍME / DIRECT BOLTING / GERADE VERSCHRAUBUNG	S-GEV-BLLR	2
11	95.800.015	0	KROUZEK POJIST.VNEJŠ / OUTSIDE SAFETY RING / SICHERUNGSRING AUßEN	POJISTNY KROUZEK 40	2
12	95.801.026	0	KROUZEK POJIST.VNITR / INSIDE SAFETY RING / SICHERUNGSRING INNEN	POJISTNY KROUZEK 34	2
13	96.001.008	0	KROUZEK O STATICKY / STATIC O RING / O-RING STATISCH	26x2	2
14	96.002.006	0	KROUZEK O DYNAMICKY / DYNAMIC O RING / O-RING DYNAMISCH	12x2	1
15	96.041.001	0	TESNĚNÍ / SEALING / DICHTUNG	16x24x4	1
16	96.060.001	0	KROUZEK STIŘACÍ / SCRAPER RING / ABSTREIFRING	16x22	1
17	96.082.001	0	KROUZEK TESNÍCÍ / SEAL RING / DICHTUNGSRING	10/14	2
18	96.900.007	0	TESNĚNÍ KOMBINOVANÉ / COMBINATION SEALING / KOMBIDICHTUNG		1

Císlo Sestavy/Number of assembly/Nummer der Baugruppe; Verze (Ver./Version/Version; Název sestavy/Assembly title/Name der Baugruppe; Pozice (Pos./Position/Position;
Objednací číslo/Purchase order number/Bestellnummer; Název položky/Volume title/Name der Position; Rožmer/Stock size/Abmessung

7.50. Váleček / Cylinder / Rolle – 201.Y317-050

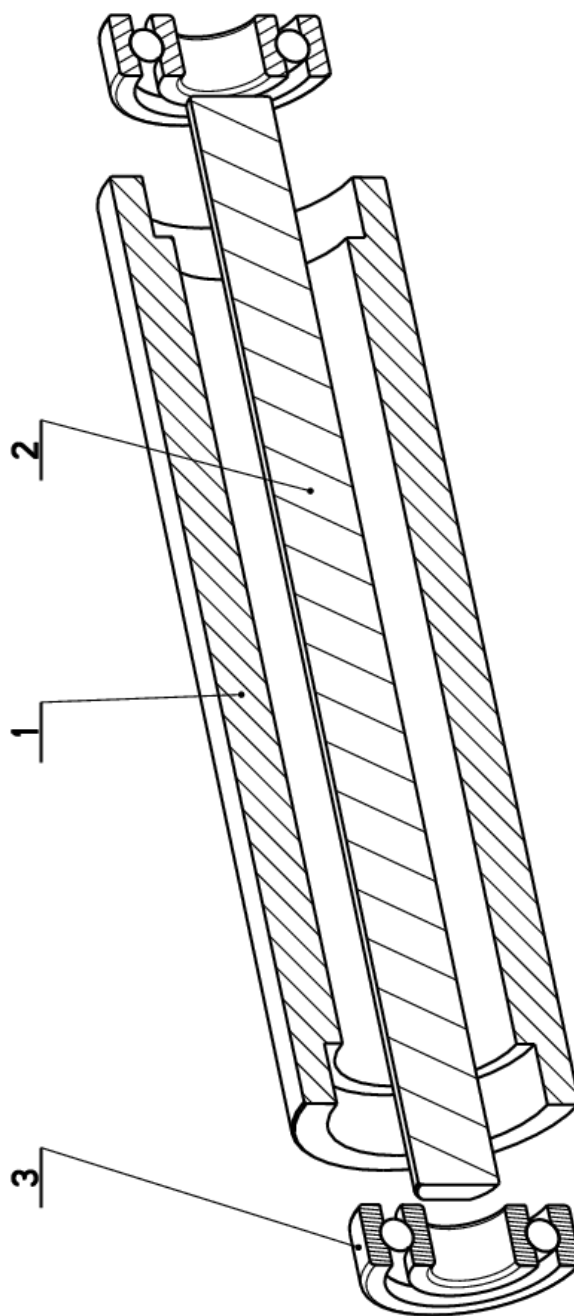
Císlo Sestavy 201.Y317-050		Ver. 0	Název sestavy VALEČEK/CYLINDER/ROLLE		
Poz.	Objednací číslo	Ver.	Název položky	Rozeřer	Ks
1	30.Y317-051	0	VALEC / ROLLER / ZYLINDER	TR 70x12.5	1
2	30.Y317-052	0	OSA / AXLE / ACHSE	d 20	1
3	95.001.024	0	LOŽISKO / BEARING / LAGER	6304 2RSA	2



Císlo Sestavy/Number of assembly/Nummer der Baugruppe; Verze (Ver.)/Version/Version; Název sestavy/Assembly title/Name der Baugruppe; Pozice (Poz.)/Position/Position;
Objednací číslo/Purchase order number/Bestellnummer; Název položky/Volume title/Name der Position; Rozeřer/Stock size/Abmessung

7.51. Váleček / Cylinder / Rolle – 201.Y317-060

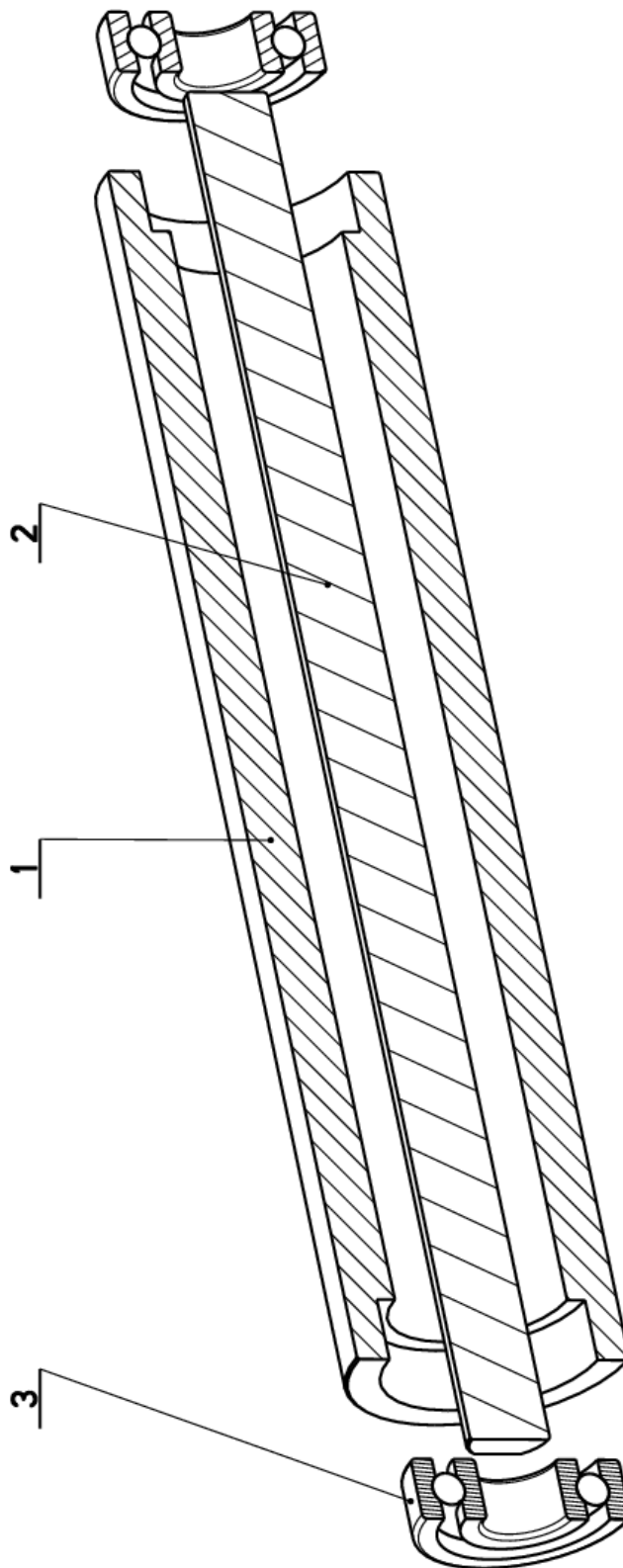
Cislo Sestavy 201.Y317-060		Ver. 0		Název sestavy VALEČEK/CYLINDER/ROLLE	
Poz.	Objednací číslo	Ver.	Název položky	Rozeřer	Ks
1	30.Y317-061	0	VALEC / ROLLER / ZYLINDER	TR 70x12.5	1
2	30.Y317-062	0	OSA / AXLE / ACHSE	d 20	1
3	95.001.024	0	LOŽISKO / BEARING / LAGER	6304 2RSA	2



Cislo Sestavy/Number of assembly/Nummer der Baugruppe; Verze (Ver.)/Version/Version; Název sestavy/Assembly title/Name der Baugruppe; Pozice (Pos.)/Position/Position;
 Objednací číslo/Purchase order number/Bestellnummer; Název položky/Volume title/Name der Position; Rozeřer/Stock size/Abmessung

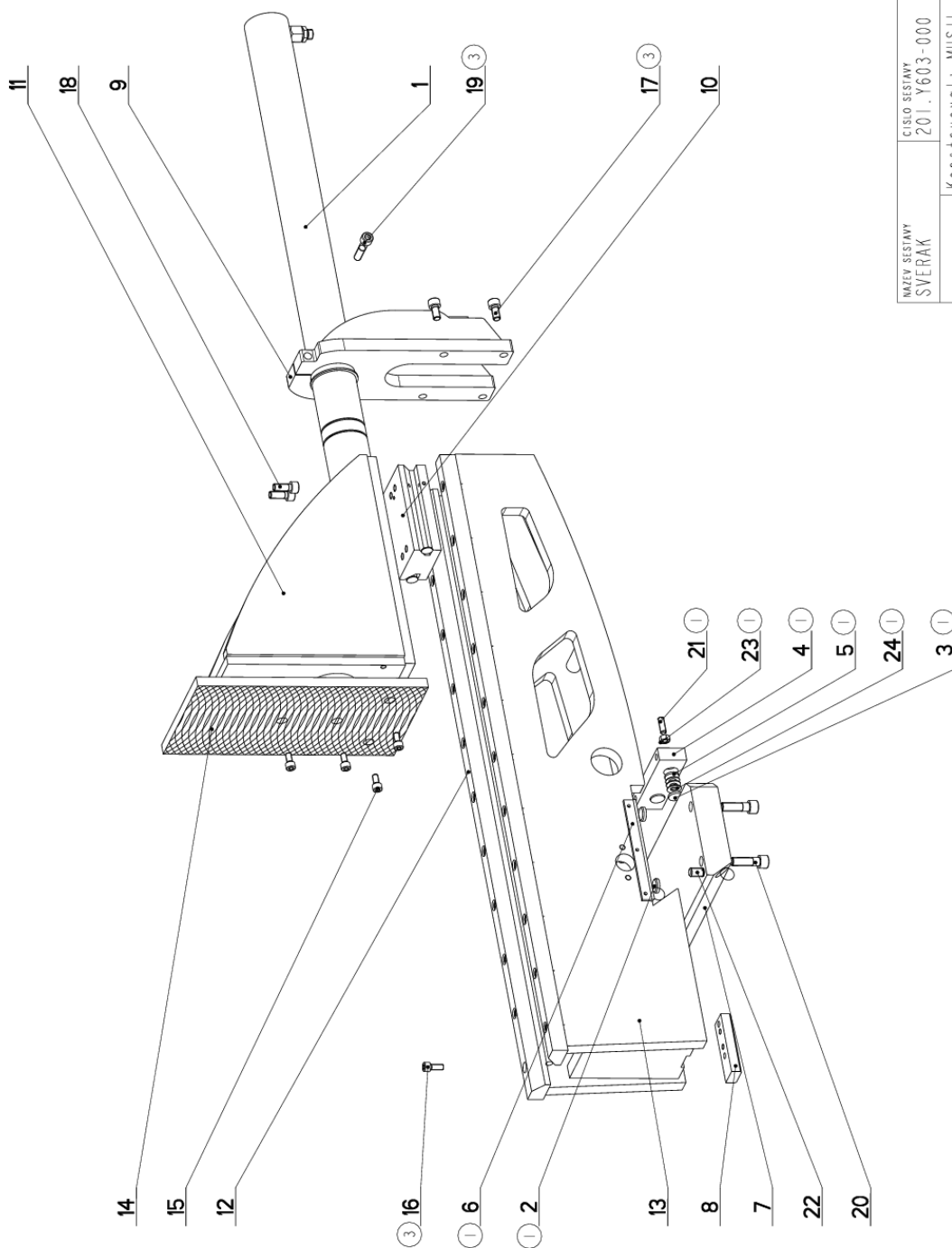
7.52. Váleček / Cylinder / Rolle – 201.Y317-070


Císlo Sestavy 201.Y317-070		Ver. 0	Název sestavy VALEČEK/CYLINDER/ROLLE		
Poz.	Objednací číslo	Ver.	Název položky	Rozeřer	Ks
1	30.Y317-071	0	VALEC / ROLLER / ZYLINDER	TR 70x12.5	1
2	30.Y317-072	0	OSA / AXLE / ACHSE	d 20	1
3	95.001.024	0	LOŽISKO / BEARING / LAGER	6304 2RSA	2



Císlo Sestavy/Number of assembly/Nummer der Baugruppe; Verze (Ver.)/Version/Version; Název sestavy/Assembly title/Name der Baugruppe; Pozice (Pos.)/Position/Position;
Objednací číslo/Purchase order number/Bestellnummer; Název položky/Volume title/Name der Position; Rozeřer/Stock size/Abmessung

7.53. Svěrák / Vice / Schraubstock – 201.Y603-000



NAZEV SESTAVY SVĚRÁK	CÍSLO SESTAVY 201.Y603-000	STROJ IN640
	Konstruoval: MUSIL	
	Datum: 22. 07. 2014	
	Meritko: 1:5	

7.54. Kusovník / Piece list / Stückliste -
Svěrák / Vice / Schraubstock – 201.Y603-000

Císlo sestavy 201.Y603-000		Ver. 3	Název sestavy SVĚRÁK/VICE/SCHRAUBSTOCK		
Poz.	Objednací číslo	Ver.	Název položky	Rozeřmer	Ks
1	201.Y607-030	1	VALEC SVĚRAKU / VICE CYLINDER / SCHRAUBSTOCKZYLINDER		1
2	30.0509-608	1	LISTA TŘECÍ / FRICTION TRIM / FRIKTIONSLEISTE	d20	4
3	30.0803-005	1	DESKA / BOARD / PLATTE		2
4	30.Y303-006	1	LISTA SVĚRAKU / VICE TRIM / SCHRAUBSTOCKLEISTE	HR 40x20	1
5	30.Y303-010	1	PODLOŽKA / WASHER / UNTERLEGSCHEIBE	P 2.5x20	2
6	30.Y309-011	1	STERAC / WIPER / ABSTREIFER	BA18	2
7	30.Y303-001	0	VEDENÍ / GUIDE / BACKENFÜHRUNG	HR 160x40	1
8	30.Y303-010	0	PŘILOŽKA / STRAP / LASCHE	HR 30x15	1
9	30.Y303-104	4	DRŽÁK / HOLDER / HALTER		1
10	30.Y303-206	0	KLUZÁK / GLIDER / GLEITER	HR 80x50	1
11	30.Y503-105	2	CELIST / JAW / BÄCKE		1
12	30.Y603-002	0	LISTA SVĚRAKU / VICE TRIM / SCHRAUBSTOCKLEISTE	HR 40x25	2
13	30.Y603-003	3	SVĚRAK / VICE / SCHRAUBSTOCK		1
14	30.Y603-007	0	CELIST / JAW / BÄCKE	HR 180x15	1
15	90.001.25.031	0	SROUB IMBUS / ALLEN HEAD BOLT / IMBUSSCHRAUBE	8x16	4
16	90.001.25.032	3	SROUB IMBUS / ALLEN HEAD BOLT / IMBUSSCHRAUBE	8x20	22
17	90.001.25.046	3	SROUB IMBUS / ALLEN HEAD BOLT / IMBUSSCHRAUBE	M10X20	4
18	90.001.25.047	0	SROUB IMBUS / ALLEN HEAD BOLT / IMBUSSCHRAUBE	M10X25	4
19	90.001.25.051	3	SROUB IMBUS / ALLEN HEAD BOLT / IMBUSSCHRAUBE	M10X45	1
20	90.001.25.060	1	SROUB IMBUS / ALLEN HEAD BOLT / IMBUSSCHRAUBE	M12X40	4
21	90.002.20.013	0	SROUB STAVECÍ / ADJUSTMENT BOLT / STELLSCHRAUBE	SROUB M8X25	2
22	90.002.20.018	1	SROUB STAVECÍ / ADJUSTMENT BOLT / STELLSCHRAUBE	SROUB M12X20	2
23	90.100.55.005	1	MATICE / NUT / MUTTER	MATICE - M8	2
24	90.350.0Z.005	0	PRUŽINA TALÍROVA / DISC SPRING / TELLERFEDER	20X10.ZX1	6

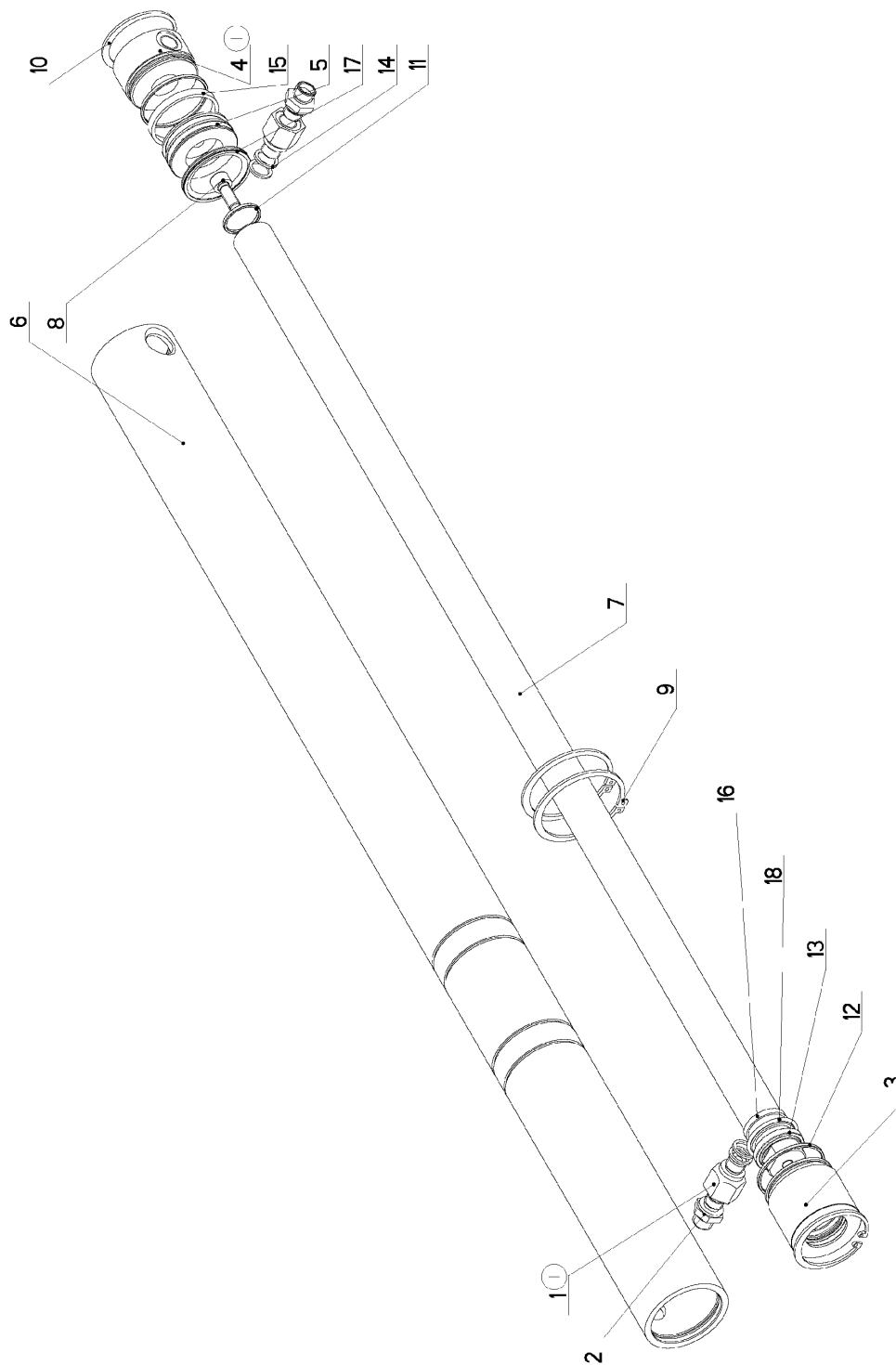
1. PRID. LISTA 30.V303-006; STERAC 30.V309-011; PODLOŽKA 30.V303-010; DESKA 30.0803-005; PRUŽINA TALOROVA 90.350.0Z.005;
SROUB STAVECÍ M8x25 90.002.20.013, MATICE M8 90.100.55.005, 250/zm.261 HLADIL 21.9.2010


2. ZRUS. REGULACE TLAKU SVĚRAKU 201.2115-200. 025/ZM065 8.32013 SLEZACKOVA

3. PRIDAN SROUB 90.001.25.051, 20xSROUB 90.001.25.033 NAHRAZEN 90.001.25.032, 4xSROUB 90.001.25.049 NAHRAZEN 90.001.25.046.
093/ZM150 22.7.2014 MRKOS

Císlo Sestavy/Number of assembly/Nummer der Baugruppe; Verze (Ver./Version/Version; Název sestavy/Assembly title/Name der Baugruppe; Pozice (Pos./Position/Position;
Objednací číslo/Purchase order number/Bestellnummer; Název položky/Volume title/Name der Position; Rozeřmer/Stock size/Abmessung

7.55. Válec svěráku / Vice cylinder / Schraubstockzylinder
- 201.Y607-030



NAZEV SESTAVY VÁLEC SVĚRÁKJ	CÍSLO SESTAVY 201.Y607-030	STROJ IN640
		
Konstruována : MUSIL		
Datum: 24. 03. 2015		
Měřítko: 1:2		

7.56. Kusovník / Piece list / Stückliste -Válec svěráku / Vice cylinder / Schraubstockzylinder - 201.Y607-030

Císlo Sestavy 201.Y607-030		Ver. 1		Název sestavy VALEC SVĚRÁKU/VICE CYLINDER/SCHRAUBSTOCKZYLINDER	
Poz.	Objednací číslo	Ver.	Název položky	Rozměr	Ks
1	30.1807-005 (1)	3	SROUBENI / BOLTING / VERSCHRAUBUNG	6-HR 22	2
2	30.2807-109	0	SROUBENI PRIME / DIRECT BOLTING / GERADE VERSCHRAUBUNG		2
3	30.C407-012	1	VÍKO / COVER / DECKEL	d 55	1
4	30.C407-111 (1)	0	VÍKO / COVER / DECKEL	d 55	1
5	30.Y307-035	0	PIST / PISTON / KOLBEN	d 55	1
6	30.Y607-033	1	VALEC / ROLLER / ZYLINDER	TR 62/50H8	1
7	30.Y607-034	0	PISTNICE / PISTON ROD / KOLBENSTANGE	d 28 f8	1
8	90.001.25.032	0	SROUB IMBUS / ALLEN HEAD BOLT / IMBUSSCHRAUBE	8x20	1
9	95.800.021	0	SEGR HRÍDEL. / OUTSIDE SAFETY RING / SICHERUNGSRING AUSSEN	POJISTNY KROUZEK 62	2
10	95.801.009	0	SEGR DIRA / INSIDE SAFETY RING / SICHERUNGSRING INNEN	POJISTNY KROUZEK 52	2
11	96.002.011	0	KROUZEK O DYNAMICKY / DYNAMIC O RING / O-RING DYNAMISCH	24X2	1
12	96.002.019	0	KROUZEK O DYNAMICKY / DYNAMIC O RING / O-RING DYNAMISCH	46x2 NBR 70SH	2
13	96.061.009	0	KROUZEK STIRACI / SCRAPER RING / ABSTREIFRING	WD2200280 Z201	1
14	96.082.002	0	TESNEVI / SEAL RING / DICHTUNGSRING	13/17x1.5 CU	4
15	96.084.001	0	KROUZEK VODICI / LEAD RING / FÜHRUNGSRING	GP6500500-T47	1
16	96.084.006	0	KROUZEK VODICI / LEAD RING / FÜHRUNGSRING	GR4300280-T47	1
17	96.900.001	0	TESNEVI KOMBINOVANE / COMBINATION SEALING / KOMBIDICHTUNG	PW4200500-Z20N	1
18	96.900.021	0	TESNEVI KOMBINOVANE / COMBINATION SEALING / KOMBIDICHTUNG	RSK200280-46N	1

I. VÍKO 30.C407-011 NAHRAZENO VÍKEM 30.C407-111; SROUBENI 30.3407-103 NAHRAZENO SROUBENIM 30.1807-005;
12/zm.093 HLADIL 9.4.2010

Císlo Sestavy/Number of assembly/Nummer der Baugruppe; Verze (Ver./Version/Version; Název sestavy/Assembly title/Name der Baugruppe; Pozice (Pos./Position/Position;
Objednací číslo/Purchase order number/Bestellnummer; Název položky/Volume title/Name der Position; Rozměr/Stock size/Abmessung

**8. Výkresy sestav pro objednání
náhradních dílů /
Zeichnungen für Bestellung
der Ersatzteile /
Drawing assemblies for spare
parts orders
Individual 820.640 DGH – bez
rozvaděče/ without
switchboard/ ohne elektrisch
verteiler**

Pozor!

Součásti, u kterých není zařazen výkres, jsou shodné se sestavou pily Individual 620-460 DGH - standard.

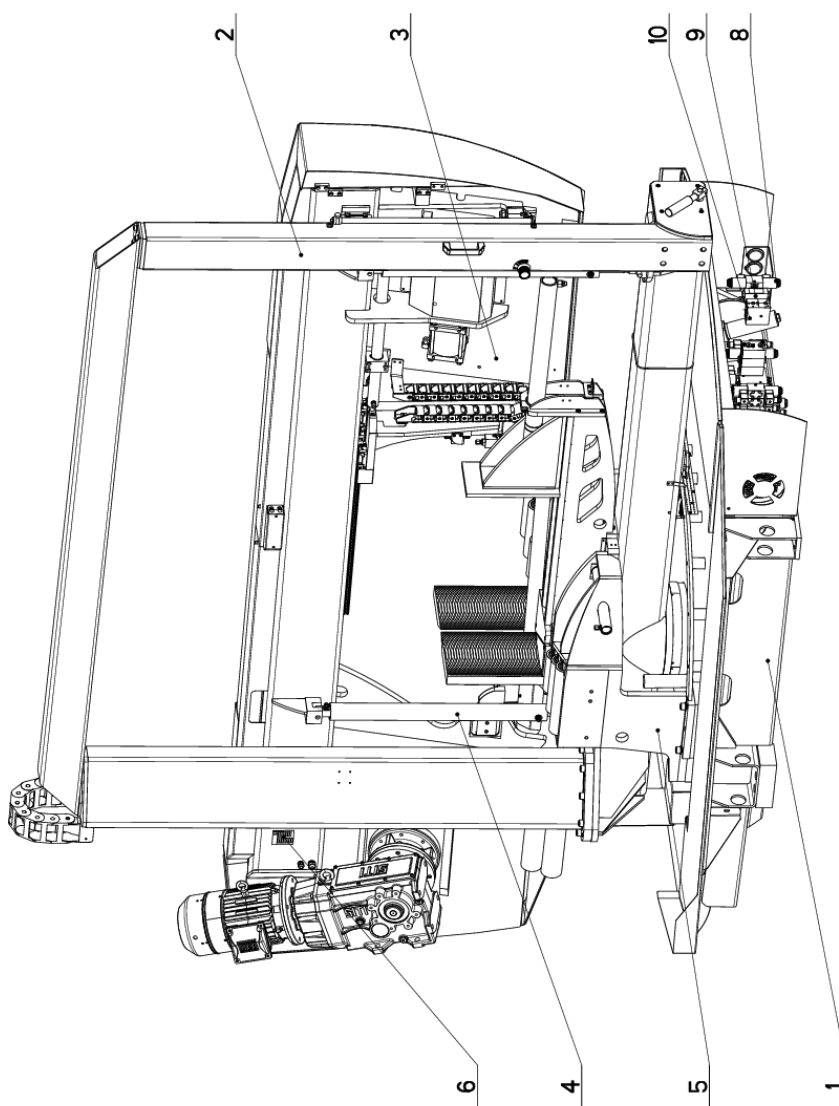
Caution!

These parts which haven't any drawing included in this chapter are identical with parts from the assembly of the band saw Individual 620-460 DGH - standard.


Achtung!

Die Teile, bei denen es keine Zeichnung gibt, sind mit der Zusammenstellung der Säge Individual 620-460 DGH - standard identisch.

8.1. Individual 620.460 DGH – bez rozvaděče/ without switchboard/ ohne elektrisch vertailer 201.Y600-150



IN640DGH - AGUNGEM (HYDR. OVLADANY PRESUN VOD - KOSTKY)
 OVLADANI HYDRAULIKY - PANEL NA PODSTAVCI: 201.Y430-150
 AUT. NATAČENÍ KONZOLY: 201.Y514-300

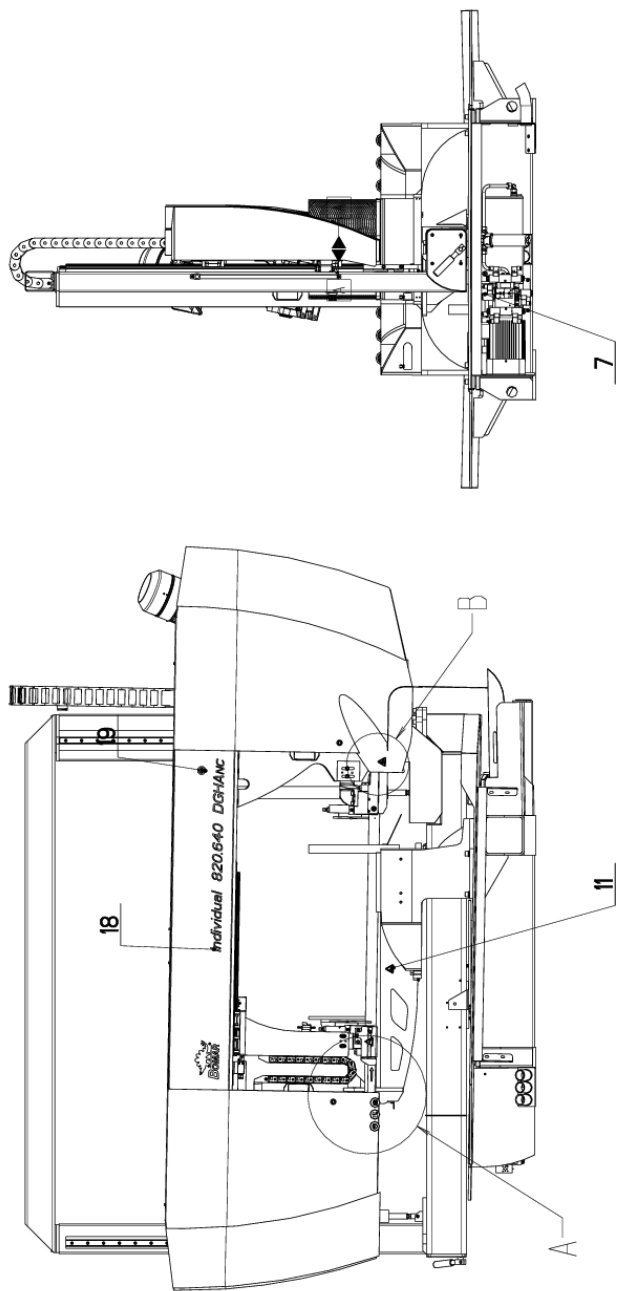
NÁZEV SYSTÉMU PILA PASOVA	ČÍSLO SYSTÉMU 201.Y600-150	STROJ IN640DGH
	Konstruoval: HLADIL	
	Datum: 15. 08. 2016	
	Meritko: 7:100	

8.2. Kusovník / Piece list / Stückliste Individual 620.460 DGH – bez rozvaděče/ without switchboard/ ohne elektrisch vertailer 201.Y600-150

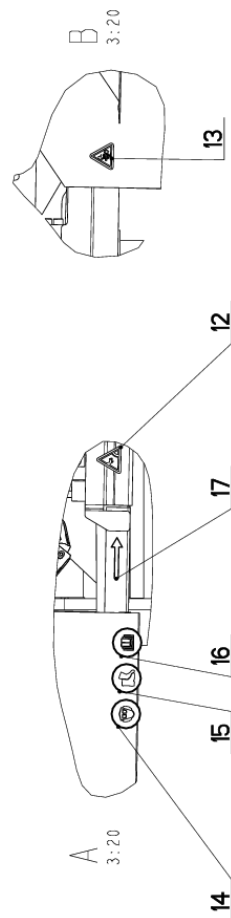
Císlo Sestavy 201.Y600-150		Ver. 0		Název sestavy PILA PASOVA/BAND SAW/BANDSÄGE	
Pos.	Objednací číslo	Ver.	Název položky	Rozev	Ks
1	201.Y601-100	6	PODSTAVEC / BASE / UNTERSATZ		1
2	201.Y602-100	3	KONZOLA / CONSOLE / KONSOLE		1
3	201.Y604-250	2	RAMENO / SHOULDER / SÄGERAHMEN		1
4	201.Y607-010	4	VALEC ZVEDACI / LIFTING CYLINDER / HEBEZYLINDER		2
5	201.Y609-000	5	SVERAK / VICE / SCHRAUBSTOCK		1
6	30.Y699-001	5	STITEK TYPOVY / /	P 0.5x65	1
7	31.0899-004	0	SAMOLEPKA / STICKER / AUFLEBER		1
8	92.101.005	0	VENTIL / VALVE / VENTIL	RPE3-043Y11E1	1
9	92.103.003	0	ZAMEK / DISTRIBUTOR LOCK / VERTEILERSCHLOSS		1
10	92.105.020	0	DESKA / BOARD / PLATTE	PD04A2-SMA	1
11	99.900.039	0	SAMOLEPKA / STICKER / AUFLEBER	NEBEZP-STLACENI	1
12	99.900.040	0	SAMOLEPKA / STICKER / AUFLEBER		1
13	99.900.043	0	SAMOLEPKA / STICKER / AUFLEBER		1
14	99.900.047	0	SAMOLEPKA / STICKER / AUFLEBER		1
15	99.900.048	0	SAMOLEPKA / STICKER / AUFLEBER		1
16	99.900.049	0	SAMOLEPKA / STICKER / AUFLEBER		1
17	99.900.053	0	SAMOLEPKA / STICKER / AUFLEBER		1
18	99.901.031	0	SAMOLEPKA / STICKER / AUFLEBER	IN820.640 DGH	1
19	99.901.032	0	SAMOLEPKA / STICKER / AUFLEBER	CETIFIKACNI SAMOLEPKA	1


Císlo Sestavy/Number of assembly/Nummer der Baugruppe; Verze (Ver./Version/Version; Název sestavy/Assembly title/Name der Baugruppe; Pozice (Pos./Position/Position;
Objednací číslo/Purchase order number/Bestellnummer; Název položky/Volume title/Name der Position; Rozev/Stock size/Abmessung

8.3. Individual 620.460 DGH – bez rozvaděče/ without switchboard/ ohne elektrisch vertailer 201.Y600-150



7
 NALEPIT NA CIFERNIK MANOMETRU
 NA HODNOTU 40 bar



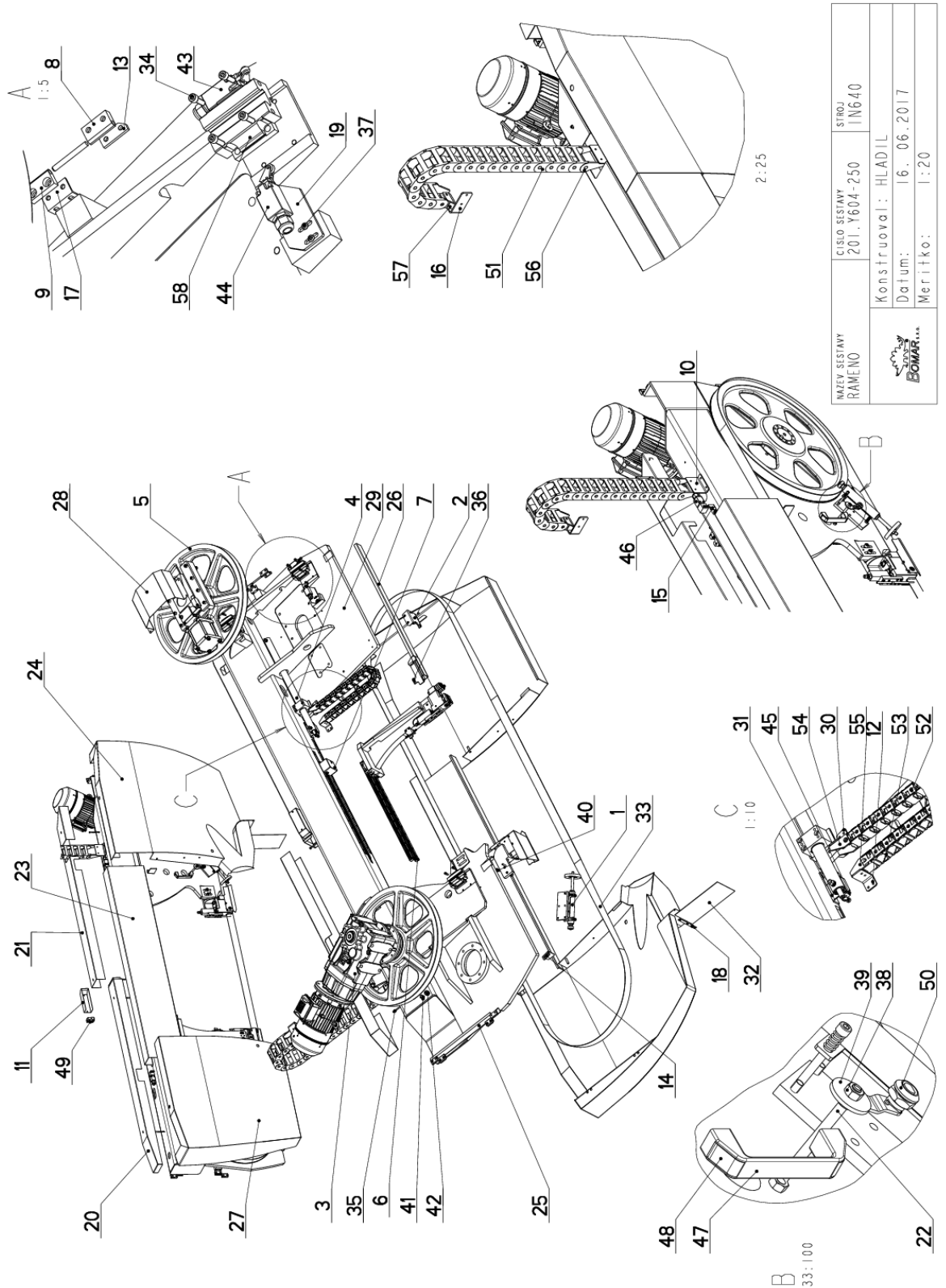
NAZEV SYSTAVY PILA PASOVA	CISLO SYSTAVY 201.Y600-150	STROJ IN640DGH
	Konstruoval: HLADIL	Datum: 15. 08. 2016
	Meritko: 1:20	

8.4. Kusovník / Piece list / Stückliste Individual 620.460 DGH – bez rozvaděče/ without switchboard/ ohne elektrisch vertailer 201.Y600-150

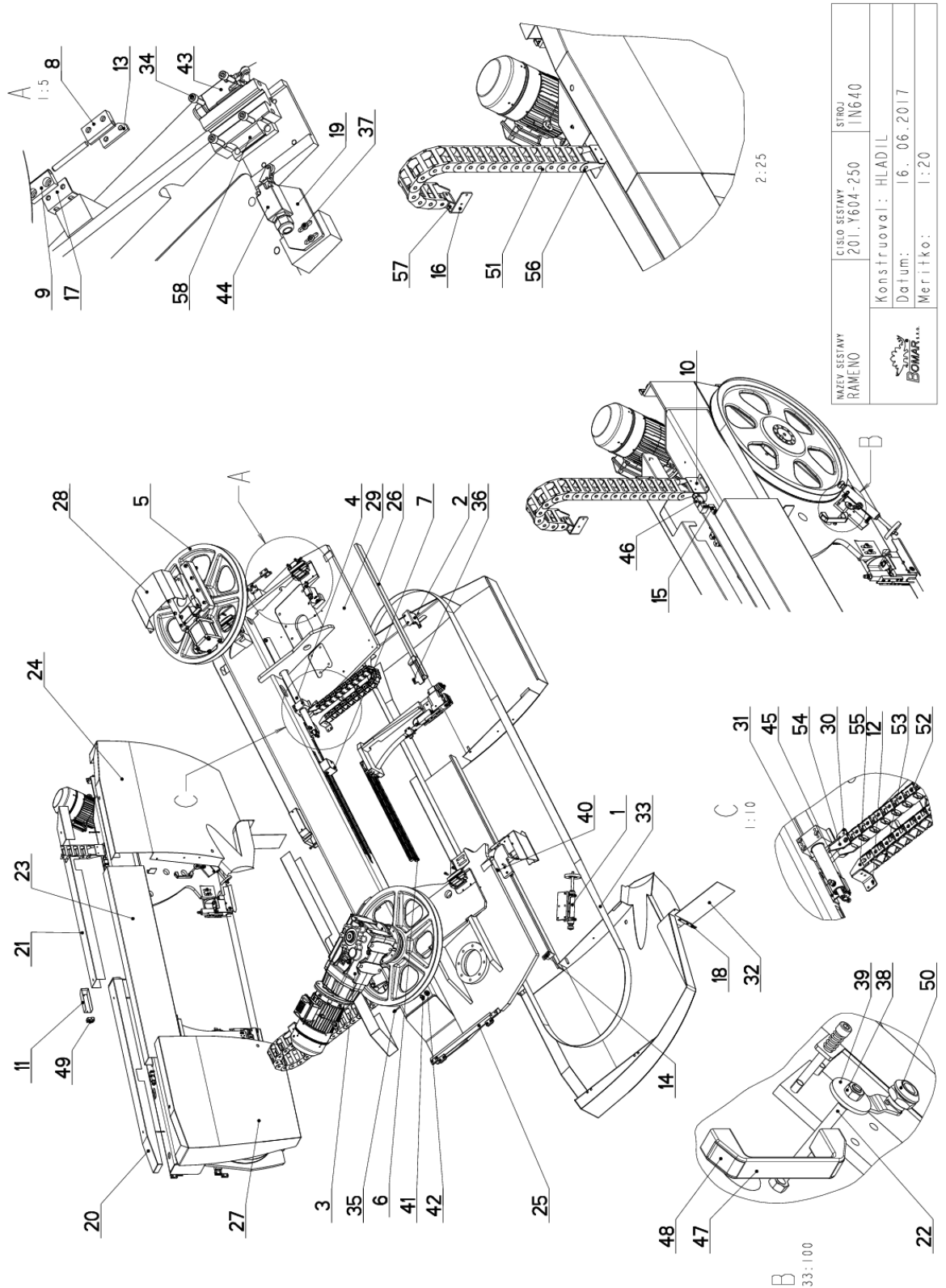
Císlo Sestavy 201.Y600-150		Ver. 0		Název sestavy PILA PASOVA/BAND SAW/BANDSÄGE	
Pos.	Objednací číslo	Ver.	Název položky	Rožmer	Ks
1	201.Y601-100	6	PODSTAVEC / BASE / UNTERSATZ		1
2	201.Y602-100	3	KONZOLA / CONSOLE / KONSOLE		1
3	201.Y604-250	2	RAMENO / SHOULDER / SÄGERAHMEN		1
4	201.Y607-010	4	VALEC ZVEDACI / LIFTING CYLINDER / HEBEZYLINDER		2
5	201.Y609-000	5	SVERAK / VICE / SCHRAUBSTOCK		1
6	30.Y699-001	5	STITEK TYPOVY / /	P 0.5x65	1
7	31.0899-004	0	SAMOLEPKA / STICKER / AUFLEBER		1
8	92.101.005	0	VENTIL / VALVE / VENTIL	RPE3-043Y11E1	1
9	92.103.003	0	ZAMEK / DISTRIBUTOR LOCK / VERTEILERSCHLOSS		1
10	92.105.020	0	DESKA / BOARD / PLATTE	PD04A2-SMA	1
11	99.900.039	0	SAMOLEPKA / STICKER / AUFLEBER	NEBEZP-STLACENI	1
12	99.900.040	0	SAMOLEPKA / STICKER / AUFLEBER		1
13	99.900.043	0	SAMOLEPKA / STICKER / AUFLEBER		1
14	99.900.047	0	SAMOLEPKA / STICKER / AUFLEBER		1
15	99.900.048	0	SAMOLEPKA / STICKER / AUFLEBER		1
16	99.900.049	0	SAMOLEPKA / STICKER / AUFLEBER		1
17	99.900.053	0	SAMOLEPKA / STICKER / AUFLEBER		1
18	99.901.031	0	SAMOLEPKA / STICKER / AUFLEBER	IN820.640 DGH	1
19	99.901.032	0	SAMOLEPKA / STICKER / AUFLEBER	CETIFIKACNI SAMOLEPKA	1

Císlo Sestavy/Number of assembly/Nummer der Baugruppe; Verze (Ver./Version/Version; Název sestavy/Assembly title/Name der Baugruppe; Pozice (Pos./Position/Position;
Objednací číslo/Purchase order number/Bestellnummer; Název položky/Volume title/Name der Position; Rožmer/Stock size/Abmessung

8.5. Rameno / Saw arm / Sägerahmen



8.7. Rameno / Saw arm / Sägerahmen

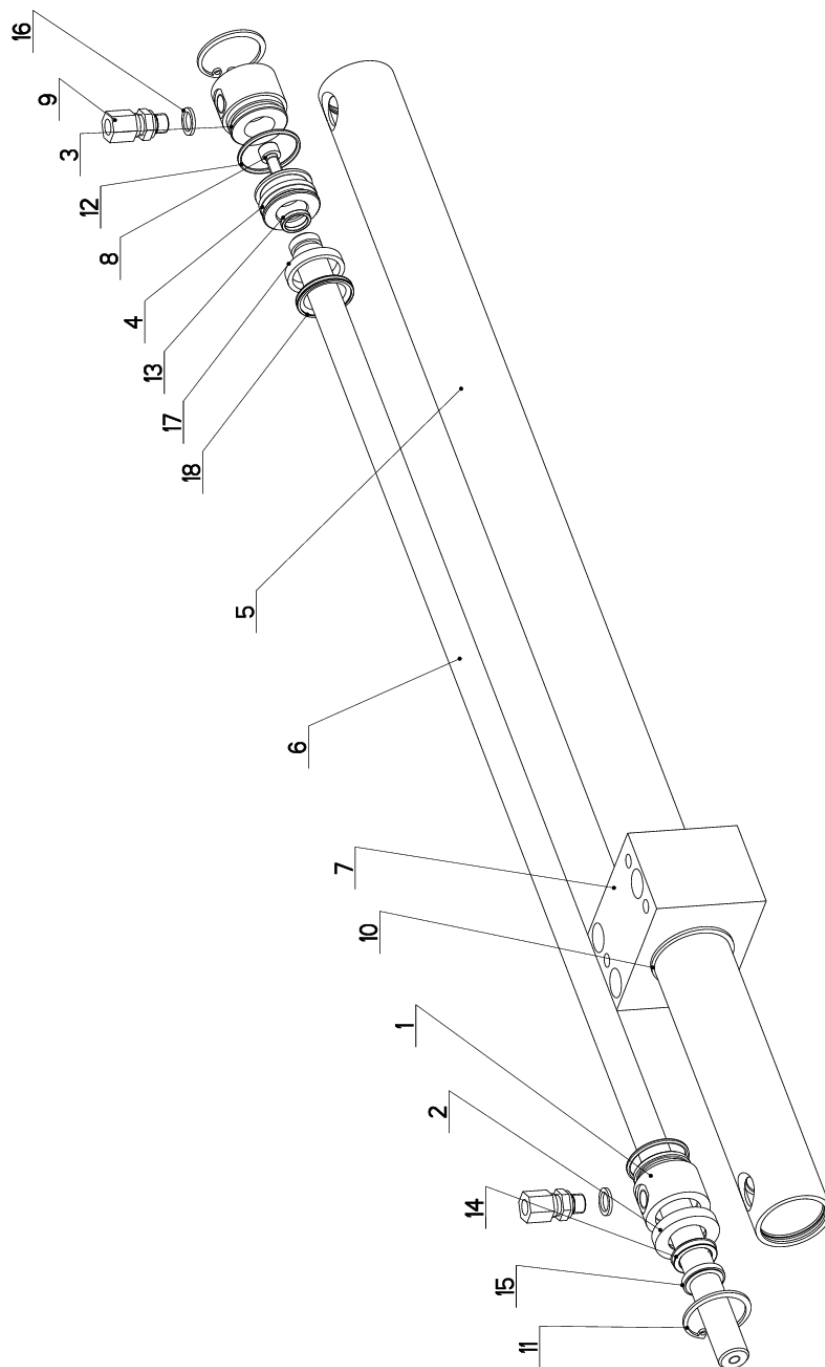



8.8. Kusovník / Piece list / Stückliste - Rameno / Saw arm / Sägerahmen

35	90.001.25.070	0	SROUB IMBUS / ALLEN HEAD BOLT / IMBUSSCHRAUBE	M6x90	4
36	90.001.25.092	0	SROUB IMBUS / ALLEN HEAD BOLT / IMBUSSCHRAUBE	M6x14	1
37	90.013.27.007	0	SROUB PULKULATY / HALF ROUND BOLT / HALBRUNDSCHRAUBE	M6x10	2
38	90.100.55.006	0	MATICE / NUT / MUTTER	MATICE - M10	6
39	90.151.50.002	0	PODLOZKA / WASHER / UNTERLEGSCHIBE	PODLOZKA 12	2
40	90.300.02.011	0	KOLIK VALC. KAL. / CYLINDRICAL PIN TEMPERED / ZYLINDERSTIFT GEHARTET	KOLIK 8x40	2
41	91.070.011	0	VYVODKA / BUSHING / TÜLLE	M16x1.5	1
42	91.070.012	0	VYVODKA / BUSHING / TÜLLE	M20x1.5	1
43	91.173.009	0	SPINAC KONC.S KLADK. / END SWITCH WITH PULLEY / ENDSCHALTER MIT ROLLE		1
44	91.173.009	0	SPINAC KONCOVY / END SWITCH / ENDSCHALTER	FR 605-M2	1
45	91.173.009	0	SPINAC KONCOVY / END SWITCH / ENDSCHALTER		1
46	91.173.012	0	SPINAC KONCOVY / END SWITCH / ENDSCHALTER	QMS8-2xNC	2
47	94.012.001	0	RUKOJET / HANDLE / GRIFF		2
48	94.012.002	0	ZATKA / PLUG / STOPFEN		4
49	94.204.005	0	DRZAK / HOLDER / HALTER	LBG 14/14-PP	2
50	99.104.002	0	ZAMEK / LOCK / SCHLOSS	ZAMEK C I NSKY	2
51	99.170.001	0	RETEZ ENERGI I / ENERGY BELT / ENERGIEKETTE	0555.030.075.100	19
52	99.170.053	0	RETEZ ENERGI I / ENERGY BELT / ENERGIEKETTE	37x26-R50	20
53	99.170.068	0	PRICKA / BRACE / QUERLATTE		20
54	99.171.021	0	KONCOVKA / END / ENDSTÜCK		1
55	99.171.022	0	KONCOVKA / END / ENDSTÜCK		1
56	99.173.001	0	RETEZ ENERGI I / ENERGY BELT / ENERGIEKETTE	KONCOVKA VNEJ	1
57	99.173.002	0	RETEZ ENERGI I / ENERGY BELT / ENERGIEKETTE	KONCOVKA VNIT	1
58	99.201.056	0	VOZIK LINEARNIHO VEDENI / LINEAR GUIDE CART / LINEARFUHRUNGSWAGEN	MSA3SESSF0N	4

Cislo Sestavy/Number of assembly/Nummer der Baugruppe; Verze (Ver./Version/Version; Nazev sestavy/Assembly title/Name der Baugruppe; Pozice (Pos./Position/Position;
Objednací číslo/Purchase order number/Bestellnummer; Mame polozky/Volume title/Name der Position; Rozmer/Stock size/Abmessung

8.9. Válec napínací / Tensioning cylinder / Spannzyylinder



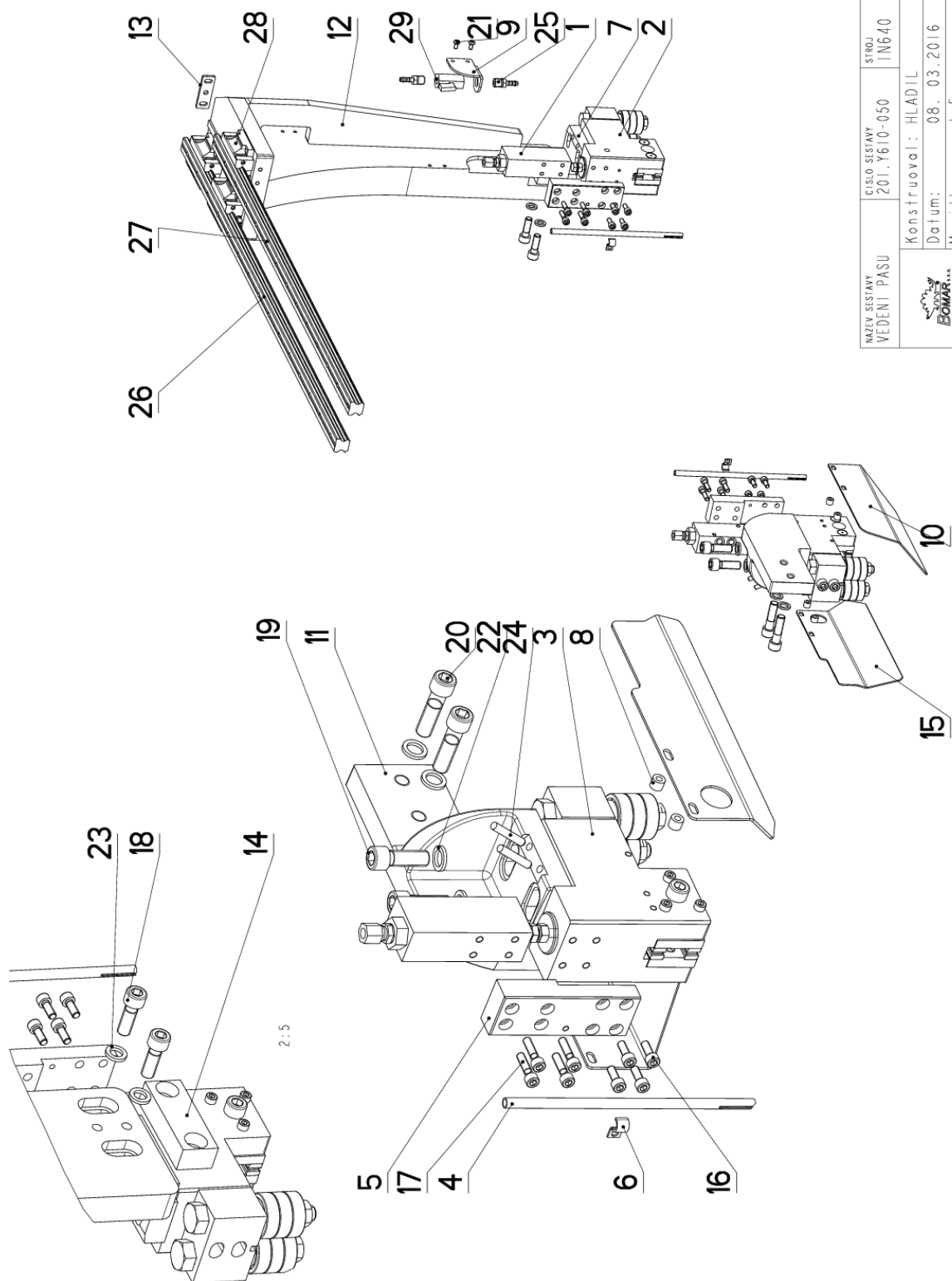
NAZEV SESTAVY VÁLEC NAPÍNACÍ	CÍSLO SESTAVY 201.4607-150	STROJ 1N640
	Konstruoval: HLADIL	
	Datum: 08. 03. 2016	
	Meritko: 1:2	


8.10. Kusovník / Piece list / Stückliste - Válec napínací / Tensioning cylinder / Spannzyylinder

Císlo Sestavy 201.Y607-150		Ver. 0		Název sestavy VALEC NAPÍNAČÍ / TENSIONING CYLINDER / SPANNZYLINDER	
Pos.	Objednací číslo	Ver.	Název položky	Rozeřer	Ks
1	30.6807-103	2	VÍKO / COVER / DECKEL	TYC 35	1
2	30.6807-104	1	VÍKO / COVER / DECKEL	TYC 35	1
3	30.6807-105	0	VÍKO / COVER / DECKEL	TYC 35	1
4	30.6807-106	0	PIST / PISTON / KOLBEN	TYC 32	1
5	30.Y607-151	0	VALEC / ROLLER / ZYLINDER	TR 40/30HB	1
6	30.Y607-152	0	PISTNICE / PISTON ROD / KOLBENSTANGE	d 16	1
7	30.Y607-153	0	KOSTKA / CUBE / WURFEL	HR 80x50	1
8	90.001.25.017	0	SROUB IMBUS / ALLEN HEAD BOLT / IMBUSSCHRAUBE	M6x16	1
9	92.002.102	0	SROUBENÍ / BOLTING / VERSCHRAUBUNG	S-GEY-BLLR	2
10	95.800.015	0	SEGR HRÍDEL. / OUTSIDE SAFETY RING / SICHERUNGSRING AUSSEN	POJISTNY KROUZEK 40	2
11	95.801.026	0	SEGR DIRA / OUTSIDE SAFETY RING / SICHERUNGSRING AUSSEN	POJISTNY KROUZEK 34	2
12	96.001.008	0	O-KROUZEK STATIC / STATIC O RING / O-RING STATISCH	26x2 NBR 70SH	2
13	96.002.006	0	KROUZEK O DYNAMICKY / DYNAMIC O RING / O-RING DYNAMISCH	12x2 NBR 70SH	1
14	96.041.001	0	TESNEVÍ / SEALING / DICHTUNG	16x24x4 UN	1
15	96.060.001	0	KROUZEK STÍRAČÍ / SCRAPER RING / ABSTREIFRING	16x22 NBR 70	1
16	96.082.001	0	KROUZEK TESNÍČÍ / SEAL RING / DICHTUNGSRING	10/14x1.5 CU	2
17	96.084.005	0	KROUZEK VODÍČÍ / LEAD RING / FÜHRUNGSRING	GP6500300-T47	1
18	96.900.007	0	TESNEVÍ KOMBINOVANÉ / COMBINATION SEALING / KOMBIDICHTUNG	PW4100300-Z20	1

Císlo Sestavy/Number of assembly/Nummer der Baugruppe; Verze (Ver./Version/Version); Název sestavy/Assembly title/Name der Baugruppe; Pozice (Pos./Position/Position);
Objednací číslo/Purchase order number/Bestellnummer; Název položky/Volume title/Name der Position; Rozeřer/Stock size/Abmessung

8.11. Vedení pásu / Belt guide / Sägebandführung



NAZEV ŠESTAVY VEDENÍ PÁSU	CÍSLO ŠESTAVY 201.7610-050	STROJ IN640
	Konstruoval: HLADIL	Datum: 08. 03. 2016
	Meritko: 1:5	

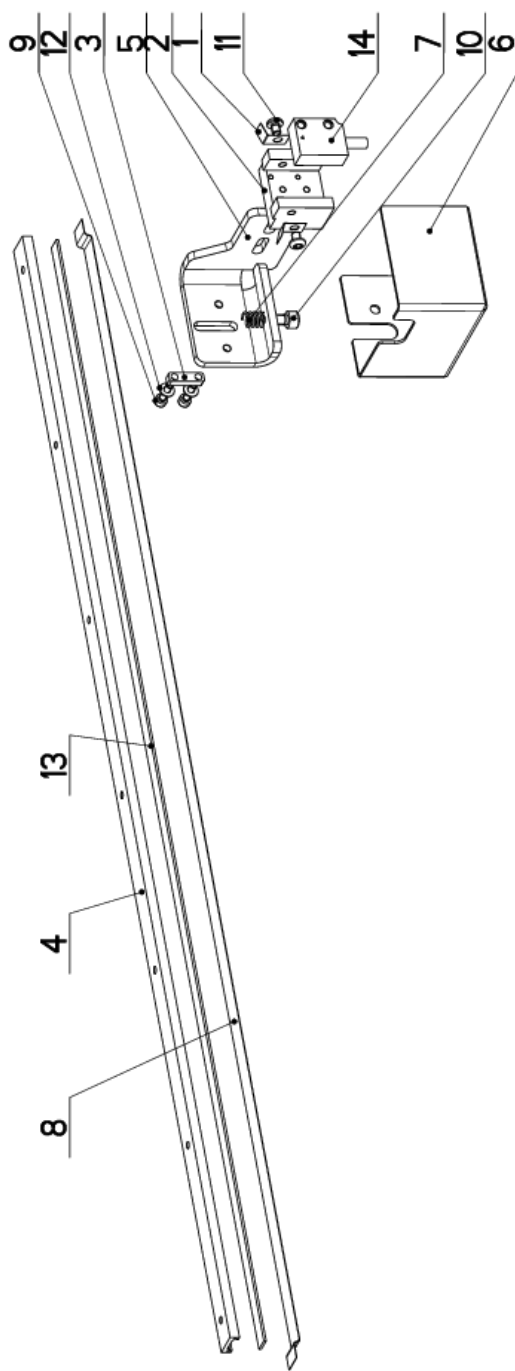
8.12. Kusovník / Piece list / Stückliste - Vedení pásu / Belt guide / Sägebandführung

Císlo Sestavy 201. Y610-050		Název sestavy VEDENÍ PASU/BELT GUIDE/SÄGEBANDFÜHRUNG		Ver. 0		
Poz.	Objednací číslo	Ver.	Název položky	Rožmer	Ks	
1	201.6816-100	0	KOSTKA REGULATE / REGULATION CUBE / REGULINGSWÜRFEL		2	
2	201.Y610-100	1	KOSTKA VODICI / LEAD CUBE / FÜHRUNGSKLÖTZ		1	
3	201.Y610-200	1	KOSTKA VODICI / LEAD CUBE / FÜHRUNGSKLÖTZ		1	
4	30.6010-315	0	TRUBKA / TUBE / ROHR	TR 8x 1	2	
5	30.6016-002	0	DESKA / BOARD / PLATTE	HR 40x20	2	
6	30.9010-003	0	DRZAK / HOLDER / HALTER	PI.5x10	2	
7	30.P410-304	1	DRZAK / HOLDER / HALTER		1	
8	30.Y310-007	0	KROUZEK / RING / RING	TR 10x2,5	4	
9	30.Y310-008	0	DRZAK / HOLDER / HALTER	P3-50	1	
10	30.Y410-108	0	KRYT PASU / BELT COVER / BANDABDECKUNG	P 2x108	1	
11	30.Y510-005	1	DRZAK / HOLDER / HALTER	-	1	
12	30.Y610-054	0	KONZOLA / CONSOLE / KONSOLE		1	
13	30.Y610-055	0	PRÍLOŽKA / STRAP / LASCHE	P4x20	1	
14	30.Y610-056	0	HRANOL / BLOCK / PRISMA	HR 30x20	1	
15	30.Y610-107	0	KRYT PASU / BELT COVER / BANDABDECKUNG	P 2x108	1	
16	90.001.25.017	0	SROUB IMBUS / ALLEN HEAD BOLT / IMBUSSCHRAUBE	M6X16	8	
17	90.001.25.019	0	SROUB IMBUS / ALLEN HEAD BOLT / IMBUSSCHRAUBE	M6X25	8	
18	90.001.25.048	0	SROUB IMBUS / ALLEN HEAD BOLT / IMBUSSCHRAUBE	M10X30	2	
19	90.001.25.059	0	SROUB IMBUS / ALLEN HEAD BOLT / IMBUSSCHRAUBE	M12X35	2	
20	90.001.25.061	0	SROUB IMBUS / ALLEN HEAD BOLT / IMBUSSCHRAUBE	M12X45	2	
21	90.013.27.003	0	SROUB / BOLT / SCHRAUBE	M5X10	2	
22	90.163.00.003	0	PODLOŽKA / WASHER / UNTERLEGSCHEIBE	NORD-LOCK	4	
23	90.163.00.004	0	PODLOŽKA / WASHER / UNTERLEGSCHEIBE	NORD-LOCK	2	
24	90.300.02.007	0	KOLÍK VALC. KAL. / CYLINDRICAL PIN TEMPERED / ZYLINDERSTIFT GEHARTET	KOLÍK 8X36	2	
25	94.202.002	0	REDUCE / REDUCTION / ADAPTOR / REDUKTION	REDUCE 6/R1/4"	2	
26	99.200.270	0	VEDENÍ LINEARNÍ / LINEAR GUIDE / LINEARE FÜHRUNG	MSA 25R 900 30/30N	1	
27	99.200.477	0	VEDENÍ LINEARNÍ / LINEAR GUIDE / LINEARE FÜHRUNG	MSA25R 800-10/10 N	1	
28	99.201.046	0	VOZÍK LINEARNÍHO VEDENÍ / LINEAR GUIDE CART / LINEARFÜHRUNGSWAGEN	MSA2SESSF IN	3	
29	99.260.003	0	VENTIL / VALVE / VENTIL	1/4"	1	

Císlo Sestavy/Number of assembly/Nummer der Baugruppe; Verze (Ver./Version/Version; Název sestavy/Assembly title/Name der Baugruppe; Pozice (Poz./Position/Position; Objednací číslo/Purchase order number/Bestellnummer; Název položky/Volume title/Name der Position; Rožmer/Stock size/Abmessung

8.13. Odměrování / Measuring / Gemessung

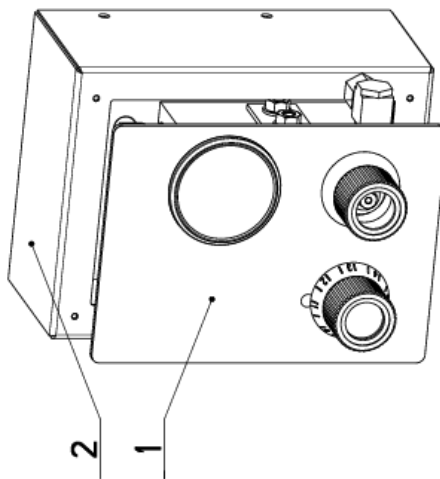
Císlo Sestavy 201.Y614-080		Verf. 0		Název sestavy ODMĚROVÁNÍ / MEASURING / GEHRUNGSMESSUNG	
Poz.	Objednací číslo	Verf.	Název položky	Rozebr	Ks
1	30.1504-017	0	STERAC / WIPER / ABSTREIFER	P 0,3x11	2
2	30.V302-131	0	DRŽAK / HOLDER / HALTER	HR 25x35	1
3	30.V302-133	0	PERO / SPRING / FEDER	HR 10x6	1
4	30.Y614-081	0	LISTA / TRIM / LEISTE	HR 18x6	1
5	30.Y614-083	0	DRŽAK / HOLDER / HALTER	P5x60	1
6	30.Y614-084	0	KRYT / COVER / ABDECKUNG	P1,5x123	1
7	31.1605-121	0	PRUŽINA / SPRING / FEDER	1x9,5x12x4	1
8	55.800.009	0	PLECH / PLATE / BLECH	P 0,3x15	1
9	90.001.25.004	0	SROUB IMBUS / ALLEN HEAD BOLT / IMBUSSCHRAUBE	M4X16	2
10	90.001.25.092	0	SROUB IMBUS / ALLEN HEAD BOLT / IMBUSSCHRAUBE	M6X14	1
11	90.013.27.002	0	SROUB PULKULATÝ / HALF ROUND BOLT / HALBRUNDSCHRAUBE	M5X6	2
12	90.150.50.002	0	PODLOŽKA / WASHER / UNTERLEGSCHIEBE	PODLOŽKA 4, 3	2
13	91.271.002	0	PASKA MAGNETICKÁ / MAGNETIC TAPE / MAGNETBAND	ELGO MB20-50	1
14	92.270.018	0	SNÍMAC MAGNET. / MAGNETIC SENSOR / MAGNETSENSOR	ELGO	1



Císlo Sestavy/Number of assembly/Nummer der Baugruppe; Verze (Ver./Version/Version; Název sestavy/Assembly title/Name der Baugruppe; Pozice (Pos./Position/Position;
Objednací číslo/Purchase order number/Bestellnummer; Název položky/Volume title/Name der Position; Rozebr/Stock size/Abmessung

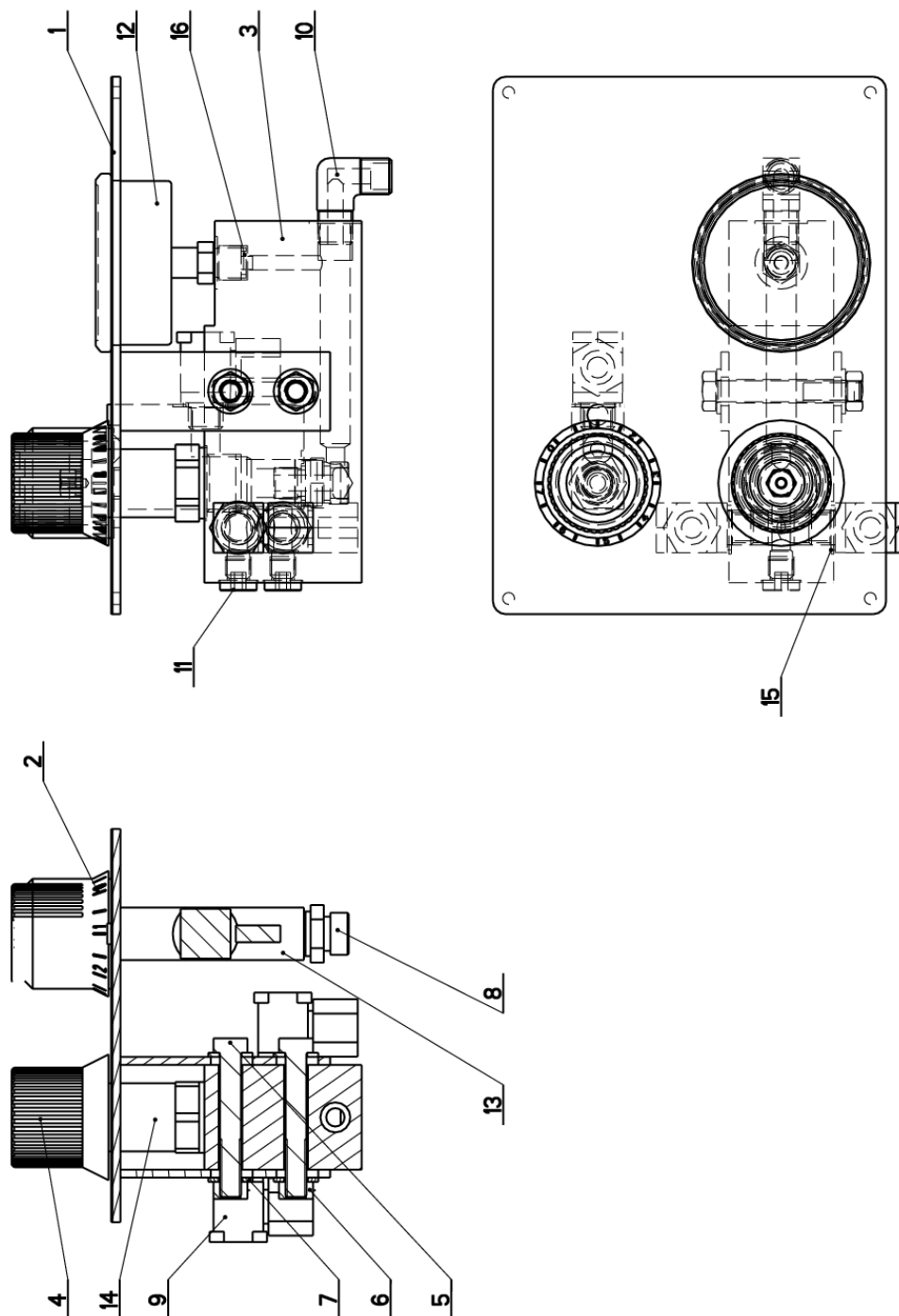
8.14. Panel / Panel / Panel


Cislo sestavy 201.Y430-150		Ver. 0	Nazev sestavy PANEL/PANEL / PANEL
Poz.	Objednaci cislo	Ver.	Nazev polozky
1	201.R230-220	1	OVLADACI PANEL / CONTROL PANEL / BEDIENPULT
2	30.Y430-151	0	PLECH / PLATE / BLECH
			Rozmer
			P1,5x100
			Ks
			1
			1



Cislo Sestavy/Number of assembly/Nummer der Baugruppe; Verze (Ver./Version/Version; Nazev sestavy/Assembly title/Name der Baugruppe; Pozice (Poz./Position/Position;
Objednaci cislo/Purchase order number/Bestellnummer; Nazev polozky/Volume title/Name der Position; Rozmer/Stock size/Abmessung

8.15. Ovládací panel/ Control panel/ Bedienpult



NAZEV SESTAVY OVLÁDACÍ PANEL	ČÍSLO SESTAVY 201.R230-220	STROJ PL, EX, IN
		Konstruoval: ODVARKA
		Datum: 05. 04.2012
		Meritko: 7:10

8.16. Kusovník / Piece list / Stückliste - Ovladačí panel / Control panel / Bedienpult

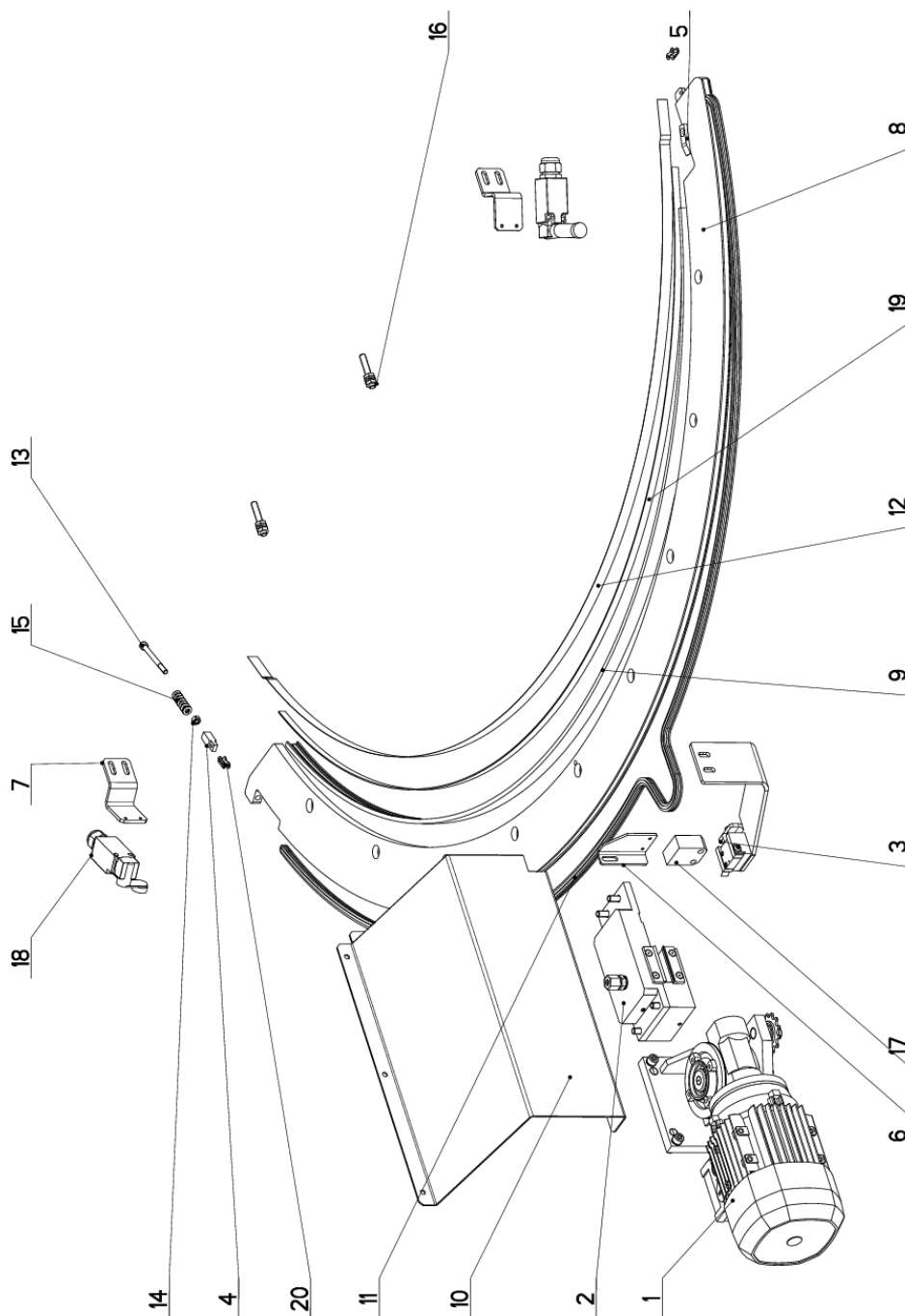
Císlo sestavy 201.R230-220		Ver. 1		Název sestavy OVLADAČÍ PANEL/CONTROL PANEL/BEDIENPULT	
Poz.	Objednávací číslo	Ver.	Název položky	Rožmer	Ks
1	251.652	0	PANEL / PANEL / PANEL		1
2	30.6130-018	0	HLAVICE / HEAD / KOPF	VYLISEK	1
3	30.6130-103	2	KOSTKA REGULACE / REGULATION CUBE / REGULUNGSWÜRFEL	TYC 60x40	1
4	31.6130-008	0	HLAVICE / HEAD / KOPF		1
5	90.005.55.064	0	SROUB 6HRANNÝ / 6 SIDED BOLT / SECHSKANTSCHRAUBE	SROUB M8x55	2
6	90.100.55.005	0	MATICE / NUT / MUTTER	MATICE - M8	2
7	90.150.50.005	0	PODLOZKA / WASHER / UNTERLEGSCHIBE	PODLOZKA 8,4	4
8	92.002.103	0	SROUBENÍ PRÍME / DIRECT BOLTING / GERADE VERSCHRAUBUNG	G 1/4" 1r12	1
9	92.003.001	0	SROUBENÍ UHLIWE / ANGLE BOLTING / WINKELVERSCHRAUBUNG	P-RSWS-08LR	3
10	92.004.001	0	SROUBENÍ UHLIWE / ANGLE BOLTING / WINKELVERSCHRAUBUNG	37701	1
11	92.019.003	0	ZATKA / PLUG / STOPFEN	G1/4" VNITRNI IMBUS	2
12	92.080.002	0	MANOMETR / MANOMETER / MANOMETER	d 63 - 60bar	1
13	92.152.001	0	VENTIL SKRTICI / CHOKE VALVE / DROSSELVENTIL	VSO1-04/R 2.5-0	1
14	92.154.001	0	VENTIL REDUKČNÍ / REDUCTION VALVE / DRUCKMINDERUNGSVENTIL		1
15	96.082.002	0	TESNĚNÍ / SEALING / DICHTUNG	KROUZEK CU 13/17	4
16	96.082.005	0	KROUZEK TESNÍČNÍ / SEAL RING / DICHTUNGSRING	5x8.8x1	2


Císlo Sestavy/Number of assembly/Nummer der Baugruppe; Verze (Ver.)/Version/Version; Název sestavy/Assembly title/Name der Baugruppe; Pozice (Pos.)/Position/Position;
Objednávací číslo/Purchase order number/Bestellnummer; Název položky/Volume title/Name der Position; Rožmer/Stock size/Abmessung

9. **Výkresy sestav pro objednání náhradních dílů - volitelné příslušenství / Zeichnungen für Bestellung der Ersatzteile - optionale Zubehör / Drawing assemblies for spare parts order- optional accessories**

- Při objednávání náhradních dílů vždy uvádějte: typ stroje (např. practix Individual 520.360 DGH) , výrobní číslo (např. 125) a rok výroby (např. 1999).
- In die Bestellung der Ersatzteile führen Sie immer an: Maschinentyp (z. B. Individual 520.360 DGH), Serien Nr. (z. B. 125) und Baujahr (z. B. 1999).
- For spare parts order, you must always to allege: type of machine (for example Individual 520.360 DGH), serial number (for example 125, see cover page) and year of construction (for example 1999).

9.1. Automat. nataceni ramene/ Automatische Rotation Arm/
Automatic arm rotation (Optional)



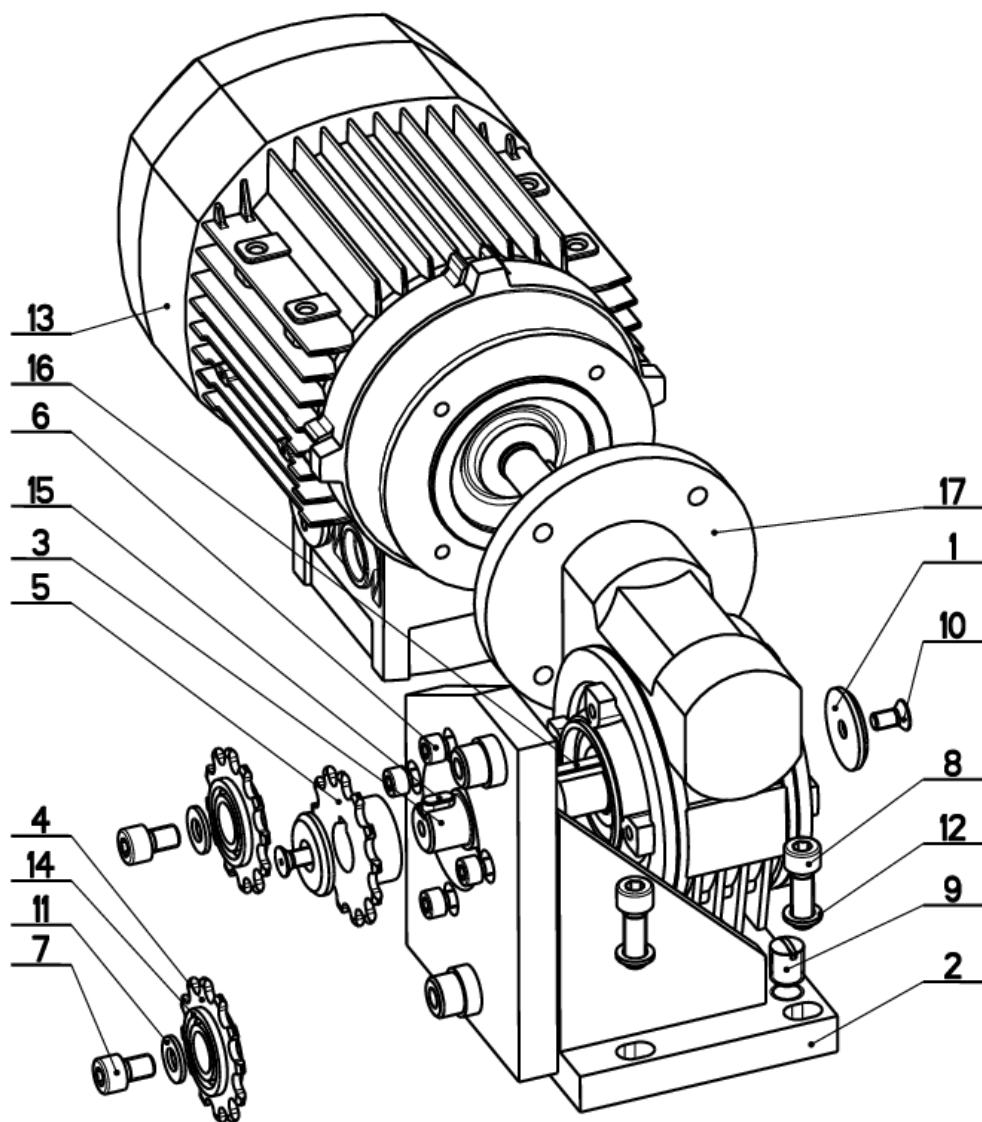
NAZEV SESTAVY POHON	CISLO SESTAVY 201.Y514-300	STROJ IN540DGH
	Konstruoval: HLADIL	Datum: 17. 04.2013
	Meritko: 1:5	


9.2. Kusovník / Piece list / Stückliste Automat. nataceni ramene/ Automatische Rotation Arm/ Automatic arm rotation (Optional)

Císlo Sestavy 201.Y514-300		Verz. 0		Název sestavy POHON/DRIVE / ANTRIEB	
Pos.	Objednací číslo	Verz.	Název položky	Rozeber	Ks
1	201.V302-180	0	POHON / DRIVE / ANTRIEB		1
2	201.V307-250	0	BRZDA / BRAKE / BREMSE		1
3	201.V502-030	0	SPINAC MAGNET. / MAGNETIC SENSOR / MAGNETSENSOR		1
4	30.V301-021	0	KOSTKA MAPIANÍ / TENSIONING CUBE / BANDSPANNUNGSWÜRFEL	HR 10x10	1
5	30.V301-127	0	DORAZ / STOP PIECE / ANSCHLAG	HR 12x5	1
6	30.V302-021	0	DRZAK / HOLDER / HALTER	P3x59	1
7	30.V309-009	0	DRZAK / HOLDER / HALTER	P4x40	2
8	30.V501-011	0	SEGMENT / SEGMENT / SEGMENT	P12x612	1
9	30.V501-114	0	PROFIL / PROFILE / PROFIL		1
10	30.V502-011	0	KRYT MOTORU / MOTOR COVER / MOTORABDECKUNG		1
11	49.200.042	0	RETIZEK / CHAIN / KETTE	081 171cl.	1
12	55.800.009	0	PLECH / PLATE / BLECH	P 0,3x15	1
13	90.001.25.026	0	SROUB IMBUS / ALLEN HEAD BOLT / IMBUSSCHRAUBE	M6x65	1
14	90.100.55.004	0	MATICE / NUT / MUTTER	MATICE - M6	1
15	90.350.02.001	0	TALIROVA PRUŽINA / DISC SPRING / TELLERFEDER	12,5X6,2X0,5X0,85	10
16	91.172.009	0	SPINAC / SWITCH / SCHALTER	JPS30D081..5PNOFC	2
17	91.173.016	0	SPINAC KONCOVY / END SWITCH / ENDSCHALTER	KONCAK	1
18	91.173.017	0	SPINAC KONC.S KLADK. / END SWITCH WITH PULLEY / ENDSCHALTER MIT ROLLE	FR 630	2
19	91.271.002	0	PASKA MAGNETICKA / MAGNETIC TAPE / MAGNETBAND	ELGO MB20.50	1
20	99.270.046	0	CLANEK SPOJ. - RETEZ / JOINT CUT ELEMENT / KETTENVERBINDUNGSGLIED	081	2

Císlo Sestavy/Number of assembly/Nummer der Baugruppe, Verz (Ver./Version/Version; Název sestavy/Assembly title/Name der Baugruppe; Pezice (Pos./Position/Position;
Objednací číslo/Purchase order number/Bestellnummer; Název položky/Volume title/Name der Position; Rozeber/Stock size/Abmessung

9.2.1. Pohon/ Drive/ Antrieb (Optional)



NAZEV SESTAVY POHON	CISLO SESTAVY 201.V302-180	STROJ IN360
	Konstruoval: MUSIL	
	Datum: 06. 12.2010	
	Meritko: 1:2	

9.2.2. Kusovník / Piece list / Stückliste Pohon/ Drive/ Antrieb (Optional)

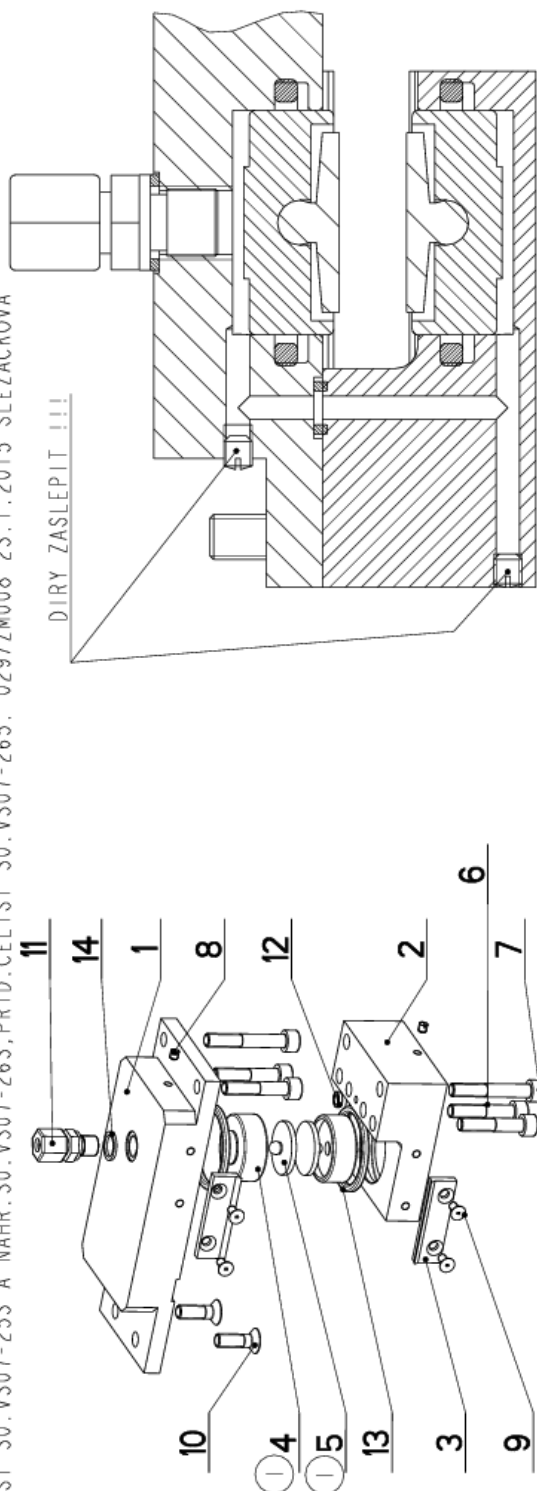
Císlo Sestavy 201.V302-180		Ver. 0		Název sestavy POHON/DRIVE / ANTRIEB	
Poz.	Objednací číslo	Ver.	Název položky	Rozev d 30	Ks
1	30.1514-503	0	PODLOŽKA / WASHER / UNTERLEGSCHIEBE	d 30	2
2	30.V302-081	0	KONZOLA / CONSOLE / KONSOLE		1
3	30.V302-083	0	HRDEL / SHAFT / WELLE	d 22	1
4	30.V302-085	0	KOLO RETEZOVE / CHAIN WHEEL / KETTENRAD	081-12z DISK	2
5	30.V302-086	0	KOLO RETEZOVE / CHAIN WHEEL / KETTENRAD	081-13z NABOJ	1
6	90.001.25.017	0	SROUB IMBUS CERNENY / ALLEN HEAD BOLT / IMBUSSCHRAUBE	M6X16	4
7	90.001.25.029	0	SROUB IMBUS / ALLEN HEAD BOLT / IMBUSSCHRAUBE	M8X12	2
8	90.001.25.033	0	SROUB IMBUS CERNENY / ALLEN HEAD BOLT / IMBUSSCHRAUBE	8x25	4
9	90.002.20.017	0	SROUB STAVECI / ADJUSTMENT BOLT / STELLSCHRAUBE	SROUB M12X16	2
10	90.011.27.005	0	SROUB ZAPUSTNY / COUNTERSINK BOLT / SENKSCHRAUBE	SROUB M6X12	2
11	90.150.50.005	0	PODLOŽKA / WASHER / UNTERLEGSCHIEBE	PODLOŽKA 8,4	2
12	90.163.00.002	0	PODLOŽKA / WASHER / UNTERLEGSCHIEBE	PODLOŽKA 8	4
13	91.001.106	0	ELEKTROMOTOR / ELECTRIC MOTOR / ELEKTROMOTOR	0,37 kW	1
14	95.001.006	0	LOŽISKO / BEARING / LAGER	6002 2RS	2
15	95.810.004	0	PERO TESNE / SPRING / FEDER	PERO 6X6X12	1
16	95.810.034	0	PERO TESNE / SPRING / FEDER	PERO 6X6X50	1
17	99.001.119	0	PREVODOVKA / TRANSMISSION / GETRIEBE	VF44 PI	1

Císlo Sestavy/Number of assembly/Nummer der Baugruppe; Verze (Ver./Version/Version; Název sestavy/Assembly title/Name der Baugruppe; Pozice (Pos./Position/Position;
Objednací číslo/Purchase order number/Bestellnummer; Název položky/Volume title/Name der Position; Rozev/Stock size/Abmessung

9.2.3. Brzda/ Brake/ Brehmse (Optional)

Cislo Sestavy 201.V307-250		Název sestavy BRZDA/BRAKE/BREMSE			
Poz.	Objednací číslo	Ver.	Název položky	Rozebr	Ks
1	30.V307-251	1	DESKA / BOARD / PLATTE	HR 80x30	1
2	30.V307-252	1	CELIST POHYBLIVA / MOVING JAW / BEWEGLICHE BACKE	HR 80x40	1
3	30.V307-254	0	STERAC / WIPER / ABSTREIFER	BA18	4
4	30.V307-263(1)	0	PIST / PISTON / KOLBEN	d 40	2
5	30.V307-265 (1)	0	CELIST / JAW / BACKE	d 32	2
6	90.001.25.036	0	SROUB IMBUS / ALLEN HEAD BOLT / IMBUSSCHRAUBE	M8x40	4
7	90.001.25.038	0	SROUB IMBUS / ALLEN HEAD BOLT / IMBUSSCHRAUBE	M8x50	2
8	90.002.20.003	0	SROUB STAVECI / ADJUSTMENT BOLT / STELLSCHRAUBE	SROUB M5x6	2
9	90.011.21.003	0	SROUB ZAPUSTNY / COUNTERSINK BOLT / SENKTSCHRAUBE	SROUB M5x10	8
10	90.011.21.016	0	ZAPUSTNY IMBUS / COUNTERSINK BOLT / SENKTSCHRAUBE	SROUB M8x25	2
11	92.002.101	0	SROUBENI PRIME / DIRECT BOLTING / GERADE VERSCHRAUBUNG	6x2	1
12	96.002.003	0	KROUZEK O DYNAMICKY / DYNAMIC O RING / O-RING DYNAMISCH	39.2x5.33	1
13	96.020.005	0	KROUZEK TESNICI / SEAL RING / DICHTRINGRING		2
14	96.082.002	0	TESNEVI / SEALING / DICHTUNG	KROUZEK CU 13/17	1

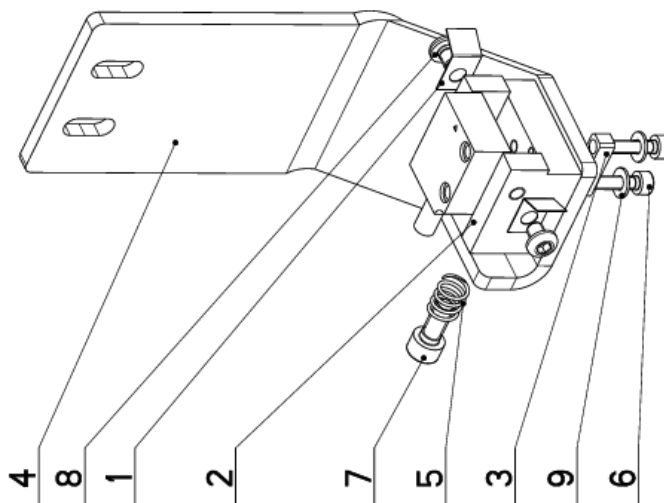
I.ZRUS.PIST 30.V307-263 A NAHR.30.V307-263,PRID.CELIST 30.V307-265. 029/ZM008 23.1.2015 SLEZACKOVA



Cislo Sestavy/Number of assembly/Nummer der Baugruppe; Verze (Ver./Version/Version; Název sestavy/Assembly title/Name der Baugruppe; Pozice (Pos./Position/Position;
Objednací číslo/Purchase order number/Bestellnummer; Název položky/Volume title/Name der Position; Rozměr/Stock size/Abmessung

9.2.4. Snímač magnet./ magnetic sensor/ Magnetsensor (Optional)

Císlo Sestavy 201.V502-030		Ver. 0		Název sestavy SNÍMAC MAGNET. /MAGNETIC SENSOR/MAGNETSENSOR	
Poz.	Objednací číslo	Ver.	Název položky	Rozměr	Ks
1	30.1504-017	0	STERAC / WIPER / ABSTREIFER	P 0.3x11	2
2	30.V302-131	0	DRZAK / HOLDER / HALTER	HR 25x35	1
3	30.V302-133	0	PERO / SPRING / FEDER	HR 10x6	1
4	30.V502-031	0	DRZAK / HOLDER / HALTER	P5x120	1
5	31.1605-121	0	PRUŽINA / SPRING / FEDER	1x9.5x12x4	1
6	90.001.25.004	0	SROUB IMBUS / ALLEN HEAD BOLT / IMBUSSCHRAUBE	M4X16	2
7	90.001.25.092	0	SROUB IMBUS / ALLEN HEAD BOLT / IMBUSSCHRAUBE	M6X14	1
8	90.013.27.002	0	SROUB PULKULATY / HALF ROUND BOLT / HALBRUNDSCHRAUBE	M5X6	2
9	90.150.50.002	0	PODLOŽKA / WASHER / UNTERLEGSCHLEIBE	PODLOŽKA 4,3	2
10	92.270.018	0	SNÍMAC MAGNET. / MAGNETIC SENSOR / MAGNETSENSOR	ELGO	1



Císlo Sestavy/Number of assembly/Nummer der Baugruppe; Verze (Ver.)/Version/Version; Název sestavy/Assembly title/Name der Baugruppe; Pezice (Poz.)/Position/Position;
Objednací číslo/Purchase order number/Bestellnummer; Název položky/Volume title/Name der Position; Rozměr/Stock size/Abmessung

