

*Serie Transverse*



## Transverse 510.330 GANC

Operating instructions

Before transporting and using the machine,  
please read the instructions thoroughly!

Seriové číslo / Serien Nummer / Serial Number



# Service and information

Your BOMAR dealer:

#### Direct BOMAR contact:

**BOMAR spol. s r.o.**  
Těžební 1236/1  
62700 Brno  
Czech Republic, EU

telefon: +420 –  
533 426 100  
fax: +420 –  
533 426 109  
e-mail: [info@bomar.cz](mailto:info@bomar.cz)  
www:

#### We are available:

Mondays to Fridays      7<sup>00</sup> – 16<sup>00</sup>

#### Version:

1.15 / July 2017  
rev. 1

**BOMAR, spol. s r.o.** © – Subject to modifications and amendments.

# Content

<b>1. SAFETY NOTES.....</b>	<b>11</b>
1.1. Machine determination .....	13
1.2. Protective suit and personal safety .....	13
1.3. Safety notes for machine operator .....	14
1.4. Safety notes for the servicing and repairs .....	15
1.5. Safety notes for the servicing and repairs on hydraulic unit .....	15
1.6. Safety machine accessories .....	15
1.6.1. Total Stop .....	15
1.6.2. Saw arm cover .....	16
1.6.3. Saw band stretching and rupture inspection .....	16
1.6.4. Saw band cover .....	16
1.6.5. Feeding vice cover .....	16
1.7. Safety notes for the cooling .....	18
1.7.1. Instructions for first help .....	18
1.8. Umístění štítku stroje / Maschinenschild position / Position of machine label .....	18
1.9. Umístění bezpečnostních značek / Verteilung der Sicherheitszeichen / Position of safety symbols .....	19
<b>2. MACHINE DOCUMENTATION .....</b>	<b>20</b>
2.1. Technická data / Technische Daten / Technical data .....	22
2.2. Rozměrové schéma / Aufstellzeichnung / Installation diagram .....	24
2.3. Popis / Beschreibung / Description .....	25
2.4. Transportation and stocking .....	26
2.4.1. Conditions for transportation and stocking .....	26
2.4.2. Transport and stocking preparations .....	26
2.4.3. Transport and stocking .....	26
2.4.4. Transportní schéma / Transport schema / Transport scheme .....	28
2.5. Activation .....	29
2.5.1. Machine working conditions .....	29
2.5.2. Machine installing and levelling .....	29
2.5.3. Machine disposal after lifetime .....	29
2.5.4. First run of the power pack .....	29
2.5.5. Filling the reservoir with hydraulic oil .....	30
2.5.6. Kotevní plan / Verankerungsplan / Grounding plan .....	31
2.6. Electrical connection .....	32
2.6.1. Check the direction of the saw band .....	32
2.7. Filling of the cooling system .....	32
2.8. Check machine function .....	33
2.9. Saw band .....	34
2.9.1. Saw band size .....	34
2.9.2. Selection of the saw band tooth system .....	34
2.9.3. Saw band running-in .....	34
<b>3. MACHINE CONTROL .....</b>	<b>36</b>
3.1. Control panel .....	38
Control panel – description .....	39
3.2. Angular cut setting .....	41
3.3. Adjusting of the guide cubes span .....	41
3.4. Cutting speed adjustment .....	42
3.5. Swarf conveyor operation .....	42
3.6. Pressure adjusting to the cut .....	42
3.7. Starting the band saw .....	43
3.7.1. Switch on the band saw .....	43
3.7.2. Feeder reference position .....	44
3.8. Semi-automatic cycle .....	44
3.8.1. Semi-automatic mode .....	44
3.8.2. Cycle breaking .....	44
3.8.3. Speed adjusting of the arm lowering .....	45
3.9. Automatic mode .....	45
3.9.1. Cycle preset .....	45
3.9.2. Preset .....	45
3.9.3. Program storing .....	46
3.9.4. Program selection .....	47
3.9.5. Editing .....	48
3.9.6. New Preselection inserting .....	48
3.9.7. Clearing memory .....	50
3.10. Automatic cycle with material cutting .....	50
3.11. Automatic cycle without material cutting .....	51
3.12. Cycle breaking .....	52
3.13. Setting the speed of the saw arm lowering .....	52
3.14. Service menu .....	52
3.14.1. Entrance to service menu .....	52
3.15. Vice parameters .....	53

3.16.	Cooling parameters .....	53
3.16.1.	Cooling type .....	53
3.16.2.	Cooling mode .....	54
3.17.	Cutting parameters .....	54
3.18.	Swarf conveyor operation .....	55
3.19.	Machine parameters .....	56
3.20.	Language .....	56
3.21.	Length units selection .....	56
3.22.	Regulator .....	58
3.23.	Length correct .....	58
3.24.	Service menu closing .....	59
3.25.	Material insertion .....	59
3.25.1.	Handling agent selection .....	59
3.25.2.	Insertion .....	59
3.25.3.	Bundle material cutting .....	59
<b>4.</b>	<b>MACHINE SERVICE .....</b>	<b>60</b>
4.1.	Saw band dismantling .....	62
4.2.	Saw band installation .....	63
4.3.	Saw band stretching and inspection .....	64
4.3.1.	Mechanical indicator of belt tightening .....	65
4.3.2.	Hydraulic indicator of belt tightening (optional accessory) .....	66
4.4.	Saw band run adjustment on stretching wheel .....	67
4.4.1.	Saw band run inspection .....	67
4.4.2.	Saw band setting .....	67
4.5.	Hard metal guides adjustment .....	68
4.6.	Guide cubes adjustment .....	68
4.7.	Adjusting of the limit switch of the saw band stretching .....	68
4.8.	Saw frame lower stop position adjustment .....	69
4.9.	Limit switch of the saw frame lower position adjustment .....	69
4.10.	Adjustment of the securing cube of the turning lever .....	70
4.11.	Brush adjustment .....	70
4.12.	Adjustment of the regulating pressure to the cut .....	72
4.13.	Pressure switch adjustment .....	72
4.14.	Pressure adjustment of the hydraulic system .....	73
4.15.	Adjustment of a throttle valve .....	73
4.16.	Cooling agents and chips disposal .....	74
4.16.1.	Cooling liquid preparation .....	74
4.16.2.	Coolant device inspection .....	75
4.16.3.	Chips disposal .....	76
4.17.	Hydraulic, Greases and oils .....	76
4.17.1.	Gearbox oils .....	76
4.17.2.	Lubricant greases .....	76
4.17.3.	Lubrication .....	78
4.17.4.	Hydraulic oils .....	78
4.18.	Hydraulic unit service .....	79
4.19.	Hydraulic oil level check .....	79
4.20.	Machine cleaning .....	80
4.21.	Worn pieces replacement .....	80
4.21.1.	Hard metal guides replacement .....	80
4.21.2.	Pushing bearing replacement .....	82
4.21.3.	Fixed bearing replacement of the saw band guiding .....	84
4.21.4.	Saw band guiding pulleys replacement .....	86
4.21.5.	Round brush replacement .....	89
4.22.	Stretching wheel replacement .....	90
4.22.1.	Driving wheel replacement .....	92
4.22.2.	Cooling pump replacement .....	93
<b>5.</b>	<b>ZÁVADY / TROUBLESHOOTING .....</b>	<b>95</b>
5.1.	Mechanical problems .....	97
5.2.	Electric problems .....	99
5.3.	Hydraulic problems .....	101
<b>6.</b>	<b>SCHÉMATA / SCHEMAS / SCHEMATICS .....</b>	<b>103</b>
6.1.	Elektrické schéma/ Elektroschema Wiring diagrams .....	105
6.1.1.	3x400V + PE, 50 Hz .....	105
6.1.2.	3x230V+PE, 50Hz .....	133
6.2.	Hydraulické schéma / Hydraulikschema / Hydraulic diagram .....	160
<b>7.</b>	<b>VÝKRESY SESTAV PRO OBJEDNÁNÍ NÁHRADNÍCH DÍLŮ / ZEICHNUNGEN FÜR BESTELLUNG DER ERSATZTEILE / DRAWING ASSEMBLIES FOR SPARE PARTS ORDER .....</b>	<b>163</b>
7.1.	Transverse 510.330 GANC .....	164
7.2.	Kusovník / Piece list / Stückliste - Transverse 510.330 GANC .....	165
7.3.	Podstavec / Base / Untersatz .....	166
7.4.	Kusovník / Piece list / Stückliste - Podstavec / Base / Untersatz .....	167

7.5. Podstavec / Base / Untersatz .....	167
7.6. Kusovník / Piece list / Stückliste - Podstavec / Base / Untersatz .....	169
7.7. Konzola / Console / Konsole .....	170
7.8. Kusovník / Piece list / Stückliste - Konzola / Console / Konsole .....	171
7.9. Konzola / Console / Konsole .....	172
7.10. Kusovník / Piece list / Stückliste - Konzola / Console / Konsole .....	173
7.11. Odměrování / Measuring / Gehrungsmessung .....	174
7.12. Kusovník / Piece list / Stückliste - Odměrování / Measuring / Gehrungsmessung .....	175
7.13. Snímač / Sensor / Sensor .....	176
7.14. Kusovník / Piece list / Stückliste - Snímač / Sensor / Sensor .....	177
7.15. Svěrák / Vice / Schraubstock .....	178
7.16. Kusovník / Piece list / Stückliste - Svěrák / Vice / Schraubstock .....	179
7.17. Svěrák / Vice / Schraubstock .....	180
7.18. Kusovník / Piece list / Stückliste - Svěrák / Vice / Schraubstock .....	181
7.19. Displej / Display / Display .....	182
7.20. Kusovník / Piece list / Stückliste - Displej / Display / Display .....	183
7.21. Válec / Roller / Zylinder .....	184
7.22. Kusovník / Piece list / Stückliste - Válec / Roller / Zylinder .....	185
7.23. Rameno / Shoulder / Sägerahmen .....	186
7.24. Kusovník / Piece list / Stückliste - Rameno / Shoulder / Sägerahmen .....	187
7.25. Rameno / Shoulder / Sägerahmen .....	188
7.26. Kusovník / Piece list / Stückliste - Rameno / Shoulder / Sägerahmen .....	189
7.27. Převodovka / Transmission / Getriebe .....	190
7.28. Kusovník / Piece list / Stückliste - Převodovka / Transmission / Getriebe .....	191
7.29. Napínání / Tensioning / Spannung .....	192
7.30. Kusovník / Piece list / Stückliste - Napínání / Tensioning / Spannung .....	193
7.31. Vedení pásu / Belt guide / Sägebandführung .....	194
7.32. Kusovník / Piece list / Stückliste - Vedení pásu / Belt guide / Sägebandführung .....	195
7.33. Regulace přítaku / Pressure regulation / Schnittdruckregulation .....	196
7.34. Kusovník / Piece list / Stückliste - Regulace přítaku / Pressure regulation / Schnittdruckregulation .....	197
7.35. Kostka vodící / Lead cube / Führungsklotz .....	198
7.36. Kusovník / Piece list / Stückliste - Kostka vodící / Lead cube / Führungsklotz .....	199
7.37. Kostka vodící / Lead cube / Führungsklotz .....	200
7.38. Kusovník / Piece list / Stückliste - Kostka vodící / Lead cube / Führungsklotz .....	201
7.39. Kartáč / Brush / Bürste .....	202
7.40. Kusovník / Piece list / Stückliste - Kartáč / Brush / Bürste .....	203
7.41. Kolečko / Wheel / Rolle .....	204
7.42. Chlazení / Cooling / Kühlung .....	206
7.43. Kusovník / Piece list / Stückliste - Chlazení / Cooling / Kühlung .....	207
7.44. Válec zvedací / Lifting cylinder / Hebe zylinder .....	208
7.45. Kusovník / Piece list / Stückliste - Válec zvedací / Lifting cylinder / Hebe zylinder .....	209
7.46. Podavač / Feeder / Vorschub .....	210
7.47. Kusovník / Piece list / Stückliste - Podavač / Feeder / Vorschub .....	211
7.48. Podavač / Feeder / Vorschub .....	212
7.49. Kusovník / Piece list / Stückliste - Podavač / Feeder / Vorschub .....	213
7.50. Element válečkový / Roller element / Rollenelement .....	214
7.51. Válec / Roller / Zylinder .....	216
7.52. Kusovník / Piece list / Stückliste - Válec / Roller / Zylinder .....	217
7.53. Trať / Track / Bahn .....	218
7.54. Kusovník / Piece list / Stückliste - Trať / Track / Bahn .....	219
7.55. Válec vertikální / Vertical cylinder / Vertikalzylinder .....	220
7.56. Kusovník / Piece list / Stückliste - Válec vertikální / Vertical cylinder / Vertikalzylinder .....	221
7.57. Válec / Roller / Zylinder .....	222
7.58. Kusovník / Piece list / Stückliste - Válec / Roller / Zylinder .....	223



## 6. Schémata / Schemas / Schematics





## 6.1. Elektrické schema/ Elektroschema Wiring diagrams

### 6.1.1. 3x400V + PE, 50 Hz

	<div style="display: flex; justify-content: space-between; align-items: center;"> <div data-bbox="363 1668 614 1960">  </div> <div data-bbox="422 571 534 772" style="text-align: right;"> <p>Bomar, spol. s r.o. Těžební 1236/1 627 00 Brno Czech republic</p> </div> </div> <div style="text-align: center; margin-top: 20px;"> <h1>Transverse 510.330 GANC</h1> <p>3x400V + PE, 50Hz</p> <h2>Wiring diagram</h2> <p>ES-2905-201/202-V2.3</p> </div>	<table border="1" style="width: 100%; border-collapse: collapse;"> <tr> <td style="width: 25%;"><b>Stroj/Modelo/Modèle:</b></td> <td>ES-2905-201/202-V2.3</td> </tr> <tr> <td><b>Watt/Power/Verbrauch:</b></td> <td>3x400V + PE, 50Hz</td> </tr> <tr> <td><b>Datum/Date/Date:</b></td> <td>11.5.2016</td> </tr> <tr> <td><b>Ulož:</b></td> <td>1</td> </tr> <tr> <td><b>Ulož:</b></td> <td>27</td> </tr> </table>	<b>Stroj/Modelo/Modèle:</b>	ES-2905-201/202-V2.3	<b>Watt/Power/Verbrauch:</b>	3x400V + PE, 50Hz	<b>Datum/Date/Date:</b>	11.5.2016	<b>Ulož:</b>	1	<b>Ulož:</b>	27
<b>Stroj/Modelo/Modèle:</b>	ES-2905-201/202-V2.3											
<b>Watt/Power/Verbrauch:</b>	3x400V + PE, 50Hz											
<b>Datum/Date/Date:</b>	11.5.2016											
<b>Ulož:</b>	1											
<b>Ulož:</b>	27											

## Obsah / Table of contents / Inhalt

Strana Page Seite	Název strany Page name Seitenname	Datum Date Datum
1	Úvodní strana/Start page/Startseite	13.5.2016
2	Obsah / Content / Inhalt	13.5.2016
3	Kusovník artiklů / Parts list / Artikelstückliste	13.5.2016
3.a	Kusovník artiklů / Parts list / Artikelstückliste	13.5.2016
3.b	Kusovník artiklů / Parts list / Artikelstückliste	13.5.2016
3.c	Kusovník artiklů / Parts list / Artikelstückliste	13.5.2016
3.d	Kusovník artiklů / Parts list / Artikelstückliste	13.5.2016
3.e	Kusovník artiklů / Parts list / Artikelstückliste	13.5.2016
3.f	Kusovník artiklů / Parts list / Artikelstückliste	13.5.2016
4.a	Rozmístění prvků v rozvaděči R1/Placement of elements in enclosure R1/Platzierung der Elemente im Schaltschrank R1	13.5.2016
5	Ovládací panel na rozvaděči/Control panel/Bedienpult	13.5.2016
6	Připojení pohonu M1 / Driving connection M1 / Antriebsanschluss M1	13.5.2016
7	Připojení pohonů M2, M3 / Drivings connection M2, M3 / Antriebsanschluss M2, M3	13.5.2016
8	Pohon pletvého pásu / Saw belt drive / Saw Riemenantrieb	13.5.2016
9	Propojení napájecích obvodů/Feeding circuits/Stromversorgungsgebiete	13.5.2016
10	Ovládání sýkačů pohonů/Control of contractors/Schützsteuerung	13.5.2016
11	Signály spouštěčů, klávesnice/Signal of efields, keyboard/Schaltersignal, Tastatursignal	13.5.2016
12	Výstupy/Outputs/Ausgänge	13.5.2016
13	Výstupy/Outputs/Ausgänge	13.5.2016
14	Signály koncových spínačů/Signals of limit switches/signale der Endschalter	13.5.2016
15	Připojení převodníku PR1/Converter PR1 connection/Anschluss PR1	13.5.2016
16	Připojení modulů/Modules connection/anschluss der Moduln	13.5.2016
17	Bezpečnostní obvod/Safety circuit/Sicherheitsschaltung	13.5.2016
18	Příslušenství/Accessories/Zubehör	13.5.2016
19	Signalizace LED diod	13.5.2016
20	Description of the LED diodes signalization	13.5.2016
21	LED Standardeize	13.5.2016

## Kusovník artiklů / Parts list / Stückliste

Označení přístroje Device identification Geräteidentifikation	Typ přístroje Device description Gerätebeschreibung	Objednáací číslo Part number Typennummer	Výrobce Manufacturer Hersteller	Skladové číslo Part number Lagernummer	Množství Quantity Menge	Umístění Location Stelle
-A1.1	Sestavený modul CPU2-E (UNIVERSAL) Assembled module CPU2-E (UNIVERSAL) Montiert Modul CPU2-E (UNIVERSAL)	CPU2-E	Bomar	266.222	1	/16.6
-A1.3	Sestavený modul JDI-2/2 Assembled module JDI-2/2 náhradna za 91.995.039	JDI-2/2	Bomar	266.216	1	/16.3
-A1.5	Sestavený modul JDO-2/0 (plně osazený) Assembled module JDO-2/0 (fully manned) náhradna za 91.995.040	JDO-2/0	Bomar	266.224	1	/16.0
-BM1	Bezpečnostní relé 24VDC, 3NO Safety relay 24VDC, 3NO Sicherheitsrelais 24VDC, 3NO	BT50	ABB	91.051.063	1	/17.5
-C1	Kondenzátor 1000uF/50V Capacitor 1000uF/50V Kondensator 1000uF / 50V	1000uF/50V	GM-electronics	91.282.047	1	/9.2
-DAS D	Úhloněmř Protractor protractor	DAS d210	Bomar	251.187	1	/12.8
-DKL	Sestavený modul DKL-F5 (display) Assembled module DKL-F5 (display) náhradna za 91.995.048	DKL-F5	Bomar	266.219	1	/16.8
-DM1	Místkový usměrňovač - 25A Bridge rectifier - 25A Brückengleichrichter - 25A	DB25-06	GM-electronics	91.280.031	1	/9.2
-FA1	Motorový spouštěč - 0.4A Motor starter - 0.4A Motorstarter - 0.4A	MS116-0.4	ABB	91.045.017	1	/6.4
-FA1	Pomocné kontakty - 1xNO+1xNC Auxiliary contacts - 1xNO+1xNC Hilfskontakte - 1xNO+1xNC	HKF1-11	ABB	91.046.002	1	/6.4
-FA2	Motorový spouštěč - 1A Motor starter - 1A Motorstarter - 1A	MS116-1,00	ABB	91.045.019	1	/7.2
-FA2	Pomocné kontakty - 1xNO+1xNC Auxiliary contacts - 1xNO+1xNC Hilfskontakte - 1xNO+1xNC	HKF1-11	ABB	91.046.002	1	/7.2

The manufacturer reserves right to use an equivalent replacement device.



BOMAR, s.r.o.  
Třešněv 1236/1  
CZ 627 00, Brno

Stručná/Machine/Rechnung:

Transverse 510.330 GANC

Název stránky/Page name/Name der:

Kusovník artiklů / Parts list / Artikelstüchliste

Verze /Version/Version:

ES-2005-261/202-02.3

Lišt:

3

Lišt:

3

Lišt:

27

3..a

3x300V + PE, 50Hz

13.5.2016

Domů/Date/Datum:

Zpracoval/Processed/Ver. vana contact:

Kozka

## Kusovník artiklů / Parts list / Stückliste

Označení přístroje Device identification Geräteidentifikation	Typ přístroje Device description Gerätebeschreibung	Objednávací číslo Part number Typennummer	Výrobce Manufacturer Hersteller	Skladové číslo Part number Lagernummer	Množství Quantity Menge	Umístění Location Stelle
-PA3	Motorový spouštěč - 4A Motor starter - 4A Motorstarter - 4A	MSL16-4.0	ABB	91.045.022	1	/7.6
-PA3	Pomocné kontakty - 1xNO+1xNC Auxiliary contacts - 1xNO+1xNC Hilfskontakte - 1xNO+1xNC	HKF1-11	ABB	91.046.002	1	/7.6
-FM1	Frekvenční měnič - 3.7kW, 3x400VAC Frequency converter - 3.7kW, 3x400VAC Frequenzumrichter - 3.7 kW, 3x400VAC	VFD037E13A	DELTA ELECTRONICS, INC.	91.042.094	1	/8.1
-FU1	Svonka pojistková Fuse terminal Sicherungsklemme	WK4/TR5SU	WIELAND	91.251.102	1	/9.1
-FU1	Pojistka trubičková - 1A/250V, pomalá, 5x20 Tube fuse - 1A/250V, slow, 5x20 Rohmsicherung - 1A / 250V, langsam, 5x20	T1A/250V	ESKA	91.230.031	1	/9.1
-FU2	Pojistka trubičková - 1A/250V, pomalá, 5x20 Tube fuse - 1A/250V, slow, 5x20 Rohmsicherung - 1A / 250V, langsam, 5x20	T1A/250V	ESKA	91.230.031	1	/9.2
-FU2	Svonka pojistková Fuse terminal Sicherungsklemme	WK4/TR5SU	WIELAND	91.251.102	1	/9.2
-FU3	Pojistka trubičková - 2A/250V, pomalá, 5x20 Tube fuse - 2A/250V, slow, 5x20 Rohmsicherung - 2A / 250V, langsam, 5x20	T2A/250V	ESKA	91.230.001	1	/9.3
-FU3	Svonka pojistková Fuse terminal Sicherungsklemme	WK4/TR5SU	WIELAND	91.251.102	1	/9.3
-FU4	Pojistka trubičková - 4A/250V, pomalá, 5x20 Tube fuse - 4A/250V, slow, 5x20 Rohmsicherung - 4A / 250V, langsam, 5x20	T4A/250V	ESKA	91.230.015	1	/9.3
-FU4	Svonka pojistková Fuse terminal Sicherungsklemme	WK4/TR5SU	WIELAND	91.251.102	1	/9.3
-FU5	Pojistka trubičková - 1A/250V, pomalá, 5x20 Tube fuse - 1A/250V, slow, 5x20 Rohmsicherung - 1A / 250V, langsam, 5x20	T1A/250V	ESKA	91.230.031	1	/9.6

The manufacturer reserves right to use an equivalent replacement device.

BOMAR, s.r.o. Třešněv 1236/1 CZ 627 00, Brno		Seznam technické literatury: Transverse 510.330 GANC		Název stránky/Name page/Name seite: Kusovník artiklů / Parts list / Artikelstückliste		Verze / Version/Version: ES-2005-2012/02-23		Líst: 3.6	
						Datum/Date/Datum: 13.5.2016		Líst: 27	
						Zpracoval/Processed/Net. vera/creat: Kozka			

## Kusovník artiklů / Parts list / Stückliste

Označení přístroje Device identification Geräteidentifikation	Typ přístroje Device description Gerätebeschreibung	Objednáací číslo Part number Typennummer	Výrobce Manufacturer Hersteller	Skladové číslo Part number Lagernummer	Množství Quantity Menge	Umístění Location Stelle
-FUS	Svorka pojistková Fuse terminal Sicherungsklemme	WK4/TH5SU	WIELAND	91.251.102	1	/9.6
-FU6	Svorka pojistková Fuse terminal Sicherungsklemme	WK4/TH5SU	WIELAND	91.251.102	1	/9.7
-FU6	Pojistka trubičková - 250mA/250V, pomalá, 5x20 Tube fuse - 250mA/250V, slow, 5x20 Rohrsicherung - 250mA / 250V, langsam, 5x20	T250mA/250V	ESKA	91.230.033	1	/9.7
-FU7	Pojistka trubičková - 250mA/250V, pomalá, 5x20 Tube fuse - 250mA/250V, slow, 5x20 Rohrsicherung - 250mA / 250V, langsam, 5x20	T250mA/250V	ESKA	91.230.033	1	/12.8
-FU7	Svorka pojistková Fuse terminal Sicherungsklemme	WK4/TH5SU	WIELAND	91.251.102	1	/12.8
-FU8	Pojistka trubičková - 200mA/250V, pomalá, 5x20 Tube fuse - 200mA/250V, slow, 5x20 Rohrsicherung - 160mA / 250V, langsam, 5x20	T200mA/250V	ESKA	91.230.037	1	/18.2
-FU8	Svorka pojistková Fuse terminal Sicherungsklemme	WK4/TH5SU	WIELAND	91.251.102	1	/18.2
-FU9	Pojistka trubičková - 200mA/250V, pomalá, 5x20 Tube fuse - 200mA/250V, slow, 5x20 Rohrsicherung - 160mA / 250V, langsam, 5x20	T200mA/250V	ESKA	91.230.037	1	/18.6
-FU9	Svorka pojistková Fuse terminal Sicherungsklemme	WK4/TH5SU	WIELAND	91.251.102	1	/18.6
-H1	Signálka Indicator light Kontrollleuchte	ZALV86	TELEMECANIQUE	91.061.035	1	/11.6
-KM1	Minisýkač 4kW/400V Minicontactor 4kW/400V Minischutz 4kW/400V	B65-30-01-1.7-71	ABB	91.040.049	1	/10.1
-KM2	Minisýkač 4kW/400V Minicontactor 4kW/400V Minischutz 4kW/400V	B65-30-01-1.7-71	ABB	91.040.049	1	/10.2

The manufacturer reserves right to use an equivalent replacement device.

3.a	BOMAR, s.r.o. Třebeň 1236/1 CZ 627 00, Brno	Stručná/Machine/Rechnung: Transverse 510.330 GANC	Název stránky/Name page/Name sheet: Kusovník artiklů / Parts list / Artikelstückliste	Verze /Version/Version: ES-2005-261/202-02.3	Lišt: 3.a
				Popis/Power supply/Finanzierung: 13.5.2016	Lišt: 27
				Zpracoval/Processed/Not. vena contact: Kozka	

## Kusovník artiklů / Parts list / Stückliste

Označení přístroje Device identification Geräteidentifikation	Typ přístroje Device description Gerätebeschreibung	Objednáací číslo Part number Typennummer	Výrobce Manufacturer Hersteller	Skladové číslo Lagernummer	Množství Quantity Menge	Umístění Location Stelle
-KM3	Ministýkač 4kW/400V Minicontactor 4kW/400V Minischutz 4kW/400V	86S-30-01-1-7-71	ABB	91.040.049	1	/10.3
-KM11	Ministýkač 4kW/400V Minicontactor 4kW/400V Minischutz 4kW/400V	86S-30-01-1-7-71	ABB	91.040.049	1	/17.7
-KM11	Pomocné kontakty - 1xNO+1xNC Auxiliary contacts - 1xNO+1xNC Hilfskontakte - 1xNO+1xNC	CAF 6-11M	ABB	91.041.042	1	/17.7
-KM12	Ministýkač 4kW/400V Minicontactor 4kW/400V Minischutz 4kW/400V	86S-30-01-1-7-71	ABB	91.040.049	1	/17.8
-KM12	Pomocné kontakty - 1xNO+1xNC Auxiliary contacts - 1xNO+1xNC Hilfskontakte - 1xNO+1xNC	CAF 6-11M	ABB	91.041.042	1	/17.8
-LZ-P	Laserová závara - přijímač Laser barrier - receiver Laserlichtschranke - Empfänger	BLE 18KF-PA-1LT-S4-C	BALLUFF	91.400.013	1	/14.8
-LZ-V	Laserová závara - vysílač Laser barrier - transmitter Laserlichtschranke - Sender	BLE 18KF-XX-1LT-S4-L	BALLUFF	91.400.012	1	/14.7
-M5	Ventilátor - 80x80x25, 24 V/73 mA Fan - 80x80x25, 24 V/73 mA Lüfter - 80x80x25, 24V / 73 mA	EE80252B1-A99	SUNON	91.015.113	1	/9.6
-PA1	Pojistkový odjímač pro válcové vložky - 3P Switch fuse for the cylinder inserts - 3P Schalter-Sicherung für den Zylindersteinsätze - 3P	E 93/32	ABB	91.241.014	1	/8.2
-PA1	Pojistka válcová - 12A, 10x38, rychlá Tube fuse - 12A, 10x38, fast Rohmsicherung - 12A, 10x38, schnell	PV10 12A 6G	OEZ	91.231.007	1	/8.2
-PA2	Pojistkový odjímač pro válcové vložky - 3P Switch fuse for the cylinder inserts - 3P Schalter-Sicherung für den Zylindersteinsätze - 3P	E 93/32	ABB	91.241.014	1	/9.2
-PA2	Pojistka válcová - 500mA, 10x38, pomalá Tube fuse - 500mA, 10x38, slow Rohmsicherung - 500mA, 10x38, langsam	PV10 500mA 6M	OEZ	91.231.009	3	/9.2

The manufacturer reserves right to use an equivalent replacement device.

3.b	BOMAR, s.r.o. Třešněv 1236/1 CZ 627 00, Brno	Stručná/Mechanická/Rechnice: Transverse 510.330 GANC	Název stránky/Name page/Name seite: Kusovník artiklů / Parts list / Artikelstückliste	Verze /Version/Version: 3x800V + PE, 50Hz Domů/Date/Datum: 13.5.2016 Zpracoval/Processed/Net. vera/Date: Kozka	ES-2005-261/202-02.3 Lit: 3x Lit: 27
-----	--	---	--	---	--

## Kusovník artiklů / Parts list / Stückliste

Označení přístroje Device identification Geräteidentifikation	Typ přístroje Device description Gerätebeschreibung	Objednávací číslo Part number Typennummer	Výrobce Manufacturer Hersteller	Skladové číslo Part number Lagernummer	Množství Quantity Menge	Umístění Location Stelle
-PL1.1	Převodník napětí/proudu na kmitočet Converter voltage/current to frequency Converter Spannungs-/ Strom-Frequenz	AB-99-24	Bomar	91.995.094	1	/15.3
-QS1	3 pólový odjímač, 16A Disconnecter - 3P, 16A Trennschalter - 3P, 16A	OT16FT3	ABB	91.170.018	1	/6.0
-QS1	Rukojeť odjímače - černá Handle switch - black Griffschalter - schwarz	OHBSZRJ	ABB	91.180.015	1	/6.0
-QS1	Klín svorek Terminal shroud Klemmenabdeckung	OTS40T3	ABB	91.170.017	1	/6.0
-RCF0	Vstupní odrušovací filtr 16A Input noise filter 16A Eingangsausfilter 16A	16EB15/50	WIDECOM TECHNOLOGY s.r.o.	91.041.062	1	/6.1
-RCF1	Filtr RFC vývodový Efficient RFC filter Ableitenden RFC Filter	FBOPR1624	Ing. Miroslav Víček	91.041.015	1	/6.3
-RCF2	Filtr RFC vývodový Efficient RFC filter Ableitenden RFC Filter	FBOPR1624	Ing. Miroslav Víček	91.041.015	1	/7.1
-RCF3	Filtr RFC vývodový Efficient RFC filter Ableitenden RFC Filter	FBOPR1624	Ing. Miroslav Víček	91.041.015	1	/7.5
-RCF11	Filtr RFC vývodový Efficient RFC filter Ableitenden RFC Filter	FBOPR1624	Ing. Miroslav Víček	91.041.015	1	/6.6
-RCF12	Filtr RFC vývodový Efficient RFC filter Ableitenden RFC Filter	FBOPR1624	Ing. Miroslav Víček	91.041.015	1	/6.8
-REL	Patice pro relé Relay socket Relaissockel	CR-PSS	ABB	91.051.048	1	/10.6
-REL	Patkové relé CR-P Plug in relay CR-P Stecken Relé in Relais CR-P	CR-P024DC2	ABB	91.051.049	1	/10.6

The manufacturer reserves right to use an equivalent replacement device.

3.c	BOMAR, s.r.o. Třešněv 1236/1 CZ 627 00, Brno	Stroj/Machine/Reihe: Transverse 510.330 GANC	Název stránky/Name page/Name sheet: Kusovník artiklů / Parts list / Artikelstückliste	Verze /Version/Version: ES-2005-201202-02.3	Lišt: 3.c.d
				Upravení/Power supply/Erneuerung: 13.5.2016	Lišt: 27
				Zpracování/Processed/Ver. vom Contact: Koska	



## Kusovník artiklů / Parts list / Stückliste

Označení přístroje Device identification Geräteidentifikation	Typ přístroje Device description Gerätebeschreibung	Objednávací číslo Part number Typennummer	Výrobce Manufacturer Hersteller	Skladové číslo Part number Lagernummer	Množství Quantity Menge	Umístění Location Stelle
-REZ	Patkové relé CR-P Plug-in relay CR-P Stecken Relé in Relais CR-P	CR-P024DC2	ABB	91.051.049	1	/10.7
-REZ	Patice pro relé Relay socket Relaissockel	CR-PSS	ABB	91.051.048	1	/10.7
-RP1	Potenciometr 4k7 Potentiometer 4k7 Potentiometer 4k7	TP195 4k7/N20A	Elektronické součástky CZ, a.s	91.283.015	1	/8.5
-RP1	Svorka rychloupínací Fastconnect clamp Fast Connect Klemm	WAGO 224-112	WAGO	91.250.009	3	/8.5
-RP1	Hlavice potenciometru - 24mm Head of potentiometer 24mm Leiter Potentiometer 24mm	S8877 BLK	GES-ELECTRONICS, a.s.	91.060.063	1	/8.5
-SA1	SPÍNAČ ČERNÝ 3 polohy - Harmony Switch black 3 positions - Harmony Schalter schwarz 3 Positionen - Harmony	Z85-AD3	TELEMECANIQUE	91.060.024	1	/11.5
-SA2	Hlavice tlačítka - černá Head button - black Kopftaste - schwarz	M22-D-S	EATON	91.060.035	1	/18.2
-SA2	Upevňovací adaptér + INO Attaching adapter + INO Montageadapter + INO	M22-AK10	EATON	91.061.021	1	/18.2
-SB1	Hlavice zelená prosvětlená - Harmony Head green backlit - Harmony Kopf grün hintergrundbeleuchtung - Harmony	Z85AW33	TELEMECANIQUE	91.060.019	1	/11.7
-SB2	Hlavice tlačítka černá Button black head Taste Mitterer	Z85AA2	TELEMECANIQUE	91.060.013	1	/11.7
-SB3	Hlavice prosvětleného tlačítka žlutá The button head backlit yellow Der Knopf Kopf von hinten beleuchtet gelb	Z85AW35	TELEMECANIQUE	91.060.023	1	/17.6
-SB501	Total stop - Hlavice + 3xNC Emergency-stop mushroom push-button + 3xNC Not-Aus-Pile - Taste + 3 xNC	YW1B-V4E02R	IDEC	91.060.084	1	/17.4

The manufacturer reserves right to use an equivalent replacement device.

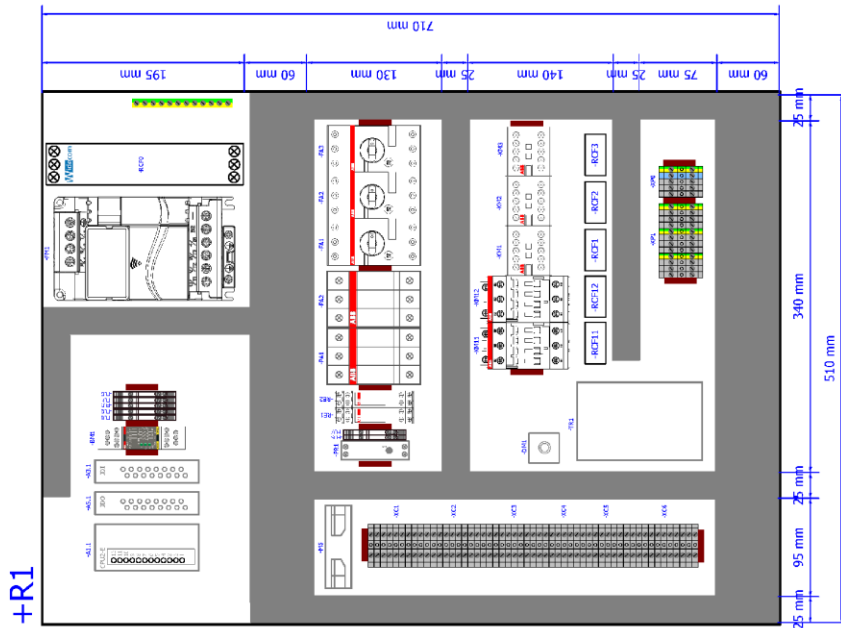
3.d	BOMAR, s.r.o. Třešněv 1236/1 CZ 627 00, Brno	Stručná/Short description: Transverse 510.330 GANC	Název stránky/Name page/Name sheet: Kusovník artiklů / Parts list / Artikelstückliste	Verze / Version: ES-2005-201202-02.3	3.f
				Upraveno / Revised: 3x00V + PE - 50Hz	3.a
				Diminished/Date: 13.5.2016	Upraveno / Revised: 13.5.2016
				Upraveno / Revised: Kontrola	27

## Kusovník artiklů / Parts list / Stückliste

Označení přístroje Device identification Geräteidentifikation	Typ přístroje Device description Gerätebeschreibung	Objednávací číslo Type number Typennummer	Výrobce Manufacturer Hersteller	Skladové číslo Part number Lagernummer	Množství Quantity Menge	Umístění Location Stelle
-SB501	Kontakt - 1x NO Contact - 1x NO Kontakt - 1x NO	YW-E10	IDEC	91.061.044	1	/17.4
-SQ21	Bezpečnostní kontaktní spínač - 2x NC Safety Limit Switch - 2x NC Sicherheitsberichtshalter - 2x NC	QKSB	KEDU	91.173.012	1	/17.4
-TR1	Transformátor - 3x400V/3x19V, 3,6A Transformer - 3x400V/3x19V, 3,6A Transformator - 3x400V / 3x19V, 3,6A	TBC-32525-019	ELEKTROKOV	91.080.022	1	/9.2

The manufacturer reserves right to use an equivalent replacement device.

3.e	 BOMAR, s.r.o. Tržební 1236/1 CZ 627 00, Brno	Step/Machine/Bezeichnung: Transverse 510.330 GANC	Name/Manufacturer: Irdelma/Power supply/Erzeugung: Datum/Date/Datum: Zpracoval/Processed/By: verna contact:	ES-2305-261/202-02.3 3x400V + PE, 50Hz 13.5.2016 Kovka	List: 3.4 List: 27
-----	---	--	--	---	-----------------------------



3.f



BOMAR, s.r.o.  
Třešňní 1236/1  
CZ 627 00, Brno

Stroj/Machine/Baseline:

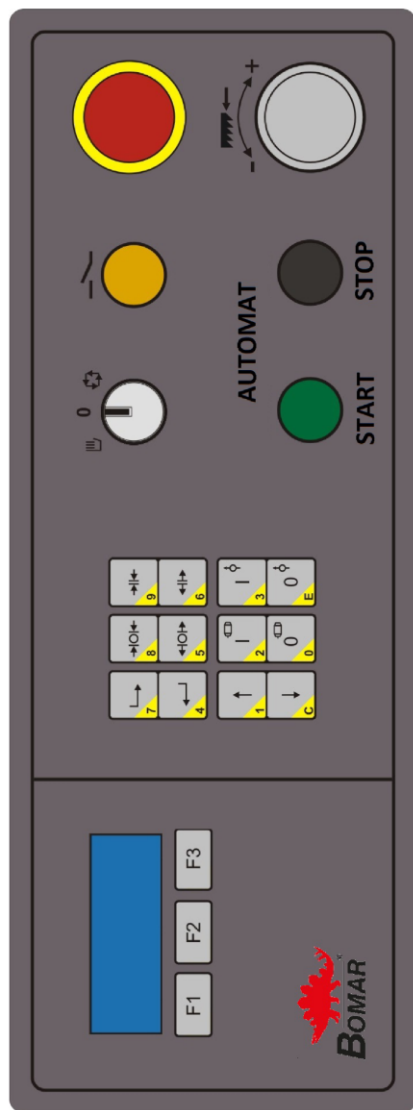
Transverse 510.330 GANC

Název stránky/Name page/Name sheet:

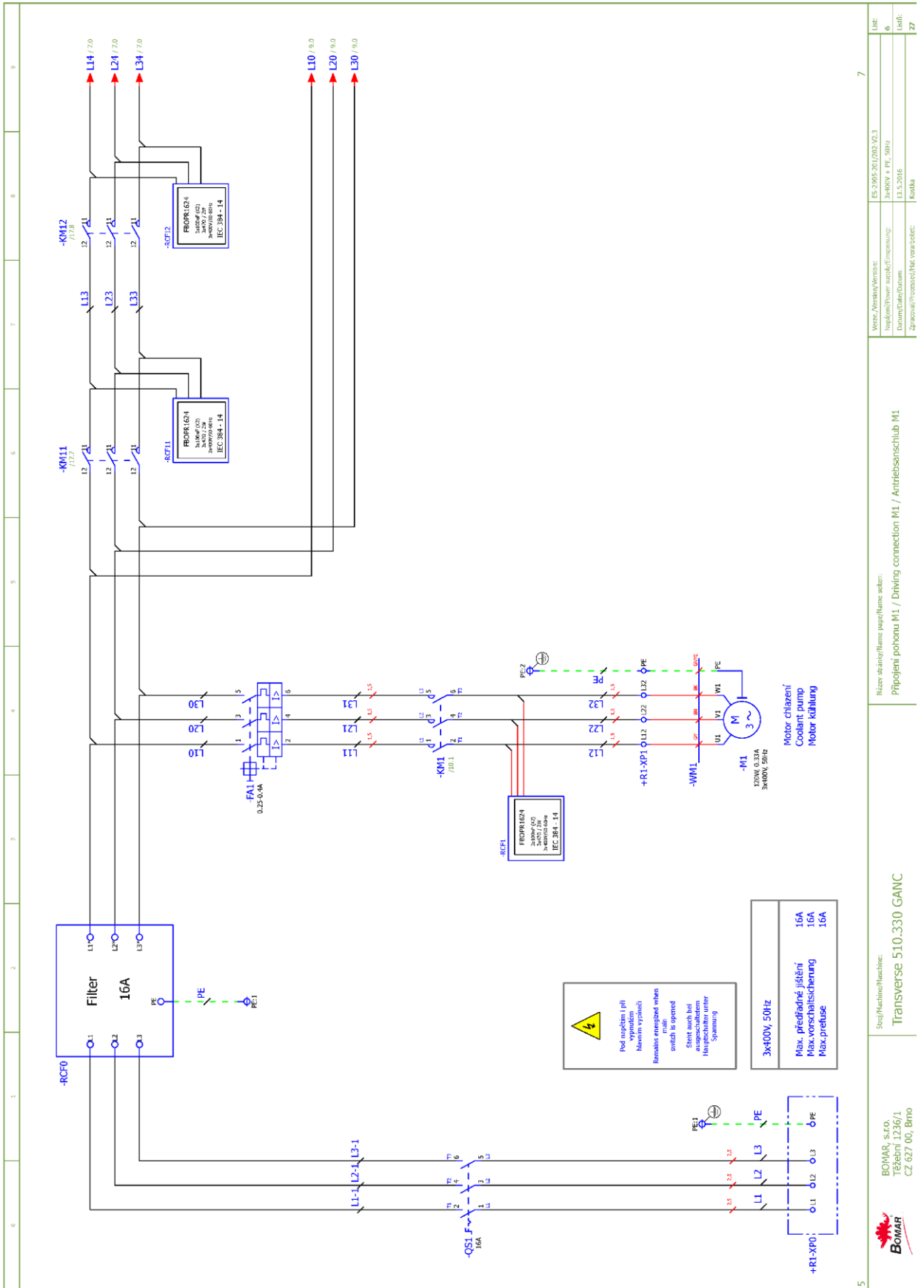
Rozmístění prvků v rozvaděči R1/Placement of elements in enclosure  
R1/Platzierung der Elemente im Schaltkasten R1

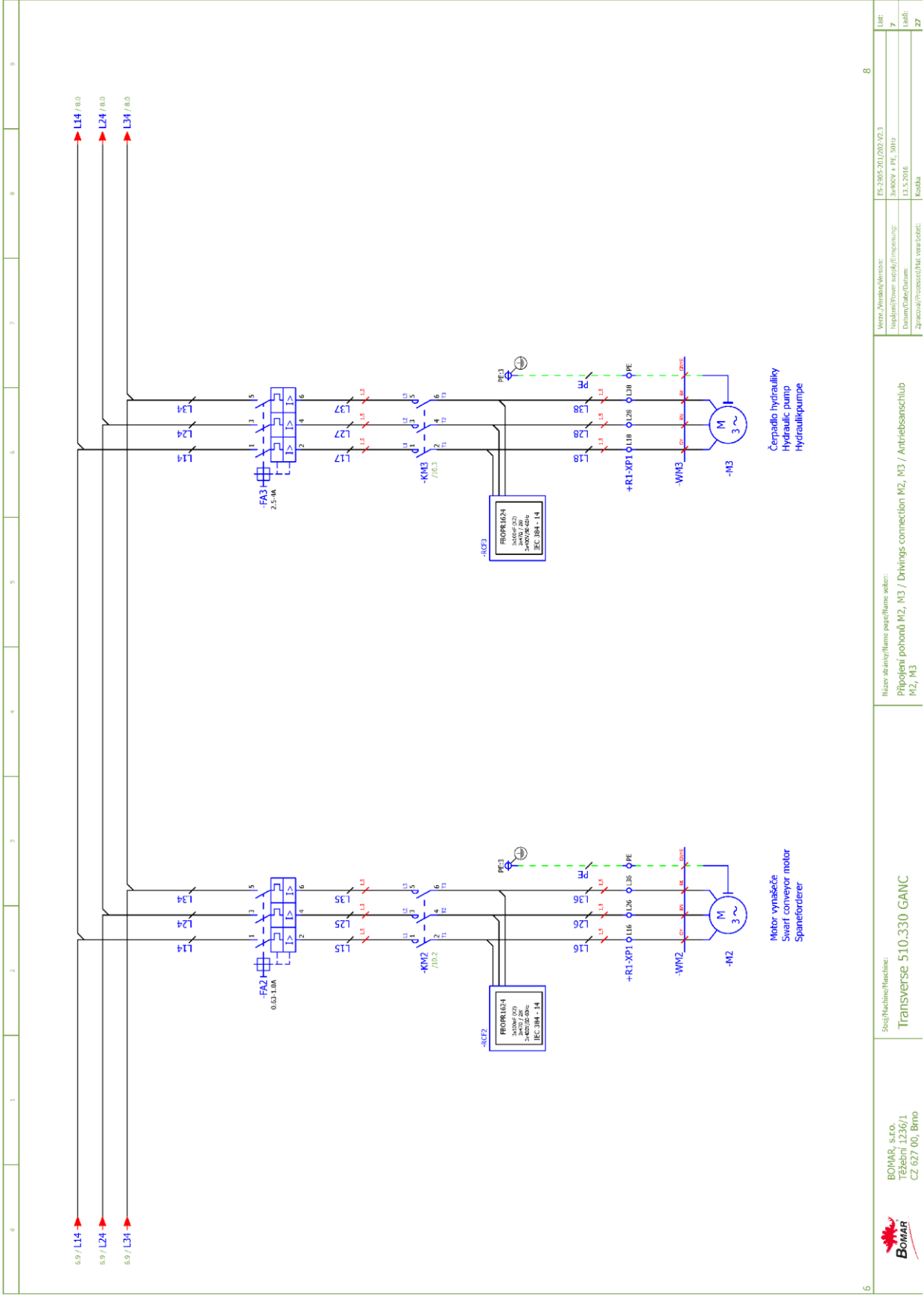
5

Verze /Version:	ES-2005-2017/02-02.3	Lišt:	4.4m
Typ/Power supply/Impulsung:	3x300V + PE, 50Hz	Lišt:	27
Datum/Date/Date:	13.5.2016		
Zpracoval/Processed/Net. vena/creat:	Kozka		



4.a	BOMAR, s.r.o. Třešňovní 1136/1 CZ 627 00, Brno	Stroj/Machine/Bezeichnung: Transverse 510.330 GANC	Název strojní/řámcové části/Name of the: Ovládací panel na rozvaděči/Control panel/Radienpult	Verze /Version/Version: ES-2305-261/202-02.3	6	Lišt: 5
				Typ/Type/Typ: 3x300V + PE, 50Hz		Lišt: 27
				Datum/Datum: 13.5.2016		
				Zpracoval/Processed/Net. von: Kozubek		





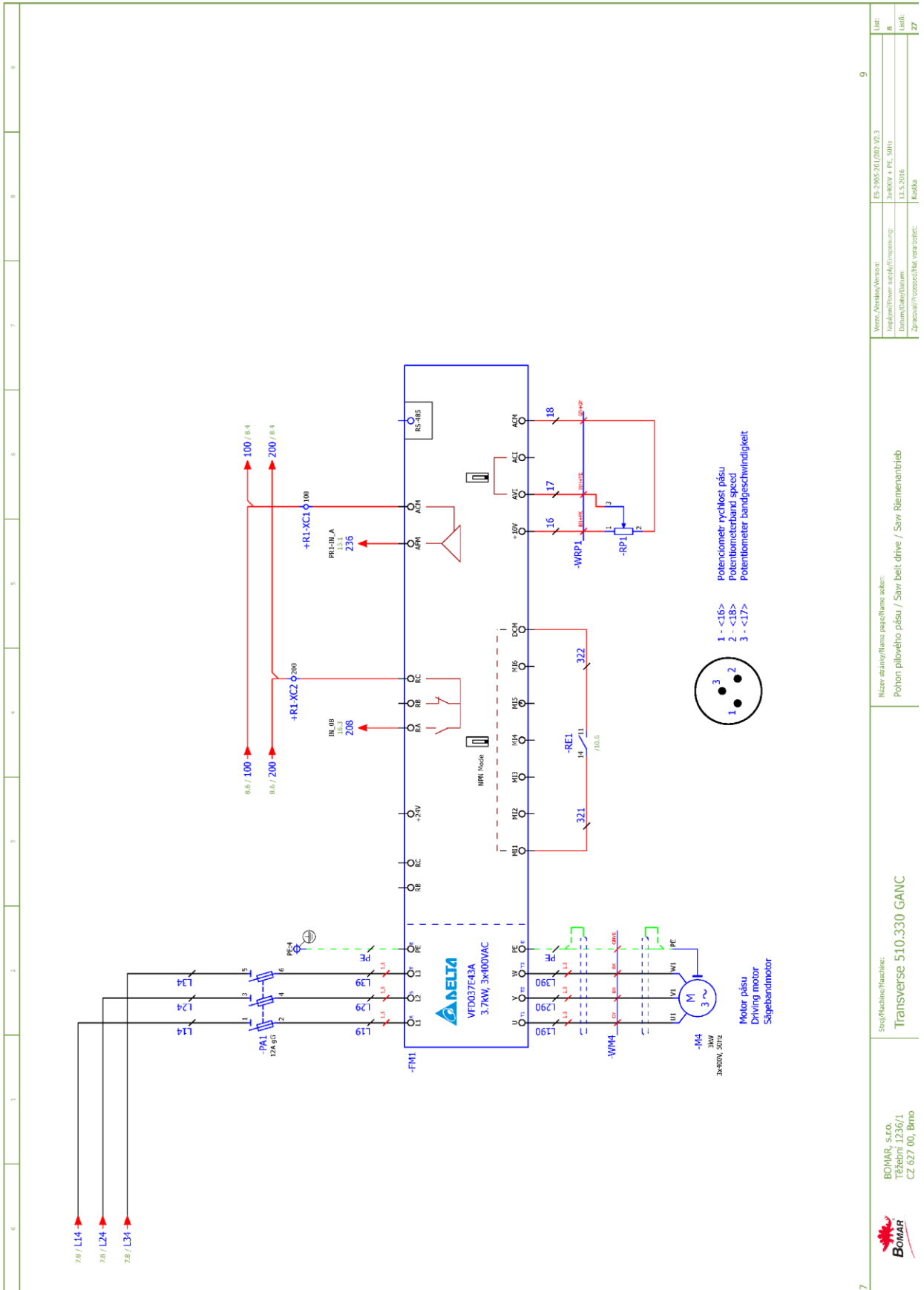
Verze / Revision / Version:	ES-2005-201202-02.3	Lišt:	7
Nájdeme / Power supply / Einspeisung:	3x400V + PE, 50Hz	Lišti:	7
Datum / Date / Datum:	13.5.2016	Lišti:	27
Zpracoval / Processed / Bearb. / vyzra. / Contact:	Kozka		

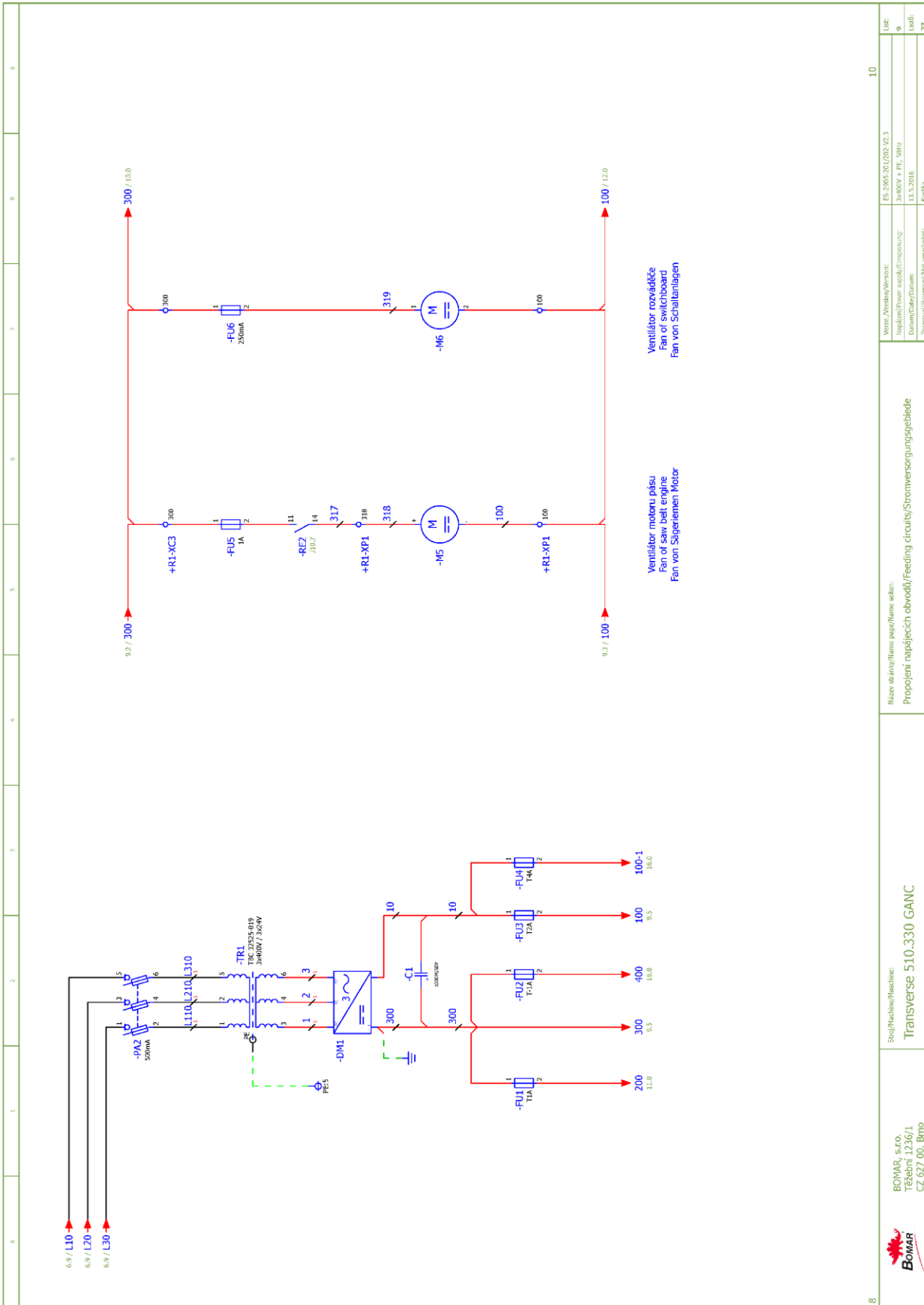
Název strojní/Name page/Name sheet:  
 Připojení pohonů M2, M3 / Drivings connection M2, M3 / Antriebsanschluß M2, M3

Stroj/Machine/Bezeichnung:  
 Transverse 510.330 GANC

BOMAR, s.r.o.  
 Třebešín 1236/1  
 CZ 627 00, Brno

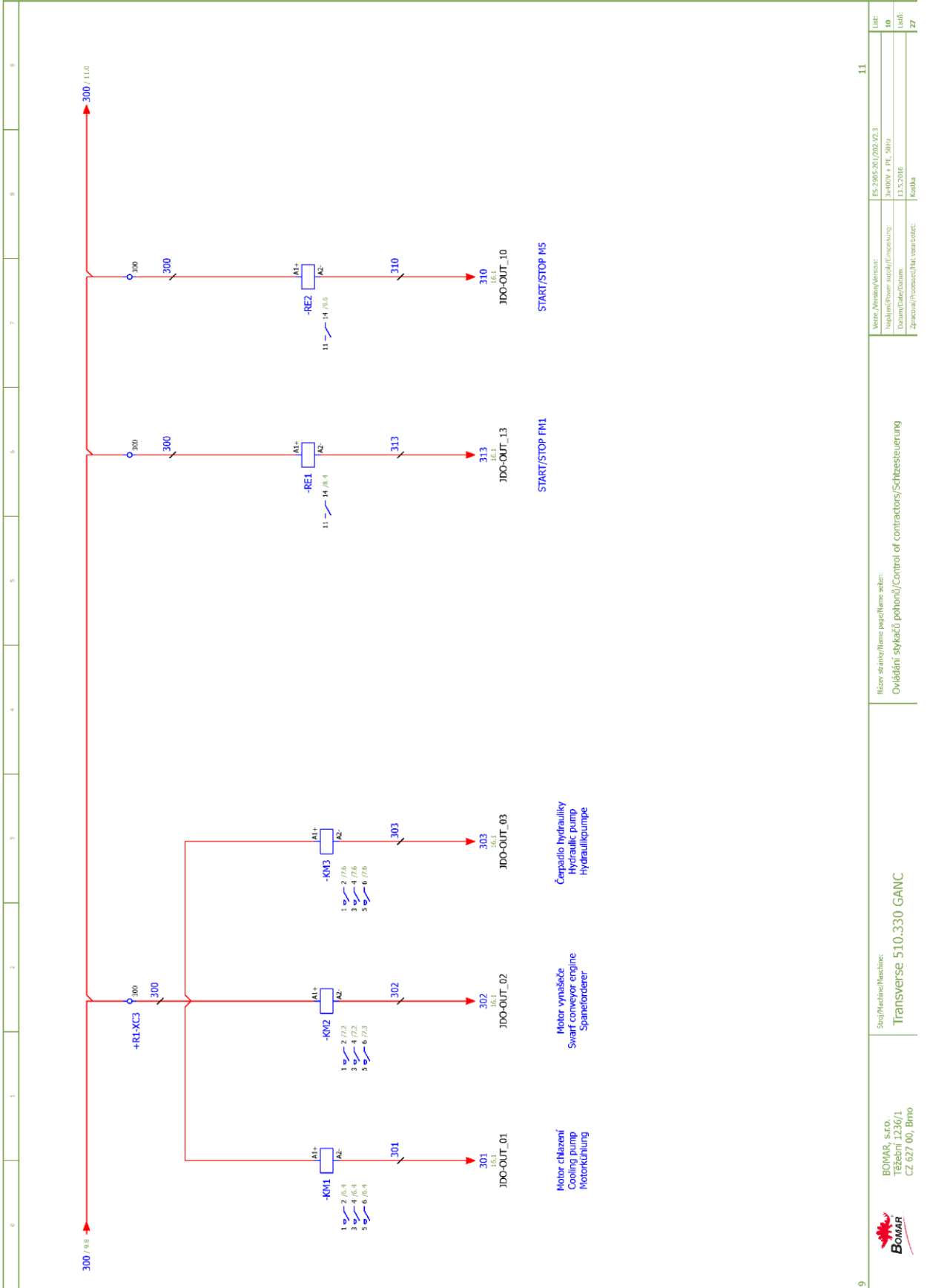






8	BOMAR, s.r.o. Třebeň 1236/1 CZ 627 00, Brno	Stroj/Machine/Reel: Transverse 510.330 GANC	Název strojů/Name plate/Name select: Propojení napájecích obvodů/Feeding circuits/Strömversorgungsgebiete	Verz./Assembly/Version: ES-2005-201/202-02.3 Napájecí/Power supply/Alimentation: 3x380V + PE, 50Hz Datum/Date/Dateum: 13.5.2016 Zpracoval/Processed/Net, vena contact: Kovka	10	Líst: 9 Lístů: 27
---	---	---	---	---	----	----------------------



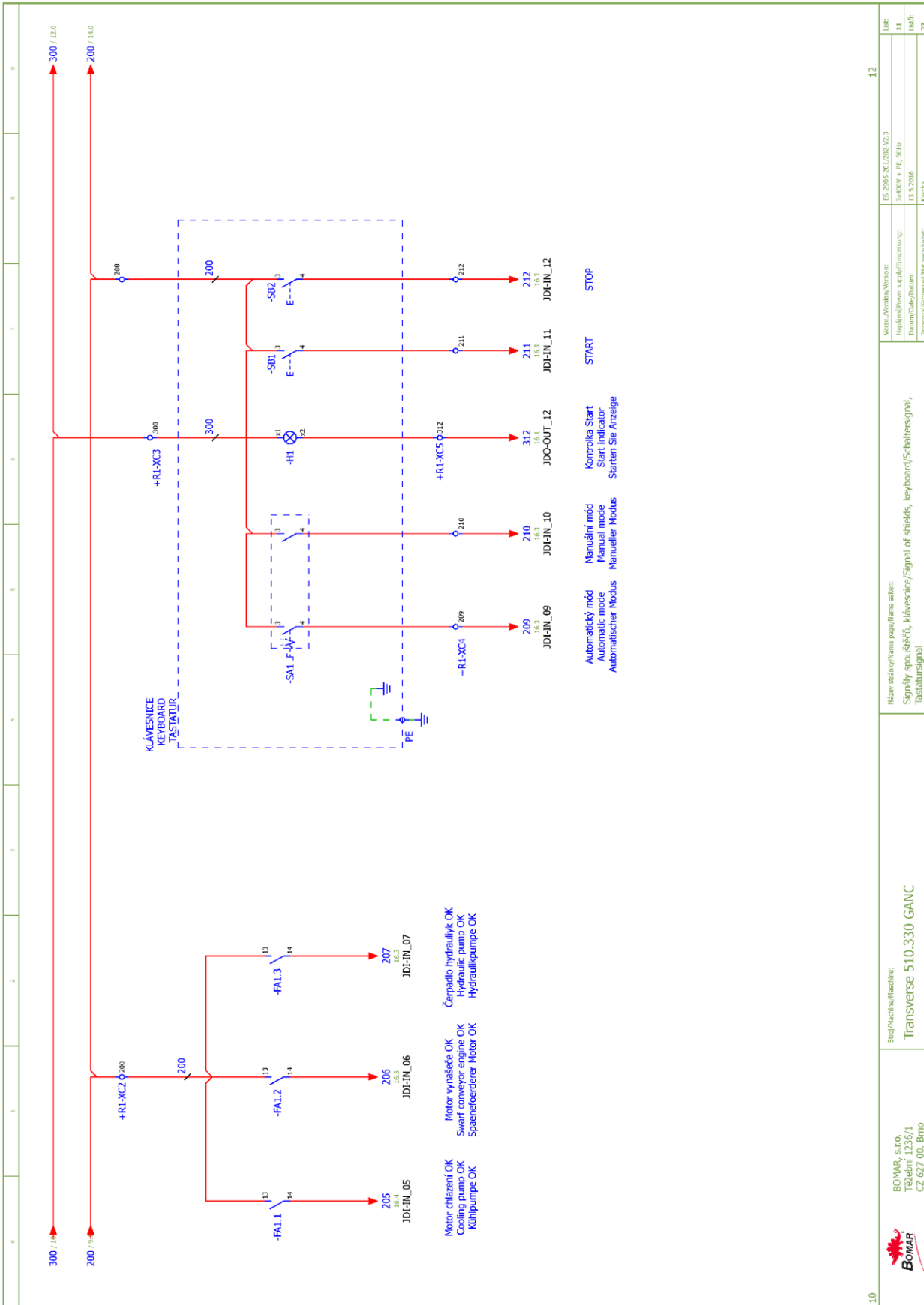


Verze / Verсия / Version:	ES-2306-201/202-02.3	Lišt:	11
Nájdání / Power supply / Stromversorgung:	3x300V + PE, 50Hz	Lišt:	10
Domů / Date / Datum:	13.5.2016	Lišt:	27
Zpracoval / Processed / Bearb. vstal:	Kozubek		

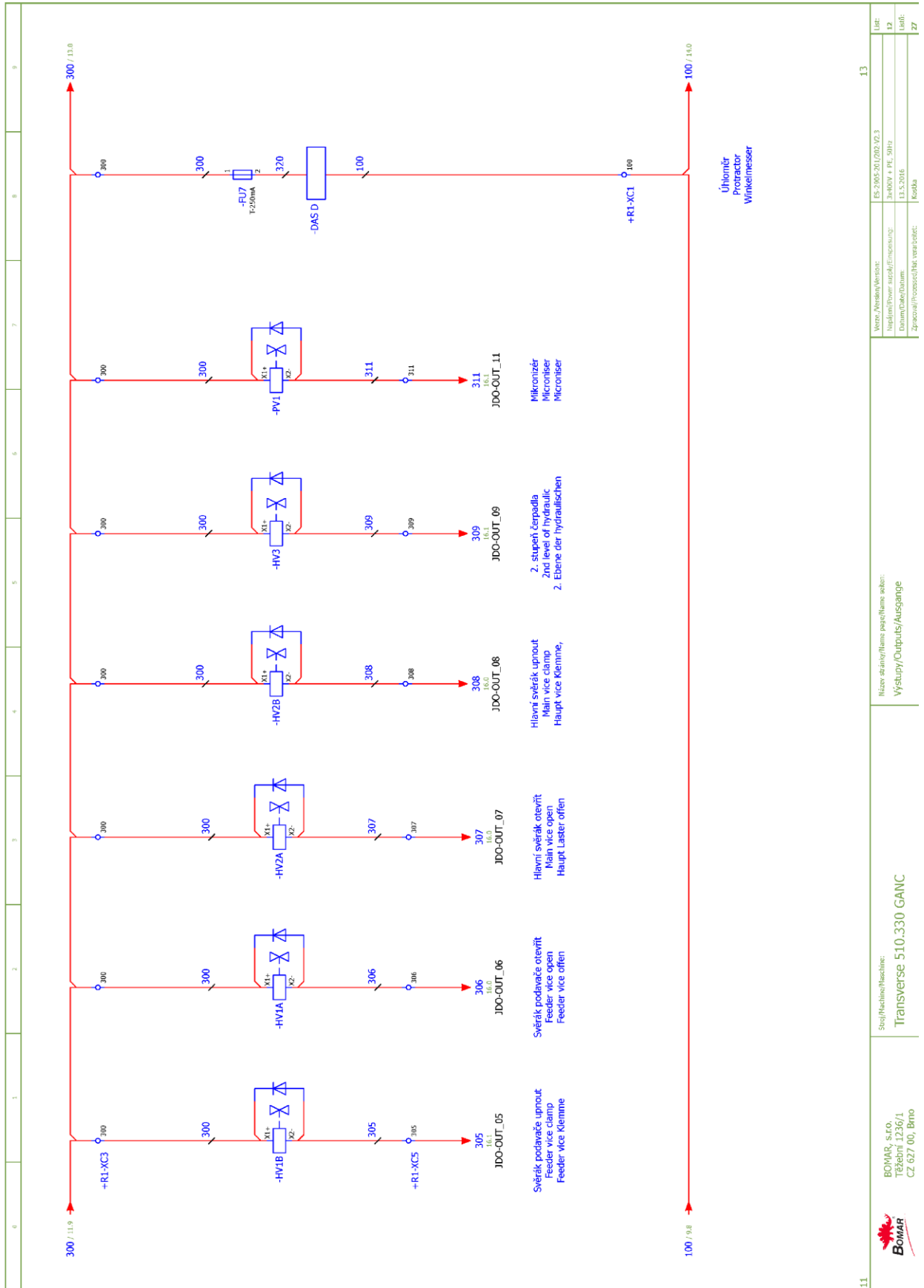
Název strojní/line page/Name seřady:  
Ovládací sýstém / pohoni / Control of contractors / Schützsteuerung

Stroj/Machine/Headline:  
Transverse 510.330 GANC

BOMAR, s.r.o.  
Třešněví 1236/1  
CZ 627 00, Brno



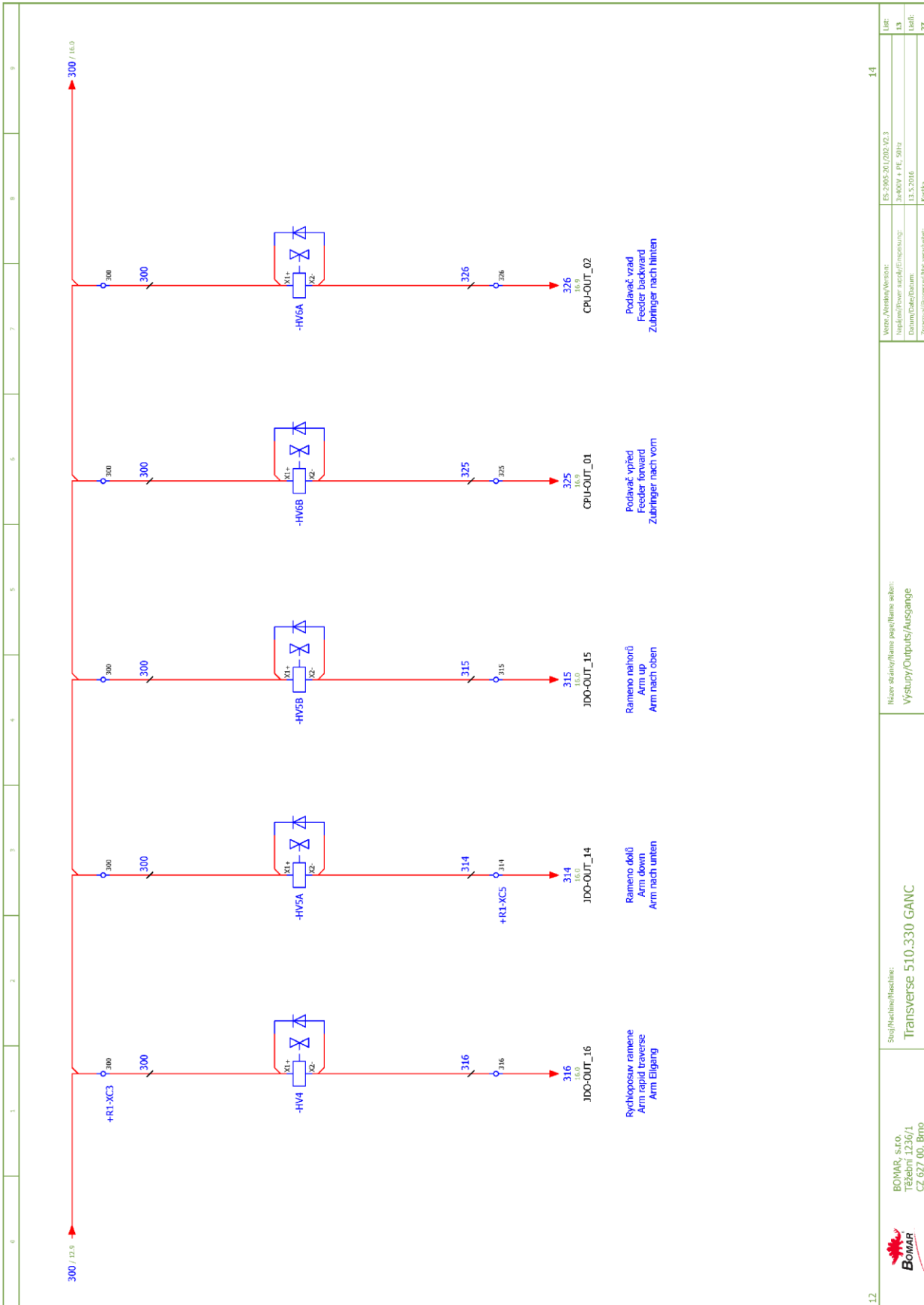
10	BOMAR, s.r.o. Třebeň 1136/1 CZ 627 00, Brno	Stroj/Machine/Beeline: Transverse 510.330 GANC	Název skrziny/Name plate/Name label: Signály spouštěčů, klávesnice/Signal of shields, keyboard/Schaltersignal, Tastatursignal	Verze /Version: ES-2005-201/202-02.3 3x300V + PE, 50Hz 13.5.2016 Kozubka	12
					11
					27



Verze / Version: ES-206-201702-02.3	13
Typ / Power: 3x300V + PE, 50Hz	12
Datum / Date: 13.5.2016	12
Zpracoval / Processed by: Kozka	27

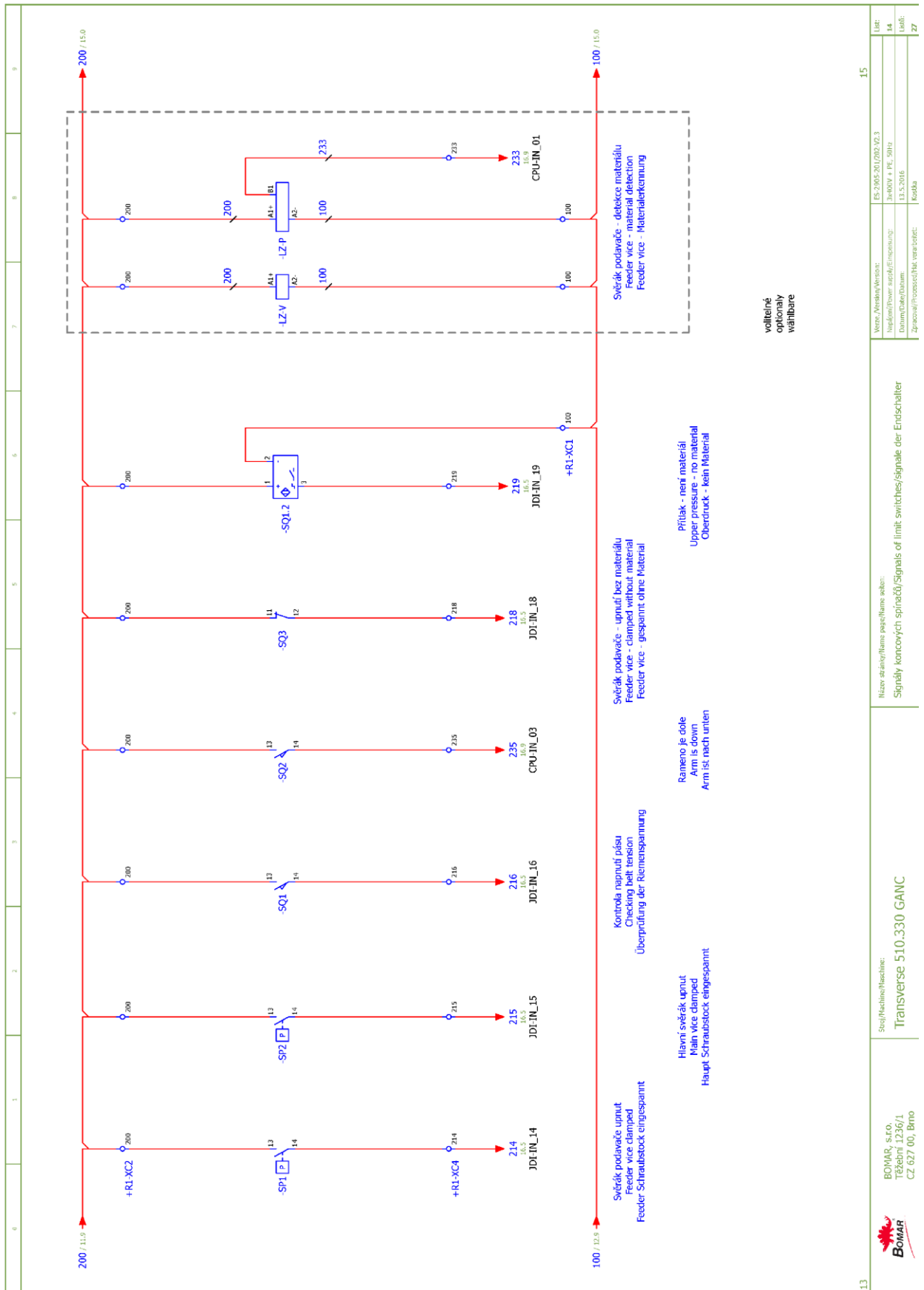
  

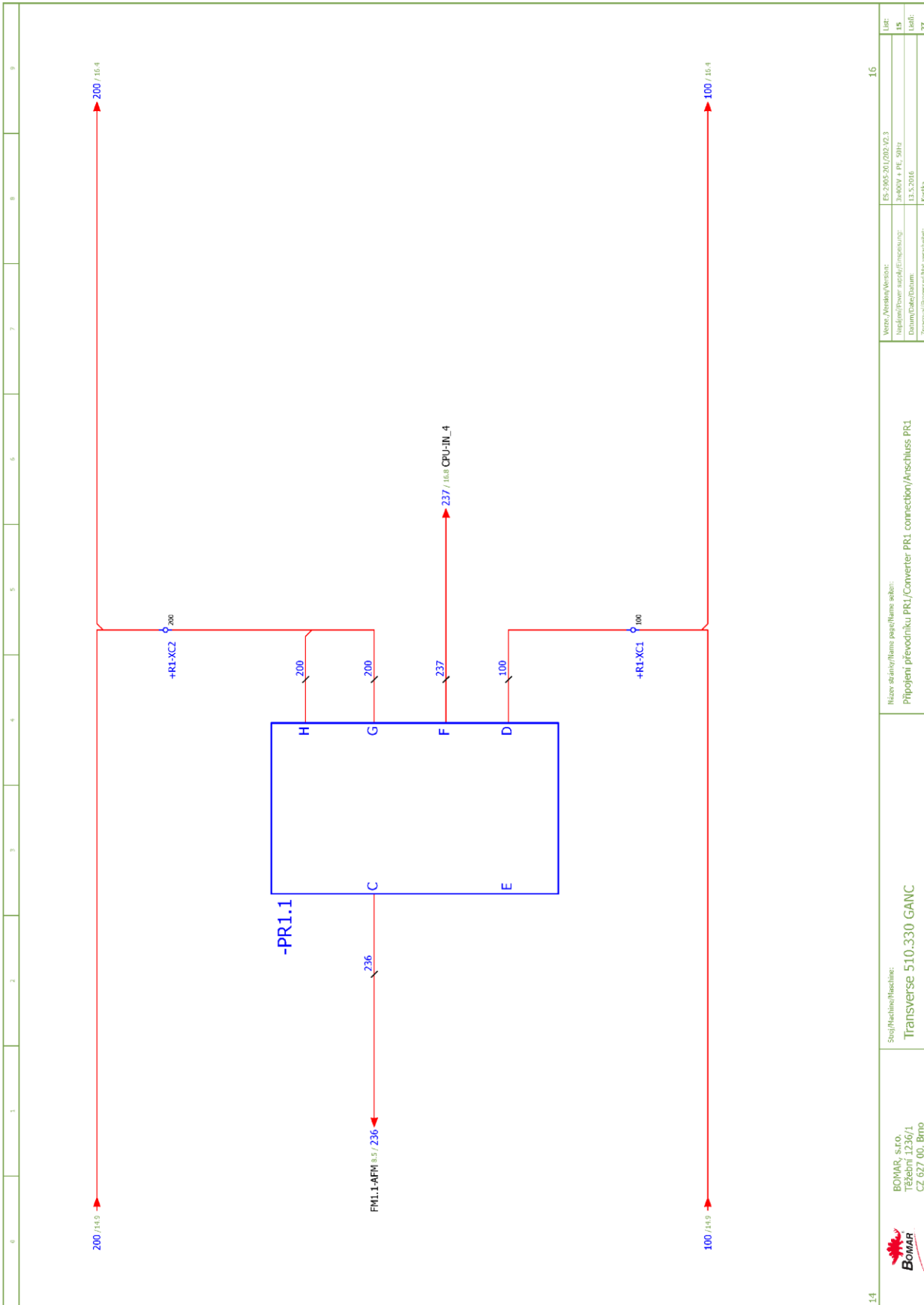
Název strojní/Name page/Name sheet: Transverse 510.330 GANC	13
Výstupy/Outputs/Ausgänge:	12



12	 BOMAR, s.r.o. Tržební 1236/1 CZ 627 00, Brno	Stage/Machine/Headline: <b>Transverse 510.330 GANC</b>	Názve strojů/Name page/Name set: Výstupy/Outputs/Ausgänge	Verze /Assembly Version: ES-2305-261/202-02.3 Napájení/Power supply/Alimentation: 3x300V + PE, 50Hz Datum/Dat/Datum: 13.5.2016 Zpracoval/Processed/Not. vers. contact: Kovács	List: 13 Listů: 27
----	--	---	--	--	-----------------------------

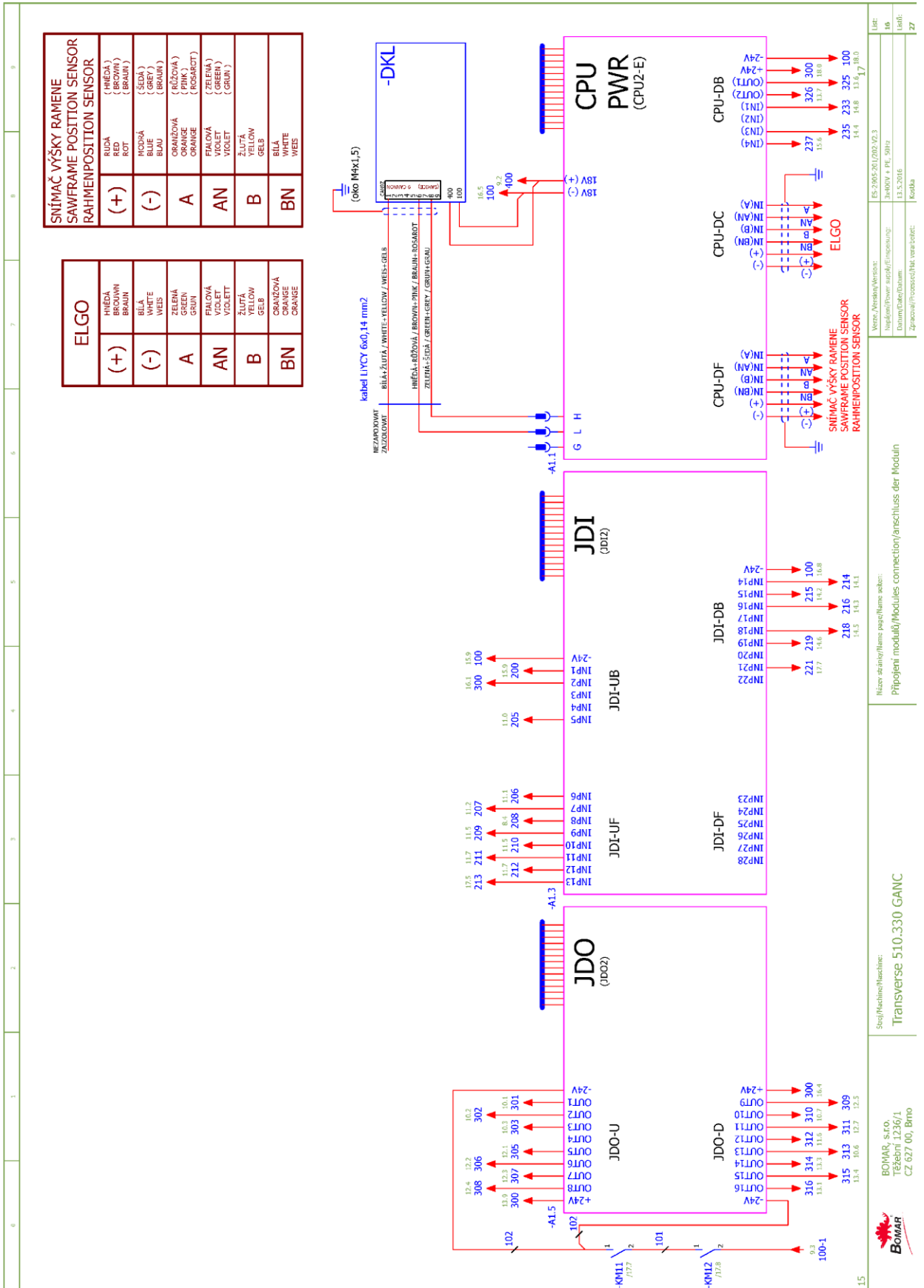
Schemata  
Schemata  
Schematics





14	BOMAR, s.r.o. Třešněv 1236/1 CZ 627 00, Brno	Stroj/Machine/Headline: Transverse 510.330 GANC	Název strojů/Name page/Name set: Připojení převodníku PR1/Converter PR1 connection/Anschluss PR1	Verze /Version/Version: ES-2365-201/202-02.3 Název/Power supply/Finishing: 3x300V + PE_30Hz Datum/Data/Date: 13.5.2016 Zpracoval/Processed/By: vera.ozek Kresla	16
				Lišt: 15	
				Lišti: 27	

Schemata  
Schemas  
Schematics



ELGO	
(+)	HMĚŘÁ RED BRAUN BRAUN
(-)	BÍLÁ WHITE WEISS
A	ZELNÁ GREEN GRÜN
AN	FIALOVÁ VIOLET VIOLETT
B	ŽLUTÁ YELLOW GELB
BN	ORANŽOVÁ ORANGE ORANGE

SNÍMAČ VÝŠKY RAMENE SAWFRAME POSITION SENSOR RAHMENPOSITION SENSOR	
(+)	HMĚŘÁ RED ROT
(-)	HMĚŘÁ BLUE BLAU
A	ORANŽOVÁ ORANGE ORANGE
AN	FIALOVÁ VIOLET VIOLETT
B	ŽLUTÁ YELLOW GELB
BN	BÍLÁ WHITE WEISS



kabel LVCY 6x0,14 mm<sup>2</sup>

MEZAROVNAT ZAUZKOVAČ  
BÍLÁ-ŽLUTÁ / WHITE-YELLOW / WEISS-GELB

HMĚŘÁ: RŮŽOVÁ / BROWN-PINK / BRAUN-ROSAROT  
ZELNÁ: SĚDÁ / GREEN-GRAY / GRÜN-GRAU

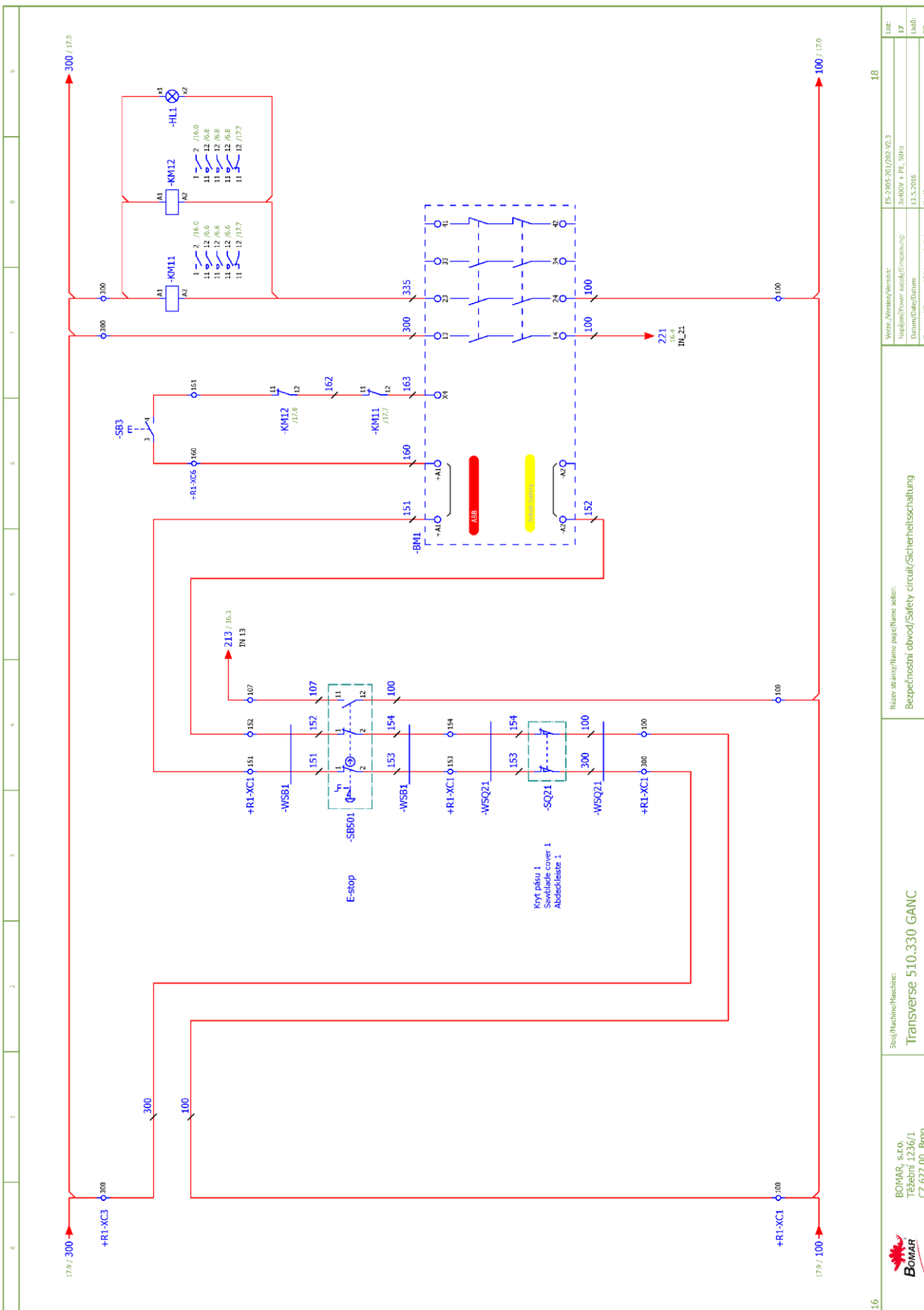
(OKO M4x1,5)

Verze / Version / Version:	ES-2306-261/202-02.3
Název / Power supply / Stromversorgung:	3x300V + PE, 50Hz
Datum / Date / Datum:	13.5.2016
Zpracoval / Processed / Bearb. vordr.	Kozdka
Lišt:	16
Lišti:	27

Název stanice / Name page / Name seiten:  
Připojení modulu / Modules connection / Anschluss der Modulin

Stručná / Machine / Maschine:  
Transverse 510.330 GANC

BOMAR, s.r.o.  
Těžecká 1236/1  
CZ 627 00, Brno



16



BOMAR, s.r.o.  
Třebešín 1236/1  
CZ 627 00, Brno

Stroj/Machine/Rechtline:

Transverse 510.330 GANC

Nizev stanovišče/Name plate/Name adobe:

Bezpečnostní obvod/Safety circuit/Sicherheitsschaltung

Verz./AssemblyVersion:

ES-2005-261/202-02.3

Najdišni/Power supply/Finishing:

3x300V + PE, 50Hz

Datum/Date/Date:

13.5.2016

Zpracovatel/Processor/Net. vymeš. contact:

Kozubek

18

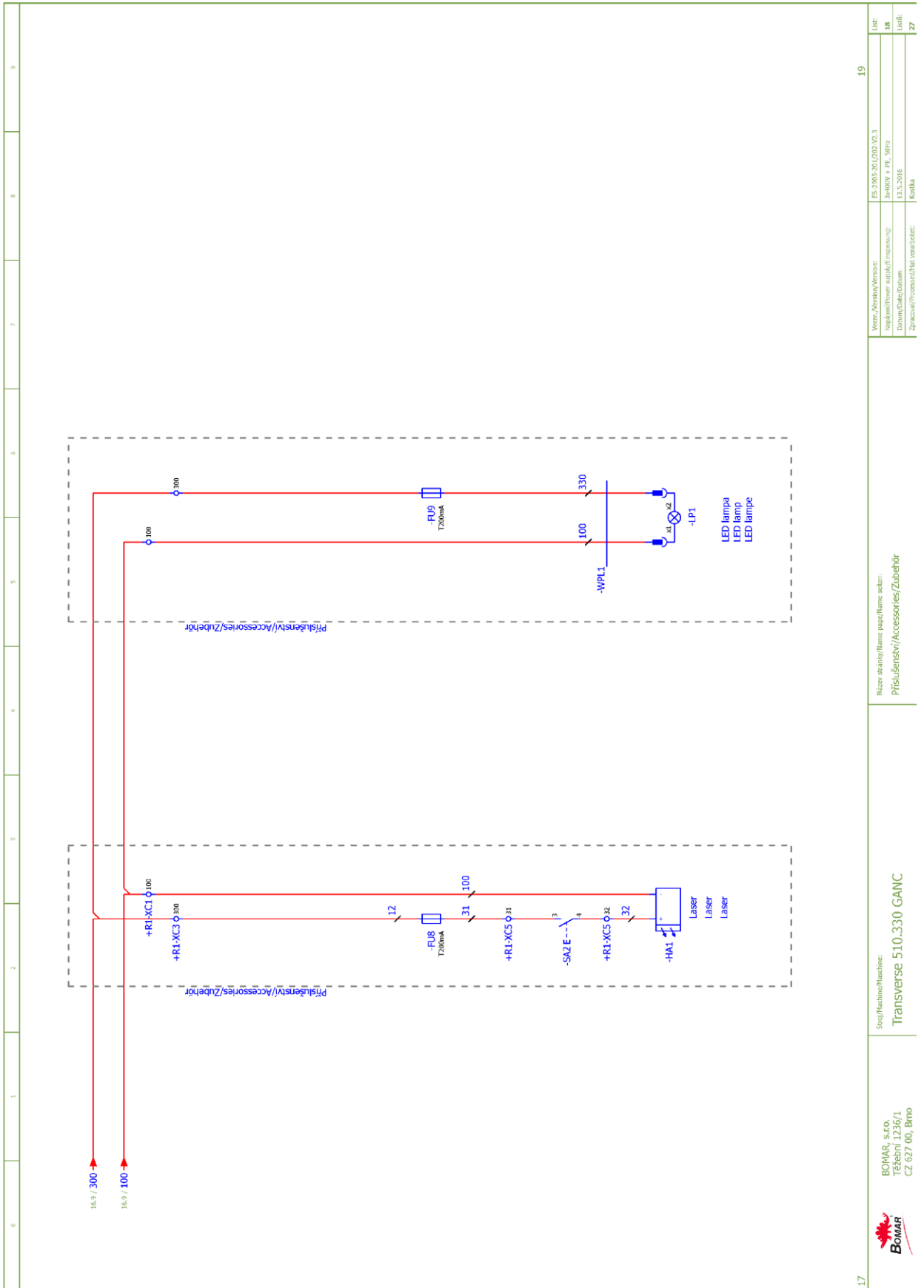
List:

17

Listi:

27





Verze / Version / Verion:	ES-2905-261/202-02.3	Lišt:	19
Typ / Model / Typ:	3x300V + PE, 50Hz	Lišt:	18
Dimm / Date / Datum:	13.5.2016	Lišt:	27
Zpracoval / Processed / Nat. vena / Contact:	Kozubek		

Název stránky / Name page / Name sheet:  
Příslušenství / Accessories / Zubehör

Typ / Machine / Machine:  
Transverse 510.330 GANC

BOMAR, s.r.o.  
Třebeň 1236/1  
CZ 627 00, Brno



JDO - Signalizace stavu výstupů	
16	Rameno rychloposuv
15	Rameno nahoru
14	Rameno dolů
13	Zapnout frekvenční měnič FM1.1
12	Aktivovat kontrolku automatického režimu
11	Aktivovat mikronizér
10	Zapnout ventilátor M1.5
9	Druhý stupeň čerpadla
8	Hlavní světlík upnout
7	Hlavní světlík otevřít
6	Podávací světlík otevřít
5	Podávací světlík upnout
4	
3	Zapnout čerpadlo hydrauliky
2	Zapnout motor vynašeče
1	Zapnout motor chlazení

JDI - Signalizace stavu vstupů		
16	Tlačítko uvolněno	Tlačítko stisknuto
15	Pás pily je napnutý	
14	Hlavní světlík upnut	
13	Podávací světlík upnut	
12	Total stop aktivován	
11	Stop automatického režimu	
10	Start automatického režimu	
9	Aktivováno ruční ovládání	
8	Aktivováno automatické ovládání	
7	Porucha motoru pásu	
6	Ochrana čerpadla hydrauliky OK	
5	Ochrana motoru vynašeče OK	
4	Ochrana motoru chlazení OK	Bezpečnostní obvod aktivní
3		Není materiál - přítlak
2	Napájení na 300 OK	Není materiál - podávací světlík
1	Napájení na 200 OK	

CPU - Signalizace stavu jednotky	
12	Napájení 5V
11	Napájení 5V - KOM
10	Interní CAN - TXD
9	Interní CAN - RXD
8	Externí CAN - TXD
7	Externí CAN - RXD
6	
5	
4	
3	Spojení s jednotkou JDI OK
2	Spojení s jednotkou JDO OK
1	Spojení s jednotkou DKL OK

JDO - Output state signalization	
16	Arm fastened
15	Put the arm up
14	Put the arm down
13	Turn on frequency inverter FM1.1
12	Switch on the automatic cycle indicator
11	Activate the microniser
10	Start/stop ventilator M1.5
9	Shift the pump into second stage
8	Clamp the main gripper
7	Open the main gripper
6	Open the feeding gripper
5	Clamp the feeding gripper
4	
3	Turn on the hydraulic pump
2	Turn on the swarf-removal motor
1	Turn on the cooling motor

JDI - Input state signalization	
16	Button released Button pushed
15	The sawband is tight
14	Main gripper is closed
13	Feeding gripper is closed
12	Total stop activated
11	Automatic mode stopped
10	Automatic mode started
9	Manual control activated
8	Automatic control activated
7	Sawbelt motor protection
6	Hydraulic pump protection
5	Swarf-rem. motor protection
4	Cooling motor protection
3	Security circuit is ON
2	Material is present - thrust
1	Material is present - feeding gripper

CPU - unit state signalization	
12	Voltage 5V
11	Voltage 5V - KOM
10	Internal CAN - TXD
9	Internal CAN - RXD
8	External CAN - TXD
7	External CAN - RXD
6	
5	
4	
3	Connection with JDI unit OK
2	Connection with JDO unit OK
1	Connection with DKL unit OK

JDO - Ausgabe - Standanzeige	
16	Sägerahmen schnelle
15	Sägerahmen nach oben
14	Sägerahmen nach unten
13	Einschalten Frequenzumrichter
12	Kontrolleuchte (aut.Betrieb) aktivieren
11	Aktivieren Micronizer
10	Der Lüfter eingeschaltet
9	Die zweite Stufe Hydraulik
8	Hauptschraubstock öffnen
7	Hauptschraubstock klemme
6	Vorschraubstock öffnen
5	Vorschraubstock klemme
4	
3	Hydraulikpumpe einschalten
2	Spänförderer einschalten
1	Kühlmittelpumpe einschalten

JDI - Eingabe - Standanzeige		
16	Taste gelöst	Taste gedrückt
15	Sägeblatt gespannt	
14	Hauptschraubstock gespannt	
13	Vorschraubstock gespannt	
12	Totalstop aktiviert	
11	STOP des automatischen Zyklus	
10	START des automatischen Zyklus	
9	Manuelles bedienen aktiviert	
8	Automatisches Bedienen aktiviert	
7	Schutz des Sägebandantriebes	
6	Schutz der Hydraulikpumpe	
5	Schutz des Spänförderers	
4	Schutz der Kühlmittelpumpe	Aktive Sicherheitskreis
3		Kein Material - Abtrieb
2	Leistung 300 OK	Kein Material - Vorschraubstock
1	Leistung 200 OK	

CPU - Ausgabe - Einheitsstand	
12	Versorgung 5V
11	Versorgung 5V - KOM
10	Intern CAN - TXD
9	Intern CAN - RXD
8	Extern CAN - TXD
7	Extern CAN - RXD
6	
5	
4	
3	Verbindung mit JDI-Einheit OK
2	Verbindung mit JDO-Einheit OK
1	Verbindung mit DK1-Einheit OK



6.1.2. 3x230V+PE, 50Hz



Bomar, spol. s r.o.  
Těžební 1236/1  
627 00 Brno  
Czech republic

# Transverse 510.330 GANC

3x230V + PE, 50Hz

## Wiring diagram

ES-2905-203-V2.3

	BOMAR, s.r.o. Těžební 1236/1 CZ 627 00, Brno	Step/Machina/Bechline: Transverse 510.330 GANC	Názov stránky/Name page/Name side: Úvodní strana/Start page/Startseite	Verze /Verion/Version: Typidni/Power supply/Einspeisung: Datum/Datje/Date: Zpracoval/Processed/that, vyna ustet: Kreska	List: 1 Listů: 26
---	--	---	---	---	----------------------------

## Obsah / Table of contents / Inhalt

Strana Page Seite	Název strany Page name Seitenname	Datum Date Datum
1	Úvodní strana/Start page/Startseite	12.10.2016
2	Obsah / Content / Inhalt	12.10.2016
3	Kusovník artiklů / Parts list / Artikelstückliste	12.10.2016
3.a	Kusovník artiklů / Parts list / Artikelstückliste	12.10.2016
3.b	Kusovník artiklů / Parts list / Artikelstückliste	12.10.2016
3.c	Kusovník artiklů / Parts list / Artikelstückliste	12.10.2016
3.d	Kusovník artiklů / Parts list / Artikelstückliste	12.10.2016
3.e	Kusovník artiklů / Parts list / Artikelstückliste	12.10.2016
4.a	Rozmístění prvků v rozvaděči R1/Placement of elements in enclosure R1/Platzierung der Elemente im Schaltschrank R1	12.10.2016
5	Ovládací panel na rozvaděči/Control panel/Bedienpult	13.5.2016
6	Připojení pohonu M1 / Drivine connection M1 / Antriebsanschluss M1	12.10.2016
7	Připojení pohonů M2, M3 / Drivings connection M2, M3 / Antriebsanschluss M2, M3	12.10.2016
8	Pohon plového pásu / Saw belt drive / Saw Riemenantrieb	12.10.2016
9	Propojení napájecích obvodů/Feeding circuits/Stromversorgungsgebiete	12.10.2016
10	Ovládání sýkačů pohonů/Control of contractors/Schützsteuerung	13.5.2016
11	Signály spouštěčů, klávesnice/Signal of shields, keyboard/Schaltersignal, Tastatursignal	22.9.2016
12	Výstupy/Outputs/Ausgänge	26.9.2016
13	Výstupy/Outputs/Ausgänge	26.9.2016
14	Signály koncových spínačů/Signals of limit switches/signale der Endschalter	26.9.2016
15	Připojení převodníku PR1/Converter PR1 connection/Anschluss PR1	13.5.2016
16	Připojení modulů/Modules connection/anschluss der Moduln	26.9.2016
17	Bezpečnostní obvod/Safety circuit/Sicherheitsschaltung	12.10.2016
18	Příslušenství/Accessories/Zubehör	26.9.2016
19	Signalizace LED diod	13.5.2016
20	Description of the LED diodes signalization	13.5.2016
21	LED Standanzeige	13.5.2016

## Kusovník artiklů / Parts list / Stückliste

Označení přístroje Device identification Geräteidentifikation	Typ přístroje Device description Gerätebeschreibung	Objednávací číslo Type number Typennummer	Výrobce Manufacturer Hersteller	Skladové číslo Part number Lagernummer	Množství Quantity Menge	Umístění Location Stelle
-A1.1	Sestavený modul CPU2-E (UNIVERSAL) Assembled module CPU2-E (UNIVERSAL) Montiert Modul CPU2-E (UNIVERSAL)	CPU2-E	Bomar	266.222	1	/16.6
-A1.3	Sestavený modul JDI-2/2 Assembled module JDI-2/2 náhradní za 91.995.039	JDI-2/2	Bomar	266.216	1	/16.3
-A1.5	Sestavený modul JDO-2/0 (plně osazený) Assembled module JDO-2/0 (fully manned) náhradní za 91.995.040	JDO-2/0	Bomar	266.224	1	/16.0
-BM1	Bezpečnostní relé 24VDC, 3NO Safety relay 24VDC, 3NO Sicherheitsrelais 24VDC, 3NO	BT50	ABB	91.051.063	1	/17.5
-C1	Kondenzátor 1000uF/50V Capacitor 1000uF/50V Kondensator 1000uF / 50V	1000uF/50V	GM-electronics	91.282.047	1	/9.2
-DKL	Sestavený modul DKL-F5 (display) Assembled module DKL-F5 (display) náhradní za 91.995.048	DKL-F5	Bomar	266.219	1	/16.8
-DM1	Místkový usměrňovač - 25A Bridge rectifier - 25A Brückengleichrichter - 25A	DB25-06	GM-electronics	91.280.031	1	/9.2
-FA1	Motorový spouštěč - 0.63A Motor starter - 0.63A Motorstarter - 0.63A	MS116-0,63	ABB	91.045.018	1	/6.4
-FA1	Pomocné kontakty - 1xNO+1xNC Auxiliary contacts - 1xNO+1xNC Hilfskontakte - 1xNO+1xNC	HKF1-11	ABB	91.046.002	1	/6.4
-FA2	Motorový spouštěč - 1.6A Motor starter - 1.6A Motorstarter - 1.6A	MS116-1,6	ABB	91.045.020	1	/7.2
-FA2	Pomocné kontakty - 1xNO+1xNC Auxiliary contacts - 1xNO+1xNC Hilfskontakte - 1xNO+1xNC	HKF1-11	ABB	91.046.002	1	/7.2
-FA3	Motorový spouštěč - 6.3A Motor starter - 6.3A Motorstarter - 6.3A	MS116-6,3	ABB	91.045.023	1	/7.6

The manufacturer reserves right to use an equivalent replacement device.



BOMAR, s.r.o.  
Těžebrní 1236/1  
CZ-627 00, Brno

Stroj/Machine/Rechnie:  
Transverse 510.330 GANC

Název strojov/Name page/Name seite:  
Kusovník artiklů / Parts list / Artikelstücliste

Verze /Version/Version:  
Náhradní/Power supply/Erneuerung:  
Datum/Date/Datum:  
Zpracoval/Processed/Bar, vasa contact:  
Rovka

3..8

Lišt:  
3  
Lišt:  
26



## Kusovník artiklů / Parts list / Stückliste

Označení přístroje Device identification Geräteidentifikation	Typ přístroje Device description Gerätebeschreibung	Objednávací číslo Type number Typennummer	Výrobce Manufacturer Hersteller	Skladové číslo Part number Lagernummer	Množství Quantity Menge	Umístění Location Stelle
-FA3	Pomocné kontakty - 1XNO+1XNC Auxiliary contacts - 1XNO+1XNC Hilfskontakte - 1XNO+1XNC	HKF1-11	ABB	91.046.002	1	/7.6
-FM1	Frekvenční měnič - 3.7kW, 3x230VAC Frequency converter - 3.7kW, 3x230VAC Frequenzumrichter - 3.7 kW, 3x230VAC	VFD037E2A	DELTA ELECTRONICS, INC.	91.012.090	1	/8.1
-FU1	Svorka pojistková Fuse terminal Sicherungsklemme	WK4/TH5SU	WIELAND	91.251.102	1	/9.1
-FU1	Pojistka trubičková - 1A/250V, pomalá, 5x20 Tube fuse - 1A/250V, slow, 5x20 Rohrsicherung - 1A / 250V, langsam, 5x20	T1A/250V	ESKA	91.230.031	1	/9.1
-FU2	Pojistka trubičková - 1A/250V, pomalá, 5x20 Tube fuse - 1A/250V, slow, 5x20 Rohrsicherung - 1A / 250V, langsam, 5x20	T1A/250V	ESKA	91.230.031	1	/9.2
-FU2	Svorka pojistková Fuse terminal Sicherungsklemme	WK4/TH5SU	WIELAND	91.251.102	1	/9.2
-FU3	Pojistka trubičková - 2A/250V, pomalá, 5x20 Tube fuse - 2A/250V, slow, 5x20 Rohrsicherung - 2A / 250V, langsam, 5x20	T2A/250V	ESKA	91.230.001	1	/9.3
-FU3	Svorka pojistková Fuse terminal Sicherungsklemme	WK4/TH5SU	WIELAND	91.251.102	1	/9.3
-FU4	Pojistka trubičková - 4A/250V, pomalá, 5x20 Tube fuse - 4A/250V, slow, 5x20 Rohrsicherung - 4A / 250V, langsam, 5x20	T4A/250V	ESKA	91.230.015	1	/9.3
-FU4	Svorka pojistková Fuse terminal Sicherungsklemme	WK4/TH5SU	WIELAND	91.251.102	1	/9.3
-FU5	Pojistka trubičková - 1A/250V, pomalá, 5x20 Tube fuse - 1A/250V, slow, 5x20 Rohrsicherung - 1A / 250V, langsam, 5x20	T1A/250V	ESKA	91.230.031	1	/9.6
-FU5	Svorka pojistková Fuse terminal Sicherungsklemme	WK4/TH5SU	WIELAND	91.251.102	1	/9.6

The manufacturer reserves right to use an equivalent replacement device.

BOMAR, s.r.o. Těšební 1236/1 CZ 627 00, Brno	Sez/Machine/Rechnung: Transverse 510.330 GANC	Název stránky/Name page/Name sheet: Kusovník artiklů / Parts list / Artikelstückliste	Verz./Version/Version: ES-2005-203.V0.3	Učt: 3.1.b
			Ingledni/Power supply/Anschliessung: Datum/Date/Datum: 12.10.2016	Učt: 3.1a
Zpracoval/Processed/Bez. vesa/Contact: Rozška			Učt: 26	

## Kusovník artiklů / Parts list / Stückliste

Označení přístroje Device identification Geräteidentifikation	Typ přístroje Device description Gerätebeschreibung	Objednávací číslo Type number Typennummer	Výrobce Manufacturer Hersteller	Skladové číslo Part number Lagernummer	Množství Quantity Menge	Umístění Location Stelle
-F06	Svorka pojistková Fuse terminal Sicherungsklemme	WK4/THSSU	WIELAND	91.251.102	1	/9.7
-F06	Pojistka trubičková - 250mA/250V, pomalá, 5x20 Tube fuse - 250mA/250V, slow, 5x20 Rohrsicherung - 250mA / 250V, langsam, 5x20	TZ50mA/250V	ESKA	91.230.033	1	/9.7
-H1	Signálka Indicator light Kontrollleuchte	ZALVB6	TELEMECANIQUE	91.061.035	1	/11.6
-KM1	Ministýkač 4kW/400V Minicontactor 4kW/400V Minschutz 4kW/400V	B6S-30-01-1.7-71	ABB	91.040.049	1	/10.1
-KM2	Ministýkač 4kW/400V Minicontactor 4kW/400V Minschutz 4kW/400V	B6S-30-01-1.7-71	ABB	91.040.049	1	/10.2
-KM3	Ministýkač 4kW/400V Minicontactor 4kW/400V Minschutz 4kW/400V	B6S-30-01-1.7-71	ABB	91.040.049	1	/10.3
-KM11	Stýkač 7,5kW/400V Contactor 7,5kW/400V Schütz 7,5kW/400V	AF16-30-10-11	ABB	91.040.056	1	/17.7
-KM12	Stýkač 7,5kW/400V Contactor 7,5kW/400V Schütz 7,5kW/400V	AF16-30-10-11	ABB	91.040.056	1	/17.8
-M5	Ventilátor - 80x80x25, 24 V/73 mA Fan - 80x80x25, 24 V/73 mA Lüfter - 80x80x25, 24V / 73 mA	EE8025BI-A99	SUNON	91.015.113	1	/9.6
-PA1	Pojistkový odpínač pro válcové vložky - 3P Switch fuse for the cylinder inserts - 3P Schalter-Sicherung für den Zylinderreinsätze - 3P	E 93/32	ABB	91.241.014	1	/8.2
-PAL	Pojistka válcová - 25A, 10x38, rychlá Tube fuse - 25A, 10x38, fast Rohrsicherung - 25A, 10x38, schnell	PV10 25A gG	OEZ	91.230.021	3	/8.2
-PA2	Pojistkový odpínač pro válcové vložky - 3P Switch fuse for the cylinder inserts - 3P Schalter-Sicherung für den Zylinderreinsätze - 3P	E 93/32	ABB	91.241.014	1	/9.2

The manufacturer reserves right to use an equivalent replacement device.

3.a	BOMAR, s.r.o. Třebíz 1236/1 CZ 627 00, Brno	Stručná/Mechanická/Reschine: Transverse 510.330 GANC	Název stránky/Name page/Name sheet: Kusovník artiklů / Parts list / Artikelstückliste	Verz./Version/Versio: Název/Power supply/Alimentation: Datum/Date/Dateum: Zpracoval/Processed by, vana/edict: Rovka	ES-2005-203.V0.3 3x230V + PE, 50Hz 12.10.2016 Rovka	3.c
						26

## Kusovník artiklů / Parts list / Stückliste

Označení přístroje Device identification Geräteidentifikation	Typ přístroje Device description Gerätebeschreibung	Objednávací číslo Type number Typennummer	Výrobce Manufacturer Hersteller	Skladové číslo Part number Lagernummer	Množství Quantity Menge	Umístění Location Stelle
-PA2	Pojistka válcová - 1A, 10x38, pomalá Tube fuse - 1A, 10x38, slow Rohrsicherung - 1A, 10x38, langsam	PV10.1A aM	OEZ	91.231.001	3	/9.2
-PR1.1	Převodník napětí/proud na kmitočet Converter voltage/current to frequency Converter Spannungs- / Strom-Frequenz	AB-99-24	Bomar	91.995.094	1	/15.3
-QS1	3 pólový odjímač, 40A Disconnecter - 3P, 40A Trennschalter - 3P, 40A	OT40FT3	ABB	91.170.019	1	/6.0
-QS1	Rukojeť odjímače - černá Handle switch - black Griffschalter - schwarz	OHBS3RH	ABB	91.180.016	1	/6.0
-QS1	Kryt svorek Terminal shroud Klemmenabdeckung	OTS40T3	ABB	91.170.017	1	/6.0
-RCF0	Odušovací filtr 25A Noise filter 25A Rauschfilter 25A	25FB15/50/C2	WIDECOM TECHNOLOGY s.r.o.	91.041.063	1	/6.1
-RCF1	Filtr RFC vývodový Efficient RFC filter Ableitenden RFC Filter	FBOPR1624	Ing. Miroslav Víček	91.041.015	1	/6.3
-RCF2	Filtr RFC vývodový Efficient RFC filter Ableitenden RFC Filter	FBOPR1624	Ing. Miroslav Víček	91.041.015	1	/7.1
-RCF3	Filtr RFC vývodový Efficient RFC filter Ableitenden RFC Filter	FBOPR1624	Ing. Miroslav Víček	91.041.015	1	/7.5
-RCF11	Filtr RFC vývodový Efficient RFC filter Ableitenden RFC Filter	FBOPR1624	Ing. Miroslav Víček	91.041.015	1	/6.6
-RCF12	Filtr RFC vývodový Efficient RFC filter Ableitenden RFC Filter	FBOPR1624	Ing. Miroslav Víček	91.041.015	1	/6.8
-RE1	Patice pro relé Relay socket Relaissockel	CR PSS	ABB	91.051.048	1	/10.6

The manufacturer reserves right to use an equivalent replacement device.

3.b	BOMAR, s.r.o. Třebízni 1236/1 CZ 627 00, Brno	Stručná/Machine/Rechnung: Transverse 510.330 GANC	Název stránky/page name/Name sheet: Kusovník artiklů / Parts list / Artikelstückliste	Větev / Version/Version: ES-2005-203_V0.3	3.d
				Upraveno/Power supply/Erneuerung: 36231V + PE_2019	Liet:
				Datum/Date/Datum: 12.10.2016	3.c
				Zpracováno/Processed/Ver. vora/Verort: Rozka	Liet:
					26

## Kusovník artiklů / Parts list / Stückliste

Označení přístroje Device identification Geräteidentifikation	Typ přístroje Device description Gerätebeschreibung	Objednávací číslo Type number Typennummer	Výrobce Manufacturer Hersteller	Skladové číslo Part number Lagernummer	Množství Quantity Menge	Umístění Location Stelle
-RE1	Patčové relé CR-P Plug-in relay CR-P Stecken Ste in Relais CR-P	CR-P024DC2	ABB	91.051.049	1	/10.6
-RE2	Patčové relé CR-P Plug-in relay CR-P Stecken Ste in Relais CR-P	CR-P024DC2	ABB	91.051.049	1	/10.7
-RE2	Patice pro relé Relay socket Relaissockel	CR-P55	ABB	91.051.048	1	/10.7
-RP1	Potenciometr 4K7 Potentiometer 4K7 Potentiometer 4K7	TP195 4K7/N20A	Elektronické součástky CZ, a.s	91.283.015	1	/8.5
-RP1	Sworka rychloupínací Fastconnect clamp Fast Connect Klemm	WAGO 224-112	WAGO	91.250.009	3	/8.5
-RP1	Hlavice potenciometru - 24mm Head of potentiometer 24mm Leiter Potentiometer 24mm	S8877 BIK	GES-ELECTRONICS, a.s.	91.060.063	1	/8.5
-SA1	SPÍNÁČ ČERNÝ 3 polohy - Harmony Switch black 3 positions - Harmony Schalter schwarz 3 Positionen - Harmony	ZB5-AD3	TELEMECANIQUE	91.060.024	1	/11.5
-SB1	hlavice zelená prosvětlená - Harmony Head green backlit - Harmony Kopf grün Hintergrundbeleuchtung - Harmony	ZB5AW33	TELEMECANIQUE	91.060.019	1	/11.7
-SB2	Hlavice tlačítka černá Button black head Taste Milleser	ZB5AA2	TELEMECANIQUE	91.060.013	1	/11.7
-SB3	Hlavice prosvětleného tlačítka žlutá The button head backlit yellow Der Knopf Kopf von hinten beleuchtet gelb	ZB5AW35	TELEMECANIQUE	91.060.023	1	/17.6
-SB501	Total stop - hlavice + 3xNC Emergency-stop mushroom push - button + 3xNC Not-Aus-Pilz - Taster + 3 xNC	YW1B-V4E02R	IDEC	91.060.084	1	/17.4
SB501	Kontakt - 1x NO Contact - 1x NO Kontakt - 1x NO	YW E10	IDEC	91.061.044	1	/17.4

The manufacturer reserves right to use an equivalent replacement device.

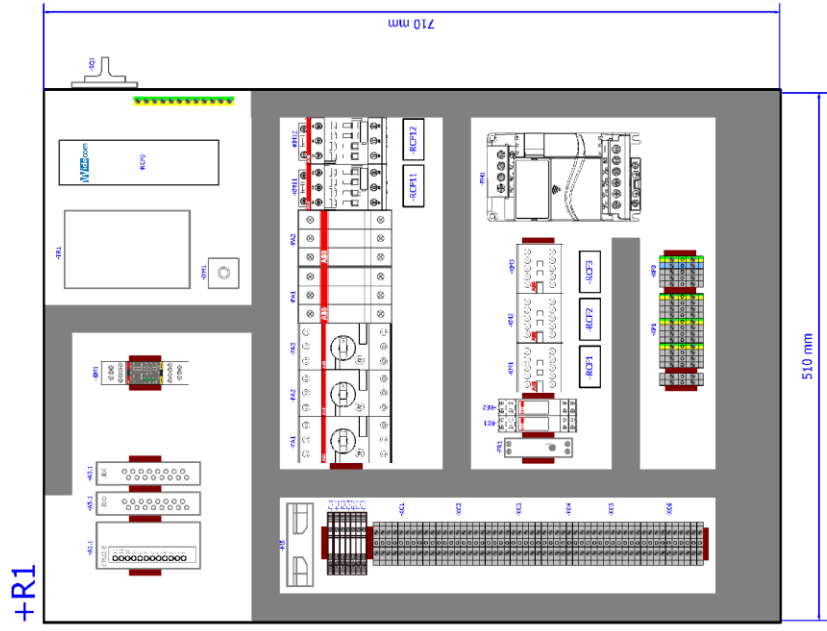
BOMAR, s.r.o. Těžeňská 1236/1 CZ 627 00, Brno	Stop/Machine/Bezeichnung: Transverse 510.330 GANC	Název stránky/nama page/name seiten: Kusovník artiklů / Parts list / Artikelstückliste	Verz./Version/Version: ES-2905-203-V2.1.3	Leit: 3.e
			Název/Power supply/Erzeugung: 3x230V + PE, 50Hz	3.d
			Datum/Dat/Date: 12.10.2016	Leitf:
			Zpracoval/Processed/Ver. von/Date: Koska	26

## Kusovník artiklů / Parts list / Stückliste

Označení přístroje Device identification Geräteidentifikation	Typ přístroje Device description Gerätebeschreibung	Objednáací číslo Type number Typennummer	Výrobce Manufacturer Hersteller	Skladové číslo Part number Lagernummer	Množství Quantity Menge	Umístění Location Stelle
-SQ.1	Bezpečnostní limitový spínač - 2x NC Safety Limit Switch - 2x NC Sicherheitsenschalter - 2x NC	QXSS	KEDU	91.173.012	1	/17.4
-TR1	Transformátor 3x230V/3x19V/3,6A Transformator 3x230V/3x19V/3,6A Transformator 3x230V/3x19V/3,6A	TBC-32525-020	ELEKTROKOV a.s. ZNOJMO	91.080.034	1	/9.2

The manufacturer reserves right to use an equivalent replacement device.

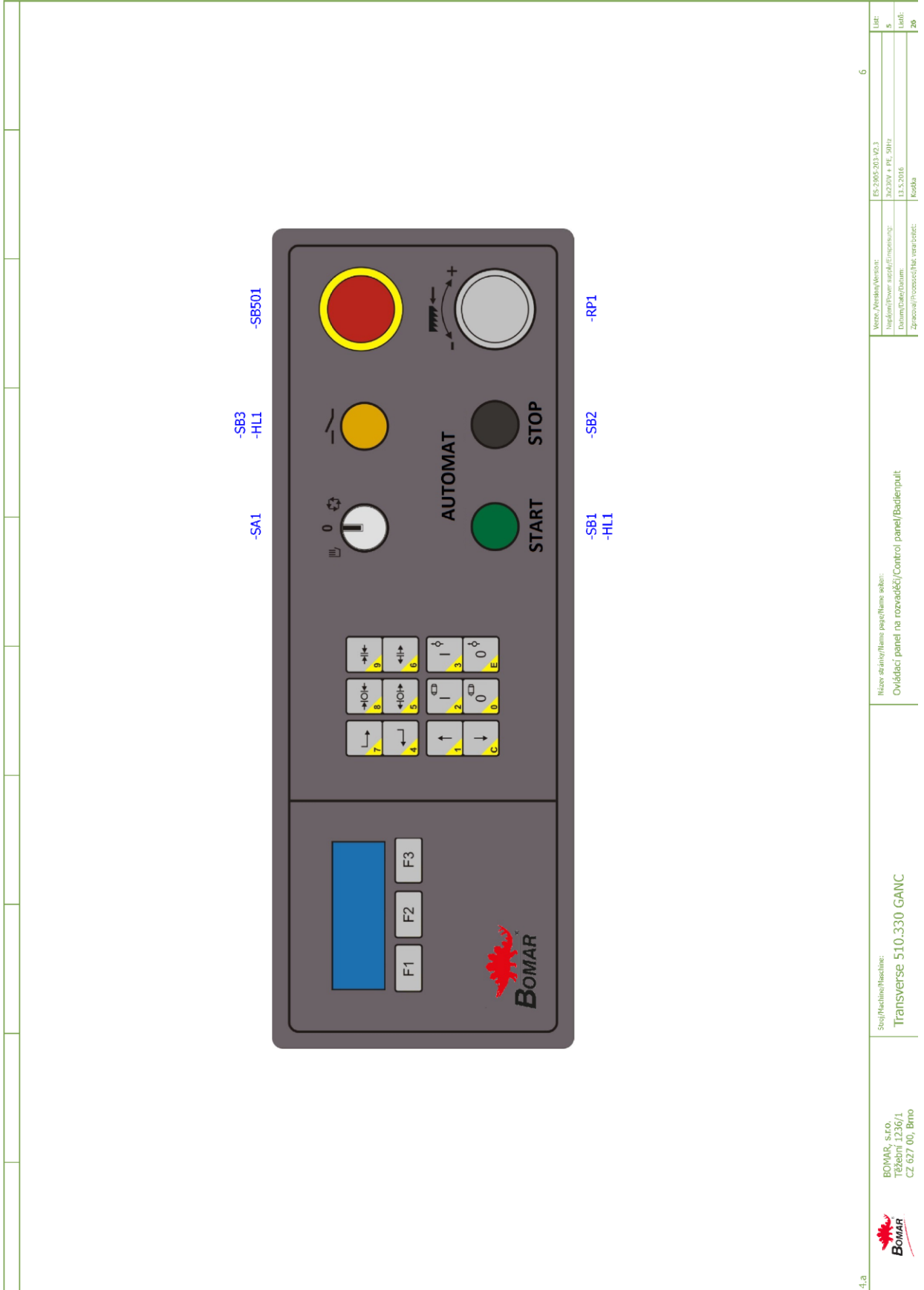
3.d						4.a
BOMAR, s.r.o. Třebízni 1236/1 CZ 627 00, Brno	Step/Machina/Rechnie: Transverse 510.330 GANC	Název stránky/Name page/Name sheet: Kusovník artiklů / Parts list / Artikelstückliste	Verz./Version/Version: ES-2005-203.V0.1	Lišt: 3x4	Lišt: 3x4	26
			Typ/Model/Typ: 3x230V + PE, 50Hz			
			Datum/Date/Datum: 12.10.2016			
			Zpracoval/Processed/Ver: Kozubka			



+R1

3.e	BOMAR, s.r.o. Třebenín 1236/1 CZ 627 00, Brno	Step/Machine/Recline: Transverse 510.330 GANC	Název schéma/název strany/název sešitu: Rozmístění prvků v ozvučbě R1/Placement of elements in enclosure R1/Platzierung der Elemente im Schalbleitwerk R1	Verz./Version/Verschnitt: Název/Power supply/Erzeugnis: Datum/Date/Datum: Zpracovatel/Processor/Ver: vana/edict: Koska	ES-2005-203.V0.3 3/2/2014 + PL, 2014 12.10.2016 Koska	5	Líst: 4.44 Lístů: 26
-----	---	--	--	--	--	---	-------------------------------

Schemata  
Schemas  
Schematics



4.a

BOMAR, s.r.o.  
Třeběň 1236/1  
CZ 627 00, Brno



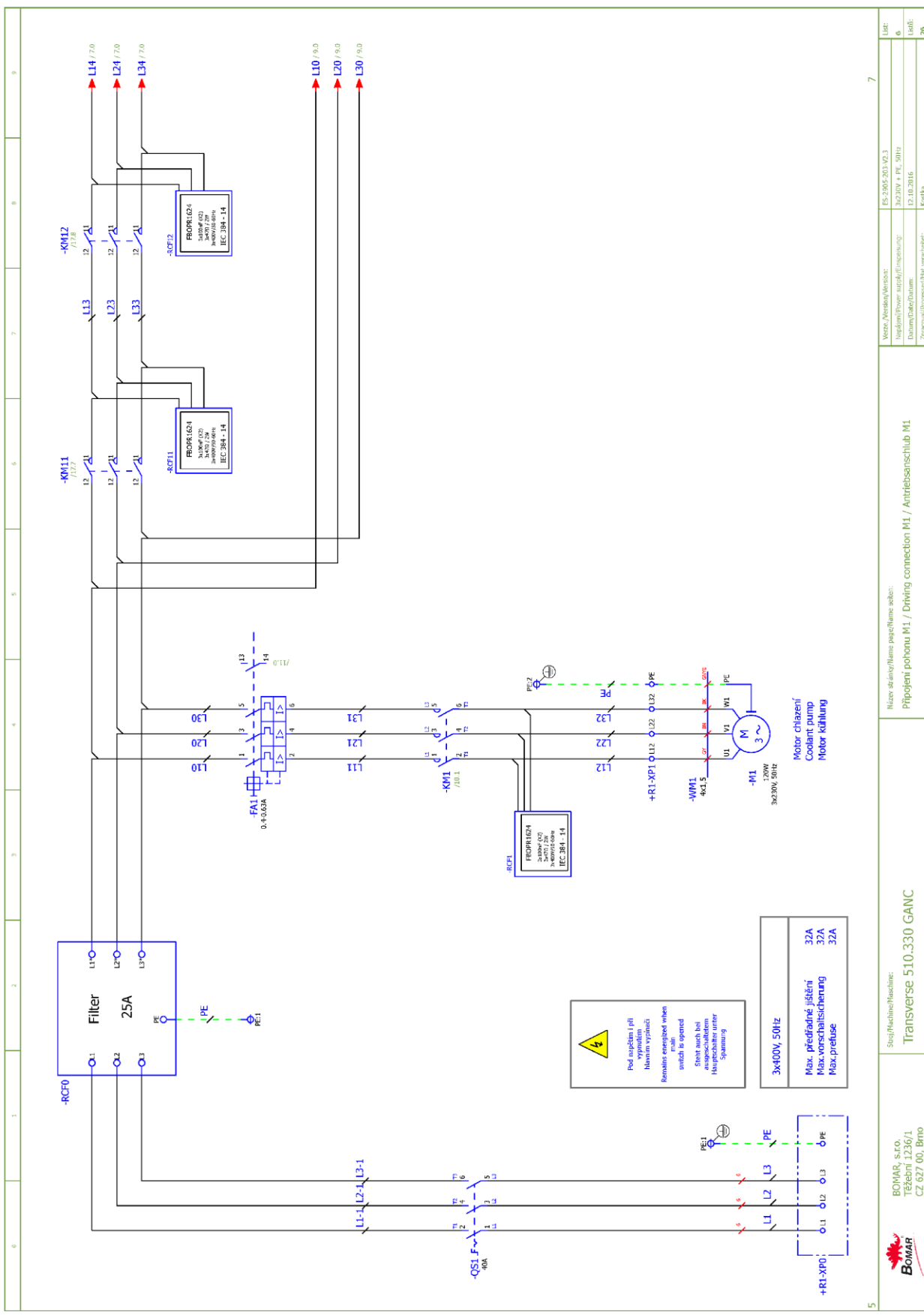
Stop/Machine/Bechline:  
Transverse 510.330 GANC

Názov strojov/Name page/Name sekej:  
Ovládací panel na rozvaděči/Control panel/Radienpult

Verze /Version/Verzión:  
ES-2005-203 V0.3  
Typ/Model/Power supply/Finishing:  
3x230V + PE, 50Hz  
Datum/Date/Datum:  
13.5.2016  
Zpracoval/Processed/Bar, vyna/Contact:  
Kozka

6

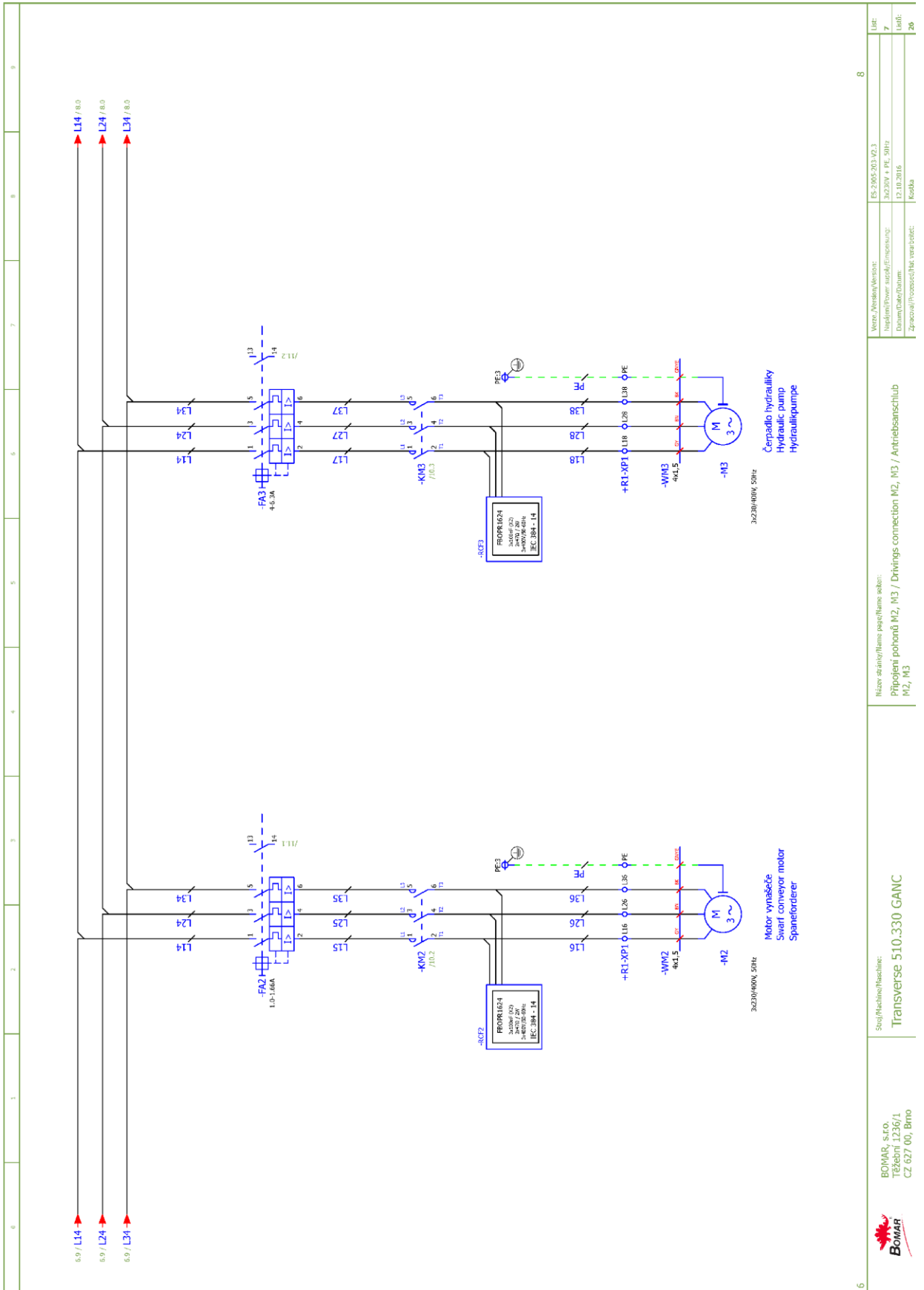
Lišt:  
5  
Lišt:  
26



5	BOMAR, s.r.o. Třeborní 1236/1 CZ 627 00, Brno		Stroj/Machine/Reelme: Transverse 510.330 GANC	Název strojovny/Name page/Name sheet: Připojení pohonu M1 / Driving connection M1 / Antriebsanschluß M1	Verz./Version/Versio: ES-2005-203 V0.3	7	6	26
					Nájdeme/Power supply/Finishing: Datum/Date/Datum: 12.10.2016		6	
					Zpracoval/Processed/Par. vyna. contact: Kovacka		6	26

Schemata  
Schemata  
Schematics





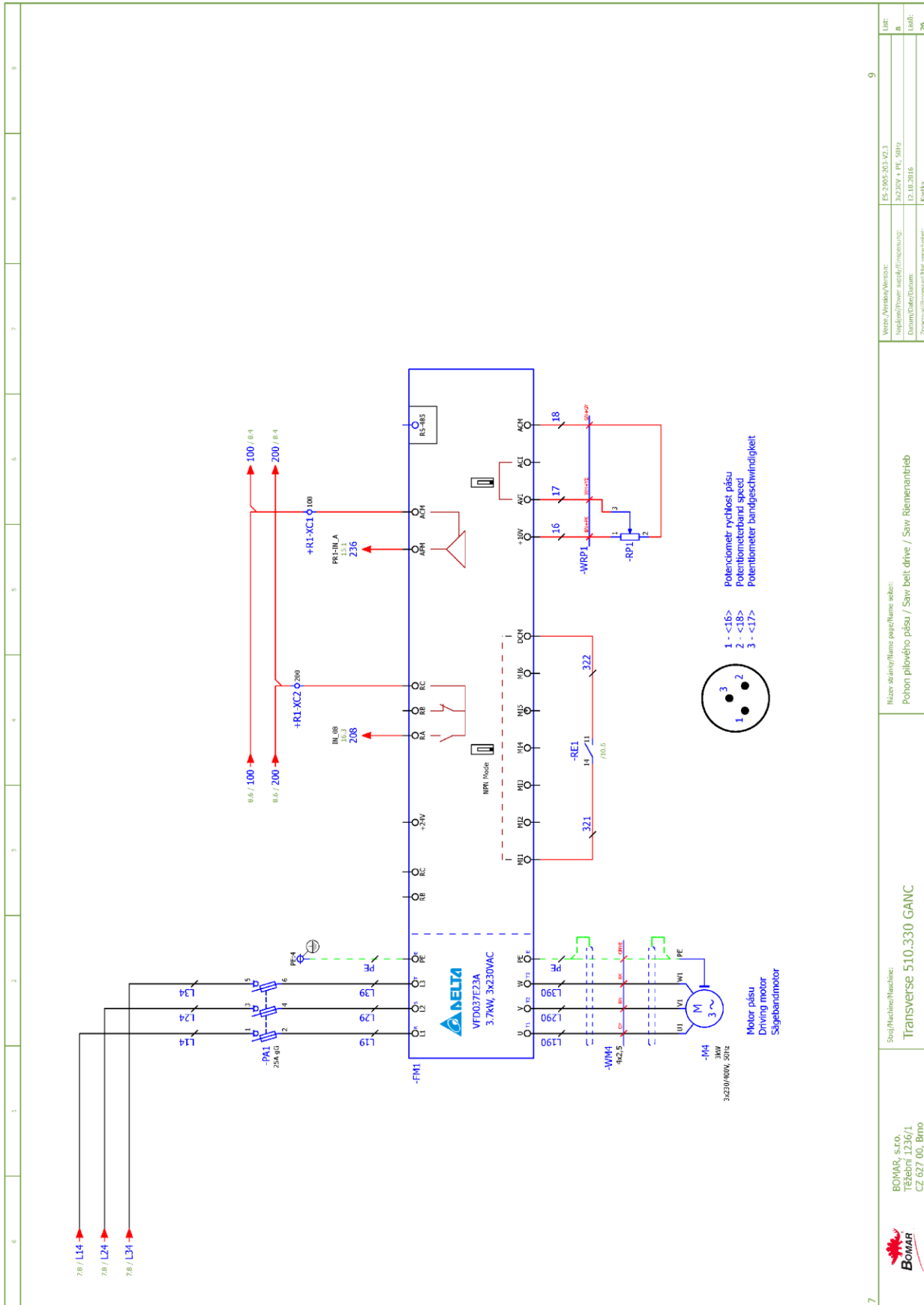
Verz./Version/Wersion:	ES-2005-203.V0.3
Typ/Model/Power supply/Finanzierung:	3020V4 + PE_30H9
Datum/Date/Datum:	12.10.2016
Zpracovatel/Processor/Ver. vzetel:	Rozdka
Lišt:	7
Leh:	26

Název strojní/line page/name schém:  
Připojení pohonů M2, M3 / Drivings connection M2, M3 / Drivings connection M2, M3

Stroj/Machine/Rechtline:  
Transverse 510.330 GANC

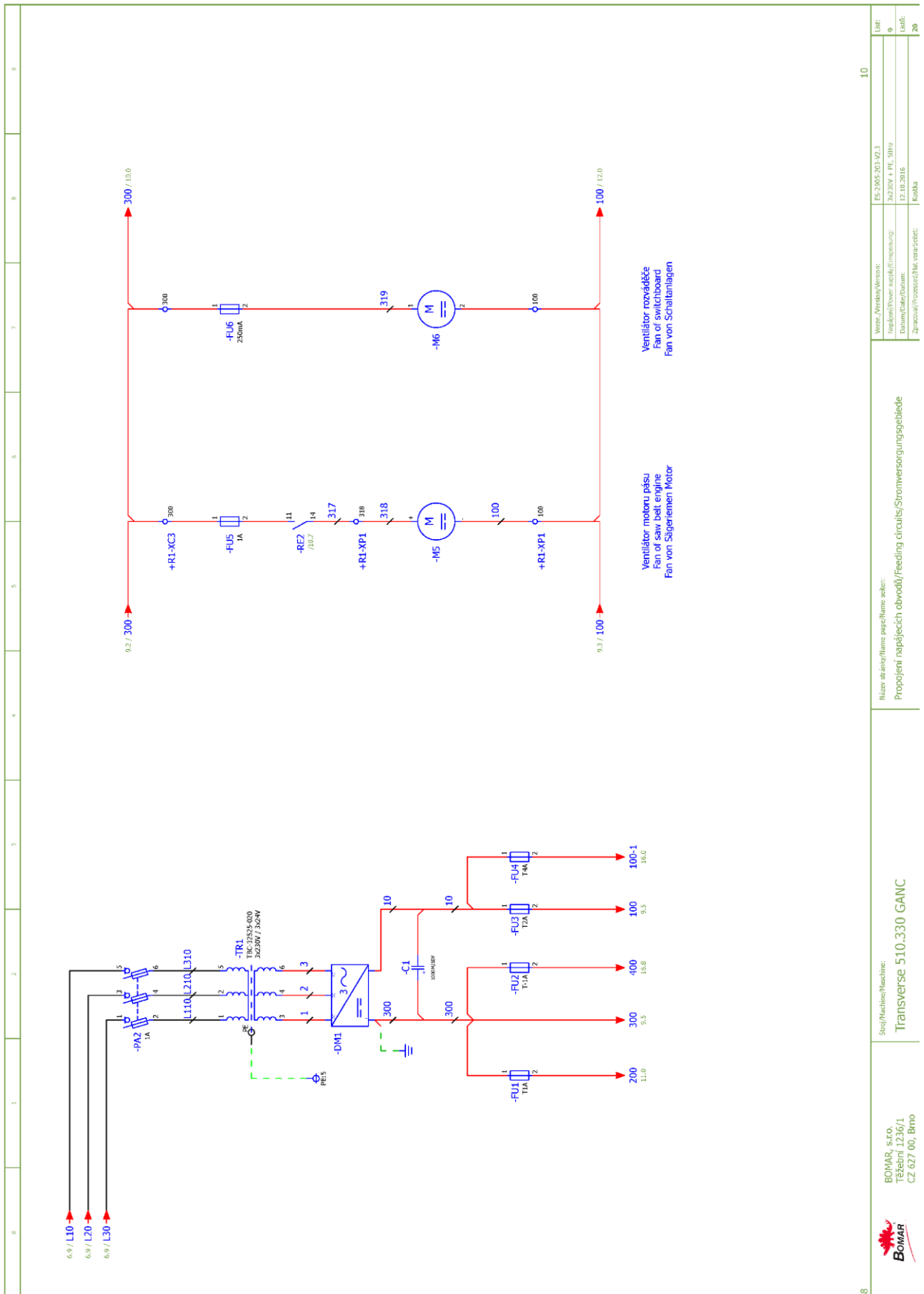
BOMAR, s.r.o.  
Třebemí 1236/1  
CZ 627 00, Brno



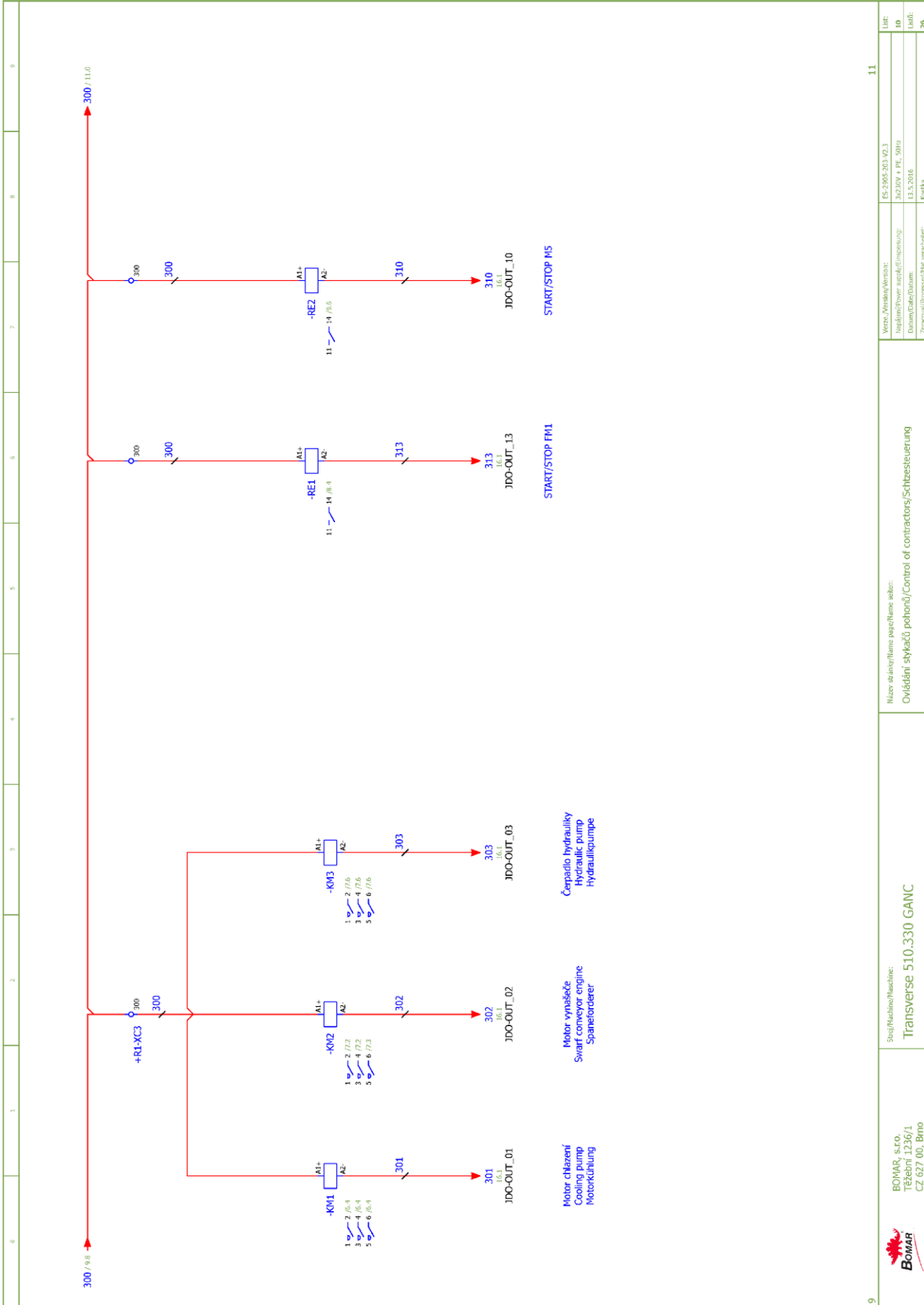


7	8	9	10	11	12	13	14	15	16	17	18	19	20	21	22	23	24	25	26
<p>ES-2005-203 V0.3 3x230V + PE 50Hz 12.10.2016 Koska</p>													<p>Verze / Revision: ES-2005-203 V0.3 Lit: 8</p>						
<p>Název / Machine/Reel: Transverse 510.330 GANC Název strojů/Name page/Name sheet: Pohon pílavého pásu / Saw belt drive / Saw Reelentrieb</p>													<p>Název / Power supply/Finishing: 3x230V + PE 50Hz Lit: 8</p>						
<p>DELTA VFD037E23A 3.7kW 3x230VAC</p>													<p>Datum/Dat/Date: 12.10.2016 Lit: 8</p>						
<p>Motor pásu Driving motor Sägebandmotor</p>													<p>Zpracovatel/Processor/Bar, vana/collet: Koska Lit: 26</p>						

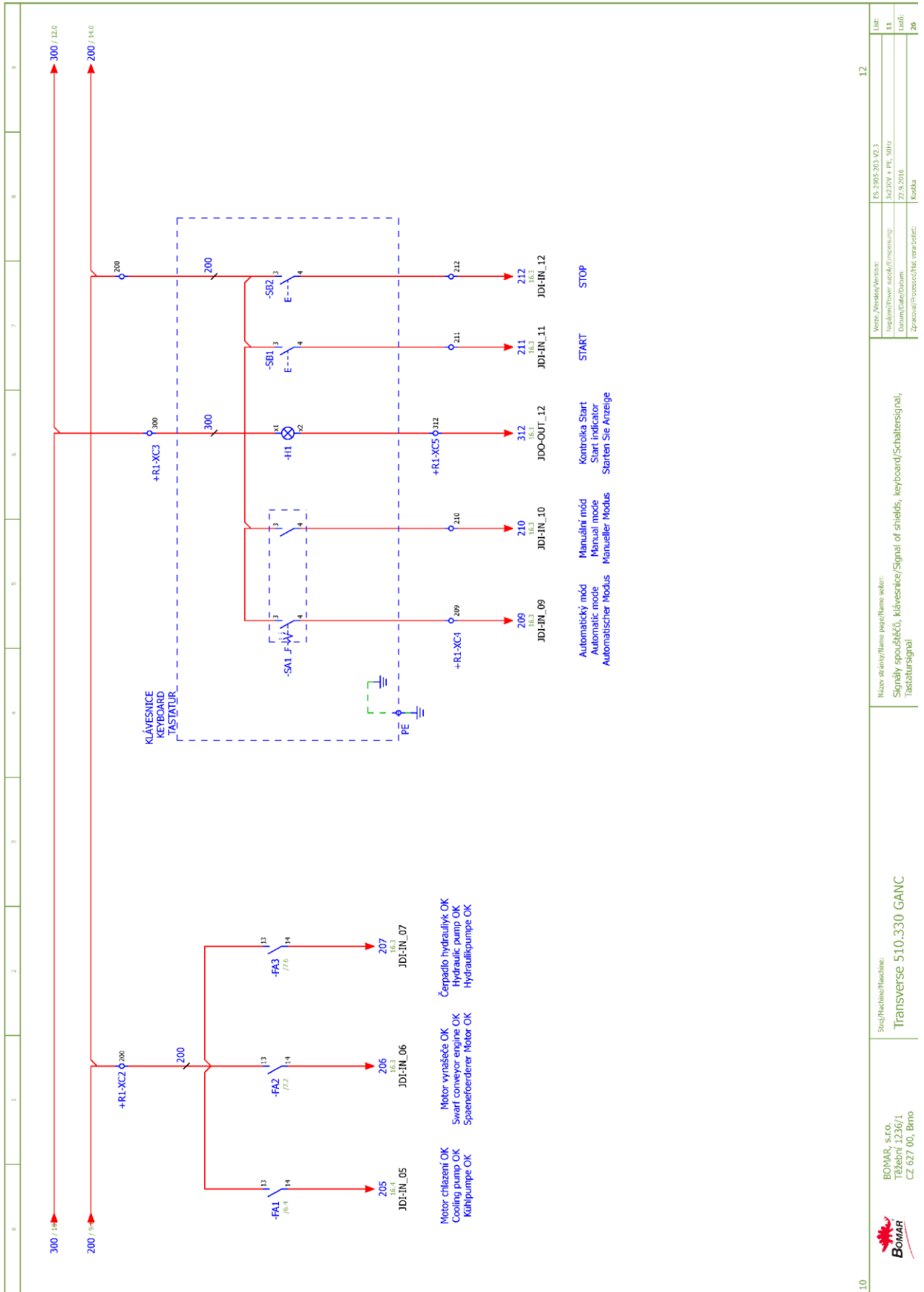
Schemata  
Schemas  
Schematics

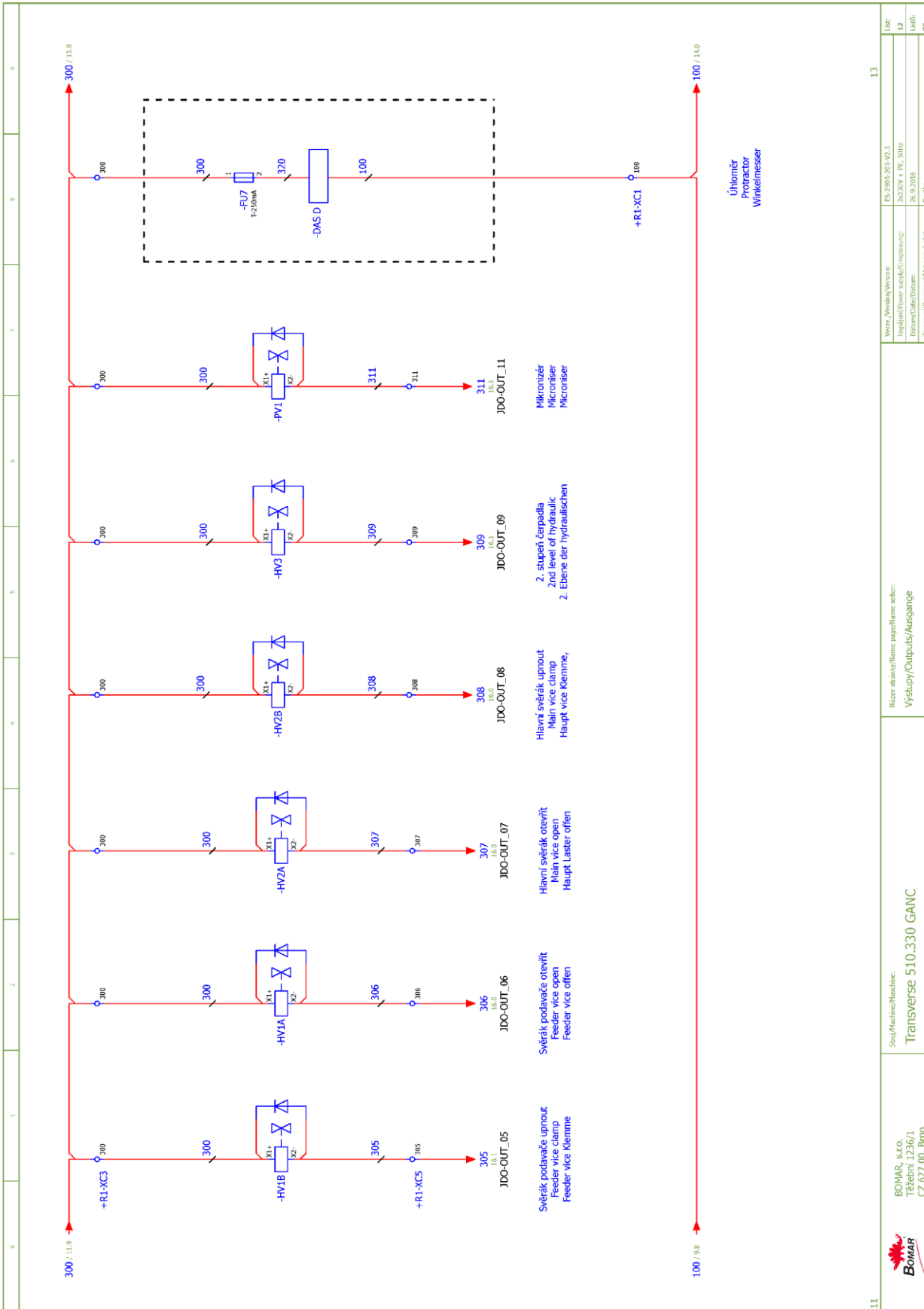


8	Stroj/Machine/Rechnine: <b>Transverse 510.330 GANC</b>		Název strojov/Name part/Name schém: Propojení napájecích obvodů/Feeding circuits/Strömversorgungsgebilde		Verz./Version/Versión: ES-206-203.V0.1		Líst: 9
					Návrh/Power supply/Ingenieur: Dovrácení/Datum: 12.10.2016		Líst: 9
					Zpracoval/Processed/Ver. vena contact: Kozka		Líst: 26

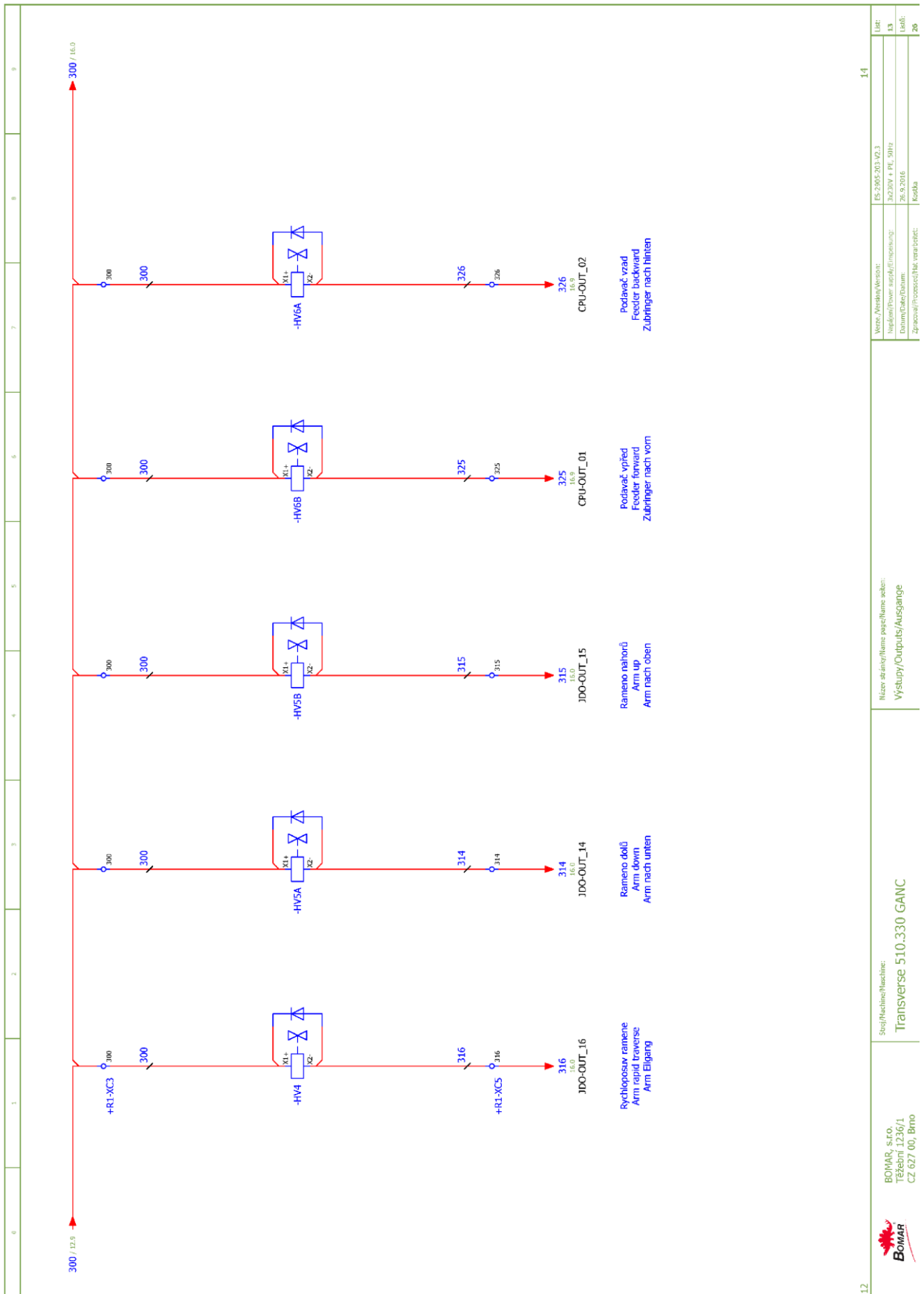


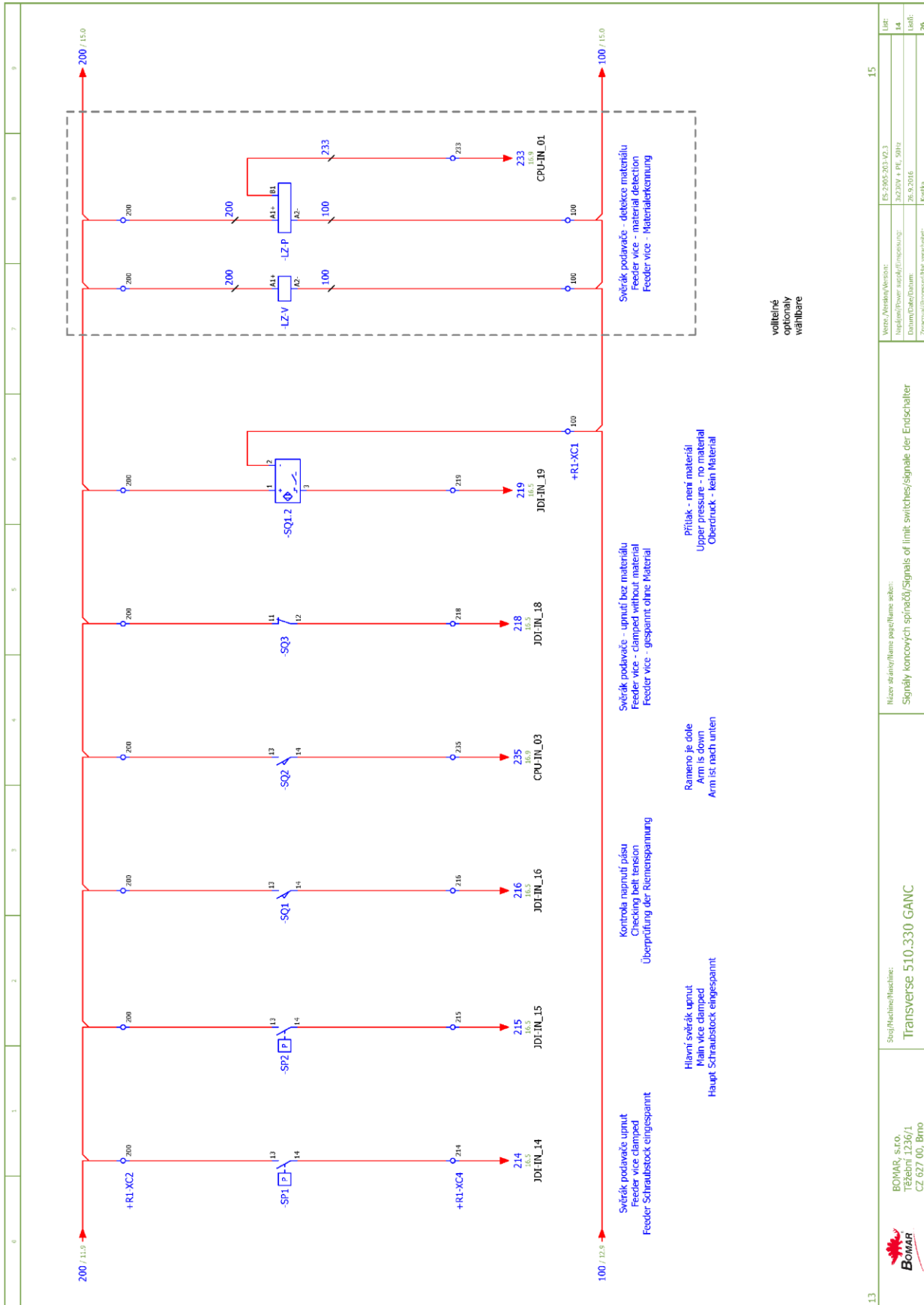
9	BOMAR, s.r.o. Třebenín 1236/1 CZ 627 00, Brno	Stop/Machine/Recline: <b>Transverse 510.330 GANC</b>	Názov stroj/Name piece/Name section: Ovládací sýkbač pohoni/Control of contractors/Schützsteuerung	Verze /Version/Version: ES-2005-203.V0.3 Návrh/Power supply/Engineering: 3/2/2014 + PE_2014 Datum/Date/Date: 13.5.2016 Zpracoval/Processed/By: <i>vera.ozek</i> Kovka	List: 10 Listů: 26
---	---	---	---	--	-----------------------------





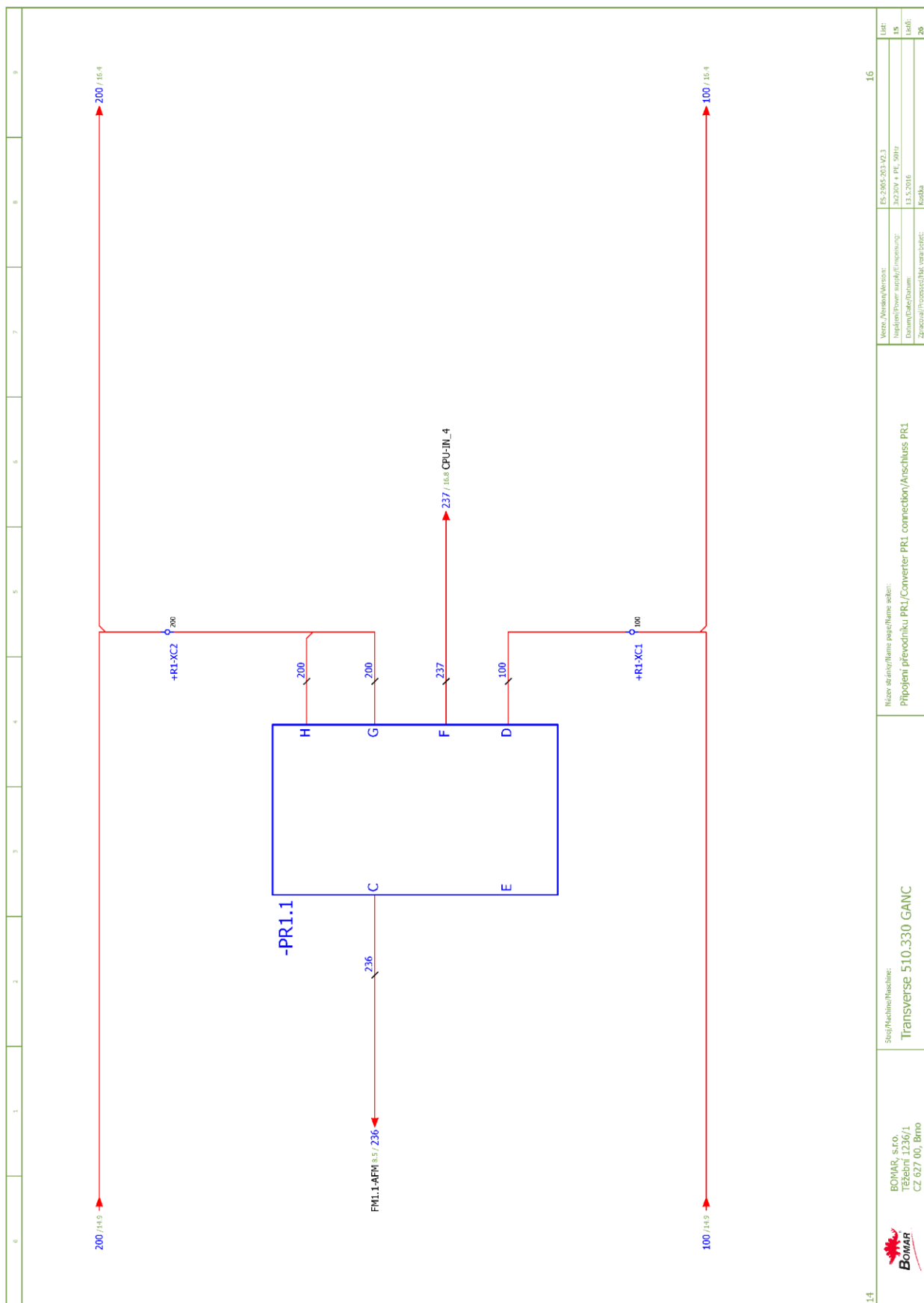
11	BOMAR, s.r.o. Třebemí 1236/1 CZ 627 00, Brno	Stroj/Machine/Reelme: Transverse 510.330 GANC	Název strojů/Name page/Name sektion: Výstupy/Outputs/Ausgänge	Verz./Version/Versión: ES-2005-203 V0.3 Návodní/Power supply/Finishing: 302/304 + PE 30H9 Datum/Date/Datum: 26.9.2016 Zpracoval/Processed by: vasa/vasa	13
					12
					26

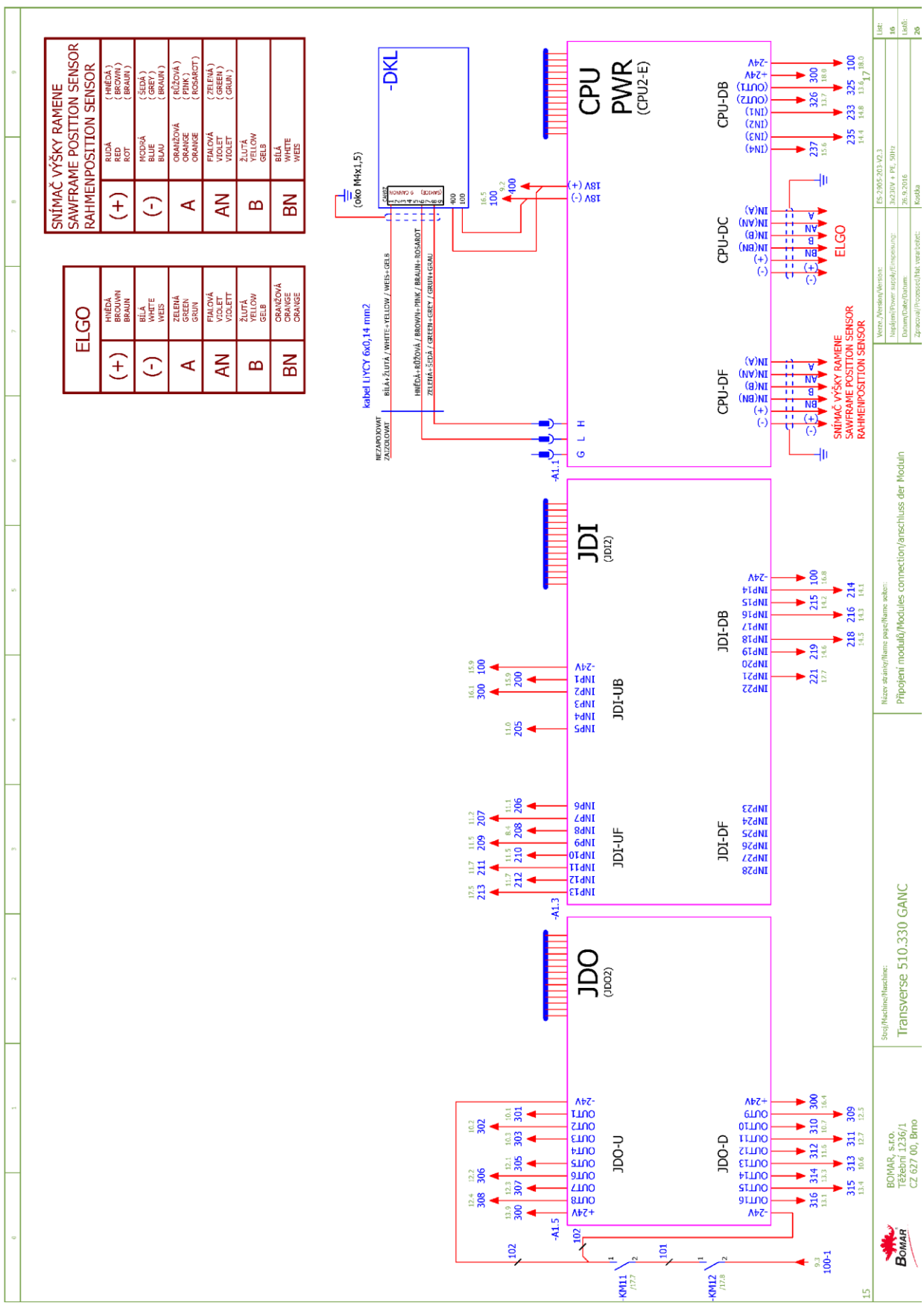




13	BOMAR, s.r.o. Třeborní 1236/1 CZ 627 00, Brno	Stroj/Machine/Rechner: Transverse 510.330 GANC		15
		Názov stroj/Name page/Name sheet: Signály koncových spínačů/Signals of limit switches/signale der Endschalter		
		Verz./Version/Version: ES-2005-203_V0.3	Lišt: 14	
		Nájdome/Power supply/Finishing: 3x230V + PE, 50Hz	Lišti: 26	
		Datum/Date/Datum: 26.9.2016		
		Zpracoval/Processed by, vymeštel: Kozla		







**ELGO**

(+)	HNĚDÁ (BROWN)
(-)	BIELÁ (WHITE)
A	ZELNÁ (GREEN)
AN	FIALOVÁ (VIOLET)
B	ŽLUTÁ (YELLOW)
BN	ORANŽOVÁ (ORANGE)

(+)	HNĚDÁ (BROWN)
(-)	BIELÁ (WHITE)
A	ZELNÁ (GREEN)
AN	FIALOVÁ (VIOLET)
B	ŽLUTÁ (YELLOW)
BN	ORANŽOVÁ (ORANGE)

**SNÍMAČ VÝŠKY RAMENE (SAWFRAME POSITION SENSOR)**

(+)	HNĚDÁ (BROWN)
(-)	BIELÁ (WHITE)
A	ZELNÁ (GREEN)
AN	FIALOVÁ (VIOLET)
B	ŽLUTÁ (YELLOW)
BN	BIELÁ (WHITE)

15 BOMAR, s.r.o.  
Třebemí 1236/1  
CZ 627 00, Brno

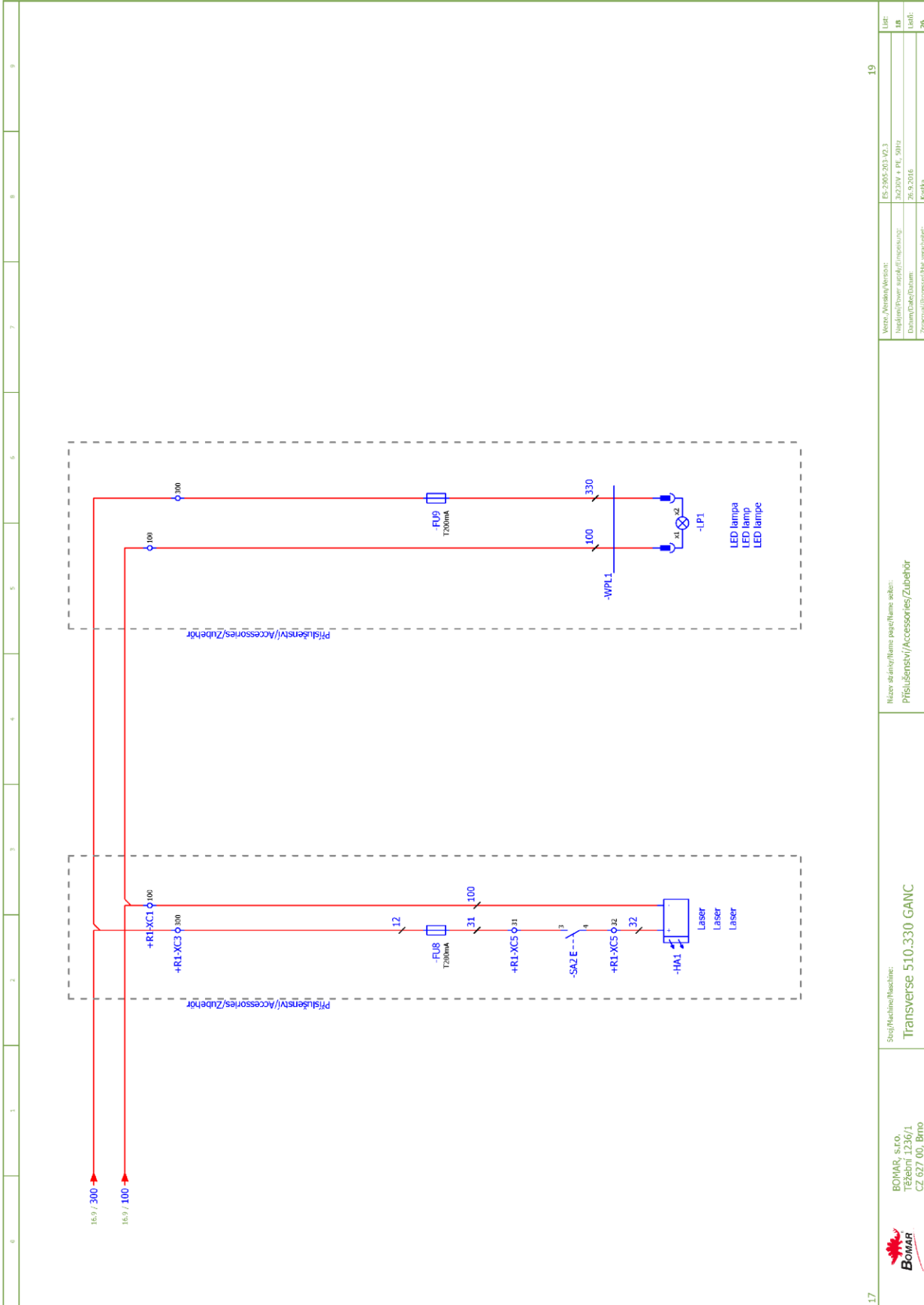
Step/Machine/Rechnung: Transverse 510.330 GANC

Netzteil/Modul/Module name: Pripojení modulu/Modules connection/anschluss der Modulin

Version/Version/Version: ES-2005-203 V0.3  
Hardware/Power supply/Erzeugung: 3020V4 + PE 30H9  
Datum/Date/Datum: 26.9.2016  
Zpracoval/Processed by: vasa.02.02: Rostka

16  
17  
18  
19  
20  
21  
22  
23  
24  
25  
26





JDO - Signalizace stavu výstupů	
16	Rameno rychloposuv
15	Rameno nahoru
14	Rameno dolů
13	Zapnout frekvenční měnič FM1.1
12	Aktivovat kontrolku automatického režimu
11	Aktivovat mikronizér
10	Zapnout ventilátor M1.5
9	Druhý stupeň čerpadla
8	Hlavní světlík upnout
7	Hlavní světlík otevřít
6	Podávací světlík otevřít
5	Podávací světlík upnout
4	
3	Zapnout čerpadlo hydrauliky
2	Zapnout motor vynašeče
1	Zapnout motor chlazení

JDI - Signalizace stavu vstupů		
	Tlačítko uvolněno	Tlačítko stisknuto
16	Pás pily je napnutý	
15	Hlavní světlík upnut	
14	Podávací světlík upnut	
13	Total stop aktivován	
12	Stop automatického režimu	
11	Start automatického režimu	
10	Aktivováno ruční ovládání	
9	Aktivováno automatické ovládání	
8	Porucha motoru pásu	
7	Ochrana čerpadla hydrauliky OK	
6	Ochrana motoru vynašeče OK	
5	Ochrana motoru chlazení OK	Bezpečnostní obvod aktivní
4		
3		Není materiál - přítlak
2	Napájení na 300 OK	Není materiál - podávací světlík
1	Napájení na 200 OK	

CPU - Signalizace stavu jednotky	
12	Napájení 5V
11	Napájení 5V - KOM
10	Interní CAN - TXD
9	Externí CAN - RXD
8	Externí CAN - TXD
7	Externí CAN - RXD
6	
5	
4	
3	Spojení s jednotkou JDI OK
2	Spojení s jednotkou JDO OK
1	Spojení s jednotkou DKL OK

JDO - Output state signalization	
16	Arm fastened
15	Put the arm up
14	Put the arm down
13	Turn on frequency inverter FM1.1
12	Switch on the automatic cycle indicator
11	Activate the microniser
10	Start/stop ventilator M1.5
9	Shift the pump into second stage
8	Clamp the main gripper
7	Open the main gripper
6	Open the feeeding gripper
5	Clamp the feeding gripper
4	
3	Turn on the hydraulic pump
2	Turn on the swarf-removal motor
1	Turn on the cooling motor

JDI - Input state signalization		
16	Button released	Button pushed
15	The sawband is tight	
14	Main gripper is closed	
13	Feeding gripper is closed	
12	Total stop activated	
11	Automatic mode stopped	
10	Automatic mode started	
9	Manual control activated	
8	Automatic control activated	
7	Sawbelt motor protection	
6	Hydraulic pump protection	
5	Swarf-rem. motor protection	
4	Cooling motor protection	Security circuit is ON
3		Material is present - thrust
2	Voltage on 300 OK	Material is present - feeding gripper
1	Voltage on 200 OK	

CPU - unit state signalization	
12	Voltage 5V
11	Voltage 5V - KOM
10	Internal CAN - TXD
9	Internal CAN - RXD
8	External CAN - TXD
7	External CAN - RXD
6	
5	
4	
3	Connection with JDI unit OK
2	Connection with JDO unit OK
1	Connection with DKL unit OK

JDO - Ausgabe - Standardanzeige	
16	Sägerahmen schnelle
15	Sägerahmen nach oben
14	Sägerahmen nach unten
13	Einschalten Frequenzumrichter
12	Kontrolleuchte (aut.Betrieb) aktivieren
11	Aktivieren Micronizer
10	Der Lüfter eingeschaltet
9	Die zweite Stufe Hydraulik
8	Hauptschraubstock öffnen
7	Hauptschraubstock klemme
6	Vorschraubstock öffnen
5	Vorschraubstock klemme
4	
3	Hydraulikpumpe einschalten
2	Spänförderer einschalten
1	Kühlmittelpumpe einschalten

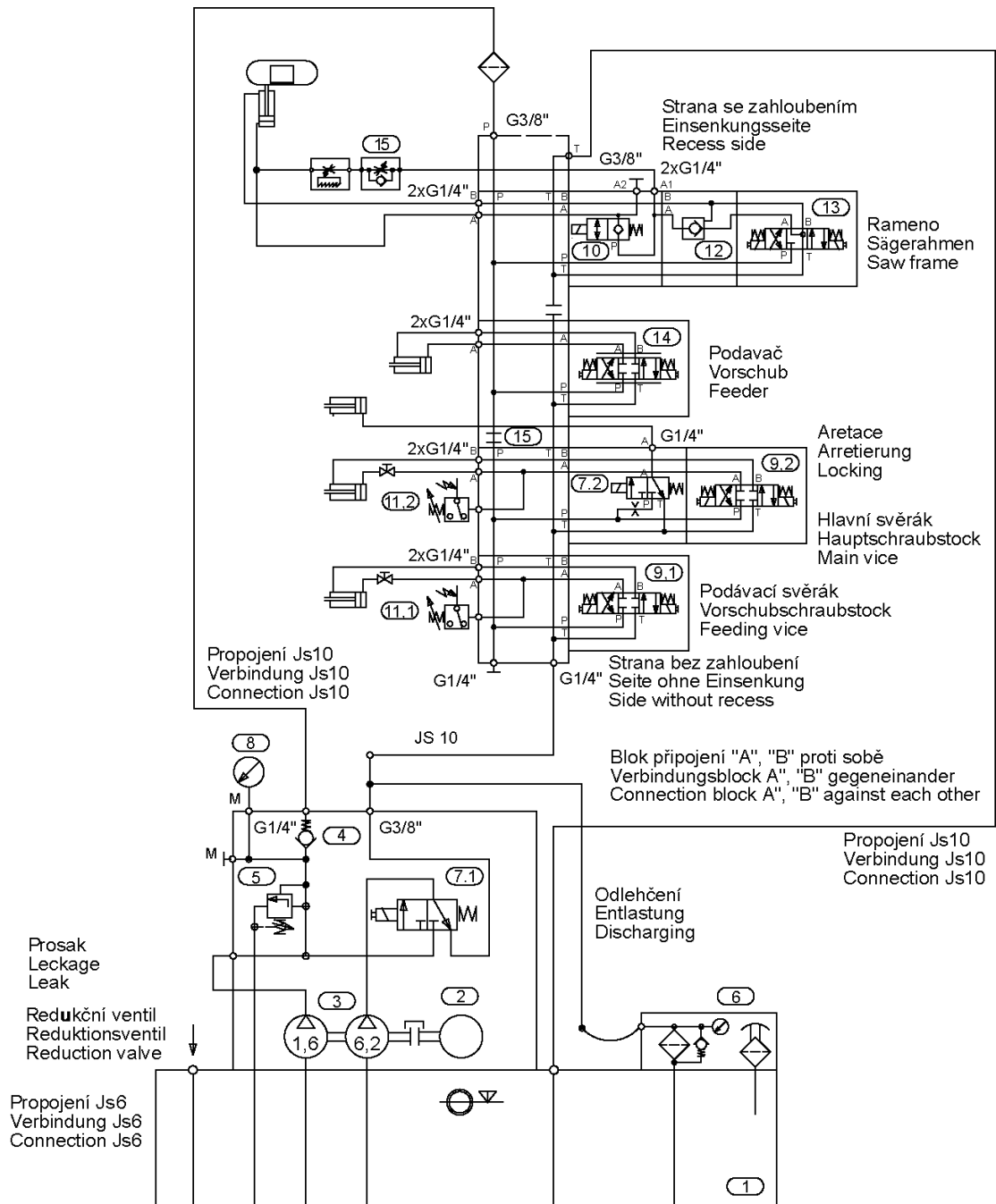
JDI - Eingabe - Standardanzeige		
16	Taste gelöst	Taste gedrückt
15	Sägeblatt gespannt	
14	Hauptschraubstock gespannt	
13	Vorschraubstock gespannt	
12	Totalstop aktiviert	
11	STOP des automatischen Zyklus	
10	START des automatischen Zyklus	
9	Manuelles bedienen aktiviert	
8	Automatisches Bedienen aktiviert	
7	Schutz des Sägebandantriebes	
6	Schutz der Hydraulikpumpe	
5	Schutz des Spänförderers	Aktive Sicherheitskreis
4	Schutz der Kühlmittelpumpe	
3	Leistung 300 OK	Kein Material - Abtrieb
2	Leistung 200 OK	Kein Material - Vorschraubstock
1		

CPU - Ausgabe - Einheitsstand	
12	Versorgung 5V
11	Versorgung 5V - KOM
10	Intern CAN - TXD
9	Intern CAN - RXD
8	Extern CAN - TXD
7	Extern CAN - RXD
6	
5	
4	
3	Verbindung mit JDI-Einheit OK
2	Verbindung mit JDO-Einheit OK
1	Verbindung mit DK1-Einheit OK

Schemata  
Schemas  
Schematics



## 6.2. Hydraulické schéma / Hydraulikschema / Hydraulic diagram



Základní technické parametry :  
Technische Spezifikation:  
Technical specification:

Q	8 + 2,1	dm <sup>3</sup> ·min <sup>-1</sup>	ot.	1410	min <sup>-1</sup>
p <sub>max</sub>	4	MPa	P	1,1	kW

Hydraulické schéma:  
Hydraulikschema:  
Hydraulic diagram:

# 870-1184

Schéma / Schema / Diagram: 8701184AU-B.DWG  
Datum / Datum / Date: 22. 10. 2002

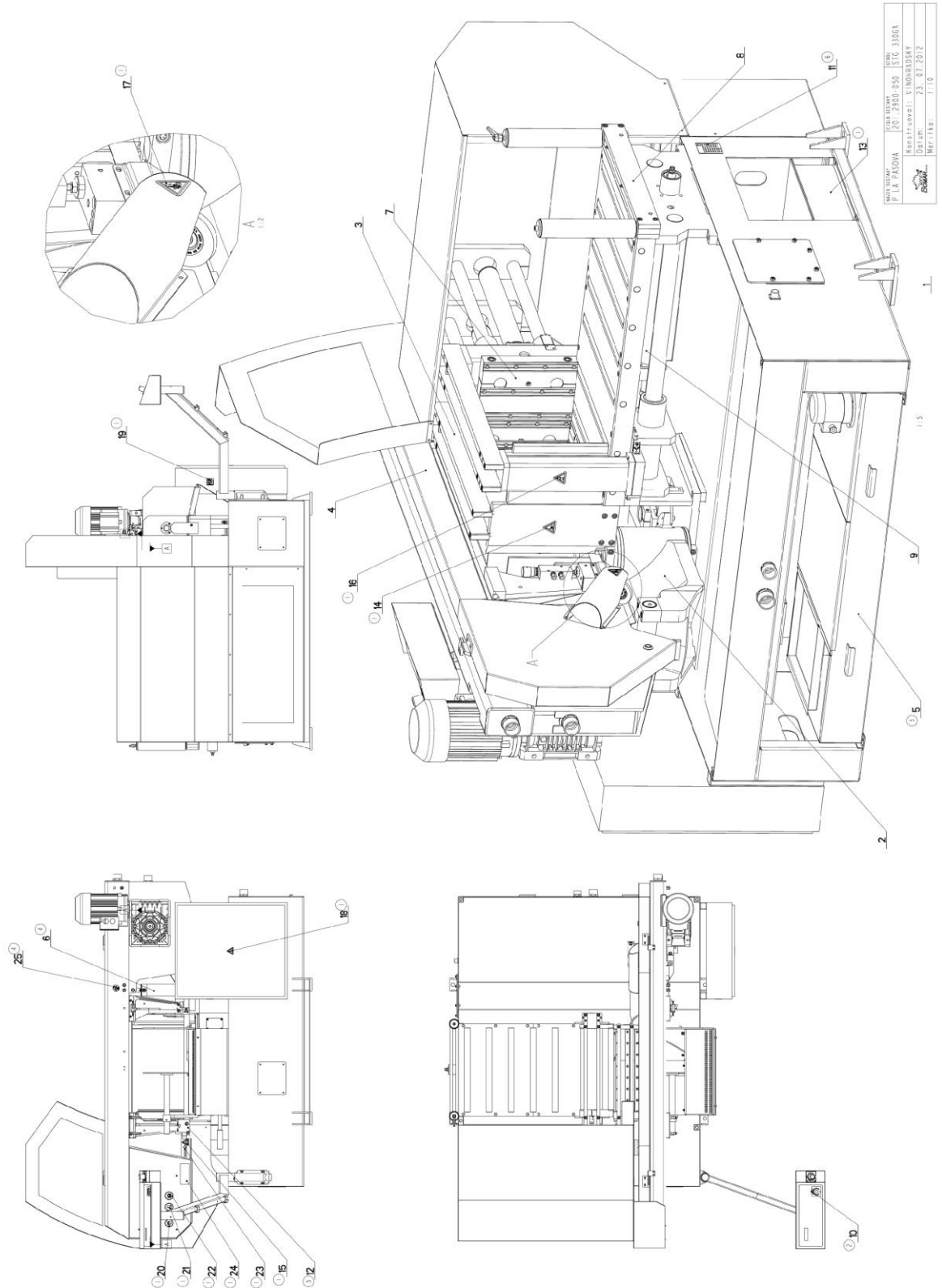
Poz.	Název položky		ks
Pos.	Bezeichnung		Menge
Pos.	Item		Pcs.
1	Nádrž / Behälter / Tank	N20 - Bomar	1
2	Elektromotor / Elektromotor / Electromotor	1LA7090-4AA	1
3	Hydrogenerátor / Hydraulikaggregat / Hydrogenerator	P2-6,2/1,6L66313	1
4	Jednosměrný ventil / Einwegventil / One-way valve	VJ01-06/SG-1	1
5	Přepouštěcí ventil / Bypassventil / By pass valve	VPP2-04/S-66	1
6	Zpětný filtr / Filter / Filter	FR 043 - 166/0 + DG200-06	1
	Vložka filtru / Filtereinsatz / Filter inset 92.153.101	V3.0510-56	1
7	Rozváděč / Verteilungsventil / Distributor	ROX1-042D21/02400E1K5	2
8	Manometr / Manometer / Manometer	0-10 MPa	1
9	Rozváděč / Verteilungsventil / Distributor	RPE 3-043Z11/02400E1K5	2
10	Blok rychloposuvu / Eilgangsblock / Speed shift block	729-0084	1
11	Tlakový spínač / Druckschalter / Pressure switch 92.201,001	SUCO 0166 411 031 043 s krytkou / mit Deckel / with cover	2
12	Hydraulický zámek / Hydraulisches Schloß / Hydraulic lock	VJR1-04/MA	1
13	Rozváděč / Verteilung / Distributor	RPE 3-043Y11/02400E1K5	1
14	Proporcionální rozváděč / Wege-Proportionalventil / Proportional distributor	PRM 2-043Z11/04-24 MIKRO	1
15	Škrťací ventil / Drosselventil / Throttle valve	VSO1-04/R2,5-O	1



## **7. Výkresy sestav pro objednání náhradních dílů / Zeichnungen für Bestellung der Ersatzteile / Drawing assemblies for spare parts order**

- Při objednávání náhradních dílů vždy uvádějte: typ stroje (např. practix Transverse 510.330 GANC) , výrobní číslo (např. 125) a rok výroby (např. 1999).
- In die Bestellung der Ersatzteile führen Sie immer an: Maschinentyp (z. B. Transverse 510.330 GANC), Serien Nr. (z. B. 125) und Baujahr (z. B. 1999).
- For spare parts order, you must always to allege: type of machine (for example Transverse 510.330 GANC), serial number (for example 125, see cover page) and year of construction (for example 1999).

## 7.1. Transverse 510.330 GANC



## 7.2. Kusovník / Piece list / Stückliste - Transverse 510.330 GANC

Cislo Sestavy 201.2900-050		Ver. 6		Nazev sestavy PILA PASOVA/BAND SAW/BANDSAGE	
Poz.	Objednací číslo	Ver.	Nazev položky	Rozměr	Ks
1	201.2901-000	3	PODSTAVEC / BASE / UNTERSATZ		1
2	201.2902-000	4	KONZOLA / CONSOLE / KONSOLE		1
3	201.2903-000	5	SVERAK / VICE / SCHRAUBSTOCK		1
4	201.2904-050	11	RAMENO / SHOULDER / SÄGERAHMEN		1
5	201.2906-100	3	CHLAZENÍ / COOLING / KÜHLUNG		1
6	201.2907-100	4	VALEC ZVEDACÍ / LIFTING CYLINDER / HEBEZYLINDER		1
7	201.2911-000	5	PODAVAC / FEEDER / VORSCHUB		1
8	201.2911-300	1	TRAT / TRACK / BAHN		1
9	201.3507-100	0	VALEC / ROLLER / ZYLINDER		1
10	30.0599-008	2	STIITEK / LABEL / SCHILD	P 0.5x60	1
11	30.2999-001	6	STIITEK TYPOVY / MACHINE LABEL / MASCHINE SCHILD	P 0.5x65	1
12	30.4014-109	5	KRYT PASU / BELT COVER / BANDABDECKUNG		1
13	92.001.015	0	AGREGAT HYDRAULICKY / HYDRAULIC GENERATOR / HYDRAULIKMAGREGAT	TPY 731-0460	1
14	99.900.039	0	SAMOLEPKA / STICKER / AUFLEBER	NEBEZP-STLACENI	1
15	99.900.040	0	SAMOLEPKA / STICKER / AUFLEBER		1
16	99.900.041	0	SAMOLEPKA / STICKER / AUFLEBER		1
17	99.900.043	0	SAMOLEPKA / STICKER / AUFLEBER		1
18	99.900.045	0	SAMOLEPKA / STICKER / AUFLEBER		1
19	99.900.046	0	SAMOLEPKA / STICKER / AUFLEBER		1
20	99.900.047	0	SAMOLEPKA / STICKER / AUFLEBER		1
21	99.900.048	0	SAMOLEPKA / STICKER / AUFLEBER		1
22	99.900.049	0	SAMOLEPKA / STICKER / AUFLEBER		1
23	99.900.053	0	SAMOLEPKA / STICKER / AUFLEBER		1
24	99.900.055	0	SAMOLEPKA / STICKER / AUFLEBER		1
25	99.901.032	0	SAMOLEPKA / STICKER / AUFLEBER	CETIFIKACNI SAMOLEPKA	1

1. DOPLNENY BEZPEČNOSTNÍ ZNACKY - 1x99.900.039, 1x99.900.040, 1x99.900.041, 1x99.900.043, 1x99.900.045, 1x99.900.046, 1x99.900.047, 1x99.900.048, 1x99.900.049, 1x99.900.053, 1x99.900.055, VYMENA AGREGATU ZRUS.SOUCAST 92.001.010 A NAHRAZENA AGRGATEM 92.001.015. 324.388/ZM388 18.10.2007 SLEZACKOVA

2. PRIDAN STIITEK RYCHLOSTI PASU 30.0599-008. 367/ZM011 17.1.2008 SLEZACKOVA

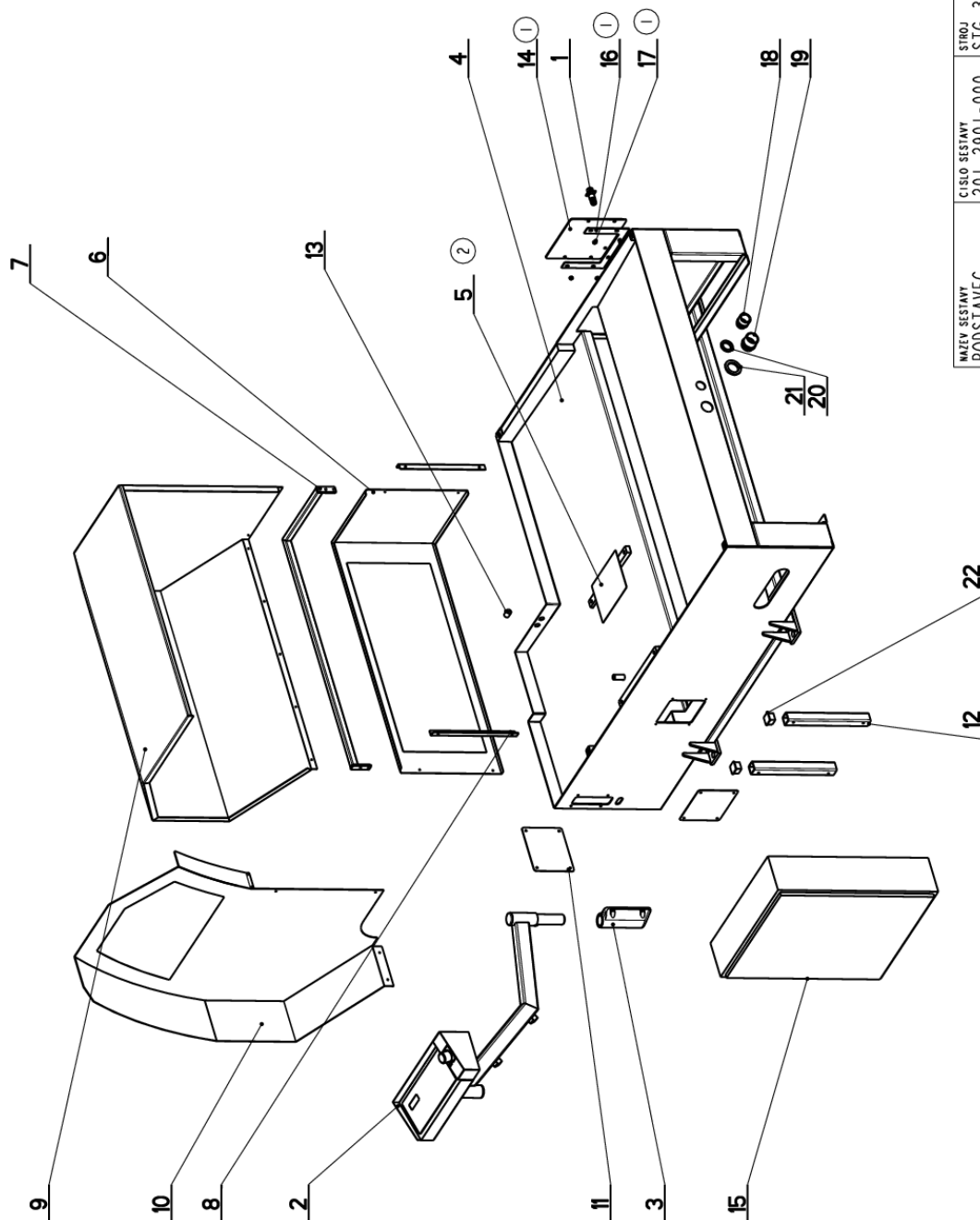
3. ZRUSENO CHLAZENI 201.2906-000 A NAHR. 201.2906-100. 223/ZM219 7.7.2008 SLEZACKOVA

4. PRID.CERTIFIKACNI SAMOLEPKA 99.901.032, ZRUS.VALEC 201.2907-000 A NAHR.201.2907-100. 071/ZM264 4.10.2010 SLEZACKOVA

5. PRIDAN KRYT PASU 30.4014-109. ZM224 23.7.2012 SLEZACKOVA

6. ZRUSEN TYPOVY STIITEK 31.299-001 A NAHR.30.2999-001. 001/ZM242 4.8.2016 SLEZACKOVA

### 7.3. Podstavec / Base / Untersatz



NAZEV SESTAVY PODSTAVEC	CISLO SESTAVY 201.2901-000	STROJ STG 330GA
Konstruoval : Datum: 05. 03.2010 Meritko: 7:100		

#### 7.4. Kusovník / Piece list / Stückliste - Podstavec / Base / Untersatz

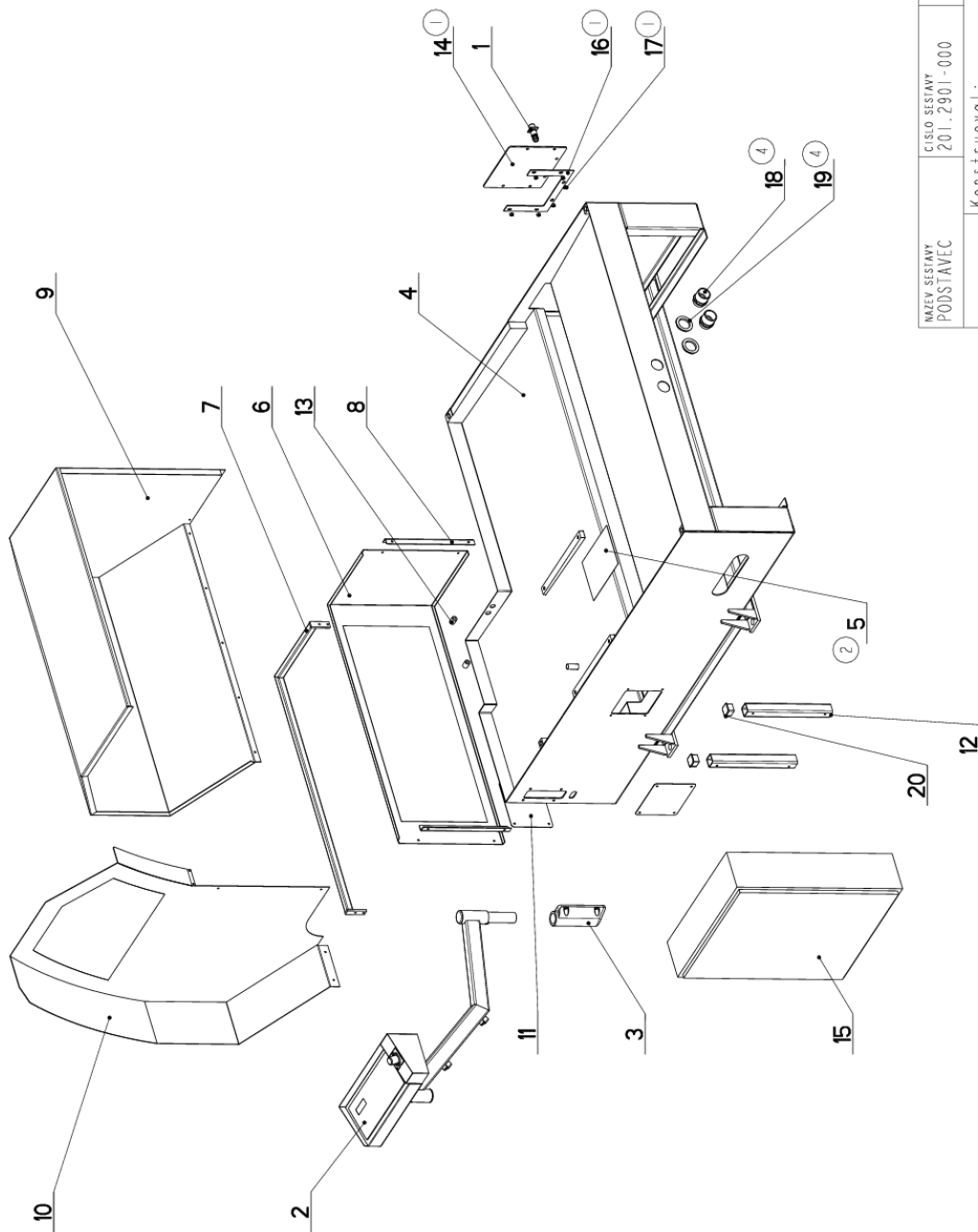
#### 7.5. Podstavec / Base / Untersatz


Císlo Sestavy 201.2901-000		Ver. 3		Název sestavy PODSTAVEC/BASE/UNTERSATZ	
Poz.	Objednací číslo	Ver.	Název položky	Rozebr	Ks
1	262.007	0	KONEKTOR / CONNECTOR / STECKVERBINDER		1
2	201.2914-900	0	PANEL / PANEL / PANEL		1
3	30.2814-307	0	LOŽISKO / BEARING / LAGER	ODLITEK	1
4	30.2901-001	1	PODSTAVEC / BASE / UNTERSATZ		1
5	30.2901-041	0	SÍTO / SIEVE / GITTERWERK	P 1 x 176	1
6	30.2914-104	0	KRYT HYDRAULIKY / HYDRAULIC COVER / HYDRAULIKABDECKUNG		1
7	30.2914-105	0	DRŽÁK / HOLDER / HALTER		1
8	30.2914-106	0	KONZOLA / CONSOLE / KONSOLE	L 25x25x3	2
9	30.2914-111	0	KRYT PODÁVACE / FEEDER COVER / VORSCHUBABDECKUNG		1
10	30.2914-112	0	KRYT / COVER / ABDECKUNG		1
11	30.2914-115	0	VÍKO / COVER / DECKEL	P2 - 175	2
12	30.2914-119	0	PODLOŽKA / WASHER / UNTERLEGSCHIBE	J 40x40x3	2
13	30.2914-121	0	DISTANČ / DISTANCE / DISTANZ	TR 20x 5	2
14	30.7201-103	1	KRYT / COVER / ABDECKUNG	P 4x235x270	1
15	31.4930-001	0	ROZVADEČ / DISTRIBUTOR / VERTEILER		1
16	31.7217-032	0	TESNĚNÍ / SEALING / DICHTUNG	TL4	1
17	90.100.55.005	0	MATICE / NUT / MUTTER	MATICE - M8	6
18	91.071.004	0	VYVODKA / BUSHING / TÖLLE	VYVODKA	1
19	91.071.005	0	PRUCHODKA / LEADTHROUGH / DURCHFÜHRUNG		1
20	91.072.007	0	MATICE / NUT / MUTTER	MATICE	1
21	91.072.008	0	MATICE / NUT / MUTTER		1
22	94.101.005	0	ZATKA / PLUG / STOPFEN	40x40x3	2

1. PRIDANO TESNĚNÍ 31.7217-032, KRYT 30.7201-103, MATICE M8 90.100.55.005. 176/ZMI89 7.5.2007 SLEZACKOVA  
 2. PRIDANO SÍTO 30.2901-041. 187/ZM216 1.6.2007 SLEZACKOVA  
 3. ZRUSEN DRŽÁK 30.2914-120. 295/ZM284 5.9.2008 SLEZACKOVA

Císlo Sestavy/Number of assembly/Nummer der Baugruppe; Verze (Ver./Version/Version; Název sestavy/Assembly title/Name der Baugruppe; Pozice (Pos./Position/Position;  
 Objednací číslo/Purchase order number/Bestellnummer; Název položky/Volume title/Name der Position; Rozebr/Stock size/Abmessung





NAZEV SESTAVY PODSTAVEC	CISLO SESTAVY 201.Z901-000	STROJ STG 330GA
		
Konstruoval :		
Datum: 03. 02. 2017		
Meritko: 7:100		

## 7.6. Kusovník / Piece list / Stückliste - Podstavec / Base / Untersatz

Císlo Sestavy 201.2901-000		Ver. 4		Název sestavy PODSTAVEC/BASE/UNTERSATZ	
Poz.	Objednací číslo	Ver.	Název položky	Rozměr	Ks
1	262.007	0	KONEKTOR / CONNECTOR / STECKERBINDER		1
2	201.2914-900	1	PANEL / PANEL / PANEL		1
3	30.2814-307	1	LOŽISKO / BEARING / LAGER	ODLITEK	1
4	30.2901-001	1	PODSTAVEC / BASE / UNTERSATZ		1
5	30.2901-041 (2)	0	SÍTO / SIEVE / GITTERWERK	P 1 x 176	1
6	30.2914-104	0	KRYT HYDRAULIKY / HYDRAULIC COVER / HYDRAULIKABDECKUNG		1
7	30.2914-105	0	DRŽAK / HOLDER / HALTER		1
8	30.2914-106	0	KONZOLA / CONSOLE / KONSOLE	L 25x25x3	2
9	30.2914-111	0	KRYT PODAVACE / FEEDER COVER / VORSCHUBABDECKUNG		1
10	30.2914-112	0	KRYT / COVER / ABDECKUNG		1
11	30.2914-115	1	VÍKO / COVER / DECKEL	P 2x175	2
12	30.2914-119	0	PODLOŽKA / WASHER / UNTERLEGSCHLEIBE	J 40x40x3	2
13	30.2914-121	0	DISTANČ / DISTANCE / DISTANZ	TR 20x 5	2
14	30.7201-103 (1)	2	KRYT / COVER / ABDECKUNG	P 4x245	1
15	31.4930-001	0	ROZVADEC / DISTRIBUTOR / VERTEILER		1
16	31.7217-032 (1)	1	TESNĚNÍ / SEALING / DICHTUNG	TL4	1
17	90.100.55.005 (1)	0	MATICE / NUT / MUTTER	MATICE - M8	6
18	91.071.005 (4)	0	PRUCHODKA / LEADTHROUGH / DURCHFÜHRUNG		2
19	91.072.008 (4)	0	MATICE / NUT / MUTTER		2
20	94.101.005	0	ZATKA / PLUG / STOPFEN	40x40x3	2

1. PRIDANO TESNĚNÍ 31.7217-032, KRYT 30.7201-103, MATICE M8 90.100.55.005, 176/ZM189 7.5.2007 SLEZACKOVA

2. PRIDANO SÍTO 30.2901-041, 187/ZM216 1.6.2007 SLEZACKOVA

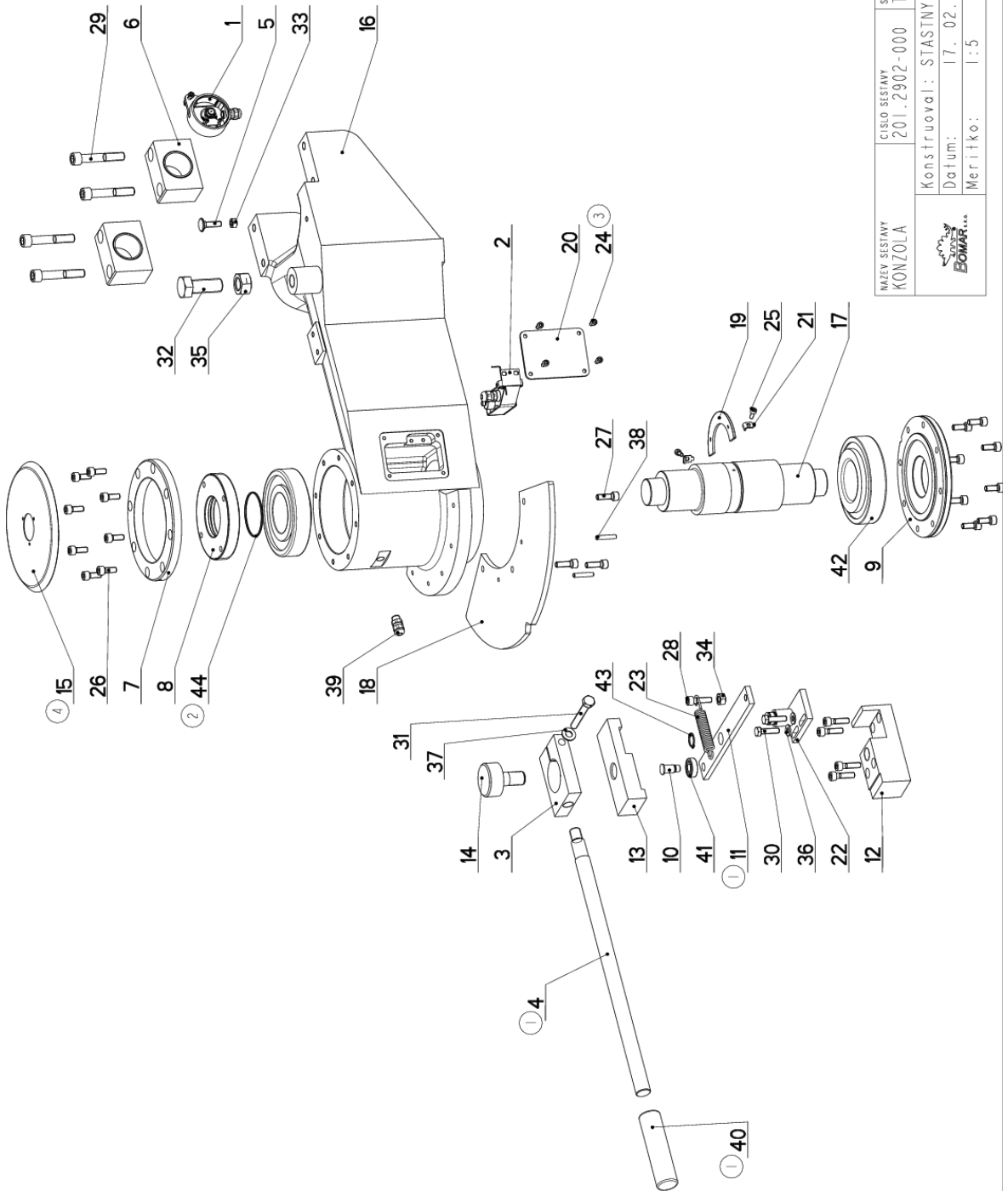
3. ZRUSEN DRŽAK 30.2914-120, 295/ZM284 5.9.2008 SLEZACKOVA


4. ZRUS. PRUCHODKA PG29(91.071.004) A NAHR. PRUCHODKOU PG36(91.071.005), ZRUS. MATICE PG29(91.072.007) A NAHR.

MATICI PG36(91.072.008), 201/ZM038 3.2.2016 SLEZACKOVA

Císlo Sestavy/Number of assembly/Nummer der Baugruppe, Verze (Ver./Version/Version; Název sestavy/Assembly title/Name der Baugruppe; Pozice (Pos./Position/Position;  
Objednací číslo/Purchase order number/Bestellnummer; Název položky/Volume title/Name der Position; Rozměr/Stock size/Abmessung

## 7.7. Konzola / Console / Konsole



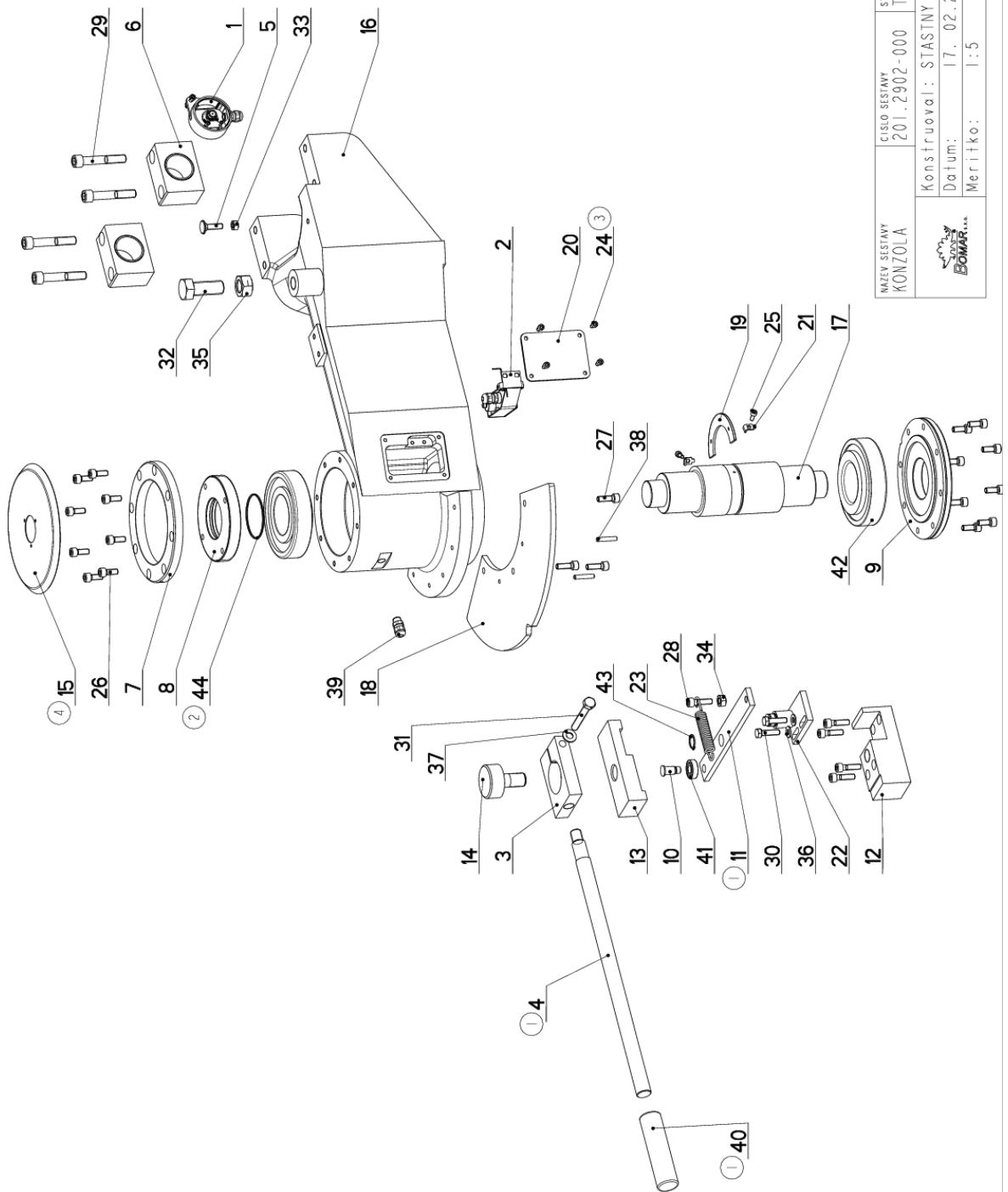
NAZEV SESTAVY KONZOLA	CISLO SESTAVY 201.2902-000	STROJ TRANS.330DGH
	Konstruoval: STASTNY	Datum: 17. 02. 2014
	Meritko: 1:5	

## 7.8. Kusovník / Piece list / Stückliste - Konzola / Console / Konsole

Císlo Sestavy 201.2902-000		Ver. 4		Název sestavy KONZOLA/CONSOLE/KONSOLE	
Poz.	Objednací číslo	Ver.	Název položky	Rožmer	Ks
1	201.0614-200	0	ODMEROVANI / MEASURING / GEHRUNGSMESSUNG		1
2	201.2902-200	0	SNIMAC / SENSOR / SENSOR		1
3	30.0702-004	0	DRZAK / HOLDER / HALTER	HR 70 x 20	1
4	30.0702-007	1	TYC / LEVER / HEBEL	d22	1
5	30.0702-013	0	SROUB / BOLT / SCHRAUBE	M8	1
6	30.0802-002	1	LOZISKO / BEARING / LAGER		2
7	30.0802-004	1	VÍKO / COVER / DECKEL	VYPALEK	1
8	30.0802-005	1	MATICE / NUT / MUTTER	D130	1
9	30.0802-006	1	VÍKO / COVER / DECKEL	d 180	1
10	30.0802-011	0	CEP / LUG / BOLZEN	d 16	1
11	30.0802-013	1	PAKA / LEVER / HEBEL	HR 30 x 8	1
12	30.0809-007	0	KOSTKA / CUBE / WÜRFEL	HR 50 x 50	1
13	30.0809-008	0	UPÍNKA / FASTENER / SPANNEISEN	HR 50 x 30	1
14	30.0809-009	0	SROUB / BOLT / SCHRAUBE	d 50	1
15	30.1802-105	4	KRYT / COVER / ABDECKUNG	P 1x200	1
16	30.2902-001	2	KONZOLA OTOCNA / TURNABLE CONSOL / DREHKONSOLE	ODLITEK	1
17	30.2902-003	1	CEP / LUG / BOLZEN	d 75	1
18	30.2902-007	0	KOTOUČ ODMEROVANI / MEASURING DISC / MESSSCHEIBE	P 8x190	1
19	30.2902-010	0	SEGMENT / SEGMENT / SEGMENT	P 3x108	1
20	30.2902-111	1	KRYT / COVER / ABDECKUNG	P 3x74	1
21	30.2902-112	0	DRZAK / HOLDER / HALTER	P 2x10	2
22	30.3509-013	2	CEP / LUG / BOLZEN		1
23	31.0206-005	0	PRUŽINA / SPRING / FEDER	2.50x16x90x27	1
24	90.001.25.007	3	SROUB IMBUS / ALLEN HEAD BOLT / IMBUSSCHRAUBE	M5X10	4
25	90.001.25.008	0	SROUB IMBUS / ALLEN HEAD BOLT / IMBUSSCHRAUBE	M5X12	2
26	90.001.25.032	0	SROUB IMBUS / ALLEN HEAD BOLT / IMBUSSCHRAUBE	8x20	16
27	90.001.25.033	0	SROUB IMBUS / ALLEN HEAD BOLT / IMBUSSCHRAUBE	8x25	3
28	90.001.25.034	0	SROUB IMBUS / ALLEN HEAD BOLT / IMBUSSCHRAUBE	M8X30	5
29	90.001.25.064	0	SROUB IMBUS / ALLEN HEAD BOLT / IMBUSSCHRAUBE	M12X70	4
30	90.005.55.017	0	SROUB 6HRANNY / 6 SIDED BOLT / SECHSKANTSCHRAUBE	SROUB M8X30	2
31	90.005.55.042	0	SROUB 6HRANNY / 6 SIDED BOLT / SECHSKANTSCHRAUBE	SROUB M10X70	1
32	90.005.55.050	0	SROUB 6HRANNY / 6 SIDED BOLT / SECHSKANTSCHRAUBE	SROUB M20X50	1
33	90.100.55.005	0	MATICE / NUT / MUTTER	MATICE - M8	1
34	90.100.55.006	0	MATICE / NUT / MUTTER	MATICE - M10	1

Císlo Sestavy/Number of assembly/Nummer der Baugruppe; Verze (Ver./Version/Version; Název sestavy/Assembly title/Name der Baugruppe; Pozice (Pos./Position/Position;  
Objednací číslo/Purchase order number/Bestellnummer; Název položky/Volume title/Name der Position; Rožmer/Stock size/Abmessung

## 7.9. Konzola / Console / Konsole



## 7.10. Kusovník / Piece list / Stückliste - Konzola / Console / Konsole

35	90.100.55.009	0	MATICE / NUT / MÜTTER	MATICE - M20	1
36	90.150.50.005	0	PODLOZKA / WASHER / UNTERLEGSCHIBE	PODLOZKA 8,4	2
37	90.150.50.006	0	PODLOZKA / WASHER / UNTERLEGSCHIBE	PODLOZKA 10,5	1
38	90.300.02.006	0	KOLIK VALC. KAL. / CYLINDRICAL PIN TEMPERED / ZYLINDERSTIFT GEHARTET	KOLIK 6X32	2
39	91.070.010	0	PRUCHODKA / LEADTHROUGH / DURCHFÜHRUNG	M12x1,5 CERNA	1
40	94.004.502	①	RUKOJET / HANDLE / GRIFF	D22	1
41	95.001.005	0	LOZISKO / BEARING / LAGER	6001 2RS	1
42	95.300.001	0	LOZISKO KUZELEK / BEARING / LAGER	3031ZA	2
43	95.800.008	0	SEGR HRIDEL. / OUTSIDE SAFETY RING / SICHERUNGSRING AUSSEN	POJISTNY KROUZEK 18	1
44	96.001.017	②	O-KROUZEK STATIC / STATIC O RING / O-RING STATISCH	60X3	1

1. ZRUS. SOUCAST 30.0802-009 A NAHR. 30.0802-013, ZRUS. SOUC. 30.0702-005 A NAHR. 30.0702-007, ZRUS. SOUC. 94.002.001 A NAHR. 94.004.502, 187/ZM169 4.6.2010 SLEZACKOVA

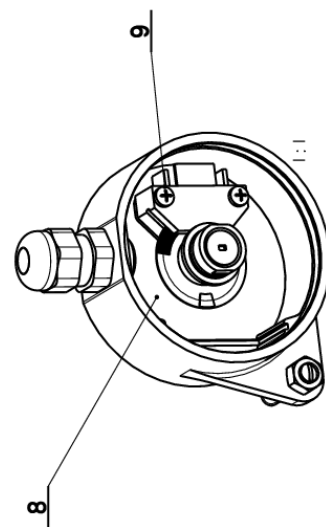
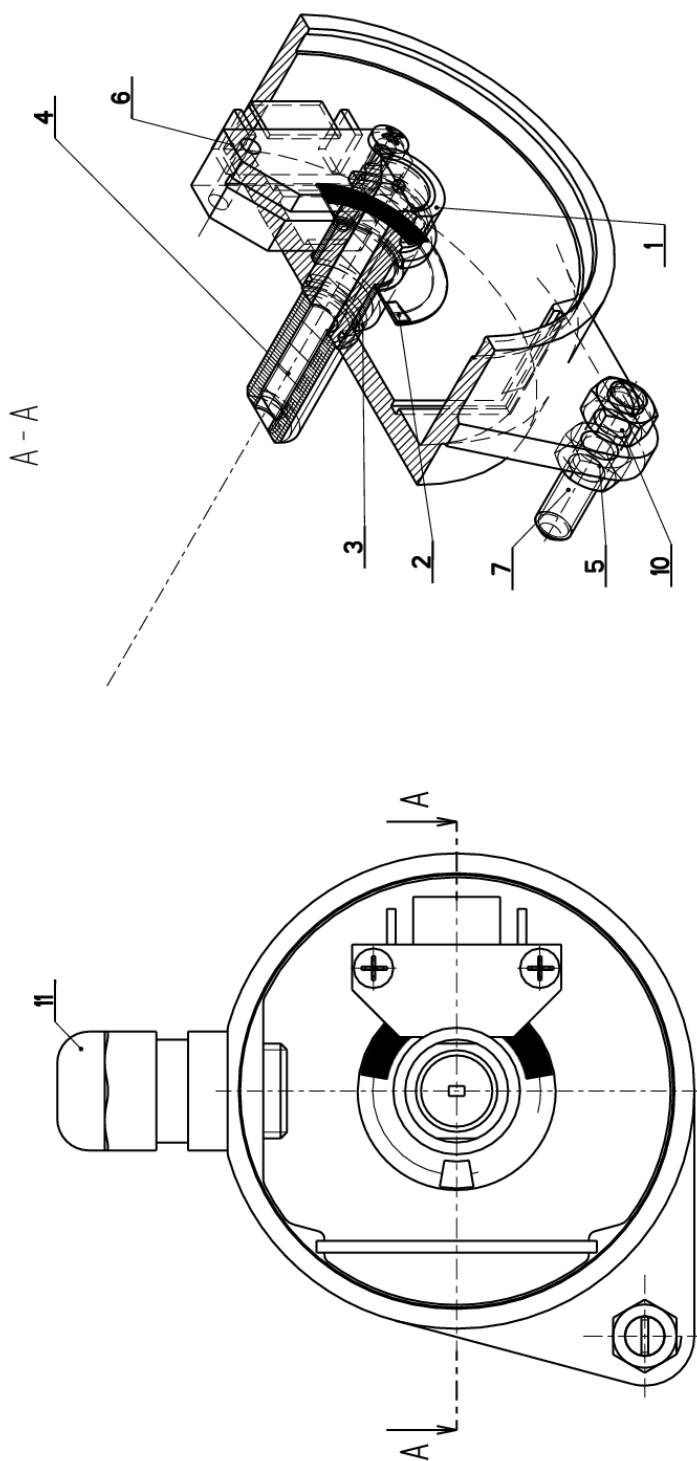
2. PRIDAN KROUZEK 96.001.017. 013/ZM064 8.4.2011 SLEZACKOVA

3. ZRUS. ZAPUSTNY SROUB M5x6 A NAHR. SROUBEM IMBUS M5x20(90.001.25.007). 256/ZM252 17.10.2013 SLEZACKOVA

4. PRIDAN KRYT 30.1802-105. 034/ZM030 17.2.2014 SLEZACKOVA

Cislo Sestavy/Number of assembly/Nummer der Baugruppe; Verze (Ver./Version/Version; Nazev sestavy/Assembly title/Name der Baugruppe; Pozice (Pos./Position/Position;  
Objednac. cislo/Purchase order number/Bestellnummer; Mamez polozky/Volume title/Name der Position; Rozmer/Stock size/Abmessung

### 7.11. Odměrování / Measuring / Gehrungsmessung



NAZEV SESTAVY ODMĚROVÁNÍ	ČÍSLO SESTAVY 201.0614-200	STROJ
		Konstrukoval : &konstruoval Datum: 19. 02. 2010 Meritko: 2:1

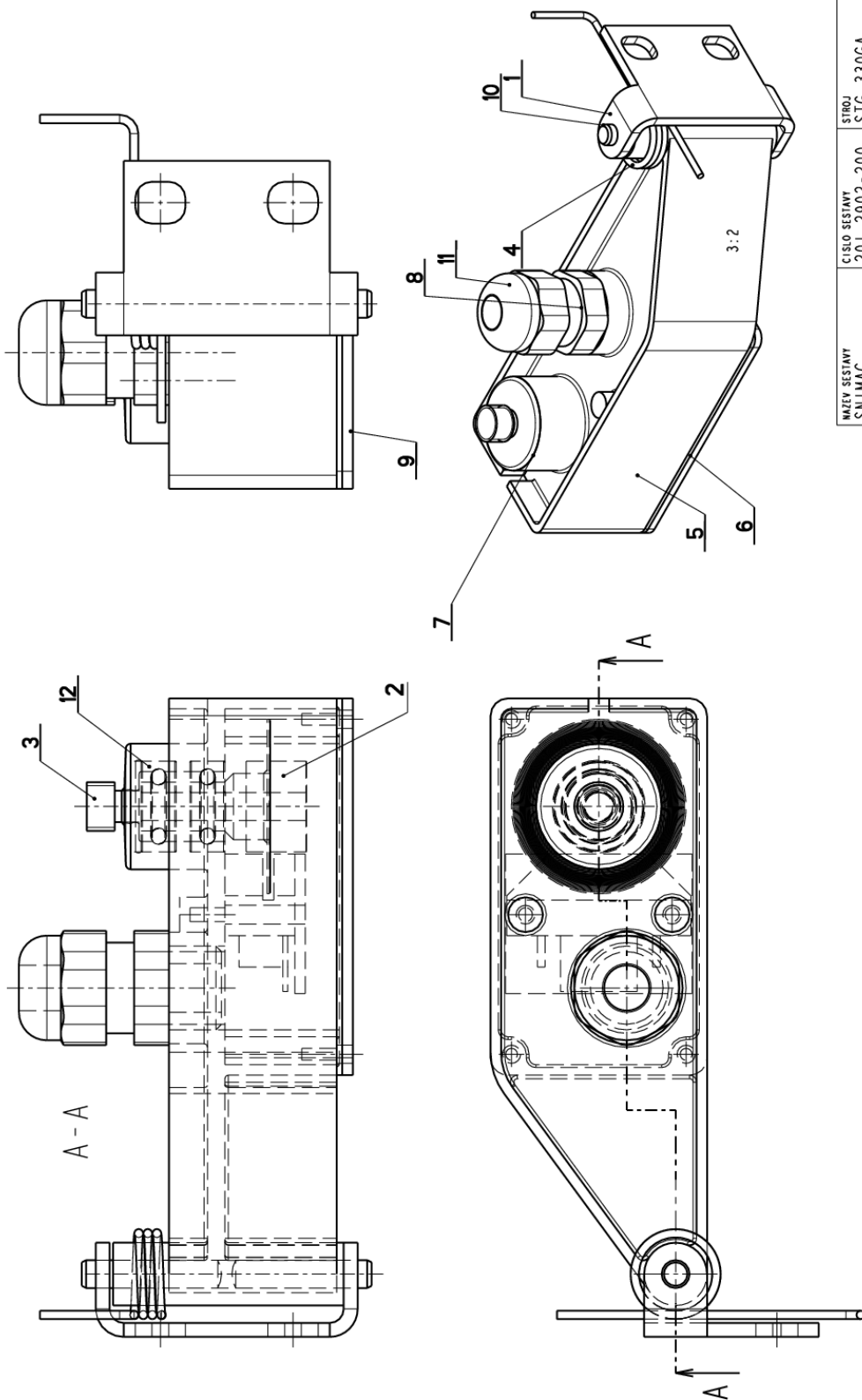
## 7.12. Kusovník / Piece list / Stückliste - Odměrování / Measuring / Gehrungsmessung


Císlo sestavy 201.0614-200		Verz. 0		Název sestavy ODMĚROVÁNÍ / MEASURING / GEHRUNGSMESSUNG	
Por.	Objednací číslo	Verz.	Název položky	Mězmer	Ks
1	30.0614-201	0	CEP / LUG / BOLZEN	d 16	1
2	30.0614-203	0	CLOMA / CURTAIN / SCHÜRZE	FOKIE 0.3	1
3	30.0614-204	0	POUZDRO / SLEEVE / BÜCHSE	TR 13x1	1
4	30.0614-208	0	SROUB / BOLT / SCHRAUBE	TYC M10	1
5	31.0614-202	0	HRABICE / BOL / DOSE	VYLISEK-PLAST	1
6	31.0631-201	0	SPRÁVAC / SENSOR / SENSOR		1
7	90.002.20.027	0	SROUB STAVECI / ADJUSTMENT BOLT / STELLSCHRAUBE	SROUB M5x25	1
8	90.011.21.019	0	SROUB ZAPUSTIT / COUNTERSINK BOLT / SENKSCHAUBE	SROUB M5x40	1
9	90.014.50.004	0	SROUB / BOLT / SCHRAUBE	M2.3x14	2
10	90.100.55.003	0	MATICE / NUT / MUTTER	MATICE - M5	2
11	91.070.010	0	PRŮCHODNA / LEADTHROUGH / DURCHFÜHRUNG	M12x1.5 CERMA	1

Císlo Sestavy/Number of assembly/Nummer der Baugruppe; Verz (Verz./Version/Version; Název sestavy/Assembly title/Name der Baugruppe; Pozice (Pos./)Position/Position;  
Objednací číslo/Purchase order number/Bestellnummer; Název položky/Volume title/Name der Position; Rozměr/Stock size/Abmessung



### 7.13. Snímač / Sensor / Sensor



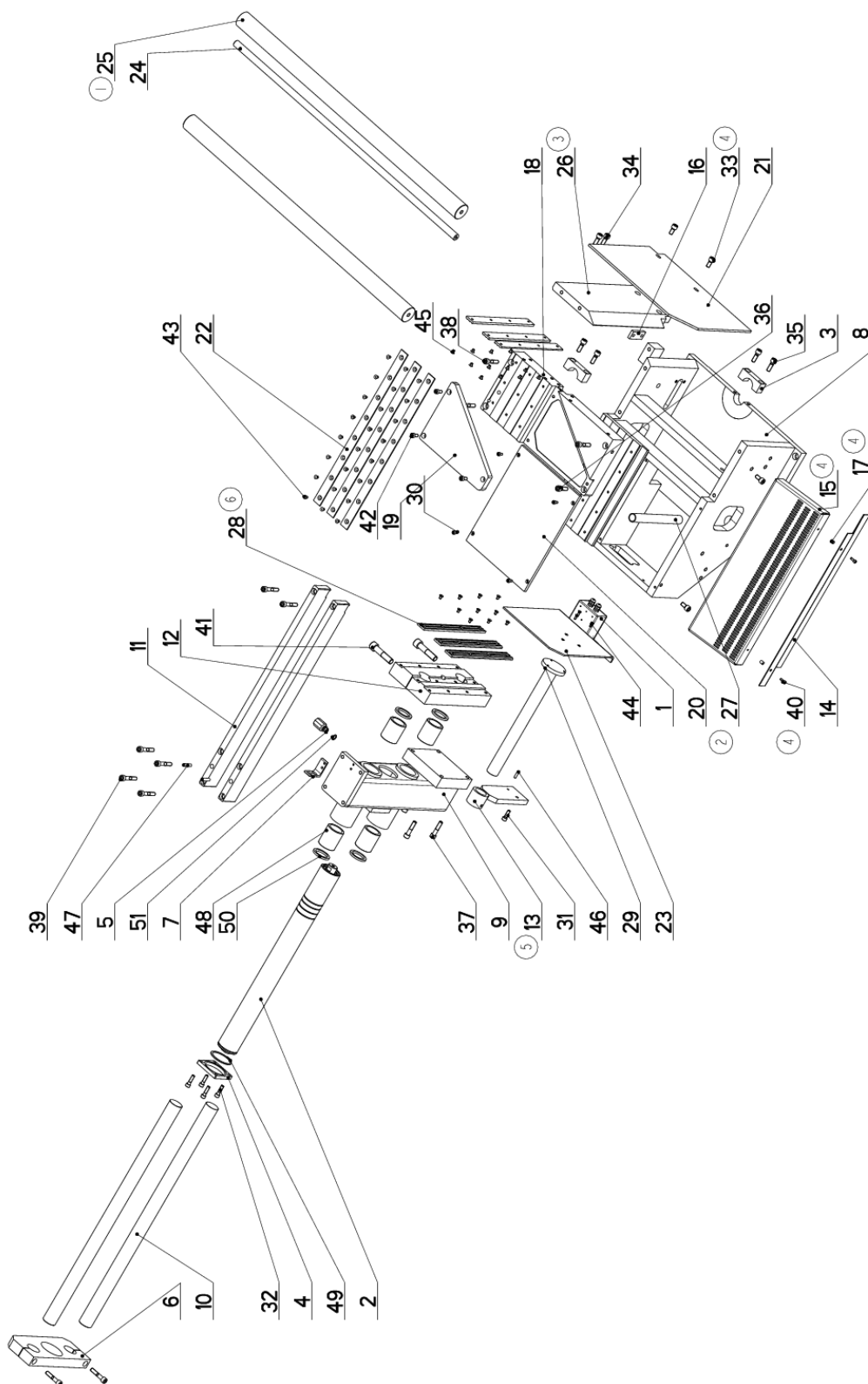
NAZEV SESTAVY SNÍMAČ	CÍSLO SESTAVY 201.2902-200	STROJ STG 330GA
	Konstruoval: ZEŽULA	Datum: 16. 02. 2010
	Meritko: 2:1	


## 7.14. Kusovník / Piece list / Stückliste - Snímač / Sensor / Sensor

Cislo sestavy 201.2902-200		Název sestavy SNIMAC/SENSOR/SENSOR			
Poz.	Objednací číslo	Ver.	Název položky	Rožmer	Ks
1	30.2902-205	1	KONZOLA / CONSOLE / KONSOLE	P2 - 25.5	1
2	30.2902-209	0	CLONA / CURTAIN / SCHÜRZE		1
3	30.2902-212	0	PASTOREK / PINION / RITZEL	d 7	1
4	31.2902-113	0	PRUŽINA / SPRING / FEDER	d 1.2	1
5	31.2902-201	0	RAMEÑO / SHOULDER / SÄGERAHMEN	VYLISEK-PLAST	1
6	31.2902-204	0	TESNENÍ / SEALING / DICHTUNG	TL.1 - 32.3	1
7	31.2902-207	0	VÍRO / COVER / DECKEL	VYLISEK- PLAST	1
8	31.2930-001	0	SNIMAC / SENSOR / SENSOR		1
9	81.2902-203	0	KRYT / COVER / ABDECKUNG	P 1.5 - 31.8	1
10	90.300.0Z.XXX	0	KOLIK VALCOVY KALENY / CYLINDRICAL PIN TEMPERED / ZYLINDERSTIFT GEHÄRTET	KOLIK 4X20	2
11	91.070.010	0	PRUCHODKA / LEADTHROUGH / DURCHFÜHRUNG	M12x1.5 CERNA	1
12	95.001.002	0	LOŽISKO / BEARING / LAGER	624 2RS	2

Cislo Sestavy/Number of assembly/Nummer der Baugruppe; Verze (Ver./Version/Version; Název sestavy/Assembly title/Name der Baugruppe; Pozice (Pos./Position/Position;  
Objednací číslo/Purchase order number/Bestellnummer; Název položky/Volume title/Name der Position; Rožmer/Stock size/Abmessung

## 7.15. Svěrák / Vice / Schraubstock



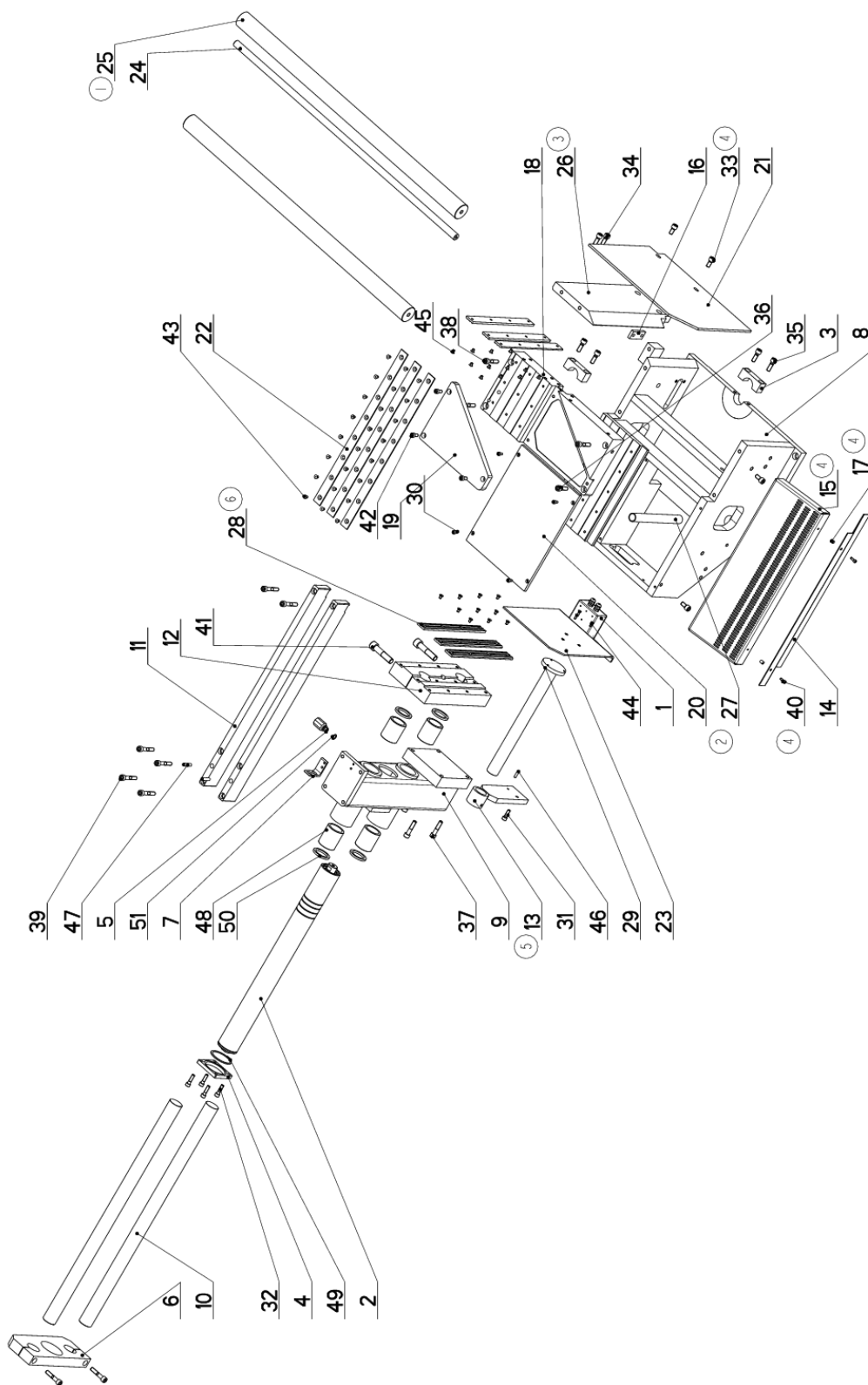
 NAZEV SESTAVY SVĚRÁK	ČÍSLO SESTAVY 201.2903-000	STROJ STG 330GA
	Konstrukoval: &konstruoval Datum: 08. 02. 2013 Meritko: 1:10	


## 7.16. Kusovník / Piece list / Stückliste - Svěrák / Vice / Schraubstock

Císlo Sestavy 201.2903-000		Ver. 6		Název sestavy SVĚRÁK / VICE / SCHRAUBSTOCK	
Poz.	Objednací číslo	Ver.	Název položky	Rozeřer	Ks
1	201.2903-100	0	DISPLEJ / DISPLAY / DISPLAY		1
2	201.3707-000	1	VALEC / ROLLER / ZYLINDER		1
3	30.0809-010	1	PRÍLOŽKA / STRAP / LASCHE	HR 30 x 25	2
4	30.2011-010	0	PRÍLOŽKA / STRAP / LASCHE	HR 80x10	1
5	30.2011-011	1	SROUBENÍ / BOLTING / VERSCHRAUBUNG	SW24	1
6	30.2011-013	0	DRŽAK / HOLDER / HALTER	HR 110x30	1
7	30.2014-011	0	DRŽAK / HOLDER / HALTER	L 50x50x4	1
8	30.2903-001	3	PODSTAVEC SVĚRÁKU / VICE BASE / SCHRAUBSTOCKUNTERSATZ		1
9	30.2903-002	0	SLOUP PODAVACE / FEEDER POLE / VORSCHUBSÄULE		1
10	30.2903-004	0	TYC / POLE / STANGE	d 40 h6	2
11	30.2903-005	1	LISTA / TRIM / LEISTE	HR 60x 20	2
12	30.2903-006	3	CELIST / JAW / BACKE	HR 160 x 45	1
13	30.2903-009	0	KONZOLA / CONSOLE / KONSOLE		1
14	30.2903-011	0	SKLIZ / SLIDE / RUTSCH		1
15	30.2903-012	2	ROST / GRILL / GITTER	P2 - 249	1
16	30.2903-013	0	DORAZ / STOP PIECE / ANSCHLAG	P3 - 240	1
17	30.3509-015	2	KROUZEK DISTANČNÍ / DISTANCE RING / DISTANZRING	HR 25x8	1
18	30.3709-002	0	DESKA / BOARD / PLATTE	TR 8x1	2
19	30.3709-003	0	DESKA / BOARD / PLATTE		1
20	30.3709-007	0	KRYT SVĚRÁKU / VICE COVER / SCHRAUBSTOCKABDECKUNG	ODLITEK	1
21	30.3709-009	0	CELIST / JAW / BACKE	HR 260x10	1
22	30.3709-014	1	DESKA / BOARD / PLATTE	P 6 - 329	1
23	30.3714-401	0	CELIST / JAW / BACKE	P 3 - 30	3
24	30.4303-021	1	JEDNOTKA ODMĚROVÁNÍ / MEASURING UNIT / MESSEINHEIT	P 4x240	1
25	30.4803-016	0	TYC VODÍČÍ / LEAD POLE / FÜHRUNGSSTANGE	d 20	1
26	30.8603-003	1	CELIST / JAW / BACKE	d 50 h6	2
27	30.8603-008	0	TRUBKA / TUBE / ROHR	HR 200x25	1
28	30.0411-235	2	LISTA CELISTI / JAW TRIM / BACKENLEISTE	TR 25x2	1
29	3714-402	0	VEDEŇÍ / GUIDE / BACKENFÜHRUNG	HR 30x10	6
30	90.001.25.016	0	SROUB IMBUS / ALLEN HEAD BOLT / IMBUSSCHRAUBE	M6x12	1
31	90.001.25.033	0	SROUB IMBUS ČERNÝ / ALLEN HEAD BOLT / IMBUSSCHRAUBE	8x25	4
32	90.001.25.034	0	SROUB IMBUS / ALLEN HEAD BOLT / IMBUSSCHRAUBE	M8x30	1
33	90.001.25.046	0	SROUB IMBUS / ALLEN HEAD BOLT / IMBUSSCHRAUBE	M10x20	4
34	90.001.25.047	0	SROUB IMBUS / ALLEN HEAD BOLT / IMBUSSCHRAUBE	M10x25	4

Císlo Sestavy/Number of assembly/Nummer der Baugruppe; Verze (Ver./Version/Version; Název sestavy/Assembly title/Name der Baugruppe; Pozice (Pos./Position/Position;  
Objednací číslo/Purchase order number/Bestellnummer; Název položky/Volume title/Name der Position; Rozeřer/Stock size/Abmessung

## 7.17. Svěrák / Vice / Schraubstock



 NAZEV SESTAVY SVĚRÁK	ČÍSLO SESTAVY 201.2903-000	STROJ STG 330GA
	Konstrukoval: &konstruoval Datum: 08. 02. 2013 Meritko: 1:10	

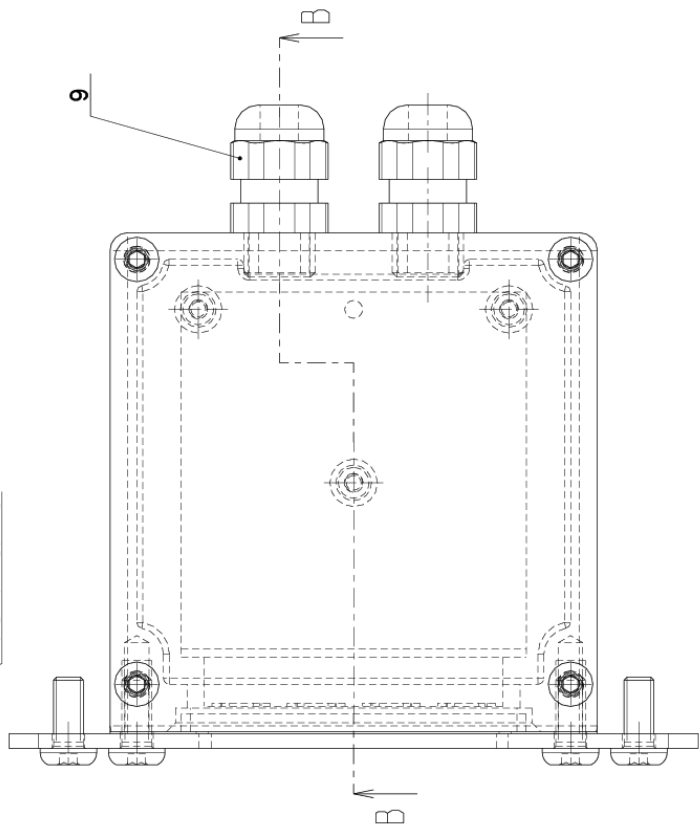
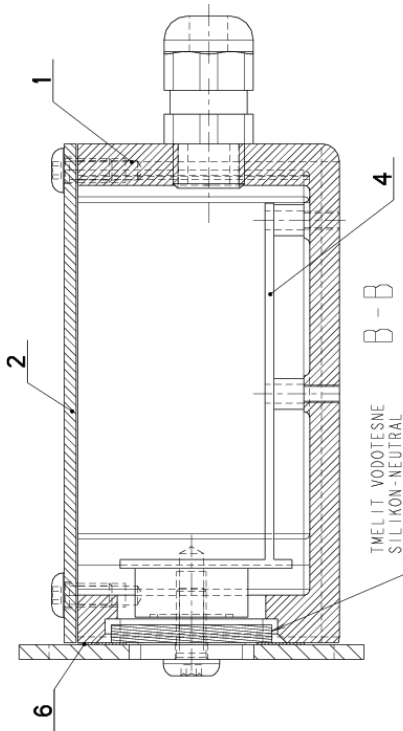
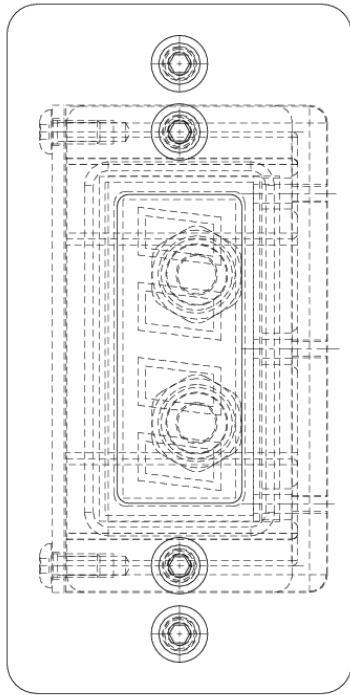
## 7.18. Kusovník / Piece list / Stückliste - Svěrák / Vice / Schraubstock


35	90.001.25.048	0	SROUB IMBUS / ALLEN HEAD BOLT / IMBUSSCHRAUBE	M10X30	4
36	90.001.25.049	0	SROUB IMBUS / ALLEN HEAD BOLT / IMBUSSCHRAUBE	M10X35	1
37	90.001.25.051	0	SROUB IMBUS CERNY / ALLEN HEAD BOLT / IMBUSSCHRAUBE	M10X45	4
38	90.001.25.052	0	SROUB IMBUS / ALLEN HEAD BOLT / IMBUSSCHRAUBE	M10X50	5
39	90.001.25.054	0	SROUB IMBUS / ALLEN HEAD BOLT / IMBUSSCHRAUBE	M10X60	6
40	90.001.25.087 (4)	0	SROUB IMBUS CERNY / ALLEN HEAD BOLT / IMBUSSCHRAUBE	M5X14	2
41	90.001.25.093	0	SROUB IMBUS / ALLEN HEAD BOLT / IMBUSSCHRAUBE	M16X70	2
42	90.001.25.105	0	SROUB IMBUS / ALLEN HEAD BOLT / IMBUSSCHRAUBE	M8X18	3
43	90.011.27.004	0	ZAPUSTNY IMBUS / COUNTERSINK BOLT / SENKSCHEIBE	SROUB M6X10	36
44	90.011.27.031	0	ZAPUSTNY IMBUS / COUNTERSINK BOLT / SENKSCHEIBE	SROUB M5X14	3
45	90.011.27.032	0	ZAPUSTNY IMBUS / COUNTERSINK BOLT / SENKSCHEIBE	SROUB M6X8	12
46	90.300.02.021	0	KOLIK VALC. KAL. / CYLINDRICAL PIN TEMPERED / ZYLINDERSTIFT GEHARTET	KOLIK 6x22	1
47	90.302.02.003	0	KUZEL. KOLIK S ZAV. / TAPER PIN + THREAD / KEGELBOLZEN + GEWINDE	KOLIK 8X36	2
48	95.710.001	0	POUZDRO / SLEEVE / BÜCHSE	40x60 KH	4
49	95.800.021	0	SEGR HRIDEL. / OUTSIDE SAFETY RING / SICHERUNGSRING AUSSEN	POJISTNY KROUZEK 62	1
50	96.040.003	0	KROUZEK STIRACI / SCRAPER RING / ABSTREIFRING	40x52x5	4
51	96.082.002	0	TESNEVI / SEAL RING / DICHTUNGSRING	13/17x1.5 CU	1

1. VODICI TYCE 30.4303-018 NAHRAZENY TYCEMI 30.4803-016 . 1.4.2003 ROZKOSNY
2. ZRUSENA SOUCAST 30.2903-008 A NAHR. 30.8603-008. 256/ZM192 26.7.2006 SLEZACKOVA
3. ZRUSENA SOUCAST 30.2903-003 A NAHR. 30.8603-003 . 572/ZM329 14.11.2006 SLEZACKOVA
4. PRID. SOUCASTI 30.3509-015, 30.2903-011, 30.2903-012, 2xSROUB M5x14(90.001.25.087), 2xSROUB M10x20 (90.001.25.046) . 252/ZM276 13.10.2010 SLEZACKOVA
5. ZRUSENA SOUCAST 30.3514-502 A NAHR. 30.2903-009. 040/ZM169 28.6.2011 SLEZACKOVA
6. ZRUS. LISTY 30.2911-021, 30.2911-025 A NAHR. 30.0411-235. 011/ZM031 8.2.2013 SLEZACKOVA

Cislo Sestavy/Number of assembly/Nummer der Baugruppe, Verze (Ver.)/Version/Version; Nazev sestavy/Assembly title/Name der Baugruppe; Pezice (Poz.)/Position/Position;  
Objednací číslo/Purchase order number/Bestellnummer; Nazev položky/Volume title/Name der Position; Rozměr/Stock size/Abmessung

## 7.19. Displej / Display / Display



ČÍSLO SESTAVY MONTOVANÉHO NASTRIKEM DOVNITR		SCHVÁLENÍ	
201.2903-100		MNOŽSTVÍ	
MĚŘÍTKO: 3:2	DATUM VÝD. AŇD:	VÝD. AŇD	
KONSTR.: ZEŽULA	DATUM POŽÁDOVÁNÍ:	VÝD. AŇD	
DATUM: 07. 06. 2013	VÝD. AŇD:	VÝD. AŇD	
NÁZEV SESTAVY		DISPLEJ	
			

Všechny výkresy a technická řešení dílů jsou duševním vlastnictvím společnosti BOMAR, spol. s r. o. a jsou chráněny.

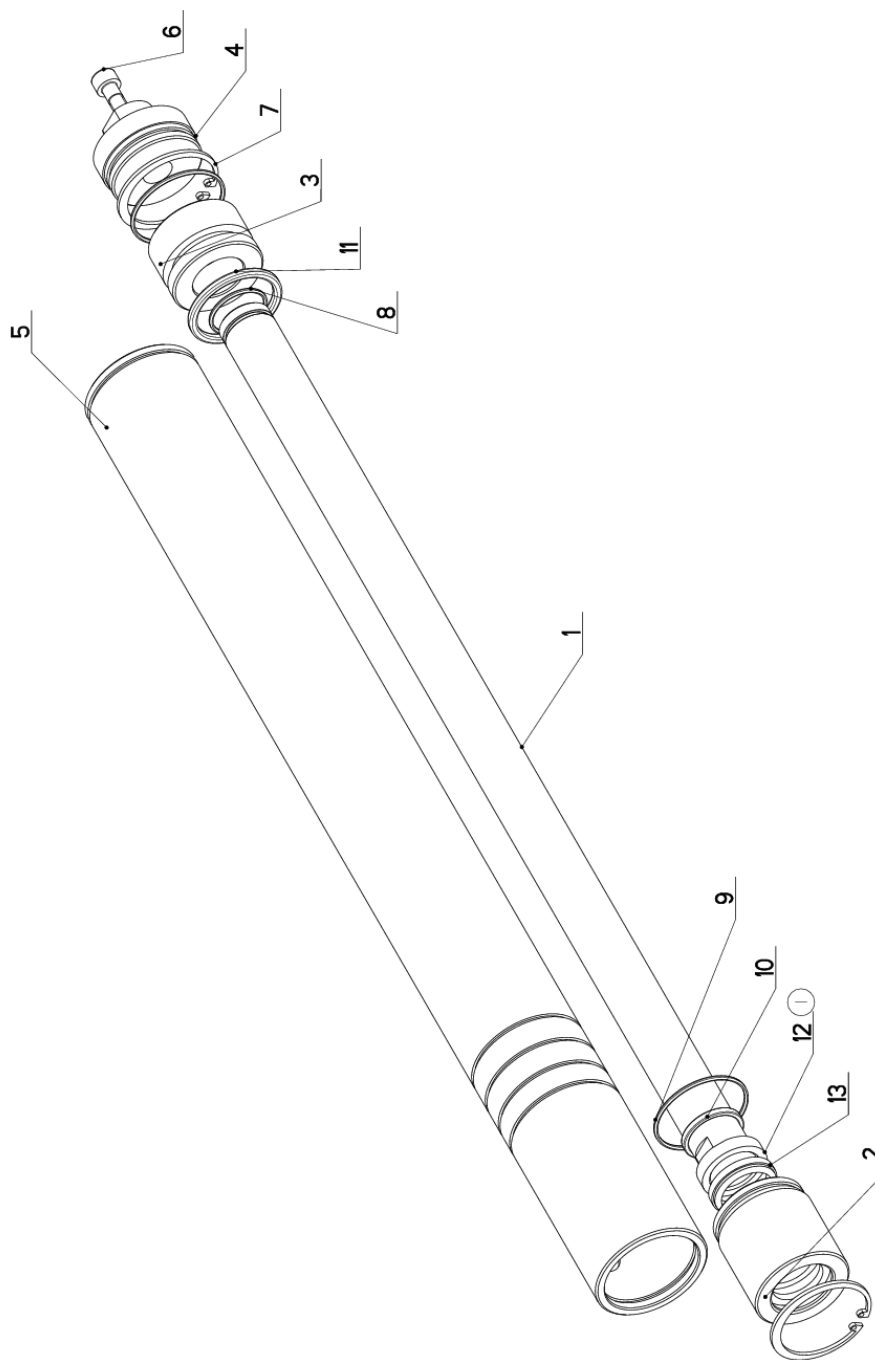
## 7.20. Kusovník / Piece list / Stückliste - Displej / Display / Display


Císlo sestavy 201.2903-100		Verz. 0		Název sestavy DISPLEJ/DISPLAY/DISPLAY	
Poz.	Objednací číslo	Verz.	Název položky	Rozměr	Ks
1	30.2903-101	0	KRABICE / BOX / DOSE	ODLITEK	1
2	30.2903-103	0	VÍKO / COVER / DECKEL	P 2 - 82	1
3	30.2903-104	0	CELO / HEAD / STIRN	P 2x58	1
4	31.0631-212	0	DISPLEJ / DISPLAY / DISPLAY	DAS DARSTELLUNG	1
5	31.2903-102	0	SKLO ORGANICKE / PLEXIGLASS / PLEXIGLAS	TL. 3 - 27	1
6	31.2903-106	0	TESNENÍ / SEALING / DICHTUNG	TL. 2.5 - 38	1
7	90.013.2T.001	0	SROUB / BOLT / SCHRAUBE	M4x8	4
8	90.013.2T.004	0	SROUB PULKULATY / HALF ROUND BOLT / HALBRUNDSCHRAUBE	M5x12	4
9	91.070.010	0	PRUCHODKA / LEADTHROUGH / DURCHFÜHRUNG	M12x1.5 CERNA	2

Císlo Sestavy/Number of assembly/Nummer der Baugruppe; Verz. (Verz./Version/Version; Název sestavy/Assembly title/Name der Baugruppe; Pozice (Poz./Position/Position;  
Objednací číslo/Purchase order number/Bestellnummer; Název položky/Volume title/Name der Position; Rozměr/Stock size/Abmessung



## 7.21. Válec / Roller / Zylinder



NAZEV SESTAVY VALEC	CÍSLO SESTAVY 201.3707-000	STROJ STG 320GA
	Konstruoval: ZEZULA	Datum: 17. 03. 2015
	Meritko: 1:5	

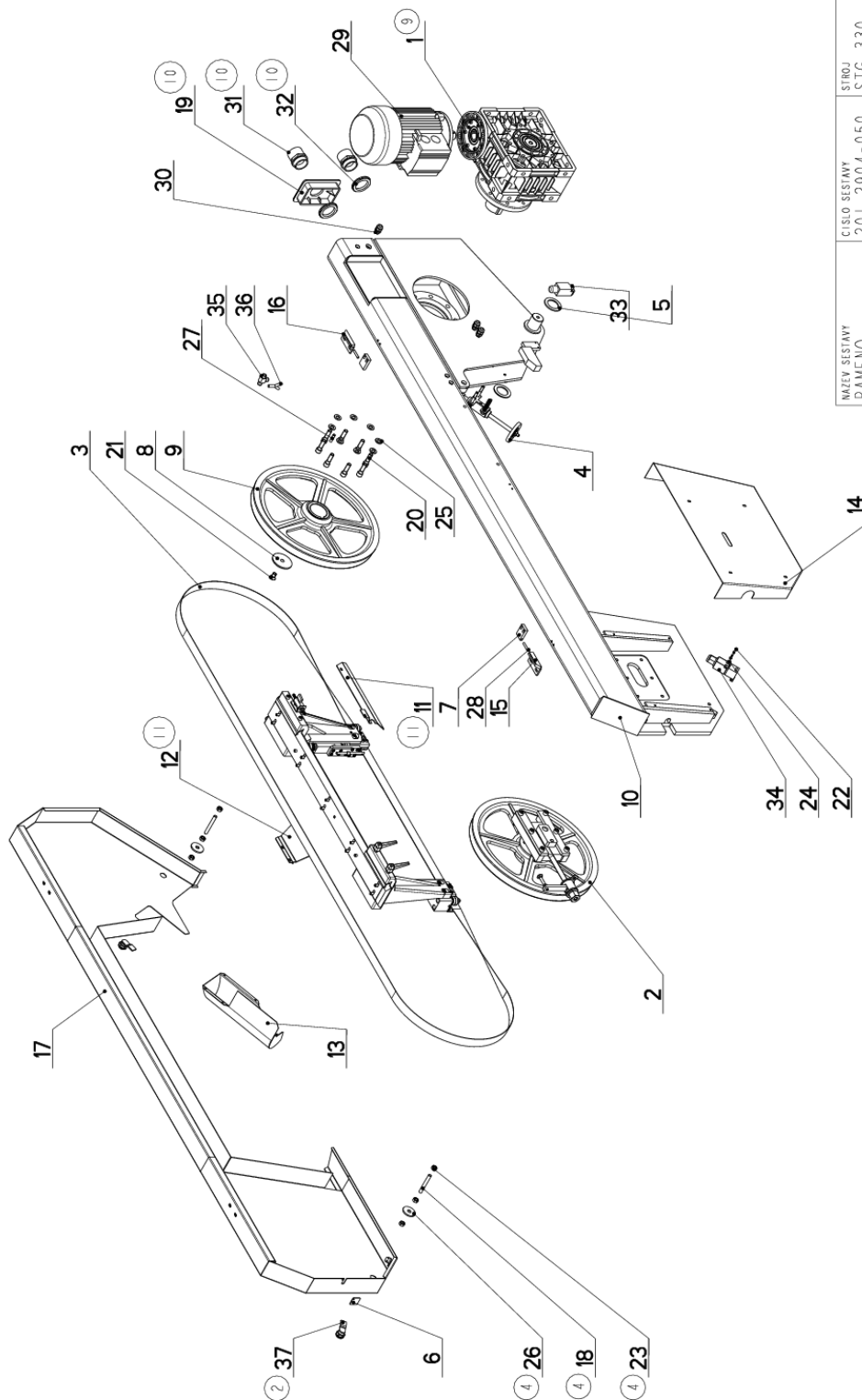
## 7.22. Kusovník / Piece list / Stückliste - Válec / Roller / Zylinder


Císlo Sestavy 201.3707-000		Ver. 1		Název sestavy VALEC/ROLLER/ZYLINDER	
Poz.	Objednávací číslo	Ver.	Název položky	Rozev. Ks	Rozev. Ks
1	30.0607-102	1	PISTNICE / PISTON ROD / KOLBENSTANGE	d 28	1
2	30.1807-104	2	VÍKO / COVER / DECKEL	TYC 55	1
3	30.2007-302	0	PIST / PISTON / KOLBEN	d 55	1
4	30.2007-304	1	VÍKO / COVER / DECKEL	d 55	1
5	30.3707-001	3	VALEC SVĚRAKU / VICE CYLINDER / SCHRAUBSTOCKZYLINDER	TR 62/50H8	1
6	90.001.25.083	0	SROUB IMBUS / ALLEN HEAD BOLT / IMBUSSCHRAUBE	M8X30	1
7	95.801.009	0	SEGR DIRA / INSIDE SAFETY RING / SICHERUNGSRING INNEN	POJISTNY KROUZEK 52	2
8	96.001.007	0	O-KROUZEK STATIC / STATIC O RING / O-RING STATISCH	25x2 NBR 70SH	1
9	96.001.013	0	O-KROUZEK STATIC / STATIC O RING / O-RING STATISCH	45x2	2
10	96.002.014	0	KROUZEK O DYNAMICKY / DYNAMIC O RING / O-RING DYNAMISCH	28X3	1
11	96.020.005(1)	0	KROUZEK TESNICI / SEAL RING / DICHTUNGSRING	39.2X5.33	1
12	96.041.003	0	TESNĚNÍ / SEALING / DICHTUNG	601-28x36x7.1	1
13	96.060.003	0	KROUZEK STIRACI / SCRAPER RING / ABSTREIFRING	KROUZEK STIRACI 28	1

(1) O-KROUZEK 96.002.014 MAHAZEN MANZETOU 96.041.003 24.4.2003 ROZKOSNY

Císlo Sestavy/Number of assembly/Nummer der Baugruppe; Verze (Ver./Version/Version; Název sestavy/Assembly title/Name der Baugruppe; Pozice (Pos./Position/Position;  
Objednávací číslo/Purchase order number/Bestellnummer; Název položky/Volume title/Name der Position; Rozev./Stock size/Abmessung

## 7.23. Rameno / Shoulder / Sägerahmen



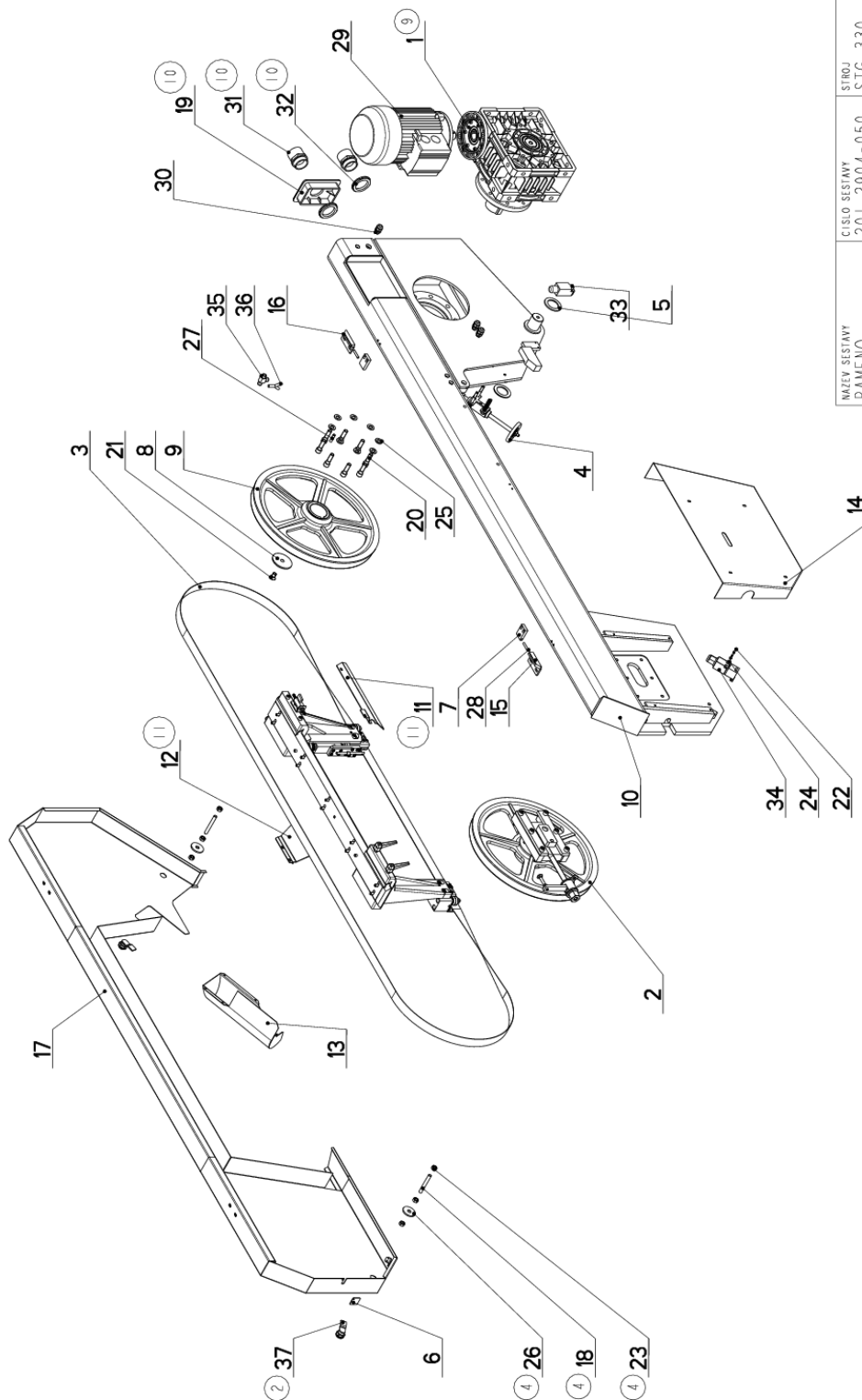
NAZEV SESTAVY RAMENO	CISLO SESTAVY 201.2904-050	STROJ STG 330
		Konstruoval: VINOHRADSKY
		Datum: 23. 05. 2014
		Meritko: 83:1000


## 7.24. Kusovník / Piece list / Stückliste - Rameno / Shoulder / Sägerahmen

Císlo Sestavy 201.2904-050		Ver. 111		Název sestavy RAMENO/SHOULDER/SÄGERAHMEN	
Poz.	Objednací číslo	Ver.	Název položky	Rozebr	Ks
1	201.2905-200 (9)	0	PREVODOVKA / TRANSMISSION / GETRIEBE	POHON PASU	1
2	201.2908-000	3	NAPÍNANÍ / TENSIONING / SPANNUNG		1
3	201.2910-000	4	VEDEJÍ PASU / BELT GUIDE / SÄGEBANDFÜHRUNG		1
4	201.4814-710	0	KARTAC / BRUSH / BÜRSTE		1
5	30.0804-005	0	KROUZEK / RING / RING	P 3x60	2
6	30.0814-113	0	PLECH / PLATE / BLECH	P 2x30	1
7	30.1714-103	3	KOSTKA / CUBE / WÜRFEL	HR 30 x 10	2
8	30.1804-010	0	PODLOZKA / WASHER / UNTERLEGSCHIEBE	d 70	1
9	30.2904-003	3	KOLO HNACÍ / DRIVE WHEEL / ANTRIEBSRAD	ODLITEK	1
10	30.2904-051	5	RAMENO / SHOULDER / SÄGERAHMEN		1
11	30.2904-056 (11)	0	KRYT PASU / BELT COVER / BANDABDECKUNG	P 2x114	1
12	30.2904-057 (11)	0	KRYT PASU / BELT COVER / BANDABDECKUNG	P 2x105	1
13	30.2914-059	1	KRYT KARTACKU / BRUSH COVER / BÜRSTENABDECKUNG		1
14	30.2914-204	4	KRYT MAPIMANI / TENSIONING COVER / BANDSPANNUNGSABDECKUNG	P 1.5x423	1
15	30.2914-206	0	KONZOLA / CONSOLE / KONSOLE		1
16	30.2914-210	0	KONZOLA / CONSOLE / KONSOLE		1
17	30.8404-053	3	KRYT RAMENE / SHOULDER COVER / RAHMENABDECKUNG		1
18	30.8404-056 (4)	0	TYC ZAVIŤOVÁ / THREADED POLE / GEWINDESTANGE	M10	2
19	30.8404-057 (10)	0	ZATKA / PLUG / STOPFEN	150x100x5-8	1
20	90.001.25.060	0	SROUB IMBUS / ALLEN HEAD BOLT / IMBUSSCHRAUBE	M12X40	8
21	90.011.27.009	0	ZAPUSTNÝ IMBUS / COUNTERSINK BOLT / SENKSCHRAUBE	SROUB M12X20	1
22	90.012.50.007	0	SROUB / ROLLER BOLT / ZYLINDERSCHEIBE	SROUB M4X30	4
23	90.100.55.006 (4)	0	MATICE / NUT / MUTTER	MATICE - M10	6
24	90.150.50.002	0	PODLOZKA / WASHER / UNTERLEGSCHIEBE	PODLOZKA 4, 3	4
25	90.150.50.007	0	PODLOZKA / WASHER / UNTERLEGSCHIEBE	PODLOZKA 13	8
26	90.151.50.002 (4)	0	PODLOZKA / WASHER / UNTERLEGSCHIEBE	PODLOZKA 12	2
27	90.300.02.010	0	KOLÍK VALC. KAL. / CYLINDRICAL PIN TEMPERED / ZYLINDERSTIFT GEHARTET	KOLÍK 8X32	1
28	90.301.02.005	0	KOLÍK VALCOVÝ / CYLINDRICAL PIN SOFT / ZYLINDERSTIFT WEICH	KOLÍK 8X36	2
29	91.001.053	0	ELEKTROMOTOR / ELECTRIC MOTOR / ELEKTROMOTOR	MDERA 100-32pro	1
30	91.070.011	0	VYVODKA / BUSHING / TÜLLE	M16x1.5	3
31	91.071.005 (10)	0	PRUCHODKA / LEADTHROUGH / DURCHFÜHRUNG		2
32	91.072.008 (10)	0	MATICE / NUT / MUTTER		2
33	91.173.007	0	SPINAC KONCOVÝ / END SWITCH / ENDSCHALTER		1

Císlo Sestavy/Number of assembly/Nummer der Baugruppe; Verze (Ver./Version/Version; Název sestavy/Assembly title/Name der Baugruppe; Pozice (Pos./Position/Position;  
Objednací číslo/Purchase order number/Bestellnummer; Název položky/Volume title/Name der Position; Rozebr/Stock size/Abmessung

## 7.25. Rameno / Shoulder / Sägerahmen



NAZEV SESTAVY RAMENO	CISLO SESTAVY 201.2904-050	STRUJ STG 330
		
Konstruoval: VINOHRADSKY		
Datum: 23. 05. 2014		
Meritko: 83:1000		

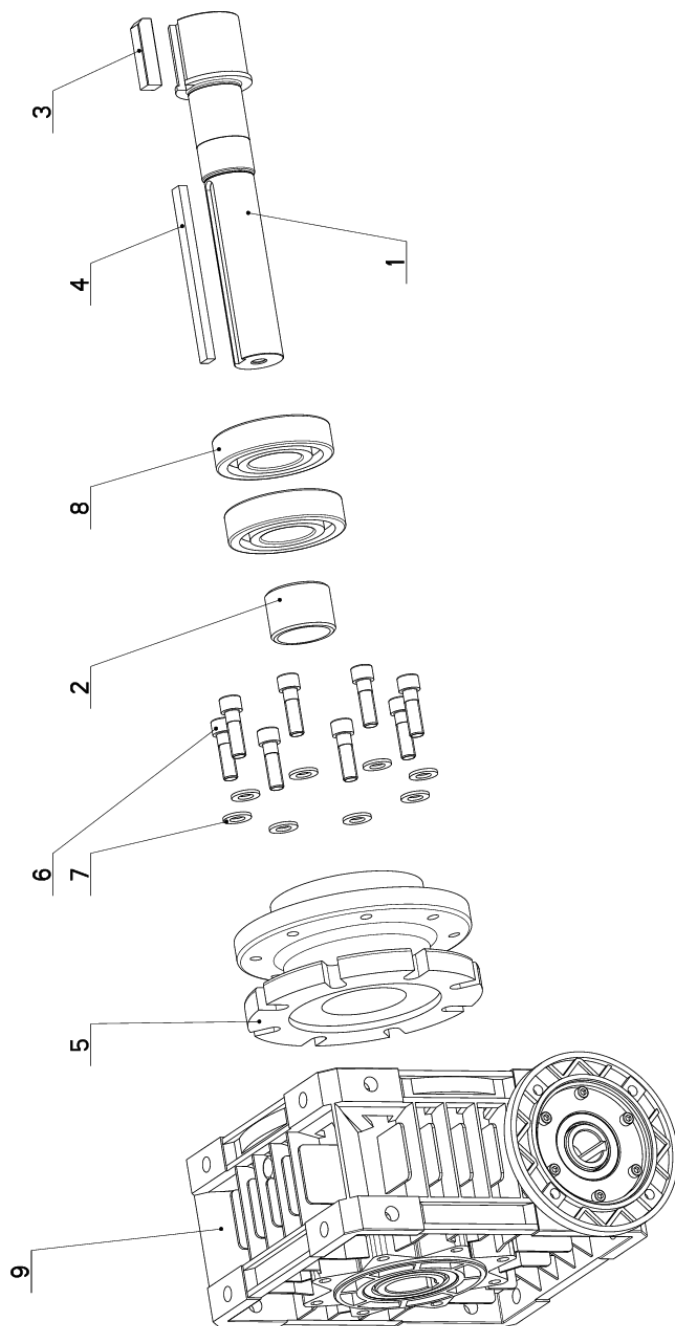
## 7.26. Kusovník / Piece list / Stückliste - Rameno / Shoulder / Sägerahmen


34	91.173.012	0	SPINAC KONCOVY / END SWITCH / ENDSCHALTER			1
35	92.006.001	0	PROPOJKA T / CONNECTION T / VERBINDUNGSSTÜCK T		37892	1
36	94.201.001	0	HADICE / HOSE / SCHLAUCH		6	1
37	99.104.002	0	ZAMEK / LOCK / SCHLOSS		ZAMEK CINSKY	2

1. Z ks. STROJE ZRUSENA POZICE 30.8404-052 A NAHRAZENA 30.8404-055. C. ZMENY 365/2007 27.9.2007 VINOHRADSKY  
 2. PRIDAN ZAMEK CINSKY 99.104.002, 2xDRZAK 30.8407-099, ZRUSEN PANT KUFROVY 30.1814-110, PANT KUFROVY 99.100.002.  
 02/ZM093 31.3.2008 PAVLIKOVA  
 3. ZRUSEN DRZAK 30.8407-099 A NAHRAZEN DRZAKEM 30.8407-091. 175/ZM261 29.7.2008 SLEZACKOVA  
 4. ZRUS.DRZAK 30.8407-091, PRID. 2xTYC ZAVITOVA 30.8404-056, 2xPODLOZKA 12 (90.151.002), 6xMATICE M10 (90.100.55.006)  
 077/ZM106 16.4.2009 SLEZACKOVA  
 5. ZRUSEN KRYT PASU 30.0814-103 A NAHRAZEN 30.0814-107. 207/ZM220 15.7.2010 SLEZACKOVA  
 8. ZRUS.ZATKA 94.102.001, ZRUS.KRYT PASU 30.0814-107(NAHR.KRYTEM 30.4014-109 V SESTAVE 201.2900-050). ZM224  
 23.7.2012 SLEZACKOVA  
 9. ZRUS.PREVODOVKA 201.2905-050 A NAHR.201.2905-200 . 066/ZM164 15.5.2013 SLEZACKOVA  
 10. ZRUS.2xKROUZEK 30.0614-001, 2xPRUCHODKA 92.009.001, ZRUS.ZATKA 30.8404-055 A NAHR.30.8404-057,  
 ZRUS.VYVODKA PG29(91.071.004) A NAHR.VYVODKOU PG36(91.071.005), ZRUS.MATICE PG29(91.072.007)  
 A NAHR.MATICI PG36(91.072.008). 264/ZM275 19.11.2013 SLEZACKOVA  
 11. PRIDAN KRYT PASU 30.2904-056, 30.2904-057. 090/ZM113 23.5.2014 SLEZACKOVA

Cislo Sestavy/Number of assembly/Nummer der Baugruppe; Verze (Ver./Version/Version; Nazev sestavy/Assembly title/Name der Baugruppe; Pozice (Pos./Position/Position;  
 Objednací číslo/Purchase order number/Bestellnummer; Mamez polozky/Volume title/Name der Position; Rozmer/Stock size/Abmessung

## 7.27. Převodovka / Transmission / Getriebe



NAZEV SESTAVY PŘEVODOVKA	CÍSLO SESTAVY 201.2905-200	STROJ TRANS. 330
	Konstruoval: SLEZACKOVA	Datum: 15. 05. 2013
	Meritko: 3:10	

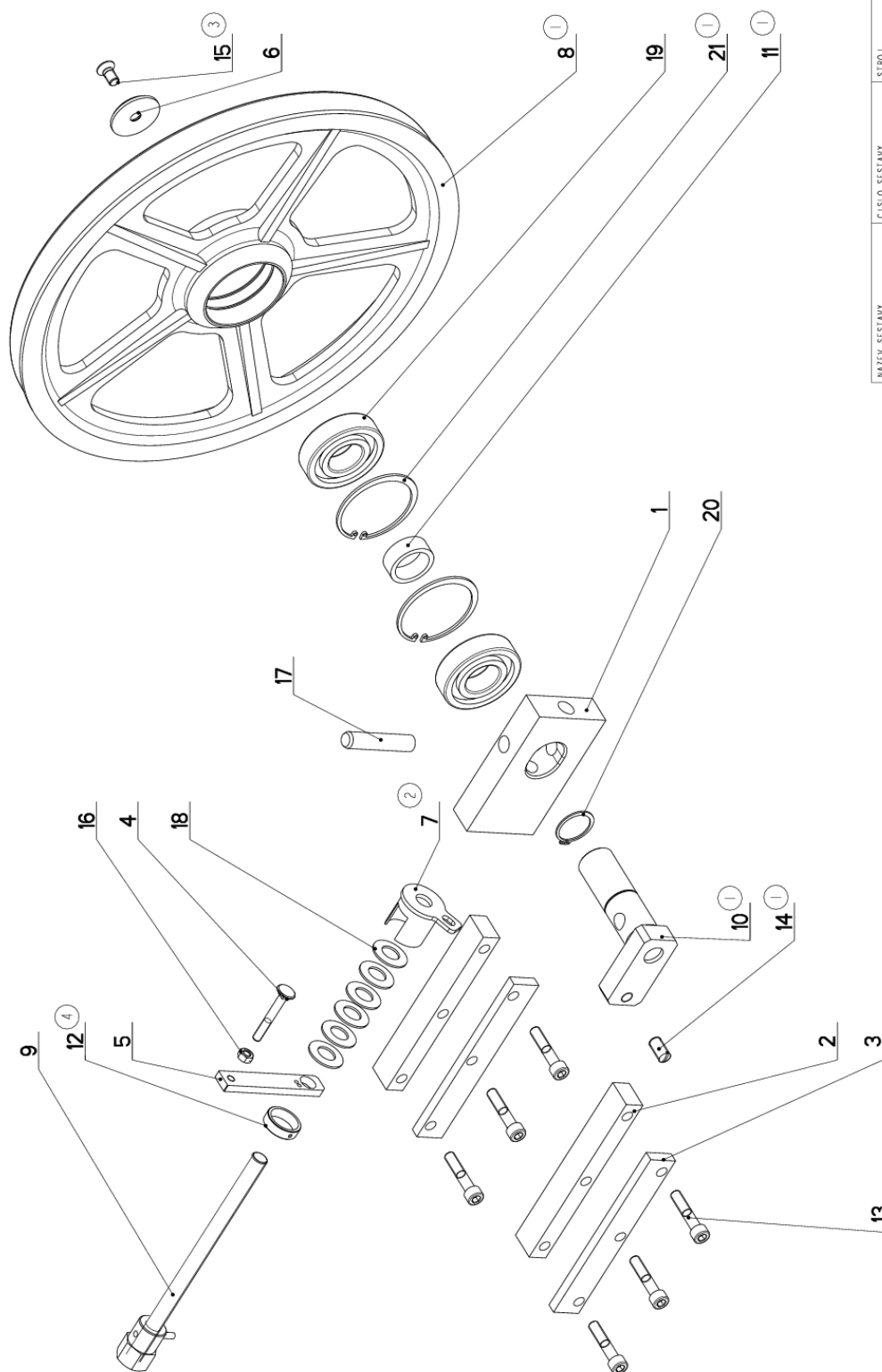
## 7.28. Kusovník / Piece list / Stückliste - Převodovka / Transmission / Getriebe


Císlo Sestavy 201.2905-200		Ver. 0		Název sestavy PŘEVODOVKA / TRANSMISSION / GETRIEBE	
Poz.	Objednací číslo	Ver.	Název položky	Rozměr	Ks
1	30.2904-004	2	HRDEL / SHAFT / WELLE	d 65	1
2	30.2904-005	0	DISTANC / DISTANCE / DISTANZ	TR 55x8	1
3	30.2904-006	0	PERO / SPRING / FEDER	HR 14x14	1
4	30.2904-008	0	PERO / SPRING / FEDER	HR 12x8	1
5	30.4405-052	0	PŘÍRUBA / FLANGE / FLANSCH	ODLITEK	1
6	90.001.25.060	0	SROUB IMBUS / ALLEN HEAD BOLT / IMBUSSCHRAUBE	M12x40	8
7	90.150.50.007	0	PODLOŽKA / WASHER / UNTERLEGSCHIEBE	PODLOŽKA 13	8
8	95.001.027	0	LOŽISKO / BEARING / LAGER	6309 ZRS	2
9	99.002.040	0	PŘEVODOVKA SNEKOVÁ / WORM GEAR TRANSMISSION / SCHNECKENGETRIEBE	MU110 P100 B14	1

Císlo Sestavy/Number of assembly/Nummer der Baugruppe, Verze (Ver./Version/Version; Název sestavy/Assembly title/Name der Baugruppe; Pozice (Pos./Position/Position;  
Objednací číslo/Purchase order number/Bestellnummer, Název položky/Volume title/Name der Position, Rozměr/Stock size/Abmessung



## 7.29. Napínání / Tensioning / Spannung



NAZEV SESTAVY NAPÍNÁNÍ	CÍSLO SESTAVY 201.2908-000	STROJ STG 330GA
	Konstruoval: VINOHRADSKY	Datum: 13. 02. 2017
	Meritko: 3:10	

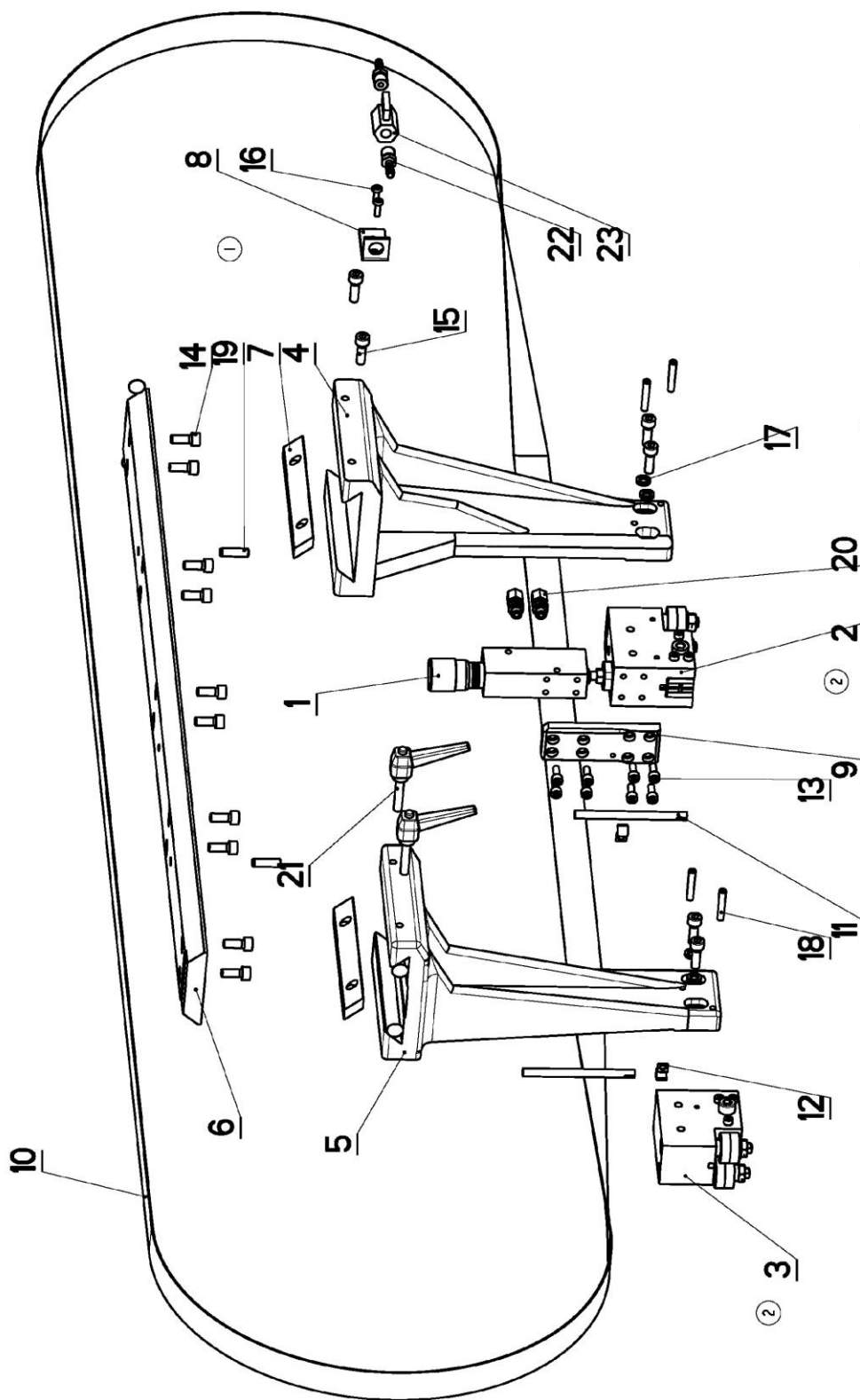
### 7.30. Kusovník / Piece list / Stückliste - Napínání / Tensioning / Spannung


Císlo Sestavy 201.2908-000		Ver. 4		Název sestavy NAPÍNÁNÍ/TENSIONING/SPANNUNG	
Poz.	Objednáací číslo	Ver.	Název položky	Rozev	Ks
1	30.0808-001	1	KOSTKA NAPÍNAČI / TENSIONING CUBE / BANDSPANNUNGSWÜRFEL	80x30	1
2	30.0808-002	1	LISTA VODIČI / LEAD TRIM / FÜHRUNGSLEISTE	30x20	2
3	30.0808-006	1	LISTA / TRIM / LEISTE	HR 30x10	2
4	30.0808-007	0	SROUB / BOLT / SCHRAUBE	M6x60	1
5	30.1708-004	4	DRŽÁK / HOLDER / HALTER	HR 20x8	1
6	30.2908-001	1	PODLOŽKA / WASHER / UNTERLEGSCHIBE	ø 50	1
7	30.2908-102 (2)	1	DRŽÁK / HOLDER / HALTER		1
8	30.2908-103 (1)	2	KOLO NAPÍNAČI / TENSIONING WHEEL / UMLENRAD	ODLITEK	1
9	30.4008-001	2	SROUB / BOLT / SCHRAUBE		1
10	30.4808-101 (1)	4	CEP NAPÍNAČI / TENSIONING LUG / SPANNUNGSBOLZEN		1
11	30.4808-103 (1)	1	KROUZEK DISTANČNÍ / DISTANCE RING / DISTANZRING		1
12	30.M208-001 (4)	0	KROUZEK / RING / RING	TR 45x5	1
13	90.001.25.052	0	SROUB IMBUS / ALLEN HEAD BOLT / IMBUSSCHRAUBE	TR 35x6	1
14	90.002.20.013 (1)	0	SROUB STAVEČI / ADJUSTMENT BOLT / STELLSCHRAUBE	M10x50	6
15	90.011.27.008 (3)	0	ZAPÍJSTNÝ IMBUS / COUNTERSINK BOLT / SENKSCHRAUBE	SROUB M12x25	1
16	90.100.55.005	0	MATICE / NUT / MUTTER	SROUB M10x20	1
17	90.300.02.003 (1)	0	KOLÍK VALC. KAL. / CYLINDRICAL PIN TEMPERED / ZYLINDERSTIFT GEHÄRTET	MATICE - M8	1
18	90.350.02.002	0	PRUŽINA TALIROVA / DISC SPRING / TELLERFEDER	KOLÍK 16x80	1
19	95.001.026	0	LOŽISKO / BEARING / LAGER	35,5x18,3x2,0x2,8	6
20	95.800.014	0	SEGR HRÍDEL. / OUTSIDE SAFETY RING / SICHERUNGSRING AUSSEN	6307 2RS	2
21	95.801.013 (1)	0	SEGR DIRA / INSIDE SAFETY RING / SICHERUNGSRING INNEN	POJISTNÝ KROUZEK 35	1
22				POJISTNÝ KROUZEK 80	2

1. ZMENA 30.1808-004 NA 30.4808-103, 2908-003 NA 2908-103, 1808-003 NA 4808-101, 90.002.20.014 NA 90.004.20.013  
90.001.25.056 NA 90.011.27.09, PRIDAN 1KS 95.801.013, 90.301.02.019 NA 90.300.02.003 14.5.2004 URICAR  
2. ZRUSEN KALISEK 30.3508-002A NAHRAZEN 30.2908-102, 076/ZM140 30.4.2008 SLEZACKOVA  
3. ZRUS.SROUB M12x20(90.011.27.009) A NAHR.M10x20(90.011.27.008). 110/ZM212 21.6.2012 SLEZACKOVA  
4. ZRUSEN KROUZEK 30.3508-004 A NAHR.30.M208-001. 017/ZM050 13.2.2017 SLEZACKOVA

Císlo Sestavy/Number of assembly/Nummer der Baugruppe; Verze (Ver./Version/Version; Název sestavy/Assembly title/Name der Baugruppe; Pozice (Poz./Position/Position;  
Objednáací číslo/Purchase order number/Bestellnummer; Název položky/Volume title/Name der Position; Rozev/Stock size/Abmessung

### 7.31. Vedení pásu / Belt guide / Sägebandführung



MAZKY SESTAVY VEDENÍ PÁSU	CISLO SESTAVY 201.2910-000	STROJ
	Konstruoval: ROZKOSNY	
	Datum: 19. 02. 2010	
	Meritko: 29:100	

### 7.32. Kusovník / Piece list / Stückliste - Vedení pásu / Belt guide / Sägebandführung

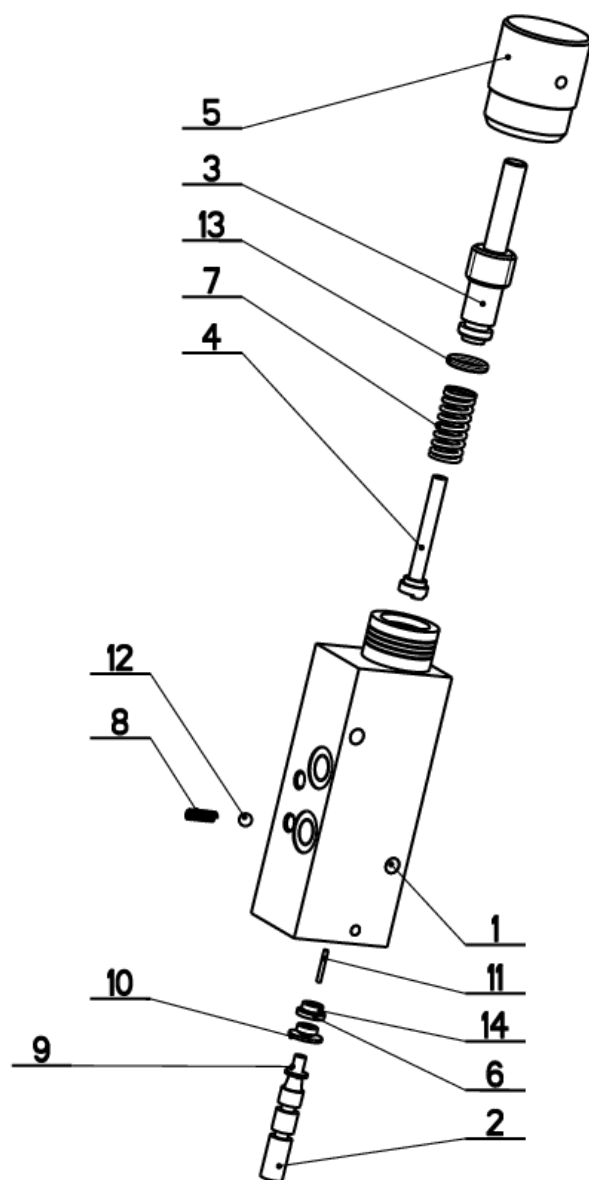
Číslo sestavy 201.2910-000		Název sestavy VEDENÍ PÁSU/BELT GUIDE/SÄGEBANDFÜHRUNG			
Ver.	Ver.	Objednávací číslo	Název položky	Rožner	Ks
3	0	201.2910-000	REGULACE PRŮTLAUB / PRESSURE REGULATION / SCHNITTDRUCKREGULATION		1
	1	201.4910-110	KOSTKA VODÍČI / LEAD GUIDE / FÜHRUNGSSLOTZ		1
	0	201.7310-300	KOSTKA VODÍČI / LEAD GUIDE / FÜHRUNGSSLOTZ		1
	0	30.8010-003	DRŽÁK / HOLDER / HALTER		1
	1	30.8010-004	DRŽÁK / HOLDER / HALTER	DR-1001	1
	3	30.8010-006	LISTA / TRIM / LEISTE	DR 90x20	1
	0	30.8010-011	LISTA TŘECÍ / FRICTION TRIM / FRICTIONSLISTE	DR 30x10	2
	0	30.1014-011	DRŽÁK / HOLDER / HALTER	P 3- 70	1
	0	30.2010-006	DESKA / BOARD / PLATTE	DR 40x12	1
	0	30.2014-013	PÁS PÍLOVÝ 330 / SAW BELT / SÄGEBAND	4700-331(4)0-30	1
	0	30.3510-004	TRUBKA / TUBE / ROHR	TR 8x 1	2
	0	30.8010-003	DRŽÁK / HOLDER / HALTER	PL-5010	2
	0	90.001.25.017	SKOUB IMBUS / ALLEN HEAD BOLT / IMBUSHSCRAUBE	M0110	6
	0	90.001.25.032	SKOUB IMBUS / ALLEN HEAD BOLT / IMBUSHSCRAUBE	0x20	10
	0	90.001.25.033	SKOUB IMBUS / ALLEN HEAD BOLT / IMBUSHSCRAUBE	0x25	6
	0	90.013.27.005	SKOUB PHLIKALTY / HALF ROUND BOLT / HALBRUNDSCHRAUBE	M5116	2
	0	90.103.00.001	POKROUZE / WASHER / UNTERLEGSCHUE	M0 M00P-LOCKE	4
	0	90.302.02.001	KOLÍK BRZELOVÝ / JAWER PIN / BESELDZER	KOLIK 0330	4
	0	90.303.02.021	KOLÍK / PIN / BOLZEN	KOLIK 0020	2
	0	92.002.102	SKROBEČÍ PRŮME / DIRECT BOLLING / GERADE VERSCHEIBUNG	S-007-BELLE	2
	0	94.000.003	PARA OPIRACÍ / ATTACHMENT LEVER / SPANNHEBEL	M0x10	2
	0	94.202.002	REDUCE / REDUCTION / ADAPTOR / REDUKTION	REDUCE 0/01/1/2"	2
	0	99.200.003	VERTIL / VALVE / VERTIL	1/4"	1


1. VÝMENA KOLÍKU ZRUS.2xKOLIK VALCOVY 90.302.OZ.002 A NAHR. 2xKOLIK PRUZNÝ 8x28 90.303.OZ.021. 344/ZM362  
24.9.2007 SLEZACKOVA

2. ZRUS.KOSTKA 201.4210-100 A NAHR.KOSTKOU 201.Y310-300,ZRUS.KOSTKA 201.4810-100 A NAHR.KOSTKOU 201.6910-100.  
142/ZM185 11.11..2009 SLEZACKOVA

Číslo Sestavy/Number of assembly/Nummer der Baugruppe; Verze (Ver./Version/Version); Název sestavy/Assembly title/Name der Baugruppe; Pozice (Poz./)Position/Position;  
Objednávací číslo/Purchase order number/Bestellnummer; Název položky/Volum title/Name der Position; Rozměr/Stock size/Abmessung

### 7.33. Regulace přtlaku / Pressure regulation / Schnittdruckregulation



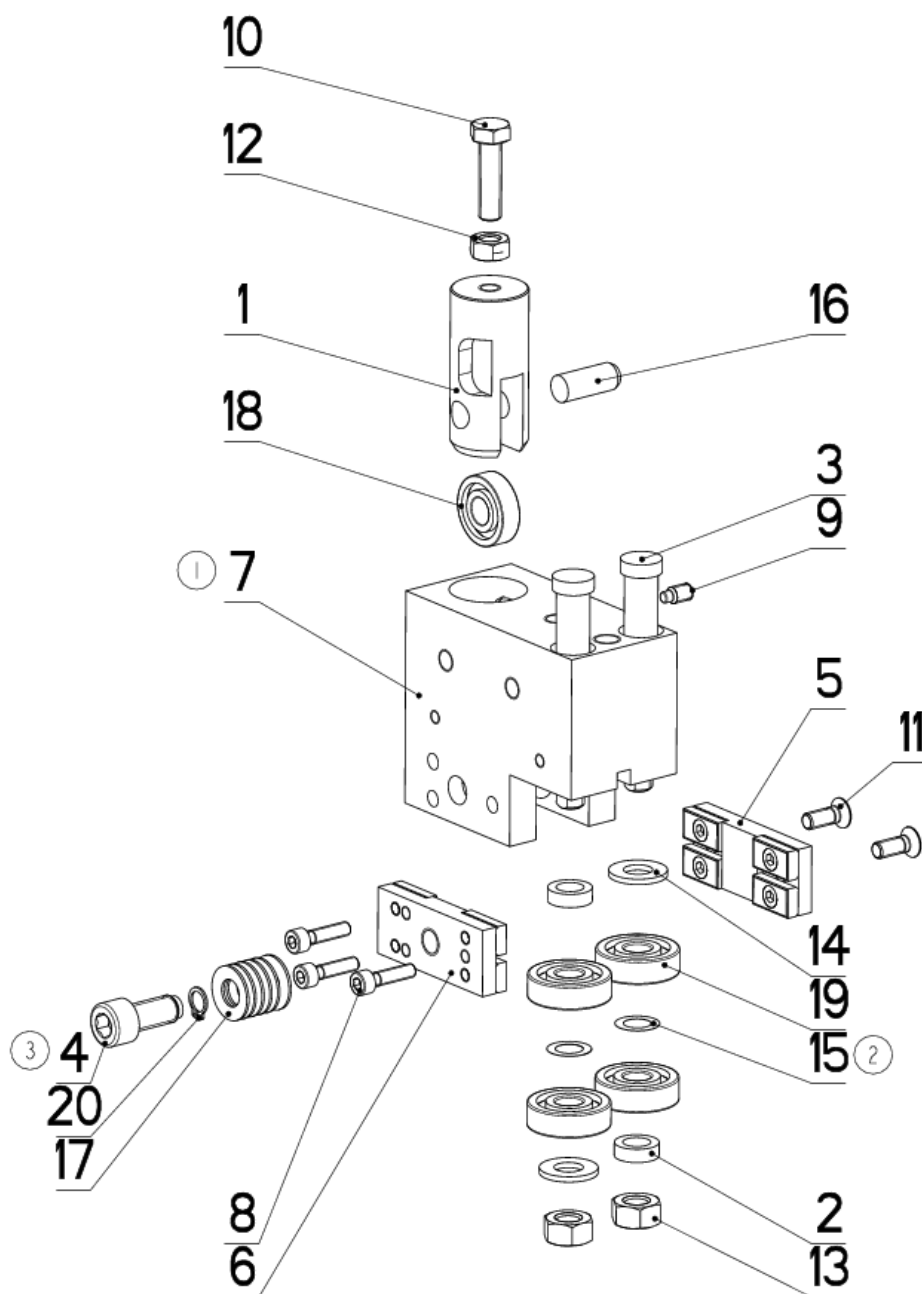
NAZEV SESTAVY REGULACE PRITLAKU	CISLO SESTAVY 001.2016-000	STROJ STG340DGS
	Konstruoval: &konstruoval	
	Datum: 19. 02.2010	
	Meritko: 1:2	

### 7.34. Kusovník / Piece list / Stückliste - Regulace přítlaku / Pressure regulation / Schnittdruckregulation

Císlo Sestavy 201.2016-000		Ver. 0		Název sestavy REGULACE PŘÍTLAKU/PRESSURE REGULATION/SCHNITTDROCKREGULATION	
Poz.	Objednací číslo	Ver.	Název položky	Rozevner	Ks
1	30.2016-001	2	TELESO / BODY / KÖRPER	HR 40 x 40	1
2	30.2016-002	0	JEHLA / NEEDLE / NADEL	RR 8	1
3	30.2016-003	0	SROUB / BOLT / SCHRAUBE	d 16	1
4	30.2016-004	0	CÍDLO / SENSOR / SENSOR	d 10	1
5	30.2016-005	0	KOLEČKO / WHEEL / ROLLE	d 32	1
6	30.2016-009	0	KROUZEK / RING / RING	TR 10x1	1
7	31.2016-007	0	PRUŽINA / SPRING / FEDER	d 11.6x11.6	1
8	31.2016-008	0	PRUŽINA / SPRING / FEDER	0.25x3.6x12x9.5	1
9	90.099.002	0	SROUB PULKULATY / HALF ROUND BOLT / HALBRUNDSCHRAUBE	4x6	1
10	90.151.50.003	0	PODLOŽKA / WASHER / UNTERLEGSCHLEIBE	PODLOŽKA 4	1
11	95.690.001	0	JEHLA / NEEDLE / NADEL	1.5x11.8	1
12	95.691.001	0	KULICKÁ LOŽISKA / BALL / KUGEL	RB 4.5	1
13	96.001.003	0	KROUZEK O STATICKY / STATIC O RING / O-RING STATISCH	8x2	1
14	96.002.001	0	KROUZEK O DYNAMICKY / DYNAMIC O RING / O-RING DYNAMISCH	4x2	2

Císlo Sestavy/Number of assembly/Nummer der Baugruppe; Verze (Ver.)/Version/Version; Název sestavy/Assembly title/Name der Baugruppe; Pozice (Pos.)/Position/Position;  
Objednací číslo/Purchase order number/Bestellnummer; Název položky/Volume title/Name der Position; Rozevner/Stock size/Abmessung

### 7.35. Kostka vodící / Lead cube / Führungsklotz



NAZEV SESTAVY KOSTKA VODICI	CISLO SESTAVY 201.6910-110	STROJ IND330GANC
	Konstruoval: VINOHRADSKY	
	Datum: 08. 08.2014	
	Meritko: 1:2	

7.36. Kusovník / Piece list / Stückliste -  
Kostka vodící / Lead cube / Führungsklotz

Císlo Sestavy 201.6910-110		Verz. 3		Název sestavy KOSTKA VODÍCI / LEAD CUBE / FÜHRUNGSKLOTZ	
Pos.	Objednací číslo	Verz.	Název položky	Rozměr	Ks
1	30.1810-102	3	DRZAK / HOLDER / HALTER	TYC 28	1
2	30.C210-403	1	DISTANC / DISTANCE / DISTANZ	TR 16x3	2
3	30.Y310-212	2	EXCENTR / CAM / EXZENTER	d 15	2
4	30.Y310-306	3	SROUB IMBUS / ALLEN HEAD BOLT / IMBUSSCHRAUBE	M10x25	1
5	30.Y310-310	0	DRZAK TVRDOKOVU / POA HOLDER / HM-HALTER		1
6	30.Y310-320	0	DRZAK TVRDOKOVU / POA HOLDER / HM-HALTER		1
7	30.Y310-401	3	KOSTKA VODÍCI / LEAD CUBE / FÜHRUNGSKLOTZ	HR 80x50	1
8	90.001.25.010	0	SROUB IMBUS / ALLEN HEAD BOLT / IMBUSSCHRAUBE	M5x20	3
9	90.004.20.002	0	SROUB STAVECI / ADJUSTMENT BOLT / STELLSCHRAUBE	SROUB M6x12	1
10	90.005.55.017	0	SROUB 6HRANNY / 6 SIDED BOLT / SECHSKANTSCHRAUBE	SROUB M6x30	1
11	90.011.27.017	0	ZAPUSTNY IMBUS / COUNTERSINK BOLT / SENKSCHRAUBE	SROUB M6x16	2
12	90.100.55.005	0	MATICE / NUT / MUTTER	MATICE _ M8	1
13	90.100.55.006	0	MATICE / NUT / MUTTER	MATICE _ M10	2
14	90.150.50.006	0	PODLOZKA / WASHER / UNTERLEGSCHIEBE	PODLOZKA 10,5	2
15	90.154.50.001	2	PODLOZKA / WASHER / UNTERLEGSCHIEBE	10x16x0.1	2
16	90.301.07.009	0	KOLIK VALCOVY / CYLINDRICAL PIN SOFT / ZYLINDERSTIFT WEICH	KOLIK 10x26	1
17	90.350.07.005	0	PRUZHINA TALIROVA / DISC SPRING / TELLERFEDER	20x10.2x1	6
18	95.001.004	0	LOZISKO / BEARING / LAGER	6000 2RS	1
19	95.001.014	0	LOZISKO / BEARING / LAGER	6200 2RS	4
20	95.800.002	0	SEGR HRIDEL. / OUTSIDE SAFETY RING / SICHERUNGSRING AUSSEN	POJISTNY KROUZEK 8	1

1. ZRUS. KOSTKA 30.1810-121 A NAHR. KOSTKOU 30.Y310-401. 142/ZM172 11.11.2009 SLEZACKOVA

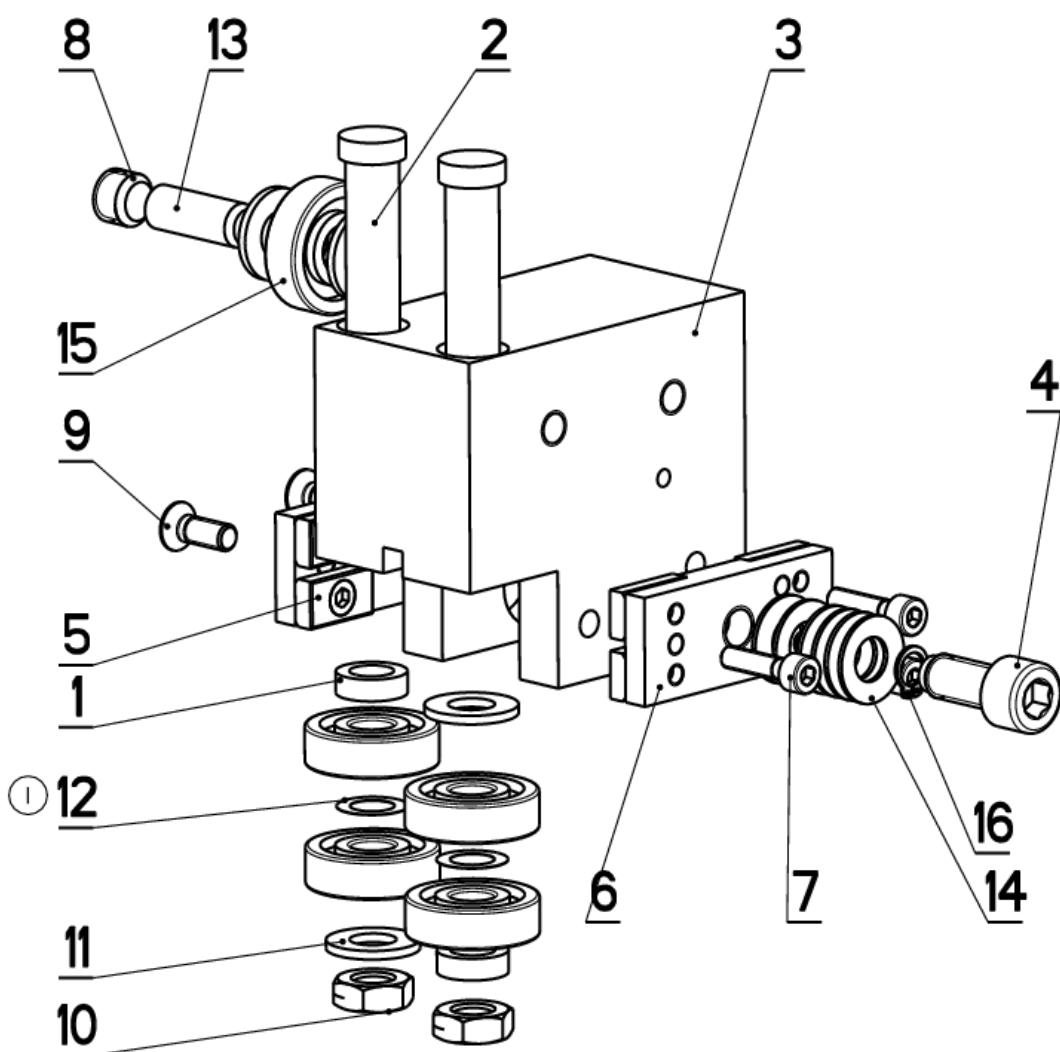
2. PRIDANA PODLOZKA 90.154.50.001. 277/ZM294 2.11.2010 SLEZACKOVA


3. ZRUSEN SROUB 30.6910-412 A NAHR. 30.Y310-306. ZM150 8.8.2014 SLEZACKOVA

Císlo Sestavy/Number of assembly/Nummer der Baugruppe; Verzé (Verz./Version/Version; Název sestavy/Assembly title/Name der Baugruppe; Pozice (Pos./Position/Position;  
Objednací číslo/Purchase order number/Bestellnummer; Název položky/Volume title/Name der Position; Rozměr/Stock size/Abmessung



### 7.37. Kostka vodící / Lead cube / Führungsklotz



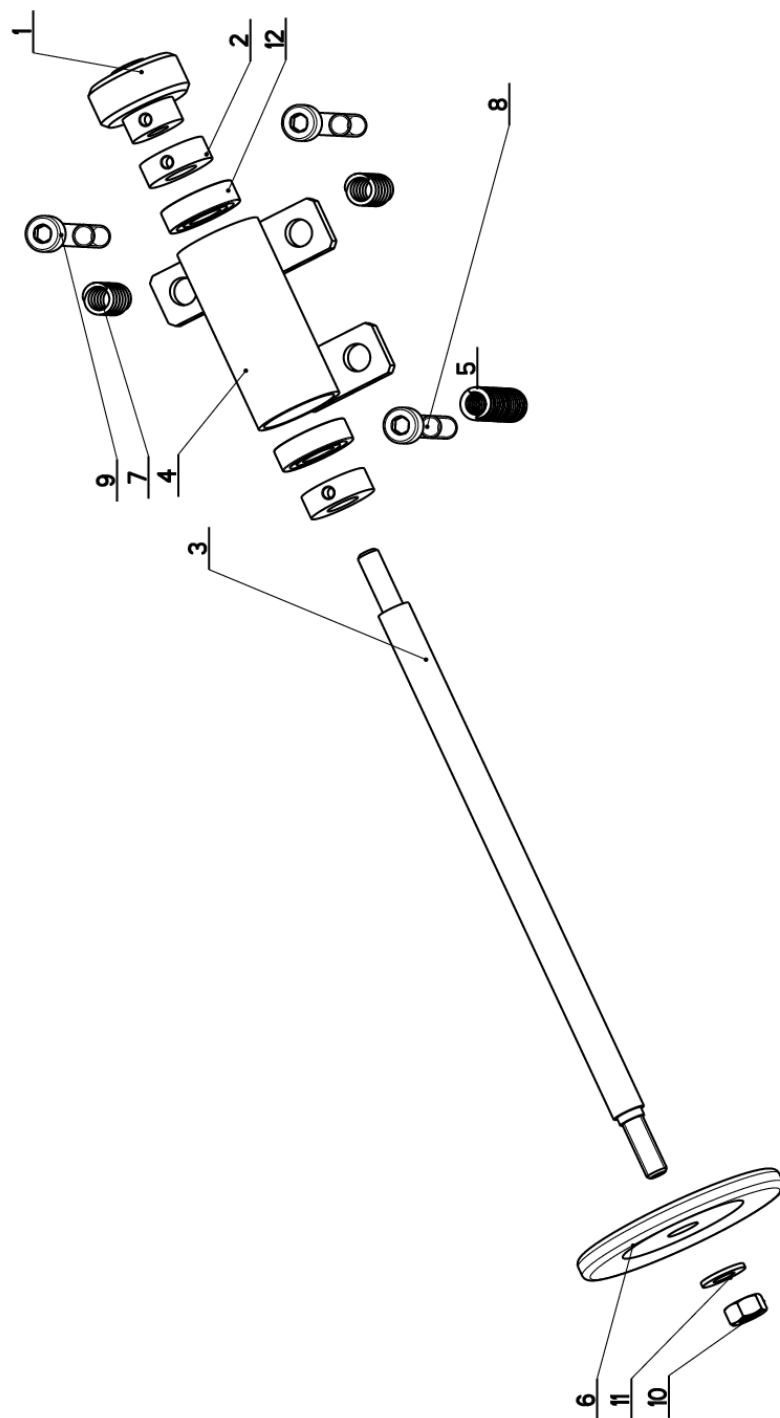
NAZEV SESTAVY KOSTKA VODICI	CISLO SESTAVY 201.Y310-300	STROJ IND360
	Konstruoval: HLADIL	
	Datum: 01. 11. 2010	
	Meritko: 4:5	


7.38. Kusovník / Piece list / Stückliste -  
Kostka vodící / Lead cube / Führungsklotz

Číslo sestavy 201.Y310-300		Ver. 1		Název sestavy KOSTKA VODÍCÍ / LEAD CUBE / FÜHRUNGSKLOTZ	
Poz.	Objednací číslo	Ver.	Název položky	Rozebr	Ks
1	30.C210-403	1	DISTANC / DISTANCE / DISTANZ	TR 16x3	2
2	30.Y310-212	0	EXCENTR / CAM / EXZENTER	d 15	2
3	30.Y310-301	1	KOSTKA VODÍCÍ / LEAD CUBE / FÜHRUNGSKLOTZ	HR 80x50	1
4	30.Y310-306	0	SROUB IMBUS / ALLEN HEAD BOLT / IMBUSSCHRAUBE	M10x25	1
5	30.Y310-310	0	DRŽÁK TVRDOKOVU / POA HOLDER / HM-HALTER		1
6	30.Y310-320	0	DRŽÁK TVRDOKOVU / POA HOLDER / HM-HALTER		1
7	90.001.25.010	0	SROUB IMBUS / ALLEN HEAD BOLT / IMBUSSCHRAUBE	M5x20	3
8	90.002.20.016	0	SROUB STAVEČÍ / ADJUSTMENT BOLT / STELLSCHRAUBE	SROUB M12x10	1
9	90.011.27.017	0	SROUB ZAPUSTNÝ / COUNTERSINK BOLT / SENKSCHRAUBE	SROUB M6x16	2
10	90.101.55.002	0	MATICE / NUT / MUTTER	MATICE M10	2
11	90.150.50.006	0	PODLOZKA / WASHER / UNTERLEGSCHIBE	PODLOZKA 10,5	4
12	90.154.50.001 (1)	0	PODLOZKA / WASHER / UNTERLEGSCHIBE	10x16x0,1	2
13	90.301.02.001	0	KOLÍK VALCOVÝ / CYLINDRICAL PIN SOFT / ZYLINDERSTIFT WEICH	KOLÍK 10x28	1
14	90.350.02.005	0	PRUŽINA TALIROVA / DISC SPRING / TELLERFEDER	20x10.2x1	6
15	95.001.014	0	LOŽISKO / BEARING / LAGER	6200 2RS	5
16	95.800.002	0	KROUZEK POJIST.VNEJS / OUTSIDE SAFETY RING / SICHERUNGSRING AUßEN	POJISTNÝ KROUZEK 8	1

I.PRIDANA PODLOZKA 90.154.50.001. 277/ZM294 I.II.2010 SLEZACKOVA

### 7.39. Kartáč / Brush / Bürste



NAZEV SESTAVY KARTAC	CISLO SESTAVY 201.4814-710	STROJ STG 330,440
		Konstruoval: VINOHRADSKY
		Datum: 19. 02. 2010
		Meritko: 7:10

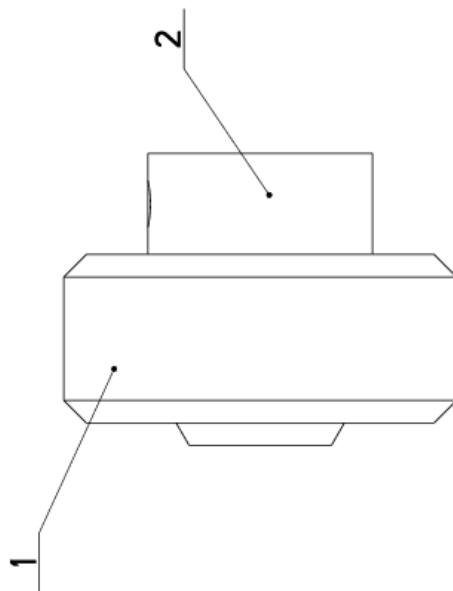
## 7.40. Kusovník / Piece list / Stückliste - Kartáč / Brush / Bürste

Císlo Sestavy 201.4814-710		Verz. 0		Název sestavy KARTAC/BRUSH/BÜRSTE	
Poz.	Objednací číslo	Verz.	Název položky	Rozev	Ks
1	201.0814-204	0	KOLECKO / WHEEL / ROLLE	SESTAVA	1
2	30.0814-207	0	KROUZEK / RING / RING	d 25	2
3	30.4814-402	1	HRDEL / SHAFT / WELLE	D 12	1
4	30.9214-301	2	DRZAK / HOLDER / HALTER		1
5	31.0305-211	0	PRUŽINA / SPRING / FEDER	2x12x50x15,5	1
6	31.0814-208	0	KARTAC / BRUSH / BÜRSTE		1
7	31.1506-115	0	PRUŽINA / SPRING / FEDER	1.6x12x25x7.5	2
8	90.001.25.039	0	SROUB IMBUS / ALLEN HEAD BOLT / IMBUSSCHRAUBE	M8x55	1
9	90.001.25.095	0	SROUB IMBUS / ALLEN HEAD BOLT / IMBUSSCHRAUBE	M8x70	2
10	90.100.55.005	0	MATICE / NUT / MUTTER	MATICE - M8	1
11	90.150.50.005	0	PODLOZKA / WASHER / UNTERLEGSCHIBE	PODLOZKA 8,4	1
12	95.001.005	0	LOŽISKO / BEARING / LAGER	6001 2RS	2

Císlo Sestavy/Number of assembly/Nummer der Baugruppe; Verz (Verz./Version/Version; Název sestavy/Assembly title/Name der Baugruppe; Pozice (Poz./Position/Position;  
Objednací číslo/Purchase order number/Bestellnummer; Název položky/Volume title/Name der Position; Rozev/Stock size/Abmessung

## 7.41. Kolečko / Wheel / Rolle

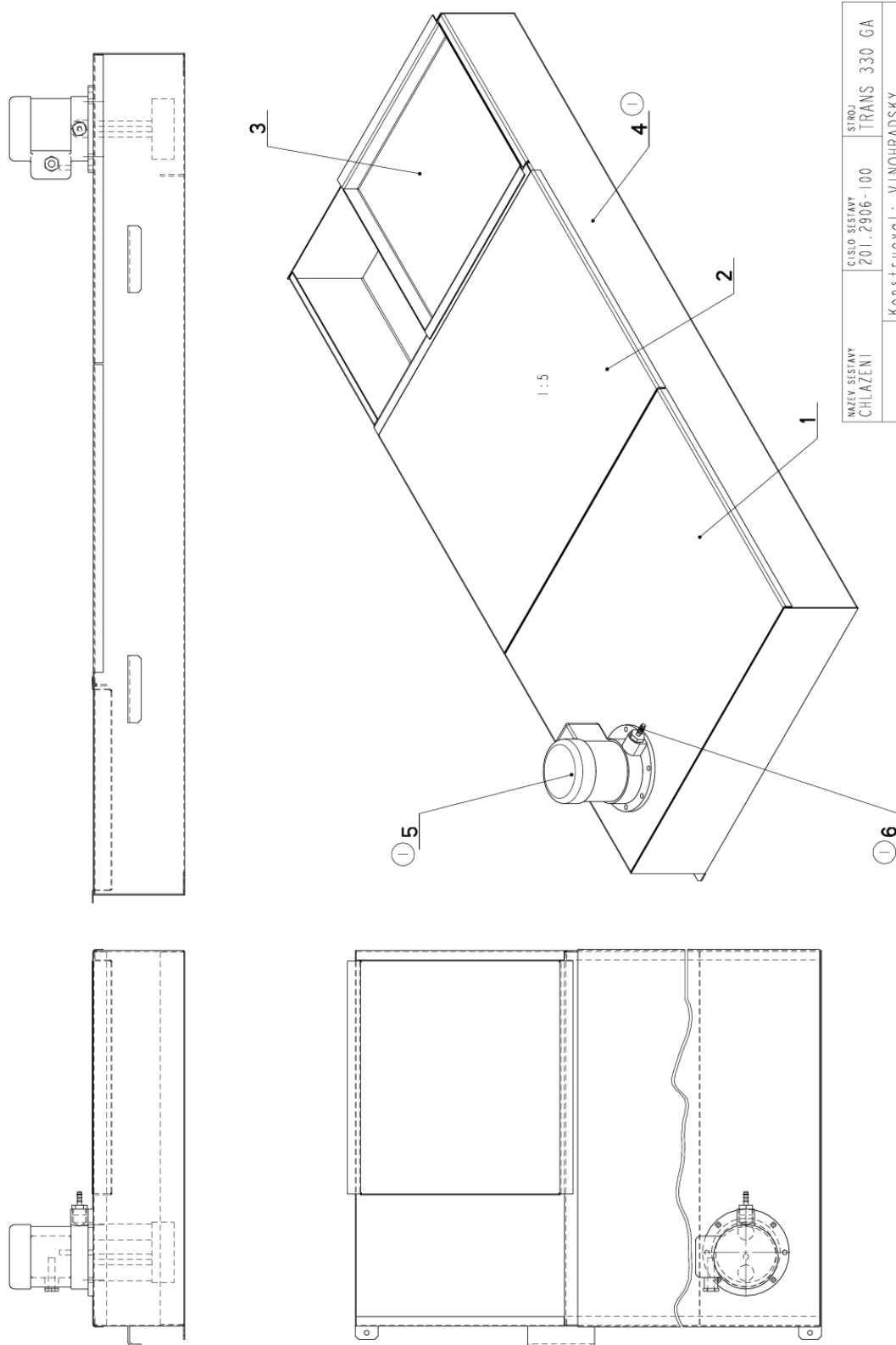
Císlo Sestavy 201.0814-204		Ver. 0	Název sestavy KOLEČKO/WHEEL/ROLLE		
Poz.	Objednací číslo	Ver.	Název položky	Rozměr	Ks
1	30.0814-204.1	0	KOLEČKO / /	d 35	1
2	30.0814-204.2	0	NABOJ / /	d 20	1




Císlo Sestavy/Number of assembly/Nummer der Baugruppe; Verze (Ver./Version/Version; Název sestavy/Assembly title/Name der Baugruppe; Pozice (Poz./)Position/Position;  
Objednací číslo/Purchase order number/Bestellnummer; Název položky/Volume title/Name der Position; Rozměr/Stock size/Abmessung



## 7.42. Chlazení / Cooling / Kühlung



NAZEV SYSTÉMU CHLAZENÍ	CÍSLO SYSTÉMU 201.2906-100	STROJ TRANS 330 GA
	Konstruoval: VINOHRADSKY	Datum: 04. 08. 2016
	Meritko: 1:5	

### 7.43. Kusovník / Piece list / Stückliste - Chlazení / Cooling / Kühlung

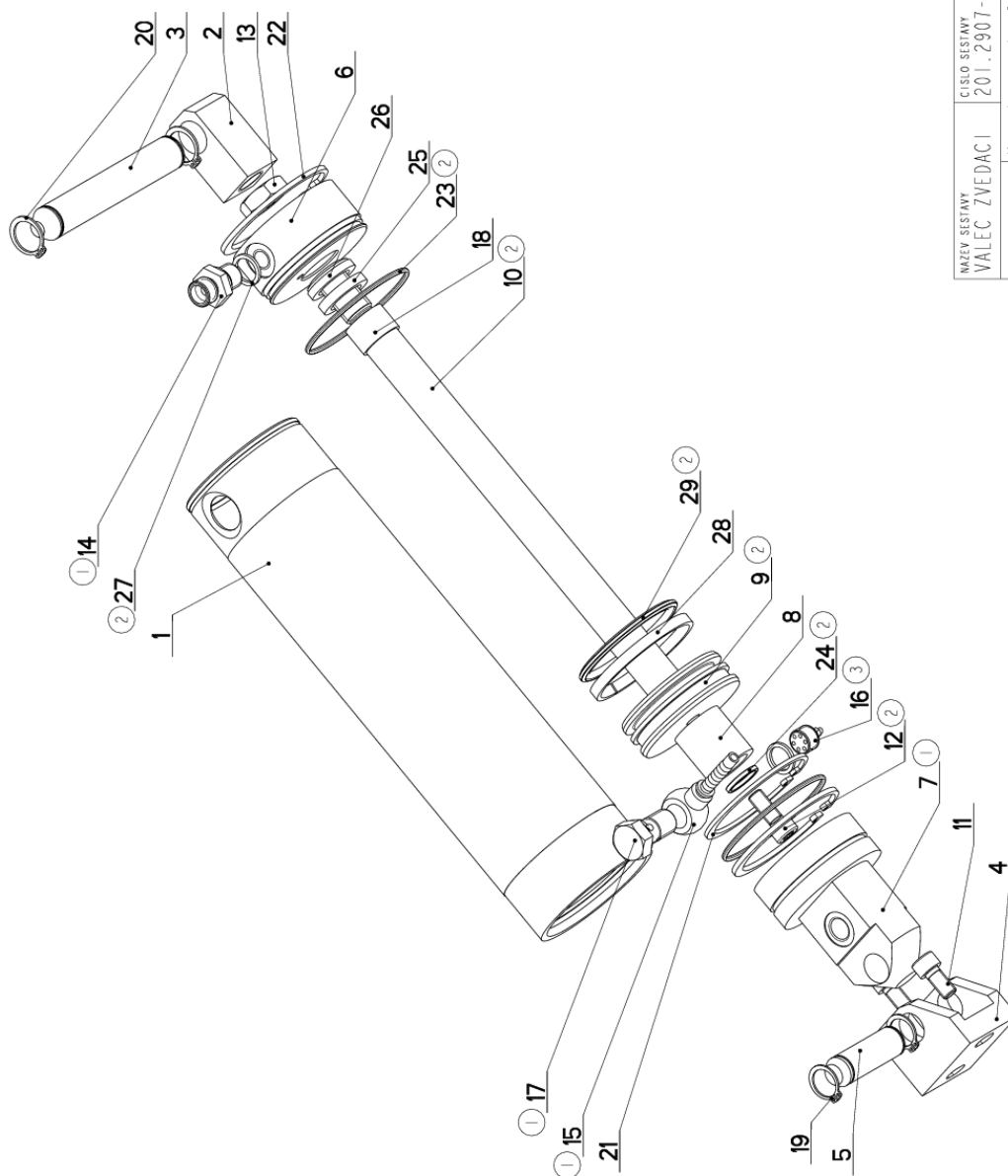
Císlo Sestavy 201.2906-100		Ver. 1		Název sestavy CHLAZENÍ / COOLING / KÜHLUNG	
Poz.	Objednávací číslo	Ver.	Název položky	Rozměr	Ks
1	30.2906-102	0	PLECH / PLATE / BLECH	P 1.5x458	1
2	30.2906-103	0	PLECH / PLATE / BLECH	P 1.5 - 458	1
3	30.2906-104	0	SÍTO / SIEVE / GITTERWERK	P 1.5x390	1
4	30.2906-105	0	VANA / TANK / WANNE		1
5	91.020.032	0	CERPADLO CHLAZENÍ / COOLING PUMP / KÜHLMITTELpumpe	230/400V	1
6	94.202.020	0	REDUKCE / REDUCTION / ADAPTOR / REDUKTION	1/2"-6	1

I.ZRUS.VANA 30.2906-101 A NAHR.30.2906-105.ZRUS.CERPADLO 91.020.016 A NAHR.91.020.032.ZRUS.REDUKCE94.202.005  
A NAHR.94.202.020.00/ZM242 4.8.2016 SLEZACKOVA

Císlo Sestavy/Number of assembly/Nummer der Baugruppe; Verze (Ver./Version/Version; Název sestavy/Assembly title/Name der Baugruppe; Pozice (Pos./Position/Position;  
Objednávací číslo/Purchase order number/Bestellnummer; Název položky/Volume title/Name der Position; Rozměr/Stock size/Abmessung



## 7.44. Válec zvedací / Lifting cylinder / Hebe zylinder



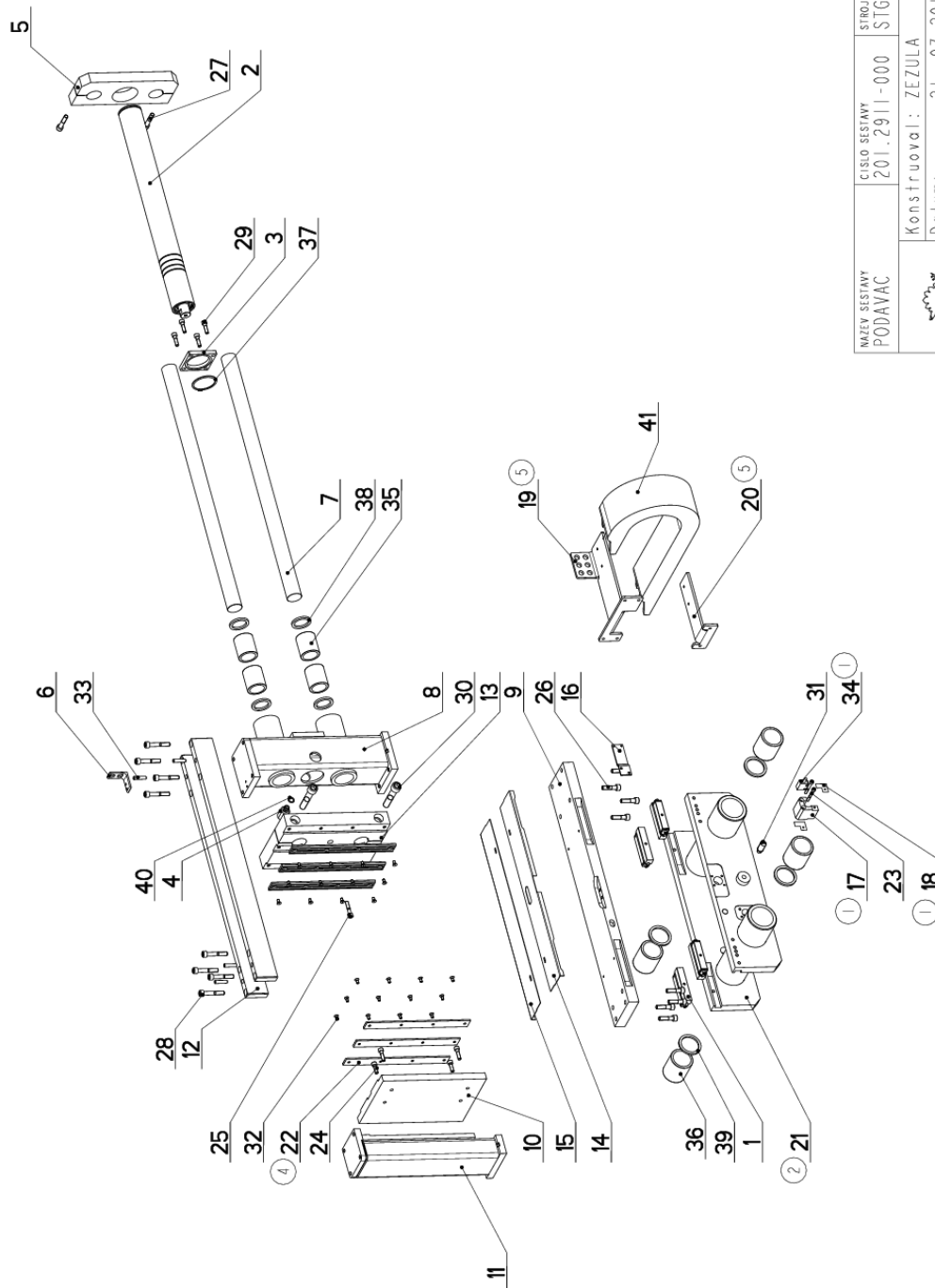
NAZEV SESTAVY VALEC ZVEDACI	CISLO SESTAVY 201.2907-100	STROJ STG 330GA
Konstruoval: &konstruoval		
Datum: 30. 06.2015		
Merkito: 1:2		

## 7.45. Kusovník / Piece list / Stückliste - Válec zvedací / Lifting cylinder / Hebe zylinder

Císlo Sestavy 201.2907-100		Ver. 3		Název sestavy VALEC ZVEDACÍ / LIFTING CYLINDER / HEBEZYLINDER	
Ver.	Objednací číslo	Název položky	Rozebr	Ks	
5	30.0607-001	VALEC / ROLLER / ZYLINDER	TR 73/ 63H8	1	
2	30.0807-006	DRZAK / HOLDER / HALTER	TYC 25x25	1	
3	30.0807-007	CEP / LUG / BOLZEN	d 18H9	1	
4	30.0807-008	DRZAK / HOLDER / HALTER	HR 40x40	1	
5	30.0807-009	CEP / LUG / BOLZEN	d 16H9	1	
6	30.1807-001	VÍKO / COVER / DECKEL	TYC 70	1	
7	30.1807-008(1)	VÍKO / COVER / DECKEL	d 65	1	
8	30.2907-002	TRUBKA / TUBE / ROHR	TR 28x4	1	
9	30.2907-003(2)	PIST / PISTON / KOLBEN	D65	1	
10	30.1W07-001(2)	PISTNICE / PISTON ROD / KOLBENSTANGE	d20	1	
11	90.001.25.031	SROUB IMBUS / ALLEN HEAD BOLT / IMBUSSCHRAUBE	8x16	2	
12	90.001.25.032(2)	SROUB IMBUS / ALLEN HEAD BOLT / IMBUSSCHRAUBE	8x20	1	
13	90.101.55.003	MATICE / NUT / MUTTER	MATICE M16	1	
14	92.002.001(1)	SROUBENI PRIME / DIRECT BOLTING / GERADE VERSCHRAUBUNG	GES 08LR	1	
15	92.054.001(1)	KONCOVKA / END / ENDSTÜCK	KONCOVKA OKO	1	
16	92.151.008(3)	VENTIL POJISTNY / SAFETY VALVE / SICHERUNGSVENTIL	VPH-H 1/4"	1	
17	93.010.002(1)	SROUB / BOLT / SCHRAUBE	G1/4"	1	
18	95.700.003	POUZDRO / SLEEVE / BÜCHSE	20X15	1	
19	95.800.007	SEGR HRIDEĽ / OUTSIDE SAFETY RING / SICHERUNGSRING AUSSEN	POJISTNY KROUZEK 16	2	
20	95.800.008	SEGR HRIDEĽ / OUTSIDE SAFETY RING / SICHERUNGSRING AUSSEN	POJISTNY KROUZEK 18	2	
21	95.801.011	SEGR DIRA / OUTSIDE SAFETY RING / SICHERUNGSRING AUSSEN	POJISTNY KROUZEK 63	1	
22	95.801.012	SEGR DIRA / OUTSIDE SAFETY RING / SICHERUNGSRING AUSSEN	POJISTNY KROUZEK 65	2	
23	96.001.016(2)	O-KROUZEK STATIC / STATIC O RING / O-RING STATISCH	60X2	2	
24	96.002.007(2)	KROUZEK O DYNAMICKY / DYNAMIC O RING / O-RING DYNAMISCH	16x2 NBR 70SH	1	
25	96.041.002	TESNENI / SEALING / DICHTUNG	601-20x28x5	1	
26	96.060.002	KROUZEK STIRACI / SCRAPER RING / ABSTREIFRING	KROUZEK STIRACI 20	1	
27	96.082.002(2)	TESNENI / SEAL RING / DICHTUNGSRING	13/17x1.5 CU	2	
28	96.084.002	KROUZEK VODICI / LEAD RING / FÜHRUNGSRING	GP6500630-T47	1	
29	96.900.016(2)	TESNENI KOMBINOVANE / COMBINATION SEALING / KOMBIDICHTUNG	PT0200630	1	
1. ZRUS.VIKO 30.1807-008 A NAHR. 30.1807-008,ZRUS.SOUCASTI REDUKCE 30.9107-509,SROUBENI 92.003.001, 30.1807-005.PRID.SOUČ. - KONCOVKA 92.054.001,SROUB 93.010.002,SROUBENI 92.002.001. 026/ZM020 9.2.2011 SLEZACKOVA					
2.ZRUS.PIST 30.0807-004 A NAHR. 30.2907-003,ZRUS.PISTNICE 30.0807-003 A NAHR.30.LW07-001,ZRUS.KROUZEK 96.001.004 A NAHR.96.002.007, ZRUS.KROUZEK 96.002.020,ZRUS.MATICE 90.100.55.006,PRID.TESNENI 96.900.016,KROUZEK 96.084.002,SROUB M8x20 90.001.25.032, ZRUS.KROUZEK 96.001.015 A NAHR.96.001.016. 026/ZM057 28.3.2011 SLEZACKOVA					
3.VENTIL 92.151.001 PRECISLOVAN 92.151.008. 222/ZM211 29.7.2013 SLEZACKOVA					

Císlo Sestavy/Number of assembly/Nummer der Baugruppe; Verze (Ver./Version/Version; Název položky/Volume title/Name der Position; Pozice (Pos./Position/Position; Objednací číslo/Purchase order number/Bestellnummer; Název položky/Volume title/Name der Position; Rozměr/Stock size/Abmessung

## 7.46. Podavač / Feeder / Vorschub



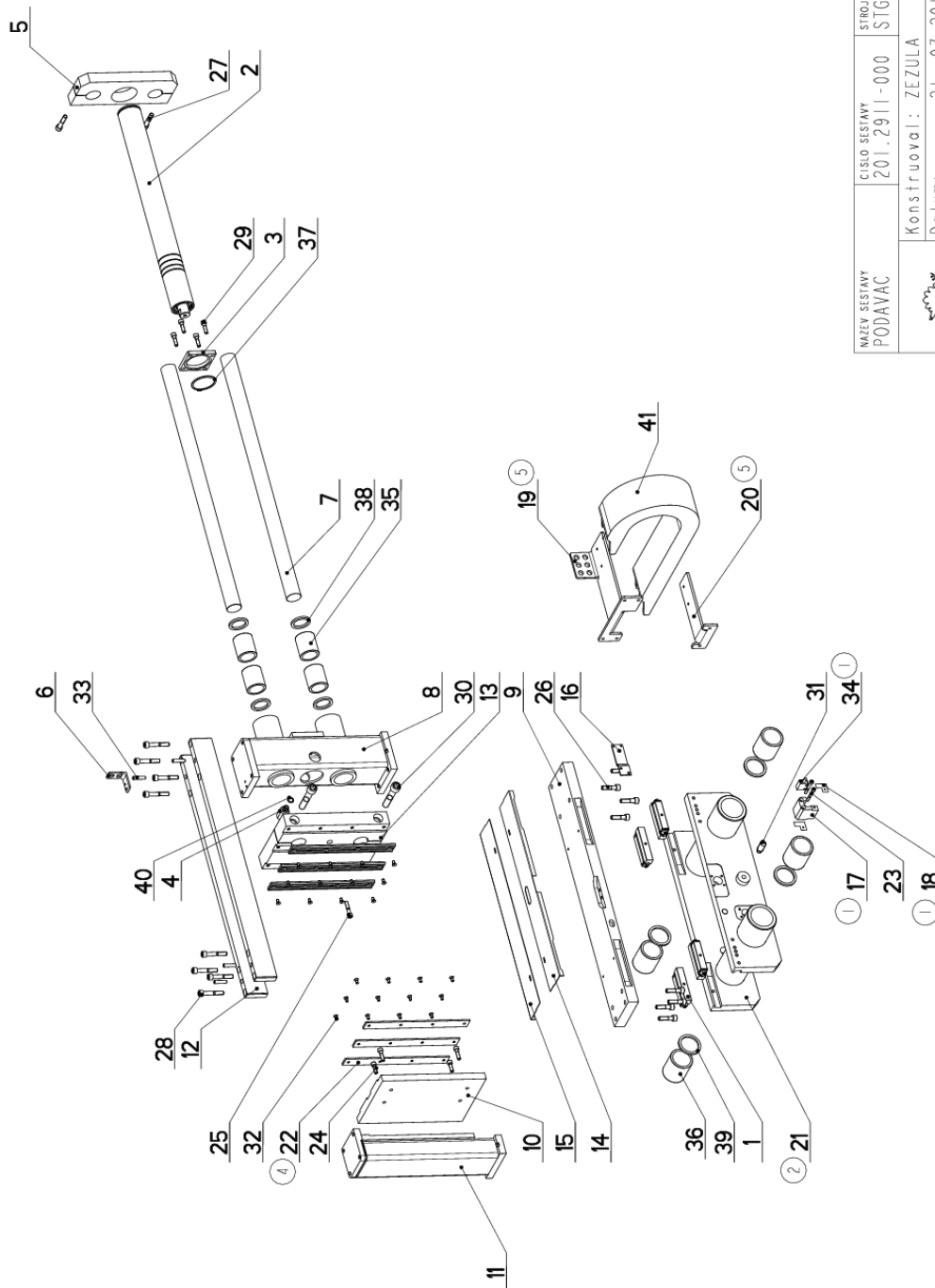
NAZEV ROSTAVY PODAVAC	CISLO ROSTAVY 201.2911-000	STROJ STG 330GA
Konstruoval: ZEŽULA		
Datum: 21. 07. 2014		
Měřítko: 1:10		

## 7.47. Kusovník / Piece list / Stückliste - Podavač / Feeder / Vorschub

Císlo Sestavy 201.2911-000		Ver. 5		Název sestavy PODAVAC/FEEDER/VORSCHUB	
Poz.	Objednací číslo	Ver.	Název položky	Rožmer	Ks
1	201.2911-200	0	ELEMENT VALECKOVY / ROLLER ELEMENT / ROLLELEMENT		4
2	201.3707-000	1	VALEC / ROLLER / ZYLINDER		1
3	30.2011-010	0	PRÍLOŽKA / STRAP / LASCHE	HR 80x10	1
4	30.2011-011	1	SROUBENÍ / BOLTING / VERSCHRAUBUNG	SW24	1
5	30.2011-013	0	DRŽAK / HOLDER / HALTER	HR 110x30	1
6	30.2014-011	0	DRŽAK / HOLDER / HALTER	L 50x50x4	1
7	30.2903-004	0	TYC / POLE / STANGE	d 40 h6	2
8	30.2911-002	2	SLOUP / POLE / SAULE		1
9	30.2911-003	2	ZAKLADNA / BASE / GRUNDLAGE	HR 120x30	1
10	30.2911-004	1	CELISTI / JAW / BACKE	HR 210x 25	1
11	30.2911-007	1	SLOUP / POLE / SAULE		1
12	30.2911-010	1	LISTA / TRIM / LEISTE	HR 60x 20	2
13	30.2911-022	1	CELISTI / JAW / BACKE	HR 160 x 45	1
14	30.2911-023	1	KRYT LOŽISKA / BEARINGS COVER / LAGERABDECKUNG	P 1x90	1
15	30.2911-024	1	KRYT LOŽISKA / BEARINGS COVER / LAGERABDECKUNG	P 1x90	1
16	30.2911-028	0	DRŽAK / HOLDER / HALTER	P3 - 31	1
17	30.2911-029	0	DRŽAK / HOLDER / HALTER	HR 50x50	1
18	30.2911-030	0	STERAC / WIPER / ABSTREIFER	P 0.2-26.5	2
19	30.2911-032	0	DRŽAK / HOLDER / HALTER	P 6x210	1
20	30.2911-033	0	DRŽAK / HOLDER / HALTER	P 6x110	1
21	30.8611-001	0	ZAKLADNA / BASE / GRUNDLAGE		1
22	30.0411-235	2	LISTA CELISTI / JAW TRIM / BACKENLEISTE	HR 30x10	6
23	90.001.25.023	0	SROUB IMBUS / ALLEN HEAD BOLT / IMBUSSCHRAUBE	M6X50	2
24	90.001.25.033	0	SROUB IMBUS / ALLEN HEAD BOLT / IMBUSSCHRAUBE	8x25	2
25	90.001.25.036	0	SROUB IMBUS / ALLEN HEAD BOLT / IMBUSSCHRAUBE	M8X40	1
26	90.001.25.050	0	SROUB IMBUS / ALLEN HEAD BOLT / IMBUSSCHRAUBE	M10X40	8
27	90.001.25.052	0	SROUB IMBUS / ALLEN HEAD BOLT / IMBUSSCHRAUBE	M10X50	2
28	90.001.25.054	0	SROUB IMBUS / ALLEN HEAD BOLT / IMBUSSCHRAUBE	M10X60	8
29	90.001.25.083	0	SROUB IMBUS / ALLEN HEAD BOLT / IMBUSSCHRAUBE	M8X30	6
30	90.001.25.098	0	SROUB IMBUS / ALLEN HEAD BOLT / IMBUSSCHRAUBE	M16X80	2
31	90.004.20.019	0	SROUB STAVECI / ADJUSTMENT BOLT / STELLSCHRAUBE	SROUB M16X40	1
32	90.011.21.005	0	ZAPUSTNY IMBUS / COUNTERSINK BOLT / SENKSCHRAUBE	SROUB M6X12	24
33	90.302.02.003	0	KUŽEL. KOLIK S ZAV. / TAPER PIN + THREAD / KEGELBOLZEN + GEWINDE	KOLIK 8X36	4

Císlo Sestavy/Number of assembly/Nummer der Baugruppe; Verze (Ver./Version/Version; Název sestavy/Assembly title/Name der Baugruppe; Pozice (Pos./Position/Position;  
Objednací číslo/Purchase order number/Bestellnummer; Název položky/Volume title/Name der Position; Rožmer/Stock size/Abmessung

## 7.48. Podavač / Feeder / Vorschub



NAZEV ROSTVY PODAVAC	CISLO ROSTVY 201.2911-000	STROJ STG 330GA
Konstruoval: ZEZULA		Datum: 21. 07. 2014
Meritko: 1:10		

## 7.49. Kusovník / Piece list / Stückliste - Podavač / Feeder / Vorschub

34	91.270.006	①	0	SNIMAC MAGNET. / MAGNETIC SENSOR / MAGNETSENSOR			1
35	95.710.001		0	POUZORO / SLEEVE / BÜCHSE	40x60 KH		4
36	95.710.002		0	POUZORO / SLEEVE / BÜCHSE	50x70		4
37	95.800.021		0	SEGR HRIDEL. / OUTSIDE SAFETY RING / SICHERUNGSRING AUSSEN	POJISTNY KROUZEK 62		1
38	96.040.003		0	KROUZEK STIRACI / SCRAPER RING / ABSTREIFRING	40x52x5		4
39	96.040.004		0	KROUZEK STIRACI / SCRAPER RING / ABSTREIFRING	50x62x5		4
40	96.082.002		0	TESNENI / SEAL RING / DICHTUNGSRING	13/17x1,5 CU		1
41	99.170.001		0	RETEZ ENERGI / ENERGY BELT / ENERGIEKETTE	12 CL.+2 KONC		1

1. DRZAK SÍKA 30.2014-023 NAHRAZEN DILEM 30.2911-029, STERAC 30.3511-013 DILEM 30.2911-030  
A SNIMAC 91.270.004 SNIMACEM 91.270.006 16.4.2003 ROZKOSNY

2. ZMENA ZAKLADNY , ZRUSENA SOUCAST 30.2911-001 A NAHRAZENA 30.8611-001. 062/ZM013. 7.2.2006 SLEZACKOVA

3. ZRUSEN VALEC FIXACNI 201.4307-500. 194/ZM222 19.7.2010 SLEZACKOVA

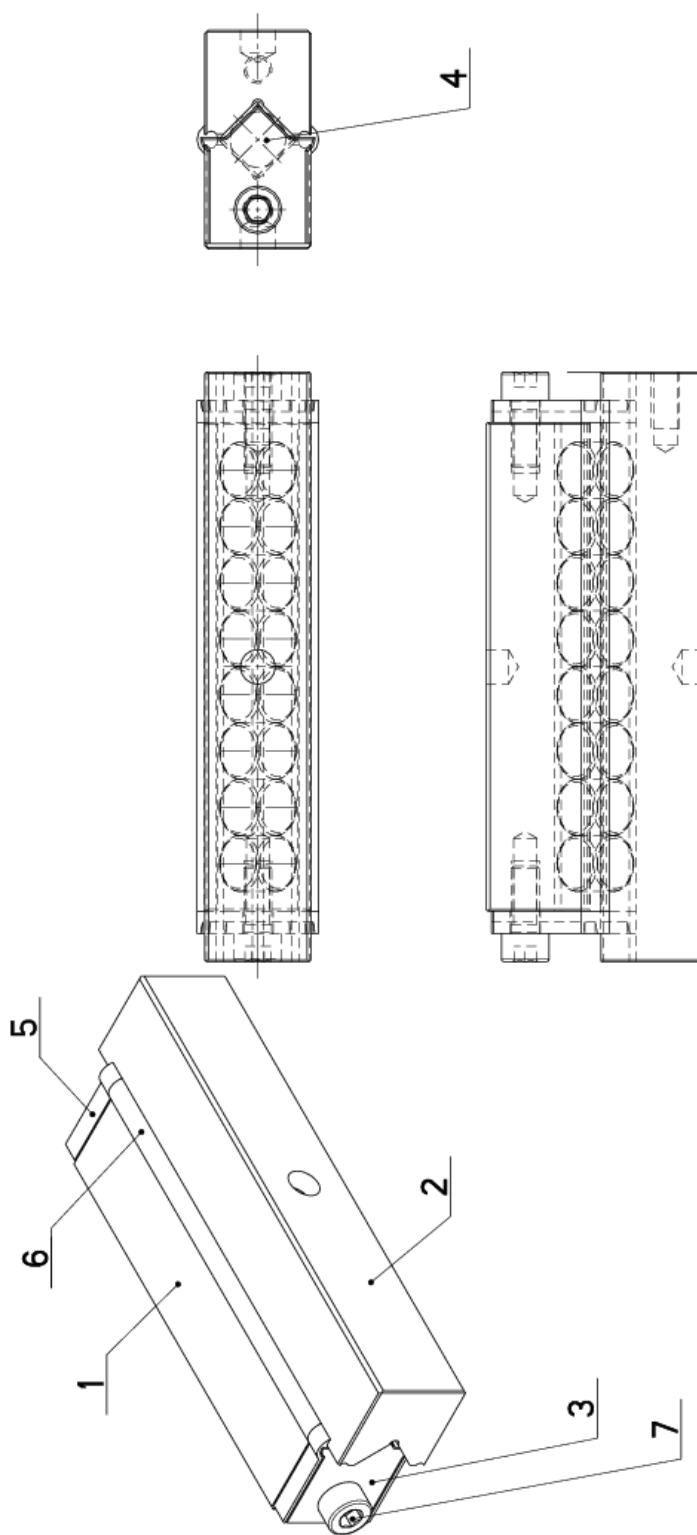
4. ZRUS.LISTY 30.2911-021,30.2911-025 A NAHR.30.0411-235. 011/ZM031 11.2.2013 SLEZACKOVA

5. ZRUS.KONZOLA 30.2911-027 A NAHR.30.2911-032,ZRUS.KONZOLA 30.2911-026 A NAHR.30.2911-033. 110/ZM154 21.7.2014 SLEZACKOVA

Cislo Sestavy/Number of assembly/Nummer der Baugruppe; Verze (Ver./Version/Version; Nazev sestavy/Assembly title/Name der Baugruppe; Pozice (Pos./Position/Position;  
Objednacni cislo/Purchase order number/Bestellnummer; Mizey polozky/Volume title/Name der Position; Rozmer/Stock size/Abmessung

## 7.50. Element válečkový / Roller element / Rollenelement

Císlo Sestavy 201.2911-200		Ver. 0		Název sestavy ELEMENT VALEČKOVÝ/ROLLER ELEMENT/ROLLENELEMENT	
Poz.	Objednací číslo	Ver.	Název položky	Rozebr	Ks
1	30.2911-201	1	LISTA / TRIM / LEISTE	HR 20x20	1
2	30.2911-202	1	LISTA / TRIM / LEISTE	HR 20x20	1
3	30.2911-206	0	PRÍLOŽKA / STRAP / LASCHE	P 2x20	2
4	30.4311-203	0	VALEČEK / CYLINDER / ROLLE	d 10	8
5	31.2911-204	0	STERAC / WIPER / ABSTREIFER	PLAST. VYLISEK	2
6	31.2911-205	0	PRACHOVKA / DUST COVER / STAUBSCHUTZ	VYLISEK PLAST	2
7	90.001.25.008	0	SROUB IMBUS / ALLEN HEAD BOLT / IMBUSSCHRAUBE	M5X12	2

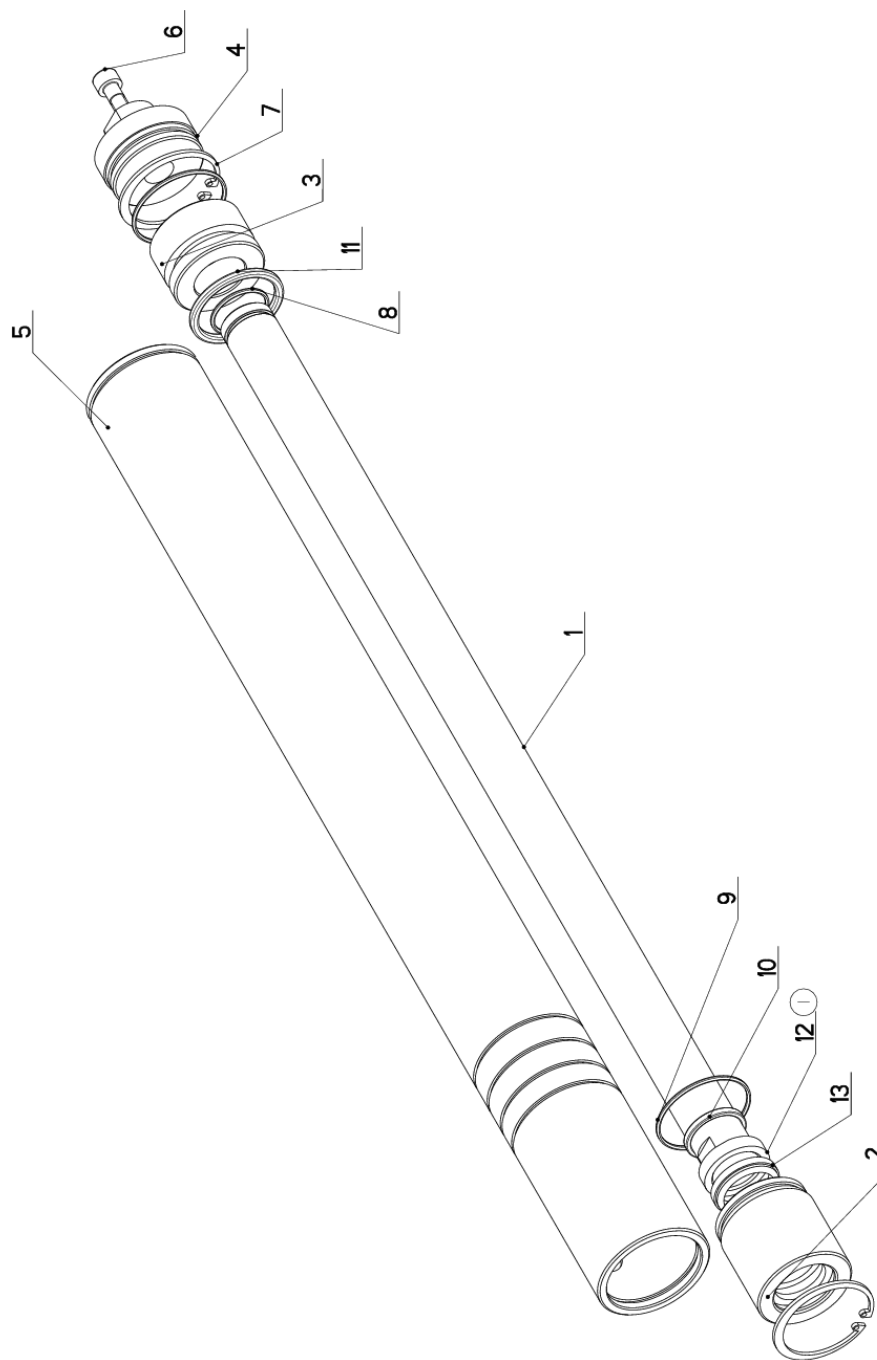


Císlo Sestavy/Number of assembly/Nummer der Baugruppe; Verze (Ver./Version/Version; Název sestavy/Assembly title/Name der Baugruppe; Pozice (Pos./Position/Position;  
Objednací číslo/Purchase order number/Bestellnummer; Název položky/Volume title/Name der Position; Rozebr/Stock size/Abmessung





## 7.51. Válec / Roller / Zylinder



NAZEV SESTAVY VALEC	CÍSLO SESTAVY 201.3707-000	STROJ STG 320GA
Konstruoval: ZEŽULA		Datum: 17. 03.2015
Meritko: 1:5		

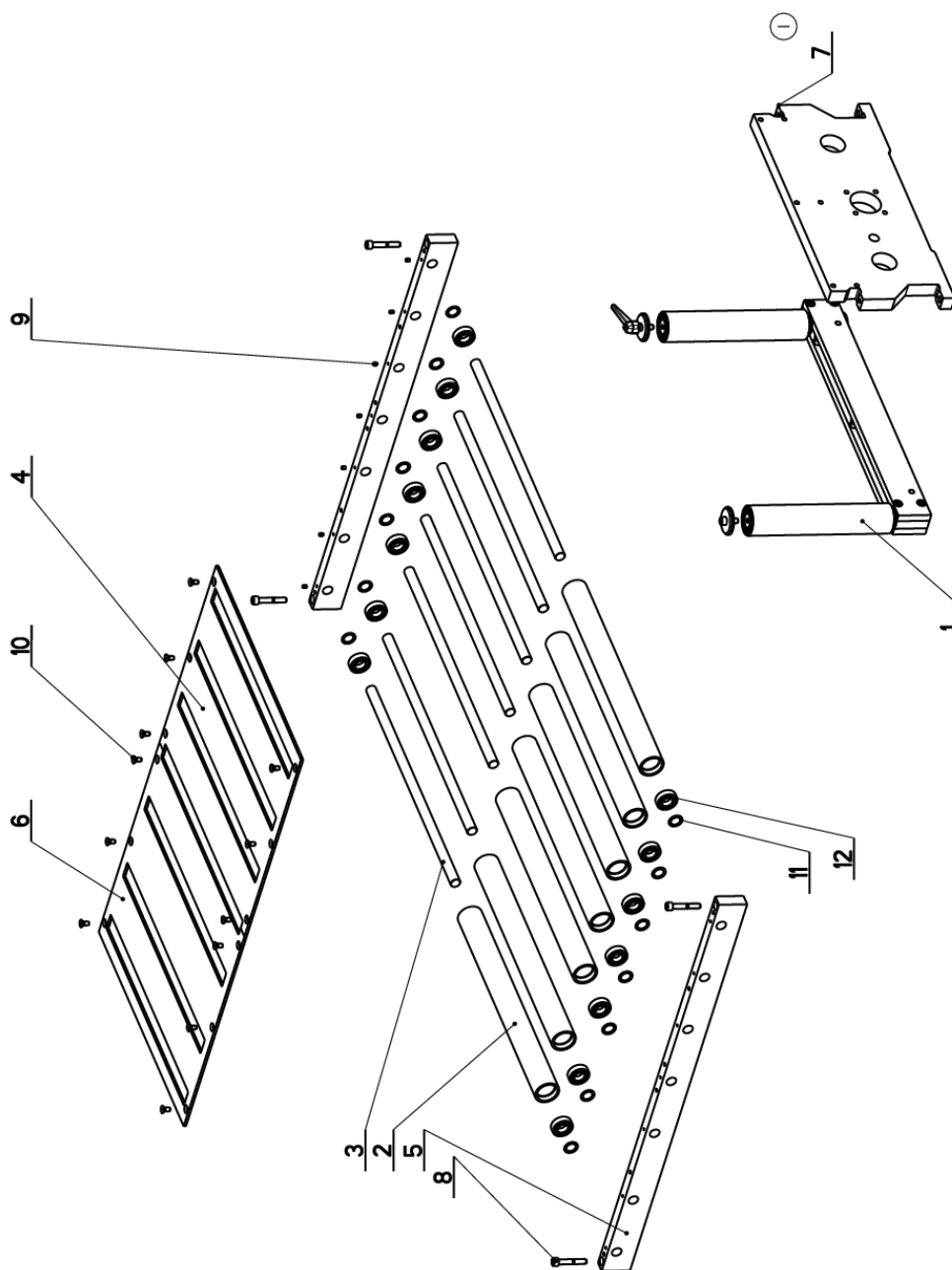
## 7.52. Kusovník / Piece list / Stückliste - Válec / Roller / Zylinder


Císlo Sestavy 201.3707-000		Ver. 1		Název sestavy VALEC/ROLLER/ZYLINDER	
Poz.	Objednávací číslo	Ver.	Název položky	Rozebr	Ks
1	30.0607-102	1	PISTNICE / PISTON ROD / KOLBENSTANGE	d 28	1
2	30.1807-104	2	VÍKO / COVER / DECKEL	TYC 55	1
3	30.2007-302	0	PIST / PISTON / KOLBEN	d 55	1
4	30.2007-304	1	VÍKO / COVER / DECKEL	d 55	1
5	30.3707-001	3	VALEC SVĚRAKU / VICE CYLINDER / SCHRAUBSTOCKZYLINDER	TR 62/50H8	1
6	90.001.25.083	0	SROUB IMBUS / ALLEN HEAD BOLT / IMBUSSCHRAUBE	M8X30	1
7	95.801.009	0	SEGR DIRA / INSIDE SAFETY RING / SICHERUNGSRING INNEN	POJISTNY KROUZEK 52	2
8	96.001.007	0	O-KROUZEK STATIC / STATIC O RING / O-RING STATISCH	25x2 NBR 70SH	1
9	96.001.013	0	O-KROUZEK STATIC / STATIC O RING / O-RING STATISCH	45x2	2
10	96.002.014	0	KROUZEK O DYNAMICKY / DYNAMIC O RING / O-RING DYNAMISCH	28x3	1
11	96.020.005(1)	0	KROUZEK TESNICI / SEAL RING / DICHTUNGSRING	39.2x5.33	1
12	96.041.003	0	TESNĚNI / SEALING / DICHTUNG	601-28x36x7.1	1
13	96.060.003	0	KROUZEK STIRACI / SCRAPER RING / ABSTREIFRING	KROUZEK STIRACI 28	1

(1) 0-KROUZEK 96.002.014 MAHAZEN MANZETOU 96.041.003 24.4.2003 ROZKOSNY

Císlo Sestavy/Number of assembly/Nummer der Baugruppe; Verze (Ver./Version/Version; Název sestavy/Assembly title/Name der Baugruppe; Pozice (Pos./Position/Position;  
Objednávací číslo/Purchase order number/Bestellnummer; Název položky/Volume title/Name der Position; Rozebr/Stock size/Abmessung

### 7.53. Trať / Track / Bahn



NAZEV SESTAVY TRAT	CISLO SESTAVY 201.2911-300	STROJ STG 330GA
		Konstruoval: &konstruoval
		Datum: 04. 03.2010
		Meritko: 13:100

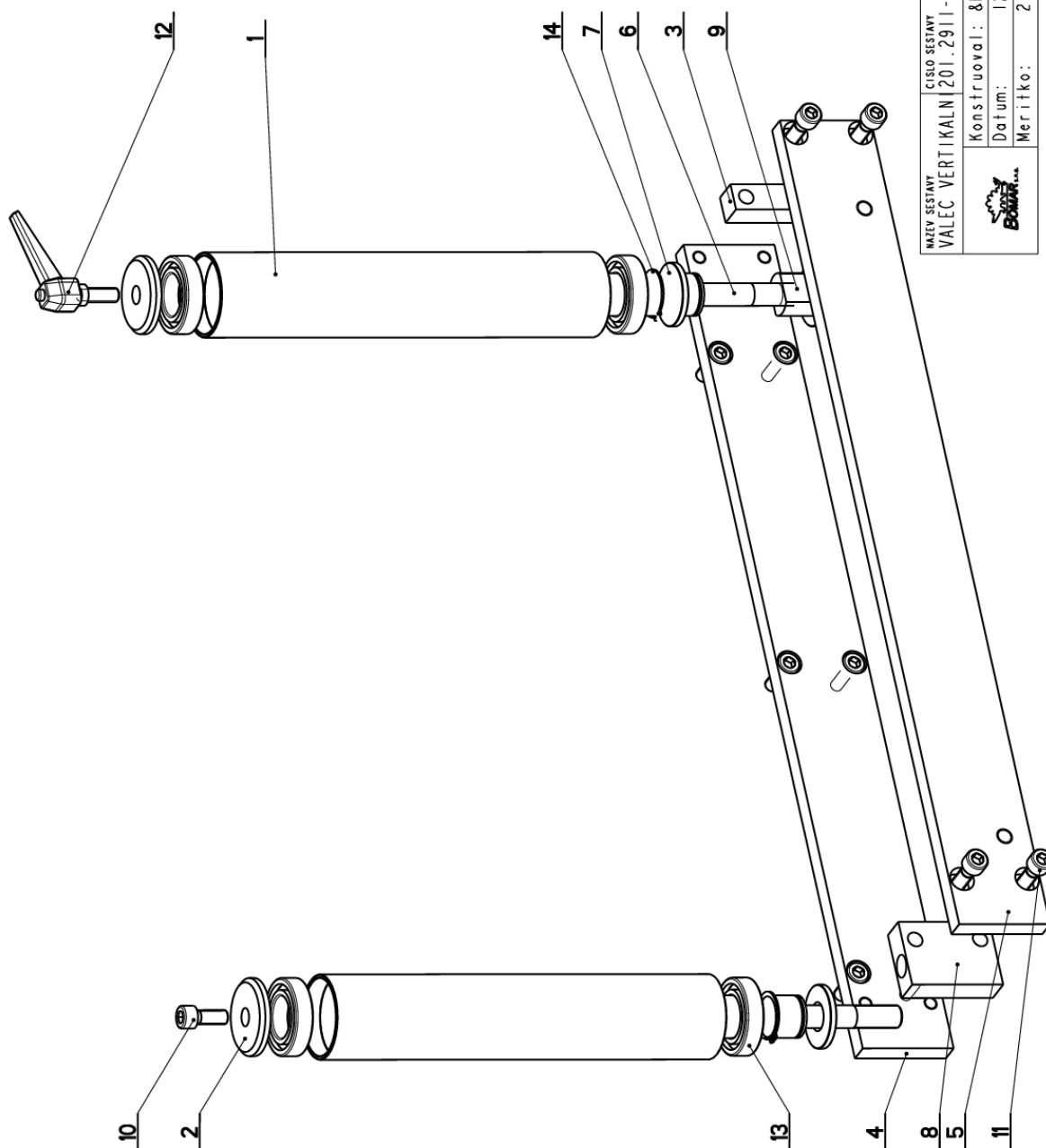
### 7.54. Kusovník / Piece list / Stückliste - Trat' / Track / Bahn

Císlo Sestavy 201.2911-300		Ver. 1		Název sestavy TRAT/TRACK/BAHN	
Poz.	Objednací číslo	Ver.	Název položky	Rozev	Ks
1	201.2911-600	1	VALEC VERTIKÁLNÍ / VERTICAL CYLINDER / VERTIKALZYLINDER		1
2	30.2911-102	0	VALEC / ROLLER / ZYLINDER	TR 51x6.3	7
3	30.2911-103	1	TYC / POLE / STANGE	d 20	7
4	30.2911-105	0	ROST / GRILL / GITTER	P 5 - 466	1
5	30.2911-301	0	LISTA / TRIM / LEISTE	HR 60x25	2
6	30.2911-308	0	ROST / GRILL / GITTER	P 5 - 500	1
7	30.8611-106	0	CELO / HEAD / STIRN	HR 260x30	1
8	90.001.25.054	0	SROUB IMBUS / ALLEN HEAD BOLT / IMBUSSCHRAUBE	M10X60	4
9	90.002.20.029	0	SROUB STAVEC / ADJUSTMENT BOLT / STELLSCHRAUBE	SROUB M6x8	7
10	90.011.27.012	0	SROUB ZAPUSTNÝ / COUNTERSINK BOLT / SENKSCHRAUBE	SROUB M8X16	12
11	90.154.50.011	0	PODLOŽKA / WASHER / UNTERLEGSCHIBE	20x28x1	14
12	95.001.007	0	LOŽISKO / BEARING / LAGER	6004 2RSA	14

I. ZMENA ZADNIHO CELA , ZRUSENA SOUCAST 30.2911-106 A MAHRAZENA 30.8611-106. 0627ZM013 . 7.2.2006 SLEZACKOVA

Císlo Sestavy/Number of assembly/Nummer der Baugruppe; Verze (Ver./Version/Version; Název sestavy/Assembly title/Name der Baugruppe; Pozice (Pos./Position/Position;  
Objednací číslo/Purchase order number/Bestellnummer; Název položky/Volume title/Name der Position; Rozev/Stock size/Abmessung

### 7.55. Válec vertikální / Vertical cylinder / Vertikalzylinder



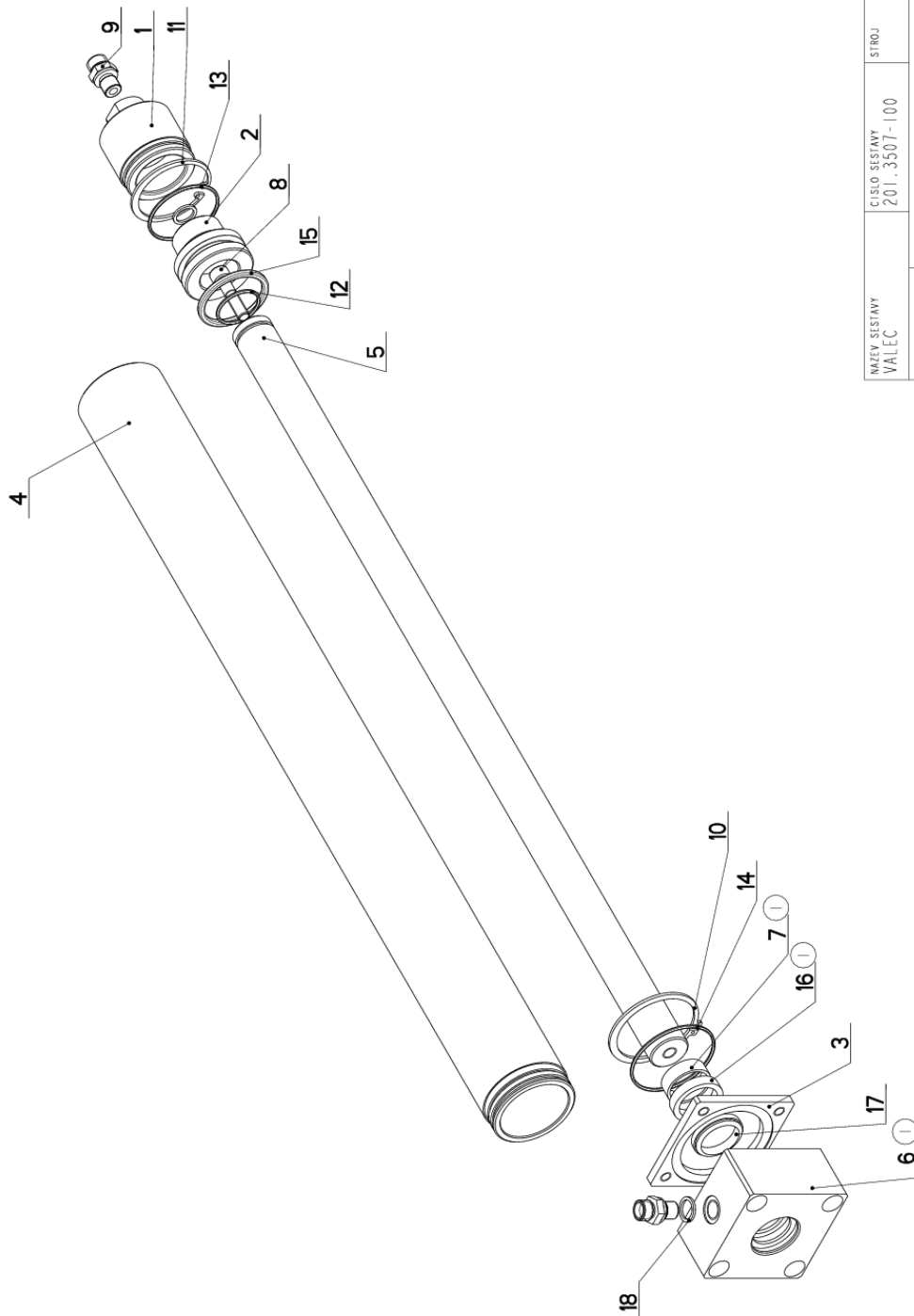
NAZEV SESTAVY VÁLEC VERTIKÁLNÍ	CÍSLO SESTAVY 201.2911-600	STROJ STG 330GA
Konstruoval: &konstruoval		
Datum: 12. 12.2009		
Měřítko: 2:5		


## 7.56. Kusovník / Piece list / Stückliste - Válec vertikální / Vertical cylinder / Vertikalzylinder

Cislo sestavy / 201.2911-600		Název sestavy / VALEC VERTIKÁLNÍ / VERTICAL CYLINDER / VERTIKALZYLINDER		Ver. 1	
Por.	Objednací číslo	Ver.	Název položky	Rozebr	ks
1	30-1514-405	0	VALEC VERTIKÁLNÍ / VERTICAL CYLINDER / VERTIKALZYLINDER	TR 60x3	2
2	30-1804-006	0	POLOŽKA / WASHER / UNTERLEGSCHIBE	d 55	2
3	30-2014-406	1	ROSTKA / CUBE / WÜRFEL	HR 20 x 20	1
4	30-2911-601	1	LISTA / TRIM / LEISTE	HR 70x15	1
5	30-2911-602	1	LISTA / TRIM / LEISTE	HR 70x15	1
6	30-2911-603	1	OSA / AXLE / ACHE	d 30	2
7	30-2911-606	1	POLOŽKA / WASHER / UNTERLEGSCHIBE	d 45	2
8	30-2911-608	0	ROSTKA / CUBE / WÜRFEL	HR 50x20	1
9	30-4311-605	0	MATICE / NUT / MUTTER	d 45	1
10	90-001.25.047	0	SHROUB IMBUS / ALLEN HEAD BOLT / IMBUSHSCRAUBE	M10x25	7
11	90-001.25.049	0	SHROUB IMBUS / ALLEN HEAD BOLT / IMBUSHSCRAUBE	M10x35	4
12	94-008.005	0	KLIČKA / HANDLE / HÜBEL	M10	1
13	95-001.009	0	LOŽISKO KUL. I. BĚŽE / BEARING / LAGER	6008 2RS	4
14	95-000.013	0	KROUŽEK POJIST. VŘEJS / OUTSIDE SAFETY RING / SICHERUNGSRING AUBEN	POJISTRY KROUŽEK 30	2

Cislo Sestavy/Number of assembly/Nummer der Baugruppe; Verze (Ver./Version/Version; Nazev sestavy/Assembly title/Name der Baugruppe; Pozice (Pos./Position/Position;  
Objednací číslo/Purchase order number/Bestellnummer; Nazev položky/Volume title/Name der Position; Rozebr/Stock size/Abmessung

## 7.57. Válec / Roller / Zylinder



NAZEV SESTAVY VALEC	CÍSLO SESTAVY 201.3507-100	STROJ
	Konstruoval: &konstruoval	
	Datum: 22. 07.2015	
	Meritko: 1:2	

## 7.58. Kusovník / Piece list / Stückliste - Válec / Roller / Zylinder

Císlo Sestavy 201.3507-100		Ver. 1		Název sestavy VALEC/ROLLER/ZYLINDER	
Ver.	Ver.	Název položky	Rozebr	Ks	
0	0	VÍKO / COVER / DECKEL	d 55	1	
2	2	PIST / PISTON / KOLBEN	d 55	1	
0	0	PRÍLOŽKA / STRAP / LASCHE	HR 80x 6	1	
0	0	VALEC / ROLLER / ZYLINDER	TR 62/52H8	1	
1	1	PISTNICE / PISTON ROD / KOLBENSTANGE	d 28	1	
1	1	VÍKO / COVER / DECKEL	TYC 80x80	1	
0	0	KROUZEK VODICI / LEAD RING / FÜHRUNGSRING	10x2-F87	1	
0	0	SROUB IMBUS / ALLEN HEAD BOLT / IMBUSSCHRAUBE	M8x35	1	
0	0	SROUBENÍ PRÍME / DIRECT BOLTING / GERADE VERSCHRAUBUNG	G 1/4"	2	
0	0	KROUZEK POJIST.VNEJS / OUTSIDE SAFETY RING / SICHERUNGSRING AUßEN	POJISTNY KROUZEK 60	1	
0	0	KROUZEK POJIST.VNITR / INSIDE SAFETY RING / SICHERUNGSRING INNEN	POJISTNY KROUZEK 55	1	
0	0	KROUZEK O STATICKY / STATIC O RING / O-RING STATISCH	25x2	1	
0	0	KROUZEK O STATICKY / STATIC O RING / O-RING STATISCH	45x2	1	
0	0	KROUZEK O STATICKY / STATIC O RING / O-RING STATISCH	55x2	1	
0	0	KROUZEK TESNICI / SEAL RING / DICHTUNGSRING	39.2x5.33	1	
0	0	TESNEŇI / SEALING / DICHTUNG	601-28x36x7.1	1	
0	0	KROUZEK STÍRACÍ / SCRAPER RING / ABSTREIFRING	KROUZEK STÍRACÍ 28	1	
0	0	TESNEŇI / SEALING / DICHTUNG	KROUZEK CU 13/17	2	

① VÍKO PODVACEK 30.2007-101 NAHRAZENO VÍKEM 30.3507-103, O-KROUZEK 96.002-014 NAHRAZEN MANZETOU 96.041.003 A KU-POUZDRO 95.700.005 NAHRAZENO DILEM 30.3507-104 28.4.2003 ROZKOSNY

Císlo Sestavy/Number of assembly/Nummer der Baugruppe; Verze (Ver./Version/Version; Název sestavy/Assembly title/Name der Baugruppe; Pozice (Pos./Position/Position;  
Objednací číslo/Purchase order number/Bestellnummer; Název položky/Volume title/Name der Position; Rozebr/Stock size/Abmessung