

Proline 520.450 H

Operating instructions

Before transporting and using the machine,
please read the instructions thoroughly!

Service and information

Your BOMAR dealer:

Direct BOMAR contact:

BOMAR spol. s r.o.
Těžební 1236/1
62700 Brno
Czech Republic, EU

telefon: +420 – 533 426 100
fax: +420 – 533 426 109
e-mail: info@bomar.cz
www: <http://www.bomar.cz>

We are available:

Mondays to Fridays

7⁰⁰ – 16⁰⁰

Version:

1.08 / Oct 2017
rev. 1

BOMAR, spol. s r.o. © – Subject to modifications and amendments.

Content

1. SAFETY NOTES.....	9
1.1. Machine determination.....	11
1.2. Protective suit and personal safety.....	11
1.3. Safety notes for machine operator.....	12
1.4. Safety notes for the servicing and repairs.....	13
1.5. Safety notes for the servicing and repairs on hydraulic unit.....	13
1.6. Safety machine accessories.....	14
1.6.1. Total Stop.....	14
1.6.2. Arm covers.....	15
1.6.3. Band saw cover.....	15
1.6.4. Brush cover.....	15
1.7. Safety guidelines for laser beam.....	16
1.8. Safety notes for the cooling.....	16
1.8.1. Instructions for first help.....	16
1.9. Umístění štítku stroje / Maschinenschild position / Position of machine label.....	17
1.10. Umístění bezpečnostních značek / Verteilung der Sicherheitszeichen / Position of safety symbols.....	18
2. MACHINE DOCUMENTATION.....	20
2.1. Technická data / Technische Daten / Technical data.....	22
2.2. Rozměrové schéma / Aufstellzeichnung / Installation diagram.....	24
2.3. Popis / Beschreibung / Description.....	25
2.4. Transportation and stocking.....	26
2.4.1. Conditions for transportation and stocking.....	26
2.4.2. Transport and stocking preparations.....	26
2.4.3. Transport and stocking.....	26
2.4.4. Transportní schéma / Transport schema / Transport.....	27
2.5. Activation.....	28
2.5.1. Machine working conditions.....	28
2.6. Band saw unpacking and assembling.....	28
2.6.1. Machine installing and levelling.....	28
2.6.2. Machine disposal after lifetime.....	30
2.6.3. First run of the power pack.....	30
2.6.4. Filling the reservoir with hydraulic oil.....	30
2.6.5. Kotevní plan / Verankerungsplan / Grounding plan.....	32
2.7. Electrical connection.....	33
2.7.1. Check the direction of the saw band.....	33
2.7.2. Check machine connection into electrical network.....	34
2.8. Filling of the cooling system.....	35
2.9. Check machine function.....	35
2.10. Saw band.....	36
2.10.1. Saw band size.....	36
2.10.2. Selection of the saw band tooth system.....	36
2.10.3. Saw band running-in.....	36
2.10.4. Tables for teeth selection.....	37
3. MACHINE CONTROL.....	38
3.1. Starting the band saw.....	40
3.2. Control panel.....	41
3.3. Machine control.....	42
3.4. Cycle breaking.....	44
3.5. Band saw adjusting.....	44
3.5.1. Cutting speed adjusting.....	44
3.5.2. Speed adjustment of the arm lowering.....	44
3.5.3. Adjustment of pressure to the cut.....	45
3.5.4. Saw frame upper position stop adjustment – lift arm adjustment.....	45
3.5.5. Saw frame lower position stop adjustment.....	46
3.5.6. Adjusting band guides.....	48
3.5.7. Brush adjustment.....	48
3.5.8. Setting of a cooling method.....	49
3.6. Material insertion.....	49
3.6.1. Handling agent selection.....	49
3.6.2. Insertion.....	49

3.6.3.	Bundle material cutting	50
3.6.4.	Hydraulic bundle camping device (optional accessories)	50
4.	MACHINE SERVICE	52
4.1.	Saw band dismantling.....	54
4.2.	Saw band installation	54
4.3.	Saw band stretching and rupture inspection.....	55
4.3.1.	Saw band stretching	57
4.3.2.	Saw band run adjustment on stretching wheel.....	57
4.4.	Cooling agents and chips disposal	58
4.4.1.	Coolant device inspection	58
4.4.2.	Chips disposal.....	59
4.4.3.	Gun cleaning machines from chip (optional accessories)	59
4.5.	Hydraulic, Greases and oils.....	61
4.5.1.	Gearbox oils	61
4.5.2.	Lubricant greases.....	61
4.5.3.	Lubrication.....	63
4.5.4.	Hydraulic oils.....	64
4.5.5.	Hydraulic unit service.....	64
4.6.	Machine cleaning.....	66
4.7.	Worn pieces replacement	66
4.7.1.	Hard metal guides replacement	66
4.7.2.	Round brush replacement.....	67
4.7.3.	Saw band guiding rollers replacement	67
4.7.4.	Stretching wheel replacement.....	69
4.7.5.	Driving wheel replacement	71
4.7.6.	Cooling pump replacement.....	72
5.	TROUBLESHOOTING	75
5.1.	Mechanical problems.....	77
5.2.	Electric and hydraulic problems	79
5.3.	Hydraulic problems	80
6.	SCHEMATICS.....	82
6.1.	Elektrické schéma / Elektroschema / Electric scheme – 3×400 V + PE, 50 Hz.....	84
6.2.	Elektrické schéma / Elektroschema / Electric scheme – 3×230 V + PE, 50 Hz.....	106
6.3.	Hydraulické schéma / Hydraulikschema / Hydraulic scheme.....	129
7.	DRAWING ASSEMBLIES FOR SPARE PARTS ORDER	134
7.1.	PROLINE 520.450 H	135
7.2.	Kusovník / Piece list / Stückliste - PROLINE 520.450 H	136
7.3.	Ovladací panel / Control panel / Bedienpult.....	137
7.4.	Kusovník / Piece list / Stückliste - Ovladací panel / Control panel / Bedienpult	138
7.5.	Ovladací panel / Control panel / Bedienpult.....	139
7.6.	Kusovník / Piece list / Stückliste - Ovladací panel / Control panel / Bedienpult	140
7.7.	Sloup / Pole / Säule.....	141
7.8.	Kusovník / Piece list / Stückliste - Sloup / Pole / Säule	142
7.9.	Sloup / Pole / Säule.....	143
7.10.	Kusovník / Piece list / Stückliste - Sloup / Pole / Säule.....	144
7.11.	Svěrák / Vice / Schraubstock	145
7.12.	Kusovník / Piece list / Stückliste - Svěrák / Vice / Schraubstock.....	146
7.13.	Skluz / Slide / Rutsch	147
7.14.	Válec svěráku / Vice cylinder / Schraubstockzylinder	149
7.15.	Kusovník / Piece list / Stückliste - Válec svěráku / Vice cylinder / Schraubstockzylinder	150
7.16.	Válec zvedací / Lifting cylinder / Hebezyylinder	151
7.17.	Kusovník / Piece list / Stückliste - Válec zvedací / Lifting cylinder / Hebezyylinder	152
7.18.	Podstavec / Base / Untersatz.....	Ошибка! Закладка не определена.
7.19.	Kusovník / Piece list / Stückliste - Podstavec / Base / Untersatz.....	Ошибка! Закладка не определена.
7.20.	Odměrování / Measuring / Gehrungsmessung	153
7.21.	Kusovník / Piece list / Stückliste - Odměrování / Measuring / Gehrungsmessung	156
7.22.	Odměrování / Measuring / Gehrungsmessung	157
7.23.	Rameno / Saw arm / Sagerahmen.....	159
7.24.	Kusovník / Piece list / Stückliste - Rameno / Saw arm / Sagerahmen	160
7.25.	Rameno / Saw arm / Sagerahmen.....	161
7.26.	Kusovník / Piece list / Stückliste - Rameno / Saw arm / Sagerahmen	162

7.27.	Kartáč / Brush / Bürste	163
7.28.	Kusovník / Piece list / Stückliste - Kartáč / Brush / Bürste	164
7.29.	Kolečko / Wheel / Rolle	165
7.30.	Konzola / Console / Konsole	166
7.31.	Kryt / Cover / Abdeckung	167
7.32.	Zámek / Lock / Schloss	168
7.33.	Držák / Holde / Halter	169
7.34.	Vedení pásu / Belt guide / Sägebandführung	171
7.35.	Kusovník / Piece list / Stückliste - Vedení pásu / Belt guide / Sägebandführung	172
7.36.	Kostka regulace / Regulation cube / Regelungswürfel	173
7.37.	Kostka vodící / Lead cube / Führungsklotz	175
7.38.	Kusovník / Piece list / Stückliste - Kostka vodící / Lead cube / Führungsklotz	176
7.39.	Vedení / Guide / Backenführung	177
7.40.	Kostka vodící / Lead cube / Führungsklotz	179
7.41.	Kusovník / Piece list / Stückliste - Kostka vodící / Lead cube / Führungsklotz	180
7.42.	Vedení / Guide / Backenführung	181
7.43.	Pohon / Drive / Antrieb	183
7.44.	Kusovník / Piece list / Stückliste - Pohon / Drive / Antrieb	184
7.45.	Napínání / Tensioning / Spannung	185
7.46.	Kusovník / Piece list / Stückliste - Napínání / Tensioning / Spannung	186
7.47.	Válec / Roller / Zylinder	187
7.48.	Kusovník / Piece list / Stückliste - Válec / Roller / Zylinder	188
7.49.	Volitelné příslušenství	189
7.49.1.	Horní upínání/ Top clamping/ obere Klemm	189
7.49.2.	Kusovník / Piece list / Stückliste - Horní upínání/ Top clamping/ obere Klemm	190
7.49.3.	Horní upínání/ Top clamping/ obere Klemm	191
7.49.4.	Kusovník / Piece list / Stückliste - Horní upínání/ Top clamping/ obere Klemm	192

6. **Schematics**

Schemata
Schemas
Schematics

- 6.1. Elektrické schéma /
 Elektroschema /
 Electric scheme – 3×400 V + PE, 50 Hz

0	1	2	3	4	5	6	7	8	9					
 <p>Proline 520.450 H ES-R4700-201/202-V4.2 Wiring diagram 3x400V+PE, 50Hz</p> <p>Bomar, spol. s r.o. Těžební 1236/1 627 00 Brno Czech republic</p>														
<table border="1"> <tr> <td>  BOMAR, s.r.o. Těžební 1236/1 CZ 627 00, Brno </td> <td> Stroji/Machine/Maschine: Proline 520.450 H </td> <td> Název stránky/Name page/Name seiten: Úvodní strana / Start page / Startseite </td> <td> Číslo dok./Doc. No./Numzahl der Dokumente.: ES-R4700-201/202-V4.2 Napájecí/Power supply/Ernährungsung.: 3x400V+PE, 50Hz Zpracování/process./Für verarbeit.: Kresba Datum/Date/Datum.: 31.3.2016 </td> <td> List/Page/ Str./ Blatt: 1 </td> </tr> </table>										 BOMAR, s.r.o. Těžební 1236/1 CZ 627 00, Brno	Stroji/Machine/Maschine: Proline 520.450 H	Název stránky/Name page/Name seiten: Úvodní strana / Start page / Startseite	Číslo dok./Doc. No./Numzahl der Dokumente.: ES-R4700-201/202-V4.2 Napájecí/Power supply/Ernährungsung.: 3x400V+PE, 50Hz Zpracování/process./Für verarbeit.: Kresba Datum/Date/Datum.: 31.3.2016	List/Page/ Str./ Blatt: 1
 BOMAR, s.r.o. Těžební 1236/1 CZ 627 00, Brno	Stroji/Machine/Maschine: Proline 520.450 H	Název stránky/Name page/Name seiten: Úvodní strana / Start page / Startseite	Číslo dok./Doc. No./Numzahl der Dokumente.: ES-R4700-201/202-V4.2 Napájecí/Power supply/Ernährungsung.: 3x400V+PE, 50Hz Zpracování/process./Für verarbeit.: Kresba Datum/Date/Datum.: 31.3.2016	List/Page/ Str./ Blatt: 1										

Obsah / Table of contents / Inhalt

Strana Page Seite	Název strany Page name Seitenname	Datum Date Datum
1	Úvodní strana / Start page / Startseite	31.3.2016
2	Obsah / Table of contents / Inhaltsverzeichnis	31.3.2016
3	Kusovník artiklů / Parts list / Artikelstückliste	31.3.2016
3.a	Kusovník artiklů / Parts list / Artikelstückliste	31.3.2016
3.b	Kusovník artiklů / Parts list / Artikelstückliste	31.3.2016
3.c	Kusovník artiklů / Parts list / Artikelstückliste	31.3.2016
3.d	Kusovník artiklů / Parts list / Artikelstückliste	31.3.2016
4	Ovládací panel OP1 / Control panel OP1 / Bedienpult OP1	23.3.2016
5	Rozmístění hydraulických ventilů / Placement of Hydraulic valves / Platzierung die Hydroventile	23.3.2016
6	Rozmístění prvků v rozvaděči R1 / Placement of elements in enclosure R1 / Platzierung der Elemente im Schaltschrank R1	31.3.2016
7	Silová část M1 / Power part M1 / Feld partie M1	31.3.2016
8	Silová část M2,M3 / Power part M2,M3 / Feld partie M2,M3	31.3.2016
9	Silová část M4, M5 / Power part M4, M5 / Feld partie M4, M5	31.3.2016
10	Řídicí systém / Control system / Steuersystem	31.3.2016
11	Tlačítka ovládací panel OP1 / Button control panel OP1 / Taste Bedienpult OP1	31.3.2016
12	Vstupy / Inputs / Eingänge	31.3.2016
13	Hydraulické ventily / Hydraulic valves / Hydroventile	31.3.2016
14	Stykače motorů / Motor contactors / Motor-Schutzschalter	31.3.2016
15	Bezpečnostní okruh / Safety circle / Sicherheitsbereich	31.3.2016
16	Ovládací část / Control device / Steuereinheit	31.3.2016
17	Snímač výšky ramene / Sawframe position sensor / Rahmenposition sensor	31.3.2016
18	Příslušenství / Accessories / Zubehör	31.3.2016

 BOMAR, s.r.o. Těšební 1236/1 CZ 627 00, Brno	Stroj/Machine/Maschine: Proline 520.450 H	Název stránky/Page name/Name seiten: Obsah / Table of contents / Inhaltsverzeichnis	Číslo dok./Doc.No./Anzahl der Dokumente.: ES-R700-201202-V4.2 Napájecí/Power supply/Einspeisung: 3x400V+PE, 50Hz Zpracoval/Processed/Beh. verarbeitet: Kofka Datum/Date/Datum: 31.3.2016	List/Page/ Seite: 2 List/Page/ Seite: 22
--	---	--	---	---

0	1	2	3	4	5	6	7	8	9
Kusovník artiklů / Parts list / Stückliste									
Označení přístroje Device identification Geräteidentifikation	Typ přístroje Device description Gerätebeschreibung	Objednávací číslo Type number Typennummer	Výrobce Manufacturer Hersteller	Skladové číslo Part number Lagernummer	Množství Quantity Menge	Umístění Location Stelle			
-BM1	Bezpečnostní relé 24VDC, 3NO Safety relay 24VDC, 3NO Sicherheitsrelais 24VDC, 3NO	BT50	ABB	91.051.063	1	/15.5			
-FA2	Pomocné kontakty - 1xNO+1xNC Auxiliary contacts - 1xNO+1xNC Hilfskontakte - 1xNO+1xNC	HKF1-11	ABB	91.046.002	1	/8.2			
-FA3	Pomocné kontakty - 1xNO+1xNC Auxiliary contacts - 1xNO+1xNC Hilfskontakte - 1xNO+1xNC	HKF1-11	ABB	91.046.002	1	/8.6			
-HL1	Signálka LED červená na adaptér Red LED light for adapter Red LED-Licht für Adapter	M22-LED-R	EATON	91.061.027	1	/14.1			
-KM2A	SVykač - 4kW/400V, 3P Contactor - 4kW/400V, 3P Schutz - 4 kW / 400V, 3P	AF09-30-01-11	ABB	91.040.047	1	/14.5			
-KM2A	Mechanické blokování Mechanical interlock unit Mechanische Interlockeinheit	VM4	ABB	91.041.045	1	/14.5			
-KM2B	Stykač - 4kW/400V, 3P Contactor - 4kW/400V, 3P Schutz - 4 kW / 400V, 3P	AF09-30-01-11	ABB	91.040.047	1	/14.7			
-KM2B	Pomocný kontakt - 1xNO Auxiliary contact - 1xNO Hilfskontakt - 1xNO	CA4-10	ABB	91.041.044	2	/14.7			
-SA1	Hlavice s otočným přepínačem - 4 polohy Head with rotary switch - 4 positions Kopf mit Drehschalter - 4 Positionen	M22 - WRK4	EATON	91.060.087	1	/11.7			
-FU1	Pojistka trubičková - 4A/250V, pomalá, 5x20 Tube fuse - 4A/250V, slow, 5x20 Rohrsicherung - 4A / 250V, langsam, 5x20	T4A/250V	ESKA	91.230.015	1	/7.8			
-FA1	Teplotní relé - 0.41A Thermal relay - 0.41A Thermische Relais - 0.41A	T16-0.41	ABB	91.050.030	1	/7.4			
-RP1	Potenciometr 4k7 Potentiometer 4k7 Potentiometer 4k7	TP195 4k7/N20A	GES-ELECTRONICS, a.s.	91.283.015	1	/9.5			

The manufacturer reserves right to use an equivalent replacement device.



BOMAR, s.r.o.
Těžební 1236/1
CZ 627 00, Brno

Svoji/machine/Maschine:
Proline 520.450 H

Název stránky/Name page/Nome sheet:
Kusovník artiklů / Parts list / Artikelstückliste

Číslo dok./Doc.No./Anzahl der Dokumente.: ES-R709-201202-V4.2
Náplň/Power supply/Einspeisung.: 3x400V+PE, 50Hz
Zpracovatel/Processor/Fab.verarbeitet.: Kofa
Datum/Date/Datum.: 31.3.2016

1st Page/
Seite.: 3
1st Page/
Seite.: 22

0	1	2	3	4	5	6	7	8	9
Kusovník artiklů / Parts list / Stückliste									
Označení přístroje Device identification Geräteidentifikation	Typ přístroje Device description Gerätebeschreibung	Objednávací číslo Type number Typennummer	Výrobce Manufacturer Hersteller	Skladové číslo Part number Lagernummer	Množství Quantity Menge	Umístění Location Stelle			
-RP1	Hlavice potenciometru - 24mm Head of potentiometer 24mm Leiter Potentiometer 24mm	S8877 BLK	GES-ELECTRONICS, a.s.	91.060.063	1	/9.5			
-RCF1	Filtr RFC vývodový Effluent RFC filter Ableitenden RFC Filter	FBOPR1624	Ing. Miroslav Viček	91.041.015	1	/7.3			
-RCF2A	Filtr RFC vývodový Effluent RFC filter Ableitenden RFC Filter	FBOPR1624	Ing. Miroslav Viček	91.041.015	1	/8.1			
-RCF6B	Filtr RFC vývodový Effluent RFC filter Ableitenden RFC Filter	FBOPR1624	Ing. Miroslav Viček	91.041.015	1	/8.4			
-RCF11	Filtr RFC vývodový Effluent RFC filter Ableitenden RFC Filter	FBOPR1624	Ing. Miroslav Viček	91.041.015	1	/7.6			
-RCF12	Filtr RFC vývodový Effluent RFC filter Ableitenden RFC Filter	FBOPR1624	Ing. Miroslav Viček	91.041.015	1	/7.7			
-FA2	Motorový spouštěč - 2.5A Motor starter - 2.5A Motorstarter - 2.5A	MS116-2,5	ABB	91.045.021	1	/8.2			
-FA3	Motorový spouštěč - 1A Motor starter - 1A Motorstarter - 1A	MS116-1,00	ABB	91.045.019	1	/8.6			
-KM1	Ministrykač - 4kW/400V, 3P Mini contactor - 4kW/400V, 3P Mini-Schütz - 4kW / 400V, 3P	B65-30-01-1.7-71	ABB	91.040.049	1	/14.3			
-KM2A	Pomocný kontakt - 1XNC Auxiliary contact - 1XNC Hilfskontakt - 1 XNC	CA4-01	ABB	91.041.043	1	/14.5			
-KM2B	Pomocný kontakt - 1XNC Auxiliary contact - 1XNC Hilfskontakt - 1 XNC	CA4-01	ABB	91.041.043	1	/14.7			
-KM11	Svýkač - 5.5kW/400V, 3P Contactor - 5.5kW/400V, 3P Schütz - 5.5kW / 400V, 3P	AF12-30-01-11	ABB	91.040.051	1	/15.7			

The manufacturer reserves right to use an equivalent replacement device.

 BOMAR, s.r.o. Těšební 1236/1 CZ 627 00, Brno	Srovnávací/Maschine: Proline 520.450 H	Název stránky/Name page/Namen seiten: Kusovník artiklů / Parts list / Artikelstückliste	Číslo dok./Doc.No./Anzahl der Dokumente.: ES-R700-201202-V4.2 Napájecí/Power supply/Einspeisung: 3x400V+PE, 50Hz Zpracovatel/Processor/Fab.verarbeitet: Kofita Datum/Date/Datum: 31.3.2016	List/Seite: 3.4 List/Seite: 3.4 Seite: 22
--	--	--	---	---

0	1	2	3	4	5	6	7	8	9
Kusovník artiklů / Parts list / Stückliste									
Označení přístroje Device identification Geräteidentifikation	Typ přístroje Device description Gerätebeschreibung	Objednávací číslo Type number Typennummer	Výrobce Manufacturer Hersteller	Skladové číslo Part number Lagernummer	Množství Quantity Menge	Umístění Location Stelle			
-KM12	SV/kač - 5,5kW/400V, 3P Contactor - 5,5kW/400V, 3P Schütz - 5,5kW / 400V, 3P	AF12-30-01-11	ABB	91.040.051	1	/15.8			
-PA1	Pojistkový odpojovač E-90 - 2P Fuse disconnecter E-90 - 2P Sicherungstrenner E90 - 2P	E 92/32	ABB	91.241.013	1	/7.5			
-QS1	3 pólový odpínač, 25A Disconnecter - 3P, 25A Trennschalter - 3P, 25A	OTZ5FT3	ABB	91.170.016	1	/7.0			
-RP1	Svorka rychloupínací Fastconnect clamp Fast Connect Kleimm	WAGO 224-112	WAGO	91.250.009	3	/9.5			
-SA1	Upevňovací adaptér + INO Attaching adapter + INO Montageadapter + INO	M22-AK10	EATON	91.061.021	1	/11.7			
-SA1	Kontaktní blok - INO Contact block - INO Kontaktblock - INO	M22-K10	EATON	91.061.022	2	/11.7			
-SB1	Hlavice dvoutlačítka bílá/černá start/stop Double button head white/black start/stop Doppelrundkopf weiß/schwarz Start/Stop	M22-DDL-WS-GB1/GB0	EATON	91.060.034	1	/11.1			
-SB1	Upevňovací adaptér + INO Attaching adapter + INO Montageadapter + INO	M22-AK10	EATON	91.061.021	1	/11.1			
-SB2	Kontaktní blok - INO Contact block - INO Kontaktblock - INO	M22-K10	EATON	91.061.022	1	/11.2			
-SB3	Upevňovací adaptér + INO Attaching adapter + INO Montageadapter + INO	M22-AK10	EATON	91.061.021	1	/11.2			
-SB3	Hlavice dvoutlačítka bílá/černá, zavřít/otevřít Double button head white/black, arrow close/open Doppelrundkopf weiß / schwarz, Pfeil Schließen / Öffnen	M22-DDL-WS-*	EATON	91.060.055	1	/11.2			
-SB4	Kontaktní blok - INO Contact block - INO Kontaktblock - INO	M22-K10	EATON	91.061.022	1	/11.3			

The manufacturer reserves right to use an equivalent replacement device.

3.a

BOMAR, s.r.o.
Těžební 1236/1
CZ 627 00, Brno

Svoji/maschine/Maschine:
Proline 520.450 H

Název stránky/Name page/Noms seleni:
Kusovník artiklů / Parts list / Artikelstückliste

Číslo dok./Doc.No./Anzahl der Dokumente.: ES-R700-201202-V4.2
Náplň/Power supply/Einspeisung.: 3x400V+PE, 50Hz
Zpracoval/Processed/Her. verarbeitet.: Kofala
Datum/Date/Datum.: 31.3.2016

3.a
3.b
3.c
3.d
3.e
3.f
3.g
3.h
3.i
3.j
3.k
3.l
3.m
3.n
3.o
3.p
3.q
3.r
3.s
3.t
3.u
3.v
3.w
3.x
3.y
3.z

Kusovník artiklů / Parts list / Stückliste

Označení přístroje Device identification Geräteidentifikation	Typ přístroje Device description Gerätebeschreibung	Objednávací číslo Type number Typennummer	Výrobce Manufacturer Hersteller	Skladové číslo Part number Lagernummer	Množství Quantity Menge	Umístění Location Stelle
-SB5	Upevňovací adaptér + INO Attaching adapter + INO Montageadapter + INO	M22-AK10	EATON	91.061.021	1	/11.4
-SB5	Hlavice dvoutlačítka bílá/černá šipka nahoru/dolů Double button head white/black, arrow up/down Doppeltastkopf weiß / schwarz, Pfeil nach oben / unten	M22-DDL-WS-**-*	EATON	91.060.054	1	/11.4
-SB6	Kontaktní blok - INO Contact block - INO Kontaktblock - INO	M22-K10	EATON	91.061.022	1	/11.5
-SB7	Upevňovací adaptér + INO Attaching adapter + INO Montageadapter + INO	M22-AK10	EATON	91.061.021	1	/15.6
-SB7	Hlavice prosvětleného tlačítka žlutá Yellow transparent switch Leiter beleuchtet gelbe Taste	M22-DL-Y	EATON	91.060.053	1	/15.6
-SB501	Total stop - hlavice + 3xNC Emergency-stop mushroom push - button + 3xNC Not-Aus-Pilz - Taster + 3 xNC	YW1B-V4E02R	IDEC	91.060.084	1	/15.4
-SB501	Kontakt - 1x NO Contact - 1x NO Kontakt - 1x NO	YW-E10	IDEC	91.061.044	1	/15.4
-TR1	Toroidní transformátor - 400V/230V/20V 4,5A 90VA Toroidal transformer - 400V / 230V / 20V 4,5A 90VA Ringkernttransformator - 400V / 230V / 20V 4,5A 90VA	400V/230V/20V 4,5A 90VA	KARBAN s.r.o.	91.080.023	1	/7.6
-SQ21	Bezpečnostní koncový spínač - 2xNC Safety Limit Switch - 2x NC Sicherheitsendschalter - 2x NC	QKS8	KEDU	91.173.012	1	/15.4
-PA1	Pojistka válcová - 2A, 10x38, pomalá Tube fuse - 2A, 10x38, slow Rohrsicherung - 2A, 10x38, langsam	PV10 2A gG	OEZ	91.230.034	2	/7.5
-PA2	Pojistkový odpínač pro válcové vložky - 3P Switch fuse for the cylinder inserts - 3P Schalter Sicherung für den Zylinderinserte - 3P	E 93/32	ABB	91.241.014	1	/9.1
-PA2	Pojistka válcová - 12A, 10x38, rychlá Tube fuse - 12A, 10x38, fast Rohrsicherung - 12A, 10x38, schnell	PV10 12A gG	OEZ	91.231.007	1	/9.1

3.b

The manufacturer reserves right to use an equivalent replacement device.

	BOMAR, s.r.o. Těšební 1236/1 CZ 627 00, Brno	Sroj/Machine/Maschine: Proline 520.450 H	Název stránky/Name page/Namen seiten: Kusovník artiklů / Parts list / Artikelstückliste	Číslo dok./Doc.No./Anzahl der Dokumente.: ES-R700-201202-V4.2 Napájecí/Power supply/Einspeisung.: 3x400V + PE, 50Hz Zpracovatel/Processor/Fab. verarbeitet.: Kofka Datum/Date/Datum.: 31.3.2016	Liš/Pager/ Seite.: 3.c Liš/Pager/ Seite.: 22
---	--	--	--	--	---

0	1	2	3	4	5	6	7	8	9
Kusovník artiklů / Parts list / Stückliste									
Označení přístroje Device identification Geräteidentifikation	Typ přístroje Device description Gerätebeschreibung	Objednávací číslo Type number Typennummer	Výrobce Manufacturer Hersteller	Skladové číslo Part number Lagernummer	Množství Quantity Menge	Umístění Location Stelle			
-SQ4	Koncový spínač - 1NC+1NO Limit switch - 1NC+1NO Endschalter - 1NC+1NO	D4N-4A31	OMRON	91.173.007	1	/12.6			
-SQ1	Koncový spínač - 1NO + 1NC, kladka, pomalá akce Limit switch - 1NO + 1NC, pulley, slow action Endschalter - 1NO + 1NC, rolle, langsame Einwirkung	FR 605-M2	PIZZATO	91.173.009	1	/12.2			
-SQ2	Koncový spínač - 1NO + 1NC, kladka, pomalá akce Limit switch - 1NO + 1NC, pulley, slow action Endschalter - 1NO + 1NC, rolle, langsame Einwirkung	FR 615-M2	PIZZATO	91.173.044	1	/12.4			
-SQ3	Koncový spínač - 1NO + 1NC, dlouhá nastavitelná kládka, M2, snap action Limit switch - 1NO + 1NC, long adjustable pulley, M2, snap action Endschalter - 1NO + 1NC, lange verstellbare rolle, M2, schnapp	FR 655-M2	PIZZATO	91.173.045	1	/12.5			
-FM1	Frekvenční měnič - 3,7kW, 3x400VAC Frequency converter - 3,7kW, 3x400VAC Frequenzumrichter - 3,7 kW, 3x400VAC	VFD037E43A	DELTA ELECTRONICS, INC.	91.012.094	1	/9.1			
-QS1	Rukojeť odpiště 48x48mm - černá Handle switch 48x48mm - black Griffschalter 48x48mm - Schwarz	OHBS3PH	ABB	91.180.018	1	/7.0			
-CU1	Řídicí obvod Control unit Steuerinheit	SMA_4.01W	Bomar	265.918	1	/10.0			
-RCF0	Vstupní odrušovací filtr 16A Input noise filter 16A Eingangsausfilter 16A	16EB15/50	WIDECOM TECHNOLOGY s.r.o.	91.041.062	1	/7.1			
-FU1	Svorka pojistková Fuse terminal Sicherungsklemme	WK4/THS1U	WIELAND	91.251.102	1	/7.8			
-M5	Ventilátor 24VDC, 154CFM Fan 24VDC, 154CFM Fan 24VDC, 154CFM	RDH1238 B2	Xinruilian Electronic Co.	91.015.126	1	/9.8			

The manufacturer reserves right to use an equivalent replacement device.

3.c

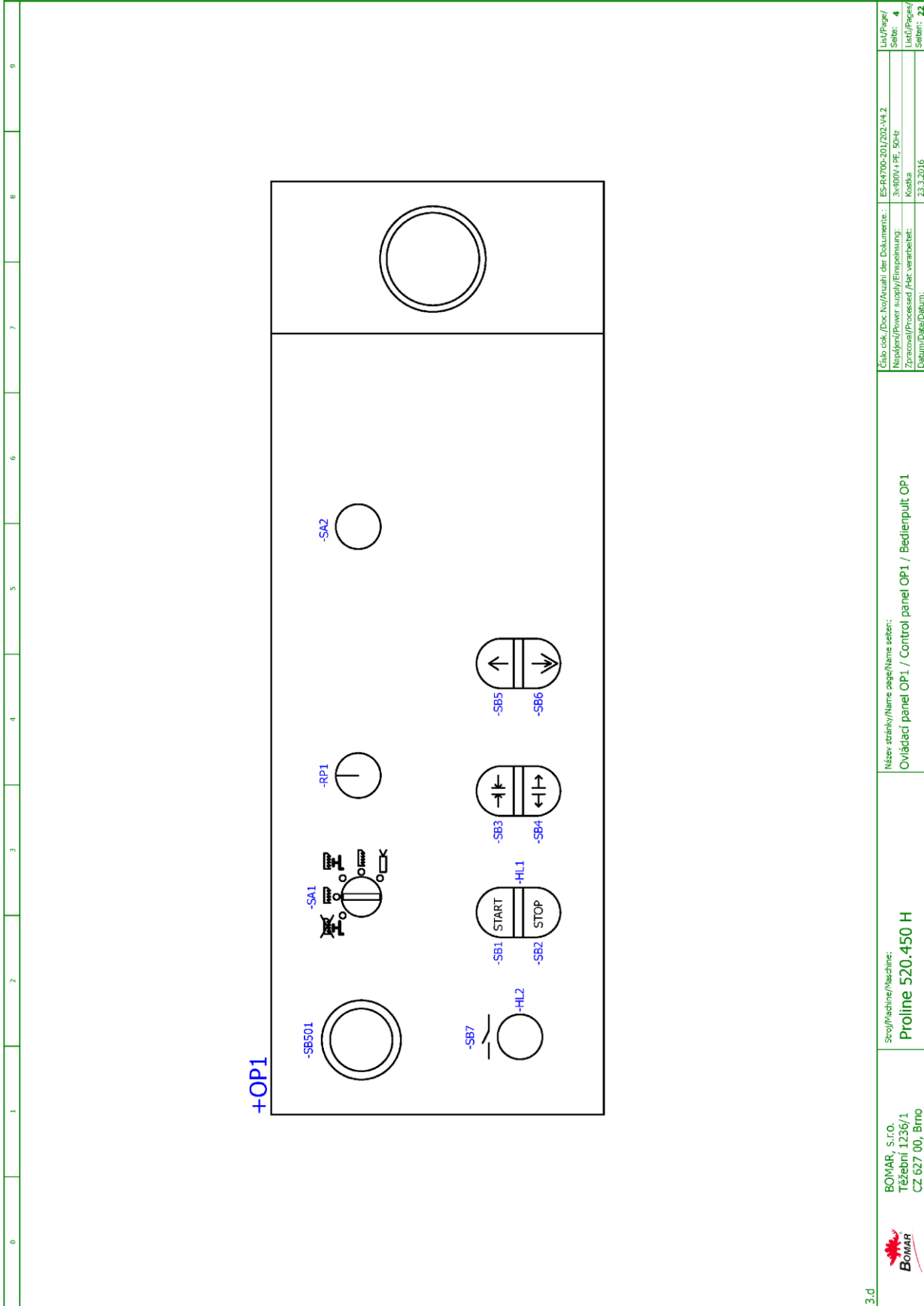
BOMAR, s.r.o.
Těžební 1236/1
CZ 627 00, Brno

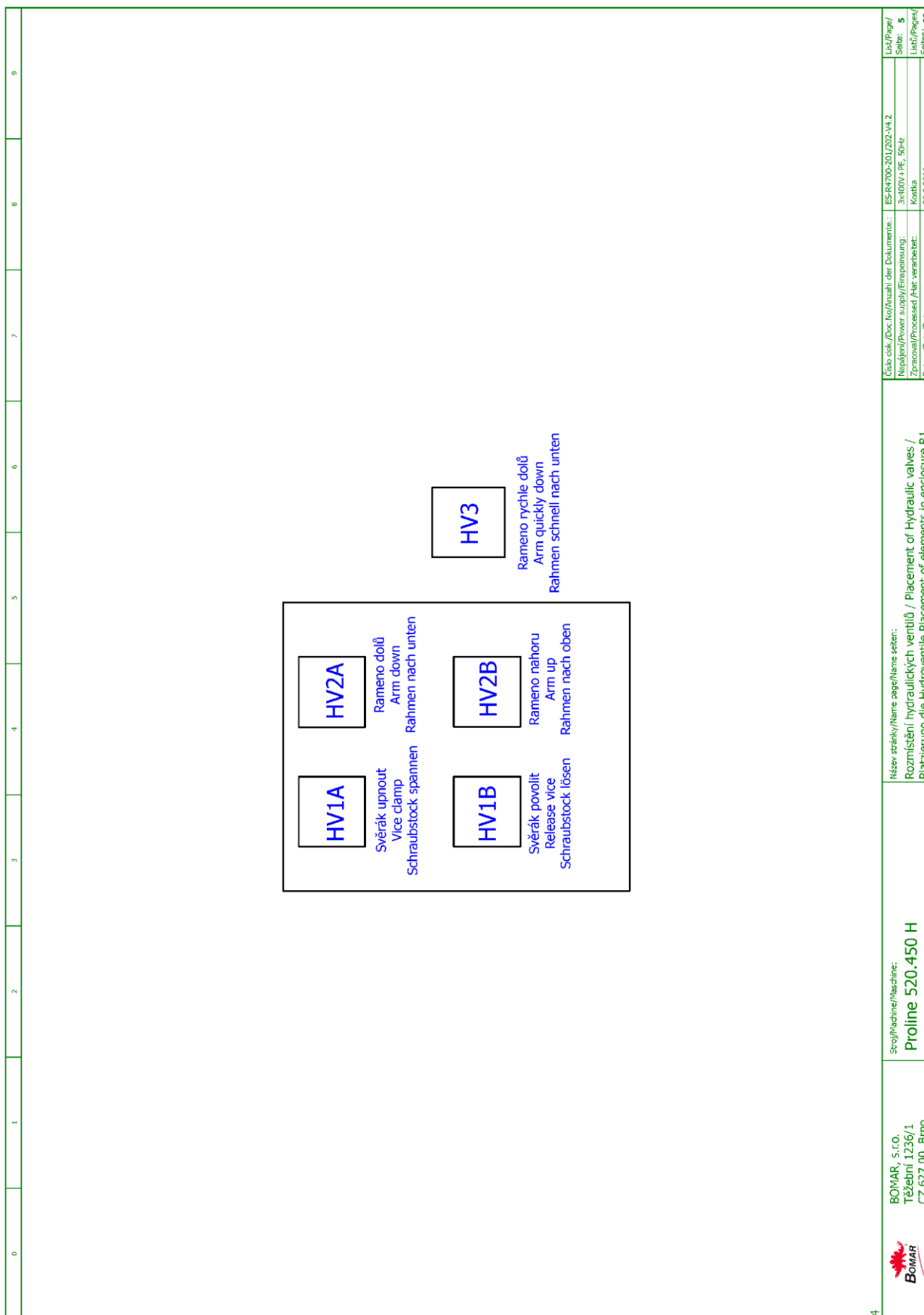
Srovnávací číslo / Machine:
Proline 520.450 H

Název stránky / Name page / Name sheet:
Kusovník artiklů / Parts list / Artikelstückliste

Číslo dok./Doc.No./Anzahl der Dokumente: ES-R700-201202-V4.2
Napájecí napětí / Voltage: 3x400V 3PE, 50Hz
Zpracovatel / Processor / Part: Kladka
Datum / Date: 31.3.2016

Strana / Page / Seite: 3.d
List / Page / Blatt: 22





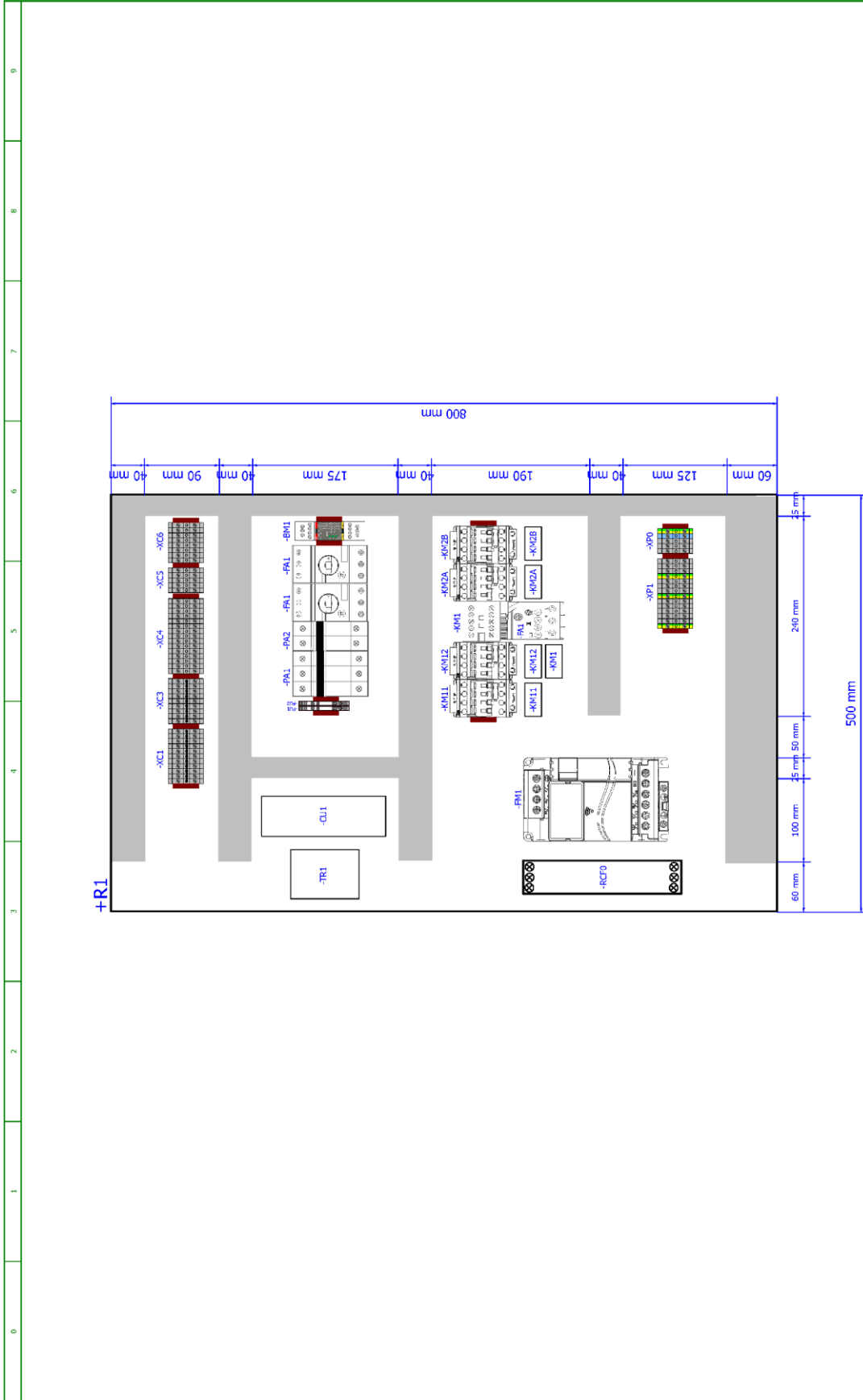
Číslo dok./Doc. No./Anzahl der Dokumente:	ES-R700-201202-V4.2	Liš/Paper/	
Název/Power supply/Erzeugnis:	3x1000 PPE, 50Hz	Seiten:	5
Zpracoval/Processed Part:	Kořatka	Liš/Paper/	
Datum/Data/Datum:	23.3.2016	Seiten:	22

Název stránky/Name page/Name seiten:
 Rozmístění hydraulických ventilů / Placement of Hydraulic valves /
 Platzierung die Hydroventile Placement of elements in enclosure RL

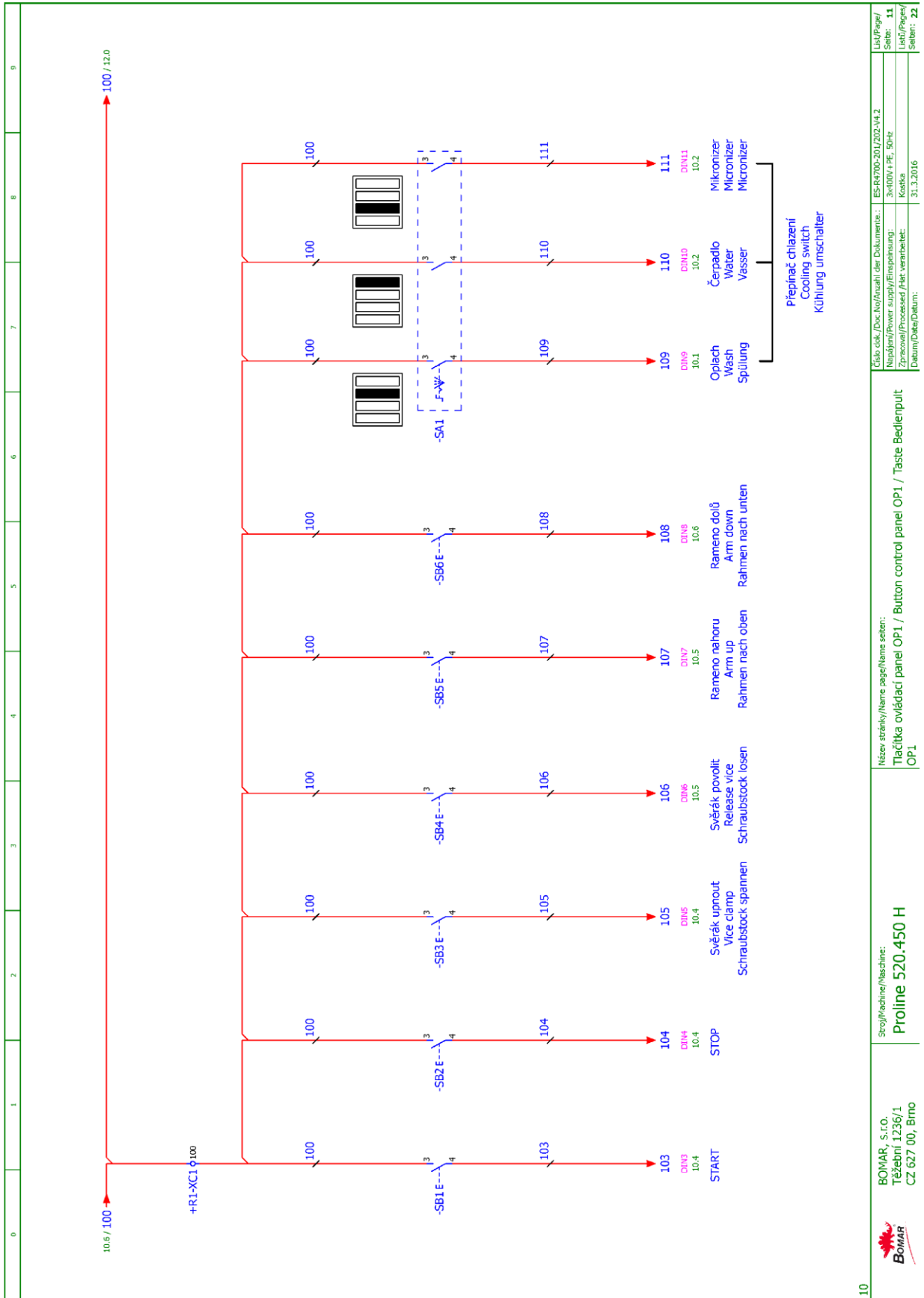
Stroj/Machine/Maschine:
Proline 520.450 H

BOMAR, s.r.o.
 Těžební 1236/1
 CZ 627 00, Brno

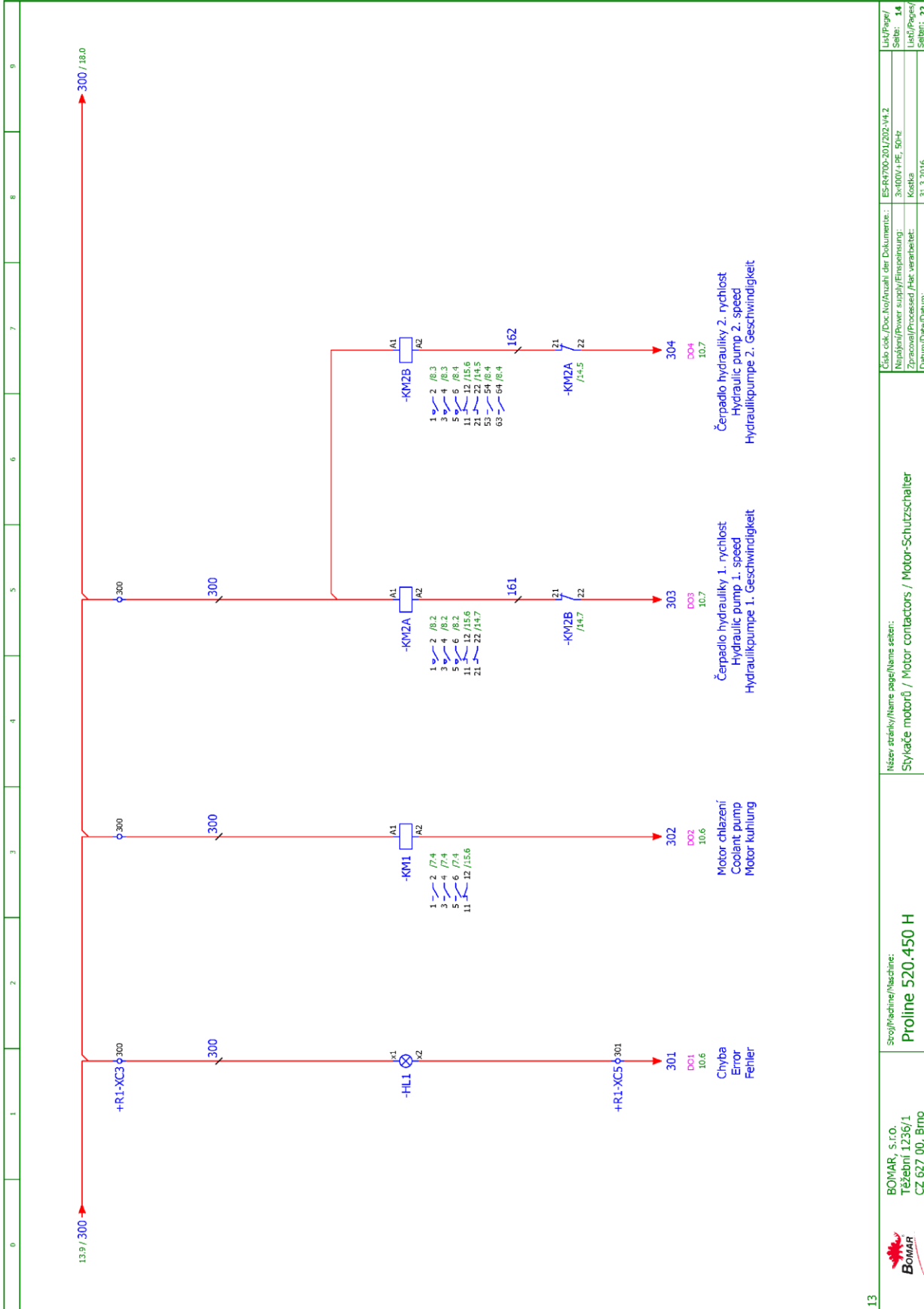




<p>BOMAR, s.r.o. Těšební 1236/1 CZ 627 00, Brno</p>	<p>Stroj/Machine/Maschine: Proline 520.450 H</p>	<p>Název stránky/Name page/Name seiten: Rozmístění prvků v rozvaděči R1 / Placement of elements in enclosure R1 / Platzierung der Elemente im Schaltschrank R1</p> <p>Číslo esk./Doc.No./Anzahl der Dokumente.: ES-R700-201202-V4.2 Název/power supply/Ernennung: 3x400V 1PE, 50Hz Kód/Kode Datum/Data/Datum: 31.3.2016</p>	<p>Liš/Pager/ Seite: 6 Liš/Pager/ Seite: 22</p>
---	---	--	---

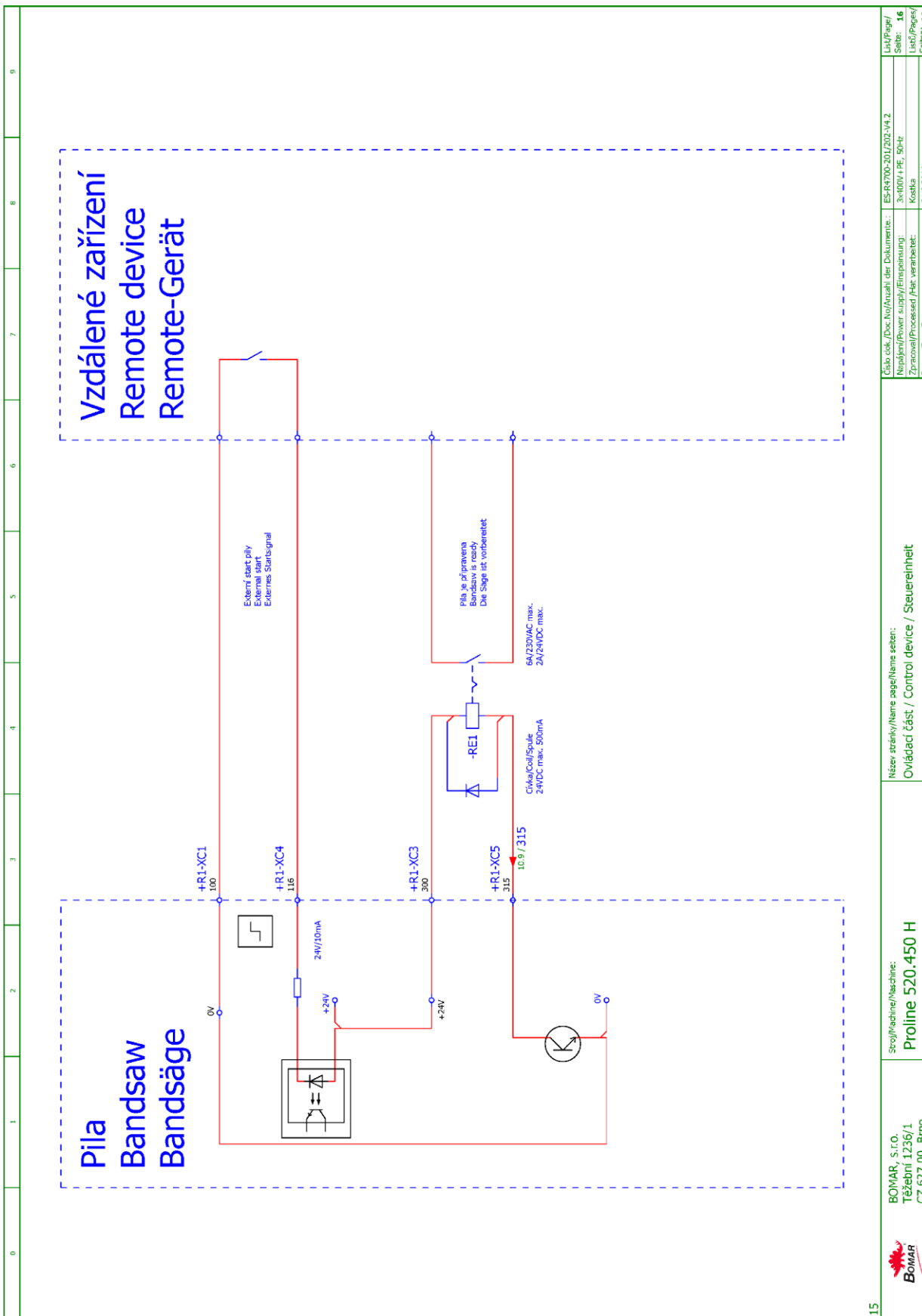


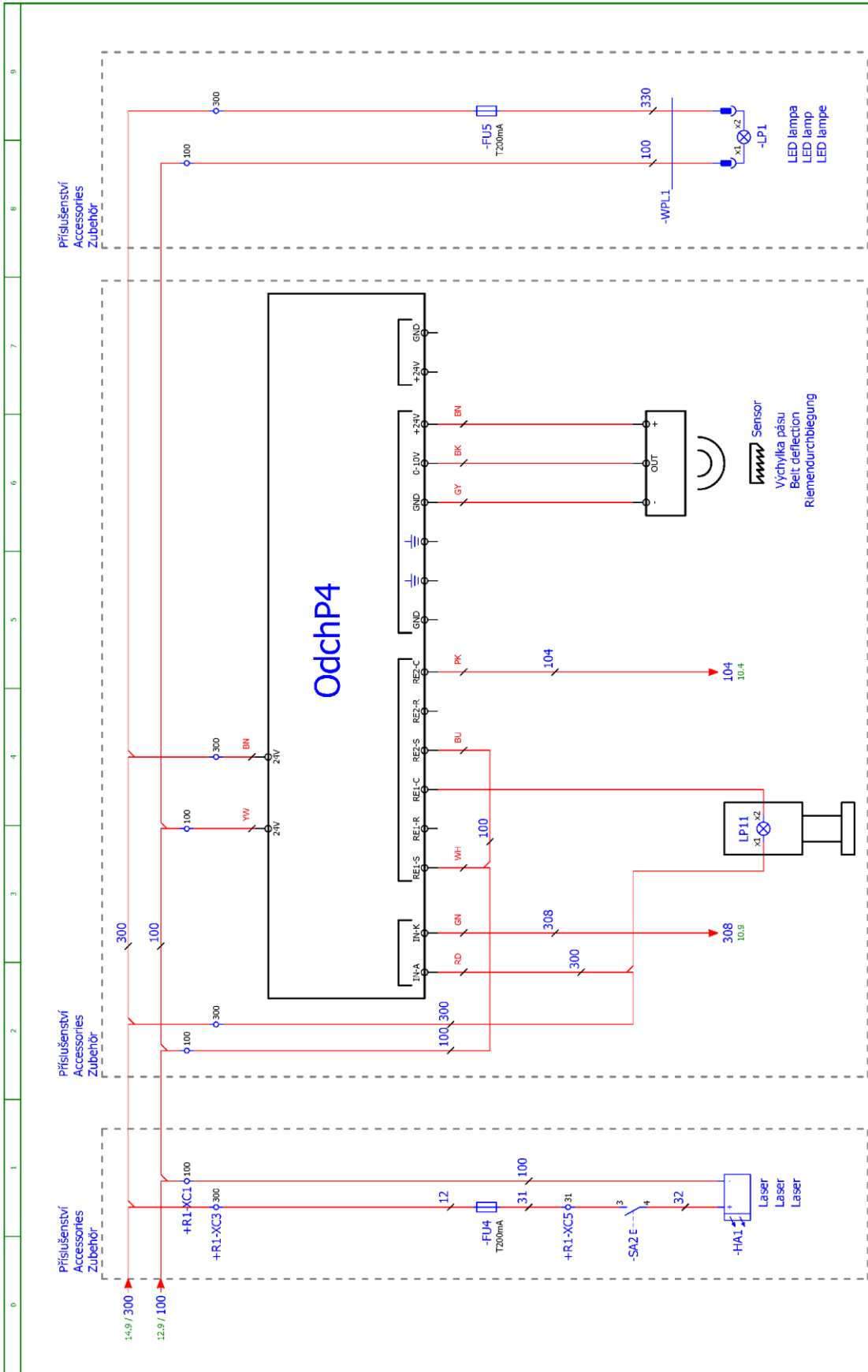
Název stroje/Name page/Name seiten:		ES-R700-201202-14.2	
Stroj/Machine/Maschine:		Proline 520.450 H	
Název stránky/Name page/Name seiten:		Tlačítka ovládací panel OP1 / Button control panel OP1 / Taste Bedienpult OP1	
Číslo schém./Doc. No./Anzahl der Dokumente:		3x1000 P.PE. 50Hz	
Název stroje/Name page/Name seiten:		Koska	
Datum/Data/Date:		31.3.2016	
Lib./Page/Seite:		11	
Lib./Page/Seite:		22	



13

	BOMAR, s.r.o. Těšební 1236/1 CZ 627 00, Brno	Stroj/Machine/Maschine: Proline 520.450 H	Název stránky/Name page/Name seiten: Stykače motorů / Motor contactors / Motor-Schutzschalter	Číslo dok./Doc.No./Anzahl der Dokumente: ES-R700-201202-V4.2 Nápojní/Power supply/Einspeisung: 3x400 V PE, 50Hz Kódka Datum/Data/Datum: 31.3.2016	Liš/Paper/ Seite: 14 Liš/Paper/ Seite: 22
--	--	---	--	--	--





0	1	2	3	4	5	6	7	8	9
<p>17</p> <p>Stroj/Machine/Maschine: Proline 520.450 H</p> <p>Název stránky/Name page/Name sheet: Příslušenství / Accessories / Zubehör</p> <p>Číslo dok./Doc.No./Anzahl der Dokumente: ES-R700-201202-V4.2</p> <p>Název/Power supply/Ernährungsung: 3x100V I.P.E. 50Hz</p> <p>Zpracoval/Processed/Par. verarbeitet: Kostka</p> <p>Datum/Data/Datum: 31.3.2016</p> <p>LiLi/Page/ Seite: 18</p> <p>LiLi/Page/ Seite: 22</p>									

6.2. Elektrické schéma /
 Elektroschema /
 Electric scheme – 3×230 V + PE, 50 Hz

0	1	2	3	4	5	6	7	8	9		
											
<p>Proline 520.450 H ES-R4700-203-V4.2 Wiring diagram 3x230V+PE, 50Hz</p>											
<p>Bomar, spol. s r.o. Těžební 1236/1 627 00 Brno Czech republic</p>											
<p>BOMAR, s.r.o. Těžební 1236/1 CZ 627 00, Brno</p>						<p>Stroj/Machine/Maschine: Proline 520.450 H</p>		<p>Název stránky/Name page/Name sheet: Úvodní strana / Start page / Startseite</p>		<p>Číslo řádku (Doc. No./Folien-Nr.) der Dokumenta.: ES-R4700-203-V4.2 Mejsler/Hersteller/Hersteller: Zpracovatel/For: verarbeitete: Kocak Datum/Datum/Datum: 31.3.2016</p>	
						<p>Úvodní stránka / Start page / Startseite</p>		<p>Úvodní stránka / Start page / Startseite</p>		<p>Stránka / Seite / Seite: 22</p>	

Strana Page Seite	Název strany Page name Seitenname	Datum Date Datum
1	Úvodní strana / Start page / Startseite	31.3.2016
2	Obsah / Table of contents / Inhaltsverzeichnis	31.3.2016
3	Kusovník artiklů / Parts list / Artikelstückliste	31.3.2016
3.a	Kusovník artiklů / Parts list / Artikelstückliste	31.3.2016
3.b	Kusovník artiklů / Parts list / Artikelstückliste	31.3.2016
3.c	Kusovník artiklů / Parts list / Artikelstückliste	31.3.2016
3.d	Kusovník artiklů / Parts list / Artikelstückliste	31.3.2016
4	Rozmístění prvků v rozvaděči R1 / Placement of elements in enclosure R1 / Platzierung der Elemente im Schaltschrank R1	31.3.2016
5	Rozmístění hydraulických ventilů / Placement of Hydraulic valves / Platzierung die Hydroventile	23.3.2016
6	Ovládací panel OP1 / Control panel OP1 / Bedienpult OP1	31.3.2016
7	Silová část M1 / Power part M1 / Feld partie M1	31.3.2016
8	Silová část M2, M3 / Power part M2, M3 / Feld partie M2, M3	31.3.2016
9	Silová část M4, M5 / Power part M4, M5 / Feld partie M4, M5	31.3.2016
10	Řídicí systém / Control system / Steuersystem	31.3.2016
11	Tlačítka ovládací panel OP1 / Button control panel OP1 / Taste Bedienpult OP1	31.3.2016
12	Vstupy / Inputs / Eingänge	31.3.2016
13	Hydraulické ventily / Hydraulic valves / Hydroventile	31.3.2016
14	Stykače motorů / Motor contactors / Motor-Schutzschalter	31.3.2016
15	Bezpečnostní okruh / Safety circle / Sicherheitsbereich	31.3.2016
16	Ovládací část / Control device / Steuereinheit	31.3.2016
17	Snímač výšky ramene / Sawframe position sensor / Rahmenposition sensor	31.3.2016
18	Příslušenství / Accessories / Zubehör	31.3.2016

Číslo dok./Doc.No./Anzahl der Dokumente:	ES-R700-203-M4-2	Lib/Pager/ Seite:	2
Název/Power supply/Einspeisung:	3x230V + PE, 50Hz	Lib/Pager/ Seite:	2
Zpracoval/Processed/Verarbeitet:	Kofka	Lib/Pager/ Seite:	22
Datum/Date/Datum:	31.3.2016		

Název stránky/Name page/Namen seiten:	Obsah / Table of contents / Inhaltsverzeichnis
---------------------------------------	--

Stroj/Machine/Maschine:	Proline 520.450 H
-------------------------	-------------------

BOMAR, s.r.o. Těšební 1236/1 CZ 627 00, Brno	
--	---

0	1	2	3	4	5	6	7	8	9
Kusovník artiklů / Parts list / Stückliste									
Označení přístroje Device identification Geräteidentifikation	Typ přístroje Device description Gerätebeschreibung	Objednávací číslo Type number Typennummer	Výrobce Manufacturer Hersteller	Skladové číslo Part number Lagernummer	Množství Quantity Menge	Umístění Location Stelle			
-BM1	Bezpečnostní relé 24VDC, 3NO Safety relay 24VDC, 3NO Sicherheitsrelais 24VDC, 3NO	BT50	ABB	91.051.063	1	/15.5			
-FA2	Pomocné kontakty - 1xNO+1xNC Auxiliary contacts - 1xNO+1xNC Hilfskontakte - 1xNO+1xNC	HKF1-11	ABB	91.046.002	1	/8.2			
-FA3	Pomocné kontakty - 1xNO+1xNC Auxiliary contacts - 1xNO+1xNC Hilfskontakte - 1xNO+1xNC	HKF1-11	ABB	91.046.002	1	/8.6			
-HL1	Signálka LED červená na adaptér Red LED light for adapter Red LED-Licht für Adapter	M22-LED-R	EATON	91.061.027	1	/14.1			
-KM2A	SVykač - 4kW/400V, 3P Contactor - 4kW/400V, 3P Schütz - 4 kW / 400V, 3P	AF09-30-01-11	ABB	91.040.047	1	/14.5			
-KM2A	Mechanické blokování Mechanical interlock unit Mechanische Interlockeinheit	VM4	ABB	91.041.045	1	/14.5			
-KM2B	SVykač - 4kW/400V, 3P Contactor - 4kW/400V, 3P Schütz - 4 kW / 400V, 3P	AF09-30-01-11	ABB	91.040.047	1	/14.7			
-KM2B	Pomocný kontakt - 1xNO Auxiliary contact - 1xNO Hilfskontakt - 1xNO	CA4-10	ABB	91.041.044	2	/14.7			
-SA1	Hlavice s otočným přepínačem - 4 polohy Head with rotary switch - 4 positions Kopf mit Drehschalter - 4 Positionen	M22 - WRK4	EATON	91.060.087	1	/11.7			
-FU1	Pojistka trubičková - 4A/250V, pomalá, 5x20 Tube fuse - 4A/250V, slow, 5x20 Rohrsicherung - 4A / 250V, langsam, 5x20	T4A/250V	ESKA	91.230.015	1	/7.8			
-RP1	Potenciometr 4K7 Potentiometer 4K7 Potentiometer 4K7	TP195 4K7/N20A	Elektronické součástky CZ, a.s	91.283.015	1	/9.5			

The manufacturer reserves right to use an equivalent replacement device.

Svoji/machine/Maschine: Proline 520.450 H		Název stránky/Name page/Name seiten: Kusovník artiklů / Parts list / Artikelstückliste	
BOMAR, s.r.o. Těžební 1236/1 CZ 627 00, Brno		Číslo dok./Doc.No./Anzahl der Dokumente.: ES-R709-203-14.2	
BOMAR logo		Náplň/Power supply/Einspeisung.: 3x230V+PE, 50Hz	
		Zpracoval/processor/ Für verarbeitet.: Kosta	
		Datum/Date/Datum.: 31.3.2016	
		List/Page/ Seite.: 3	
		List/Page/ Seite.: 22	

0	1	2	3	4	5	6	7	8	9
Kusovník artiklů / Parts list / Stückliste									
Označení přístroje Device identification Geräteidentifikation	Typ přístroje Device description Gerätebeschreibung	Objednávací číslo Type number Typennummer	Výrobce Manufacturer Hersteller	Skladové číslo Part number Lagernummer	Množství Quantity Menge	Umístění Location Stelle			
-FA1	Teplotné relé - 0.74A Thermal relay - 0.74A Thermische Relais - 0.74A	T16-074	ABB	91.050.021	1	/7.4			
-RP1	Hlavice potenciometru - 24mm Head of potentiometer 24mm Leiter Potentiometer 24mm	S8877 BLK	GES-ELECTRONICS, a.s.	91.060.063	1	/9.5			
-RCF1	Filtr RFC vývodový Effluent RFC filter Ableitenden RFC Filter	FBOPR1624	Ing. Miroslav Viček	91.041.015	1	/7.3			
-RCF2A	Filtr RFC vývodový Effluent RFC filter Ableitenden RFC Filter	FBOPR1624	Ing. Miroslav Viček	91.041.015	1	/8.1			
-RCF6B	Filtr RFC vývodový Effluent RFC filter Ableitenden RFC Filter	FBOPR1624	Ing. Miroslav Viček	91.041.015	1	/8.4			
-RCF11	Filtr RFC vývodový Effluent RFC filter Ableitenden RFC Filter	FBOPR1624	Ing. Miroslav Viček	91.041.015	1	/7.6			
-RCF12	Filtr RFC vývodový Effluent RFC filter Ableitenden RFC Filter	FBOPR1624	Ing. Miroslav Viček	91.041.015	1	/7.7			
-FA2	Motorový spouštěč - 2.5A Motor starter - 2.5A Motorstarter - 2.5A	MS116-2,5	ABB	91.045.021	1	/8.2			
-FA3	Motorový spouštěč - 1.6A Motor starter - 1.6A Motorstarter - 1.6A	MS116-1,6	ABB	91.045.020	1	/8.6			
-KM1	Ministrykač - 4kW/400V, 3P Mini contactor - 4kW/400V, 3P Mini-Schütz - 4kW / 400V, 3P	B6S-30-01-1-7-71	ABB	91.040.049	1	/14.3			
-KM2A	Pomocný kontakt - 1XNC Auxiliary contact - 1XNC Hilfskontakt - 1 XNC	CA4-01	ABB	91.041.043	1	/14.5			
-KM2B	Pomocný kontakt - 1XNC Auxiliary contact - 1XNC Hilfskontakt - 1 XNC	CA4-01	ABB	91.041.043	1	/14.7			

The manufacturer reserves right to use an equivalent replacement device.

	BOMAR, s.r.o. Těšební 1236/1 CZ 627 00, Brno	Sroj/Machine/Maschine: Proline 520.450 H	Název stránky/Name page/Namen seiten: Kusovník artiklů / Parts list / Artikelstückliste	Číslo dok./Doc.No./Anzahl der Dokumente.: ES-R700-203-M4-2 Napájecí/Power supply/Einspeisung: 3x230V+PE, 50Hz Zpracovatel/Processor/Fab. verarbeitet: Kofica Datum/Date/Datum: 31.3.2016	Lič/Pager/ Seite: 3.a Lič/Pager/ Seite: 22
---	--	--	--	---	---

0	1	2	3	4	5	6	7	8	9
Kusovník artiklů / Parts list / Stückliste									
Označení přístroje Device identification Geräteidentifikation	Typ přístroje Device description Gerätebeschreibung	Objednávací číslo Type number Typennummer	Výrobce Manufacturer Hersteller	Skladové číslo Part number Lagernummer	Množství Quantity Menge	Umístění Location Stelle			
-KM11	SV/kač - 5,5kW/400V, 3P Contactor - 5,5kW/400V, 3P Schütz - 5,5kW / 400V, 3P	AF12-30-01-11	ABB	91.040.051	1	/15.7			
-KM12	SV/kač - 5,5kW/400V, 3P Contactor - 5,5kW/400V, 3P Schütz - 5,5kW / 400V, 3P	AF12-30-01-11	ABB	91.040.051	1	/15.8			
-PA1	Pojistkový odpojovač E-90 - 2P Fuse disconnecter E-90 - 2P Sicherungstrenner E90 - 2P	E 92/32	ABB	91.241.013	1	/7.5			
-QS1	3 pólový odpínač, 40A Disconnecter - 3P, 40A Trennschalter - 3P, 40A	OT40FT3	ABB	91.170.019	1	/7.0			
-RP1	Svorka rychloupínací Fastconnect clamp Fast Connect Klemm	WAGO 224-112	WAGO	91.250.009	3	/9.5			
-SA1	Upevňovací adaptér + INO Attaching adapter + INO Montageadapter + INO	M22-AK10	EATON	91.061.021	1	/11.7			
-SA1	Kontaktní blok - INO Contact block - INO Kontaktblock - INO	M22-K10	EATON	91.061.022	2	/11.7			
-SB1	Hlavice dvoutlačítka bílá/černá start/stop Double button head white/black start/stop Doppelrundkopf weiß/schwarz Start/Stop	M22-DDL-WS-GB1/GB0	EATON	91.060.034	1	/11.1			
-SB1	Upevňovací adaptér + INO Attaching adapter + INO Montageadapter + INO	M22-AK10	EATON	91.061.021	1	/11.1			
-SB2	Kontaktní blok - INO Contact block - INO Kontaktblock - INO	M22-K10	EATON	91.061.022	1	/11.1			
-SB3	Upevňovací adaptér + INO Attaching adapter + INO Montageadapter + INO	M22-AK10	EATON	91.061.021	1	/11.2			
-SB3	Hlavice dvoutlačítka bílá/černá, zavřít/otevřít Double button head white/black, arrow close/open Doppelrundkopf weiß / schwarz, Pfeil Schließen / Öffnen	M22-DDL-WS*	EATON	91.060.055	1	/11.2			

The manufacturer reserves right to use an equivalent replacement device.

3.a

BOMAR, s.r.o.
Těžební 1236/1
CZ 627 00, Brno

Svoji/machine/Maschine:
Proline 520.450 H

Název stránky/Name page/Namen seiten:
Kusovník artiklů / Parts list / Artikelstückliste

Číslo dok./Doc.No./Anzahl der Dokumente.: ES-R700-203-M4.2
Náplň/Power supply/Einspeisung.: 3x230V+PE, 50Hz
Zpracoval/processed/Beh. verarbeitet.: Kofala
Datum/Date/Datum.: 31.3.2016

1st Page/
Seite: 3.a
1st Page/
Seite: 22

0	1	2	3	4	5	6	7	8	9
Kusovník artiklů / Parts list / Stückliste									
Označení přístroje Device identification Geräteidentifikation	Typ přístroje Device description Gerätebeschreibung	Objednávací číslo Type number Typennummer	Výrobce Manufacturer Hersteller	Skladové číslo Part number Lagernummer	Množství Quantity Menge	Umístění Location Stelle			
-SB4	Kontaktní blok - INO Contact block - INO Kontaktblock - INO	M22-K10	EATON	91.061.022	1	/11.3			
-SB5	Upevňovací adaptér + INO Attaching adapter + INO Montageadapter + INO	M22-AK10	EATON	91.061.021	1	/11.4			
-SB5	Hlavice dvoutlačítka bílá/černá šipka nahoru/dolů Double button head white/black, arrow up/down Doppelrundkopf weiß / schwarz, Pfeil nach oben / unten	M22-DDL-W/S-**-*	EATON	91.060.054	1	/11.4			
-SB6	Kontaktní blok - INO Contact block - INO Kontaktblock - INO	M22-K10	EATON	91.061.022	1	/11.5			
-SB7	Upevňovací adaptér + INO Attaching adapter + INO Montageadapter + INO	M22-AK10	EATON	91.061.021	1	/15.6			
-SB7	Hlavice prosvětleného tlačítka žlutá Yellow transparent switch Leiter beleuchtet gelbe Taste	M22-DL-Y	EATON	91.060.053	1	/15.6			
-SB501	Total stop - hlavice + 3xNC Emergency-stop mushroom push - button + 3xNC Not-Aus-Pilz - Taster + 3 xNC	YW1B-VAE02R	IDEC	91.060.084	1	/15.4			
-SB501	Kontakt - 1x NO Contact - 1x NO Kontakt - 1x NO	YW-E10	IDEC	91.061.044	1	/15.4			
-TR1	Toroidní transformátor - 400V/230V/20V 4,5A 90VA Toroidal transformer - 400V / 230V / 20V 4,5A 90VA Ringkerntransformator - 400V / 230V / 20V 4,5A 90VA	400V/230V/20V 4,5A 90VA	KARBAN s.r.o.	91.080.023	1	/7.6			
-SQ21	Bezpečnostní koncový spínač - 2xNC Safety Limit Switch - 2x NC Sicherheitsendschalter - 2x NC	QKS8	KEDU	91.173.012	1	/15.4			
-PA1	Pojistka válcová - 2A, 10x38, pomalá Tube fuse - 2A, 10x38, slow Rohrsicherung - 2A, 10x38, langsam	PV10 2A gG	OEZ	91.230.034	2	/7.5			
-PA2	Pojistkový odpináč pro válcové vložky - 3P Switch fuse for the cylinder inserts - 3P Schalter Sicherung für den Zylinderinserte - 3P	E 93/32	ABB	91.241.014	1	/9.1			

The manufacturer reserves right to use an equivalent replacement device.

3.b

 BOMAR, s.r.o. Těšební 1236/1 CZ 627 00, Brno		Strojí/Machine/Maschine: Proline 520.450 H		Název stránky/Name page/Namen seiten: Kusovník artiklů / Parts list / Artikelstückliste		Číslo dok./Doc.No./Anzahl der Dokumente.: ES-R700-203-M4-2 Napájení/Power supply/Einspeisung: 3x230V+PE, 50Hz Zpracovatel/Processor/Fab. verarbeitet: Kofka Datum/Date/Datum: 31.3.2016		List/Seite/ List/Seite/ List/Seite/ Seite: 3.c Seite: 3.c Seite: 22	
--	--	--	--	--	--	--	--	--	--

0	1	2	3	4	5	6	7	8	9
Kusovník artiklů / Parts list / Stückliste									
Označení přístroje Device identification Geräteidentifikation	Typ přístroje Device description Gerätebeschreibung	Objednávací číslo Type number Typennummer	Výrobce Manufacturer Hersteller	Skladové číslo Part number Lagernummer	Množství Quantity Menge	Umístění Location Stelle			
-PA2	Pojistka válcová - 25A, 10x38, rychlá Tube fuse - 25A, 10x38, fast Rohrsicherung - 25A, 10x38, schnell	PV10 25A gG	OEZ	91.230.021	1	/9.1			
-SQ4	Koncový spínač - 1NC+1NO Limit switch - 1NC+1NO Endschalter - 1NC+1NO	D4N-4A31	OMRON	91.173.007	1	/12.6			
-SQ1	Koncový spínač - 1NO + 1NC, kladka, pomalá akce Limit switch - 1NO + 1NC, pulley, slow action Endschalter - 1NO + 1NC, rolle, langsame Einwirkung	FR 605-M2	PIZZATO	91.173.009	1	/12.2			
-SQ2	Koncový spínač - 1NO + 1NC, kladka, pomalá akce Limit switch - 1NO + 1NC, pulley, slow action Endschalter - 1NO + 1NC, rolle, langsame Einwirkung	FR 615-M2	PIZZATO	91.173.044	1	/12.4			
-SQ3	Koncový spínač - 1NO + 1NC, dlouhá nastavitelná kladka, M2, snap action Limit switch - 1NO + 1NC, long adjustable pulley, M2, snap action Endschalter - 1NO + 1NC, lange verstellbare rolle, M2, schnapp	FR 655-M2	PIZZATO	91.173.045	1	/12.5			
-FM1	Frekvenční měnič - 3.7kW, 3x230VAC Frequency converter - 3.7kW, 3x230VAC Frequenzumrichter - 3.7 kW, 3x230VAC	VFD037E23A	DELTA ELECTRONICS, INC.	91.012.090	1	/9.1			
-QS1	Rukojet' odpínače 48x48mm - černá Handle switch 48x48mm - black Griffschalter 48x48mm - Schwarz	OHBS3PH	ABB	91.180.018	1	/7.0			
-CU1	Řídicí obvod Control unit Steuerinheit	SMA_4.01W	Bomar	265.918	1	/10.0			
-RCF0	Odušovací filtr 25A Noise filter 25A Rauschfilter 25A	25EB15/50/CZ	WIDECOM TECHNOLOGY s.r.o.	91.041.063	1	/9.1			
-FU1	Svorka pojistková Fuse terminal Sicherungsklemme	WK4/THI5U	WIELAND	91.251.102	1	/7.8			
-M5	Ventilátor 24VDC, 154CFM Fan 24VDC, 154CFM Fan 24VDC, 154CFM	RDH1238 B2	Xinnilian Electronic Co.	91.015.126	1	/9.8			

The manufacturer reserves right to use an equivalent replacement device.

3.c

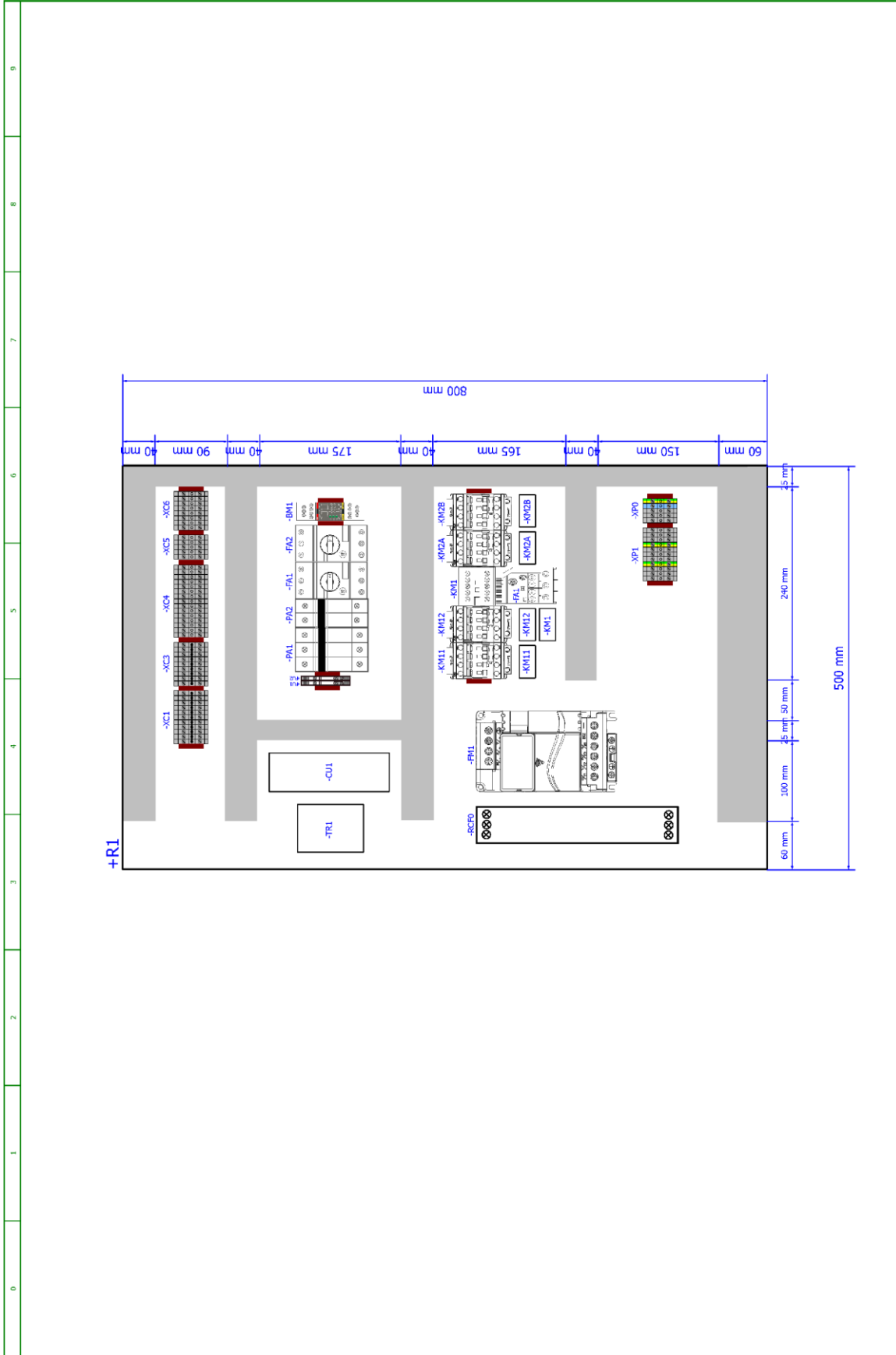
BOMAR, s.r.o.
Těžební 1236/1
CZ 627 00, Brno

Svoji/machine/Maschine:
Proline 520.450 H

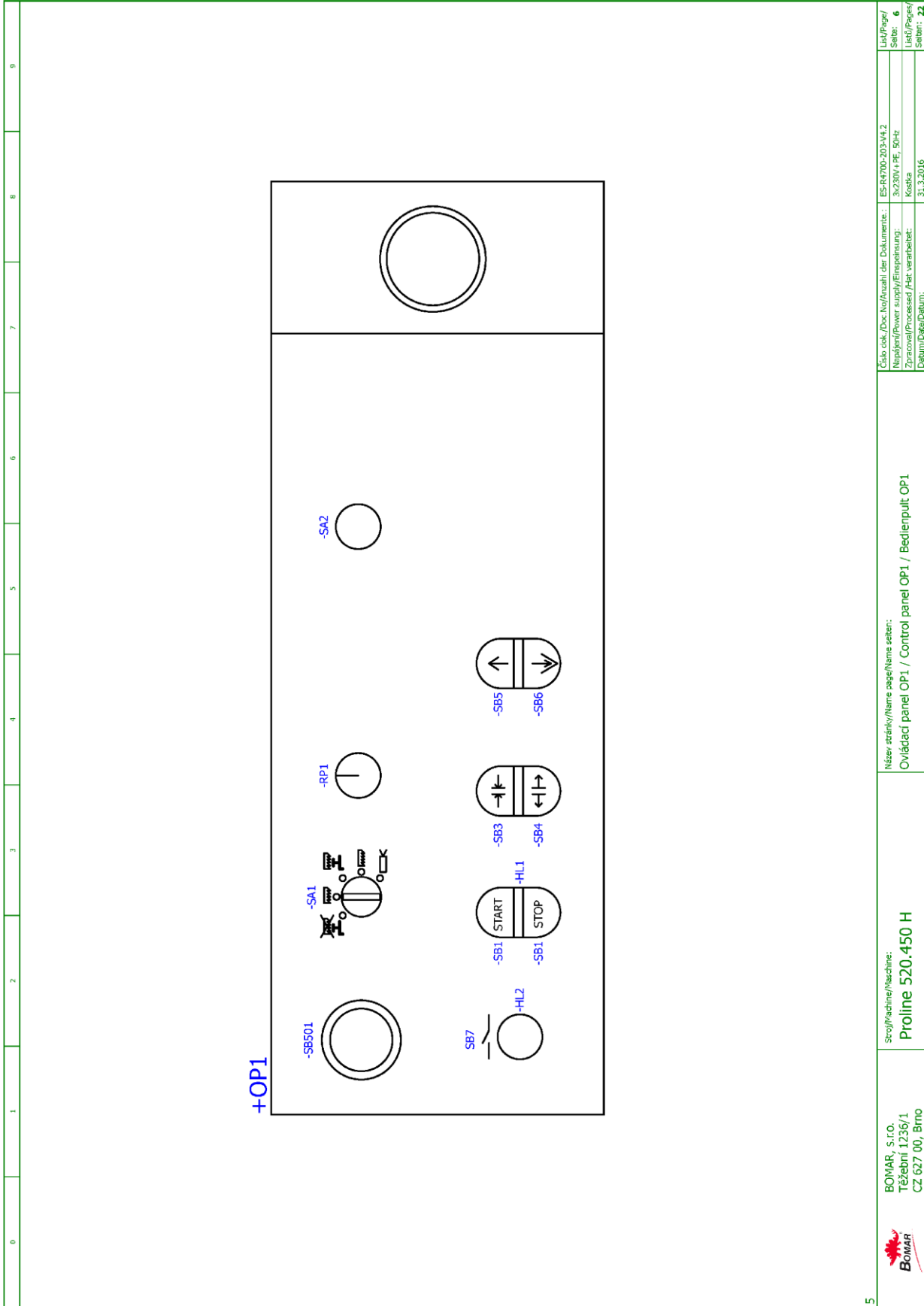
Název stránky/Name page/Name seiten:
Kusovník artiklů / Parts list / Artikelstückliste

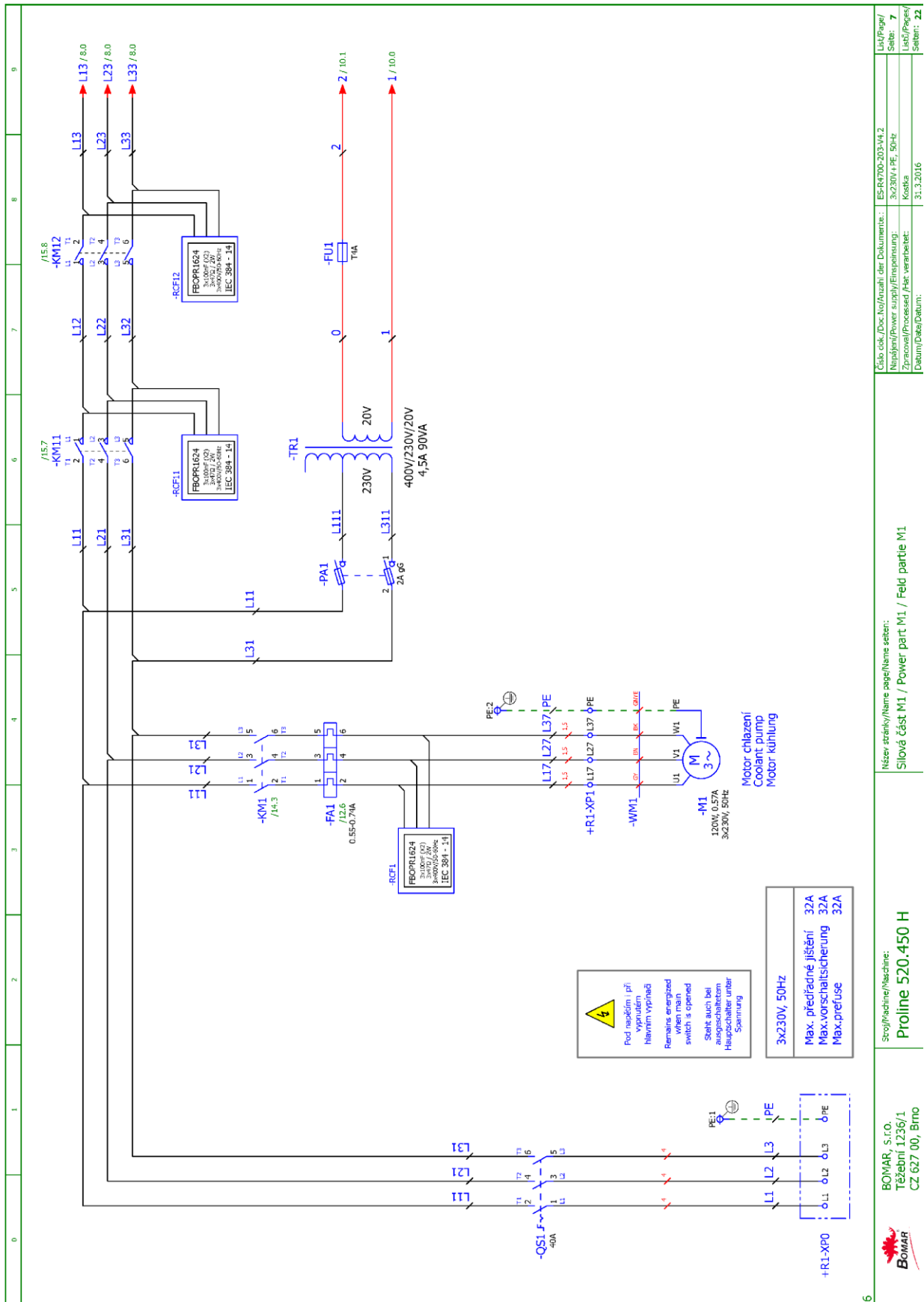
Číslo dok./Doc.No./Anzahl der Dokumente.: ES-R700-203-M4.2
Náplň/Power supply/Einspeisung.: 3x230V-PE, 50Hz
Zpracovatel/processor/Hersteller: Kofača
Datum/Date/Datum.: 31.3.2016

Stránka/Page/Seite: 3.d
List/Page/Folie: 22



3.d	Stroj/Machine/Maschine: Proline 520.450 H	Název stránky/Name page/Name seiten: Rozmístění prvků v rozvaděči R1 / Placement of elements in enclosure R1 / Platzierung der Elemente im Schaltschrank R1	Číslo esk./Doc.No./Anzahl der Dokumente: ES-R700-203-V4-2 Napájení/Power supply/Einspeisung: 3x230V 1PE, 50Hz Krajina: Kostka Datum/Data/Datum: 31.3.2016	Liš/Pager/ Seite: 4 Liš/Pager/ Seite: 22
-----	---	---	--	---





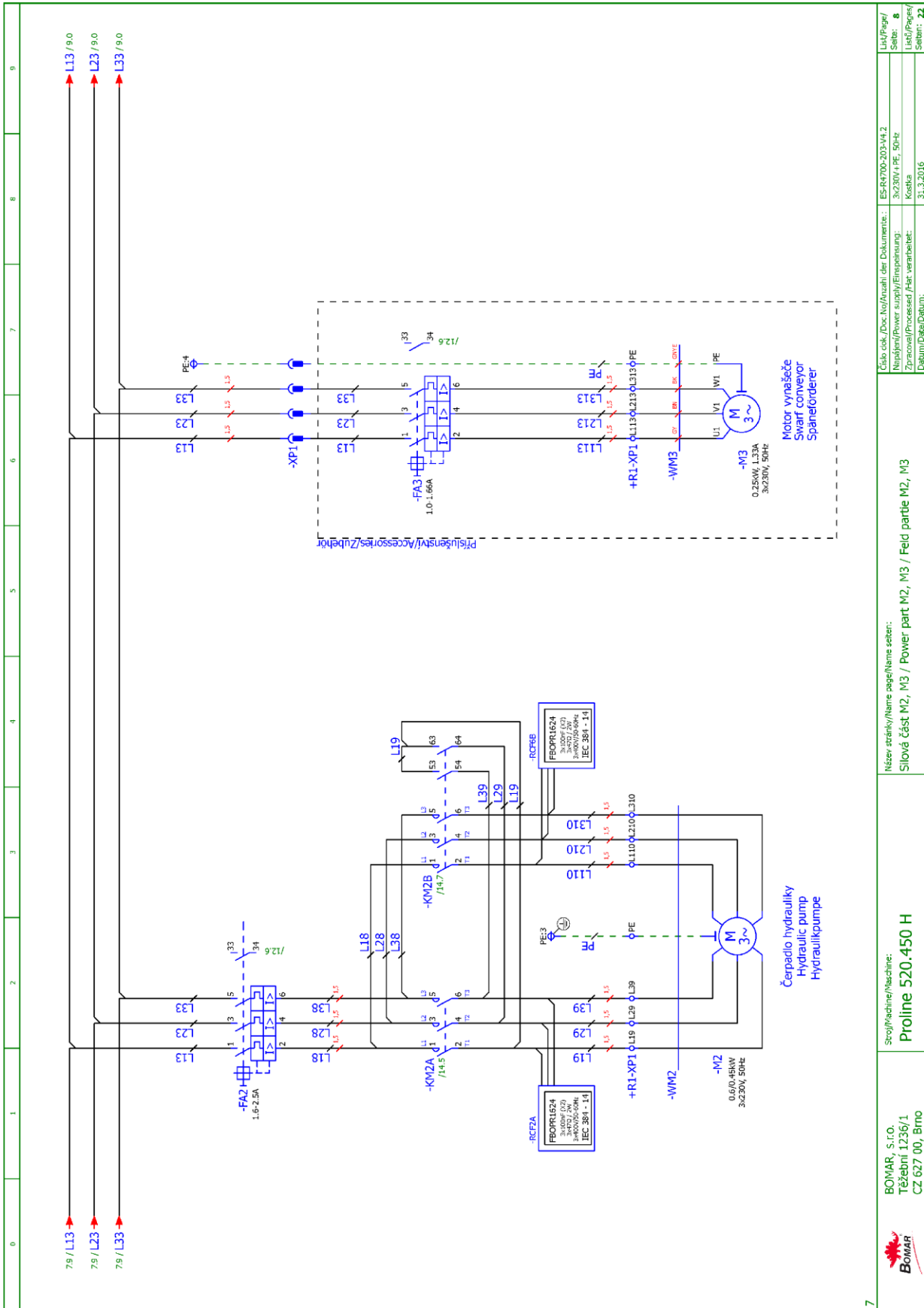
Číslo dok./Doc. No./Anzahl der Dokumente:	ES-R4700-203-M4.2
Náplň/Power supply/Einspeisung:	3x230 V PE, 50Hz
Zpracováno/Processed Part. verarbeitet:	Koska
Datum/Data/Datum:	31.3.2016

Název stránky/Name page/Name seiten:
Slovová část M1 / Power part M1 / Feld partie M1

Stroj/Machine/Maschine:
Proline 520.450 H

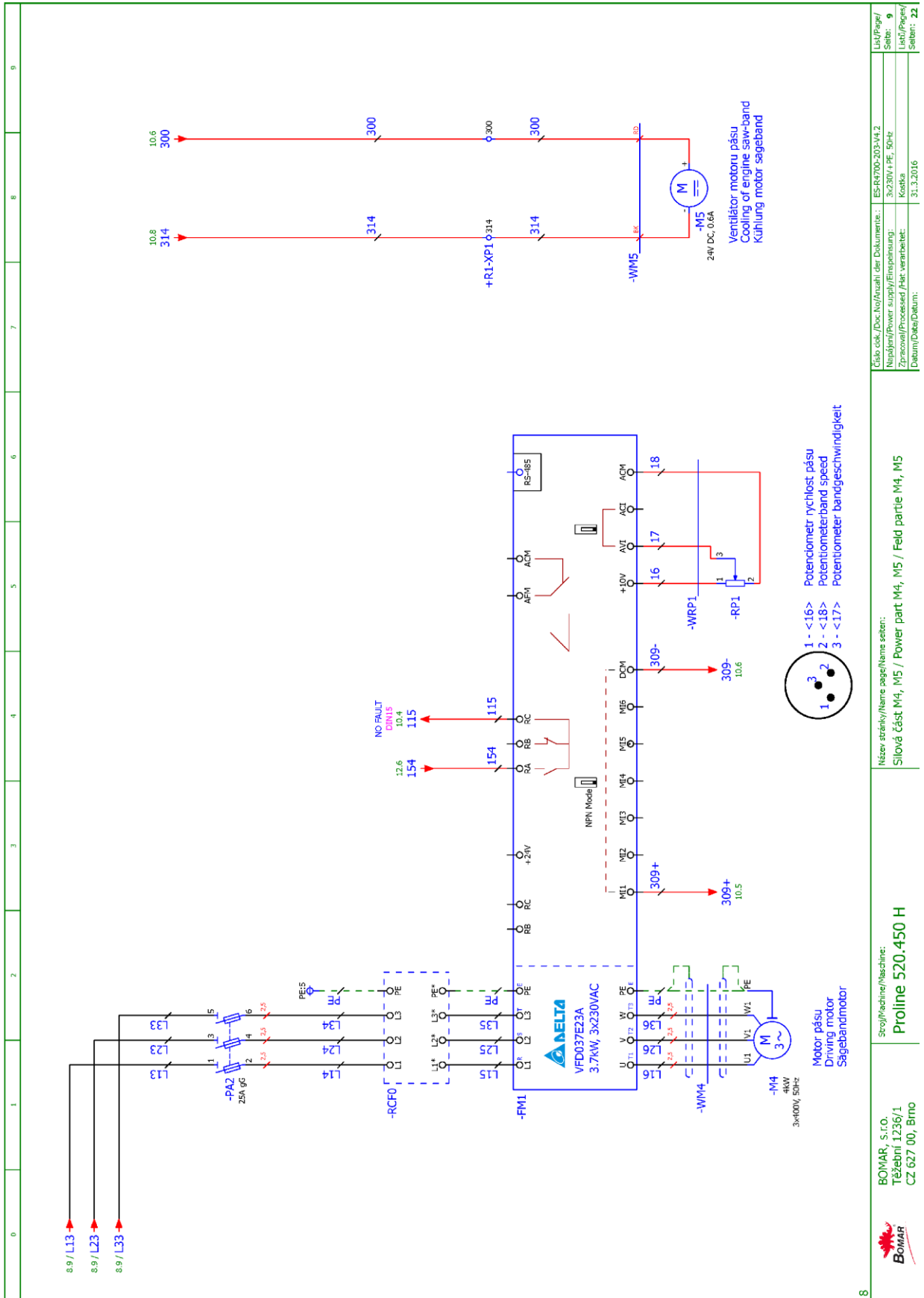
BOMAR, s.r.o.
Těžební 1236/1
CZ 627 00, Brno



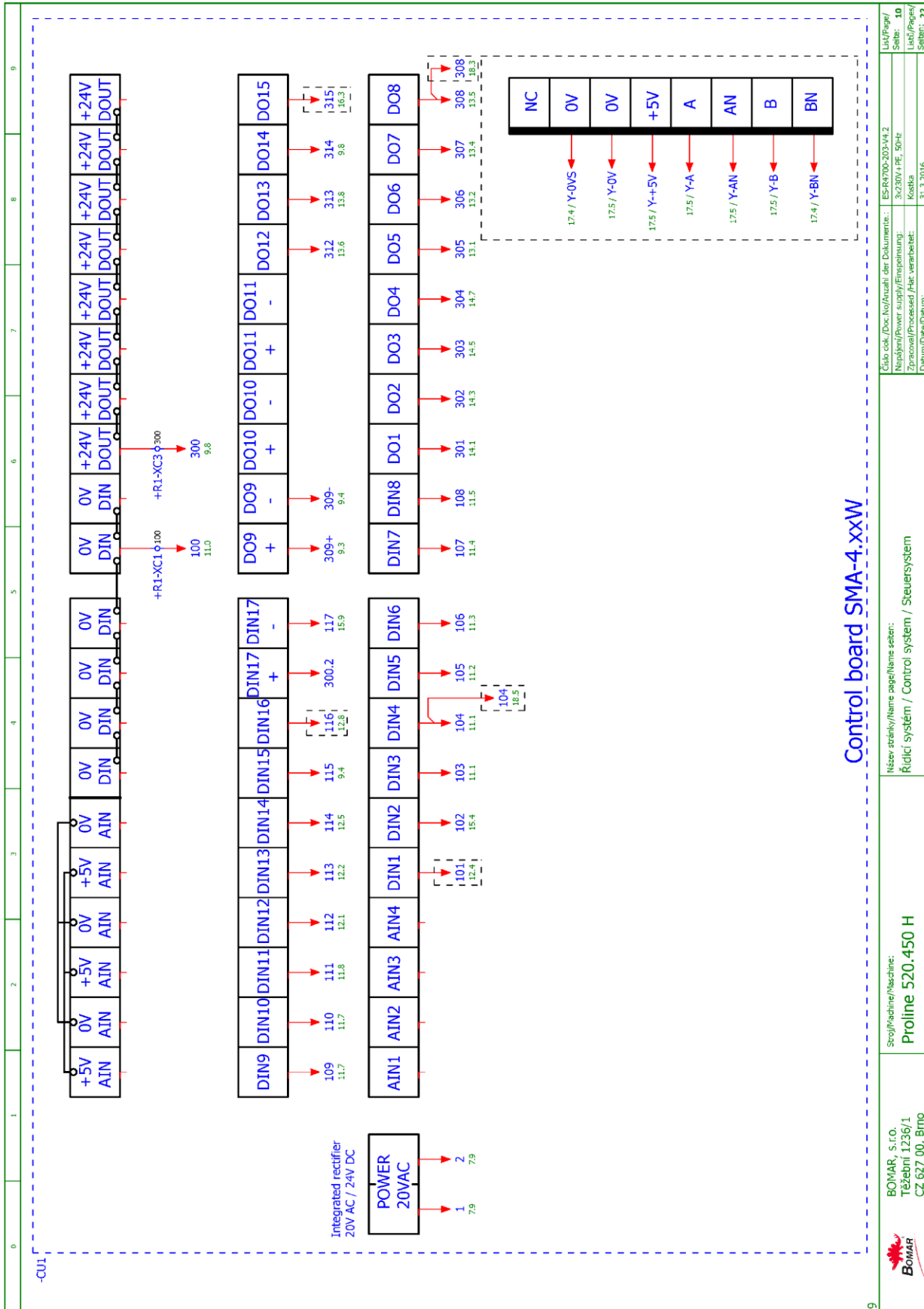


	Stroji/Machine/Maschine: Proline 520.450 H	Název stránky/Name page/Name seiten: SÍLOVÁ ČÁST M2, M3 / Power part M2, M3 / Feld partie M2, M3	Číslo dok./Doc.No/(Anzahl) der Dokumente: ES-R700-203-M4-2 Napájecí/Power supply/Einspeisung: 3x230V / PE, 50Hz Zpracováno/Processed /Fert. verarbeitet: Koutka Datum/Data/Datum: 31.3.2016	List/Page/ Seite: 8 List/Page/ Seite: 22
	Čerpadlo hydrauliky Hydraulic pump Hydraulikpumpe			Motor vynašeče Swart conveyor Spañneförderer

Schemata
Schemas
Schematics



8	Název stroje/Machine: Proline 520.450 H Stroj/Machine/Maschine:		Cab. rok./Doc. No./Anzahl der Dokument.: ES-R4700-203-M4.2 Napijní/Power supply/Einspeisung: 3x230 V PE, 50Hz Zpracováno/Processed Part. verarbeitet: Košice Datum/Data/Datum: 31.3.2016
BOMAR, s.r.o. Těžební 1236/1 CZ 627 00, Brno		Název stránky/Name page/Name seiten: Síťová část M4, M5 / Power part M4, M5 / Feld partie M4, M5	
Sčíslo stránky/Page/Seite: 9 List/Page/Seite:		Datum/Data/Datum: 31.3.2016	



Stroj/Machine/Maschine: Proline 520.450 H

Název stránky/Name page/Name seiten: Řídicí systém / Control system / Steuersystem

Číslo dok./Doc.No./Anzahl der Dokumente: ES-R700-203-V4.2

Strana / Page / Seite: 10

Název/Power supply/Einspeisung: 3x230V / PE, 50Hz

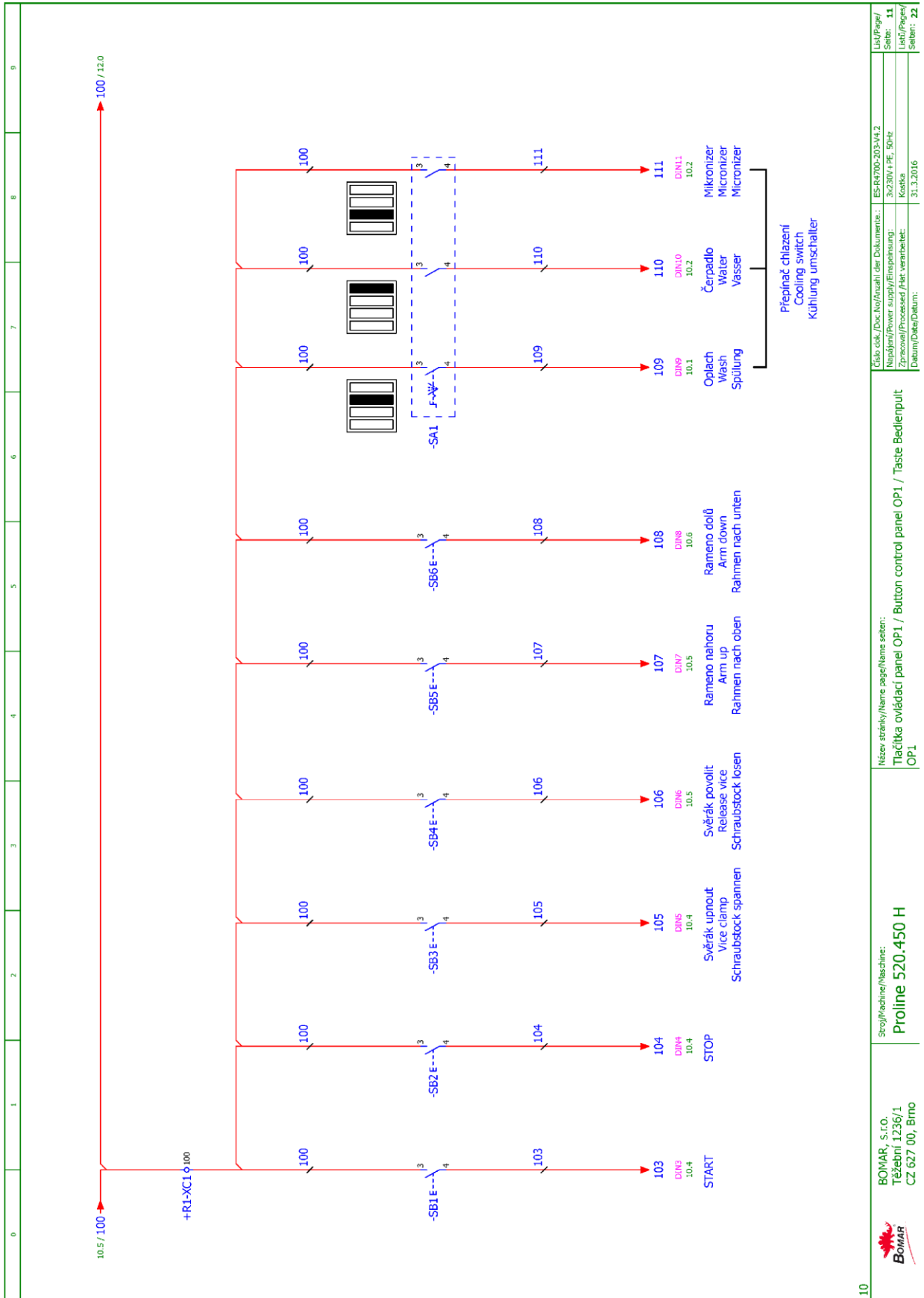
Kresba / Drawing / Zeichnung/Processed Part: Kresba

Termin/Date/Datum: 31.3.2016

Liší/Paper/ Blatt: 10

Liší/Paper/ Blatt: 22

Liší/Paper/ Blatt: 22

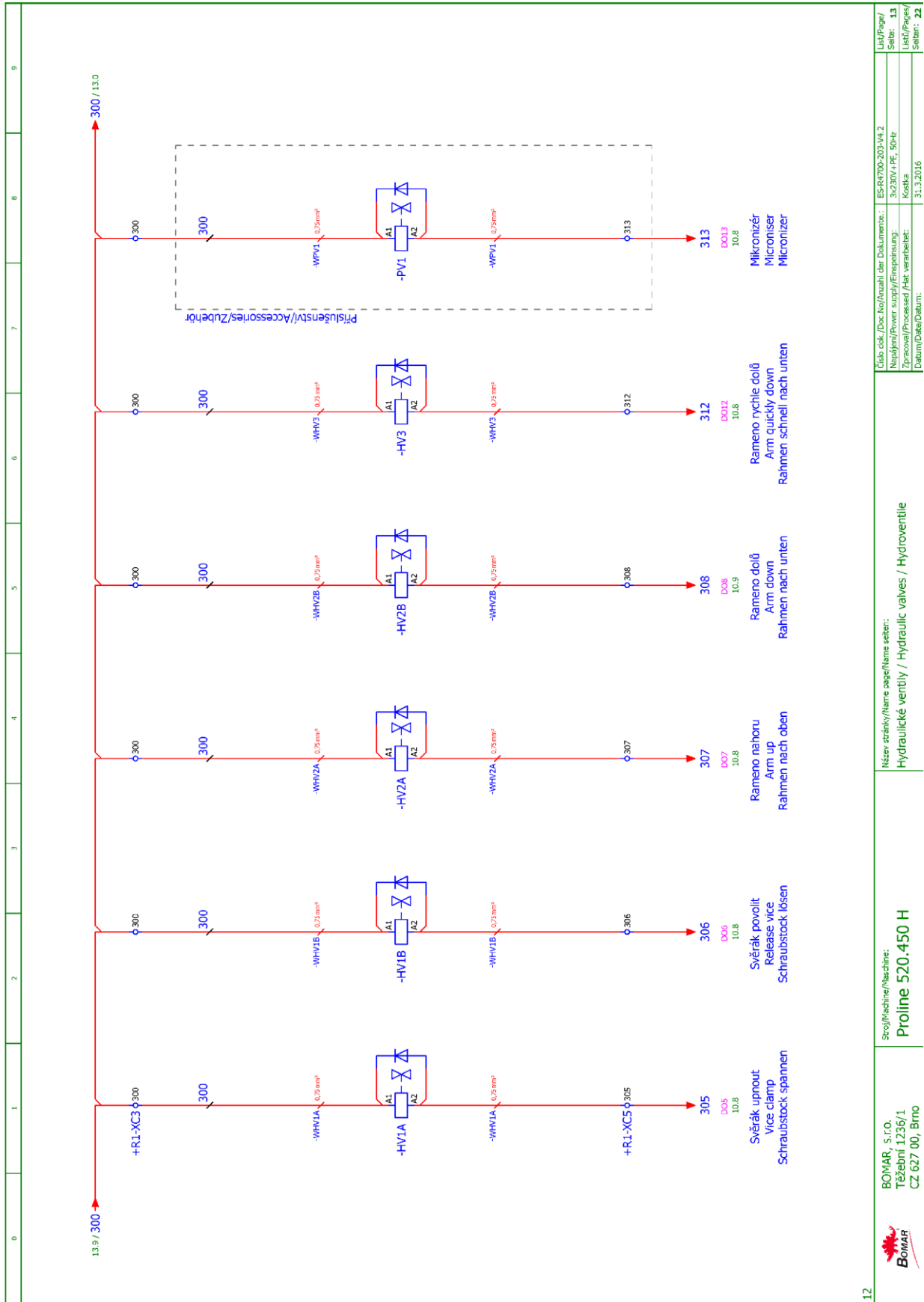


Číslo soub./Doc. No./Anzahl der Dokumente:	ES-R/700-203-M4.2	Lib./Page/	11
Název/Power supply/Ernennung:	3x230V 1PE, 50Hz	Lib./Page/	22
Zpracovatel/Processor/Hersteller:	Koska	Lib./Page/	
Datum/Data/Datum:	31.3.2016	Lib./Page/	

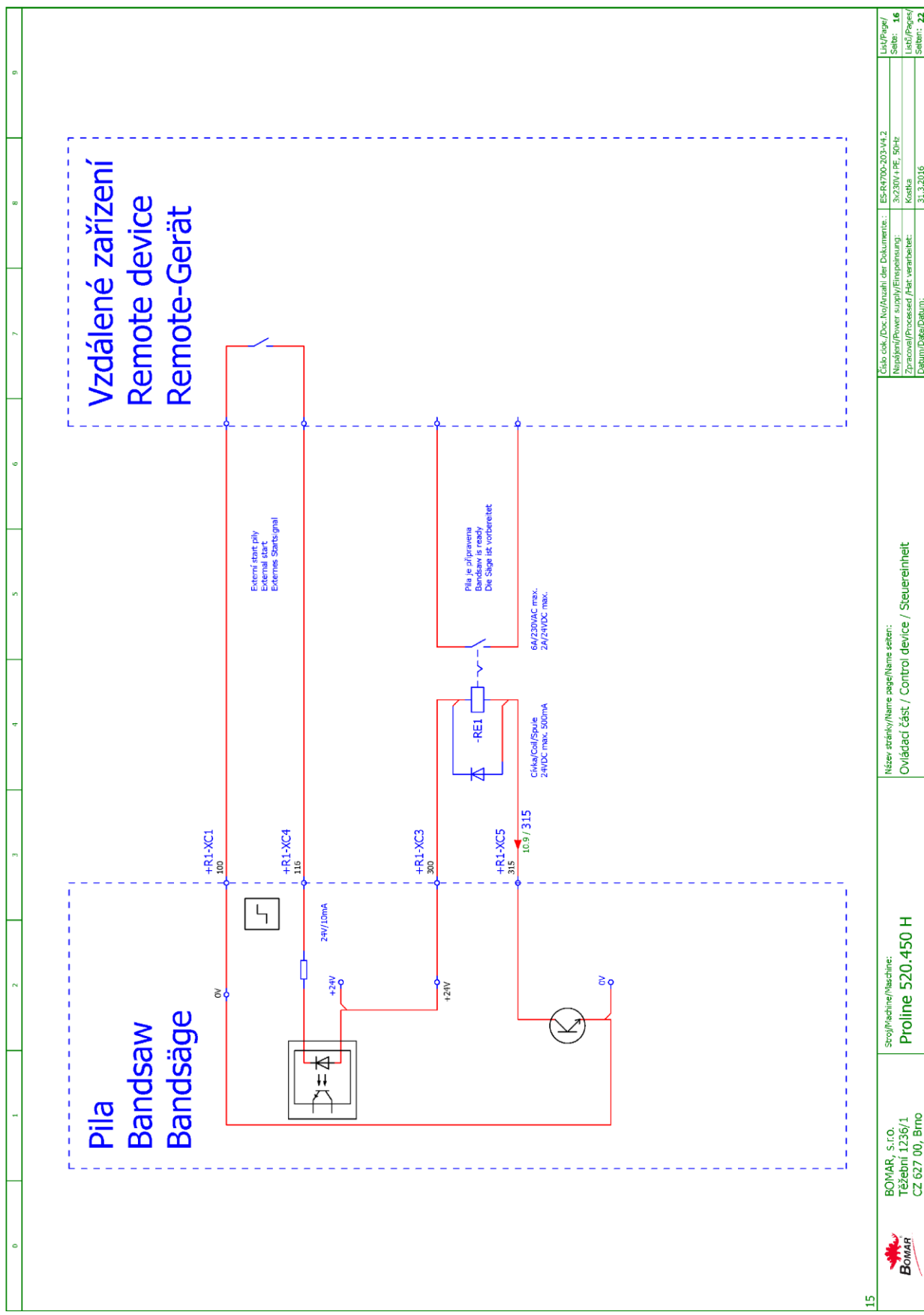
Název stránky/Name page/Name seiten:	Tlačítka ovládací panel OP1 / Button control panel OP1 / Taste Bedienpult OP1
--------------------------------------	---

Stroj/Machine/Maschine:	Proline 520.450 H
-------------------------	-------------------

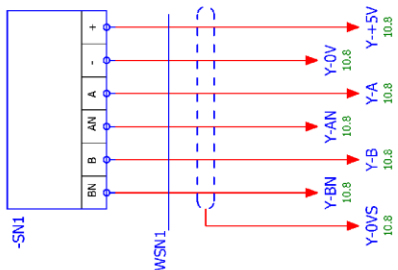
BOMAR, s.r.o. Těžební 1236/1 CZ 627 00, Brno	
--	--

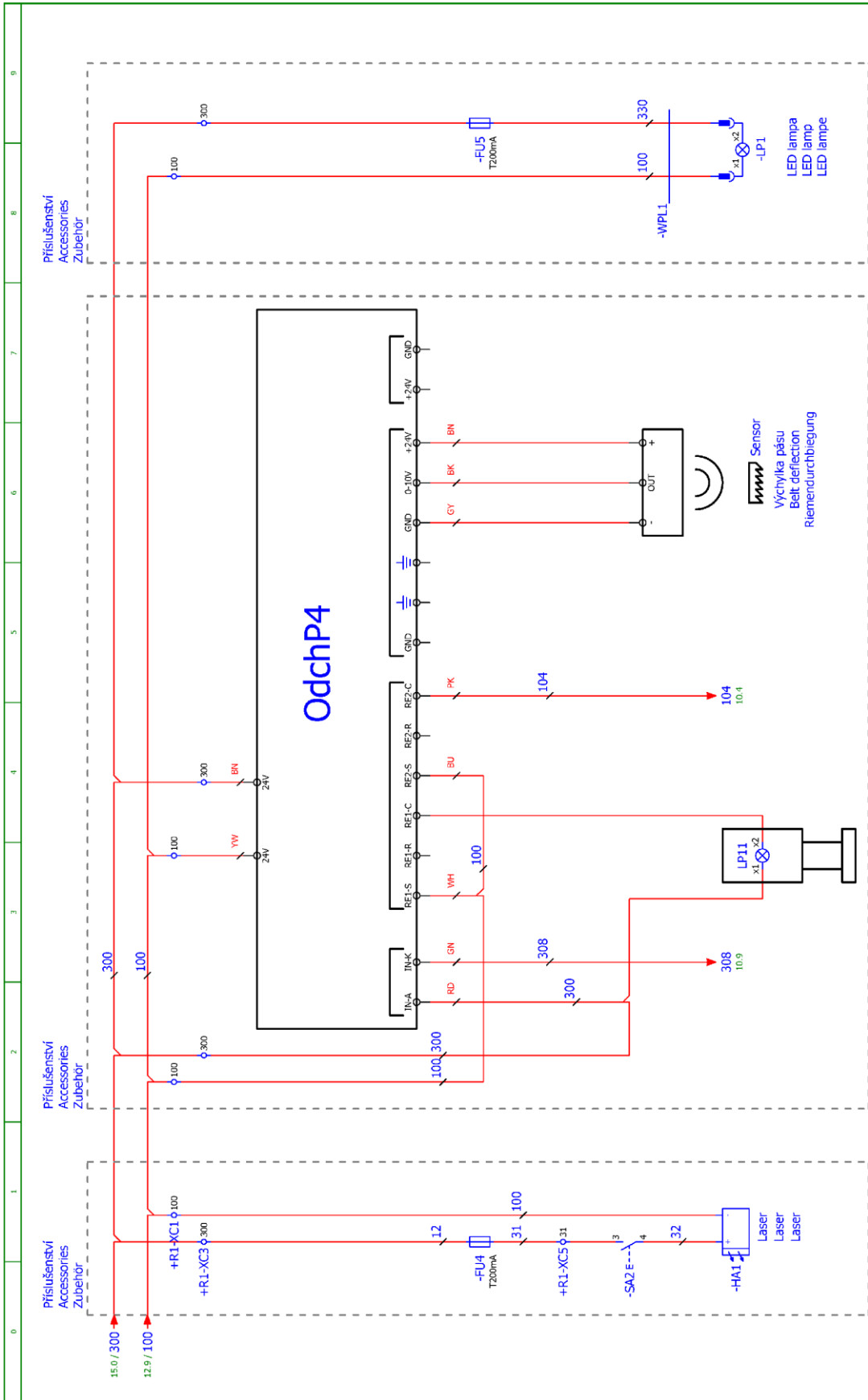


12	Stroj/Machine/Maschine: Proline 520.450 H	Název stránky/Name page/Name sheet: Hydraulické ventily / Hydraulic valves / Hydroventile	Číslo esk./Doc. No./Anzahl der Dokumente: ES-R4700-203-M4.2	Lib./Page/ Seite: 13
			Náplň/Power supply/Einspeisung: Zraková/Processed Part. verarbeitet: Datum/Date/Datum: 31.3.2016	Lib./Page/ Seite: 22



15	Stroj/Machine/Maschine: Proline 520.450 H	Název stránky/Name page/Name seiten: Ovládací část / Control device / Steuereinheit	Číslo odk./Doc.No./Anzahl der Dokumente: ES-R700-203-V4-2	Lib/Pager/ Seite: 16
	BOMAR, s.r.o. Těšební 1236/1 CZ 627 00, Brno		Napájecí/Power supply/Einspeisung: 3x230V I-PE, 50Hz	Lib/Pager/ Seite: 22
			Zpracováno/Processed /Fert. verarbeitet: Kostka	
			Datum/Data/Datum: 31.3.2016	

0	1	2	3	4	5	6	7	8	9																																		
<p>SN1</p> <table border="1"> <tr> <td>Snímač výšky ramene Sawframe position sensor Rahmenposition Sensor</td> <td>Kabel HELU-Flex 7x0.14</td> </tr> <tr> <td>HNEDA BROWN</td> <td>HNEDA+MODRA BROWN+BLUE</td> </tr> <tr> <td>+</td> <td>BRUN BRAUN</td> </tr> <tr> <td>-</td> <td>SEDA GRAU</td> </tr> <tr> <td>A</td> <td>GRAU GRAU</td> </tr> <tr> <td>RUZOVÁ PINK</td> <td>ZLUTA YELLOW</td> </tr> <tr> <td>ROZAROT GREEN</td> <td>GELB YELLOW</td> </tr> <tr> <td>ZELENA GREEN</td> <td>RUZOVÁ PINK</td> </tr> <tr> <td>BILO WHITE</td> <td>ZELENA GREEN</td> </tr> <tr> <td>ZELENA GREEN</td> <td>BILO WHITE</td> </tr> <tr> <td>Y-BN 10.8</td> <td>Y-BN 10.8</td> </tr> <tr> <td>Y-OVS 10.8</td> <td>Y-OVS 10.8</td> </tr> <tr> <td>Y-B 10.8</td> <td>Y-B 10.8</td> </tr> <tr> <td>Y-A 10.8</td> <td>Y-A 10.8</td> </tr> <tr> <td>Y-AN 10.8</td> <td>Y-AN 10.8</td> </tr> <tr> <td>Y-OV 10.8</td> <td>Y-OV 10.8</td> </tr> <tr> <td>Y-+SV 10.8</td> <td>Y-+SV 10.8</td> </tr> </table> <p>Pozor verze s odtěvátřím výšky ramene/Only version with sawframe position sensor/Nur version mit dem Sensor Rahmenposition</p> 										Snímač výšky ramene Sawframe position sensor Rahmenposition Sensor	Kabel HELU-Flex 7x0.14	HNEDA BROWN	HNEDA+MODRA BROWN+BLUE	+	BRUN BRAUN	-	SEDA GRAU	A	GRAU GRAU	RUZOVÁ PINK	ZLUTA YELLOW	ROZAROT GREEN	GELB YELLOW	ZELENA GREEN	RUZOVÁ PINK	BILO WHITE	ZELENA GREEN	ZELENA GREEN	BILO WHITE	Y-BN 10.8	Y-BN 10.8	Y-OVS 10.8	Y-OVS 10.8	Y-B 10.8	Y-B 10.8	Y-A 10.8	Y-A 10.8	Y-AN 10.8	Y-AN 10.8	Y-OV 10.8	Y-OV 10.8	Y-+SV 10.8	Y-+SV 10.8
Snímač výšky ramene Sawframe position sensor Rahmenposition Sensor	Kabel HELU-Flex 7x0.14																																										
HNEDA BROWN	HNEDA+MODRA BROWN+BLUE																																										
+	BRUN BRAUN																																										
-	SEDA GRAU																																										
A	GRAU GRAU																																										
RUZOVÁ PINK	ZLUTA YELLOW																																										
ROZAROT GREEN	GELB YELLOW																																										
ZELENA GREEN	RUZOVÁ PINK																																										
BILO WHITE	ZELENA GREEN																																										
ZELENA GREEN	BILO WHITE																																										
Y-BN 10.8	Y-BN 10.8																																										
Y-OVS 10.8	Y-OVS 10.8																																										
Y-B 10.8	Y-B 10.8																																										
Y-A 10.8	Y-A 10.8																																										
Y-AN 10.8	Y-AN 10.8																																										
Y-OV 10.8	Y-OV 10.8																																										
Y-+SV 10.8	Y-+SV 10.8																																										
<p>Název stránky/Název page/Name sheet: Snímač výšky ramene / Sawframe position sensor / Rahmenposition sensor</p>																																											
<p>Stroj/Machine/Maschine: Proline 520.450 H</p>																																											
<p>BOMAR, s.r.o. Těžební 1236/1 CZ 627 00, Brno</p>																																											
<p>Číslo dok./Doc. No./Anzahl der Dokumente: ES-R4700-203-M4.2 Náplň/Power supply/Einspeisung: 3x230V 1-PE, 50Hz Kód/Koita: K0404 Datum/Data/Datum: 31.3.2016</p>																																											
<p>16</p>																																											

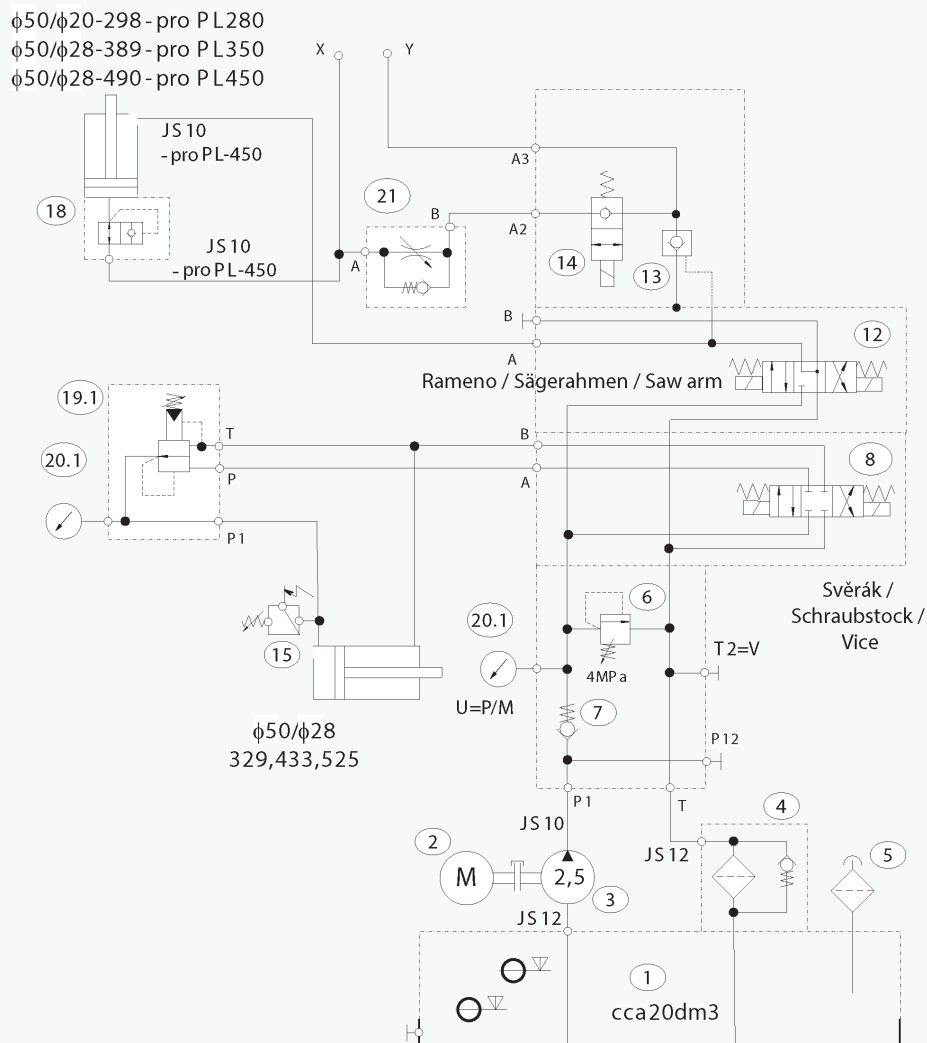


17	Stroj/Machine/Maschine: Proline 520.450 H	Název stránky/Name page/Name sheet: Příslušenství / Accessories / Zubehör	Číslo esk./Doc.No./Anzahl der Dokumente: ES-R700-203-V4.2	LiLi/Page/ Seite: 18
			Nápojní/Power supply/Einspeisung: 3x230V / PE, 50Hz	LiLi/Page/ Seite: 22
			Kód/Code: 31.3.2016	
			Datum/Date/Datum: 31.3.2016	

BOMAR, s.r.o.
Těšební 1236/1
CZ 627 00, Brno

Schemata
Schemas
Schematics

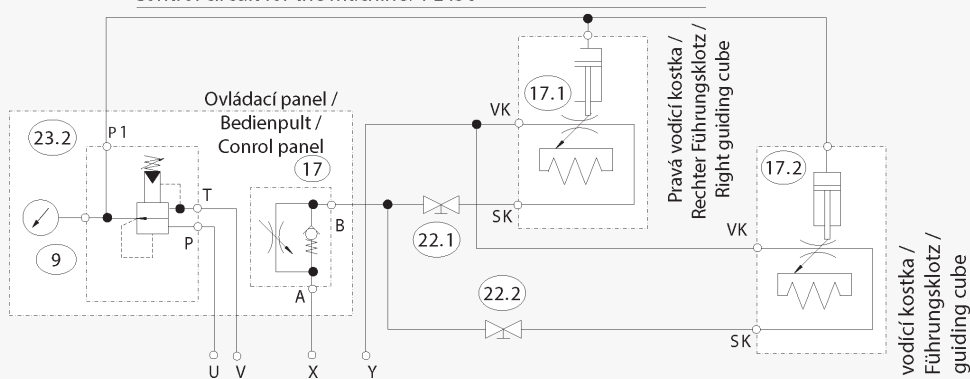
6.3. Hydraulické schéma /
Hydraulikschema /
Hydraulic scheme



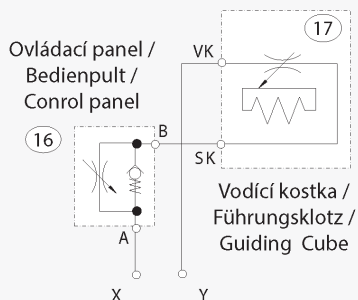
205.R216-00
Proline 280/350/450 H
24.5.2016

Typ / Type / Type		Proline 280/350/450 H
Hydraulický agregát / Hydroaggregat / Hydro aggregat		
92.001.077 (FMW), S001-137-2, PPM-AC0, 48/0, 6kW/300/1500-PG1/2,5-TM20-CB03-FR		
Neuvedené světlosti / Unerwähnt Lichtbreite / Unlisted inside diameters		JS6
Výstupní šroubení / Ausgangschraubung / Output screwing		G1/4"
Pmax		4,5 MPa
Q		3,3 / 6,6 dm³/min
n		1500 / 3000 ot./min
P		0,48 / 0,6 kW

Regulační závlek stroje: /
Regelungskreis der Anlage für Andruck in den Schnitt: /
Control circuit for the machine: PL450



Regulační závlek stroje: /
Regelungskreis der Anlage für Andruck in den Schnitt: /
Control circuit for the machine: PL-280; PL-350



Regulace upínací síly (prvky č. 19+20) jen na přání zákazníka/
Regelung der Spannkraft (Elemente Nr. 19+20) nur auf Wunsch des Kunden/
Clamping force control (elements No. 16+17+18) by customer's request only

V případě el. sítě 3x230V zaměnit elmotor za 92.001.139/
Bei dem Stromnetz 3x230V Elektromotor durch 92.001.139 ersetzen/
In the case of the electric mains 3x230V, replace the electric motor with 92.001.139

U stroje velikosti 460 jsou 2 vodící regul. kostky (poz. 14) paralelně propojené a mají hydraulický přítlak do řezu, reduččák (19.2+20.2) klasicky v ovlád.pultu a napojen např. pomocí vývodu X, /
Bei der Anlage Gr. 460 sind 2 Führungswürfel (Pos. 14) parallel verbunden und haben hydraulischen Andruck in den Schnitt, Reduzierventil (19.2+20.2) traditionell in Bedienungstafel und z.B. mittels Ausgangs X, Y angeschlossen Y/
For the machine size 460, there are 2 guide control cubes (pos. 14) connected parallelly, which have hydraulic thrust to cut, reducer (19.2+20.2) at the control panel as usual, connected, for example, by means of the outlet X, Y

205.R216-00
Proline 280/350/450 H
24.5.2016

Typ / Type / Type		Proline 280/350/450 H
Hydraulický agregát / Hydroaggregat / Hydro aggregat		92.001.077 (FMW), S001-137-2, PPM-AC0, 48/0, 6kW/300/1500-PG1/2,5-TM20-CB03-FR
Neuvedené světlosti / Unerwähnt Lichtbreite / Unlisted inside diameters		JS6
Výstupní šroubení / Ausgangsschraubung / Output screwing		G1/4"
Pmax		4,5 MPa
Q		3,3 / 6,6 dm ³ /min
n		1500 / 3000 ot./min
P		0,48 / 0,6 kW

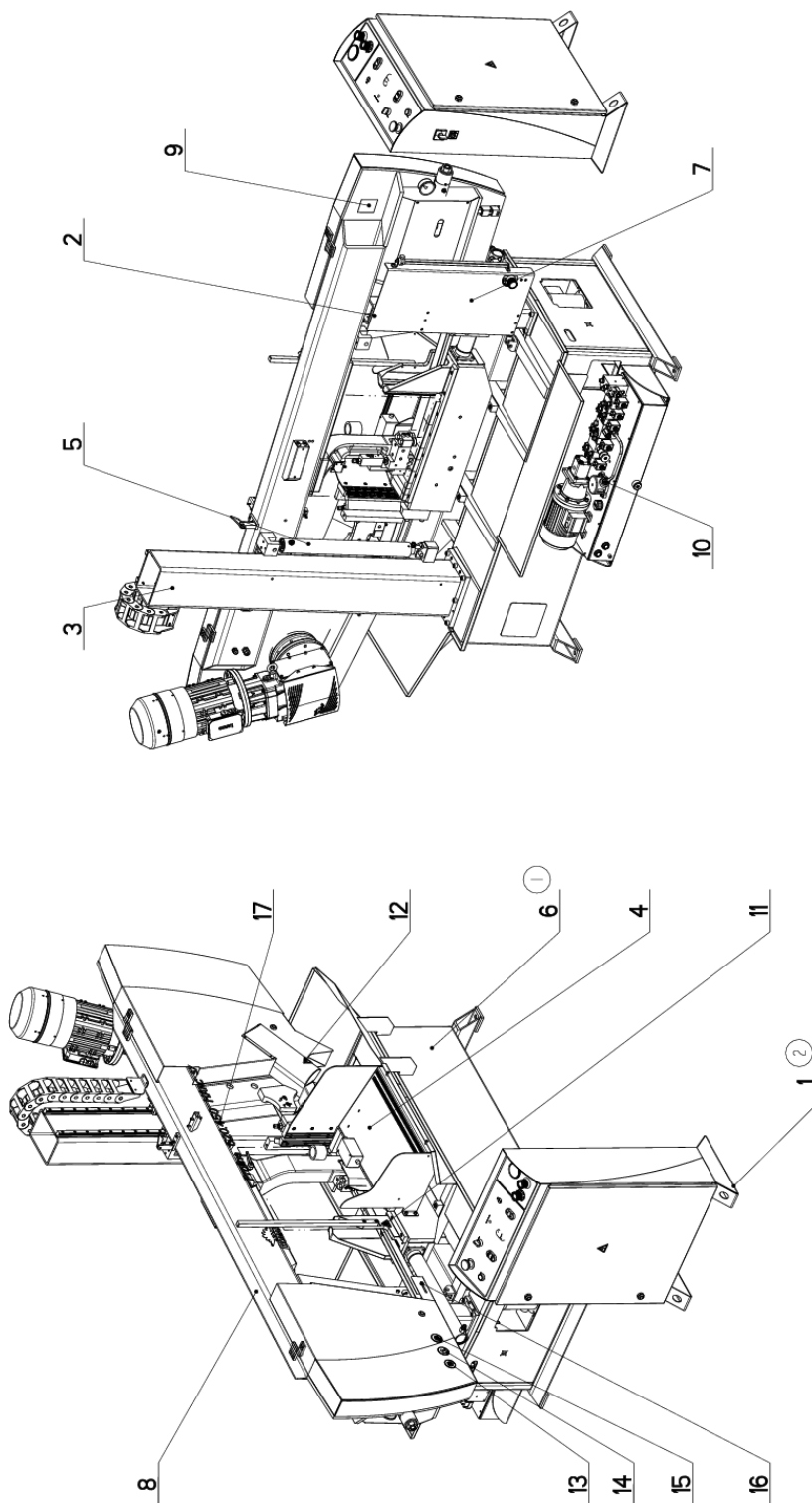
Poz.	Název položky		ks	Číslo skladové položky
Pos.	Bezeichnung		Menge	Artikelnummer im Lagerhaus
Pos.	Item		Pcs.	Stock Item Number
1	Nádrž / Behälter / Tank	TM 13,5/S, SPEC. (cca20dm3)	1	
2	Elektromotor / Elektromotor / Electromotor	0,48/0,6 kW 400/230 V, 50 Hz	1	
3	Hydrogenerátor / Hydraulikgenerator / Hydrogenerator	10A2, 5X053G, 2,5 cm3/ot.	1	92.153.132
4	Zpětný filtr / Rückschlagfilter / Charge-back filter	MPF0301AG1	1	92.153.131
5	Nalévací zátka / Stopfen / Fill stopper	CPT-MD-FA/1"	1	92.019.007
6	Přepouštěcí ventil / Bypassventil / By pass valve	MO-020/32	1	92.159.001
7	Jednosměrný ventil / Einwegventil / One-way valve	CV08-20-0-N-4 V205-007-1-01	1	92.160.001
8	Rozváděč / Schaltschrank / Switchboard	DVE03-S01-B4-C24-20-T1-M1	1	92.101.041
9	Manometr / Manometer / Manometer	Ø68 s/mit/with Glycerin	1	
10	--	--	--	
11	-	-	-	
12	Rozváděč / Schaltschrank / Switchboard	DVE03-S04-Bx-C24/20/T1-M1	1	92.101.034
13	Hydraulický zámek / Hydraulisches Schloß / Hydraulic lock	PC08-30-0-N	1	92.103.007
14	Sedlový ventil / Sattelventil/ Saddle valve	SV08-20-0-N-24EG	1	92.101.035
15	Tlakový spínač / Druckschalter / Pressure switch	Kod/Kode/Code 0166415031059 20-50bar	1	92.201.003
16	Škrťací ventil / Drosselventil / Throttle-valve	VS01-04-R2, 5-0S	2	92.152.001
17	Kostka regulace / Regulationklotz / Regulation cube	Manuální přítlak/Manuellen Druck/Manual pressure - (Proline 320.280 a/und/ and Proline 420.350)	1	251.078

		Hydraulický přítlak/Hydraulikdruck/Hydrau- lic pressure (Proline 520.450)	2	251.346
18	Ventil pojistný / Sicherungsventil / Retaining valve	VPNH ¼ ·	1	92.151.001
19	Redukční ventil / Reduktionsventil / Control valve	VRN1-06/RV-6,3,	2/1/0	92.154.001
20	Manometr / Manometer / Manometer	Ø68 , 0-60 bar	2/1/0	
21	Zpětný ventil / Rückschlagfilter / Charge- back filter	VJS3-06-005-G1-150	2/0	
22	Kulový ventil /Kugelventil / Globe valve		4/0	
23	Redukční ventil / Reduktionsventil / Control valve	VRN2-06/S-6R	1/0	92.154.001

7. **Drawing assemblies for spare parts order**

- Při objednávání náhradních dílů vždy uvádějte: typ stroje (např. Proline 520.450 H) , výrobní číslo (např. 125) a rok výroby (např. 1999).
- In die Bestellung der Ersatzteile führen Sie immer an: Maschinentyp (z. B. Proline 520.450 H), Serien Nr. (z. B. 125) und Baujahr (z. B. 1999).
- For spare parts order, you must always to allege: type of machine (for example Proline 520.450 H), serial number (for example 125, see cover page) and year of construction (for example 1999).

7.1. PROLINE 520.450 H



NAZEV SESTAVY PILA PASOVA	CISLO SESTAVY 201.R400-700	STRUJ Prolin450H
Konstruoval: KOLESA		Datum: 26. 03.2015
Meritko: 3:50		

7.2. Kusovník / Piece list / Stückliste -
PROLINE 520.450 H

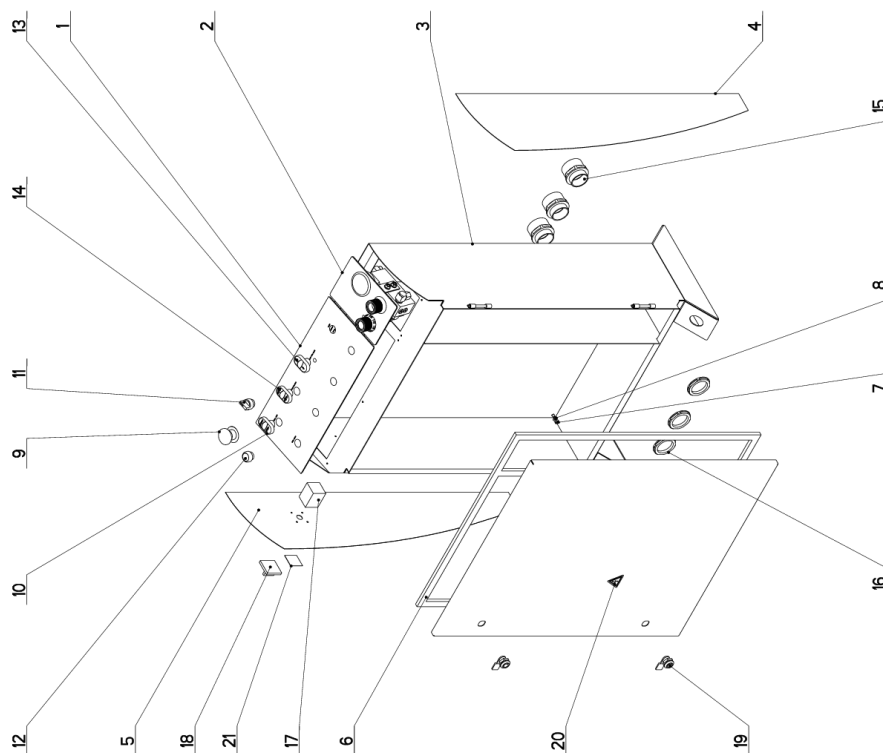
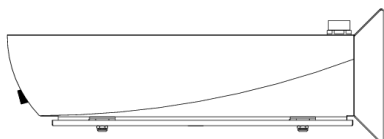
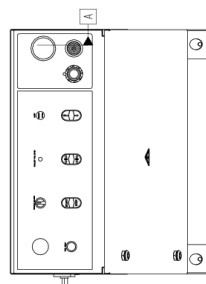
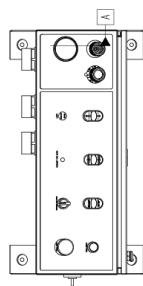
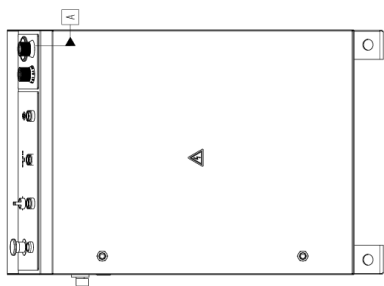
Císlo Sestavy 201.R400-700		Ver. 2	Název sestavy PILA PASOVA/BAND SAW/BANDSÄGE		
Poz.	Objednací číslo	Ver.	Název položky	Rožmer	Ks
1	201.R230-600 (2)	0	OVĽADACÍ PANEL / CONTROL PANEL / BEDIENPULT		1
2	201.R402-020	1	SLOUP / POLE / SAULE		1
3	201.R402-050	1	SLOUP / POLE / SAULE		1
4	201.R403-000	4	SVERAK / VICE / SCHRAUBSTOCK		1
5	201.Y407-010	4	VALEC ZVEDACI / LIFTING CYLINDER / HEBEZYLINDER		2
6	221.R401-750 (1)	1	PODSTAVEC / BASE / UNTERSATZ		1
7	221.R402-730	2	ODMEROVANI / POLE / SAULE		1
8	221.R404-700	4	RAMENO / SAW ARM / SAGERAHMEN		1
9	30.R499-701	2	STITEK TYPOVY / MACHINE LABEL / MASCHINE SCHILD	P 0.5x65	1
10	92.001.077	0	AGREGAT HYDRAULICKY / HYDRAULIC GENERATOR / HYDRAULIKAGGREGAT		1
11	99.900.039	0	SAMOLEPKA / STICKER / AUFLEBER	NEBEZP.STLACENI	1
12	99.900.040	0	SAMOLEPKA / STICKER / AUFLEBER		1
13	99.900.047	0	SAMOLEPKA / STICKER / AUFLEBER		1
14	99.900.048	0	SAMOLEPKA / STICKER / AUFLEBER		1
15	99.900.049	0	SAMOLEPKA / STICKER / AUFLEBER		1
16	99.900.053	0	SAMOLEPKA / STICKER / AUFLEBER		1
17	99.901.048	1	SAMOLEPKA / STICKER / AUFLEBER		1

1. ZRUS.PODSTAVEC 221.R401-700 A NAHR.221.R401-750. 278/ZM341 12.12.2012 SLEZACKOVA

2. ZRUSEN OVLADACI PANEL 201.M230-700 A NAHR.201.M230-600. 104/ZM073 20.4.2015 SLEZACKOVA

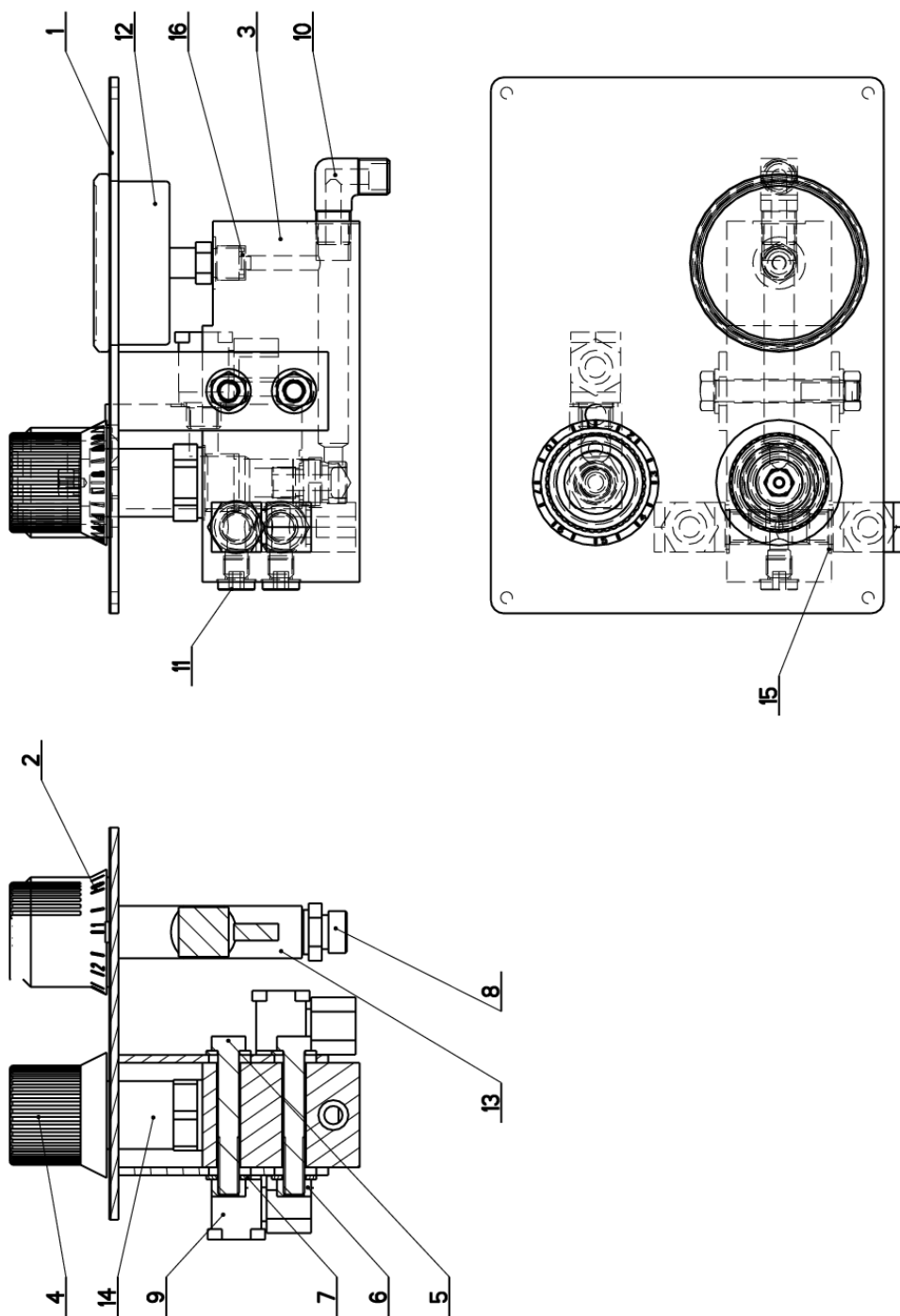
Císlo Sestavy/Number of assembly/Nummer der Baugruppe; Verze (Ver./Version/Version; Název sestavy/Assembly title/Name der Baugruppe; Pozice (Pos./Position/Position;
Objednací číslo/Purchase order number/Bestellnummer; Název položky/Volume title/Name der Position; Rožmer/Stock size/Abmessung

7.3. Ovladací panel / Control panel / Bedienpult



NAZEV SESTAVY OVLADACÍ PANEĽ	CÍLOVÁ SESTAVA 201-R230-600	STRUŽ PL H 450
Konstruoval: ODVARKA		
Datum: 24. 03. 2015		
Měřilko: 1:3:100		

7.5. Ovladací panel / Control panel / Bedienpult



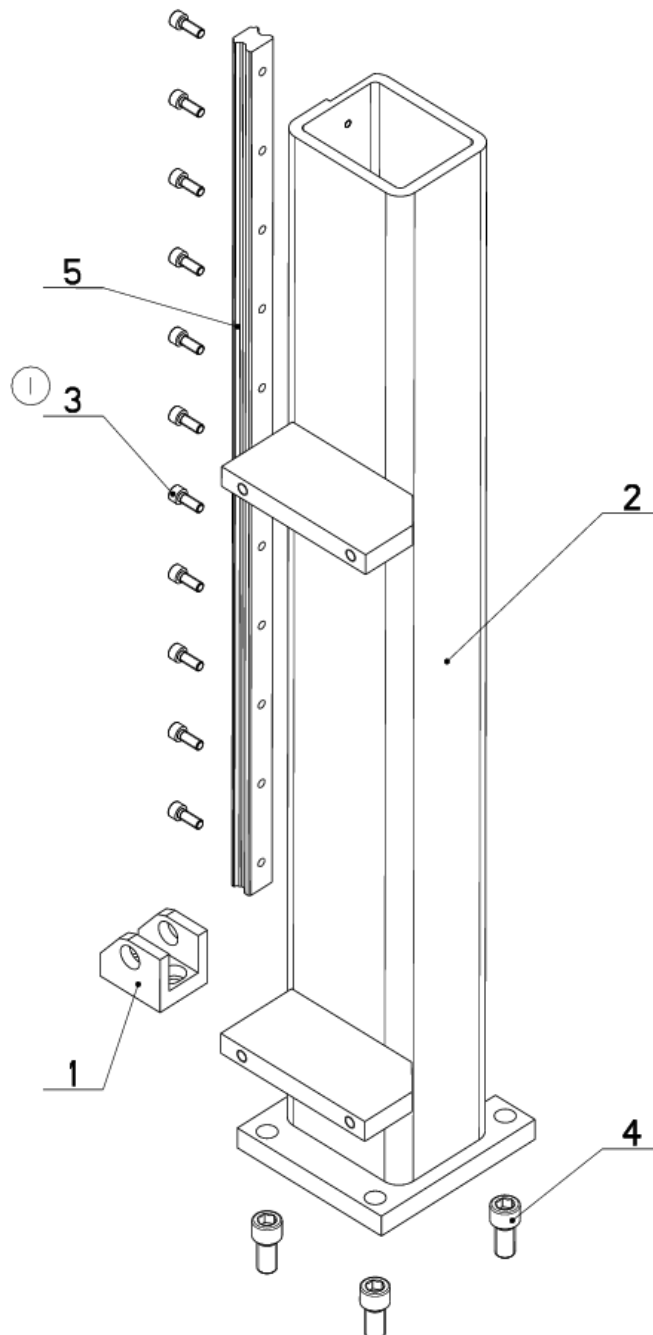
NAZEV SESTAVY OVLADACÍ PANEĽ	CÍSLO SESTAVY 201.R230-220	STROJ PL, EX, IN
Konstruoval: ODVARKA		Datum: 05. 04. 2012
Meritko: 7:10		

7.6. Kusovník / Piece list / Stückliste -
Ovladačí panel / Control panel / Bedienpult

Císlo sestavy 201.R230-220		Ver. 1		Název sestavy OVLADACÍ PANEL/CONTROL PANEL/BEDIENPULT	
Poz.	Objednací číslo	Ver.	Název položky	Rozebr	Ks
1	251.652	0	PANEL / PANEL / PANEL		1
2	30.6130-018	0	HLAVICE / HEAD / KOPF	VYLÍSEK	1
3	30.6130-103	2	KOSTKA REGULACE / REGULATION CUBE / REGELUNGSWÜRFEL	TYC 60x40	1
4	31.6130-008	0	HLAVICE / HEAD / KOPF		1
5	90.005.55.064	0	SROUB 6HRANNÝ / 6 SIDED BOLT / SECHSKANTSCHRAUBE	SROUB M8x55	2
6	90.100.55.005	0	MATICE / NUT / MUTTER	MATICE - M8	2
7	90.150.50.005	0	PODLOZKA / WASHER / UNTERLEGSCHIBE	PODLOZKA 8,4	4
8	92.002.103	0	SROUBENÍ PRÍME / DIRECT BOLTING / GERADE VERSCHRAUBUNG	G 1/4" 1r12	1
9	92.003.001	0	SROUBENÍ UHLÖVE / ANGLE BOLTING / WINKEL VERSCHRAUBUNG	P-RWS-08LR	3
10	92.004.001	0	SROUBENÍ UHLÖVE / ANGLE BOLTING / WINKEL VERSCHRAUBUNG	37701	1
11	92.019.003	0	ZATKA / PLUG / STOPFEN	G1/4" VNITRNI IMBUS	2
12	92.080.002	0	MANOMETR / MANOMETER / MANOMETER	d 63 - 60bar	1
13	92.152.001	0	VENTIL SKRTICI / CHOKE VALVE / DROSSELVENTIL	VS01-04/R 2.5-0	1
14	92.154.001	0	VENTIL REDUKCNI / REDUCTION VALVE / DRUCKMINDERUNGS VENTIL		1
15	96.082.002	0	TESNENI / SEALING / DICHTUNG	KROUZEK CU 13/17	4
16	96.082.005	0	KROUZEK TESNICI / SEAL RING / DICHTUNGSRING	5x8.8x1	2

Císlo Sestavy/Number of assembly/Nummer der Baugruppe; Verze (Ver.)/Version/Version; Název sestavy/Assembly title/Name der Baugruppe; Pozice (Pos.)/Position/Position;
Objednací číslo/Purchase order number/Bestellnummer; Název položky/Volume title/Name der Position; Rozebr/Stock size/Abmessung

7.7. Sloup / Pole / Säule



NAZEV SESTAVY SLOUP	CISLO SESTAVY 201.R402-020	STROJ PRL 450
	Konstruoval: MUSIL	
	Datum: 23. 01. 2015	
	Meritko: 3:10	

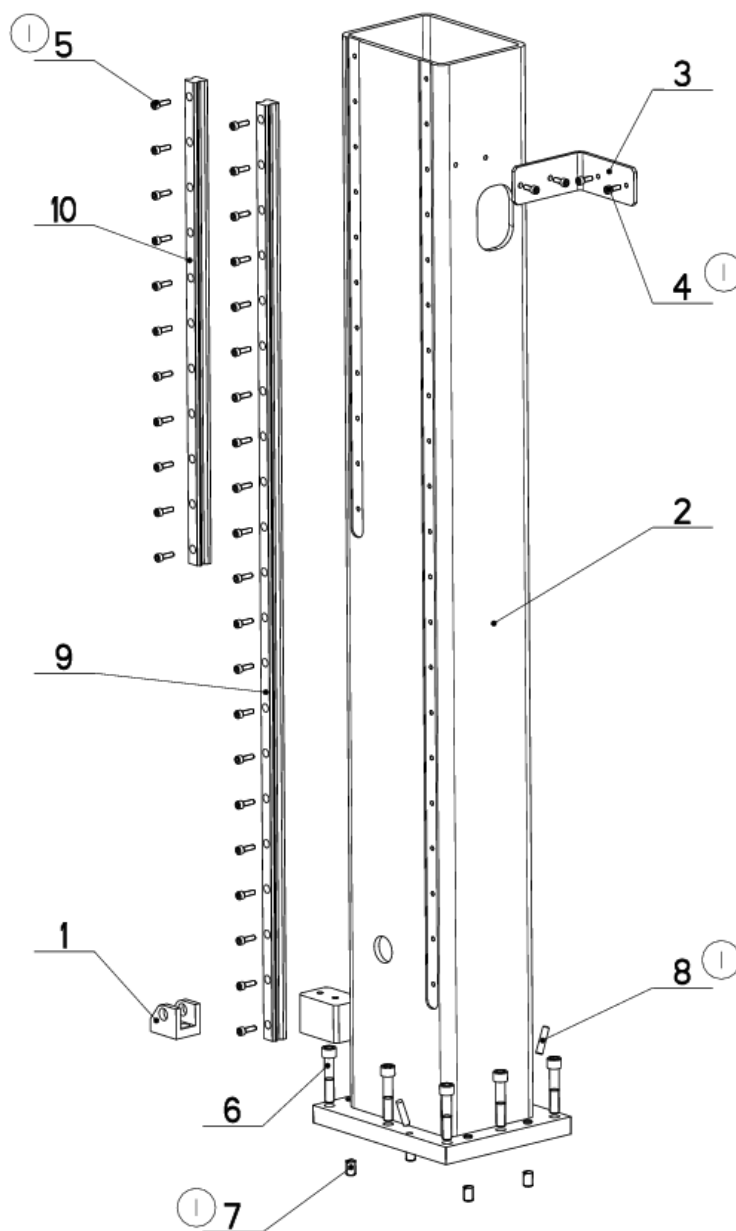
7.8. Kusovník / Piece list / Stückliste -
Sloup / Pole / Säule

Císlo sestavy 201.R402-020		Ver. 1		Název sestavy SLOUP/POLE/SAULE	
Poz.	Objednací číslo	Ver.	Název položky	Rožmer	Ks
1	30.0807-008	3	DRZAK / HOLDER / HALTER	HR 40x40	1
2	30.R402-021	3	SLOUP / POLE / SAULE		1
3	90.001.25.017 (1)	0	SROUB IMBUS / ALLEN HEAD BOLT / IMBUSSCHRAUBE	M6x16	11
4	90.001.25.057	0	SROUB IMBUS / ALLEN HEAD BOLT / IMBUSSCHRAUBE	M12x25	4
5	99.200.207	0	VEDENÍ LINEARNI / LINEAR GUIDE / LINEARE FÜHRUNG	MSA20R 640-20/20 N	1

1...PRIDAN 11xSROUB M6x16(90.001.25.017). 236/ZM010 23.1.2015 SLEZACKOVA

Císlo Sestavy/Number of assembly/Nummer der Baugruppe; Verze (Ver./Version/Version; Název sestavy/Assembly title/Name der Baugruppe; Pozice (Pos./)Position/Position;
Objednací číslo/Purchase order number/Bestellnummer; Název položky/Volume title/Name der Position; Rožmer/Stock size/Abmessung

7.9. Sloup / Pole / Säule



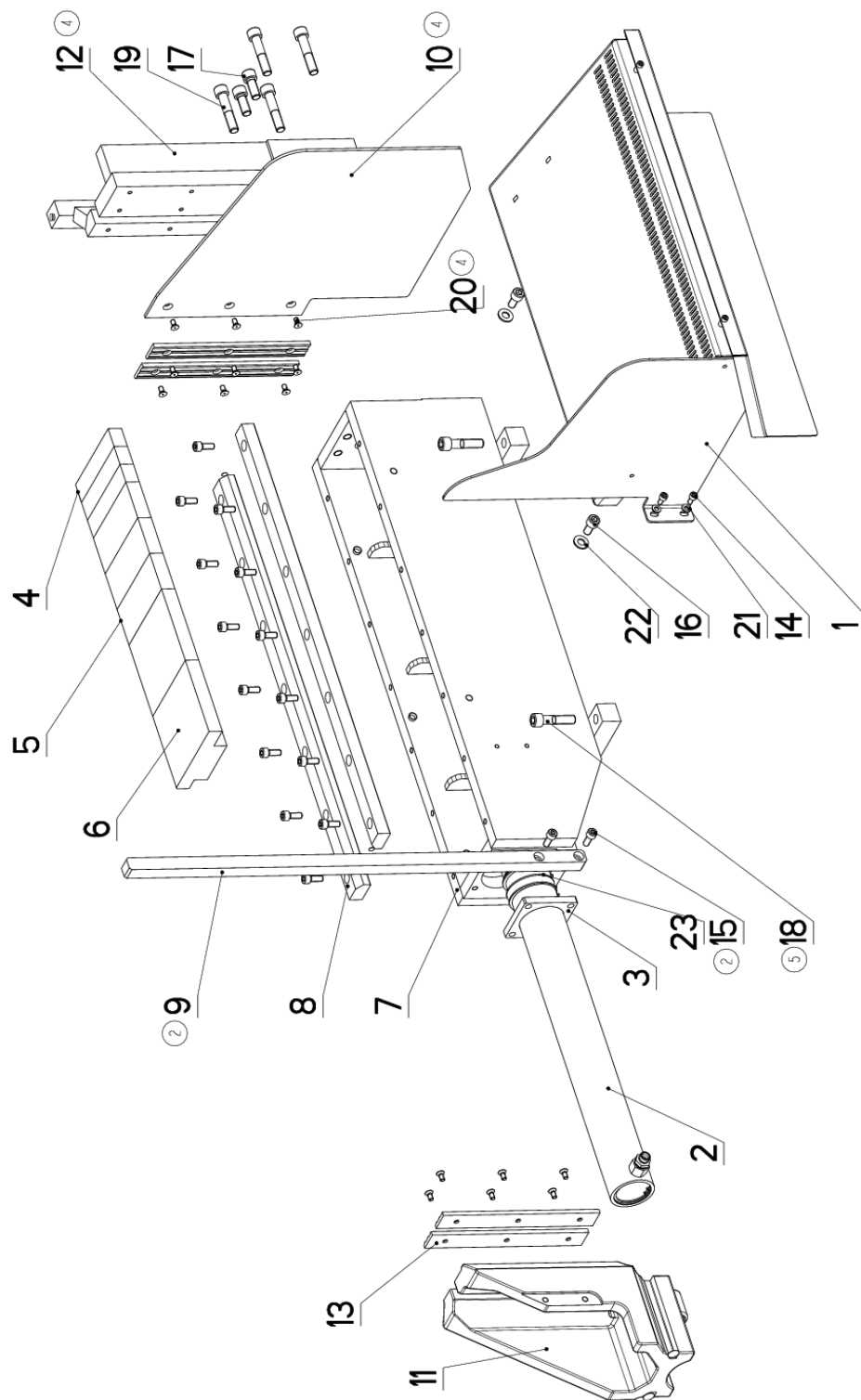
NAZEV SESTAVY SLOUP	CISLO SESTAVY 201.R402-050	STROJ PRL 450
	Konstruoval: MUSIL	
	Datum: 26. 01.2015	
	Meritko: 7:50	


7.10. Kusovník / Piece list / Stückliste -
Sloup / Pole / Säule

Císlo sestavy 201.R402-050		Ver. 1		Název sestavy SLOUP/POLE/SÄULE	
Poz.	Objednací číslo	Ver.	Název položky	Rozev	Ks
1	30.0807-008	3	DRZAK / HOLDER / HALTER	HR 40x40	1
2	30.R402-051	2	SLOUP / POLE / SÄULE		1
3	30.Y404-005	0	DRZAK / HOLDER / HALTER	P 5x50	1
4	90.001.25.017 (1)	0	SROUB IMBUS / ALLEN HEAD BOLT / IMBUSSCHRAUBE	M6x16	4
5	90.001.25.018 (1)	0	SROUB IMBUS / ALLEN HEAD BOLT / IMBUSSCHRAUBE	M6x20	32
6	90.001.25.063	0	SROUB IMBUS / ALLEN HEAD BOLT / IMBUSSCHRAUBE	M12x60	8
7	90.002.20.018 (1)	0	SROUB STAVECI / ADJUSTMENT BOLT / STELLSCHRAUBE	SROUB M12x20	4
8	90.302.02.003 (1)	0	KUZEL. KOLIK S ZAV. / TAPER PIN + THREAD / KEGELBOLZEN + GEWINDE	KOLIK 8x36	2
9	99.200.205	0	VEDENÍ LINEARNÍ / LINEAR GUIDE / LINEARE FÜHRUNG	MSA25R 1240-20/20 N	1
10	99.200.206	0	VEDENÍ LINEARNÍ / LINEAR GUIDE / LINEARE FÜHRUNG	MSA25R 640-20/20 N	1

1. PRID. 4xSROUB M6x16(90.001.25.017). 32xSROUB M6x20(90.001.25.018), 4xSROUB STAVECI M12x20(90.002.20.018),
2xKOLIK 8x36(90.302.02.003). 236/ZM010 26.1.2015 SLEZACKOVA

7.11. Svěrák / Vice / Schraubstock



NAZEV SESTAVY SVĚRÁK	CÍSLO SESTAVY 201_R403-000	STROJ PRL450
	Konstruoval: MUSIL	Datum: 12. 05. 2017
	Meritko: 1:5	

7.12. Kusovník / Piece list / Stückliste -
Svěrák / Vice / Schraubstock

Císlo Sestavy 201.R403-000		Ver. 5		Název sestavy SVĚRÁK / VICE / SCHRAUBSTOCK	
Poz.	Objednávací číslo	Ver.	Název položky	Rožměr	Ks
1	201.R403-050	1	SKLUZ / SLIDE / RUTSCH		1
2	201.R407-030	0	VALEC SVĚRÁKU / VICE CYLINDER / SCHRAUBSTOCKZYLINDER		1
3	30.2011-010	0	PRÍLOŽKA / STRAP / LASCHE	HR 80x10	1
4	30.R303-016	1	VLOŽKA / INSERT / EINLAGE	HR 40x30	3
5	30.R303-017	1	VLOŽKA / INSERT / EINLAGE	TYC 60x40	3
6	30.R303-018	1	VLOŽKA / INSERT / EINLAGE	HR 120x40	2
7	30.R403-001	9	SVĚRÁK / VICE / SCHRAUBSTOCK		1
8	30.R403-004	1	VEDENÍ / GUIDE / BACKENFÜHRUNG	HR 40x25	2
9	30.R403-005	0	LISTA / TRIM / LEISTE	HR 20x20	1
10	30.R403-007	0	BOČNICE / /	P 4x380	1
11	30.R403-014	4	CELIST POHYBLIVÁ / MOVING JAW / BEWEGLICHE BACKE	ODLITEK	1
12	30.R403-018	2	CELIST PEVNA / /		1
13	30.R411-035	2	LISTA CELISTI / JAW TRIM / BACKENLEISTE	HR 30x10	4
14	90.001.25.016	0	SROUB IMBUS / ALLEN HEAD BOLT / IMBUSSCHRAUBE	M6x12	2
15	90.001.25.032	0	SROUB IMBUS / ALLEN HEAD BOLT / IMBUSSCHRAUBE	8x20	16
16	90.001.25.046	0	SROUB IMBUS / ALLEN HEAD BOLT / IMBUSSCHRAUBE	M10x20	2
17	90.001.25.058	0	SROUB IMBUS / ALLEN HEAD BOLT / IMBUSSCHRAUBE	M12x30	2
18	90.001.25.062	0	SROUB IMBUS / ALLEN HEAD BOLT / IMBUSSCHRAUBE	M12x50	4
19	90.001.25.063	0	SROUB IMBUS / ALLEN HEAD BOLT / IMBUSSCHRAUBE	M12x60	4
20	90.011.27.005	0	ZAPUSTNÝ IMBUS / COUNTERSINK BOLT / SENKTSCHRAUBE	SROUB M6x12	15
21	90.150.50.004	0	PODLOŽKA / WASHER / UNTERLEGSCHEIBE	PODLOŽKA 6,4	2
22	90.150.50.006	0	PODLOŽKA / WASHER / UNTERLEGSCHEIBE	PODLOŽKA 10,5	2
23	95.800.021	0	SEGR HRIDEL. / SAFETY RING / SICHERUNGSRING	POJIŠŤNÝ KROUZEK 62	1

1.ZRUS.CELIST 30.R403-012 A NAHR.30.R403-015,ZRUS.CELIST 30.R403-013 A NAHR.30.R403-016. 1077ZM110 19.5.2011 SLEZACKOVA

2.PRIDANO LISTA 30.R403-005, 2xSROUB M8x20 (90.001.25.032). 165/ZM194 20.7.2011 SLEZACKOVA

3.CELIST 30.R403-015 A 30.R403-016 NAHR. 30.R403-017,ZRUS.BOCNICE 30.5503-14 NAHR. 30.R403-006.196/ZM246 25.8.2012,ODVARKA

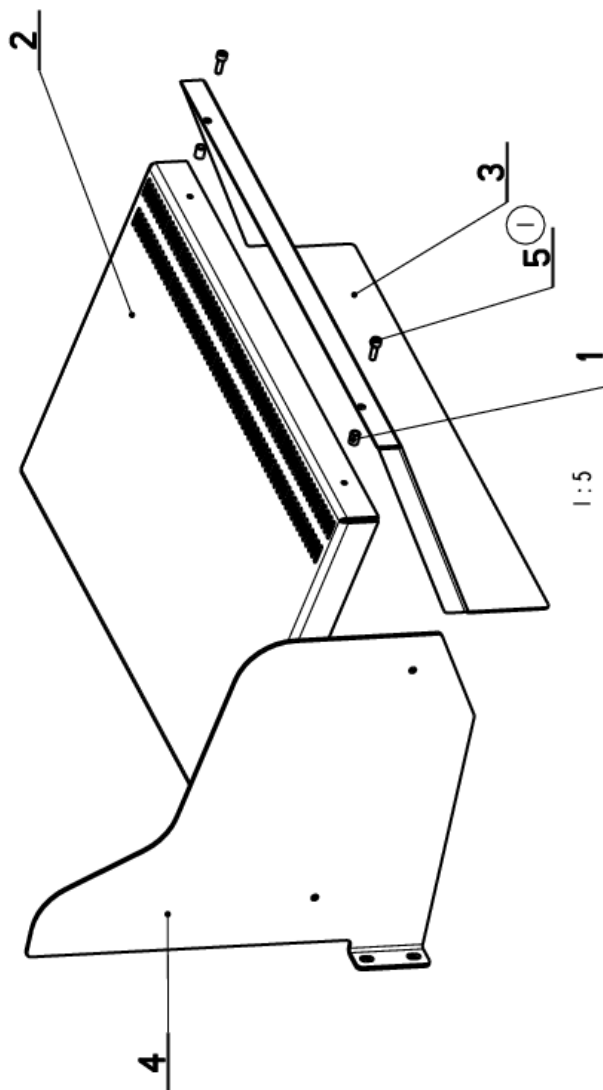
4.ZRUS.CELIST 30.R403-017 A NAHR.30.R403-018,ZRUS.BOCNICE 30.R303-015 A NAHR.30.R403-007,ZRUS.2xSROUB M6x16 (90.001.25.017) A NAHR.2xM6x12(90.011.27.005). 192/ZM226 30.10.2014 SLEZACKOVA

5.ZRUS.SROUB M12x35(90.001.059) A NAHR.M12x50(90.001.25.062). 1077ZM169 11.5.2017 SLEZACKOVA

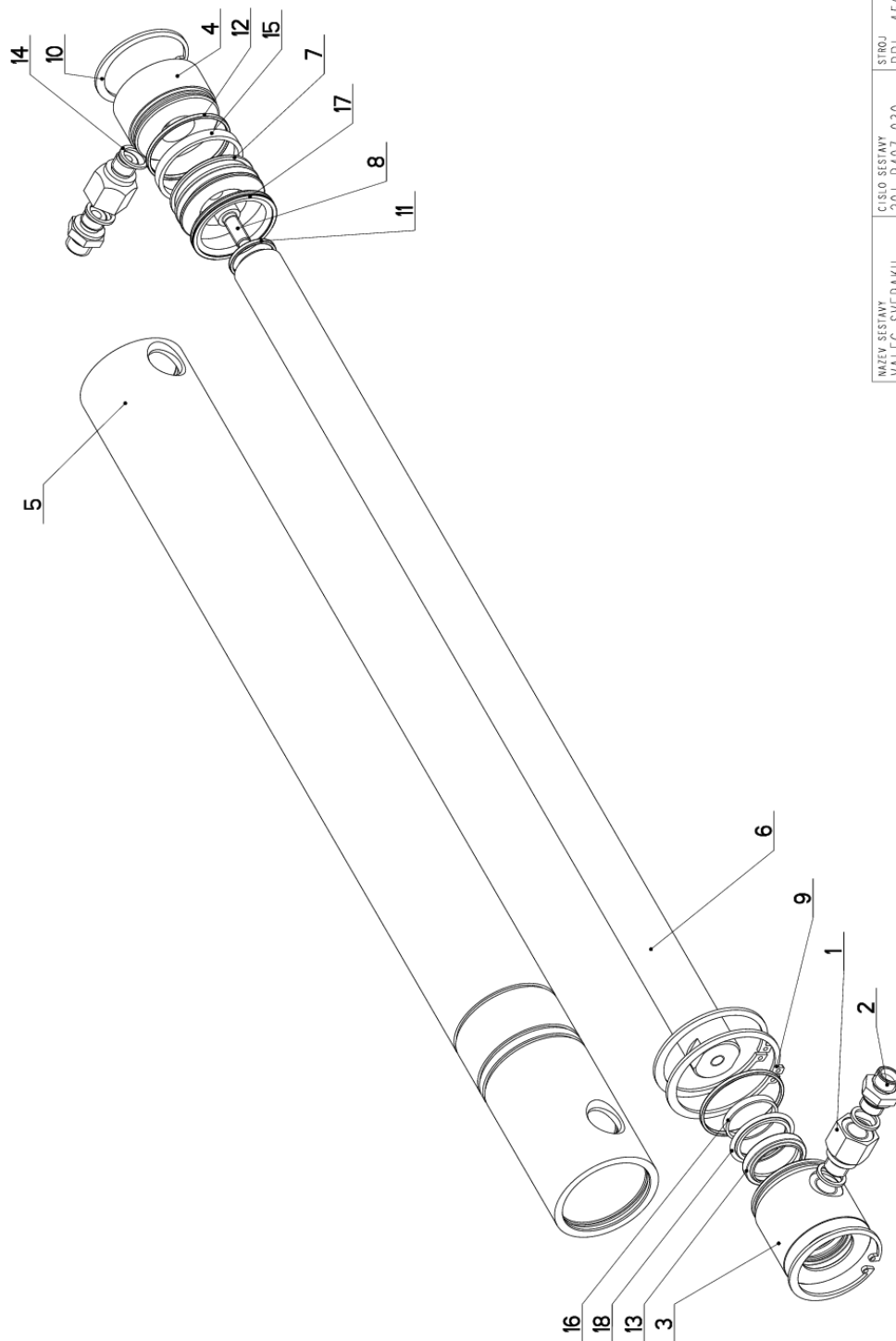
7.13. Skluz / Slide / Rutsch


Cislo Sestavy 201.R403-050		Ver. 1		Nazev sestavy SKLUZ/SLIDE/RUTSCH	
Poz.	Objednaci cislo	Ver.	Nazev polozky	Rezmer	Ks
1	30.3509-015	1	KROUZEK DISTANCI / DISTANCE RING / DISTANZRING	TR 8x1	2
2	30.R403-051	0	STUL / TABLE / TISCH		1
3	30.R403-052	1	SKLUZ / SLIDE / RUTSCH	P 1.5x317	1
4	30.R403-053	1	BOCNICE / SIDE PLATE / SEITENTEIL	P 3x376	1
5	90.001.25.009 (1)	0	SROUB IMBUS CERNY / ALLEN HEAD BOLT / IMBUSSCHRAUBE	M5X16	2

1.ZRUS.SROUB M6x16 (90.001.25.017) A NAHR.M5X16 (90.001.25.009). 191/ZM204 19.8.2011 SLEZACKOVA



7.14. Válec svěráku / Vice cylinder / Schraubstockzylinder



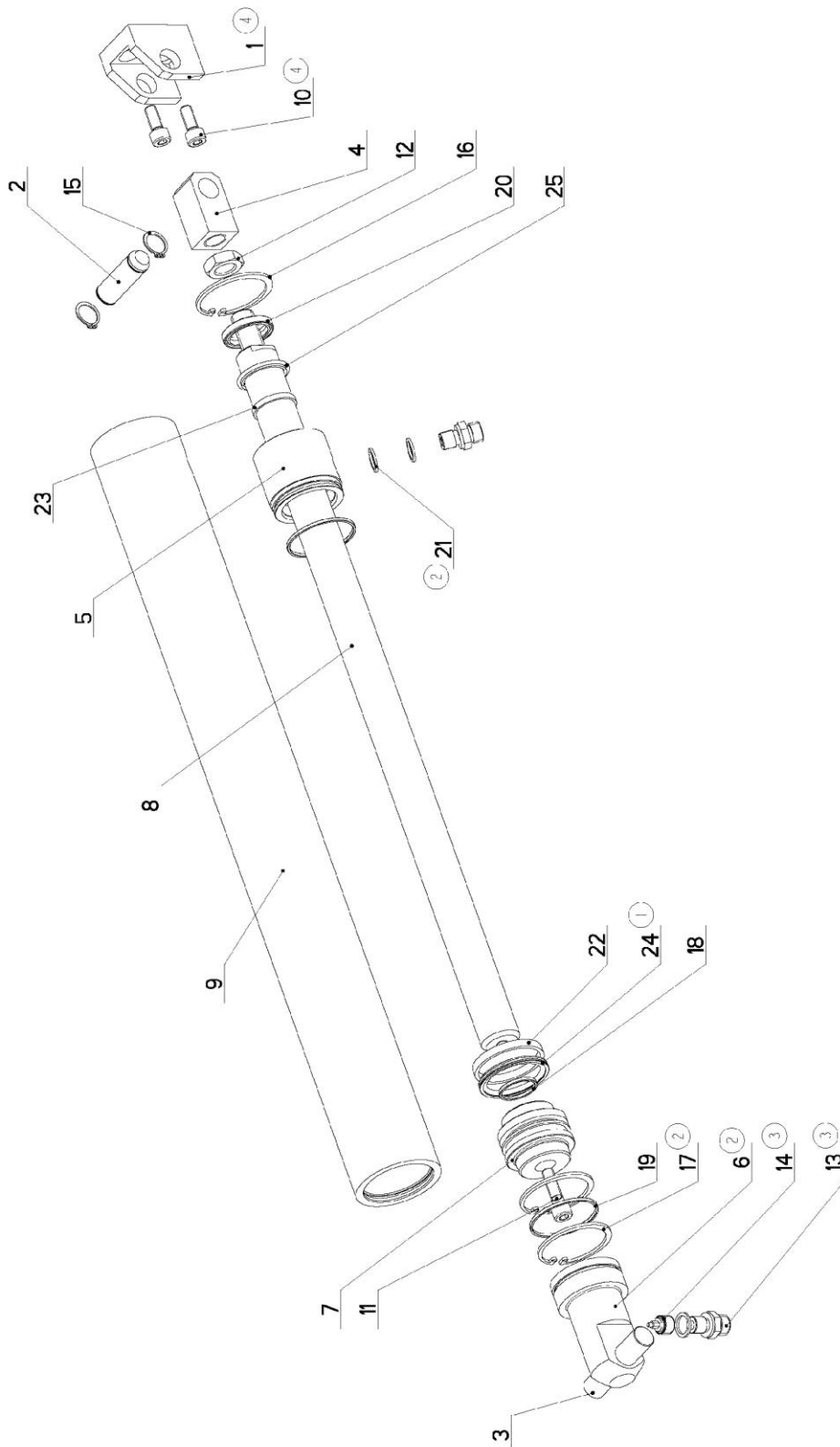
NAZEV SESTAVY VÁLEC SVĚRAKU	CÍSLO SESTAVY 201.R407-030	STROJ PRL 450
 BOMAR...	Konstruoval: MUSIL	Datum: 22. 07. 2015
	Meritko: 1:2	

7.15. Kusovník / Piece list / Stückliste -
Válec svěráku / Vice cylinder / Schraubstockzylinder

Číslo sestavy 201.R407-030		Ver. 0	Název sestavy VÁLEC SVĚRÁKU/VICE CYLINDER/SCHRAUBSTOCKZYLINDER		
Poz.	Objednací číslo	Ver.	Název položky	Rozeřer	Ks
1	30.1807-005	3	SROUBENI / BOLTING / VERSCHRAUBUNG	6-HR 22	2
2	30.2807-109	0	SROUBENI PRIME / DIRECT BOLTING / GERADE VERSCHRAUBUNG		2
3	30.C407-012	2	VÍKO / COVER / DECKEL	d 55	1
4	30.C407-111	0	VÍKO / COVER / DECKEL	d 55	1
5	30.R407-033	1	VÁLEC SVĚRÁKU / VICE CYLINDER / SCHRAUBSTOCKZYLINDER	TR 62/50	1
6	30.R407-034	0	PISTNICE / PISTON ROD / KOLBENSTANGE	d 28 f8	1
7	30.Y307-035	0	PIST / PISTON / KOLBEN	d 55	1
8	90.001.25.032	0	SROUB IMBUS / ALLEN HEAD BOLT / IMBUSSCHRAUBE	8x20	1
9	95.900.021	0	SEGR HRÍDEL. / OUTSIDE SAFETY RING / SICHERUNGSRING AUSSEN	POJISTNY KROUZEK 62	2
10	95.901.009	0	SEGR DIRA / OUTSIDE SAFETY RING / SICHERUNGSRING AUSSEN	POJISTNY KROUZEK 52	2
11	96.002.011	0	KROUZEK O DYNAMICKY / DYNAMIC O RING / O-RING DYNAMISCH	24X2	1
12	96.002.019	0	KROUZEK O DYNAMICKY / DYNAMIC O RING / O-RING DYNAMISCH	46x2 NBR 70SH	2
13	96.061.009	0	KROUZEK STIRACI / SCRAPER RING / ABSTREIFRING	WD2200280 Z201	1
14	96.082.002	0	TESNEVI / SEAL RING / DICHTUNGSRING	13/17x1.5 CU	4
15	96.084.001	0	KROUZEK VODICI / LEAD RING / FÜHRUNGSRING	GP6500500-T47	1
16	96.084.006	0	KROUZEK VODICI / LEAD RING / FÜHRUNGSRING	GR4300280-T47	1
17	96.900.001	0	TESNEVI KOMBINOVA NE / COMBINATION SEALING / KOMBIDICHTUNG	PW4200500-Z20N	1
18	96.900.021	0	TESNEVI KOMBINOVA NE / COMBINATION SEALING / KOMBIDICHTUNG	RSK200280-46N	1

Číslo sestavy/Number of assembly/Nummer der Baugruppe; Verze (Ver./Version/Version; Název sestavy/Assembly title/Name der Baugruppe; Pozice (Pos./Position/Position;
Objednací číslo/Purchase order number/Bestellnummer; Název položky/Volume title/Name der Position; Rozeřer/Stock size/Abmessung

7.16. Válec zvedací / Lifting cylinder / Hebezyylinder



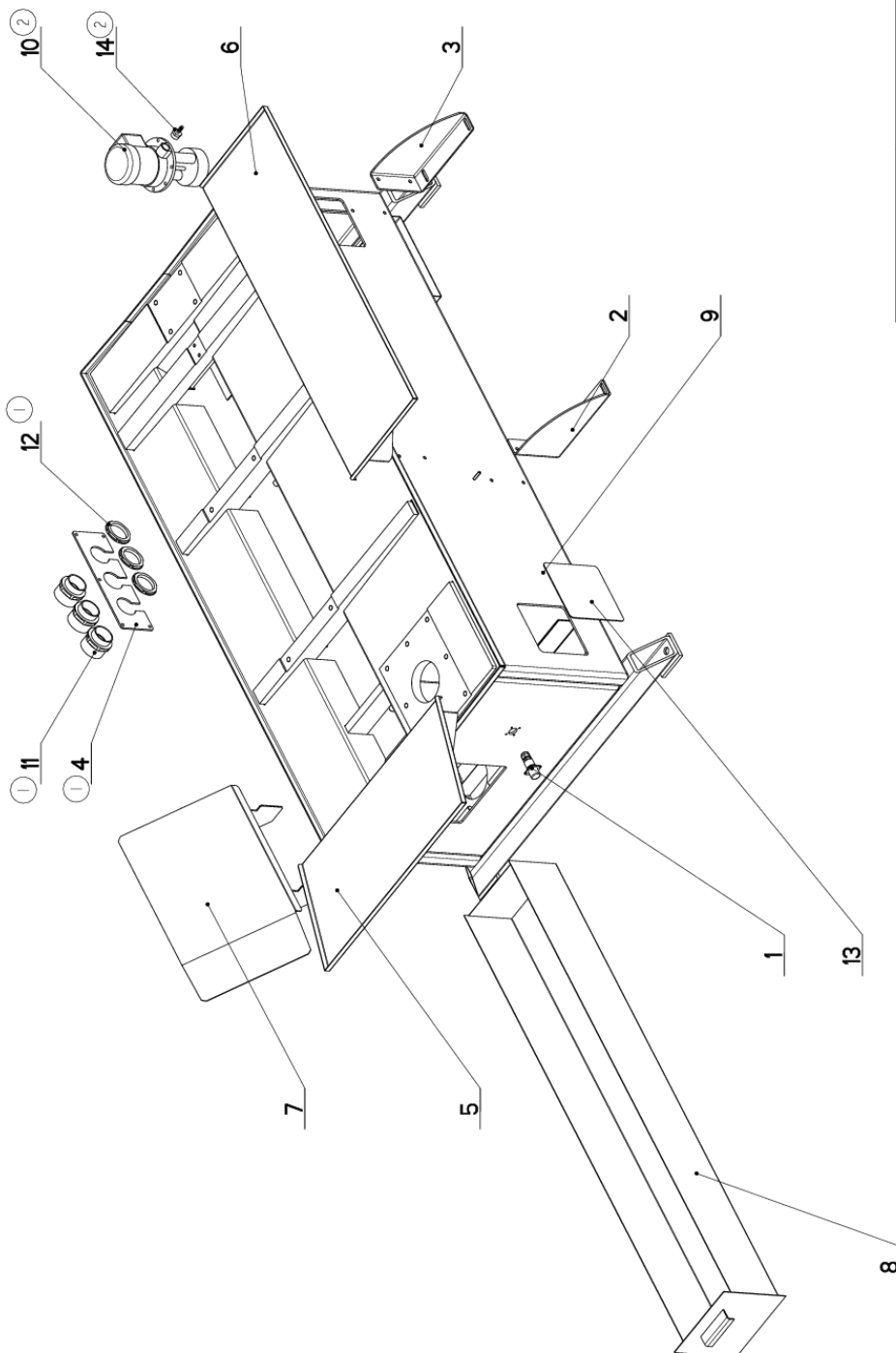
MALEY SESTAVY VÁLEC ZVEDACÍ	CÍSLO SESTAVY 201. Y407-010	STROJ IN 460G+
Konstruovala : MUSIL		
Datum : 10. 04. 2014		
Měřítko : 2:5		


7.17. Kusovník / Piece list / Stückliste -
Válec zvedací / Lifting cylinder / Hebezyylinder

Císlo Sestavy 201.Y407-010		Ver. 4		Název sestavy VALEC ZVEDACÍ/LIFTING CYLINDER/HEBEZYLINDER	
Poz.	Objednací číslo	Ver.	Název položky	Rozměr	Ks
1	30.0807-008 (4)	3	DRZAK / HOLDER / HALTER	HR 40x40	1
2	30.0807-009	2	CEP / LUG / BOLZEN	d 16h9	1
3	30.8307-205	0	CEP / LUG / BOLZEN	d 16h9	1
4	30.8807-001	0	DRZAK / HOLDER / HALTER	HR 25x25	1
5	30.C407-012	1	VÍKO / COVER / DECKEL	d 55	1
6	30.Y307-003 (2)	3	VÍKO / COVER / DECKEL	d 55	1
7	30.Y307-012 (2)	1	PIST / PISTON / KOLBEN	d 55	1
8	30.Y407-002	0	PISTNICE / PISTON ROD / KOLBENSTANGE	d 28 f8	1
9	30.Y407-011	3	VALEC / ROLLER / ZYLINDER	TR 62/50H8	1
10	90.001.25.032 (4)	0	SROUB IMBUS / ALLEN HEAD BOLT / IMBUSSCHRAUBE	8x20	2
11	90.001.25.083	0	SROUB IMBUS / ALLEN HEAD BOLT / IMBUSSCHRAUBE	M8X30	1
12	90.101.55.003	0	MATICE / NUT / MUTTER	MATICE M16	1
13	92.002.001 (2)	0	SROUBENI PRIME / DIRECT BOLTING / GERADE VERSCHRAUBUNG	G 1/4"	2
14	92.151.008 (3)	0	VENTIL POJISTNY / SAFETY VALVE / SICHERUNGSVENTIL	VPN-H 1/4"	1
15	95.800.007	0	SEGR HRIDEL. / OUTSIDE SAFETY RING / SICHERUNGSRING AUSSEN	POJISTNY KROUZEK 16	2
16	95.801.009	0	SEGR DIRA / INSIDE SAFETY RING / SICHERUNGSRING INNEN	POJISTNY KROUZEK 52	1
17	95.801.018 (2)	0	KROUZEK POJIST.VNITR / INSIDE SAFETY RING / SICHERUNGSRING INNEN	POJISTNY KROUZEK 50	2
18	96.002.011	0	KROUZEK O DYNAMICKY / DYNAMIC O RING / O-RING DYNAMISCH	24X2	1
19	96.002.019	0	KROUZEK O DYNAMICKY / DYNAMIC O RING / O-RING DYNAMISCH	46x2 NBR 70SH	2
20	96.061.009	0	KROUZEK STIRACI / SCRAPER RING / ABSTREIFRING	WD2200280 Z201	1
21	96.082.002 (2)	0	TESNENI / SEAL RING / DICHTUNGSRING	13/17x1.5 CU	3
22	96.084.001	0	KROUZEK VODICI / LEAD RING / FÜHRUNGSRING	GP6500500-T47	1
23	96.084.006	0	KROUZEK VODICI / LEAD RING / FÜHRUNGSRING	GR4300280-T47	1
24	96.900.013 (1)	0	TESNENI KOMBINOVA NE / COMBINATION SEALING / KOMBIDICHTUNG	PT0200500	1
25	96.900.021	0	TESNENI KOMBINOVA NE / COMBINATION SEALING / KOMBIDICHTUNG	RSR200280-46N	1

- 1.ZRUSENO TESNENI 96.900.001 A NAHRAZENO 96.900.013. 336/ZM006 10.1.2011 SLEZACKOVA
- 2.ZRUS.REDUKCE 30.9107-509,SROUBENI 30.30.1807-005,ZRUS.VIKO 30.Y307-005 A NAHR.30.Y307-003,ZRUS.SROUBENI 92.003.001 A NAHR.92.002.001,ZRUS.PIST 30.LM07-504 A NAHR.30.Y307-012,ZRUS.1xPOJ.KROUZEK 95.801.009 A NAHR.95.801.018, PRID.1xKROUZEK 96.082.002. 026/ZM027 18.2.2011 SLEZACKOVA
- 3.VENTIL 92.151.001 PRECISLOVAN NA 92.151.008. 222/ZM212 30.7.2013 SLEZACKOVA
- 4.PRID.DRZAK 30.0807-008,2XSROUB M8x20(90.001.25.032). 062/ZM50 10.4.2014 SLEZACKOVA

7.1. Podstavec / Base / Untersatz



NAZEV SESTAVY PODSTAVEC	CISLO SESTAVY Z21.R401-750	STROJ PL450H
		Konstruoval: ODVARKA
		Datum: 10. 08. 2016
		Meritko: 1:1:100

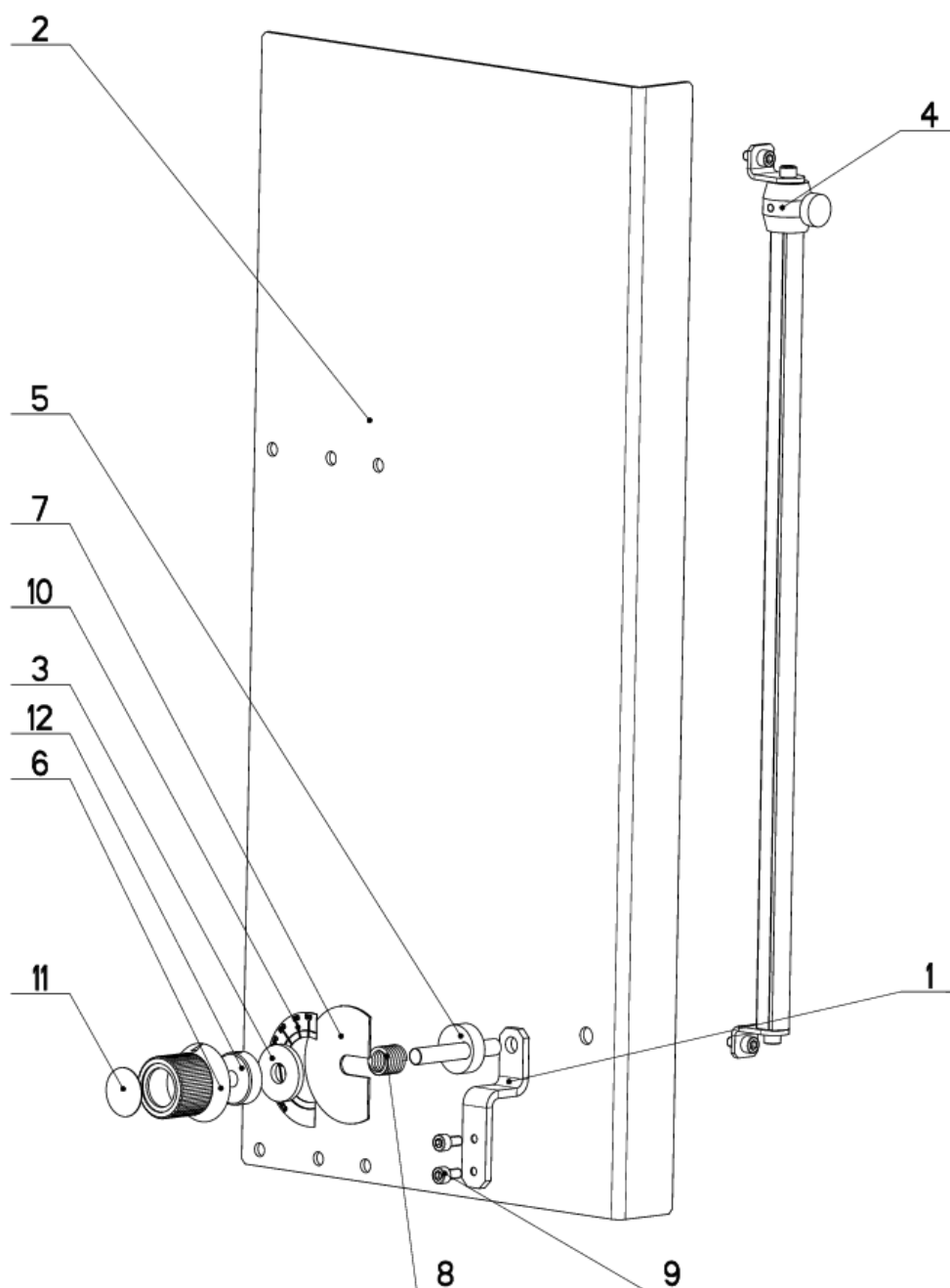
7.2. Kusovník / Piece list / Stückliste -
Podstavec / Base / Untersatz

Císlo sestavy 221.R401-750		Ver. 2		Název sestavy PODSTAVEC/BASE/UNTERSATZ	
Poz.	Objednávací číslo	Ver.	Název položky	Rožmer	Ks
1	262.007	0	KONEKTOR / CONNECTOR / STECKERBINDER		1
2	30.W201-005	2	DRZAK / HOLDER / HALTER	P 4x173	1
3	30.W201-006	2	DRZAK / HOLDER / HALTER	P 4x173	1
4	30.R201-056 (1)	1	VÍKO / COVER / DECKEL	P 4x100	1
5	30.R301-053	1	KRYT / COVER / ABDECKUNG		1
6	30.R301-703	1	KRYT / COVER / ABDECKUNG		1
7	30.R314-260	0	KRYT / COVER / ABDECKUNG		1
8	30.R401-006	0	VANA / TANK / WANNE		1
9	30.R401-751	2	PODSTAVEC / BASE / UNTERSATZ		1
10	91.020.032 (2)	0	CERPADLO CHLAZENÍ / COOLING PUMP / KÜHLMITTELpumpe	230/400V	1
11	91.071.022 (1)	0	VYVODKA / BUSHING / TÜLLE		3
12	91.072.016 (1)	0	MATICE / NUT / MUTTER		3
13	94.101.039	0	ZASLEPKA / PLUG / BLINDELANSCH	154x154x4	1
14	94.202.020 (2)	0	REDUKCE / REDUCTION / ADAPTOR / REDUKTION	1/2"-6	1

1. ZRUS.KONZOLA 30.R301-704, 30.R301-705, PRID.VÍKO 30.R201-056, 3xVYVODKA 91.071.022, 3xMATICE 91.072.016.
104/ZM073 13.4.2015 SLEZACKOVA

2. ZRUS.CERPADLO 91.020.015 A NAHR. 91.020.032, PRID.REDUKCE 94.202.020. 001/2 M... SLEZACKOVA

7.3. Odměrování / Measuring / Gehrungsmessung



NAZEV SESTAVY ODMEROVANI	CISLO SESTAVY 221.R402-730	STROJ Prolin450H
	Konstruoval: KOLESA	
	Datum: 31. 07.2015	
	Meritko: 3:10	

7.4. Kusovník / Piece list / Stückliste -
Odměrování / Measuring / Gehrungsmessung

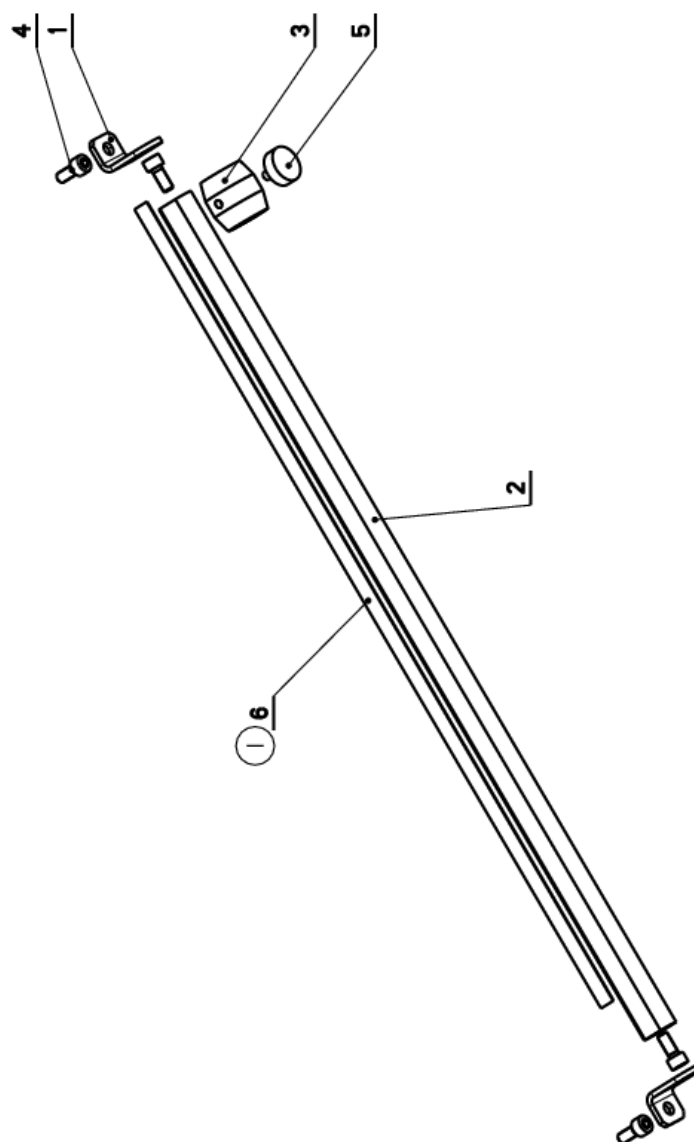
Císlo sestavy 221.R402-730		Ver. 2	Název sestavy ODMĚROVÁNÍ / POLE / SAULE		
Poz.	Objednávací číslo	Ver.	Název položky	Rozebr	Ks
1	30.R202-031	0	DRŽÁK / HOLDER / HALTER	HR 20x5	1
2	30.R314-701	1	DRŽÁK / HOLDER / HALTER	P 3x361	1
3	31.K107-006	1	GUMA / RUBBER / GUMMI	ø35	1
4	201.Y402-070	1	ODMĚROVÁNÍ / MEASURING / GEHRUNGSMESSUNG	SESTAVA	1
5	30.R202-033	1	OSA / AXLE / AXISE	SVARENO	1
6	30.6130-020	0	OVĽADÁNÍ / CONTROLS / STEUERUNG	VTLISEK	1
7	30.Y302-153	0	PODLOŽKA / WASHER / UNTERLEGSCHEIBE	P 1,5x72	1
8	31.T302-054	0	PRUŽINA / SPRING / FEDER	ø 2,24	1
9	90.001.25.016	0	SROUB IMBUS / ALLEN HEAD BOLT / IMBUS-SCHRAUBE	M6x12	2
10	30.R402-034	0	STUPNICE / SCALE / SKALA	P1x41	1
11	30.6130-012	0	VÍKO / COVER / DECKEL	P 0,5x 30x30	1
12	30.Y302-058	1	VLOŽKA / INSERT / EINLAGE	ø 32	1

Císlo Sestavy/Number of assembly/Nummer der Baugruppe; Verze (Ver./Version/Version); Název sestavy/Assembly title/Name der Baugruppe; Pozice (Pos./Position/Position);
Objednávací číslo/Purchase order number/Bestellnummer; Název položky/Volume title/Name der Position; Rozebr/Stock size/Abmessung

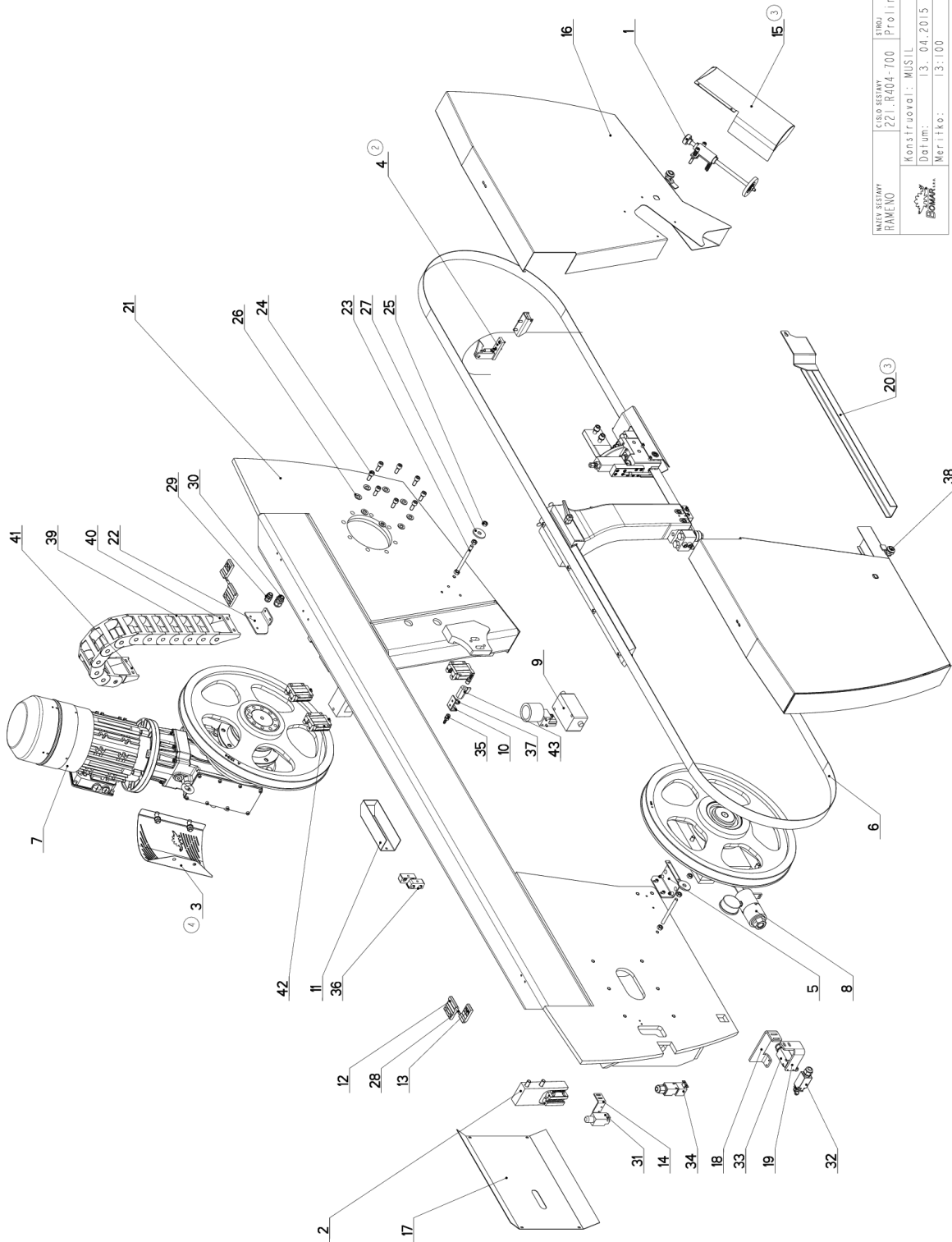
7.5. Odměrování / Measuring / Gehrungsmessung

Cislo sestavy 201.Y402-070		Ver. 1		Název sestavy ODMĚROVÁNÍ / MEASURING / GEHRUNGSMESSUNG	
Poz.	Objednací číslo	Ver.	Název položky	Rožmer	Ks
1	30.6114-023	0	DRZAK / HOLDER / HALTER	P 3x20	2
2	30.Y402-071	1	TYC / POLE / STANGE	d 20	1
3	30.2014-001	0	OBJÍMKA / CLAMP / KLAMMERSTÜCK	Ø30-32	1
4	90.001.25.092	0	SROUB IMBUS / ALLEN HEAD BOLT / IMBUSSCHRAUBE	M6x14	4
5	94.007.001	0	SROUB / BOLT / SCHRAUBE	M5x10	1
6	99.120.001 (1)	0	PRAVITKO / RULER / SKALENBANDMAß	0-5m	1

1. PRIDANO PRAVITKO 99.120.001. 138/ZM144 19.5.2010 SLEZACKOVA



7.6. Rameno / Saw arm / Sagerahmen



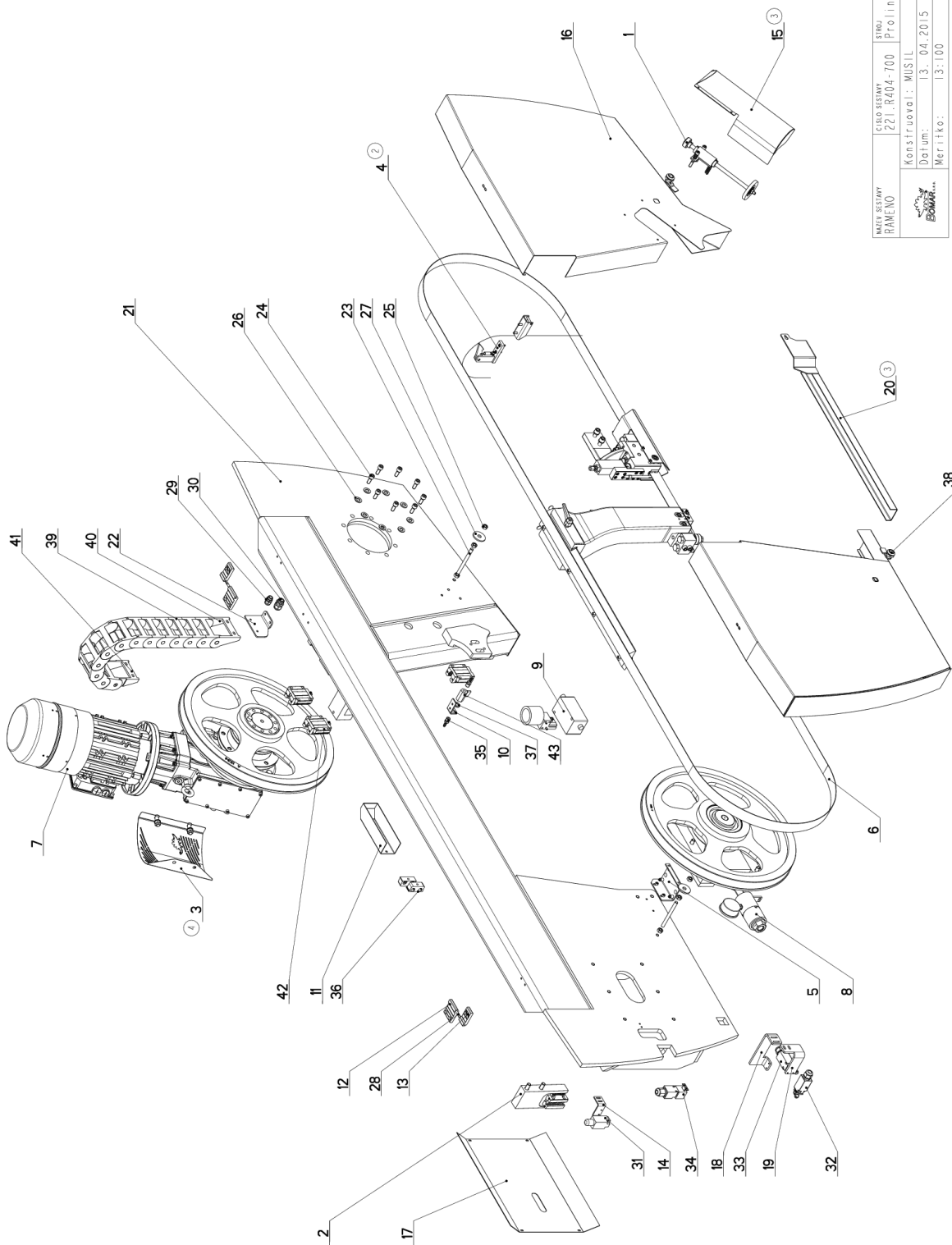
WAZA SESTAWY RAMENO	CISLO SESTAWY 22 L R404-700	STRUJ Pr o lin450H
Konstruoval: MUSTIL		
Datum: 13. 04. 2015		
Verziko: 1:3:100		

7.7. Kusovník / Piece list / Stückliste -
Rameno / Saw arm / Sagerahmen

Císlo sestavy 221.R404-700		Název sestavy RAMENO / SAW ARM / SAGERAHMEN		
Ver.	Ver.	Název položky	Rožmer	Ks
4	0	KARTAC / BRUSH / BÜRSTE		1
4	0	KONZOLA / CONSOLE / KONSOLE		1
4	0	KRYT / COVER / ABDECKUNG		1
4	0	ZAMEK / LOCK / SCHLOSS		1
5	0	DRZAK / HOLDER / HALTER		1
6	1	VEDENÍ PASU / BELT GUIDE / SÄGEBANDFÜHRUNG		1
7	3	POHON / DRIVE / ANTRIEB		1
8	0	NAPINANI / TENSIONING / SPANNUNG		1
9	1	KONTROLA VYCHYLENÍ PASU / BELT / KONTROLLE DER SÄGEBANDAULENKUNG		1
10	2	DRZAK / HOLDER / HALTER	P 3x76	1
11	1	KRYT / COVER / ABDECKUNG	P 1.-5x153	1
12	3	PANT / BOARD / PLATTE	PROFIL	2
13	2	PANT / BOARD / PLATTE	PROFIL	2
14	0	DRZAK / HOLDER / HALTER	P 3x30	1
15	0	KRYT KARTACKU / BRUSH COVER / BÜRSTENABDECKUNG		1
16	2	KRYT / COVER / ABDECKUNG		1
17	1	KRYT NAPINANI / TENSIONING COVER / BANDSPANNUNGSABDECKUNG	P 1.-5x381	1
18	1	DRZAK / HOLDER / HALTER	P 6x85	1
19	0	DRZAK / HOLDER / HALTER	P 80x6	1
20	0	KRYT PASU / BELT COVER / BANDABDECKUNG		1
21	1	RAMENO / SAW ARM / SÄGERAHMEN		1
22	0	DRZAK / HOLDER / HALTER	P 4x100	1
23	0	TYC ZAVITOVA / THREADED POLE / GEWINDESTANGE	M10	2
24	0	SROUB IMBUS / ALLEN HEAD BOLT / IMBUSSCHRAUBE	M10x25	8
25	0	MATICE / NUT / MUTTER	MATICE _ M10	6
26	0	PODLOZKA / WASHER / UNTERLEGSCHIBE	PODLOZKA 13	8
27	0	PODLOZKA / WASHER / UNTERLEGSCHIBE	PODLOZKA 12	2
28	0	KOLIK / PIN / BOLZEN	D6	2
29	0	VYVODKA / BUSHING / TÜLLE	M16x1.5	1
30	0	VYVODKA / BUSHING / TÜLLE	M20x1.5	1
31	0	SPINAC KONCOVY / END SWITCH / ENDSCHALTER		1
32	0	SPINAC KONCOVY / END SWITCH / ENDSCHALTER		1
33	0	SPINAC KONC.S KLADK. / END SWITCH WITH PULLEY / ENDSCHALTER MIT RÖLLE	PZ-FR605-M2	1

Císlo Sestavy/Number of assembly/Nummer der Baugruppe; Verze (Ver./Version/Version; Název sestavy/Assembly title/Name der Baugruppe; Pozice (Pos./Position/Position;
Objednací číslo/Purchase order number/Bestellnummer; Název položky/Volume title/Name der Position; Rožmer/Stock size/Abmessung

7.8. Rameno / Saw arm / Sagerahmen



WAZA SESTAWY RAMENO	CISLO SESTAWY 22 L R404-700	STRUJ Pr o lin450H
Konstruoval: MUSIL		
Datum: 13. 04. 2015		
Verz ik o: 1:3:100		

7.9. Kusovník / Piece list / Stückliste - Rameno / Saw arm / Sagerahmen

34	91.173.012	0	SPINAC KONCOVY / END SWITCH / ENDSCHALTER			1
35	94.202.002	0	REDUKCE / REDUCTION / ADAPTOR / REDUKTION		REDUKCE 6/R1/4"	2
36	94.204.005	0	DRZAK / HOLDER / HALTER		LBG 14/14-PP	2
37	96.081.001	0	KROUZEK TESNICI / SEAL RING / DICHTUNGSRING		23x15x3	1
38	99.104.002	0	ZAMEK / LOCK / SCHLOSS		ZAMEK C I NSKY	2
39	99.170.001	0	RETEZ ENERGI I / ENERGY BELT / ENERGIEKETTE		0555-030.075.100	12
40	99.173.001	0	RETEZ ENERGI I / ENERGY BELT / ENERGIEKETTE		KONCOVKA VNEJ	1
41	99.173.002	0	RETEZ ENERGI I / ENERGY BELT / ENERGIEKETTE		KONCOVKA VNIT	1
42	99.201.046	0	VEDENI LINEARNI / LINEAR GUIDE / LINEARE FÜHRUNG		MSA2SE SS F0 N	3
43	99.260.003	0	VENTIL / VALVE / VENTIL		1/4"	1

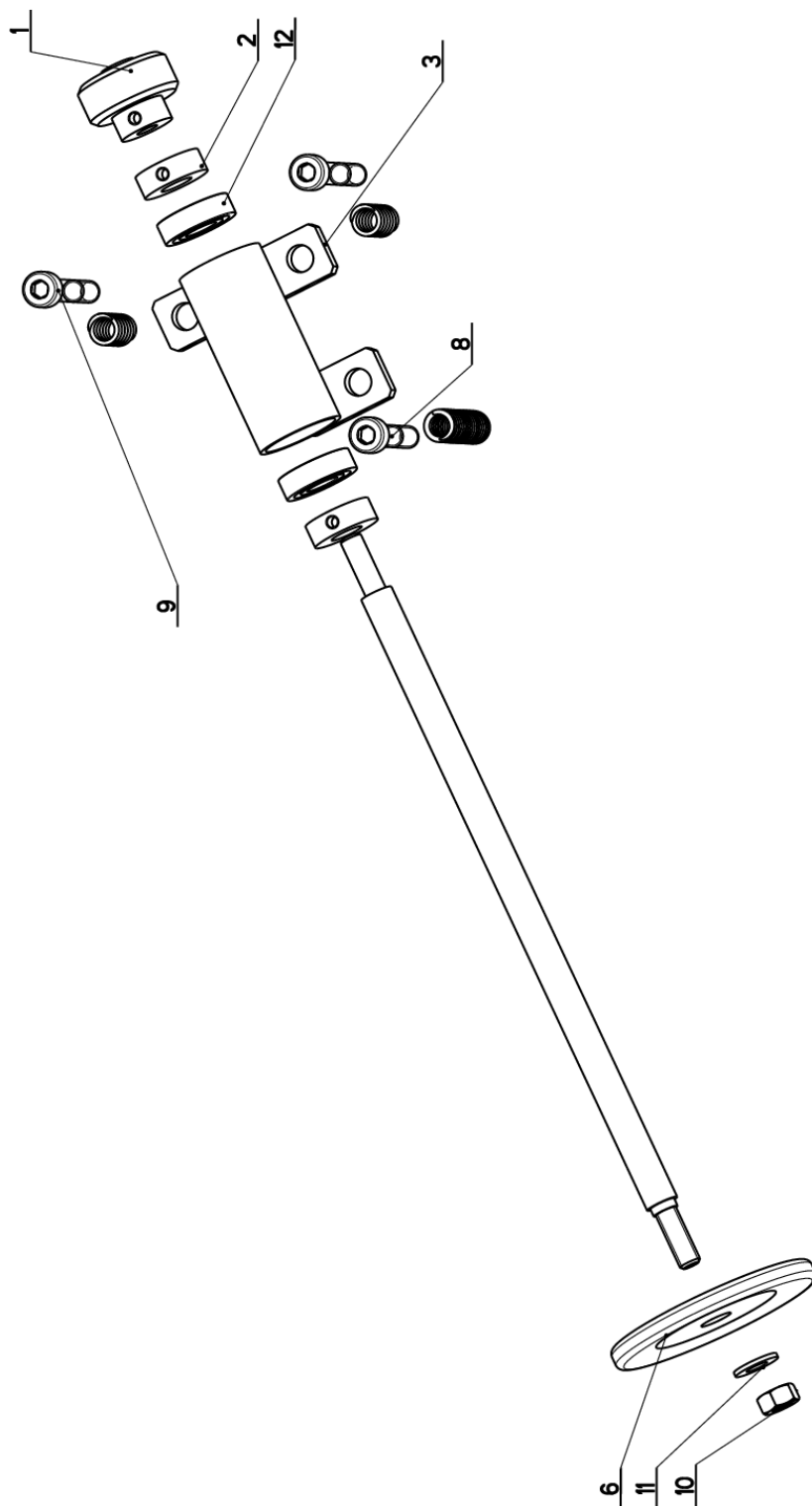
1. ZRUS. KRYT PASU 30.Y404-009 A NAHR. 30.R404-012. 002/ZM016 30.1.2013 SLEZACKOVA


2. PRID. ZAMEK 201.R404-050. 067/ZM081 15.3.2013 SLEZACKOVA

3. ZRUS. KRYT PASU 30.R404-012 A NAHR. 30.R404-066. ZRUS. KRYT KARTACKU 30.M404-009A NAHR. 30.R404-009. 090/ZM110 19.5.2014 SLEZACKOVA

4. PRIDAN KRYT PREVODOVKY 201.R404-022. 005/ZM073 13.4.2015 SLEZACKOVA

7.10. Kartáč / Brush / Bürste



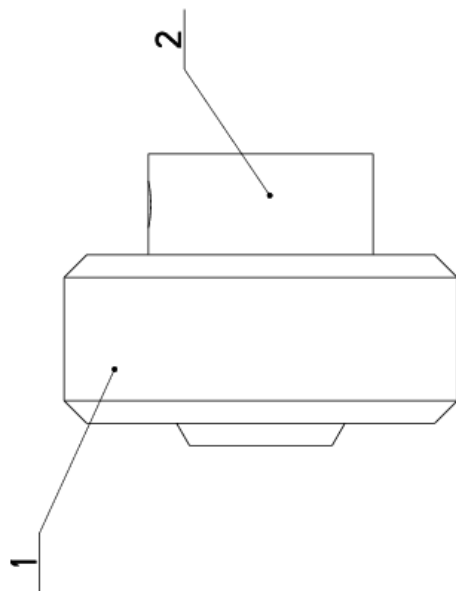
NAZEV SESTAVY KARTAC	CISLO SESTAVY 201.9214-300	STROJ ECO 320
		
Konstruoval: VINOHRADSKY		
Datum: 19. 01.2010		
Měřítko: 7:10		

7.11. Kusovník / Piece list / Stückliste -
Kartáč / Brush / Bürste

Císlo sestavy 201.9214-300		Ver. 0	Název sestavy KARTAC/BRUSH/BÜRSTE		
Poz.	Objednací číslo	Ver.	Název položky	Rozebr	Ks
1	30.0814-204	0	KOLECKO / WHEEL / ROLLE	SESTAVA	1
2	30.0814-207	0	KROUZEK / RING / RING	d 25	2
3	30.9214-301	1	DRZAK / HOLDER / HALTER		1
4	30.9214-302	1	HRDEL / SHAFT / WELLE	D 12	1
5	31.0305-211	0	PRUŽINA / SPRING / FEDER	2x12x50x15,5	1
6	31.0814-208	0	KARTAC / BRUSH / BÜRSTE		1
7	31.1506-115	0	PRUŽINA / SPRING / FEDER	1.6x12x25x7.5	2
8	90.001.25.038	0	SROUB IMBUS / ALLEN HEAD BOLT / IMBUSSCHRAUBE	M8x50	1
9	90.001.25.040	0	SROUB IMBUS / ALLEN HEAD BOLT / IMBUSSCHRAUBE	M8x60	2
10	90.100.55.005	0	MATICE / NUT / MUTTER	MATICE - M8	1
11	90.150.50.005	0	PODLOZKA / WASHER / UNTERLEGSCHIEBE	PODLOZKA 8,4	1
12	95.001.005	0	LOŽISKO / BEARING / LAGER	6001 2RS	2

7.12. Kolečko / Wheel / Rolle

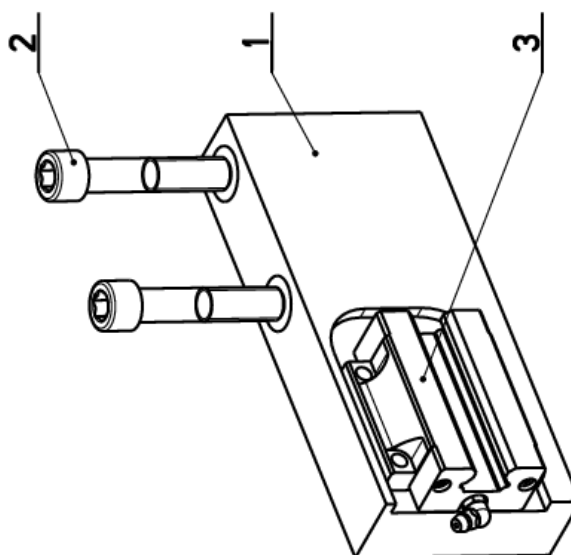
Císlo Sestavy 201.0814-204		Ver. 0	Název sestavy KOLEČKO/WHEEL/ROLLE		
Poz.	Objednací číslo	Ver.	Název položky	Rozměr	Ks
1	30.0814-204.1	0	KOLEČKO / /	d 35	1
2	30.0814-204.2	0	NABOJ / /	d 20	1



Císlo Sestavy/Number of assembly/Nummer der Baugruppe; Verze (Ver./Version/Version; Název sestavy/Assembly title/Name der Baugruppe; Pozice (Poz./Position/Position;
Objednací číslo/Purchase order number/Bestellnummer; Název položky/Volume title/Name der Position; Rozměr/Stock size/Abmessung

7.13. Konzola / Console / Konsole

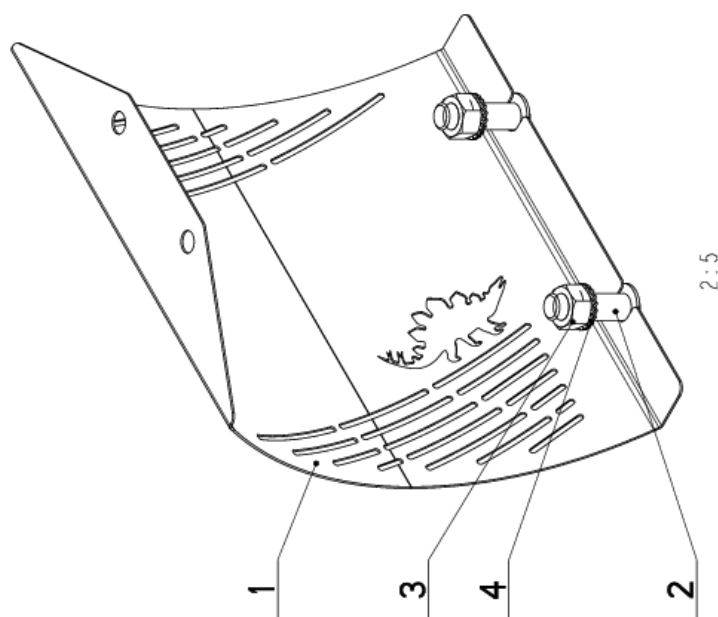
Cislo Sestavy 201.R404-020		Ver. 0		Nazev sestavy KONZOLA / CONSOLE / KONSOLE	
Poz.	Objednací číslo	Ver.	Nazev položky	Rožmer	Ks
1	30.R404-021	0	KONZOLA / CONSOLE / KONSOLE	HR 80x30	1
2	90.001.25.063	0	SROUB IMBUS / ALLEN HEAD BOLT / IMBUSSCHRAUBE	M12x60	2
3	99.201.045	0	VOZÍK LINEÁRNÍHO VEDENÍ / LINEAR GUIDE CART / LINEARFÜHRUNGSWAGEN	MSA20A SS F1 N	1



Cislo Sestavy/Number of assembly/Nummer der Baugruppe; Verze (Ver.)/Version/Version; Nazev sestavy/Assembly title/Name der Baugruppe; Pozice (Pos.)/Position/Position;
Objednací číslo/Purchase order number/Bestellnummer; Nazev položky/Volume title/Name der Position; Rožmer/Stock size/Abmessung

7.14. Kryt / Cover / Abdeckung

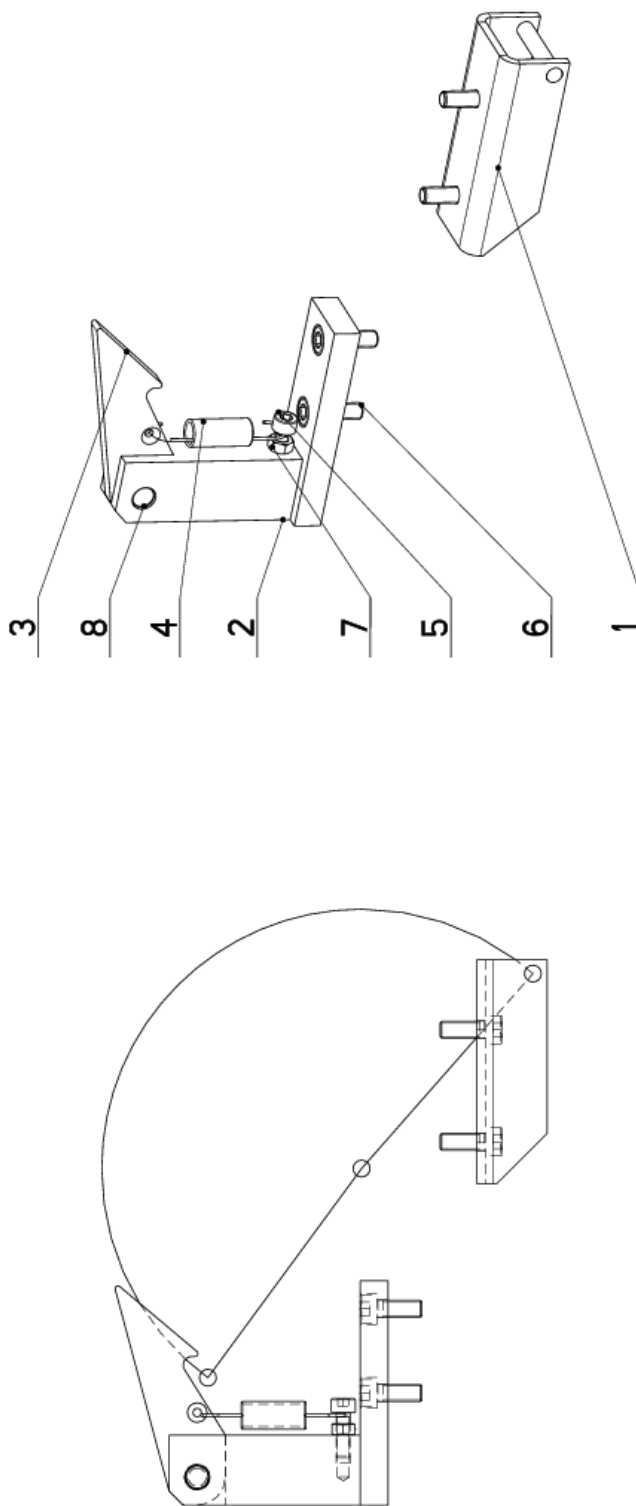
Cislo sestavy 201.R404-022		Verz. 0		Název sestavy KRYT/COVER/ABDECKUNG	
Poz.	Objednací číslo	Verz.	Název položky	Rožmer	Ks
1	30.R404-023	0	PLECH / PLATE / BLECH	P 1x238	1
2	90.013.27.29	0	SROUB / BOLT / SCHRAUBE	M12X40 - ISO-7380	2
3	90.100.55.007	0	MATICE / NUT / MUTTER	MATICE - M12	2
4	90.152.50.006	0	PODLOŽKA / WASHER / UNTERLEGSCHIBE	M12 DIN6798	2



Cislo Sestavy/Number of assembly/Nummer der Baugruppe; Verz. (Ver./Version/Version; Název sestavy/Assembly title/Name der Baugruppe; Pozice (Pos./Position/Position;
Objednací číslo/Purchase order number/Bestellnummer; Název položky/Volume title/Name der Position; Rožmer/Stock size/Abmessung

7.15. Zámek / Lock / Schloss

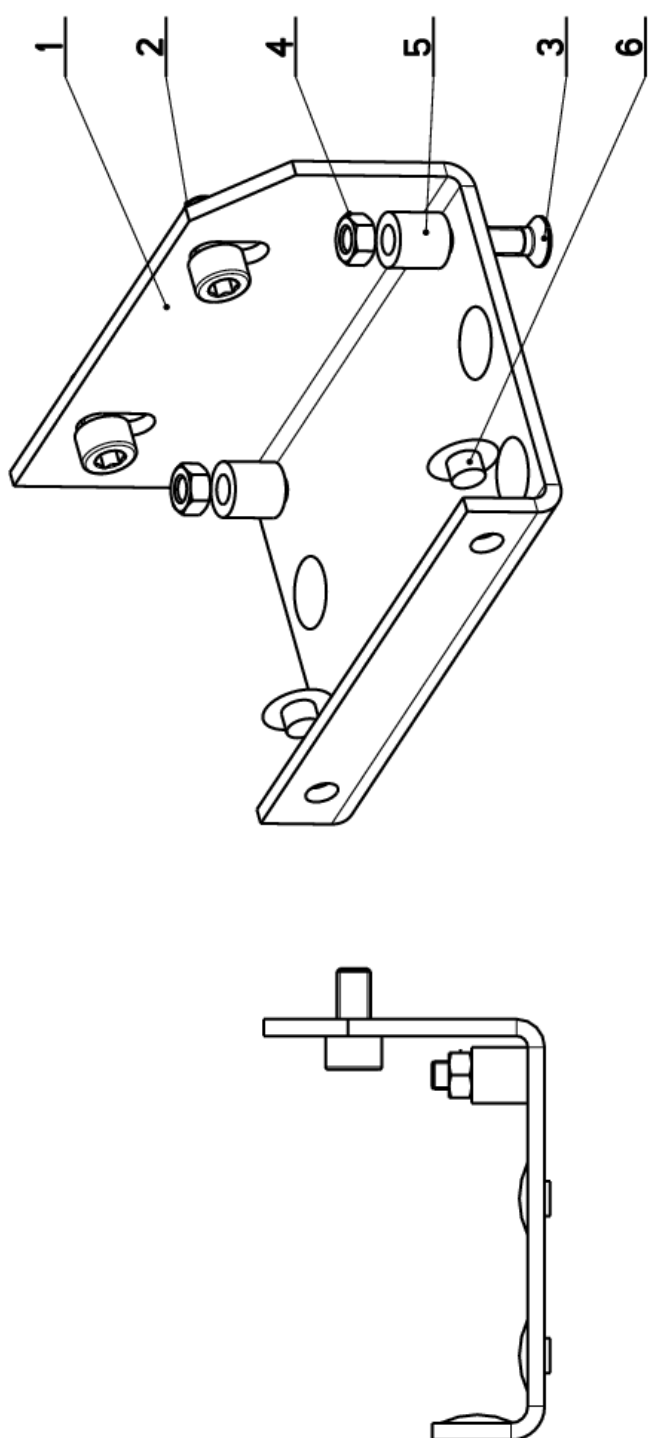
Cislo sestavy 201.R404-050		Ver. 0		Název sestavy ZÁMEK/LOCK/SCHLOSS	
Poz.	Objednací číslo	Ver.	Název položky	Rozměr	Ks
1	30.R404-051	0	DRŽAK / HOLDER / HALTER		1
2	30.R404-052	0	KONZOLA / CONSOLE / KONSOLE		1
3	30.R404-053	0	PAKA / LEVER / HEBEL	P 6x39,2	1
4	31.1605-128		PRUŽINA TAZNA / /	1x10x50x22	1
5	90.001.25.009	0	SROUB IMBUS / ALLEN HEAD BOLT / IMBUSSCHRAUBE	M5X16	1
6	90.001.25.017	0	SROUB IMBUS / ALLEN HEAD BOLT / IMBUSSCHRAUBE	M6X16	4
7	90.100.55.003	0	MATICE / NUT / MUTTER	MATICE - M5	1
8	90.301.02.007	0	KOLÍK VALCOVÝ / CYLINDRICAL PIN SOFT / ZYLINDERSTIFT WEICH	KOLIK 8X16	1



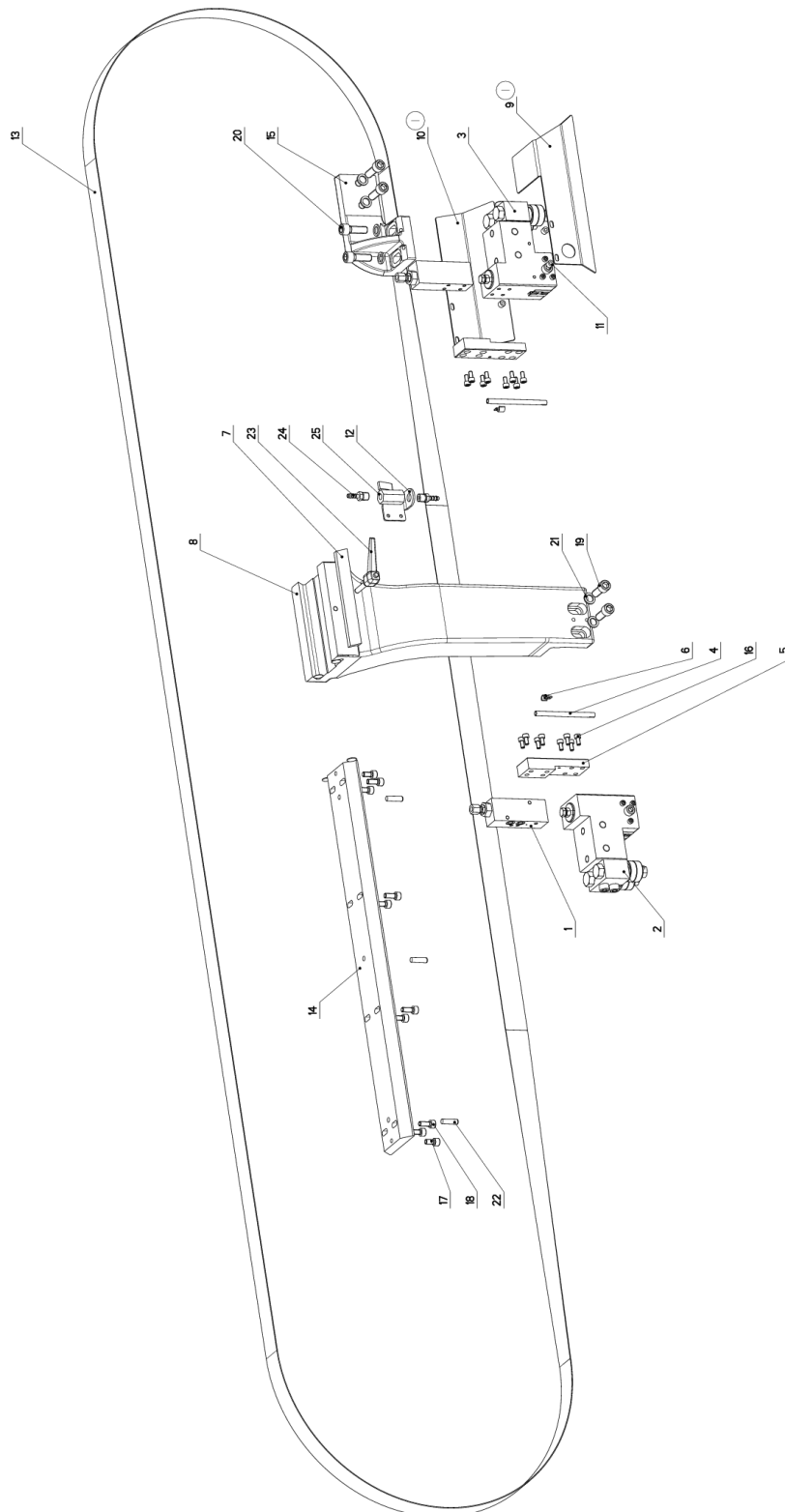
Cislo Sestavy/Number of assembly/Nummer der Baugruppe, Verze (Ver./Version/Version; Název sestavy/Assembly title/Name der Baugruppe; Pozice (Poz./)Position/Position;
Objednací číslo/Purchase order number/Bestellnummer; Název položky/Volume title/Name der Position; Rozměr/Stock size/Abmessung

7.16. Držák / Holde / Halter

Císlo Sestavy 201.R404-070		Ver. 0		Název sestavy DRŽÁK / HOLDER / HALTER	
Poz.	Objednací číslo	Ver.	Název položky	Režim	Ks
1	30.R404-071	0	DRŽÁK / HOLDER / HALTER	P3 - 100	1
2	90.001.25.016	0	SROUB IMBUS / ALLEN HEAD BOLT / IMBUSSCHRAUBE	M6X12	2
3	90.011.27.024	0	SROUB ZAPUŠTNÝ / COUNTERSINK BOLT / SENKSCHRAUBE	SROUB M5X20	2
4	90.100.55.003	0	MATICE / NUT / MUTTER	MATICE - M5	2
5	90.163.00.006	0	DÍSTANČ / DISTANCE / DISTANZ	TR 10/5.3	2
6	94.101.029	0	ZATKA / PLUG / STOPFEN	PRO IMBUS M8	6



7.17. Vedení pásu / Belt guide / Sägebandführung



NAZEV ŠESTAVY VEDENÍ PÁSU	ČÍSLO ŠESTAVY 201.R410-000	STUPEŇ PL450
Konstruktér: MUSTIL		Datum: 19. 05. 2014
Meri: 1:1		Meri: 1:1

7.18. Kusovník / Piece list / Stückliste -
Vedení pásu / Belt guide / Sägebandführung

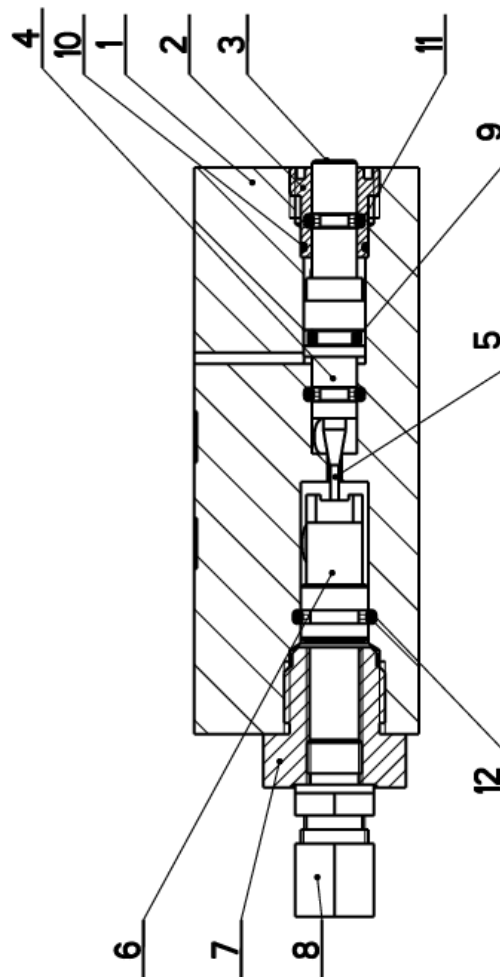
Císlo Sestavy 201.R410-000		Ver. 1		Název sestavy VEDENÍ PASU/BELT GUIDE/SÄGEBANDFÜHRUNG	
Poz.	Objednací číslo	Ver.	Název položky	Rozevner	Ks
1	201.6816-100	0	KOSTKA REGULACE / REGULATION CUBE / REGLUNGSWÜRFEL		2
2	201.Y410-100	0	KOSTKA VODICI / LEAD CUBE / FÜHRUNGSKLOTZ		1
3	201.Y410-200	0	KOSTKA VODICI / LEAD CUBE / FÜHRUNGSKLOTZ		1
4	30.3510-004	0	TRUBKA / TUBE / ROHR	TR 8x1	2
5	30.6016-002	0	DESKA / BOARD / PLATTE	HR 40x20	2
6	30.9010-003	0	DRZAK / HOLDER / HALTER	PI.5x10	2
7	30.M410-008	0	LISTA / TRIM / LEISTE	HR 25x6	1
8	30.R410-004	1	KONZOLA / CONSOLE / KONSOLE		1
9	30.R410-006	0	KRYT PASU / BELT COVER / BANDABDECKUNG	P 2x192	1
10	30.R410-007	0	KRYT PASU / BELT COVER / BANDABDECKUNG	P 2x108	1
11	30.Y310-007	0	KROUZEK / RING / RING	TR 10x2,5	4
12	30.Y310-008	0	DRZAK / HOLDER / HALTER	P3-50	1
13	30.Y404-006	0	PAS PÍLOVY / SAW BELT / SÄGEBAND	41x1,3	1
14	30.Y410-003	0	LISTA VODICI / LEAD TRIM / FÜHRUNGSLISTE	HR 90x20	1
15	30.Y410-105	2	DRZAK / HOLDER / HALTER		1
16	90.001.25.016	0	SROUB IMBUS / ALLEN HEAD BOLT / IMBUSSCHRAUBE	M6x12	16
17	90.001.25.031	0	SROUB IMBUS / ALLEN HEAD BOLT / IMBUSSCHRAUBE	8x16	2
18	90.001.25.032	0	SROUB IMBUS / ALLEN HEAD BOLT / IMBUSSCHRAUBE	8x20	8
19	90.001.25.058	0	SROUB IMBUS / ALLEN HEAD BOLT / IMBUSSCHRAUBE	M12x30	2
20	90.001.25.059	0	SROUB IMBUS / ALLEN HEAD BOLT / IMBUSSCHRAUBE	M12x35	4
21	90.163.00.003	0	PODLOZKA / WASHER / UNTERLEGSCHLEIBE	NORD-LOCK	6
22	90.302.02.002	0	KUŽEL, KOLIK S ZAV. / TAPER PIN + THREAD / KEGELBOLZEN + GEWINDE	KOLIK 8X30	3
23	94.008.003	0	PAKA UPINACI / ATTACHMENT LEVER / SPANNHEBEL	M8x40	1
24	94.202.002	0	REDUCE / REDUCTION / ADAPTOR / REDUKTION	REDUCE 6/R1/4"	2
25	99.260.003	0	VENTIL / VALVE / VENTIL	1/4"	1

I.ZRUS.KRYT PASU 30.Y410-006 A NAHR.30.R410-006,PRIDAN KRYT PASU 30.R410-007. 090/ZM110 16.5.2014 SLEZACKOVA

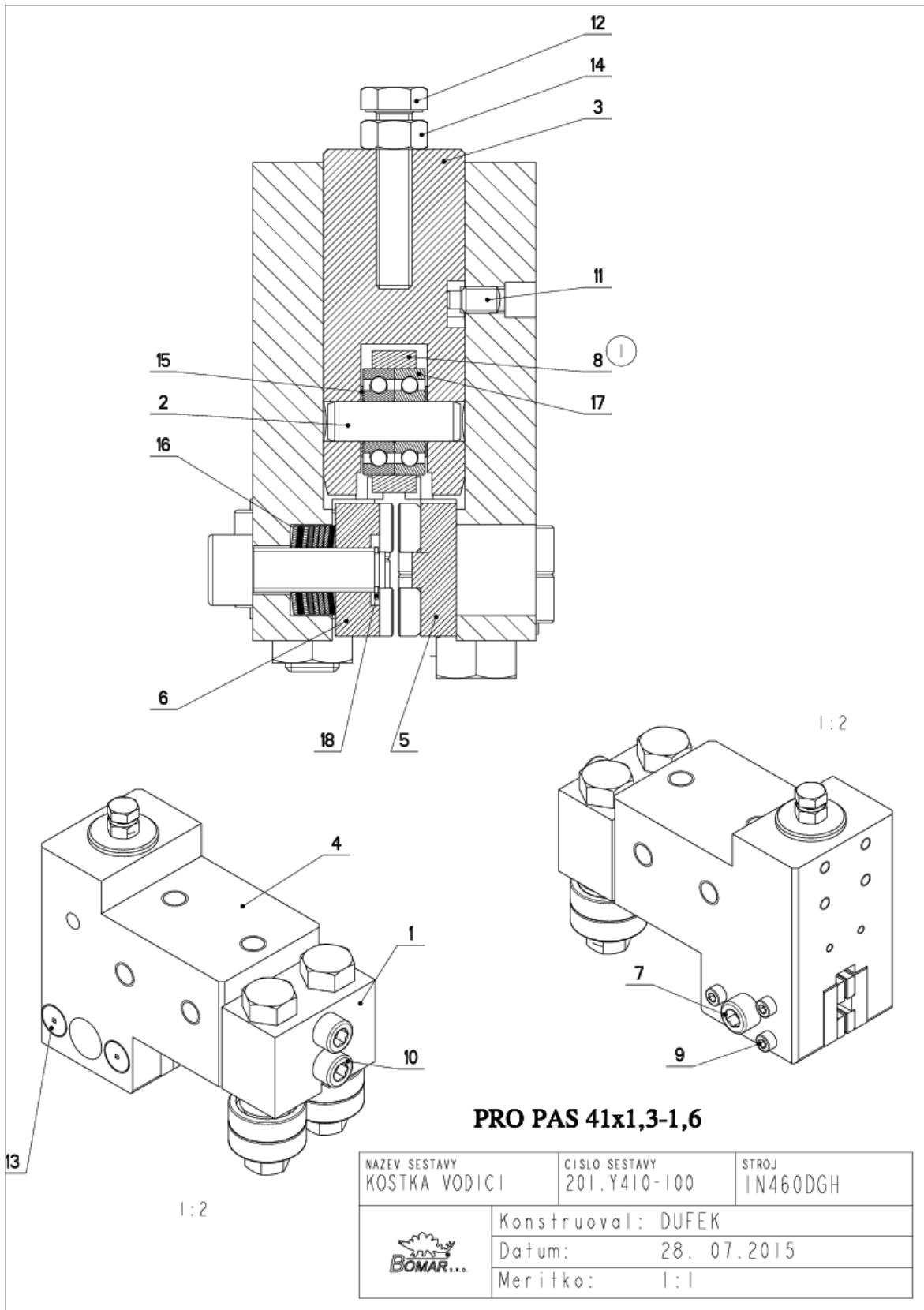
Císlo Sestavy/Number of assembly/Nummer der Baugruppe; Verze (Ver./Version/Version; Název sestavy/Assembly title/Name der Baugruppe; Pozice (Pos./Position/Position;
Objednací číslo/Purchase order number/Bestellnummer; Název položky/Volume title/Name der Position; Rozevner/Stock size/Abmessung

7.19. Kostka regulace / Regulation cube / Regelungswürfel

Císlo sestavy 201.6816-100		Název sestavy KOSTKA REGULACE / REGULATION CUBE / REGELUNGSWÜRFEL			
Poz.	Objednací číslo	Ver.	Název položky	Rožmer	Ks
1	30.6816-101	1	KOSTKA REGULACE / REGULATION CUBE / REGELUNGSWÜRFEL	TYC 40x40	1
2	30.6816-104	2	VÍKO / COVER / DECKEL	TYC 16	1
3	30.6816-103	0	PIST / PISTON / KOLBEN	TYC 12	1
4	30.6816-108	1	JEHLA / NEEDLE / NADEL	TYC 8	1
5	95.690.001	0	JEHLA / NEEDLE / NADEL	1.5x11.8	1
6	30.6816-106	3	PIST / PISTON / KOLBEN	TYC 12	1
7	30.6816-107	0	VÍKO / COVER / DECKEL	TYC 22	1
8	92.002.102	0	SROUBENÍ / BOLTING / VERSCHRAUBUNG	S-GEV-BLLR	1
9	96.002.003	0	KROUZEK O DYNAMICKY / DYNAMIC O RING / O-RING DYNAMISCH	6x2	1
10	96.002.041	0	KROUZEK O DYNAMICKY / DYNAMIC O RING / O-RING DYNAMISCH	10x1	1
11	96.001.001	0	KROUZEK O STATICKY / STATIC O RING / O-RING STATISCH	4x1.8	2
12	96.001.003	0	KROUZEK O STATICKY / STATIC O RING / O-RING STATISCH	8x2	1



7.20. Kostka vodící / Lead cube / Führungsklotz



7.21. Kusovník / Piece list / Stückliste -
Kostka vodící / Lead cube / Führungsklotz

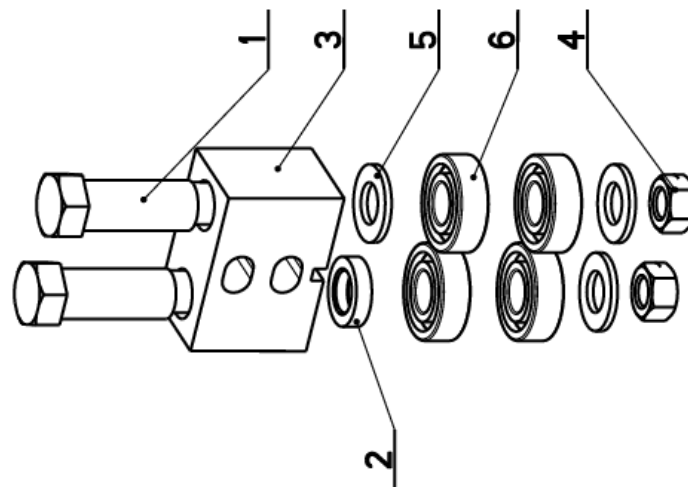
Císlo Sestavy 201. Y410-100		Ver. 1		Název sestavy KOSTKA VODÍCÍ / LEAD CUBE / FÜHRUNGSKLOTZ		Ver.	Název položky	Rozeřmer	Ks
Poz.	Objednací číslo	Ver.	Název položky	Rozeřmer	Ks				
1	201.6110-510	0	VEDENÍ / GUIDE / BACKENFÜHRUNG		1				
2	30.6710-108	1	KOLÍK / PIN / BOLZEN	TYC 10	1				
3	30.6710-109	0	PIST / PISTON / KOLBEN	d 32	1				
4	30.Y410-101	1	KOSTKA VODÍCÍ / LEAD CUBE / FÜHRUNGSKLOTZ	HR 110x70	1				
5	30.Y410-110	0	DRŽAK TVRDOKOVU / POA HOLDER / HM-HALTER		1				
6	30.Y410-120	0	DRŽAK TVRDOKOVU / POA HOLDER / HM-HALTER		1				
7	30.Y610-503	0	SROUB IMBUS / ALLEN HEAD BOLT / IMBUSSCHRAUBE	M10X30	1				
8	31.6710-110	1	KROUZEK / RING / RING	LH 2403210	1				
9	90.001.25.011	0	SROUB IMBUS / ALLEN HEAD BOLT / IMBUSSCHRAUBE	M5X25	3				
10	90.001.25.054	0	SROUB IMBUS / ALLEN HEAD BOLT / IMBUSSCHRAUBE	M10X60	2				
11	90.004.20.002	0	SROUB STAVECÍ / ADJUSTMENT BOLT / STELLSCHRAUBE	SROUB M6X12	1				
12	90.005.55.019	0	SROUB 6HRANNÝ / 6 SIDED BOLT / SECHSKANTSCHRAUBE	SROUB M8X40	1				
13	90.011.27.016	0	ZAPUSTANÝ IMBUS / COUNTERSINK BOLT / SENKSCHRAUBE	SROUB M8X25	2				
14	90.100.55.005	0	MATICE / NUT / MUTTER	MATICE - M8	1				
15	90.154.50.003	0	PODLOŽKA / WASHER / UNTERLEGSCHIEBE	10x16x0.50	2				
16	90.350.07.005	0	PRUŽINA TALIROVA / DISC SPRING / TELLERFEDER	20X10.2X1	8				
17	95.001.044	0	LOŽISKO / BEARING / LAGER	609 ZRS	2				
18	95.800.002	0	SEGR HRIDEL. / OUTSIDE SAFETY RING / SICHERUNGSRING AUSSEN	POJISTNÝ KROUZEK 8	1				

I. ZRUS.SOUČ.30.6710-110 A NAHR.31.6710-110. 175/ZM178 28.7.2015 SLEZACKOVA

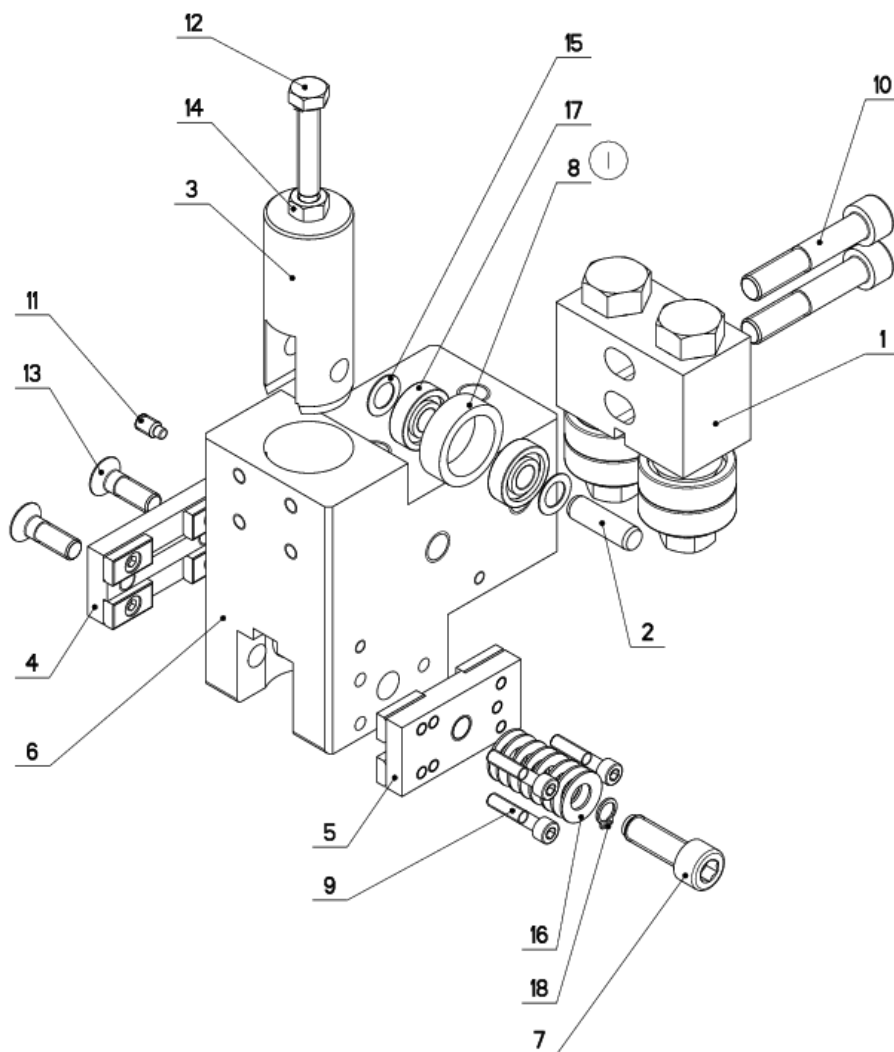
Císlo Sestavy/Number of assembly/Nummer der Baugruppe; Verze (Ver./Version/Version; Název sestavy/Assembly title/Name der Baugruppe; Pozice (Pos./Position/Position;
Objednací číslo/Purchase order number/Bestellnummer; Název položky/Volume title/Name der Position; Rozeřmer/Stock size/Abmessung

7.22. Vedení / Guide / Backenführung

Cislo sestavy 201.6110-510		Ver. 0		Název sestavy VEDENÍ / GUIDE / BACKENFÜHRUNG	
Poz.	Objednací číslo	Ver.	Název položky	Rožmer	Ks
1	30.6010-104	1	EXCENTR / CAM / EXZENTER	SK 22	2
2	30.6010-108	0	KROUZEK DISTANČNÍ / DISTANCE RING / DISTANZRING	Tr 25x5	1
3	30.6110-502	0	KOSTKA VODÍČI / LEAD CUBE / FÜHRUNGSKLOTZ	HR 80x50	1
4	90.100.55.007	0	MATICE / NUT / MUTTER	MATICE - M12	2
5	90.150.50.008	0	PODLOŽKA / WASHER / UNTERLEGSCHIBE	PODLOŽKA 15	3
6	95.001.015	0	LOŽISKO / BEARING / LAGER	6202 2RS	4



7.23. Kostka vodící / Lead cube / Führungsklotz



NAZEV SESTAVY KOSTKA VODICI	CISLO SESTAVY 201.Y410-200	STROJ IN460DGH
	Konstruoval: MUSIL	
	Datum: 28. 07.2015	
	Meritko: 1:2	

7.24. Kusovník / Piece list / Stückliste -
Kostka vodící / Lead cube / Führungsklotz

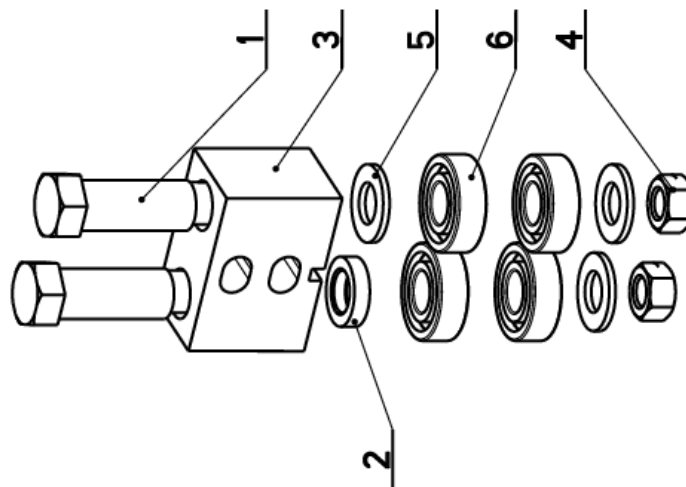
Císlo Sestavy 201. Y410-200		Ver. 1		Název sestavy KOSTKA VODÍCI / LEAD CUBE / FÜHRUNGSKLOTZ		Ver.	Název položky	Rožmer	Ks
Poz.	Objednací číslo	Ver.	Název položky	Rožmer	Ks				
1	201.6110-510	0	VEDENÍ / GUIDE / BACKENFÜHRUNG		1				
2	30.6710-108	1	KOLÍK / PIN / BOLZEN	TYC 10	1				
3	30.6710-109	0	PIST / PISTON / KOLBEN	d 32	1				
4	30.Y410-110	0	DRŽAK TVRDOKOVU / POA HOLDER / HM-HALTER		1				
5	30.Y410-120	0	DRŽAK TVRDOKOVU / POA HOLDER / HM-HALTER		1				
6	30.Y410-201	1	KOSTKA VODÍCI LEVA / LEAD CUBE / FÜHRUNGSKLOTZ	HR 110x70	1				
7	30.Y610-503	0	SROUB IMBUS / ALLEN HEAD BOLT / IMBUSSCHRAUBE	M10X30	1				
8	31.6710-110	1	KROUZEK / RING / RING	LH 2403210	1				
9	90.001.25.011	0	SROUB IMBUS / ALLEN HEAD BOLT / IMBUSSCHRAUBE	M5X25	3				
10	90.001.25.053	0	SROUB IMBUS / ALLEN HEAD BOLT / IMBUSSCHRAUBE	M10X55	2				
11	90.004.20.002	0	SROUB STAVECI / ADJUSTMENT BOLT / STELLSCHRAUBE	SROUB M6X12	1				
12	90.005.55.019	0	SROUB 6HRANNY / 6 SIDED BOLT / SECHSKANTSCHRAUBE	SROUB M8X40	1				
13	90.011.27.016	0	ZAPUSTANY IMBUS / COUNTERSINK BOLT / SENKSCHRAUBE	SROUB M8X25	2				
14	90.100.55.005	0	MATICE / NUT / MUTTER	MATICE - M8	1				
15	90.154.50.003	0	PODLOZKA / WASHER / UNTERLEGSCHIEBE	10x16x0.50	2				
16	90.350.07.005	0	PRUZINA TALIROVA / DISC SPRING / TELLERFEDER	20X10.2X1	8				
17	95.001.044	0	LOZISKO / BEARING / LAGER	609 ZRS	2				
18	95.800.002	0	SEGR HRIDEL. / OUTSIDE SAFETY RING / SICHERUNGSRING AUSSEN	POJISTNY KROUZEK 8	1				

I. ZRUS.SOUC.30.6710-110 A NAHR.31.6710-110. 175/ZM178 28.7.2015 SLEZACKOVA

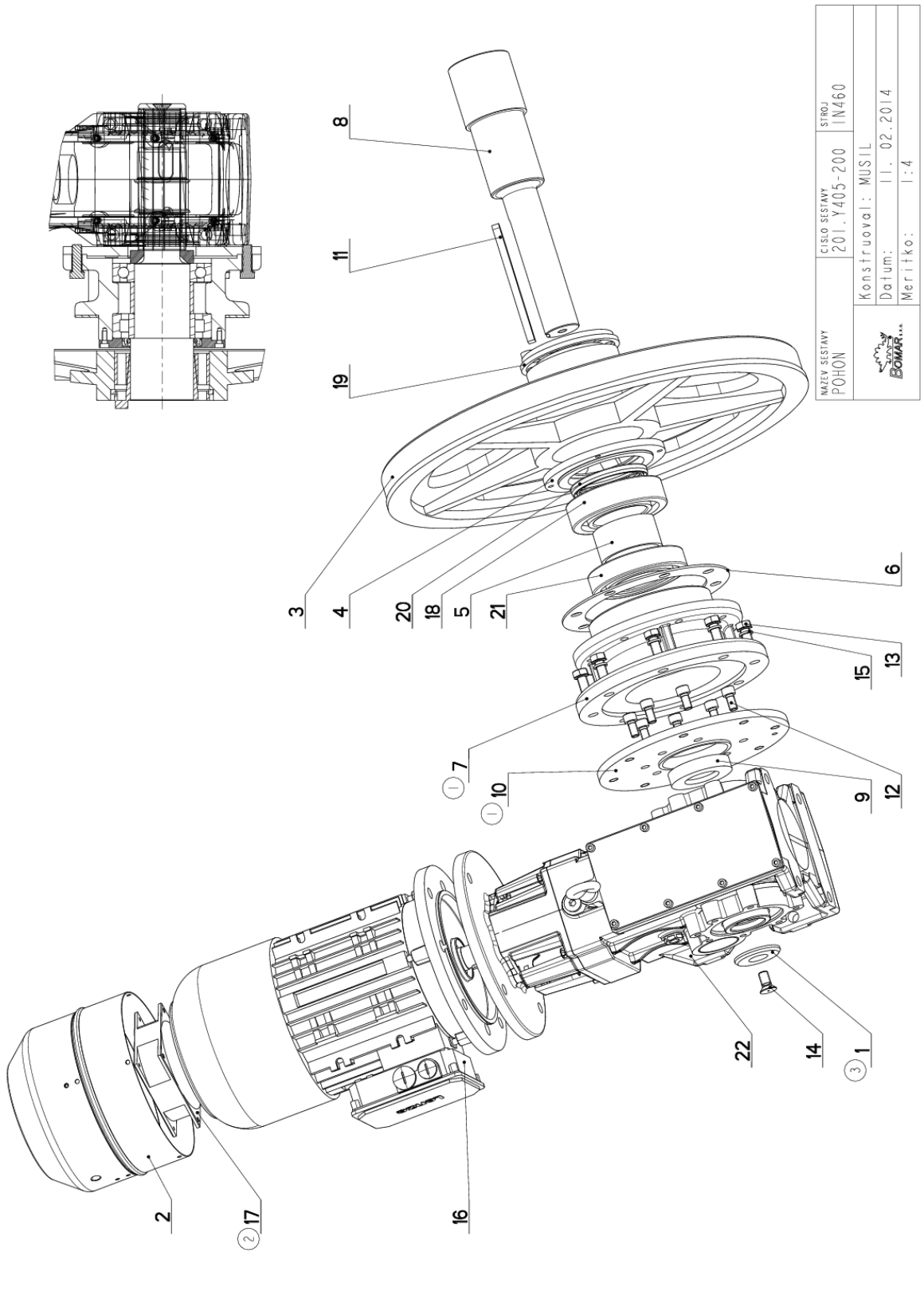
Císlo Sestavy/Number of assembly/Nummer der Baugruppe; Verze (Ver./Version/Version; Název sestavy/Assembly title/Name der Baugruppe; Pozice (Pos./Position/Position;
Objednací číslo/Purchase order number/Bestellnummer; Název položky/Volume title/Name der Position; Rožmer/Stock size/Abmessung

7.25. Vedení / Guide / Backenführung

Cislo sestavy 201.6110-510		Ver. 0		Název sestavy VEDENÍ / GUIDE / BACKENFÜHRUNG	
Poz.	Objednávací číslo	Ver.	Název položky	Rozebr	Ks
1	30.6010-104	1	EXCENTR / CAM / EXZENTER	SK 22	2
2	30.6010-108	0	KROUZEK DISTANČNÍ / DISTANCE RING / DISTANZRING	Tr 25x5	1
3	30.6110-502	0	KOSTKA VODÍČI / LEAD CUBE / FÜHRUNGSKLOTZ	HR 80x50	1
4	90.100.55.007	0	MATICE / NUT / MUTTER	MATICE - M12	2
5	90.150.50.008	0	PODLOŽKA / WASHER / UNTERLEGSCHENKE	PODLOŽKA 15	3
6	95.001.015	0	LOŽISKO / BEARING / LAGER	6202 2RS	4



7.26. Pohon / Drive / Antrieb



7.27. Kusovník / Piece list / Stückliste -
Pohon / Drive / Antrieb

Císlo sestavy 201.Y405-200		Ver. 3		Název sestavy POHON/DRIVE / ANTRIEB	
Poz.	Objednávací číslo	Ver.	Název položky	Rozeznání	Ks
1	30.0804-009 (3)	2	PODLOZKA / WASHER / UNTERLEGSCHIEBE	d 60	1
2	30.4304-018	4	VENTILATOR / VENTILATOR / VENTILATOR		1
3	30.6005-001	4	KOLO HNACI / DRIVE WHEEL / ANTRIEBSRAD	ODLITEK	1
4	30.6105-604	1	VÍKO / COVER / DECKEL	P 12x159	1
5	30.6105-605	0	KROUZEK DISTANČNÍ / DISTANCE RING / DISTANZRING	TR 80x5	1
6	30.6105-607	0	KROUZEK DISTANČNÍ / DISTANCE RING / DISTANZRING	P 4x220	1
7	30.R405-505 (1)	0	PŘÍRUBA / FLANGE / FLANSCH	ODLITEK	1
8	30.Y405-202	0	HRDELO / SHAFT / WELLE	d 90	1
9	30.Y405-203	0	KROUZEK DISTANČNÍ / DISTANCE RING / DISTANZRING	d 80	1
10	30.Y405-205 (1)	0	PŘÍRUBA / FLANGE / FLANSCH	P 15x250	1
11	30.Y605-002	0	PERO / SPRING / FEDER	HR. 14x9	1
12	90.001.25.046	0	SROUB IMBUS / ALLEN HEAD BOLT / IMBUSSCHRAUBE	M10X20	7
13	90.005.55.033	0	SROUB 6HRANNÝ / 6 SIDED BOLT / SECHSKANTSCHRAUBE	SROUB M12X35	8
14	90.011.27.025	0	ZAPUSTNÝ IMBUS / COUNTERSINK BOLT / SENKSCHRAUBE	SROUB M12X25	1
15	90.158.50.009	0	PODLOZKA PRUŽNA / SPRING WASHER / FEDERSCHIEBE	PODLOZKA 12	8
16	91.001.117	0	ELEKTROMOTOR / ELECTRIC MOTOR / ELEKTROMOTOR	4kW 4P B5 112	1
17	91.015.126 (2)	0	VENTILATOR / VENTILATOR / VENTILATOR	VENTILATOR RDHI238.B2	1
18	95.201.007	0	LOŽISKO / BEARING / LAGER	VALEČKOVKA L. IRADA	1
19	95.825.001	0	POUZDRO UPÍNAČÍ / FIXING SLEEVE / SPANNHÜLSE	KTR210- 80x120	1
20	95.830.052	0	GUFERO / GIT SEAL / DICHTUNG	GUFERO 80X100X10	1
21	95.001.XXX	0	KUL. LOŽ. I RADE / /	6214A	1
22	99.003.020	0	PREVODOVKA KUZELOCEL / CONICAL TRANSMISSION / KEGLRADGETRIEBE	MBH80C PAM112	1

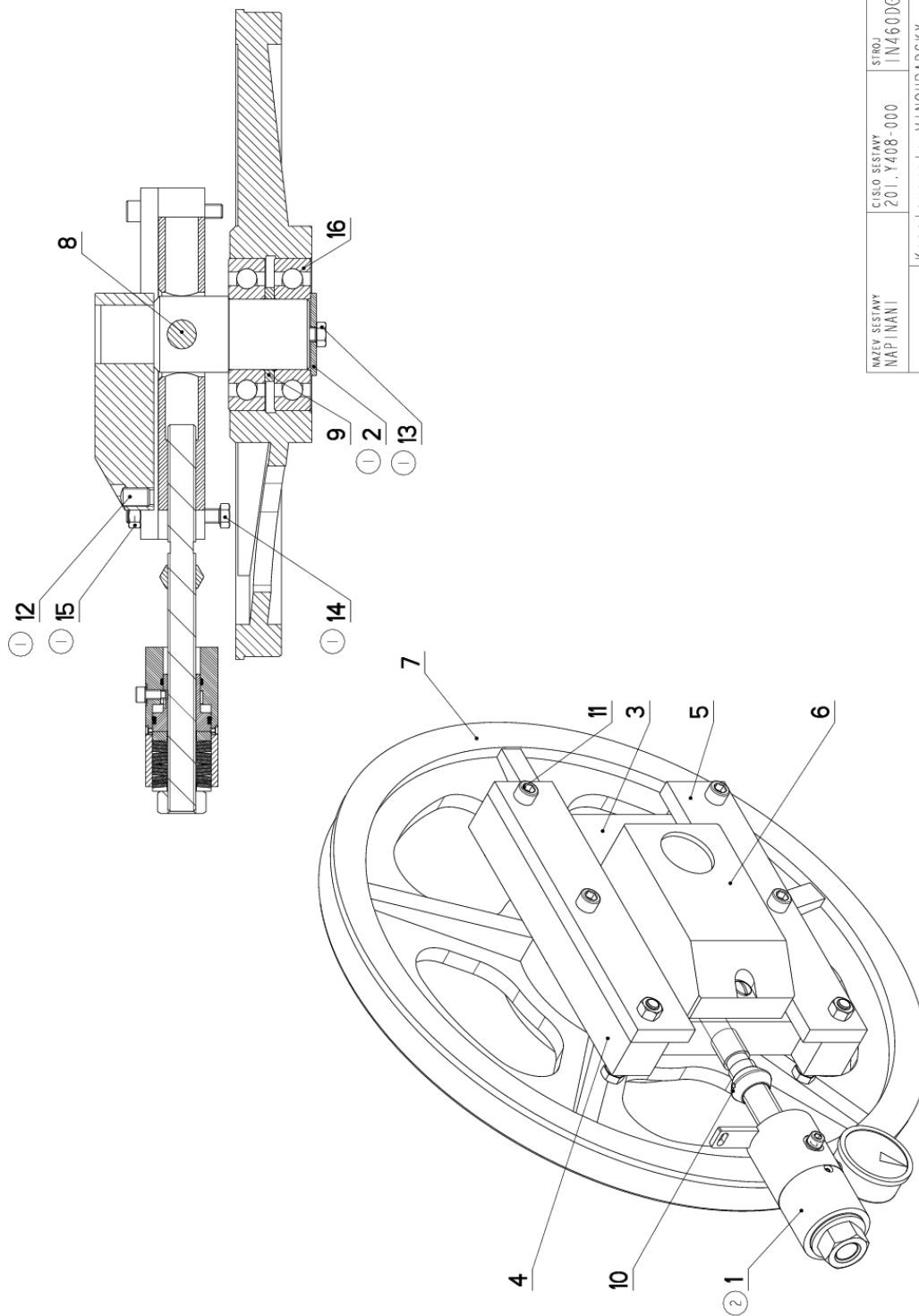
1. ZRUS.PŘÍRUBA 30.6105-608,30.Y405-201 A NAHR.30.R405-505,30.Y405-205. 025/ZM029 8.2.2012 SLEZACKOVA


2. ZRUS.VENTILATOR 91.015.100 A NAHR.91.015.126. 074/ZM018 11.2.2014 SLEZACKOVA

3. ZRUS.PODLOZKA 30.1804-010 A NAHR.30.0804-009. 100/ZM123 30.5.2014 SLEZACKOVA

Císlo Sestavy/Number of assembly/Nummer der Baugruppe; Verze (Ver./Version/Version; Název sestavy/Assembly title/Name der Baugruppe; Pozice (Pos./Position/Position;
Objednávací číslo/Purchase order number/Bestellnummer; Název položky/Volume title/Name der Position; Rozeznání/Stock size/Abmessung

7.28. Napínání / Tensioning / Spannung



NAZEV SESTAVY NAPÍNÁNÍ	CÍSLO SESTAVY 201.Y408-000	STROJ IN460DGH
	Konstruoval: VINOHRADSKY	Datum: 24. 08.2015
	Meritko: 33:100	

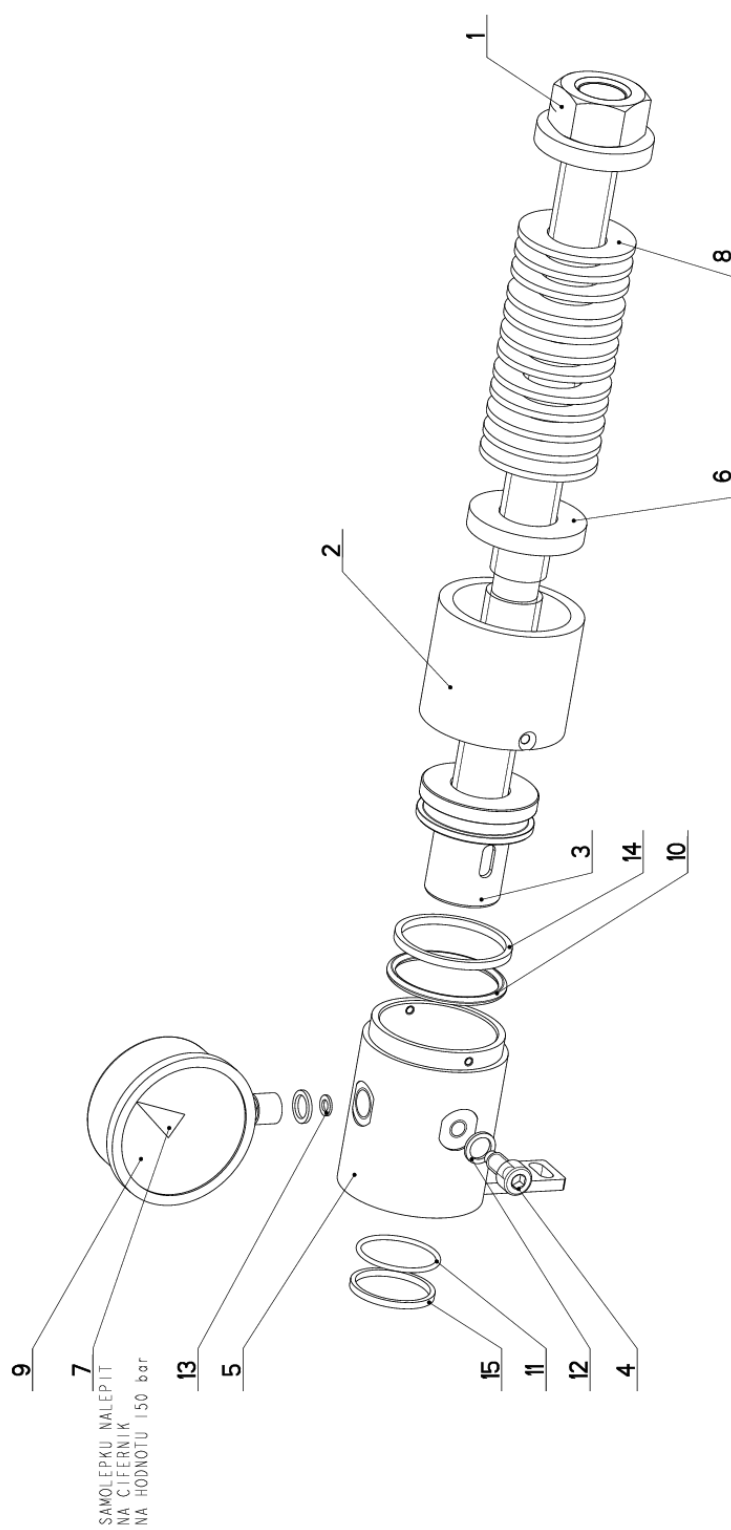
7.29. Kusovník / Piece list / Stückliste -
Napínání / Tensioning / Spannung


Císlo Sestavy 201. Y408-000		Verz. 2		Název sestavy NAPINANI / TENSIONING / SPANNUNG	
Poz.	Objednací číslo	Verz.	Název položky	Rozev	Ks
1	201.6107-360 (2)	0	VALEC / ROLLER / ZYLINDER	SESTAVA	1
2	30.1804-014 (1)	0	PODLOZKA / WASHER / UNTERLEGSCHIEBE	P 5x70	1
3	30.6008-001	1	KOSTKA NAPINANI / TENSIONING CUBE / BANDSPANNUNGSWÜRFEL	HR 160x40	1
4	30.6008-002	0	LISTA VODICI / LEAD TRIM / FÜHRUNGSELEISTE	HR 40x40	2
5	30.6008-003	0	LISTA VODICI / LEAD TRIM / FÜHRUNGSELEISTE	HR 60x15	2
6	30.6008-004	2	NAPINANI / TENSIONING / SPANNUNG		1
7	30.6008-006	6	KOLO NAPINACI / TENSIONING WHEEL / UMLENKRAD		1
8	30.6008-014	1	CEP NAPINANI / TENSIONING LUG / SPANNUNGSBOLZEN	d 25 h6	1
9	30.6708-002	1	KROUZEK DISTANCI / DISTANCE RING / DISTANZRING	TRUBKA 82.5x12.5	1
10	30.7208-006	0	DORAZ / STOP PIECE / ANSCHLAG	TYC 38	1
11	90.001.25.064	0	SROUB IMBUS / ALLEN HEAD BOLT / IMBUSSCHRAUBE	M12x70	5
12	90.002.20.028 (1)	0	SROUB STAVECI / ADJUSTMENT BOLT / STELLSCHRAUBE	SROUB M16x1.5x25	1
13	90.005.55.030 (1)	0	SROUB 6HRANNY / 6 SIDED BOLT / SECHSKANTSCHRAUBE	SROUB M12x20	1
14	90.005.55.036 (1)	0	SROUB 6HRANNY / 6 SIDED BOLT / SECHSKANTSCHRAUBE	SROUB M12x80	2
15	90.100.55.007 (1)	0	MATICE / NUT / MUTTER	MATICE - M12	2
16	95.001.041	0	LOZISKO / BEARING / LAGER	6312A	2

1. ZRUS. 2xSROUB IMBUS M12x70(90.0001.25.064) A NAHR. 2xSROUB 6HR M12x80(90.005.55.036), PRID. 2xMATICE M12(90.100.55.007),
1xSTAVECI SROUB M16x25(90.002.20.028), ZRUS. PODLOZKA 30.1804-010 A NAHR. 30.1804-014, ZRUS. SROUB ZAPUSTNY M12x20
(90.011.27.009) A NAHR. SROUB 6HR M12x20(90.005.55.030 164/ZMI87 24.8.2015 SLEZACKOVA
2. ZRUS. VALEC 201.6107-350 A NAHR. VALCEM 201.6107-360. 083/ZMI37 31.3.2017 VLACH

Císlo Sestavy/Number of assembly/Nummer der Baugruppe; Verzé (Verz./Version/Version; Název sestavy/Assembly title/Name der Baugruppe; Pozice (Pos./Position/Position;
Objednací číslo/Purchase order number/Bestellnummer; Název položky/Volume title/Name der Position; Rozev/Stock size/Abmessung

7.30. Válec / Roller / Zylinder



NAZEV SESTAVY VALEC	CISLO SESTAVY 201.6107-360	STROJ IND 460
		
Konstruoval: MAJZNER		
Datum: 31. 03.2017		
Meritko: 3:5		

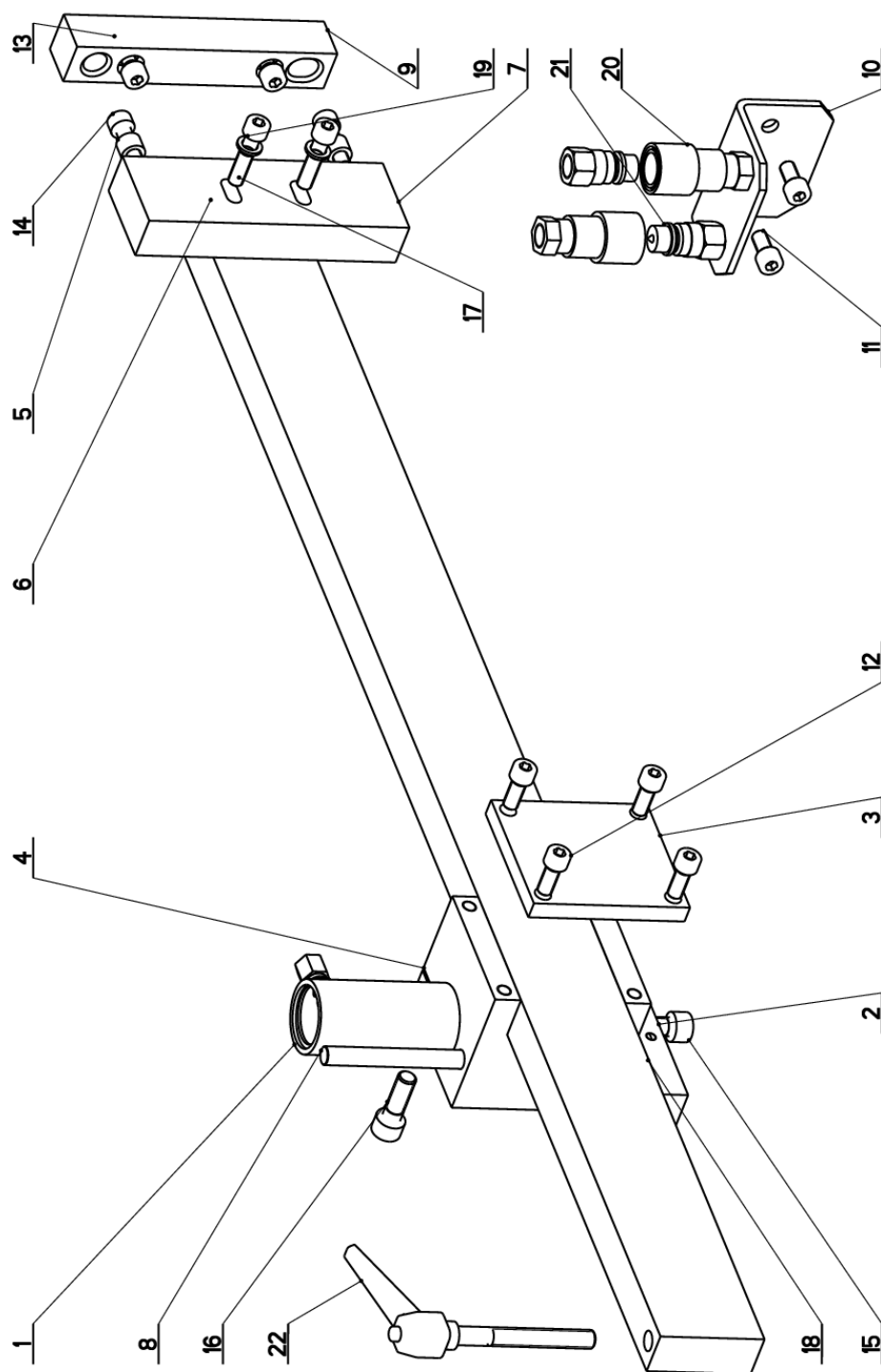
7.31. Kusovník / Piece list / Stückliste -
Válec / Roller / Zylinder


Císlo sestavy 201.6107-360		Ver. 0		Název sestavy VALEC/ROLLER/ZYLINDER	
Poz.	Objednávací číslo	Ver.	Název položky	Rozměr	Ks
1	201.6108-020	0	SROUB / BOLT / SCHRAUBE		1
2	30.6008-013	0	TRUBKA / TUBE / ROHR	TR 62x10	1
3	30.6107-352	0	PIST / PISTON / KOLBEN	d 55	1
4	30.6107-354	1	SROUB / BOLT / SCHRAUBE	M8x20	1
5	30.6107-358	0	VALEC / ROLLER / ZYLINDER		1
6	30.6107-359	1	DISTANC / DISTANCE / DISTANZ	P 8x50	1
7	31.0899-004	0	SAMOLEPKA / STICKER / AUFLEBER		1
8	90.350.02.004	0	TAL. PRUŽINA DIN 2093 A / DISC SPRING / TELLERFEDER	50x25.4x3	12
9	92.080.004	0	MANOMETR / MANOMETER / MANOMETER	d 63 - 250bar	1
10	96.001.033	0	KROUZEK O STATICKY / STATIC O RING / O-RING STATISCH	ORAR00224-N70	1
11	96.002.063	0	KROUZEK O STATICKY / STATIC O RING / O-RING STATISCH	ORAR00125-N70	1
12	96.082.001	0	KROUZEK TESNICI / SEAL RING / DICHTRING	10/14x1.5 CU	2
13	96.082.005	0	KROUZEK TESNICI / SEAL RING / DICHTRING	5x8.8x1	1
14	96.083.010	0	KROUZEK / RING / RING	B62700446-PT00	1
15	96.083.011	0	KROUZEK / RING / RING	BU2000320-PT00	1

Císlo sestavy/Number of assembly/Nummer der Baugruppe; Verze (Ver./Version/Version; Název sestavy/Assembly title/Name der Baugruppe; Pozice (Pos./Position/Position;
Objednávací číslo/Purchase order number/Bestellnummer; Název položky/Volume title/Name der Position; Rozměr/Stock size/Abmessung

7.32. Volitelné příslušenství

7.32.1. Horní upínání/ Top clamping/ obere Klemm



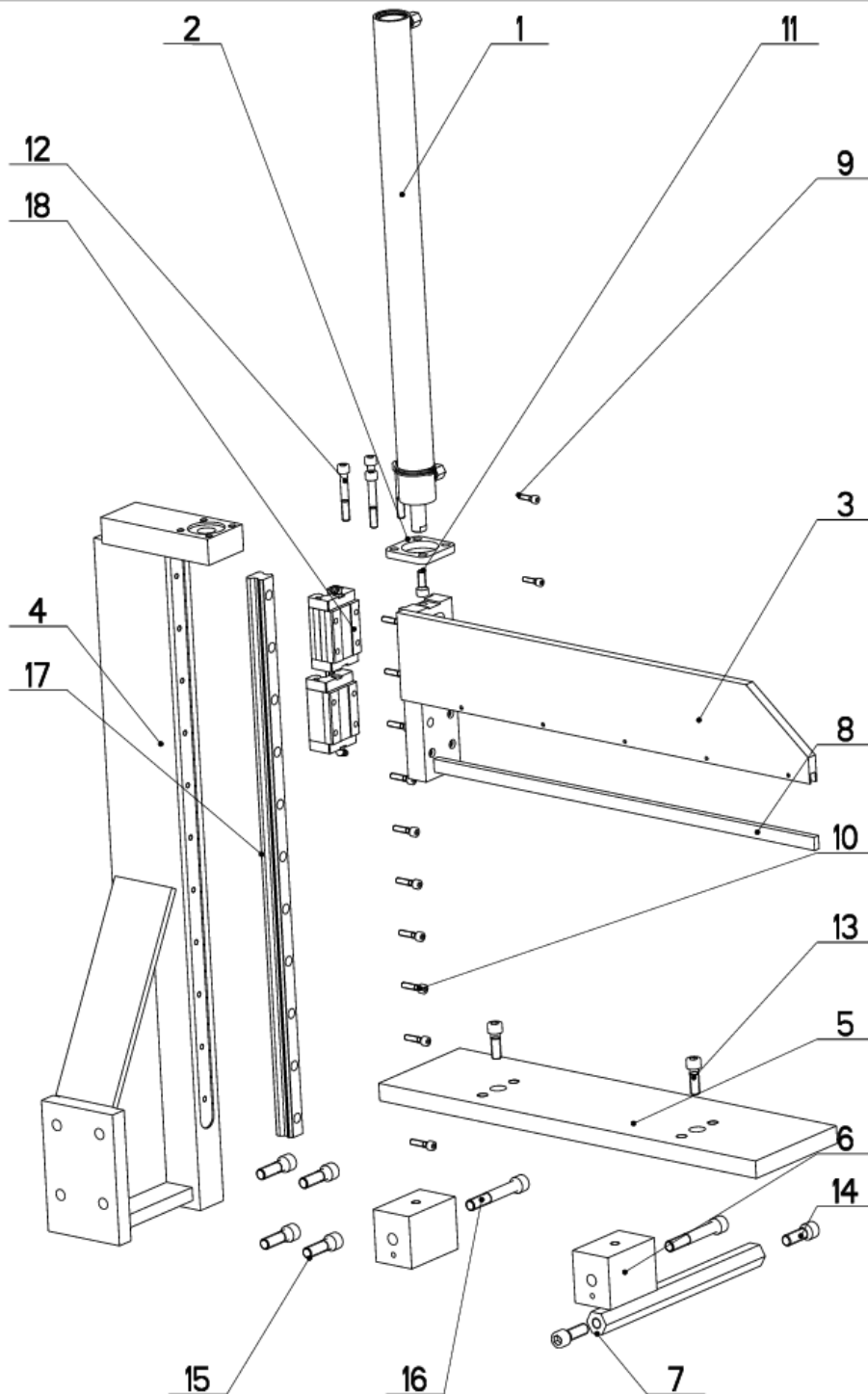
MAZEV SESTAVY UPÍNANÍ HORNÍ	CÍSLO SESTAVY 201.R314-100	STROJ PL 350
	Konstruoval: ODVARKA	Datum: 10. 06. 2011
	Meritko: 1:2	


7.32.2. Kusovník / Piece list / Stückliste -
Horní upínání/ Top clamping/ obere Klemm

Císlo Sestavy 201.R314-100		Ver. 0	Název sestavy UPÍNÁNÍ HORNÍ / TOP CLAM/SPANNVORRICHTUNG OBEN		
Poz.	Objednací číslo	Ver.	Název položky	Rožmer	Ks
1	201.R307-500	0	VALEC POMOCNY / AUXILIARY CYLINDER / HILFSZYLINDER	HR 40x15	1
2	30.R214-103	0	DESKA / BOARD / PLATTE	HR 80x10	1
3	30.R214-104	0	DESKA / BOARD / PLATTE	HR 80x80	1
4	30.R214-105	0	KOSTKA / CUBE / WÜRFEL	d 13	2
5	30.R214-107	0	KROUZEK DISTANČNÍ / LUG / BOLZEN	HR 60x25	1
6	30.R314-101	0	LISTA VODICI / LEAD TRIM / FÜHRUNGSLISTE	HR 50x25	1
7	30.R314-102	0	DRŽAK / LEAD TRIM / FÜHRUNGSLISTE	D10	1
8	30.R314-103	0	TYC / POLE / STANGE	HR 25x25	1
9	30.R314-104	0	DESKA / LEAD TRIM / FÜHRUNGSLISTE	P 4x80	1
10	30.R314-108	0	PLECH / PLATE / BLECH	8x16	2
11	90.001.25.031	0	SROUB IMBUS / ALLEN HEAD BOLT / IMBUSSCHRAUBE	8x20	4
12	90.001.25.032	0	SROUB IMBUS / ALLEN HEAD BOLT / IMBUSSCHRAUBE	8x25	2
13	90.001.25.033	0	SROUB IMBUS / ALLEN HEAD BOLT / IMBUSSCHRAUBE	M8x30	2
14	90.001.25.034	0	SROUB IMBUS / ALLEN HEAD BOLT / IMBUSSCHRAUBE	M10x16	1
15	90.001.25.045	0	SROUB IMBUS / ALLEN HEAD BOLT / IMBUSSCHRAUBE	M10x30	1
16	90.001.25.048	0	SROUB IMBUS / ALLEN HEAD BOLT / IMBUSSCHRAUBE	M8x35	2
17	90.001.55.035	0	SROUB IMBUS / ALLEN HEAD BOLT / IMBUSSCHRAUBE	SROUB M6x16	1
18	90.002.20.008	0	SROUB STAVEČI / ADJUSTMENT BOLT / STELLSCHRAUBE	PODLOŽKA 8	2
19	90.163.00.002	0	PODLOŽKA / WASHER / UNTERLEGSCHIEBE	6 G1/4"	2
20	92.060.007	0	RYCHLOSPŮJKA / QUICK CONNECT / SCHNELLKUPPLUNG	6 G1/4"	2
21	92.060.008	0	RYCHLOSPŮJKA / QUICK CONNECT / SCHNELLKUPPLUNG	6 G1/4"	2
22	94.008.007	0	PAKA UPÍNACÍ / ATTACHMENT LEVER / SPANNHEBEL	M10	1

Císlo Sestavy/Number of assembly/Nummer der Baugruppe; Verze (Ver./Version/Version; Název sestavy/Assembly title/Name der Baugruppe; Pozice (Pos./Position/Position;
Objednací číslo/Purchase order number/Bestellnummer; Název položky/Volume title/Name der Position; Rožmer/Stock size/Abmessung

7.32.3. Horní upínání/ Top clamping/ obere Klemm



NAZEV SESTAVY UPINANI HORNI	CISLO SESTAVY 201.R414-400	STROJ PROLINE 450
	Konstruoval: ODVARKA	
	Datum: 12. 12. 2016	
	Meritko: 17:100	

7.32.4. Kusovník / Piece list / Stückliste -
Horní upínání/ Top clamping/ obere Klemm

Císlo sestavy 201.R414-400		Ver. 0		Název sestavy UPÍNÁNÍ HORNÍ / TOP CLAM/SPANNVORRICHTUNG OBEN	
Poz.	Objednací číslo	Ver.	Název položky	Rozev	Ks
1	201.D407-140	0	VALEC NAPÍNACÍ / TENSIONING CYLINDER / SPANNZYLINDER	D30/16	1
2	30.D311-126	0	DRŽÁK / HOLDER / HALTER	P 8x58	1
3	30.R414-401	0	CELIST / JAW / BÄCKE		1
4	30.R414-402	0	SLOUP / POLE / SAULE		1
5	30.R414-403	0	DESKA / BOARD / PLATTE	HR 140x20	1
6	30.R414-404	0	DESKA / BOARD / PLATTE	HR 80x60	2
7	30.R414-405	0	DESKA / BOARD / PLATTE	HR 24	1
8	30.R414-406	0	LISTA / TRIM / LEISTE	HR 15x8	1
9	90.001.25.010	0	SROUB IMBUS / ALLEN HEAD BOLT / IMBUSSCHRAUBE	M5X20	8
10	90.001.25.019	0	SROUB IMBUS / ALLEN HEAD BOLT / IMBUSSCHRAUBE	M6X25	11
11	90.001.25.032	0	SROUB IMBUS / ALLEN HEAD BOLT / IMBUSSCHRAUBE	8x20	1
12	90.001.25.039	0	SROUB IMBUS / ALLEN HEAD BOLT / IMBUSSCHRAUBE	M8X55	4
13	90.001.25.048	0	SROUB IMBUS / ALLEN HEAD BOLT / IMBUSSCHRAUBE	M10X30	2
14	90.001.25.059	0	SROUB IMBUS / ALLEN HEAD BOLT / IMBUSSCHRAUBE	M12X35	2
15	90.001.25.060	0	SROUB IMBUS / ALLEN HEAD BOLT / IMBUSSCHRAUBE	M12X40	4
16	90.001.25.065	0	SROUB IMBUS / ALLEN HEAD BOLT / IMBUSSCHRAUBE	M12X80	2
17	99.200.206	0	VEDENÍ LINEARNÍ / LINEAR GUIDE / LINEARE FÜHRUNG	MSA25R 640-20/20 N	1
18	99.201.066	0	VOZÍK LINEARNÍHO VEDENÍ / LINEAR GUIDE CART / LINEARFÜHRUNGSWAGEN	MSA25S	2

Císlo sestavy/Number of assembly/Nummer der Baugruppe; Verze (Ver./Version/Version); Název sestavy/Assembly title/Name der Baugruppe; Pozice (Pos./Position/Position);
Objednací číslo/Purchase order number/Bestellnummer; Název položky/Volume title/Name der Position; Rozev/Stock size/Abmessung