

BOMAR[®]

Operating Instructions for Band Saw

Extend 800.620



**Before transporting and using the machine, please read
the instructions thoroughly!**

Serial number:



Service and Information

In case of technical difficulties or spare parts order, please contact your dealer:



Or contact Bomar, spol. s r.o. directly:

BOMAR, spol. s r.o.
Těžební 1236/1
62700 Brno
CZECH REPUBLIC

Telephone: +420 – 533 426 100
Fax: +420 – 533 426 109

e-mail: info@bomar.cz
WWW: <http://www.bomar.cz>

We are available Mondays to Fridays from 7⁰⁰ to 16⁰⁰.

Content

1. INTRODUCTION.....	7
2. BAND SAW USING	7
3. TECHNICAL DATA.....	8
4. SAFETY NOTES.....	9
4.1. GENERAL	9
4.2. PROTECTIVE SUIT AND PERSONAL SAFETY	9
4.3. SAFETY NOTES FOR MACHINE OPERATOR.....	10
4.4. SAFETY NOTES FOR THE SERVICING AND REPAIRS.....	11
4.5. SAFETY MACHINE ACCESSORIES	11
5. SEZNAM BEZPEČNOSTNÍCH ZNAČEK / LISTE DER SICHERHEITSZEICHEN / LIST OF SAFETY SYMBOLS.....	14
6. TRANSPORTATION AND STOCKING	16
6.1. CONDITIONS FOR TRANSPORTATION AND STOCKING	16
6.2. SAFETY NOTES	16
6.3. TRANSPORT AND STOCKING PREPARATIONS	17
6.4. TRANSPORT AND STOCKING	17
7. ACTIVATION.....	18
7.1. MACHINE WORKING CONDITIONS.....	18
7.2. MACHINE INSTALLING AND LEVELLING.....	18
7.3. ELECTRICAL CONNECTION	19
7.4. FILLING OF THE COOLING SYSTEM.....	20
7.5. CHECK MACHINE FUNCTIONS.....	21
8. CONTROL PANEL – DESCRIPTION.....	22
9. STARTING THE BAND SAW	24
10. MATERIAL INSERTION.....	25
10.1. SAFETY NOTES	25
10.2. HANDLING AGENT SELECTION.....	25
10.3. MATERIAL INSERTION.....	25
10.4. BUNDLE MATERIAL CUTTING	26
11. BAND SAW ADJUSTING.....	27
11.1. SAFETY NOTES	27
11.2. SAW FRAME LIFT STOP SETTING	27
11.3. SETTING THE UPPER CLAMPING	27
11.4. ADJUSTING BAND GUIDES	28
11.5. CUTTING SPEED ADJUSTING	28
11.6. ADJUSTMENT OF PRESSURE TO THE CUT.....	28
11.7. SPEED ADJUSTMENT OF THE ARM LOWERING	29
12. PREPARATIVE MODE	30
12.1. ENTRANCE TO MENU	30
12.2. CUTTING PARAMETERS.....	30
12.3. INTERRUPTING THE CYCLE SELECTION.....	30

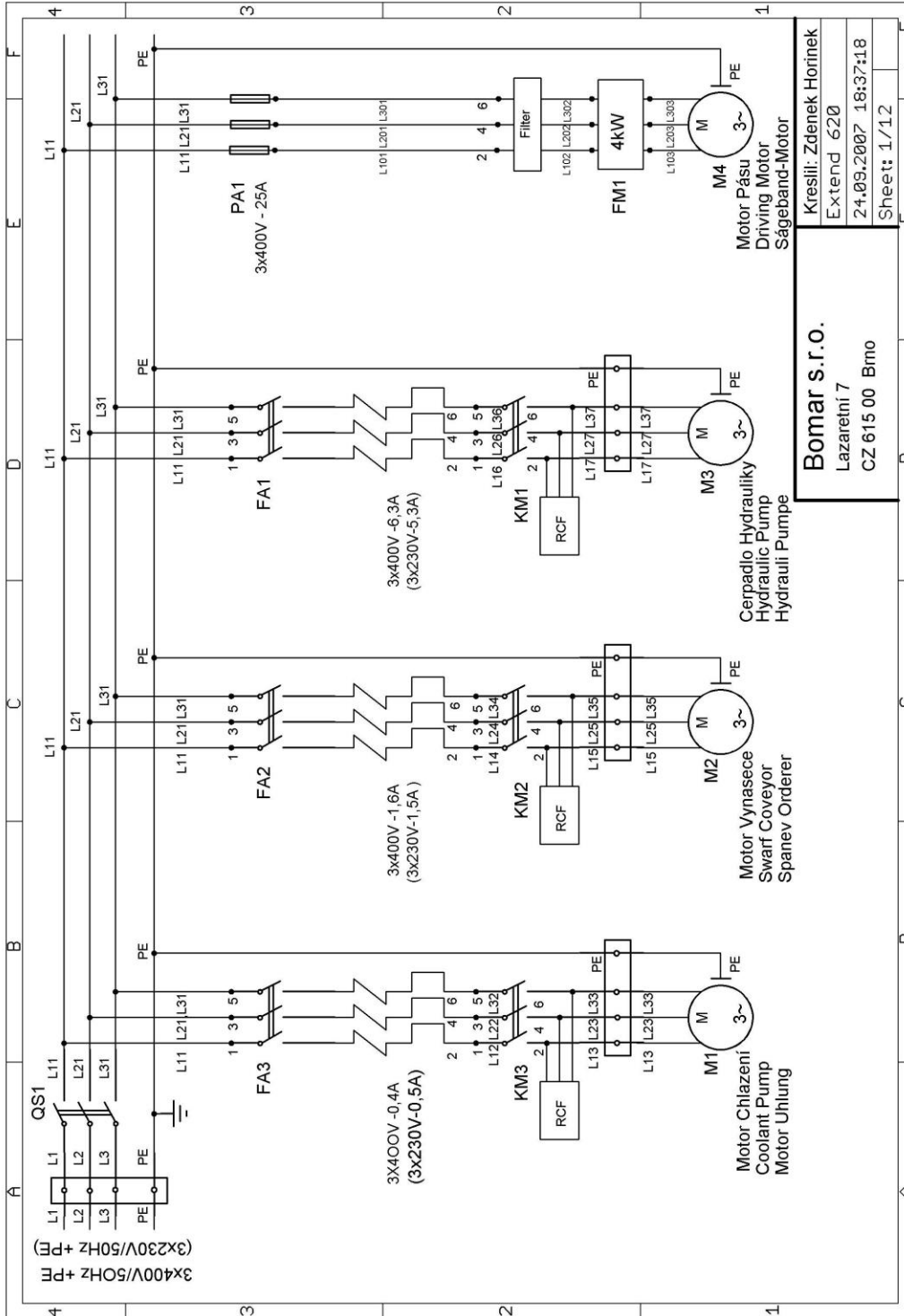
12.4.	VICE PARAMETERS (VICE OPENING)	30
12.5.	STOP TIME OF THE HYDRAULICS	30
12.6.	SWARF CONVEYOR	30
12.7.	LANGUAGE VERSION SELECTION	30
13.	SEMI-AUTOMATIC CYCLE.....	31
13.1.	CYCLE BREAKING	32
13.1.1.	STOP button	32
13.1.2.	TOTAL STOP button	32
14.	BLANKS REMOVING FROM THE BAND SAW.....	33
14.1.	SAFETY NOTES	33
14.2.	HANDLING AGENT SELECTION.....	33
14.3.	BLANKS REMOVING.....	33
15.	SELECTION AND REPLACEMENT OF THE SAW BAND	34
15.1.	SAFETY NOTES	34
15.2.	SAW BAND SIZE.....	34
15.3.	SELECTION OF THE SAW BAND TOOTH SYSTEM:.....	34
15.4.	SAW BAND RUNNING - IN.....	36
15.5.	SAW BAND DISMANTLING	37
15.6.	SAW BAND INSTALLATION	38
15.7.	SAW BAND STRETCHING AND INSPECTION	38
15.7.1.	Saw band stretching.....	38
15.7.2.	Saw band inspection	38
16.	COOLING AGENTS AND CHIPS DISPOSAL	40
16.1.	SAFETY NOTES	40
16.2.	COOLING LIQUID PREPARATION	40
16.3.	COOLANT DEVICE INSPECTION.....	41
16.4.	CHIPS DISPOSAL	42
17.	GREASES AND OILS.....	43
17.1.	GEARBOX OILS.....	43
17.2.	HYDRAULIC OILS	44
17.3.	LUBRICANT GREASES	44
18.	SERVICE	45
18.1.	MACHINE CLEANING	45
18.2.	LUBRICATION	45
18.3.	COOLING LIQUID INSPECTION	45
18.4.	HYDRAULIC OIL LEVEL CHECK.....	46
19.	ADJUSTMENT	47
19.1.	HARD METAL GUIDES ADJUSTMENT	47
19.2.	SAW BAND RUN ADJUSTMENT ON THE STRETCHING WHEEL	47
19.3.	ADJUSTING OF THE LIMIT SWITCH OF THE SAW BAND STRETCHING	47
19.4.	BRUSH ADJUSTMENT.....	48
19.5.	ADJUSTING OF THE LIMIT SWITCH OF THE SAW BAND STRETCHING	48
19.6.	SAW ARM LOWER POSITION STOP ADJUSTMENT.....	48
19.7.	LIMIT SWITCH ADJUSTMENT OF THE SAW FRAME LOWER POSITION	50
19.8.	ADJUSTMENT OF THE CUTTING PRESSURE REGULATION	50
20.	WORN PIECES REPLACEMENT	52

20.1.	PUSHING BEARING REPLACEMENT	52
20.2.	SAW BAND GUIDING PULLEYS REPLACEMENT	53
20.3.	HARD METAL GUIDES REPLACEMENT	55
20.4.	BRUSH REPLACEMENT	57
21.	ROZMĚROVÉ SCHÉMA / AUFSTELLZEICHNUNG / INSTALLATION DIAGRAM	58
22.	ELEKTRICKÁ SCHÉMATA / ELEKTROSCHEMAS / WIRING DIAGRAMS	59
23.	KUSOVNÍK ELEKTROSOUČÁSTÍ / STÜCKLISTE DER ELEKTROTEILEN / PIECE LIST OF ELEKTOPARTS	69
24.	HYDRAULICKÉ SCHÉMA / HYDRAULIKSCHEMA / HYDRAULIC DIAGRAM	71
25.	VÝKRESY SESTAV PRO OBJEDNÁNÍ NÁHRADNÍCH DÍLŮ / ZEICHNUNGEN FÜR BESTELLUNG DER ERSATZTEILE / DRAWING ASSEMBLIES FOR SPARE PARTS ORDER	74
25.1.	PILA / SÄGE / SAW	76
25.2.	SVĚRÁK / SCHRAUBSTOCK / VICE	78
25.3.	RAMENO / SÄGERAHMEN / SAW ARM	80
25.4.	PODSTAVEC / UNTERGESTELL / PEDESTAL.....	82
25.5.	POHON / ANTRIEB / DRIVE - 4kW MOTOR	84
25.6.	POHON / ANTRIEB / DRIVE 5kW	86
25.7.	NAPÍNÁNÍ / UNTERGESTELL / PEDESTAL	88
25.8.	VÁLEC / ZYLINDER / CYLINDER	90
25.9.	VÁLEC ZVEDACÍ / HEBEZYLINDER / LIFTING CYLINDER.....	92
25.10.	VÁLEC SVĚRÁKU / SCHRAUBSTOCKZYLINDER / VICE CYLINDER.....	94
25.11.	CHLAZENÍ / KÜHLUNG / SÄGERAHMEN / SAW ARM	96
25.12.	ODMĚŘOVÁNÍ RAMENE / RAHMENABMESUNG / ADMEASUREMENT OF ARM	98
25.13.	LEVÁ VODÍCÍ KOSTKA / LINKER FÜHRUNGSKLOTZ / LEFT GUIDING CUBE – 4kW MOTOR	100
25.14.	PRAVÁ VODÍCÍ KOSTKA / RECHTER FÜHRUNGSKLOTZ / RIGHT GUIDING CUBE - 4kW MOTOR	102
25.15.	VEDENÍ PÁSU / SÄGEBANDFÜHRUNG / SAW BAND GUIDING – 4 kW MOTOR	104
25.16.	LEVÁ VODÍCÍ KOSTKA / LINKER FÜHRUNGSKLOTZ / LEFT GUIDING CUBE - 5,5kW MOTOR	106
25.17.	PRAVÁ VODÍCÍ KOSTKA / RECHTER FÜHRUNGSKLOTZ / RIGHT GUIDING CUBE-5,5 kW MOTOR 108	
25.18.	VEDENÍ PÁSU / SÄGEBANDFÜHRUNG / SAW BAND GUIDING – 5,5 kW MOTOR	110
25.19.	TŘÍSKOVÝ VYNAŠEČ / SPANAUSTRAGER / SWARF CONVEYOR.....	112
25.20.	KARTÁČEK / BÜRSTE / BRUSH	114
25.21.	REGULACE TLAKU SVĚRÁKU SPANDRUCKREGULIERUNG/VICE PRESSURE REGULATION /	116
25.22.	CHLAZENÍ / KÜHLUNG / COOLING	118
26.	UMÍSTĚNÍ BEZPEČNOSTNÍCH ZNAČEK / VERTEILUNG DER SICHERHEITSSYMBOLS / POSITION OF SAFETY SYMBOLS	120
26.1.	PILA / BANDSÄGE / BAND SAW.....	120
26.2.	NAPÍNACÍ A HNACÍ KOLO / UMLENKRAD UND ANTRIEBSRAD / TIGHTENING WHEEL AND DRIVING WHEEL	121
27.	SEZNAM OPOTŘEBENÝCH DÍLŮ / VERSCHLEIßTEILELISTE / WORN PARTS LIST	123
28.	TROUBLESHOOTING TABLE	124
29.	SPECIAL ACCESSORY	127
29.1.	VICE PRESSURE REGULATION.....	127
29.2.	HYDRAULIC BUNDLE CLAMPING DEVICE.....	127
29.3.	LASERLINER	127

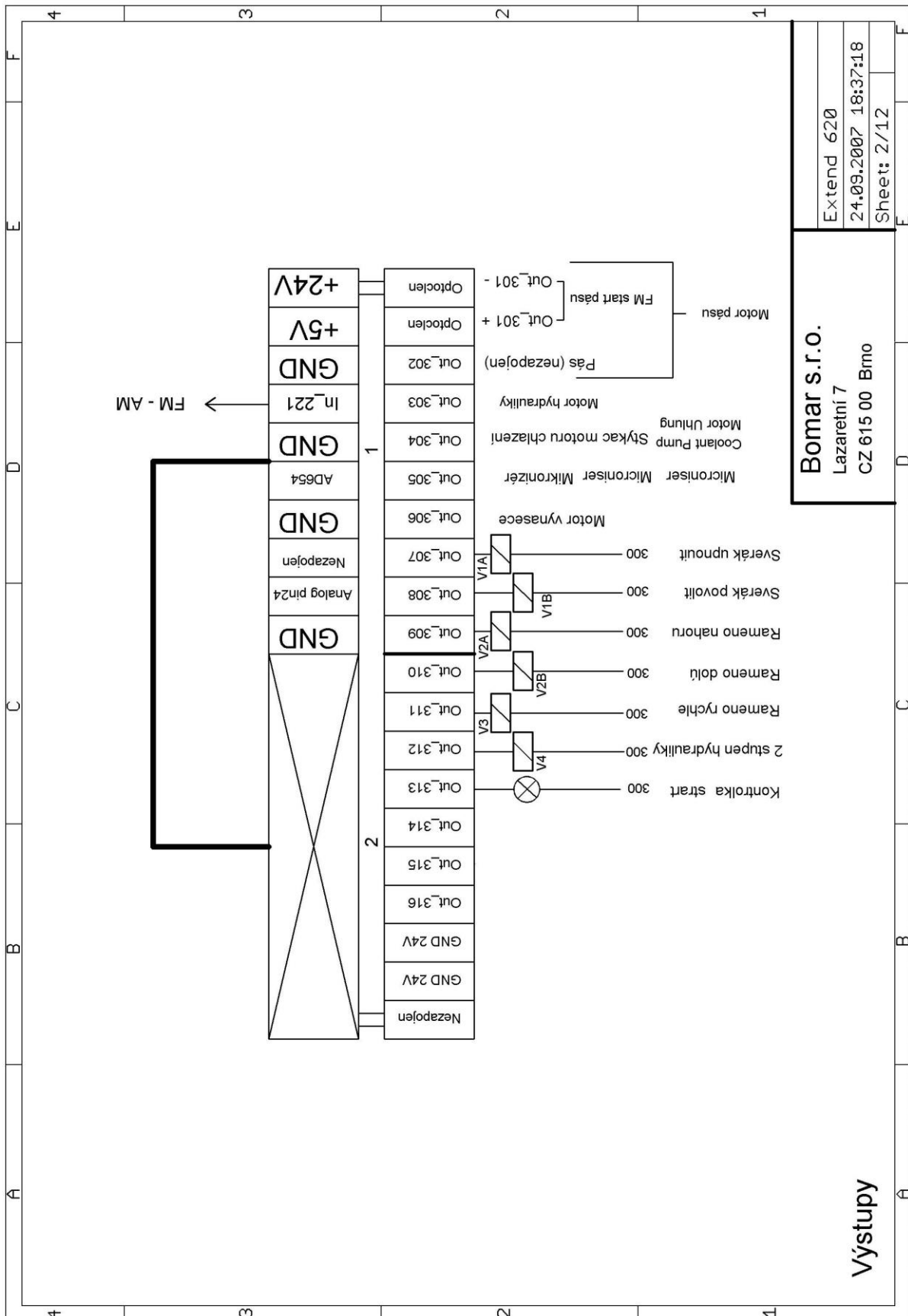
29.4.	MICRONISER	127
29.5.	TENZOMAT	127
30.	ROLLER CONVEYORS AND ACCESSORIES	129
30.1.	ROLLER CONVEYORS	129
30.2.	ROLLER CONVEYORS PREPARED FOR POWERING	129
30.3.	POWER AND CONTROL UNITS FOR POWERED CONVEYORS	129
30.4.	LENGTH STOPS	131
30.5.	CONNECTION PARTS	132
30.6.	CONNECTION SETS	132
30.7.	ACCESSORIES OF ROLLER CONVEYORS	132
30.8.	COVERS.....	133
	DECLARATION OF CONFORMITY	135

22. Elektrická schémata / Elektroschemas / Wiring diagrams

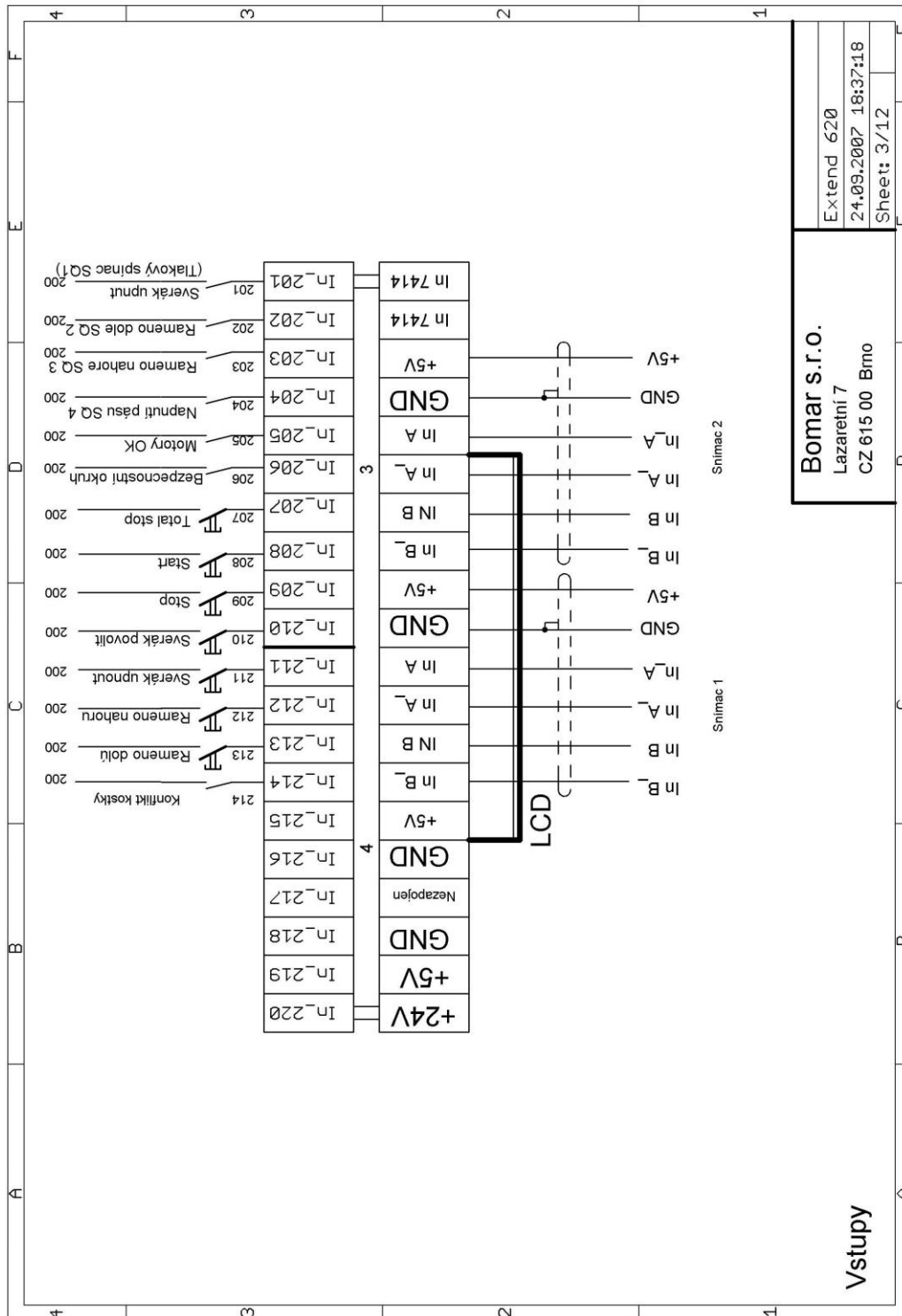
Attention! By driving motor 5,5kW - FM1=5,5kW



Elektrické schéma / Elektroschema / Wiring diagram 1



Elektrické schéma / Elektroschema / Wiring diagram 2

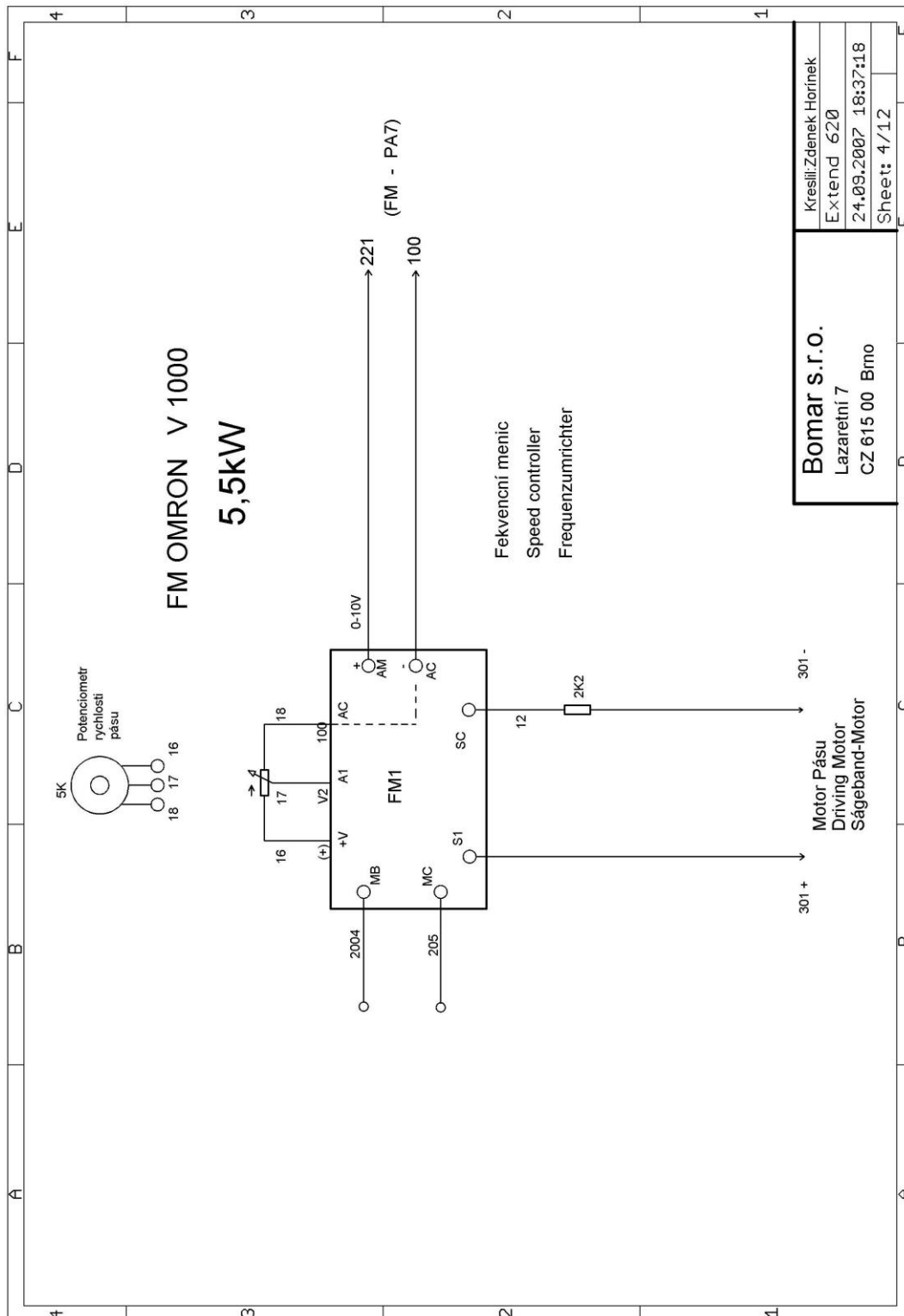


Extend 620
24.09.2007 18:37:18
Sheet: 3/12

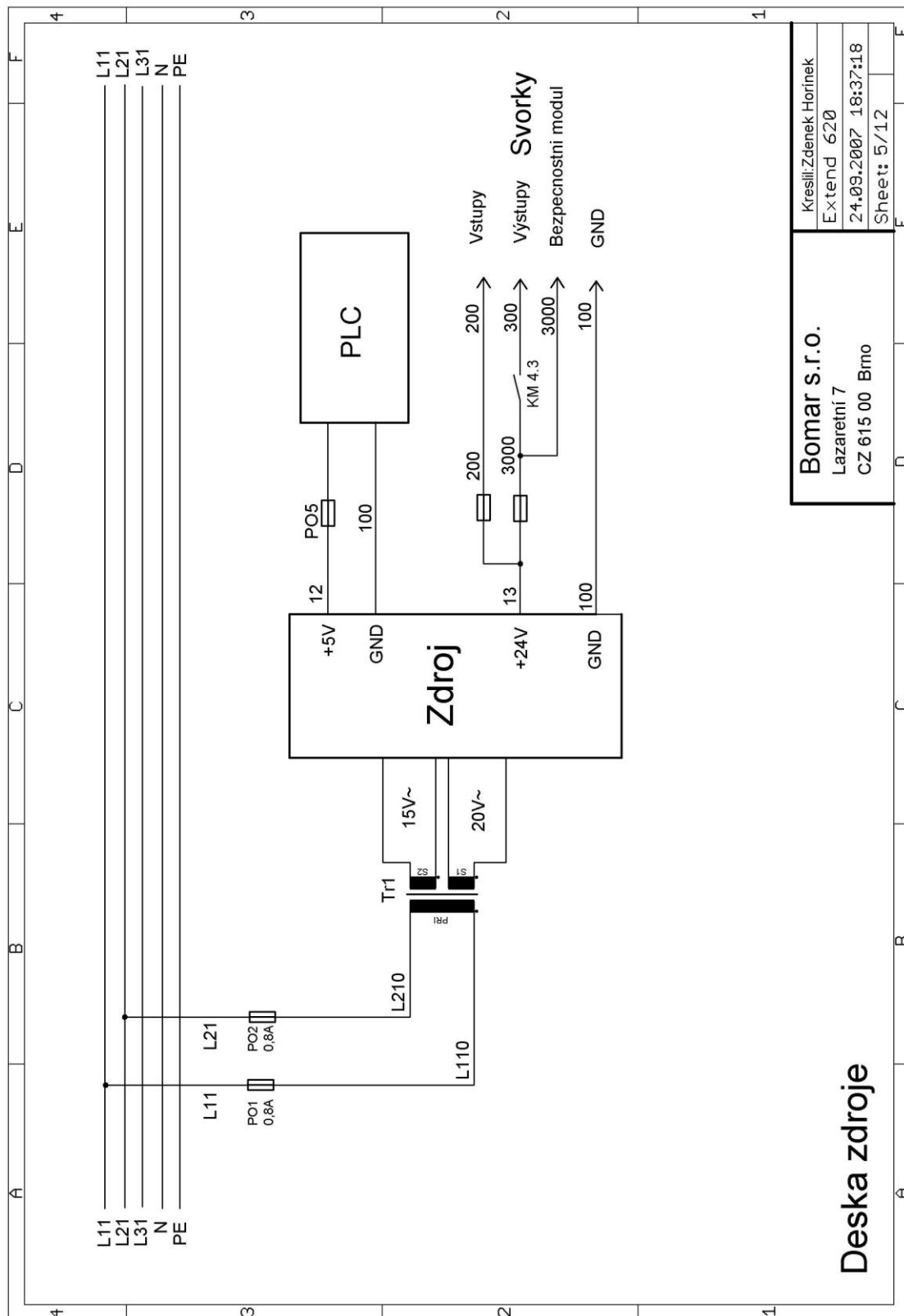
Bomar s.r.o.
Lazaretní 7
CZ 615 00 Brno

Vstupy

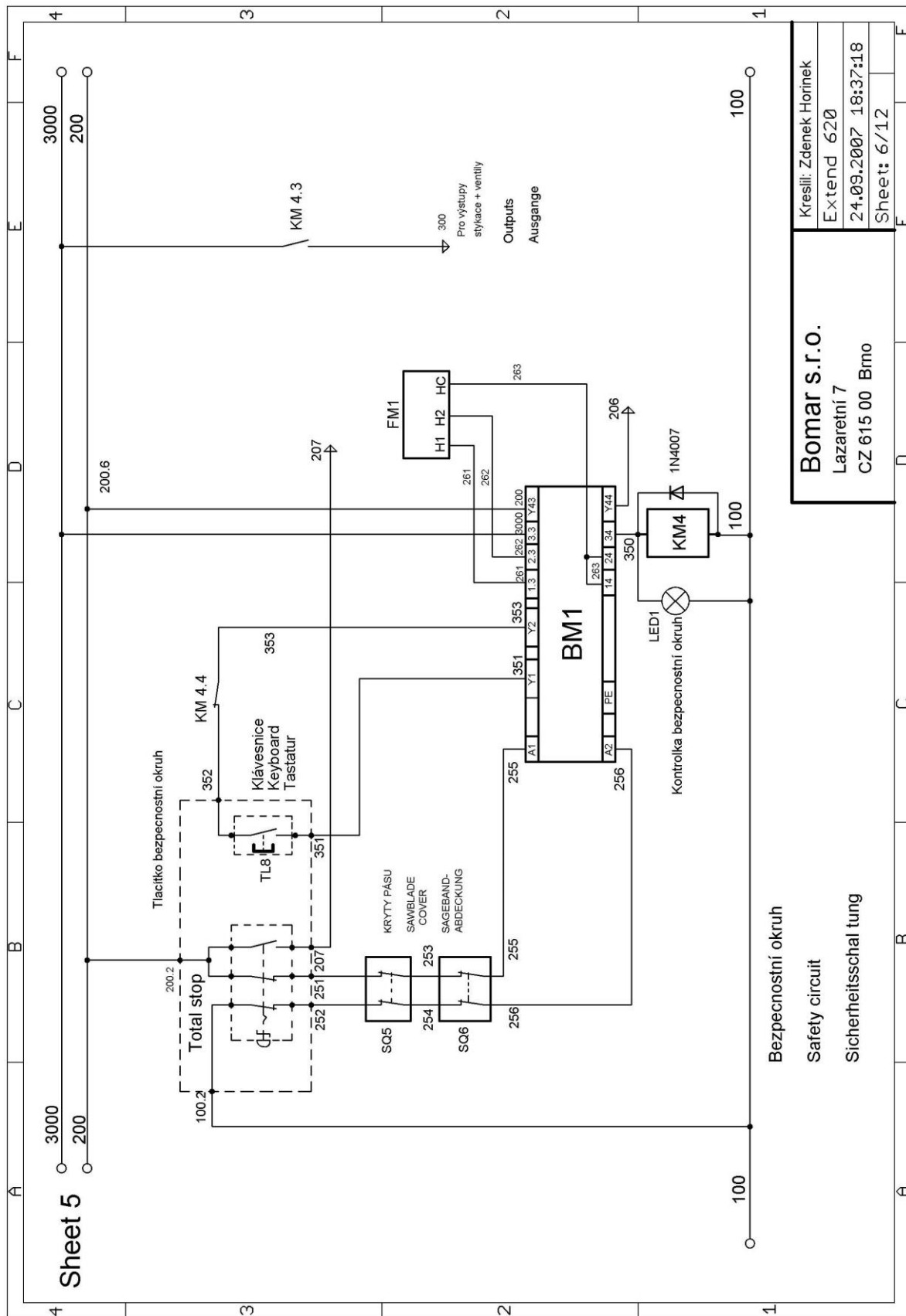
Elektrické schéma / Elektroschema / Wiring diagram 3



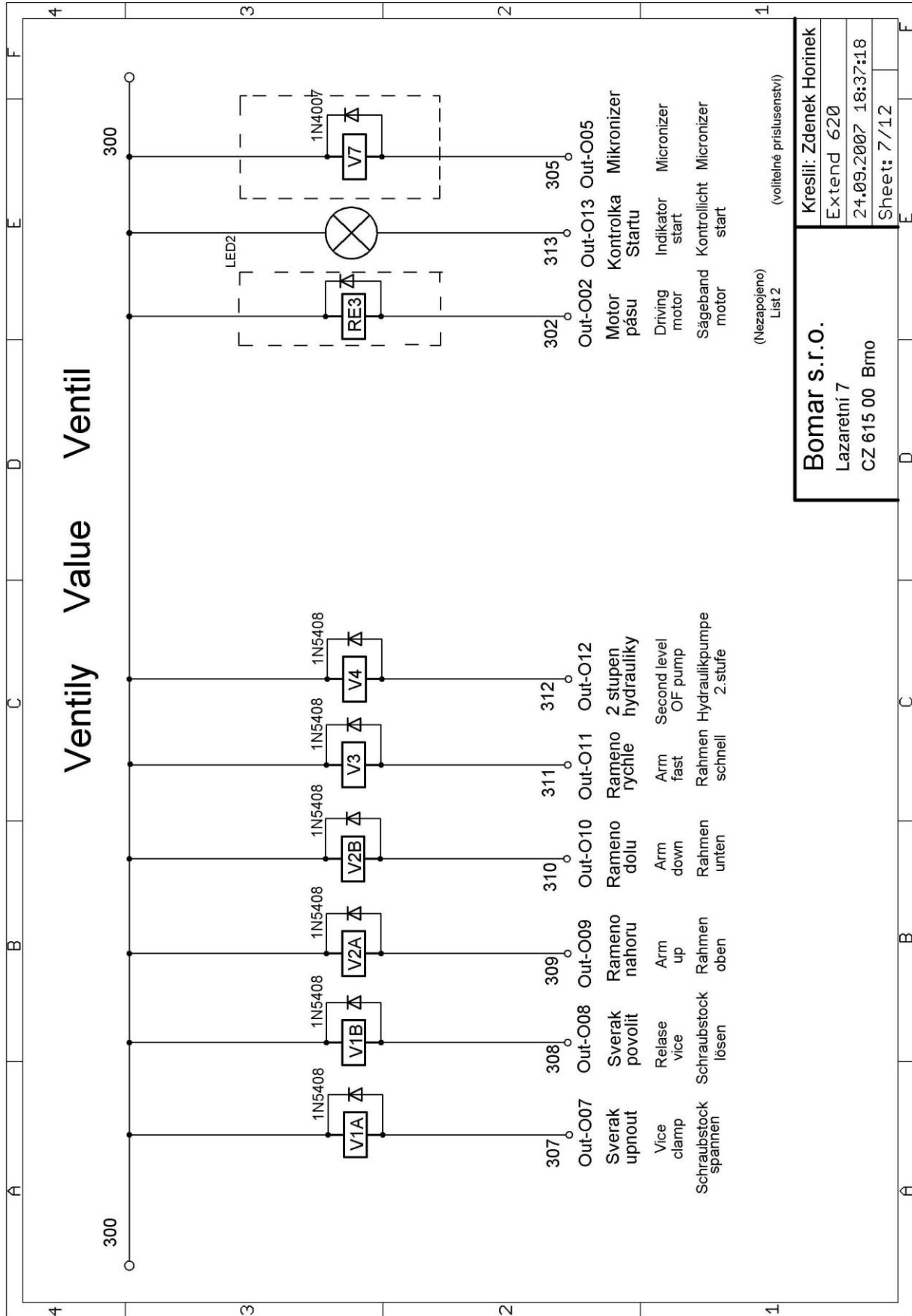
Elektrické schéma / Elektroschema / Wiring diagram 4



Elektrické schéma / Elektroschema / Wiring diagram 5

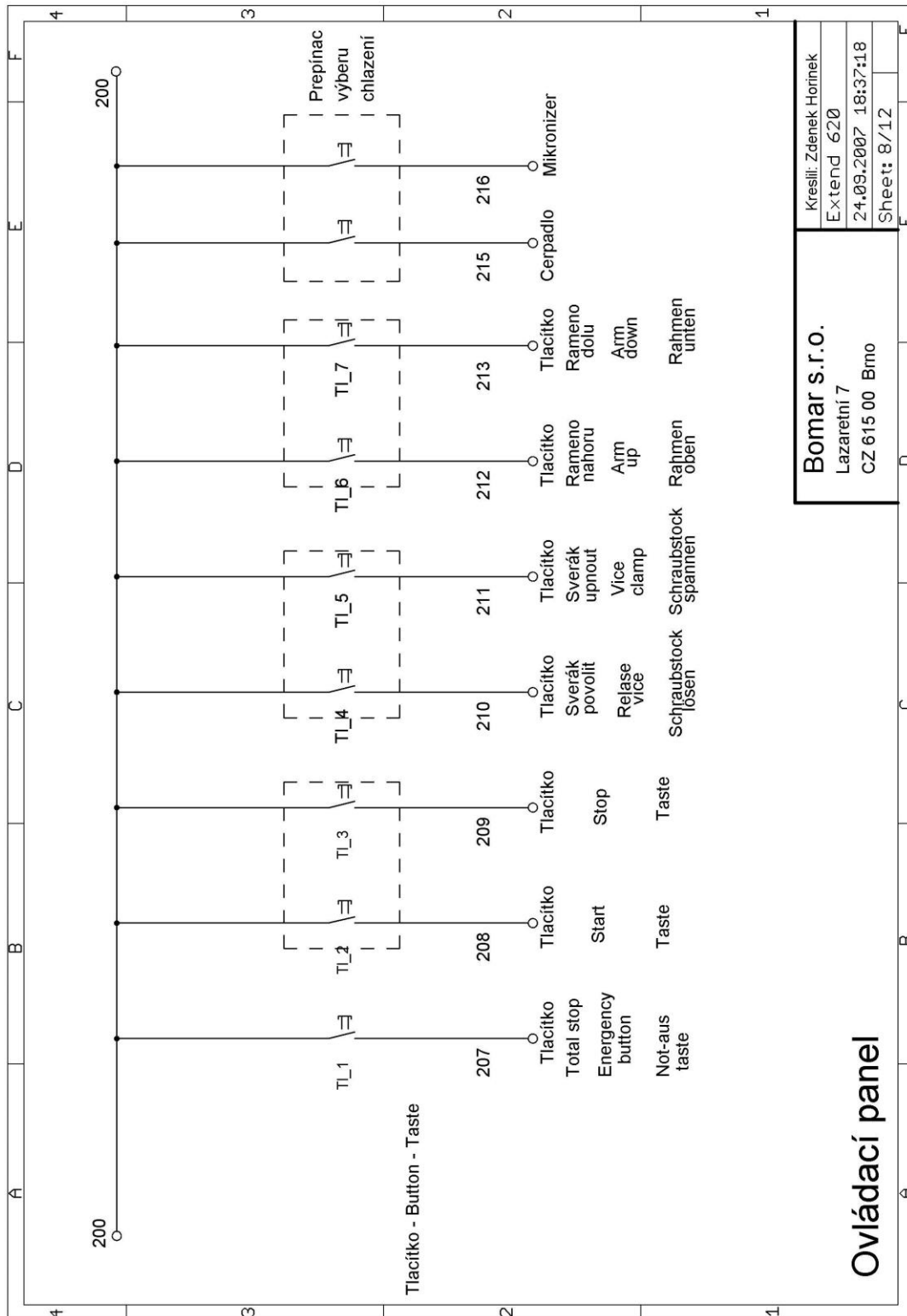


Elektrické schéma / Elektroschema / Wiring diagram 6



Bomar s.r.o.	Kreslí: Zdenek Horinek
Lazaretní 7	Extend 620
CZ 615 00 Brno	24.09.2007 18:37:18
	Sheet: 7/12

Elektrické schéma / Elektroschema / Wiring diagram 7

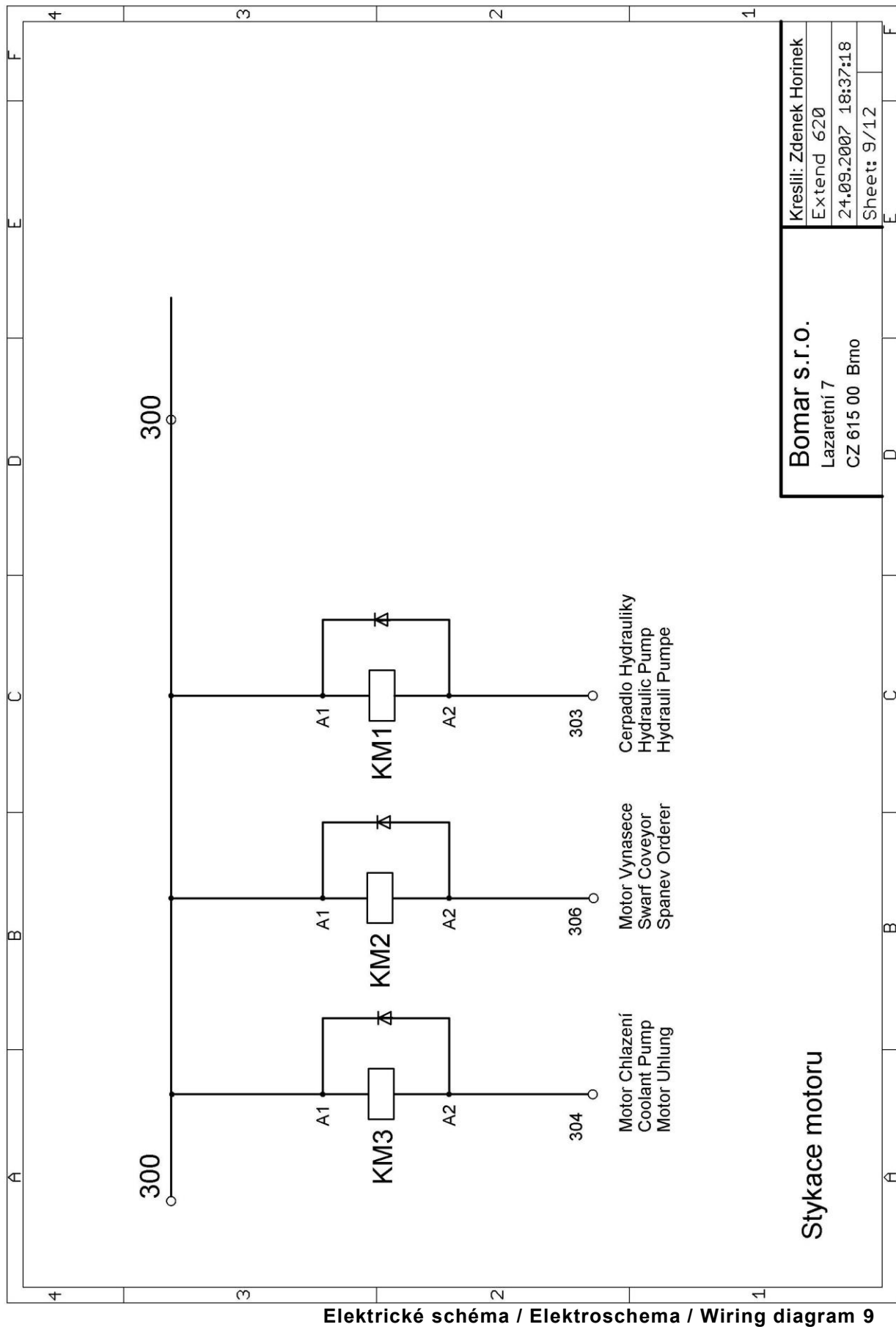


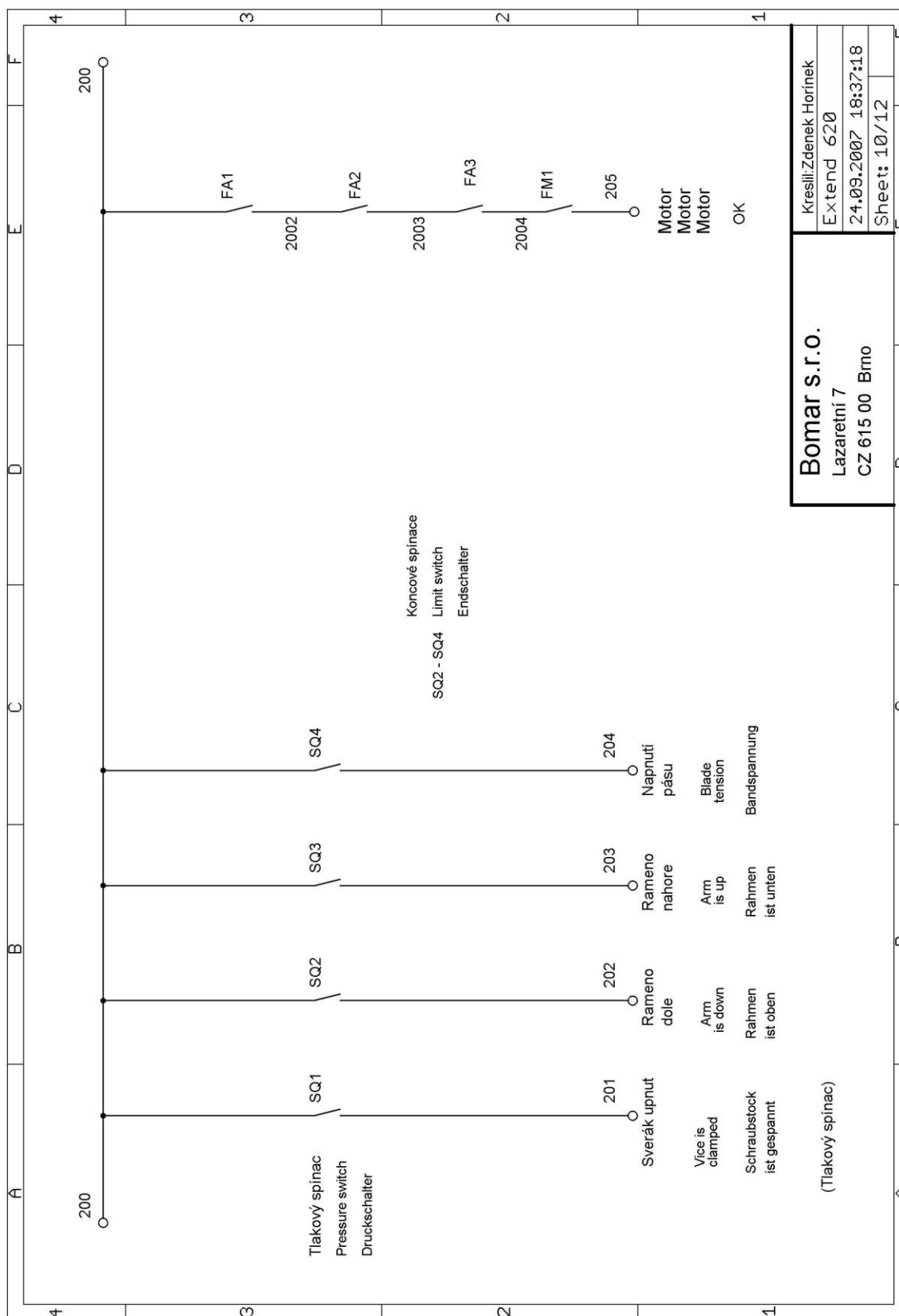
Bomar s.r.o.
 Lazaretní 7
 CZ 615 00 Břno

Kreslí: Zdeněk Horánek
 Extend 620
 24.09.2007 18:37:18
 Sheet: 8/12

Ovládací panel

Elektrické schéma / Elektroschema / Wiring diagram 8





Bomar s.r.o.	
Lazaretní 7	
CZ 615 00 Brno	
Kreslí: Zdeněk Horánek	Extend 620
24.09.2007 18:37:18	Sheet: 10/12

Elektrické schéma / Elektroschema / Wiring diagram 10

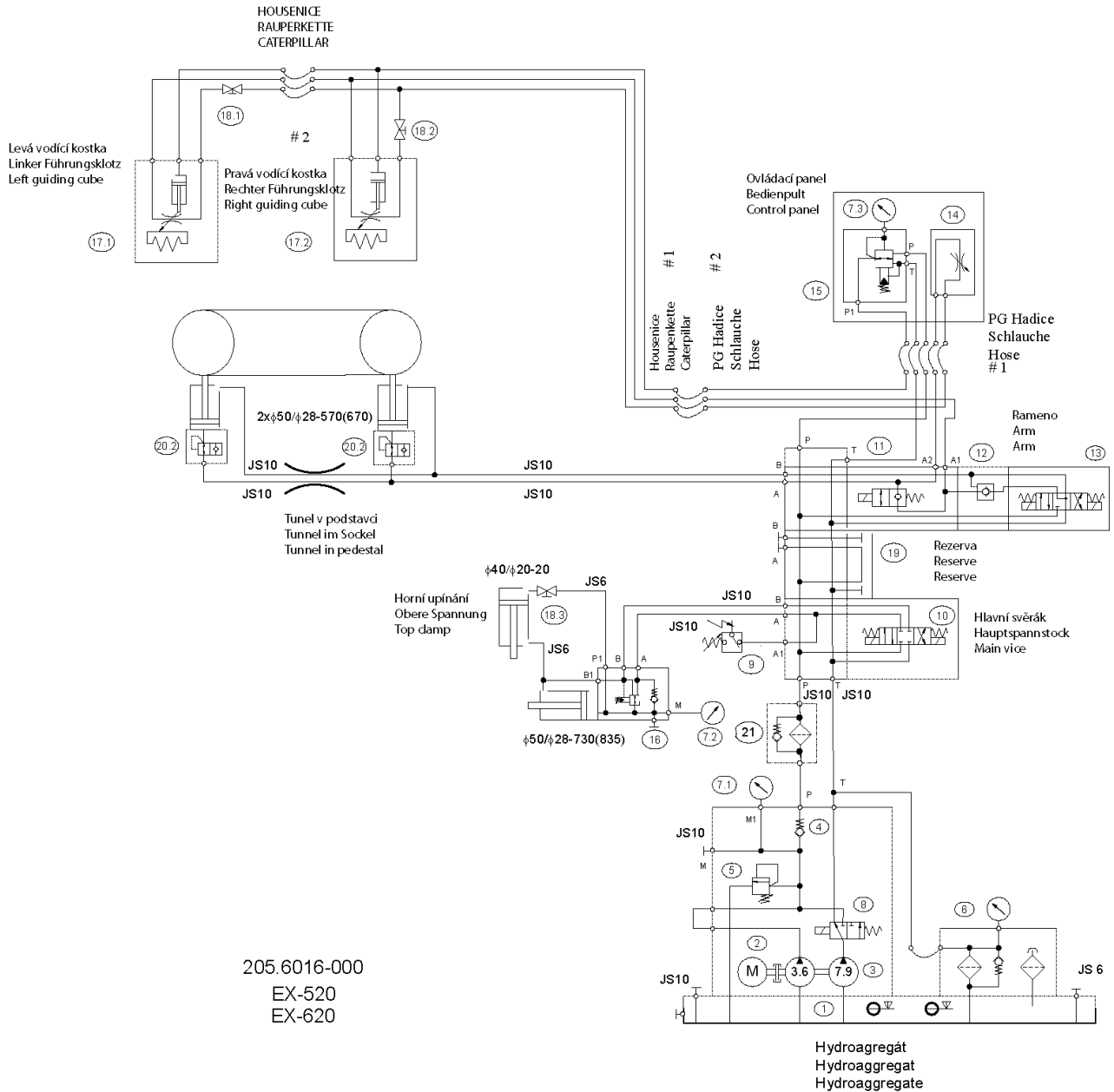
23. Kusovník elektrosoučástí / Stückliste der Elektroteilen / Piece list of electroparts

ATTENTION! Only qualified person can do the servicing and repairs. For parts changing, use only parts, which are identical with the originals.

Bestell - Nr.	Bezeichnung		Menge	Sign.
Objednací číslo	Název položky		ks	Ozn.
Reference No.	Item		Pcs.	Sign.
99.001.046	Převodovka /Getriebe / Gearbox	VF130P2-46-P112 B5-V6 Motor 4kW	1	M4
91.012.021	Frekvenční měnič / Frequenzwandler /	OMRON 4kW	1	FM
91.012.022	Filtr / Filter / Filter	OMRON 4kW	1	RCF
91.001.029	Motor / Motor / Motor	4kW-4P-B5	1	M4
99.001.048	Převodovka /Getriebe / Gearbox	VF130P2-40-P132 Motor 5,5kW	1	M4
91.012.023	Frekvenční měnič / Frequenzwandler / Frequency convertor	OMRON 5,5kW	1	FM 1
91.012.024	Filtr / Filter / Filter	OMRON 5,5kW	1	RCF
91.001.060	Motor / Motor / Motor	5,5 kW ,4P,V 132S,B5	1	M1
91.040.024	Stykač / Schütz / Contactor	Moeller 24V DC	1	KM1
91.040.020	Stykač / Schütz / Contactor	Moeller 24V DC	3	KM2-4
262.002	Zástrčka vynašeče / Stecker / Plug		1	KON2
262.007	Zásuvka vynašeče / Dose / outlet		1	KON1
91.041.004	Filtr / Filter / Filter	FZ72460	4	RCF
91.045.017	Motorový spouštěč / Motor Starter / Motor Starter	0,25-0,4A	1	FA3
91.045.020	Motorový spouštěč / Motor Starter / Motor Starter	1-1,6 A	1	FA2
91.045.023	Motorový spouštěč / Motor Starter / Motor Starter	4-6,3A	1	FA1
91.046.003	Pomocný kontakt / Hilfskontakt / auxiliary contact		3	FA1-3
91.052.001	Bezpeč. modul / Sicher.Modul / Modul	Preventa XPS-AC	1	BM1
91.060.030	Hlavice TOTAL STOP / NOT-AUS Taste / TOTAL STOP button		1	TL1
91.060.053	Hlavice žlutá / Taste gelb/ button yellow		1	TL4-5,TL6-7
91.060.054	Hlavice šipka nahoru dolů / Knopf Pfeile oben unten / head-down -arrow,up-arrow	M22-DDL-WS	1	SB
91.060.055	Hlavice svěrák otevřít-zavřít / Knopf- Schraubstock auf-zu / head- vice on -off	M22-DDL-W-S	1	SB
91.060.034	Hlavice Start stop/ Start stop Taste / button		1	TL2-3
91.060.051	Hlavice 3 polohy/ Knopf 3Lage / Head 3 position		1	SB2

91.061.023	Kontrolka zelená / Kontrollampe- grün / controll lamp-green	M22-LED-G	1	.LED2
91.061.034	Kontrolka bílá / Kontrollampe- weiß / controll lamp-white	M22 –LED-W	1	.LED1
91.080.026	Transformator / Transformator / Transformator	400V/20V/15V	1	TR1
91.170.020	Hl.vypínač+ovladač / Hauptschalter+ Steller/Control switch+driver	VCF1	1	QS1
91.173.007	Koncový spínač / Endschalter / Limit switch		1	SQ2
91.173.008	Koncový spínač / Endschalter / Limit switch		2	SQ3,SQ4
91.173.012	Koncový spínač / Endschalter / Limit switch		2	SQ5,SQ6
91.173.018	Koncový spínač / Endschalter / Limit switch		1	SQ7
91.231.004	Pojistka keramická/ Sicherheit / fuse	10x38,16A/500V	3	PA1
91.241.002	Pojistkový odpínač / Lasttrennschalter / switch- disconnector-fuse	OPV 10/3	1	PA1
91.251.102	Pojistkové pouzdro /Sicherungsbüchse / fuse bush		5	PO1-5
91.283.002	Potenciometr / Potentiometer / Potentiometer	10k /N	1	Pot1
91.020.016	Čerpadlo chlazení / Kühlmittelpumpe / Coolant pump	3COA4-14	1	M1
92.001.048	Agregát hydraulický / Hydraulisches Aggregat / aggregate hydraulic	SMA03-79.36/17- SPDO –V30M	1	M3
91.061.021	Adapter / Adapter / Adapter		6	Na hlavici /am M22
91.061.022	Spínací kontakt / Schaltkontakt / Switching contact	Moeller M22-K10	4	Na adapteru / am Adapter
91.280.003	Dioda / Diode / diode	3A	6	D1-6- ventily
91.280.004	Dioda / Diode / diode	1A	5	D7-12- Stykače/ Schütz

24. Hydraulické schéma / Hydraulikschemata / Hydraulic diagram



Hydraulické schéma / Hydraulikschemata / Hydraulic diagram

Poz.	Název položky		ks
Pos.	Bezeichnung		Menge
Pos.	Item		Pcs.
1	Nádrž / Behälter / Tank	N30-BO	1
2	Elektromotor / Elektromotor / Electromotor	MA-AL100L 400/230V 50 Hz	1
3	Hydrogenerátor / Hydraulikgenerator / Hydrogenerator	P23-7,9/3,6 L65334	1
4	Jednosměrný ventil / Einwegventil / One-way valve	VJ01-06/SG-1	1
5	Přepouštěcí ventil / Bypassventil / By pass valve	VPP2-04/S-10S	1
6	Zpětný filtr / Filter / Filter	FR 043-166/0 10um	1
7	Manometr / Manometer / Manometer	Ø68 0-10 MPa	3(2)
8	Rozváděč / Schaltschrank / Switchboard	SD2E-A3/H2D21	1
9	Tlakový spínač / Druckschalter / Pressure switch	166411031043	1
10	Rozváděč / Schaltschrank / Switchboard	RPE3-043Z11/02400E1K1	1
11	Blok rychloposuvu / Eilgangsbloc / Speed shift block	729-0084	1
12	Hydraulický zámek / Hydraulisches Schloß / Hydraulic lock	VJR1-04/MA	1
13	Rozváděč / Schaltschrank / Switchboard	RPE3-043Y11/02400E1K1	1
14	Škrťací ventil / Drosselventil / Throttle-valve	VS01-04/R2,5	1
15	Redukční ventil / Reduktionventil /	VRN2-06/S-6R	1
16	Redukční ventil / Reduktionventil /	VRN2-06/S-6R	1(0)
17	Kostka regulace / Regulationklotz /		2
18	Kulový ventil / Kugelventil / Globe valve		3(2)
19	Krycí deska / Schutzplatte / Cover platte	DK 1-04/32-2	1
20	Pojistný ventil / Sicherungventil / Safety valve	VPNH 1/4	2
21	Tlakový filtr / Druckfilter / Pressure filter	D 420153+V3,0510-03	1

Indication of hydraulic hose:

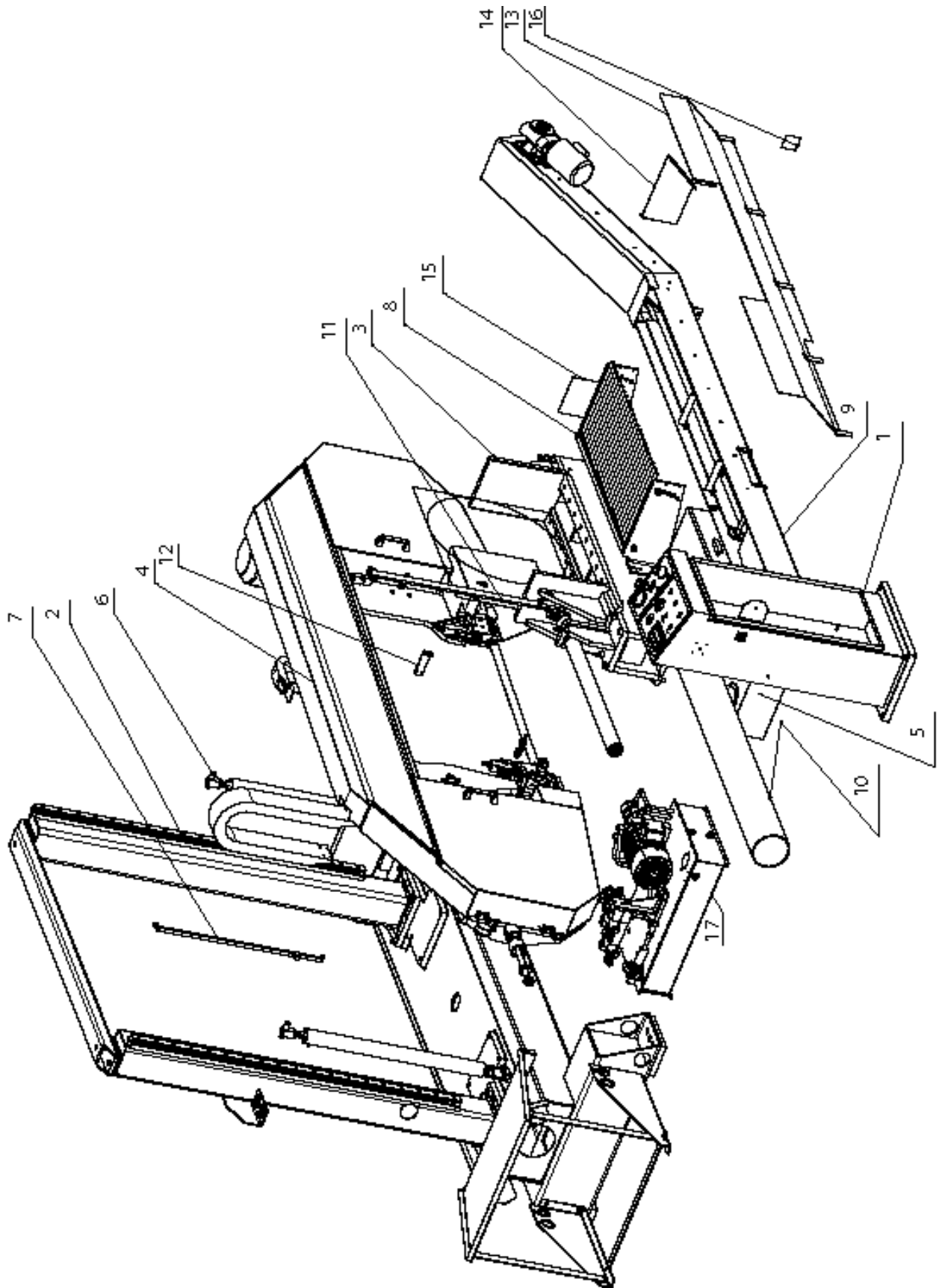
Indication	Piece	Indication	Piece
3AA2800	1	6BB600	1
3AA900	1	6BF1180	1
3AA6700	1	6AA1750	1
6AA6460	1	10AA640	1
6AA100	2	10AA740	1
6AA5660	1	10AA2500	1
6BB100	1	10AA120	2
6BB5750	1	10BB290	1
6AA1950	1	10BA2300	1
6BA2000	1	10BA480	1
6AA1650	1	10BA160	1
6BA100	3	10BA230	1
6BB600	1	10BA240	2
6BG1100	1	10BB470	1
6BB600	1		
6BG1100	1		

25. Výkresy sestav pro objednání náhradních dílů / Zeichnungen für Bestellung der Ersatzteile / Drawing assemblies for spare parts order

Při objednávání náhradních dílů vždy uvádějte: typ stroje (např. STG 120), výrobní číslo (např. 125) a rok výroby (např. 1999).

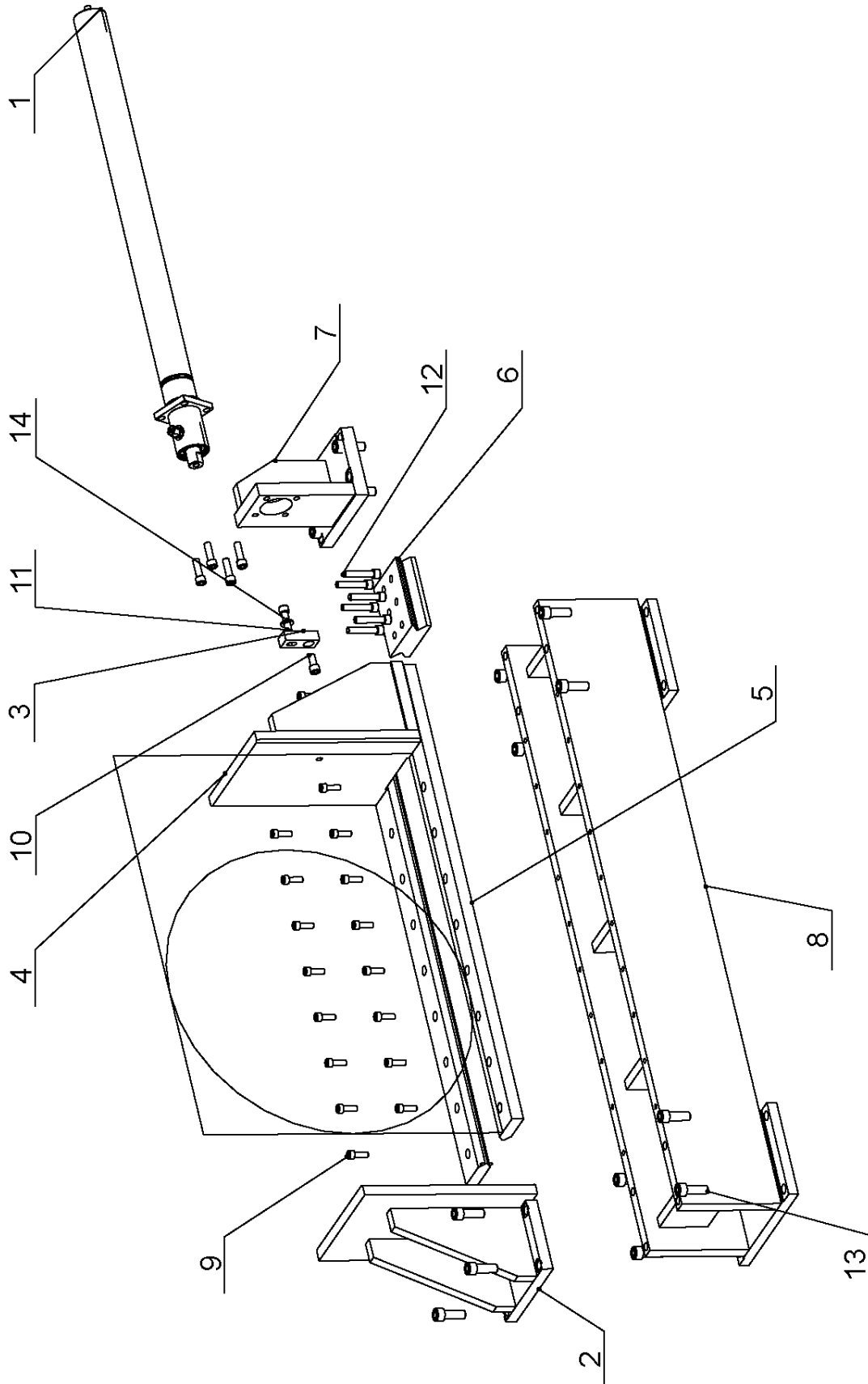
In die Bestellung der Ersatzteile führen Sie immer an:
Maschinentyp (z. B. STG 120), Serien Nr. (z. B. 125) und
Baujahr (z. B. 1999).

For spare parts order, you must always to allege: type of
machine (for example STG 120), serial number (for example 125)
and year of construction (for example 1999).



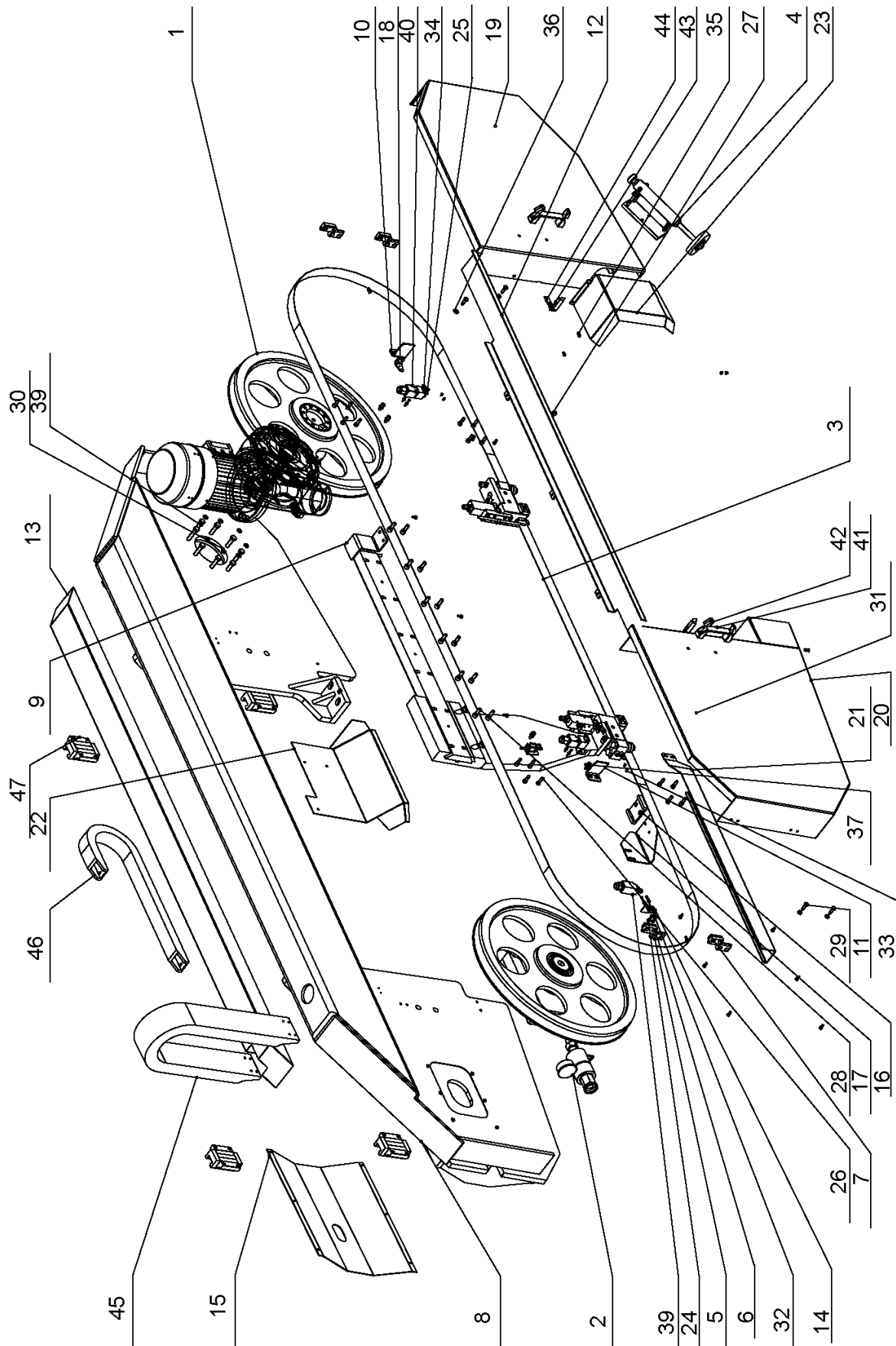
25.1. Pila / Säge / Saw

Poz.	Objednáací číslo	Název položky		ks
Pos.	Bestell - Nr.	Bezeichnung		Menge
Pos.	Reference No.	Item		Pcs.
1	201.6030-400	Rozvaděč / Schaltschrank / Switchboard		1
2	201.6101-100	Podstavec / Untergestell / Pedestal		1
3	201.6103-100	Svěrák / Schraubstock / Vice		1
4	201.6104-100	Rameno / Sägerahmen / Saw arm		1
5	201.6106-000	Chlazení / Kühlung / Cooling		1
6	201.6107-500	Válec zvedací / Hebezyylinder / Lifting cylinder		2
7	201.6114-020	Odměrování ramene / Rahmenabmesung / Admeasurement of arm		1
8	201.6118-100	Rošt / Gitter / Hake		1
9	202.6117-100	Třískový vynašeč / Spanastrager / Swarf conveyor		1
10	30.6101-109	Trubka / Rohr / Tube		1
11	30.6103-110	Narážka / Anschlag / Stop		1
12	30.6104-006	Držák / Halter / Holder		1
13	30.6114-154	Kryt / Deckel / Cover		1
14	30.6114-156	Kryt / Deckel / Cover		1
15	30.6114-160	Clona / Schürze / Shield		1
16	31.6199-001	Štítek / Schild / Label		1
17	92.001.048	Agregát / Aggregat / Aggregate		1



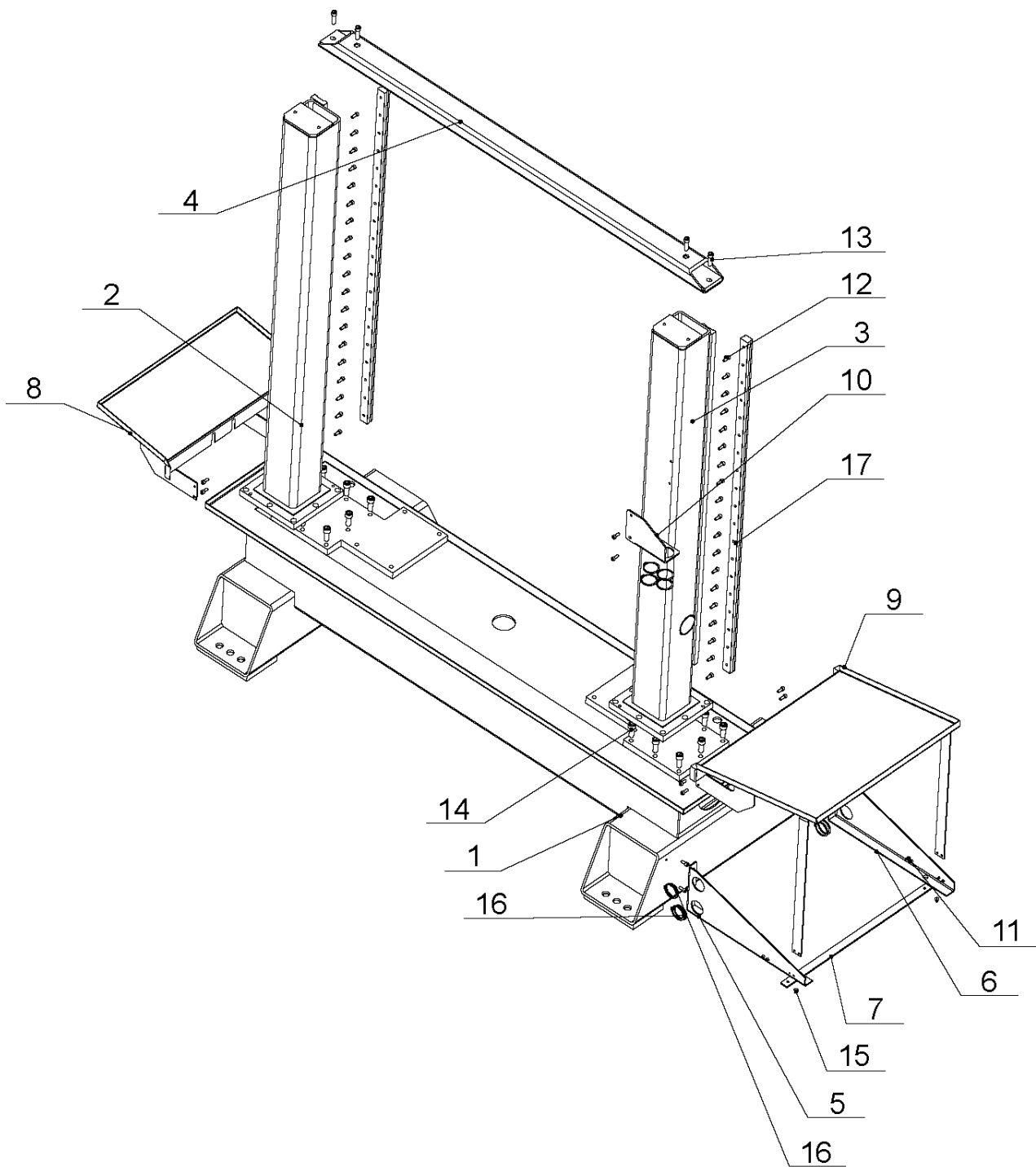
25.2. Svěrák / Schraubstock / Vice

Poz.	Objednací číslo	Název položky	ks
Pos.	Bestell - Nr.	Bezeichnung	Menge
Pos.	Reference No.	Item	Pcs.
1	201.6107-100	Válec svěráku / Schraubstockzylinder / Vice cylinder	1
2	30.6103-001	Čelist pevná / Feste Backe / Fixed jaw	1
3	30.6103-005	Držák / Halter / Holder	1
4	30.6103-102	Čelist pohyblivá / Bewegliche Backe / Movable jaw	1
5	30.6103-104	Lišta / Leiste / Listel	2
6	30.6103-105	Kostka / Würfel / Cube	1
7	30.6103-108	Konzola / Konsole / Console	1
8	30.6103-109	Podstavec svěráku / Untergestell / Pedestal	1
9	90.001.25.048	Šroub / Schraube / Screw M10x30 DIN 912	20
10	90.001.25.057	Šroub / Schraube / Screw M12x25 DIN 912	1
11	90.001.25.060	Šroub / Schraube / Screw M12x40 DIN 912	5
12	90.001.25.063	Šroub / Schraube / Screw M12x60 DIN 912	6
13	90.001.25.074	Šroub / Schraube / Screw M16x45 DIN 912	16
14	90.150.50.007	Podložka / Scheibe / Washer d13 DIN 125	1



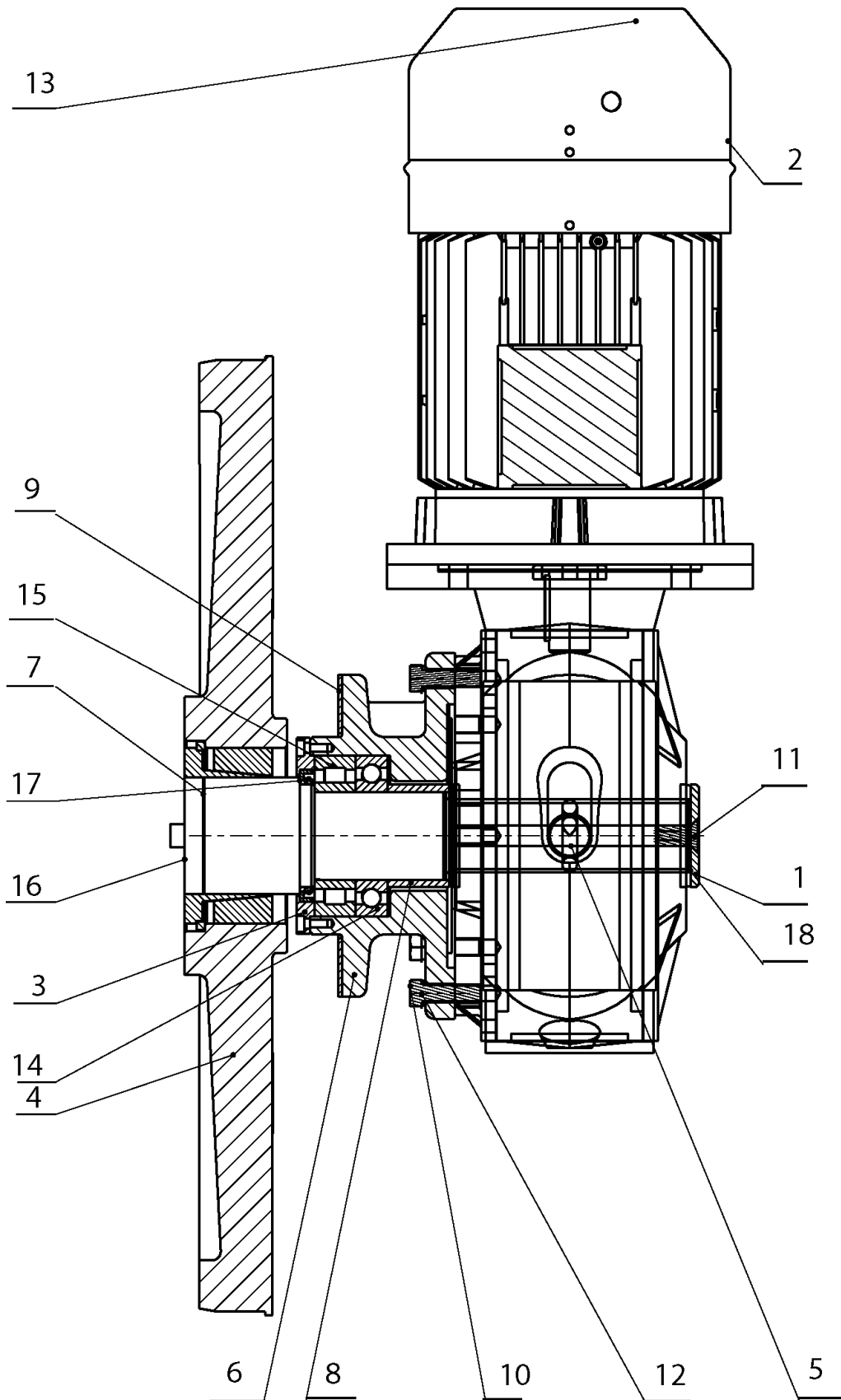
25.3. Rameno / Sägerahmen / Saw arm

Poz.	Objednáací číslo	Název položky	ks	
Pos.	Bestell - Nr.	Bezeichnung	Menge	
Pos.	Reference No.	Item	Pcs.	
1	201.6105-100	Pohon / Antrieb / Drive	1	
2	201.6108-100	Napínání / Spannung / Stretching	1	
3	201.6110-500	Vedení pásu / Bandführung / Band guiding	1	
4	201.6114-100	Kartáčekk / Bürste / Brush	1	
5	30.6014-109	Pant / Türband / Hinge	4	
6	30.6014-110	Deska / Platte / Plate	4	
7	30.6014-111	Deska / Platte / Plate	4	
8	30.6104-101	Rameno / Arm / Arm	1	
9	30.6114-109	Držák / Halter / Holder	1	
10	30.6114-124	Podpěra / Stütze / Support	1	
11	30.6114-125	Podpěra / Stütze / Support	1	
12	30.6114-139	Kryt / Deckel / Cover	1	
13	30.6114-140	Kryt / Deckel / Cover	1	
14	30.6114-143	Nosič / Träger / Carrier	1	
15	30.6114-144	Kryt / Deckel / Cover	1	
16	30.6114-145	Kluzák / Prisma / Glider	1	
17	30.6114-146	Držák / Halter / Holder	1	
18	30.6114-147	Držák / Halter / Holder	2	
19	30.6114-148	Dveře / Tür / Door	1	
20	30.6114-149	Dveře / Tür / Door	1	
21	30.6114-150	Kryt / Deckel / Cover	1	
22	30.6114-152	Kryt / Deckel / Cover	1	
23	30.6114-153	Kryt / Deckel / Cover	1	
24	90.001.25.016	Šroub / Schraube / Screw	M6x12 DIN 912 8,8	15
25	90.001.25.032	Šroub / Schraube / Screw	8x20 DIN 912 8,8	8
26	90.001.25.033	Šroub / Schraube / Screw	8x25 DIN 912 8,8	16
27	90.001.25.034	Šroub / Schraube / Screw	8x30 DIN 912 8,8	2
28	90.001.25.048	Šroub / Schraube / Screw	M10x30 DIN 912 8,8	12
29	90.005.55.016	Šroub / Schraube / Screw	M8x25 DIN 933	4
30	90.005.55.055	Šroub / Schraube / Screw	M12x60 DIN 933	8
31	90.011.27.017	Šroub / Schraube / Screw	M6x16	2
32	90.012.50.007	Šroub / Schraube / Screw	M4x30	6
33	90.013.27.001	Šroub / Schraube / Screw	M4x8	8
34	90.013.27.002	Šroub / Schraube / Screw	M5x6	6
35	90.013.27.007	Šroub / Schraube / Screw	M6x10	2
36	90.100.55.005	Matice / Mutter / Nut	M8 DIN 934	4
37	90.150.50.005	Podložka / Scheibe / Washer	A8 DIN 125	8
38	90.158.50.009	Podložka / Scheibe / Washer	12	8
39	91.173.009	Koncový spínač / Endschalter / Limit switch	FR 502	1
40	91.173.012	Koncový spínač / Endschalter / Limit switch	KEDU QKS8	2
41	94.012.001	Rukojeť / Griff / Handle	503-043-151x42	2
42	94.012.002	Krytka klíčky/ Deckel / Haube cover		4
43	99.100.003	Pant / Türband / Hinge		2
44	99.100.004	Pant / Türband / Hinge	D13-00	2
45	99.170.001	Řetěz energií / Energiekette / Cables leading	36x75/R-100	1
46	99.170.015	Řetěz energií / Energiekette / Cables leading	26x37/R-95	1
47	99.201.002	Vozík / Wagen / Carriage	HGW 35 HC	4



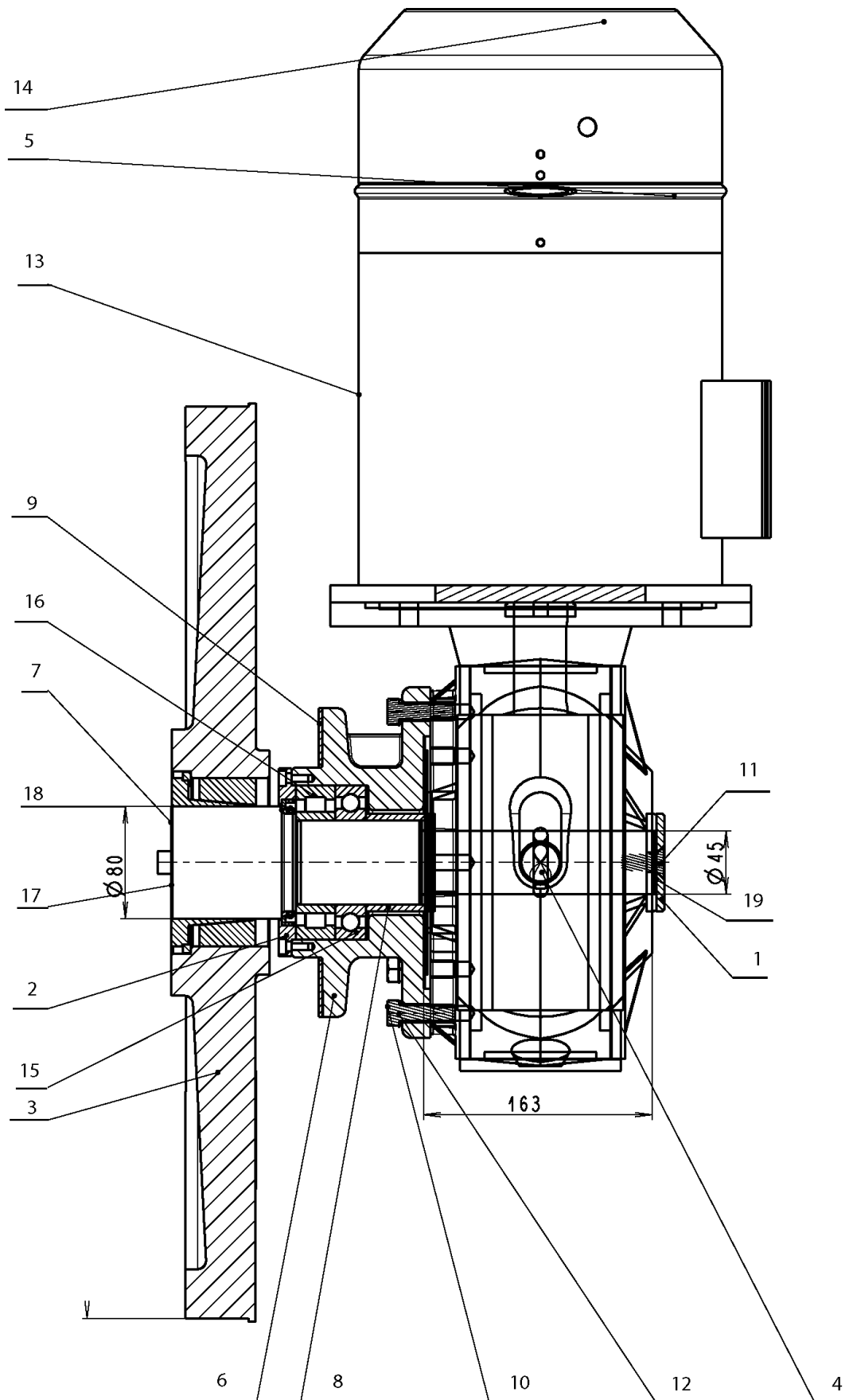
25.4. Podstavec / Untergestell / Pedestal

Poz.	Objednací číslo	Název položky	ks	
Pos.	Bestell - Nr.	Bezeichnung	Menge	
Pos.	Reference No.	Item	Pcs.	
1	30.6101-101	Podstavec / Untergestell / Pedestal	1	
2	30.6101-102	Sloup / Säule / Pillar	1	
3	30.6101-103	Sloup / Säule / Pillar	1	
4	30.6101-104	Nosník / Stütze / Support	1	
5	30.6101-105	Držák / Halter / Holder	1	
6	30.6101-106	Držák / Halter / Holder	1	
7	30.6101-108	Vzpěra / Strebe / Stanchion	1	
8	30.6114-120	Odkap / Blech / Drain	1	
9	30.6114-130	Odkap / Blech / Drain	1	
10	30.6114-136	Držák / Halter / Holder	1	
11	90.001.25.017	Šroub / Schraube / Screw	M6x16 DIN 912	4
12	90.001.25.032	Šroub / Schraube / Screw	8x20 DIN 912	52
13	90.001.25.060	Šroub / Schraube / Screw	M12x40 DIN 912	4
14	90.001.25.086	Šroub / Schraube / Screw	M16x40 DIN 912	17
15	90.011.27.007	Šroub / Schraube / Screw	M8x12 DIN 7991	2
16	95.800.019	Pojistný kroužek / Sicherungsring / Retaining ring	d52 DIN 471	12
17	99.200.076	Lineární vedení / Führung / Linear guiding	LGR 35R	2



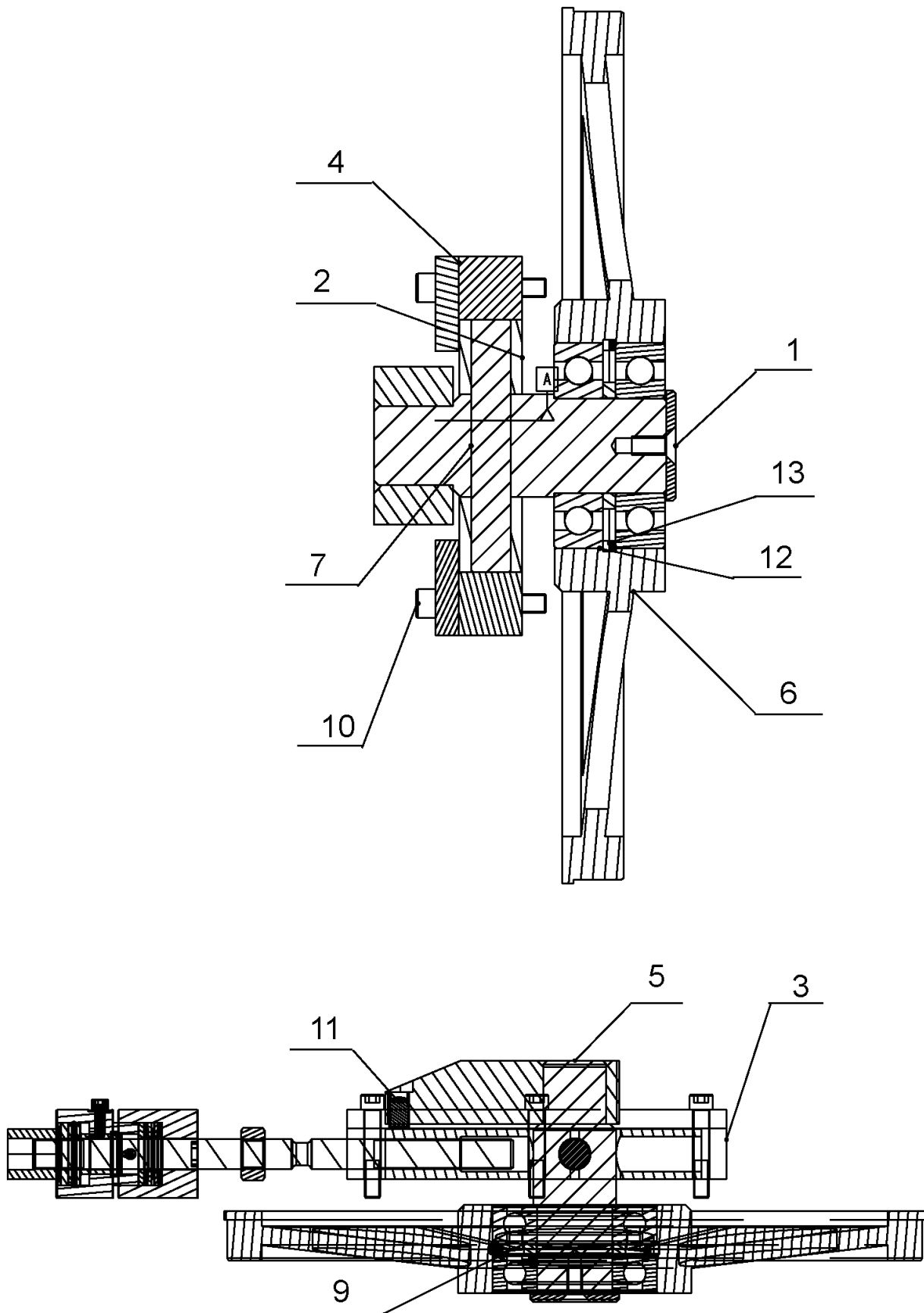
25.5. Pohon / Antrieb / Drive - 4kW Motor

Poz.	Objednací číslo	Název položky		ks
Pos.	Bestell - Nr.	Bezeichnung		Menge
Pos.	Reference No.	Item		Pcs.
1	30.1804-010	Podložka / Scheibe / Washer		1
2	30.4304-018	Ventilátor / Ventilator / Ventilator		1
3	30.6005-006	Víko těsnění / Deckel / Sealing cover		1
4	30.6105-015	Kolo hnací / Antriebsrad / Driving wheel		1
5	30.6105-108	Pero / Feder / Feather		1
6	30.8904-203	Příruba / Flansche / Flange		1
7	30.8904-204	Hřídel / Welle / Shaft		1
8	30.8904-205	Trubka distanční / Distanzrohr / Distance tube		1
9	30.8904-206	Kroužek distanční / Distanzring / Distance ring		1
10	90.005.55.03 4	šroub se šestihrannou hlavou / Sechskantschraube / Hex head screw	M12x40	8
11	90.011.27.01 4	Šroub zápusťný/ Countersunk screw / Senkschraube	M12x30	1
12	90.158.50.00 9	Podložka / Scheibe / Washer	d12	8
13	91.015.100	Ventilátor / Ventilator / Ventilator		1
14	95.001.031	Kuličkové ložisko / Kugellager / Ball bearing		1
15	95.201.003	Ložisko / Lager / Bearing		1
16	95.825.001	Spojka / Konjunktion / Conjunction	KTR210 80x120	1
17	95.830.006	Gufero / Dichtung / Sealing		1
18	99.001.046	Převodovka / Getriebe / Gearbox		1



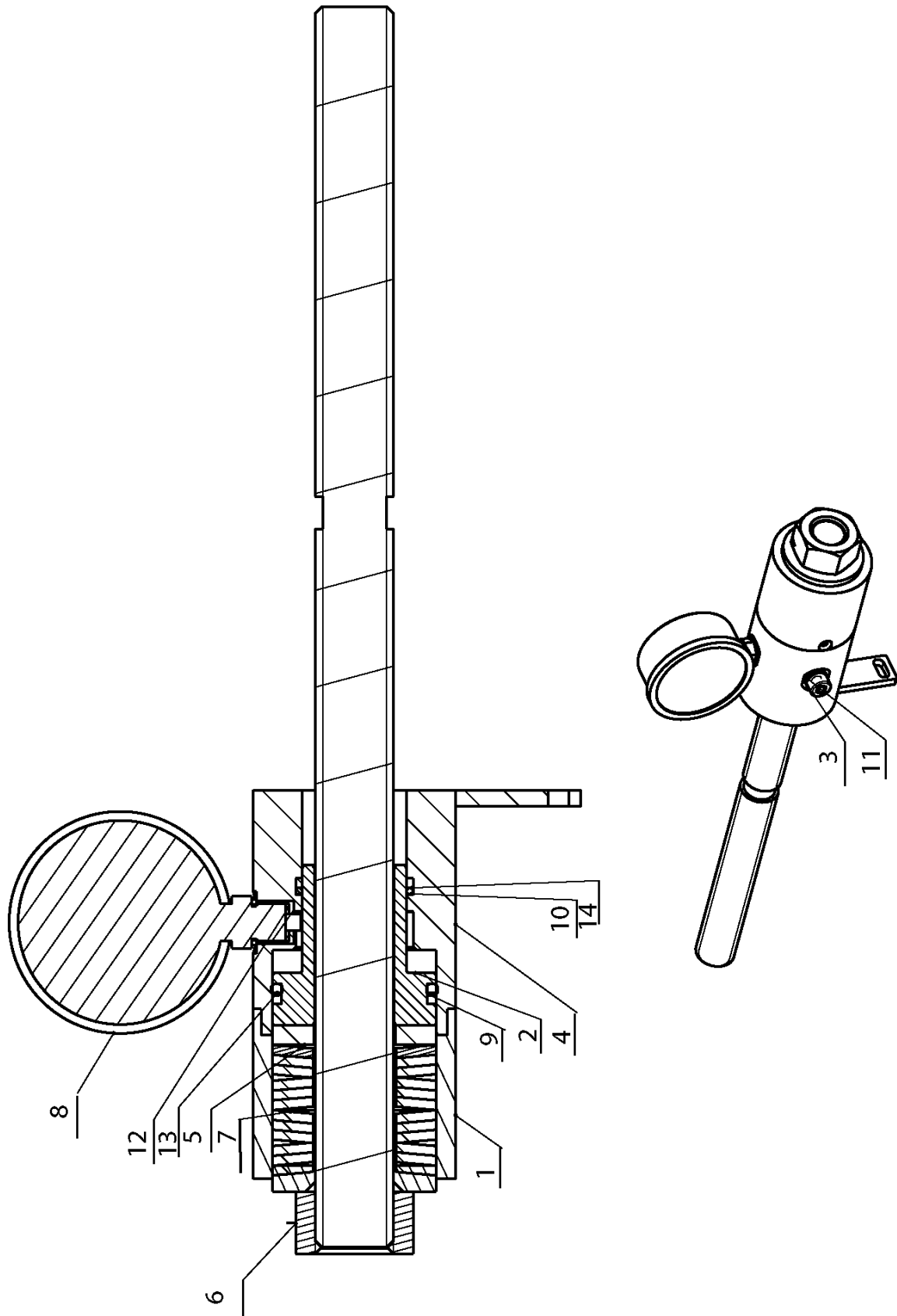
25.6. Pohon / Antrieb / Drive 5kW

Poz.	Objednací číslo	Název položky		ks
Pos.	Bestell - Nr.	Bezeichnung		Menge
Pos.	Reference No.	Item		Pcs.
1	30.1804-010	Podložka / Scheibe / Washer		1
2	30.6005-006	Víko těsnění / Deckel / Sealing cover		1
3	30.6105-015	Kolo hnací / Antriebsrad / Driving wheel		1
4	30.6105-108	Pero / Feder / Feather		1
5	30.6704-018	Ventilátor / Ventilator / Ventilator		1
6	30.8904-203	Příruba / Flansche / Flange		1
7	30.8904-204	Hřídel / Welle / Shaft		1
8	30.8904-205	Trubka distanční / Distanzrohr / Distance tube		1
9	30.8904-206	Kroužek distanční / Distanzring / Distance ring		1
10	90.005.55.034	šroub se šestihrannou hlavou / Sechskantschraube / Hex head screw	M12x40	8
11	90.011.27.014	Šroub zápusťný/ Countersunk screw / Senkschraube	M12x30	1
12	90.158.50.009	Podložka / Scheibe / Washer	d12	8
13	91.001.060	Motor / Motor / Motor	1LA7-130-4AA-B5	1
14	91.015.100	Ventilátor / Ventilator / Ventilator		1
15	95.001.031	Kuličkové ložisko / Kugellager / Ball bearing		1
16	95.201.003	Ložisko / Lager / Bearing		1
17	95.825.001	Spojka / Konjunktion / Conjunction	KTR210 80x120	1
18	95.830.006	Gufero / Dichtung / Sealing		1
19	99.001.048	Převodovka / Getriebe / Gearbox		1



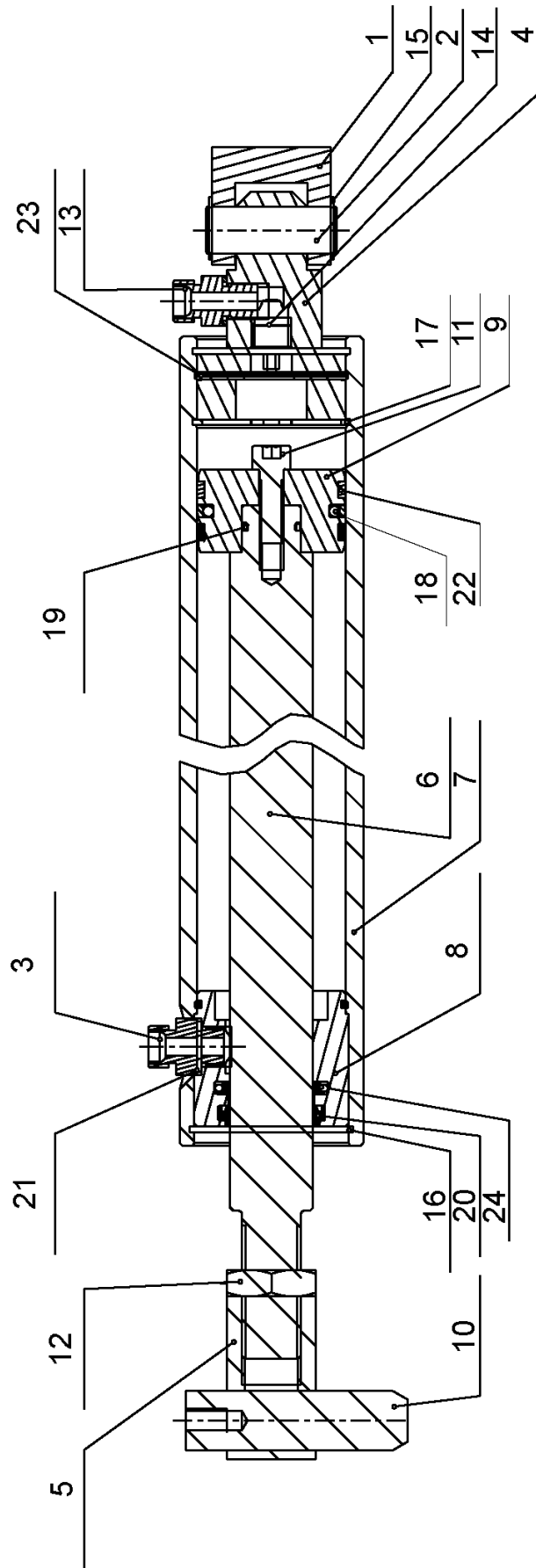
25.7. Napínání / Untergestell / Pedestal

Poz.	Objednací číslo	Název položky		ks
Pos.	Bestell - Nr.	Bezeichnung		Menge
Pos.	Reference No.	Item		Pcs.
1	30.1804-010	Podložka / Scheibe / Washer		1
2	30.6008-001	Kostka napínání / Bandspannungswürfel / Stretching cube		1
3	30.6008-002	Lišta vodící / Führungsleiste / Guiding listel		2
4	30.6008-003	Lišta vodící / Führungsleiste / Guiding listel		2
5	30.6008-004	Napínání / Spannung / Stretching		1
6	30.6008-006	Kolo napínací / Umlenkrad / Stretching wheel		1
7	30.6008-014	Čep napínání / Spannungsbolzen / Stretching pivot		1
9	30.6708-002	Trubka distanční / Distanzrohr / Distance tube		1
10	90.001.25.064	Šroub / Schraube / Screw	M12x70	6
11	90.002.2D.028	Kužel / Kegel / Cone	M16x1,5x25	1
12	95.001.041	Kuličkové ložisko / Kugellager / Ball bearing	6312A	2
13	95.801.025	Pojistný kroužek / Sicherungsring / Retaining ring	d130 DIN 472	2



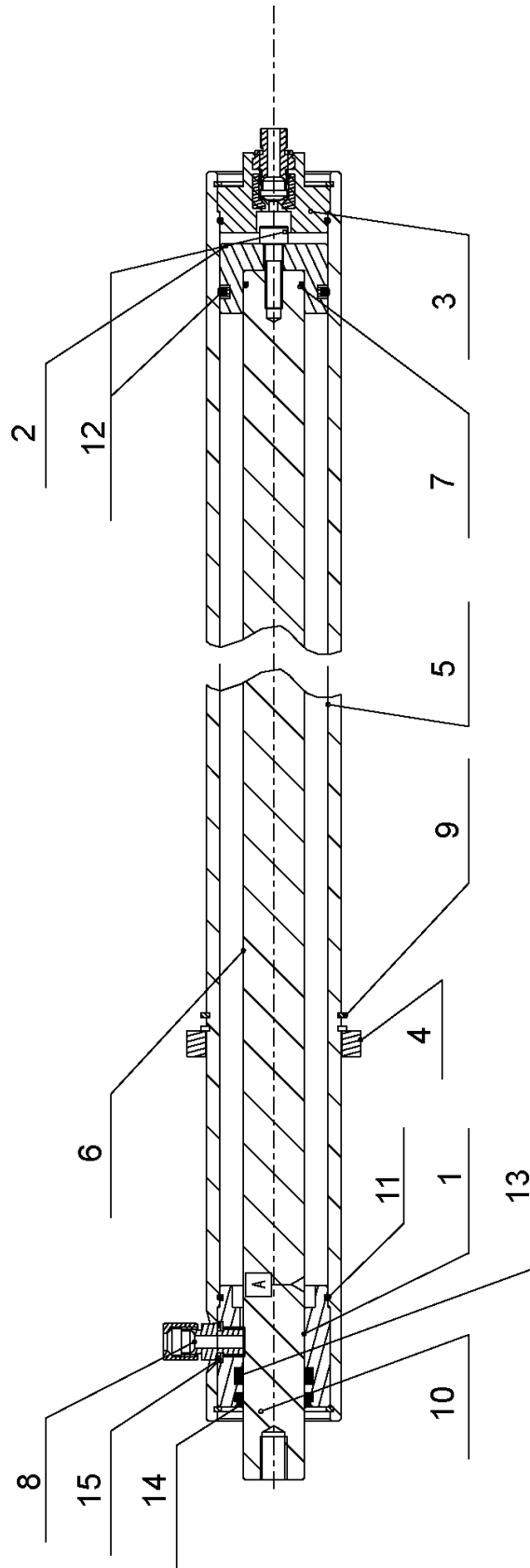
25.8. Válec / Zylinder / Cylinder

Poz.	Objednací číslo	Název položky		ks
Pos.	Bestell - Nr.	Bezeichnung		Menge
Pos.	Reference No.	Item		Pcs.
1	30.6008-013	Trubka / Rohr / Tube		1
2	30.6107-352	Píst / Kolben / Piston		1
3	30.6107-354	Šroub / Schraube / Screw		1
4	30.6107-358	Válec / Zylinder / Cylinder		1
5	30.6107-359	Distanc / Distanz / Distance		1
6	30.6108-008	Šroub / Schraube / Screw		1
7	90.350.OZ.004	Pružina / Feder / Spring	50x25.4x3 DIN 2093 A	1
8	92.080.004	Manometr / Manometer / Manometer	d63-250bar	1
9	96.001.033	Kroužek / Ring / Ring	44,04x3,53	1
10	96.002.063	Kroužek / Ring / Ring	32,99x2,62	1
11	96.082.001	Kroužek těsnící / Dichtungsring / Sealing ring	CU10/14	2
12	96.082.005	Kroužek těsnící / Dichtungsring / Sealing ring	5x8.8x1	1
13	96.083.010	Kroužek / Ring / Ring	BG2700446	1
14	96.083.011	Kroužek / Ring / Ring	BU2000320	1



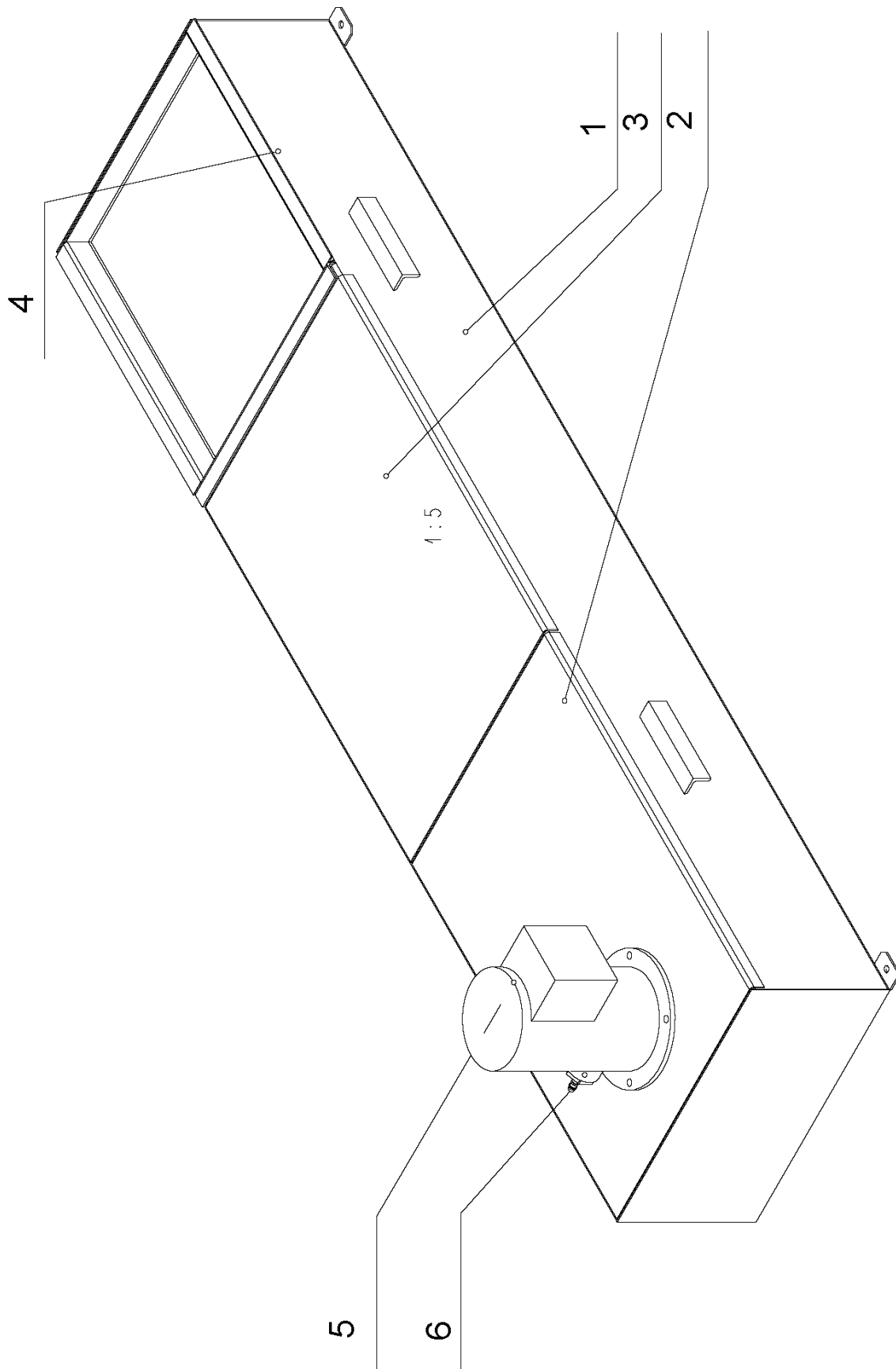
25.9. Válec zvedací / Hebezyylinder / Lifting cylinder

Poz.	Objednací číslo	Název položky	ks	
Pos.	Bestell - Nr.	Bezeichnung	Menge	
Pos.	Reference No.	Item	Pcs.	
1	30.0807-008	Držák / Halter / Holder	1	
2	30.0807-009	Čep / Bolzen / Pivot	1	
3	30.2807-109	Šroubení přímé / Gerade Verschraubung / Straight screwing	1	
4	30.4107-003	Víko / Deckel / Cover	1	
5	30.4707-206	Držák pístnice / Kolbenstangehalter / Piston rod holder	1	
6	30.6107-002	Pístnice / Kolbenstange / Piston rod	1	
7	30.6107-501	Válec / Zylinder / Cylinder	1	
8	30.6107-502	Přívod / Zufuhr / Inflow	1	
9	30.6107-504	Píst / Kolben / Piston	1	
10	30.6107-505	Čep / Bolzen / Pivot	1	
11	90.00125.033	Šroub / Schraube / Screw	8x25 DIN 912 8,8	1
12	90.101.55.007	Matice / Mutter / Nut	M20x1,5	1
13	92.002.001	Šroubení / Schraubung / Screwing	G 1/4	1
14	92.151.001	Ventil pojistný / Sicherheitsventil / Retaining valve	VPNH 1_4	1
15	95.800.007	Pojistný kroužek / Sicherungsring / Retaining ring	16	2
16	95.801.009	Pojistný kroužek / Sicherungsring / Retaining ring	52	1
17	95.801.018	Pojistný kroužek / Sicherungsring / Retaining ring	50	2
18	96.001.013	Kroužek / Ring / Ring	45x2	2
19	96.002.007	Kroužek / Ring / Ring	16x2	1
20	96.061.009	Kroužek stírací / Abstreifring / Wiping ring	DA22	1
21	96.082.002	Kroužek těsnící / Dichtungsring / Sealing ring	CU 13/17	2
22	96.084.001	Kroužek vodící / Führungsring / Guiding ring	50x5.5x2.5x14 6	2
23	96.900.013	Těsnění / Dichtung / Sealing	PTO200500	1
24	96.900.021	Těsnění / Dichtung / Sealing		1



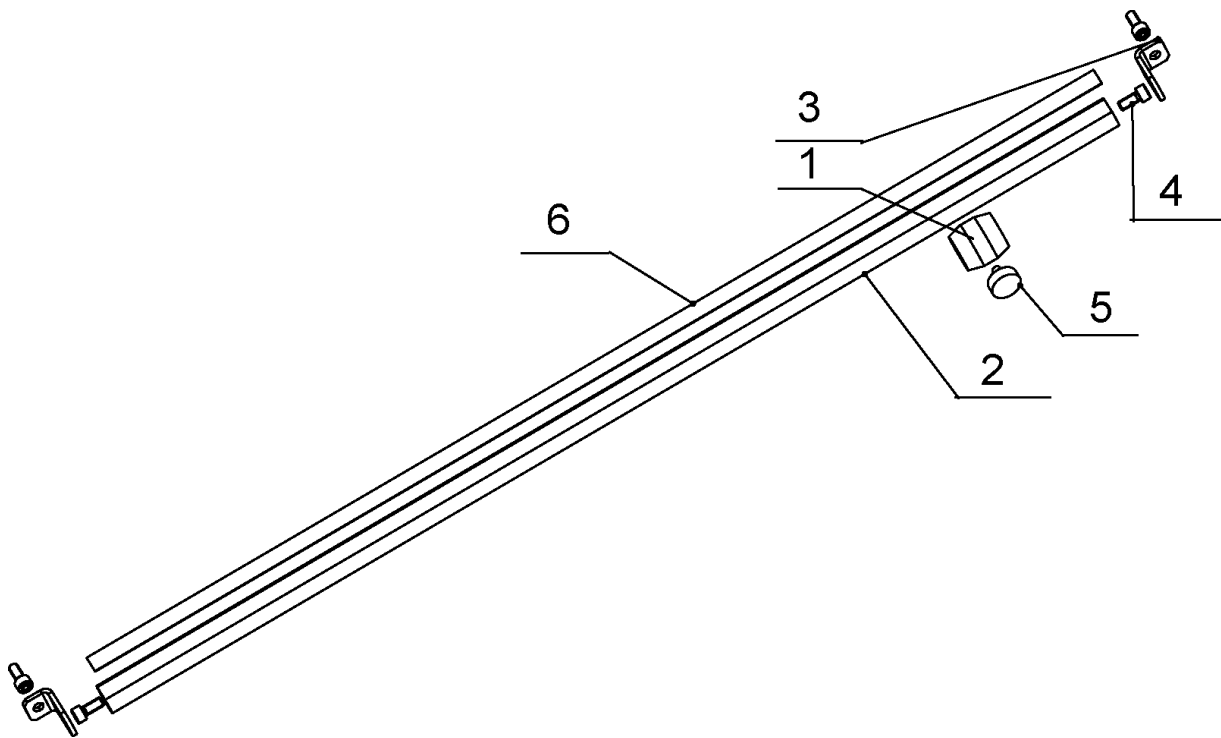
25.10. Válec svěráku / Schraubstockzylinder / Vice cylinder

Poz.	Objednací číslo	Název položky	ks
Pos.	Bestell - Nr.	Bezeichnung	Menge
Pos.	Reference No.	Item	Pcs.
1	30.1807-104	Přívod / Zufuhr / Inflow	1
2	30.2007-302	Píst / Kolben / Piston	1
3	30.2007-304	Víko / Deckel / Cover	1
4	30.6007-107	Příložka / Lasche / Splice plate	1
5	30.6107-101	Válec svěraku / Schraubstockzylinder / Vice cylinder	1
6	30.6107-102	Pístnice / Kolbenstange / Piston rod d28	1
7	69.002.011	Kroužek / Ring / Ring 24x2	1
8	92.002.101	Šroubení přímé / Gerade Verschraubung / Straight screwing	2
9	95.800.021	Pojistný kroužek / Sicherungsring / Retaining ring 62	2
10	95.801.009	Pojistný kroužek / Sicherungsring / Retaining ring 52	2
11	96.001.013	Kroužek / Ring / Ring 45x2	2
12	96.020.005	Kroužek / Ring / Ring 39.2x5.33	1
13	96.041.003	Manžeta / Manschette / Sleeve 601-28x36x7.1	1
14	96.060.003	Kroužek stírací / Abstreifring / Wiping ring 28	1
15	96.082.002	Kroužek těsnící / Dichtungsring / Sealing ring CU 13/17	2



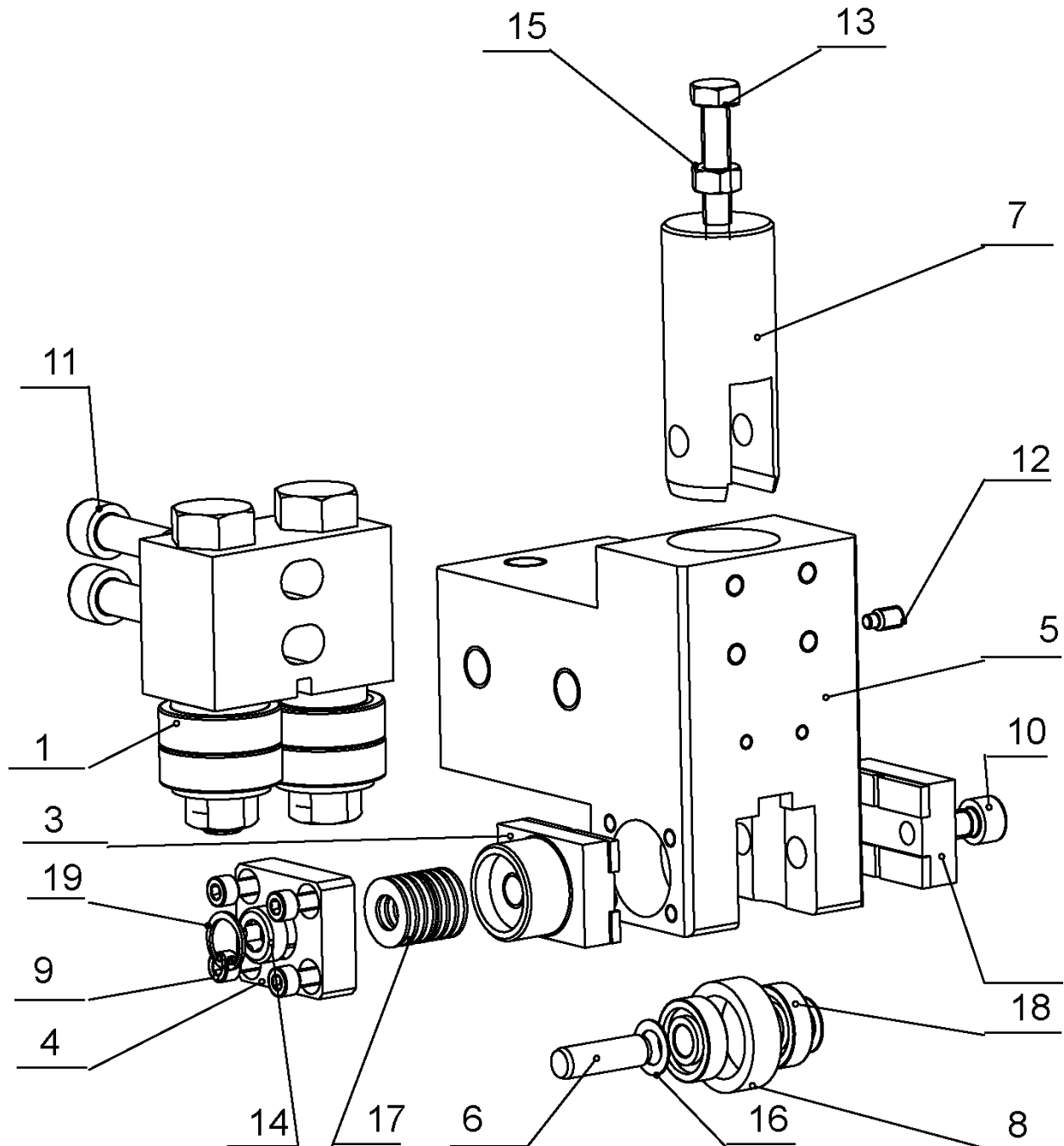
25.11. Chlazení / Kühlung / Sägerahmen / Saw arm

Poz.	Objednací číslo	Název položky	ks
Pos.	Bestell - Nr.	Bezeichnung	Menge
Pos.	Reference No.	Item	Pcs.
1	30.6106-001	Vana / Wanne / Tank	1
2	30.6106-002	Plech čerpadla/ Pumpeblech / Pump Metal plate	1
3	30.6106-003	Plech čerpadla/ Pumpeblech / Pump Metal plate	1
4	30.6106-004	Síto / Sieb / Pump screen	1
5	91.020.016	Čerpadlo chlazení / Kühlmittelpumpe / Coolant pump	3 COA 4-14
6	94.202.005	Redukce / Reduktion / Reduction	¾"-6



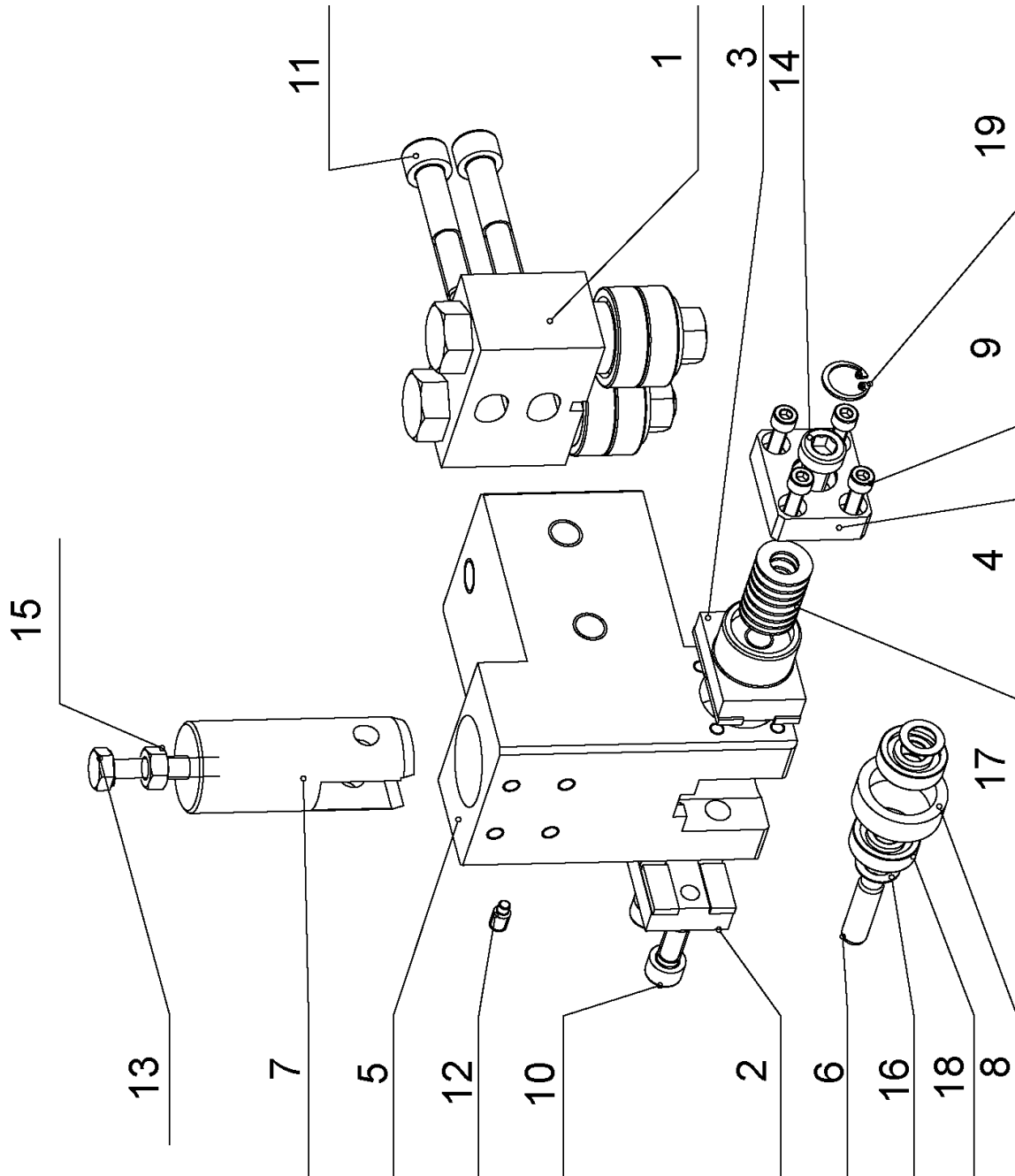
25.12. Odměrování ramene / Rahmenabmessung / Admeasurement of arm

Poz.	Objednáací číslo	Název položky		ks
Pos.	Bestell - Nr.	Bezeichnung		Menge
Pos.	Reference No.	Item		Pcs.
1	30.2014-001	Doraz / Anschlag / Length stop		1
2	30.6114-021	Tyč odměřování / Abmessungsstange / Measuring bar		1
3	30.6114-023	Držák / Halter / Holder		2
4	90.001.25.092	Šroub / Schraube / Screw	M6x14 DIN 912 8,8	4
5	94.007.001	Šroub / Schraube / Screw	M5x10	1
6	99.120.002	Pravítko / Skalenbandmaß / Straight edge		1



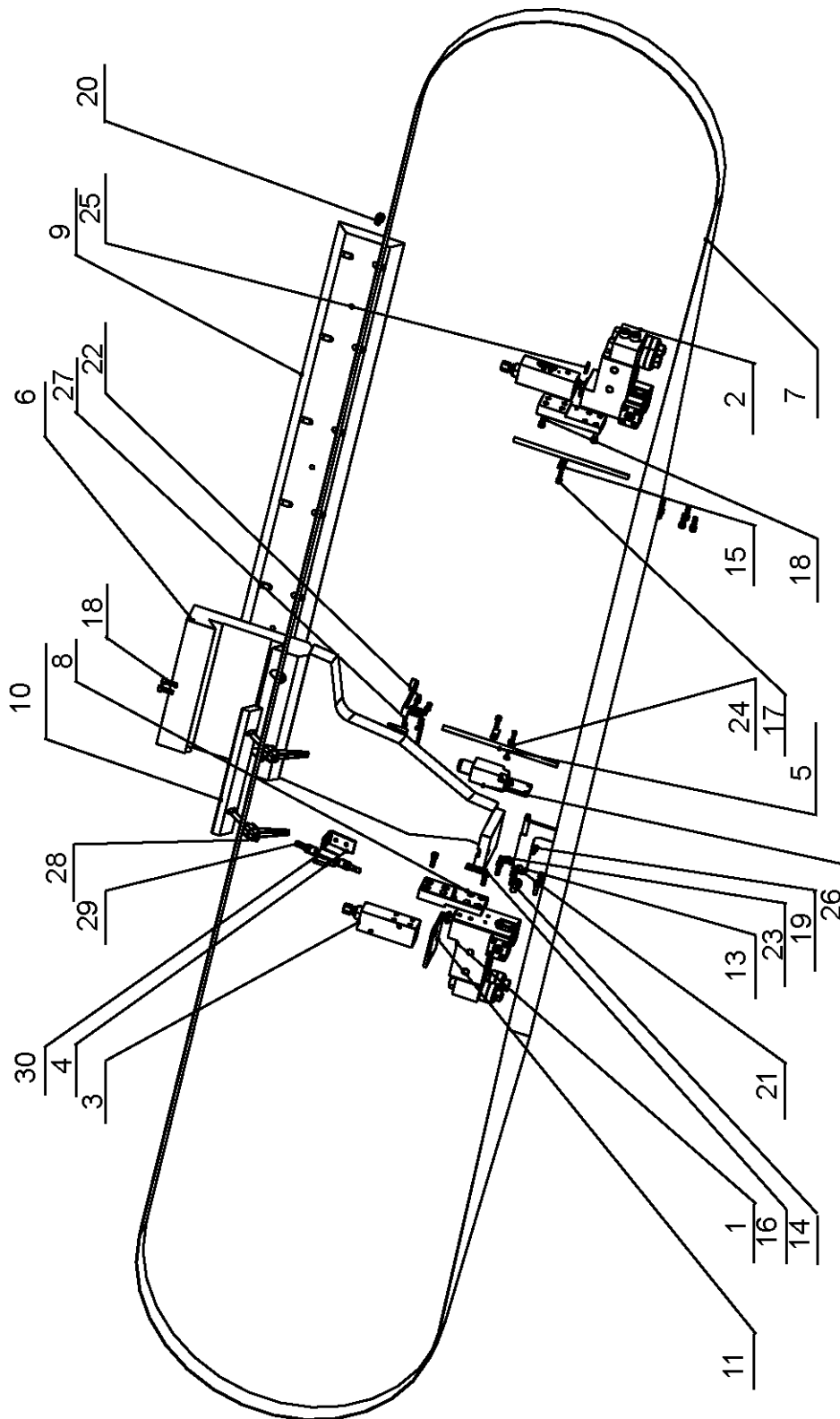
25.13. Levá vodící kostka / Linker Führungsklotz / Left guiding cube – 4kW Motor

Poz.	Objednací číslo	Název položky		ks
Pos.	Bestell - Nr.	Bezeichnung		Men ge
Pos.	Reference No.	Item		Pcs.
1	201.6110-510	Vedení / Führung / Guide		1
2	30.6010-105	Deska vodící / Führungsplatte / Guiding plate		1
3	30.6010-214	Deska vodící / Führungsplatte / Guiding plate		1
4	30.6010-218	Příložka / Lasche / Splice plate		1
5	30.6110-501	Kostka vodící levá / Linke Führungsplatte / Left guiding cube		1
6	30.6710-108	Kolík / Bolzen / Pin		1
7	30.6710-109	Píst / Kolben / Piston		1
8	30.6710-110	Kroužek / Ring / Ring		1
9	90.001.25.009	Šroub / Schraube / Screw	M5x16 DIN 912 8,8	4
10	90.001.25.032	Šroub / Schraube / Screw	8x20 DIN 912 8,8	2
11	90.001.25.053	Šroub / Schraube / Screw	M10x55 DIN 912 8,8	2
12	90.004.2D.002	Šroub stavěcí / Stellschraube / Setscrew	M6x12	1
13	90.005.55.019	šroub se šestihrannou hlavou / Sechskantschraube / Hex head screw	M8x40	1
14	90.015.25.010	Šroub / Schraube / Screw	M10x25 DIN 7984	1
15	90.100.55.005	Matice / Mutter / Nut	M8 DIN934	1
16	90.154.50.003	Podložka / Scheibe / Washer	10x16x0,5 DIN 988	2
17	90.350.0Z.004	Pružina / Feder / Spring	20x10.2x1.1 DIN 2093	8
18	95.001.044	Kuličkové ložisko / Kugellager / Ball bearing	609 2RS	2
19	95.801.035	Pojistný kroužek / Sicherungsring / Retaining ring		1



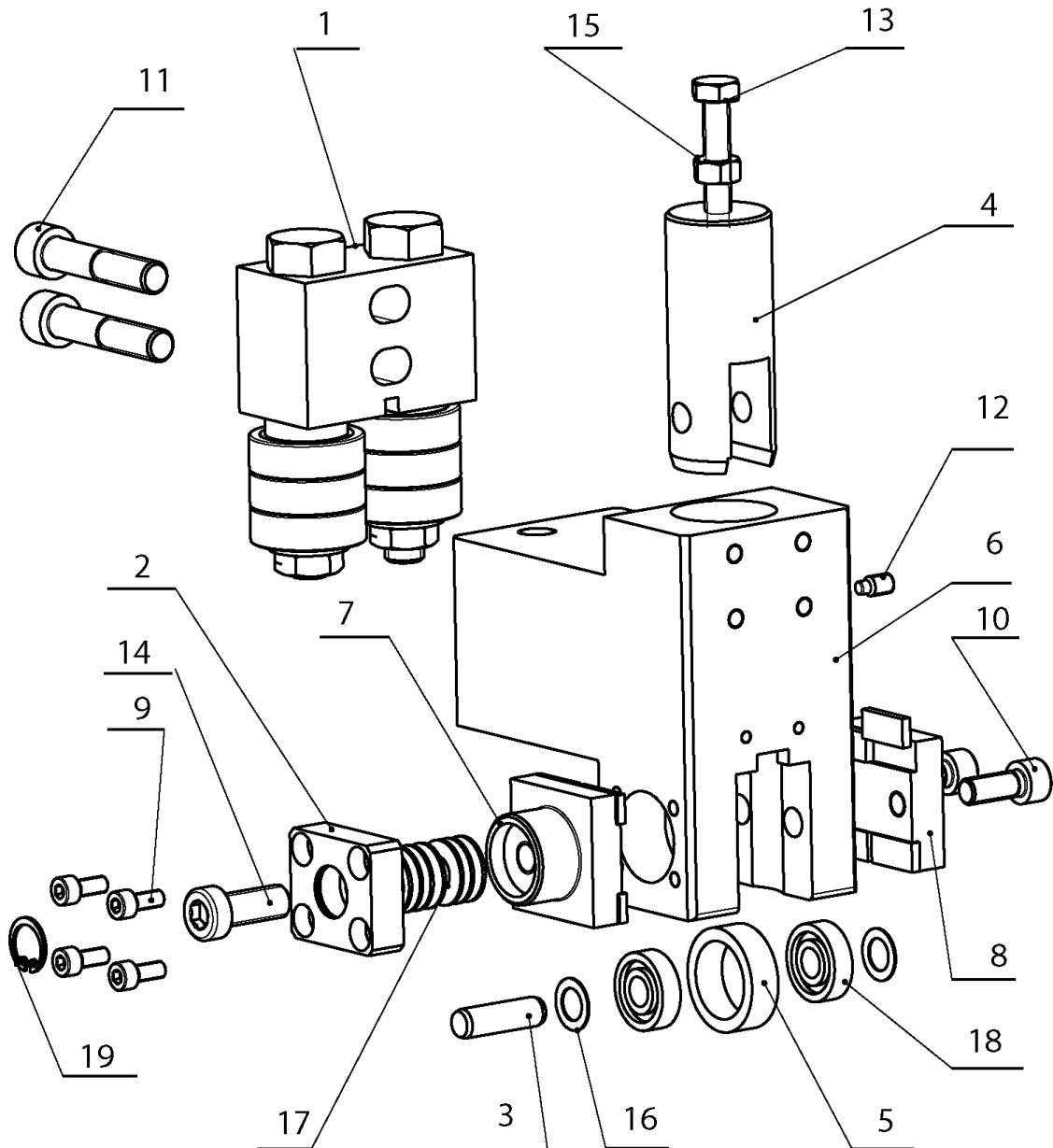
25.14. Pravá vodící kostka / Rechter Führungsklotz / Right guiding cube - 4kW Motor

Poz.	Objednací číslo	Název položky		ks
Pos.	Bestell - Nr.	Bezeichnung		Men ge
Pos.	Reference No.	Item		Pcs.
1	201.6110-510	Vedení / Führung / Guide		1
2	30.6010-105	Deska vodící / Führungsplatte / Guiding plate		1
3	30.6010-214	Deska vodící / Führungsplatte / Guiding plate		1
4	30.6010-218	Příložka / Lasche / Splice plate		1
5	30.6110-601	Kostka vodící pravá / Rechte Führungsplatte / Right guiding cube		1
6	30.6710-108	Kolík / Bolzen / Pin		1
7	30.6710-109	Píst / Kolben / Piston		1
8	30.6710-110	Kroužek / Ring / Ring		1
9	90.001.25.009	Šroub / Schraube / Screw	M5x16 DIN 912 8,8	4
10	90.001.25.032	Šroub / Schraube / Screw	8x20 DIN 912 8,8	2
11	90.001.25.053	Šroub / Schraube / Screw	M10x55 DIN 912 8,8	2
12	90.004.2D.002	Šroub stavěcí / Stellschraube / Setscrew	M6x12	1
13	90.005.55.019	šroub se šestihrannou hlavou / Sechskantschraube / Hex head screw	M8x40	1
14	90.015.25.010	Šroub / Schraube / Screw	M10x25 DIN 7984	1
15	90.100.55.005	Matice / Mutter / Nut	M8 DIN934	1
16	90.154.50.003	Podložka / Scheibe / Washer		2
17	90.350.0Z.004	Pružina / Feder / Spring	20x10.2x1.1 DIN 2093	8
18	95.001.044	Kuličkové ložisko / Kugellager / Ball bearing	609 2RS	2
19	95.801.035	Pojistný kroužek / Sicherungsring / Retaining ring		1

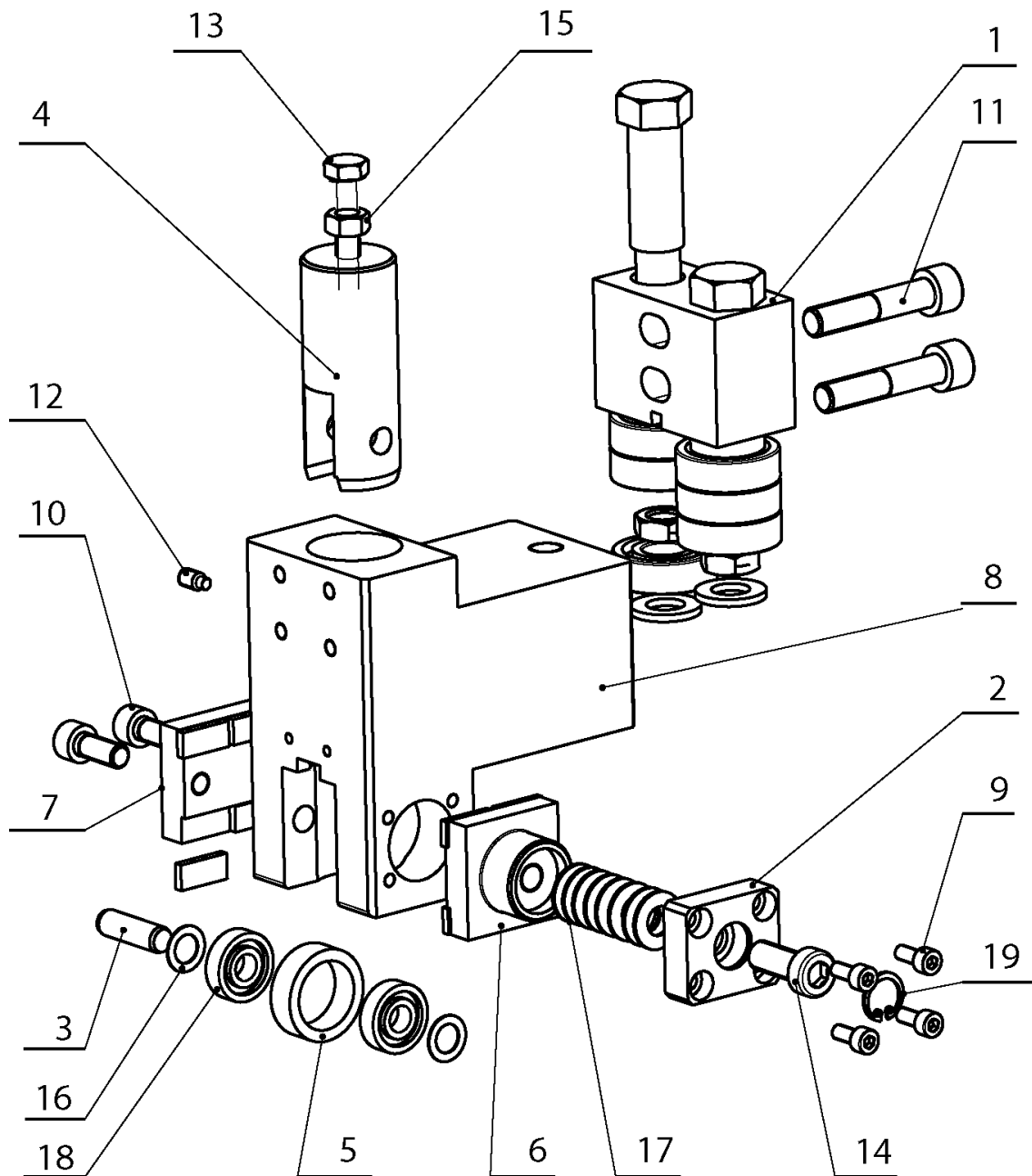


25.15. Vedení pásu / Sägebåndführung / Saw band guiding – 4 kW Motor

Poz.	Objednací číslo	Název položky		ks
Pos.	Bestell - Nr.	Bezeichnung		Menge
Pos.	Reference No.	Item		Pcs.
1	201.6110-550	Kostka vodící L / Führungsklotz / Guiding Cube		1
2	201.6110-610	Kostka vodící P / Führungsklotz / Guiding Cube		1
3	201.6816-100	Regulace řezu / Schnittdruckregulation / Pressure regulation		2
4	30.1814-011	Držák ventilu / Ventilhalter / Valve holder		1
5	30.6010-315	Trubička / Röhre / Tube		2
6	30.6010-401	Držák / Halter / Holder		1
7	30.6010-408	Pás / Band / Band		1
8	30.6016-002	Deska / Platte / Plate		2
9	30.6110-002	Lišta / Leiste / Listel		1
10	30.6110-004	Lišta / Leiste / Listel		1
11	30.6110-015	Deska / Platte / Plate		1
12	30.6110-105	Deska / Platte / Plate		1
13	30.6110-109	Doraz / Anschlag / Length stop		1
14	30.6110-110	Šroub / Schraube / Screw	M10x16 DIN 912	1
15	30.9010-003	Držák / Halter / Holder		2
16	6010-006	Pružina / Feder / Spring		1
17	90.001.25.009	Šroub / Schraube / Screw	M5x16 DIN 8,8	2
18	90.001.25.018	Šroub / Schraube / Screw	M6x20 DIN 912 8,8	18
19	90.001.25.087	Šroub / Schraube / Screw	M5x14 DIN 912 8,8	1
20	90.001.55.082	Šroub / Schraube / Screw	M8x14 DIN 912 8,8	2
21	90.005.55.008	Šroub / Schraube / Screw	M6x20	1
22	90.012.50.007	Šroub / Schraube / Screw	M4x30	4
23	90.100.55.004	Matice / Mutter / Nut	M6 DIN 934	1
24	90.150.50.002	Podložka / Scheibe / Washer	4,3 DIN 125	4
25	90.163.00.003	Podložka / Scheibe / Washer	d19,5	4
26	91.173.007	Koncový spínač / Endschalter / Limit switch		1
27	91.173.018	Koncový spínač / Endschalter / Limit switch		1
28	94.008.003	Páka montážní / Hebel / Assembly lever	M8x40	2
29	94.202.002	Redukce / Reduktion / Reduction	G1/4-6	2
30	99.260.003	Ventil kulovy / Kugelventil / Ball valve	.1/4	1

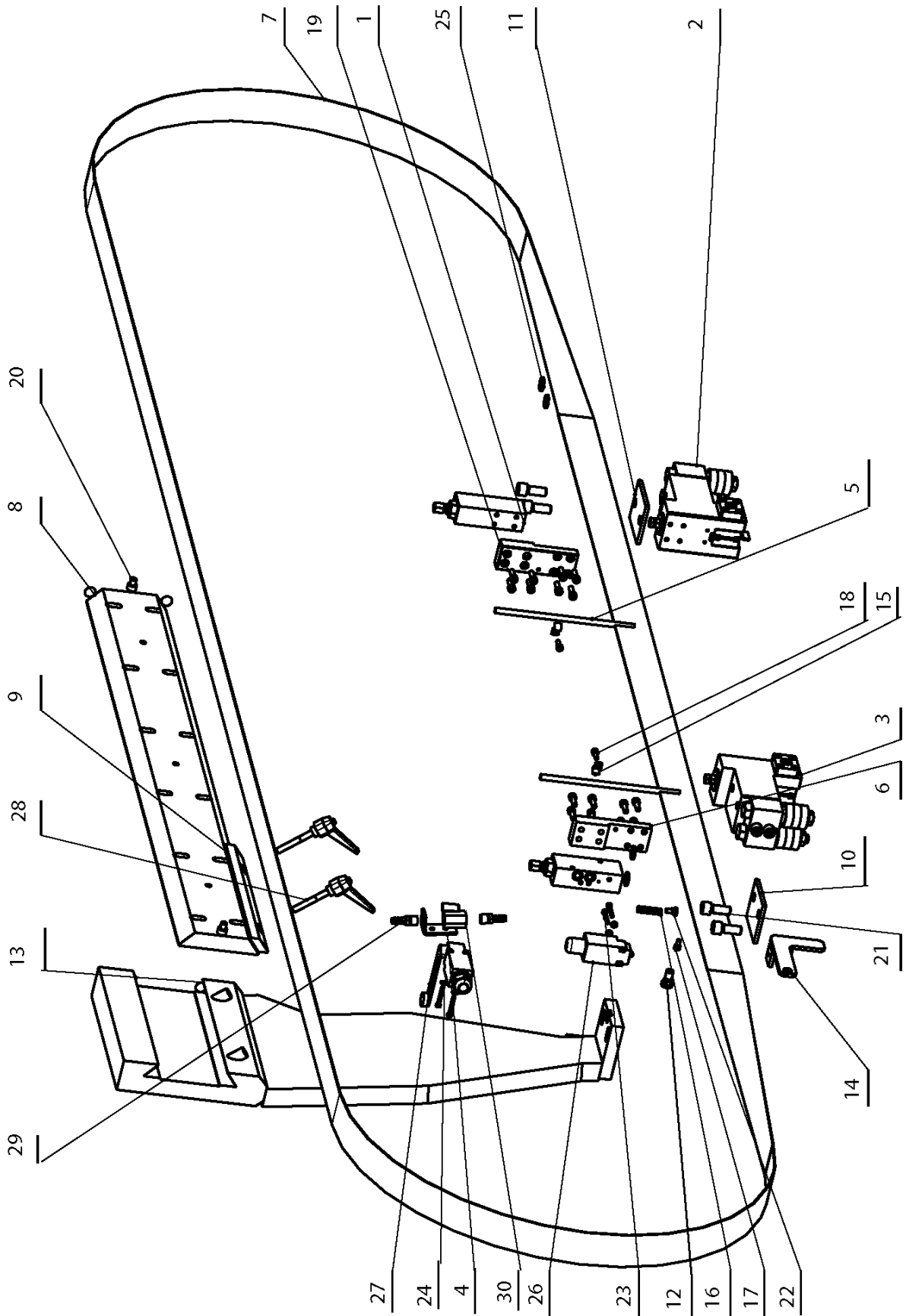

25.16. Levá vodící kostka / Linker Führungsklotz / Left guiding cube - 5,5kW Motor

Poz.	Objednací číslo	Název položky		ks
Pos.	Bestell - Nr.	Bezeichnung		Menge
Pos.	Reference No.	Item		Pcs.
1	201.C410-510	Vedení / Führung / Guide		1
2	30.6010-218	Příložka / Lasche / Splice plate		1
3	30.6710-108	Kolík / Bolzen / Pin		1
4	30.6710-109	Píst / Kolben / Piston		1
5	30.6710-110	Kroužek / Ring / Ring		1
6	30.C410-514	Deska vodící / Führungsplatte / Guiding plate		1
7	30.C410-515	Deska vodící / Führungsplatte / Guiding plate		1
8	30.C410-501	Kostka vodící levá / Linke Führungsplatte / Left guiding cube		1
9	90.001.25.008	Šroub / Schraube / Screw	M5x12 DIN 912 8,8	4
10	90.001.25.032	Šroub / Schraube / Screw	8x20 DIN 912 8,8	2
11	90.001.25.052	Šroub / Schraube / Screw	M10x50 DIN 912 8,8	2
12	90.004.2D.002	Šroub stavěcí / Stellschraube / Setscrew	M6x12	1
13	90.005.55.019	šroub se šestihrannou hlavou / Sechskantschraube / Hex head screw	M8x40	1
14	90.015.30.003	Šroub / Schraube / Screw	M10x25 DIN 7984	1
15	90.100.55.005	Matice / Mutter / Nut	M8 DIN934	1
16	90.154.50.003	Podložka / Scheibe / Washer		2
17	90.350.0Z.005	Pružina / Feder / Spring	20x10.2x1.1 DIN 2093	8
18	95.001.044	Kuličkové ložisko / Kugellager / Ball bearing	609 2RS	2
19	95.801.035	Pojistný kroužek / Sicherungsring / Retaining ring		1



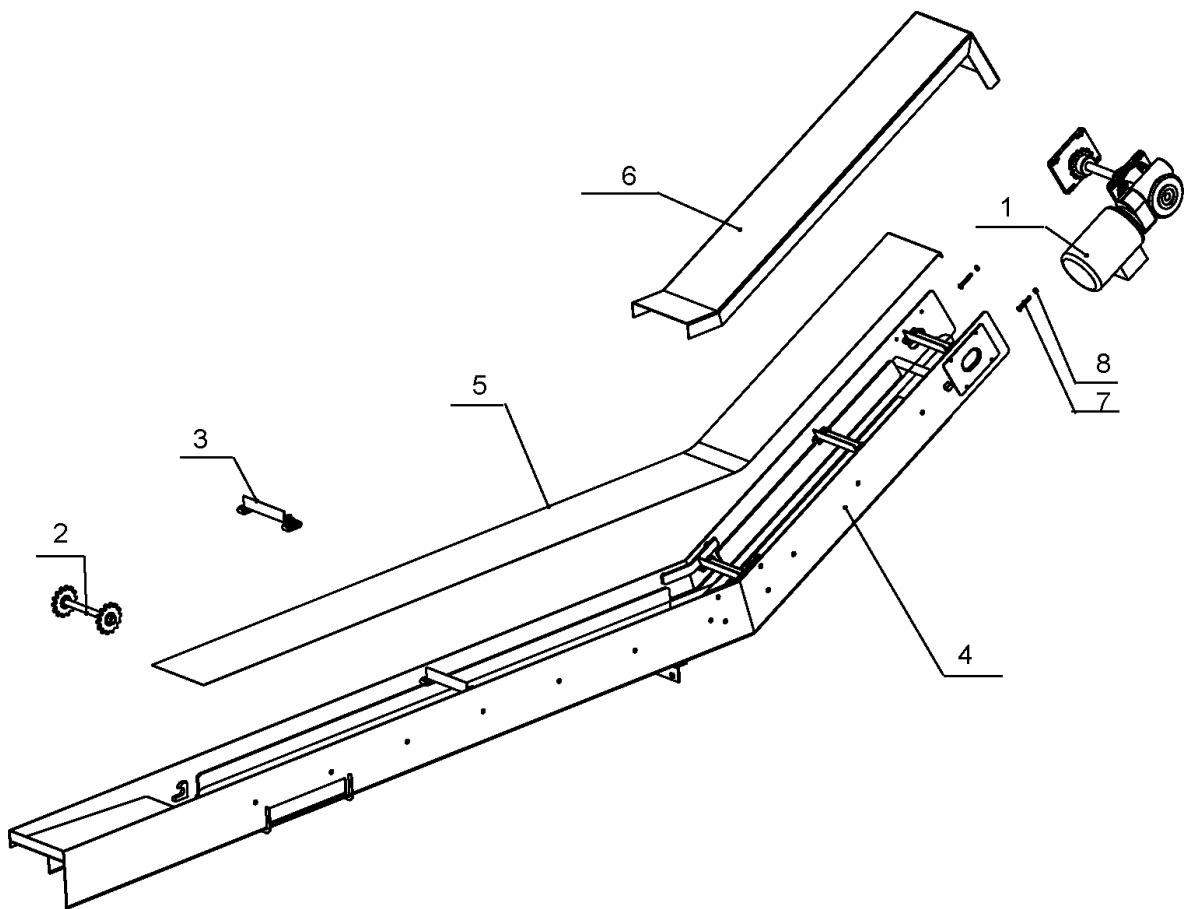
25.17. Pravá vodící kostka / Rechter Führungsklotz / Right guiding cube-5,5 kW Motor

Poz.	Objednací číslo	Název položky		ks
Pos.	Bestell - Nr.	Bezeichnung		Menge
Pos.	Reference No.	Item		Pcs.
1	201.C410-510	Vedení / Führung / Guide		1
2	30.6010-218	Příložka / Lasche / Splice plate		1
3	30.6710-108	Kolík / Bolzen / Pin		1
4	30.6710-109	Píst / Kolben / Piston		1
5	30.6710-110	Kroužek / Ring / Ring		1
6	30.C410-514	Deska vodící / Führungsplatte / Guiding plate		1
7	30.C410-515	Deska vodící / Führungsplatte / Guiding plate		1
8	30.C410-601	Kostka vodící pravá / Rechte Führungsplatte / Right guiding cube		1
9	90.001.25.008	Šroub / Schraube / Screw	M5x12 DIN 912 8,8	4
10	90.001.25.032	Šroub / Schraube / Screw	8x20 DIN 912 8,8	2
11	90.001.25.052	Šroub / Schraube / Screw	M10x50 DIN 912 8,8	2
12	90.004.2D.002	Šroub stavěcí / Stellschraube / Setscrew	M6x12	1
13	90.005.55.019	šroub se šestihrannou hlavou / Sechskantschraube / Hex head screw	M8x40	1
14	90.015.30.003	Šroub / Schraube / Screw	M10x25 DIN 7984	1
15	90.100.55.005	Matice / Mutter / Nut	M8 DIN934	1
16	90.154.50.003	Podložka / Scheibe / Washer		2
17	90.350.0Z.005	Pružina / Feder / Spring	20x10.2x1.1 DIN 2093	8
18	95.001.044	Kuličkové ložisko / Kugellager / Ball bearing	609 2RS	2
19	95.801.035	Pojistný kroužek / Sicherungsring / Retaining ring		1



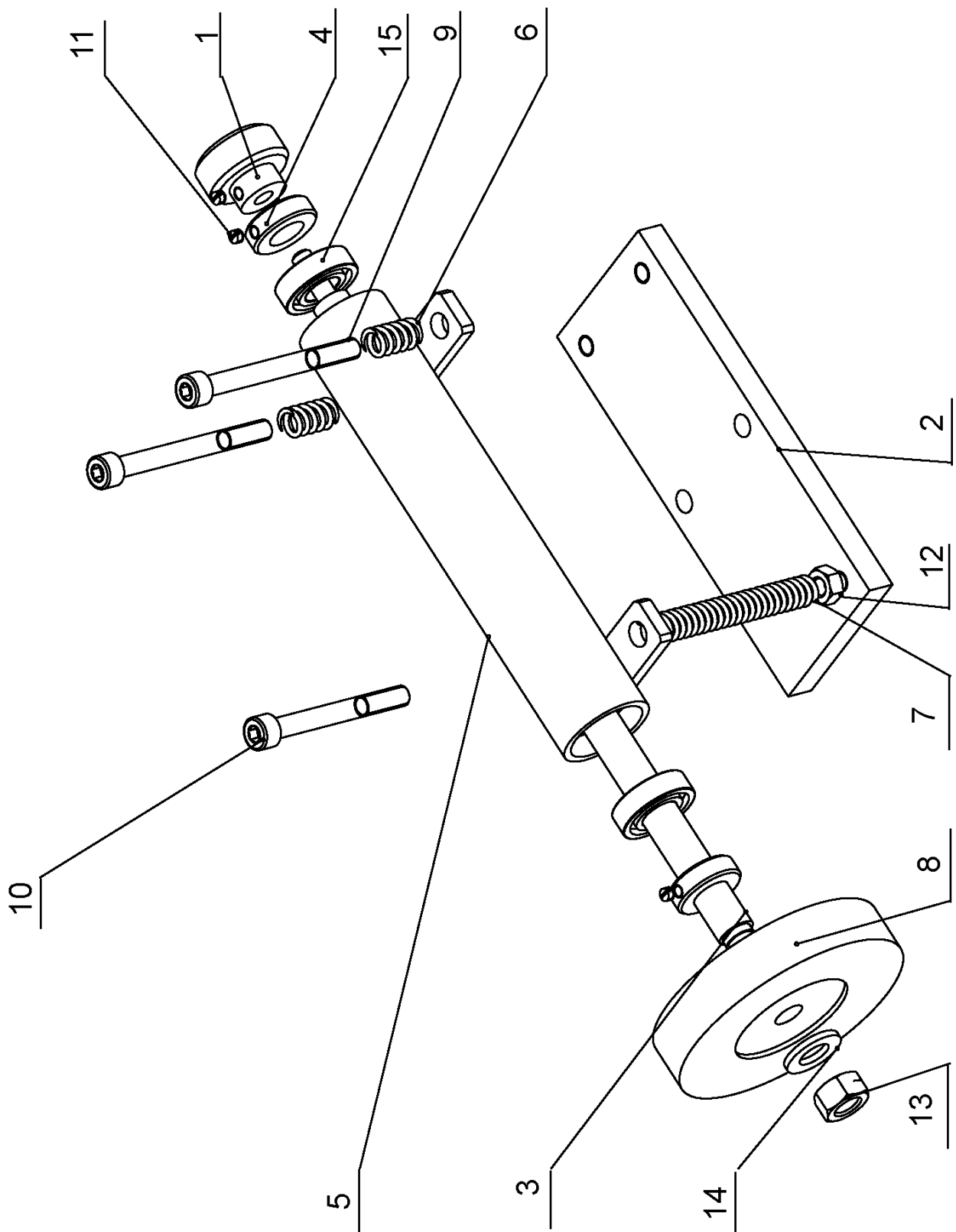
25.18. Vedení pásu / Sägebåndführung / Saw band guiding – 5,5 kW Motor

Poz.	Objednací číslo	Název položky		ks
Pos.	Bestell - Nr.	Bezeichnung		Menge
Pos.	Reference No.	Item		Pcs.
1	201.6816-100	Regulace řezu / Schnittdruckregulation / Pressure regulation		2
2	201.C410-700	Kostka vodící P / Führungsklotz R/ Guiding Cube R		1
3	201.C410-800	Kostka vodící L/ Führungsklotz L / Guiding Cube L		1
4	30.1814-011	Držák ventilu / Ventilhalter / Valve holder		1
5	30.6010-315	Trubička / Röhre / Tube		2
6	30.6016-002	Deska / Platte / Plate		2
7	30.6104-902	Pás / Band / Band		1
8	30.6110-002	Lišta / Leiste / Listel		1
9	30.6110-004	Lišta / Leiste / Listel		1
10	30.6110-015	Deska / Platte / Plate		1
11	30.6110-016	Deska / Platte / Plate		1
12	30.6110-110	Šroub / Schraube / Screw	M10x16 DIN 912	1
13	30.6110-112	Držák kostky / Klotzhalter / Cube Holder		1
14	30.6110-115	Doraz / Anschlag / Length stop		1
15	30.9010-003	Držák / Halter / Holder		2
16	6010-006	Pružina / Feder / Spring		1
17	90.001.25.007	Šroub / Schraube / Screw	M5x10 DIN 912	1
18	90.001.25.009	Šroub / Schraube / Screw	M5x16 DIN 8,8	2
19	90.001.25.018	Šroub / Schraube / Screw	M6x20 DIN 912 8,8	16
20	90.001.25.028	Šroub / Schraube / Screw	M8x10 DIN 912 8,8	2
21	90.001.25.058	Šroub / Schraube / Screw	M12x30 DIN 912 8,8	4
22	90.005.55.006	Šroub / Schraube / Screw	6x12 8,8 DIN 933	1
23	90.012.50.007	Šroub / Schraube / Screw	4x30 DIN 84	4
24	90.150.50.002	Podložka / Scheibe / Washer	4,3 DIN 125	4
25	90.163.00.003	Podložka / Scheibe / Washer	M12 Nord -lock	4
26	91.173.007	Koncový spínač / Endschalter / Limit switch		1
27	91.173.018	Koncový spínač / Endschalter / Limit switch		1
28	94.008.004	Páka montážní / Hebel / Assembly lever	M8x40	2
29	94.202.008	Redukce / Reduktion / Reduction	8/R1/4*	2
30	99.260.003	Ventil kulovy / Kugelventil / Ball valve		1



25.19. Třískový vynašeč / Spanastrager / Swarf conveyor

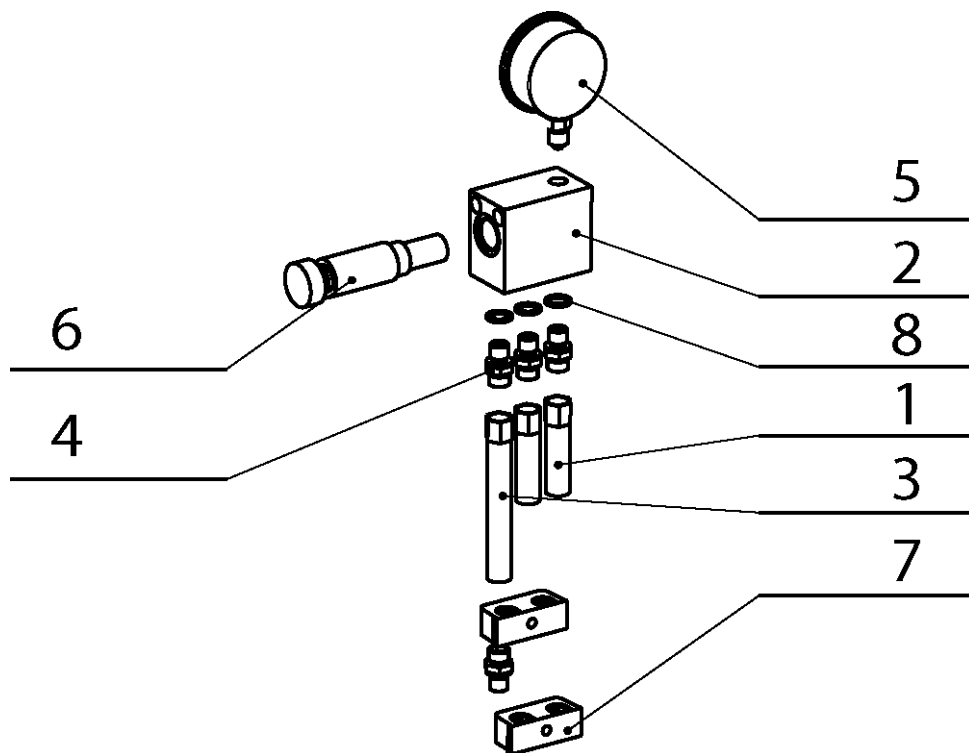
Poz.	Objednací číslo	Název položky		ks
Pos.	Bestell - Nr.	Bezeichnung		Menge
Pos.	Reference No.	Item		Pcs.
1	201.6017-150	Pohon / Antrieb / Drive		1
2	201.6017-103	Soukolí / Kehrgetriebe / Wheelwork		1
3	201.6717-304	Řetěz / Kette / Chain		8
4	30.6117-101	Koryto / Rinne / Trough		1
6	30.6117-103	Kryt / Deckel / Cover		1
7	90.005.55.012	Šroub / Schraube / Screw	M6x40	2
8	90.100.55.004	Matice / Mutter / Nut	M6x40 DIN 934	2



25.20. Kartáček / Bürste / Brush

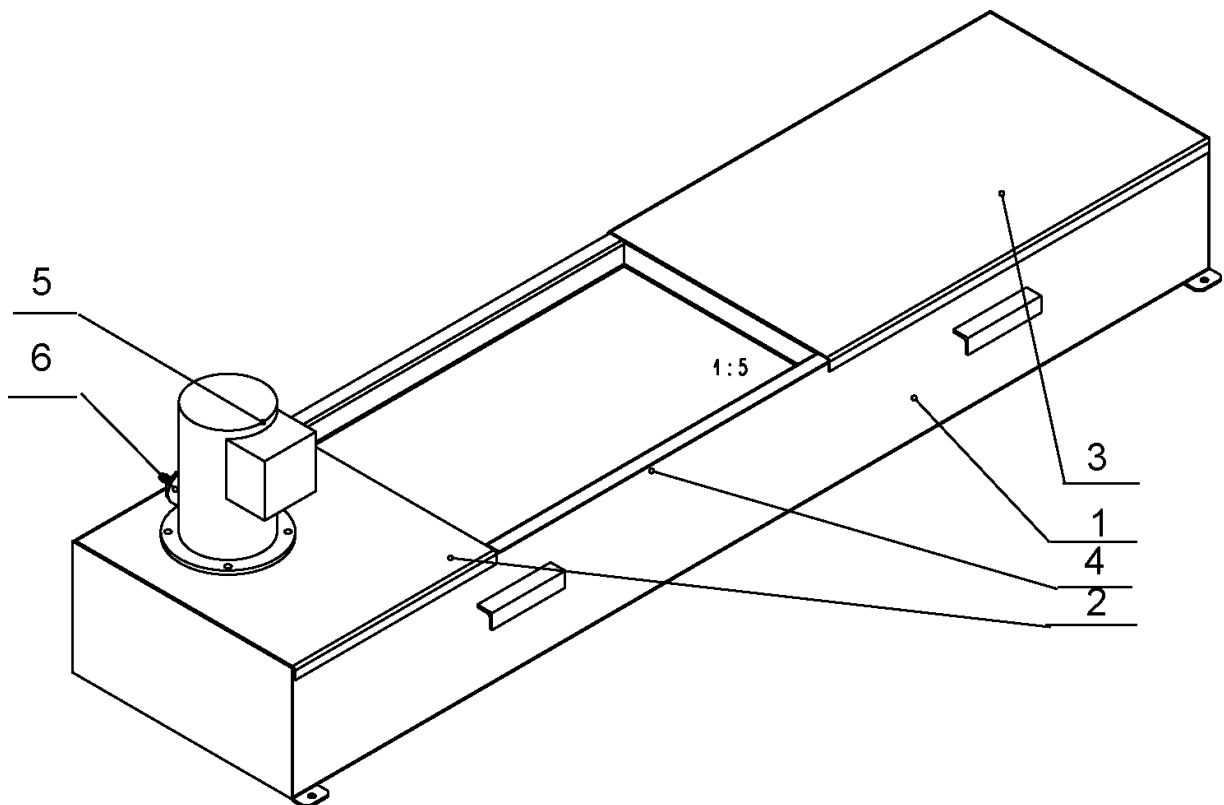
Poz.	Objednací číslo	Název položky		ks
Pos.	Bestell - Nr.	Bezeichnung		Menge
Pos.	Reference No.	Item		Pcs.
1	30.0814-204	Kolečko / Rolle / Wheel		1
2	30.6114-105	Deska / Platte / Plate		1
3	30.6114-116	Hřídel / Welle / Shaft		1
4	30.6114-119	Kroužek / Ring / Ring		2
5	30.6114-128	Držák / Halter / Holder		1
6	31.1506-115	Pružina / Feder / Spring		2
7	31.2107-206	Pružina / Feder / Spring	2x12x84x25,5	1
8	49.250.017	Kartáč / Bürste / Brush		1
9	90.001.25.067	Šroub / Schraube / Screw	M8x80 DIN 912	2
10	90.002.25.095	Šroub / Schraube / Screw	M8x70 DIN 912 8,8	1
11	90.003.2D.001	Šroub / Schraube / Screw	5x6	3
12	90.100.55.005	Matice / Mutter / Nut	M8 DIN 934	1
13	90.100.55.007	Matice / Mutter / Nut	M12 DIN 934	1
14	90.150.50.007	Podložka / Scheibe / Washer	d13 DIN 125	1
15	95.001.006	Kuličkové ložisko / Kugellager / Ball bearing	6000 2RS	2

Je dodán na přání. Ist nach dem Wunsch geliefert. Is delivered by request.



25.21. Regulace tlaku svěráku Spandruckregulierung/Vice pressure regulation /

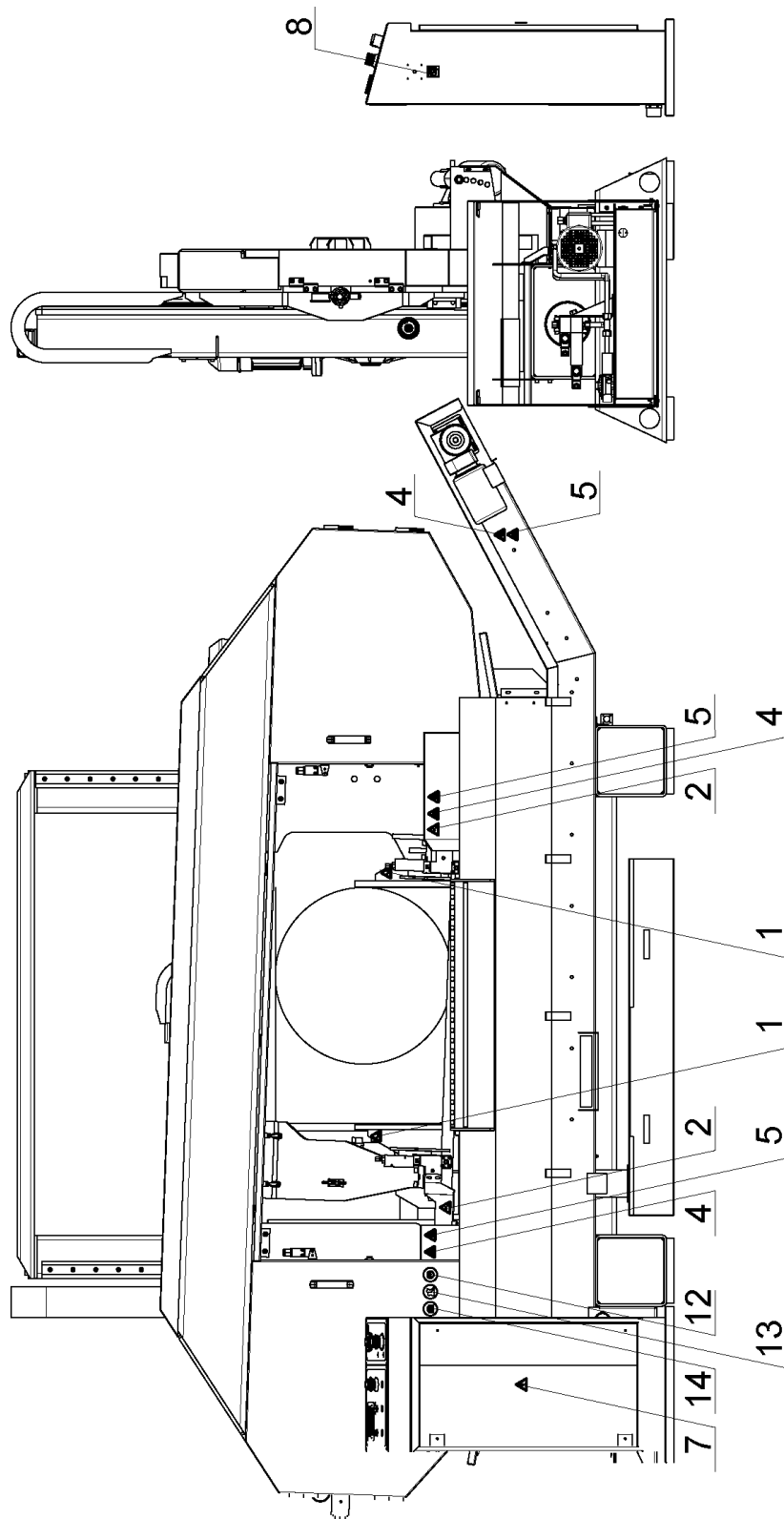
Poz.	Objednací číslo	Název položky		ks
Pos.	Bestell - Nr.	Bezeichnung		Menge
Pos.	Reference No.	Item		Pcs.
1	30.1816-102	Hadice / Schlauch / Hose		2
2	30.2115-101	Kostka / Würfel / Cube		1
3	30.2116-008	Hadice / Schlauch / Hose		1
4	92.002.001	Šroubení / Schraubung / Screwing	G1/4*	4
5	92.080.001	Manometr / Manometer / Manometer		1
6	92.154.001	Ventil / Ventil / Valve		1
7	94.204.005	Držák hadice / Schlauchhalter / Hose holder	LBG 14/14-PP	2
8	96.082.002	Kroužek těsnící / Dichtungsring / Sealing ring	CU 13/17	3



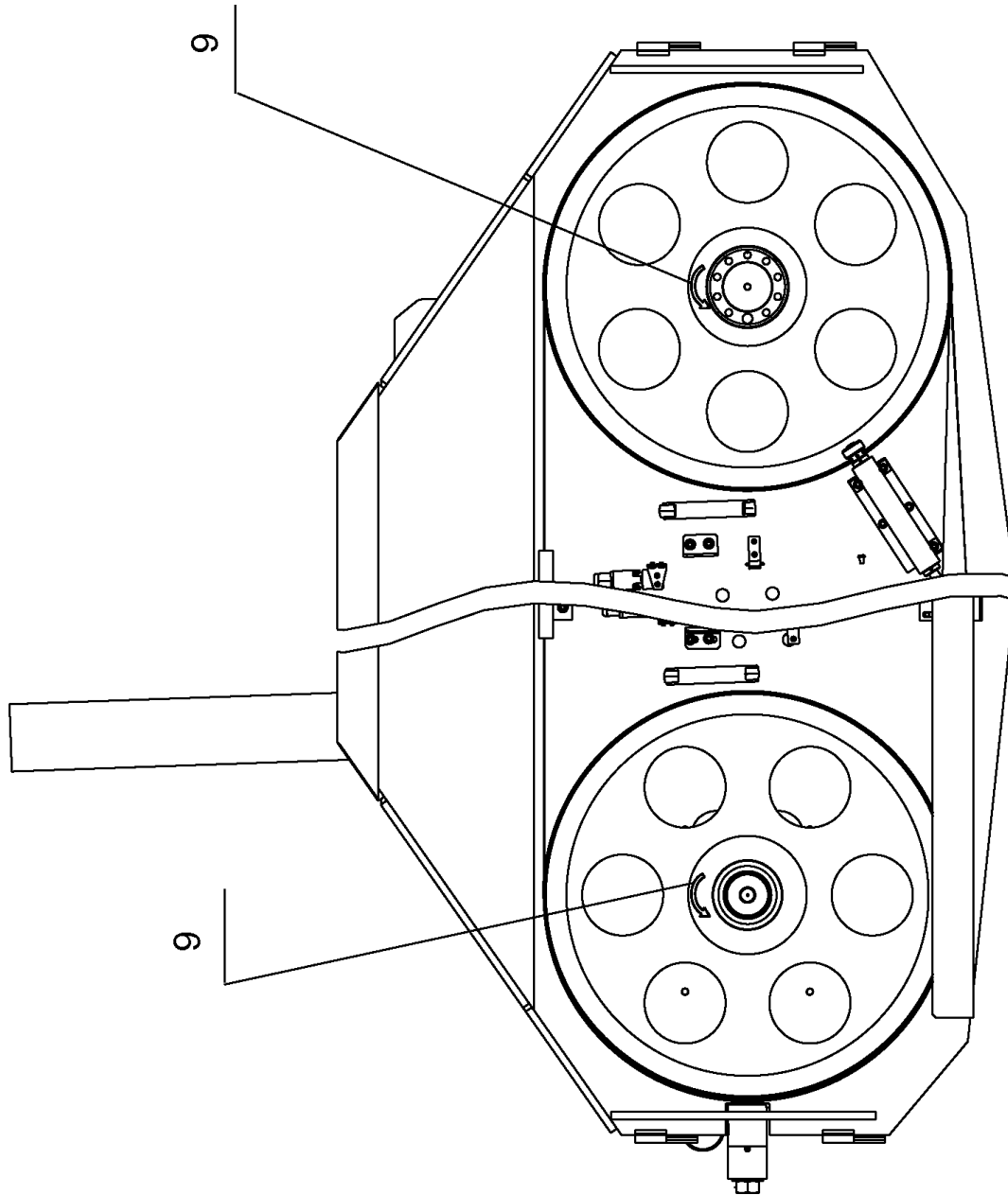
25.22. Chlazení / Kühlung / Cooling

Poz.	Objednáací číslo	Název položky		ks
Pos.	Bestell - Nr.	Bezeichnung		Menge
Pos.	Reference No.	Item		Pcs.
1	30.6106-001	Vana / Wanne / Tank		1
2	30.6106-002	Plech čerpadla/ Pumpeblech / Pump Metal plate		1
3	30.6106-003	Plech čerpadla/ Pumpeblech / Pump Metal plate		1
4	30.6106-004	Síto / Sieb / Pump screen		1
5	91.020.016	Čerpadlo chlazení / Kühlmittelpumpe / Coolant pump	3 COA 4-14	1
6	94.202.005	Redukce / Reduktion / Reduction	.3/4-6	1

**26. Umístění bezpečnostních značek / Verteilung der Sicherheitszeichen /
Position of safety symbols**



26.1. Pila / Bandsäge / Band saw



26.2. Napínací a hnací kolo / Umlenkrad und Antriebsrad / Tightening wheel and driving wheel

Poz.	Objednací číslo	Název položky		ks
Pos.	Bestell - Nr.	Bezeichnung		Menge
Pos.	Reference No.	Item		Pcs.
1	31.0599-005	Samolepka / Aufkleber / self-adhesive label	NS-Nebezpečí stlačení / Pressunggefahr / Danger of pressing	2
2	99.900.040	Samolepka / Aufkleber / self-adhesive label	NR-Nebezpečí říznutí / Schnittgefahr / Danger of ker	2
4	99.900.042	Samolepka / Aufkleber / self-adhesive label	NV-Nebezpečí vtažení / Einzuggefahr / Danger of pulling	3
5	99.900.043	Samolepka / Aufkleber / self-adhesive label	NZ- Nebezpečí zachycení / Erfassunggefahr / Danger of interception	3
7	99.900.045	Samolepka / Aufkleber / self-adhesive label	NE-Nebezpečí úrazu elektrickým proudem / Verletzunggefahr vom elektrischen Strom / Danger of electric shock	1
8	99.900.046	Samolepka / Aufkleber / self-adhesive label	HV-Hlavní vypínač / Hauptschalter / Main switch	1
9	99.900.050	Samolepka / Aufkleber / self-adhesive label	SOL-Směr otáčení doleva / Drehrichtung nach links / direction of rotation left	2
12	99.900.047	Samolepka / Aufkleber / self-adhesive label	OBS-Noste ochranné brýle a sluchátka / Tragen Sie eine Schutzbrille und Gehörschutz / Wear protective goggles and headphones	1
13	99.900.048	Samolepka / Aufkleber / self-adhesive label	PO-Noste pevnou pracovní obuv / Tragen Sie Sicherheitsschuhe / Wear fixed protective shoes	1
14	99.900.049	Samolepka / Aufkleber / self-adhesive label	CZ-Přečíst návod k použití / Bedienungsanleitung lesen / read the operating instructions	1

27. Seznam opotřebených dílů / Verschleißteilleiste / Worn parts list

Poz.	Objednáací číslo	Název položky	ks
Pos.	Bestell - Nr.	Bezeichnung	Menge
Pos.	Reference No.	Item	Pcs.
1	30.6005-001	Kolo hnací / Antriebsrad / Driving wheel	1
2	30.6008-006	Kolo napínací / Umlenkrad / Stretching wheel	1
3	30.6106-004	Síto / Sieb / Pump screen	1
4	201.6114-100	Kartáček / Bürste / Brush	1
5	91.020.016	Čerpadlo chlazení / Kühlmittelpumpe / Coolant pump 12 M2	1
6	91.173-007	Koncový spínač / Endschalter / Limit switch FRG01-M02	1
7	91.173-018	Koncový spínač / Endschalter / Limit switch FR 605	1