

Proline 420.350 H

Operating instructions

**Before transporting and using the machine,
please read the instructions thoroughly!**

Service and information

Your BOMAR dealer:

Direct BOMAR contact:

BOMAR spol. s r.o.
Těžební 1236/1
62700 Brno
Czech Republic, EU

telefon: +420 – 533 426 100
fax: +420 – 533 426 109
e-mail: info@bomar.cz
www: <http://www.bomar.cz>

We are available:

Mondays to Fridays

7⁰⁰ – 16⁰⁰

Version:

1.01 / Dec.2013
rev. 1

BOMAR, spol. s r.o. © – Subject to modifications and amendments.

Content

1. SAFETY NOTES.....	7
1.1. Machine determination.....	9
1.2. Protective suit and personal safety.....	9
1.3. Safety notes for machine operator.....	10
1.4. Safety notes for the servicing and repairs.....	10
1.5. Safety notes for the servicing and repairs on hydraulic unit.....	11
1.6. Safety machine accessories.....	11
1.6.1. Total Stop.....	11
1.6.2. Arm covers.....	12
1.6.3. Band saw cover.....	12
1.6.4. Brush cover.....	12
1.7. Safety guidelines for laser beam.....	13
1.8. Safety notes for the cooling.....	13
1.8.1. Instructions for first help.....	13
1.9. Umístění štítku stroje / Maschinenschild position / Position of machine label.....	14
1.10. Umístění bezpečnostních značek / Verteilung der Sicherheitszeichen / Position of safety symbols.....	15
2. MACHINE DOCUMENTATION.....	17
2.1. Technická data / Technische Daten / Technical data.....	19
2.2. Rozměrové schéma / Aufstellzeichnung / Installation diagram.....	20
2.3. Popis / Beschreibung / Description.....	21
2.4. Transportation and stocking.....	22
2.4.1. Conditions for transportation and stocking.....	22
2.4.2. Transport and stocking preparations.....	22
2.4.3. Transport and stocking.....	22
2.4.4. Transportní schéma / Transport schema / Transport.....	23
2.5. Activation.....	24
2.5.1. Machine working conditions.....	24
2.6. Band saw unpacking and assembling.....	24
2.6.1. Machine installing and levelling.....	24
2.6.2. Machine disposal after lifetime.....	24
2.6.3. First run of the power pack.....	25
2.6.4. Filling the reservoir with hydraulic oil.....	25
2.6.5. Kotevní plan / Verankerungsplan / Grounding plan.....	26
2.7. Electrical connection.....	27
2.7.1. Check the direction of the saw band.....	27
2.7.2. Check machine connection into electrical network.....	27
2.8. Filling of the cooling system.....	27
2.9. Check machine function.....	28
2.10. Saw band.....	28
2.10.1. Saw band size.....	28
2.10.2. Selection of the saw band tooth system.....	28
2.10.3. Saw band running-in.....	29
2.10.4. Tables for teeth selection.....	30
3. MACHINE CONTROL	31
3.1. Starting the band saw.....	33
3.2. Control panel.....	33
3.3. Machine control.....	34
3.4. Cycle breaking.....	35
3.5. Band saw adjusting.....	35
3.5.1. Cutting speed adjusting.....	35
3.5.2. Speed adjustment of the arm lowering.....	35
3.5.3. Saw frame upper position stop adjustment – lift arm adjustment.....	36
3.5.4. Saw frame lower position stop adjustment.....	37
3.5.5. Adjusting band guides.....	37
3.5.6. Digital indicator of arm turning angle (optional accessories).....	38
3.5.7. Brush adjustment.....	40
3.6. Material insertion.....	41
3.6.1. Handling agent selection.....	41
3.6.2. Insertion.....	41
3.6.3. Bundle material cutting.....	41
4. MACHINE SERVICE.....	43
4.1. Saw band dismantling.....	45
4.2. Saw band installation.....	45
4.3. Saw band stretching and rupture inspection.....	46
4.3.1. Saw band stretching.....	47
4.3.2. Saw band run adjustment on stretching wheel.....	47
4.4. Cooling agents and chips disposal.....	48
4.4.1. Coolant device inspection.....	48
4.4.2. Chips disposal.....	49
4.4.3. Third cooling inflow (optional accessories).....	49

4.4.4.	Gun cleaning machines from chip (optional accessories).....	50
4.5.	Hydraulic, Greases and oils.....	51
4.5.1.	Gearbox oils.....	51
4.5.2.	Lubricant greases.....	52
4.5.3.	Lubrication.....	53
4.5.4.	Hydraulic oils.....	53
4.5.5.	Hydraulic unit service.....	54
4.6.	Machine cleaning.....	55
4.7.	Worn pieces replacement.....	55
4.7.1.	Hard metal guides replacement.....	55
4.7.2.	Round brush replacement.....	56
4.7.3.	Saw band guiding rollers replacement.....	56
4.7.4.	Stretching wheel replacement.....	58
4.7.5.	Driving wheel replacement.....	60
4.7.6.	Cooling pump replacement.....	61

5. TROUBLESHOOTING63

5.1.	Mechanical problems.....	64
5.2.	Electric and hydraulic problems.....	66
5.3.	Hydraulic problems.....	67

6. SCHEMATICS.....69

6.1.	Elektrické schéma 3x400 V, PE+N, 50Hz.....	71
	Elektroschema 3x400 V, PE+N, 50 Hz.....	71
	Electric schemes 3x400 V, PE+N, 50 Hz.....	71
6.2.	Hydraulické schéma / Hydraulikschema / Hydraulic scheme.....	84

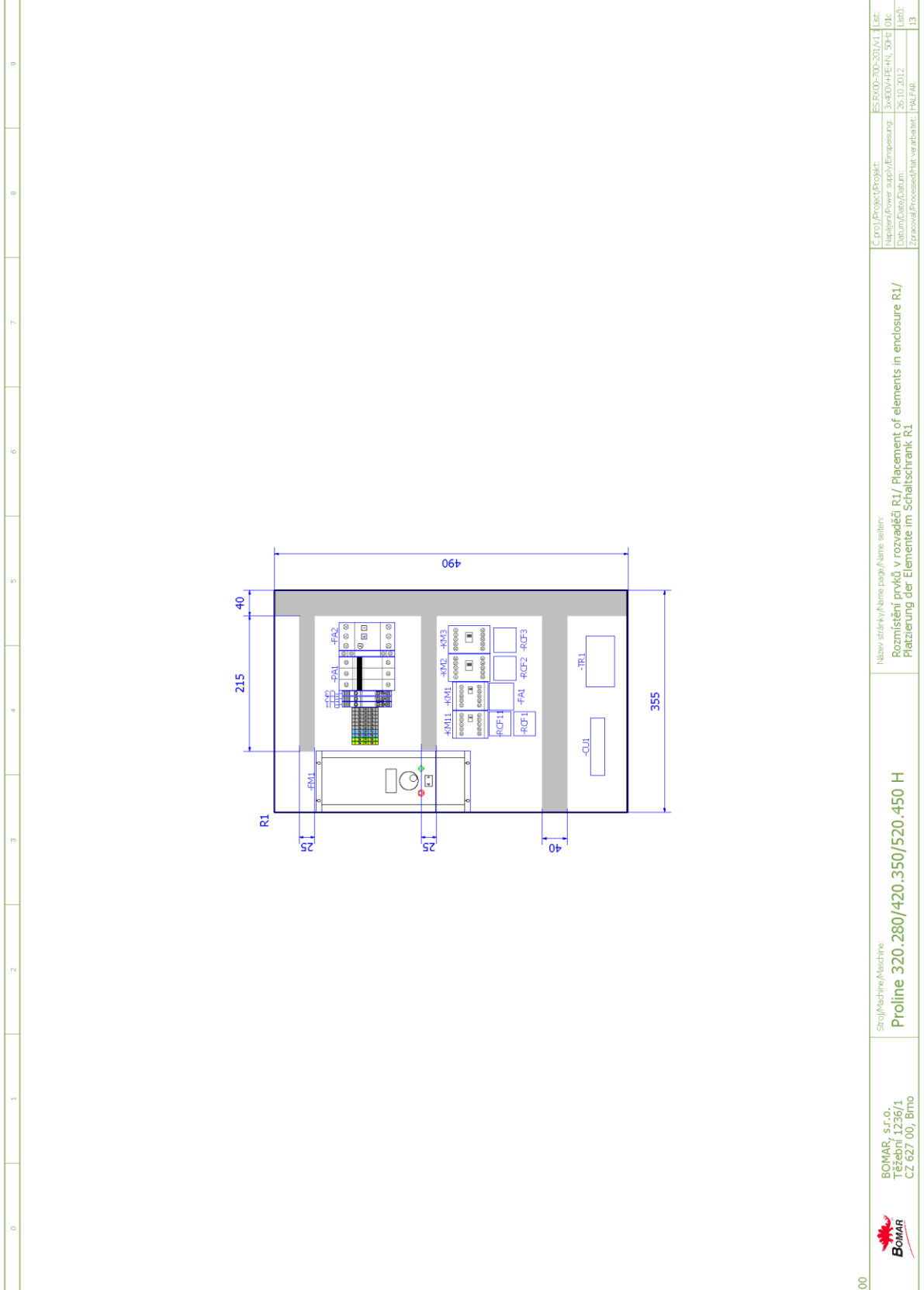
7. DRAWING ASSEMBLIES FOR SPARE PARTS ORDER87

7.1.	Proline 420.350 H – 1	88
7.2.	Kusovník / Stückliste / Piece list – Proline 420.350 H – 1	89
7.3.	Proline 420.350 H – 2	90
7.4.	Kusovník / Stückliste / Piece list – Proline 420.350 H – 2	91
7.5.	Rameno / Sägerahmen / Saw arm – 1	92
7.6.	Kusovník / Stückliste / Piece list – Rameno / Sägerahmen / Saw arm – 1	93
7.7.	Rameno / Sägerahmen / Saw arm – 2	94
7.8.	Kusovník / Stückliste / Piece list – Rameno / Sägerahmen / Saw arm – 2	95
7.9.	Napínání / Spannung / Tensioning	96
7.10.	Kusovník / Stückliste / Piece list –	97
	Napínání / Spannung / Tensioning.....	97
7.11.	Vedení pásu/ Sägebahndführung / Belt guide	98
7.12.	Kusovník / Stückliste / Piece list – Vedení pásu / Sägebahndführung / Belt guide.....	99
7.13.	Vodící kostka / Führungsklotz / Guiding cube - 1	100
7.14.	Kusovník / Stückliste / Piece list – Vodící kostka / Führungsklotz / Guiding cube - 1	101
7.15.	Vodící kostka / Führungsklotz / Guiding cube - 2	102
7.16.	Kusovník / Stückliste / Piece list – Vodící kostka / Führungsklotz / Guiding cube - 2	103
7.17.	Svěrák / Schraubstock / Vice.....	104
7.18.	Kusovník / Stückliste / Piece list – Svěrák / Schraubstock / Vice.....	105
7.19.	Válec / Zylinder / Roller.....	106
7.20.	Kusovník / Stückliste / Piece list –	107
	Válec / Zylinder / Roller.....	107
7.21.	Podstavec / Untersatz / Base	108
7.22.	Kusovník / Stückliste / Piece list – Podstavec / Untersatz / Base	109
7.23.	Ovládací panel / Bedienpult / Control panel	110
7.24.	Kusovník / Stückliste / Piece list – Ovládací panel / Bedienpult / Control panel	111
7.25.	Sloup / Säule / Pole - 1	112
7.26.	Kusovník / Stückliste / Piece list – Sloup / Säule / Pole - 1	113
7.27.	Sloup / Säule / Pole - 2.....	114
7.28.	Kusovník / Stückliste / Piece list – Sloup / Säule / Pole - 2.....	115
7.29.	Válec zvedací / Hebezyylinder / Lifting cylinder.....	116
7.30.	Kusovník / Stückliste / Piece list – Válec zvedací / Hebezyylinder / Lifting cylinder	117
7.31.	Odměrování / Gehrungmessung / Measuring	118
7.32.	Kusovník / Stückliste / Piece list –	119
	Odměrování / Gehrungmessung / Measuring	119
7.33.	Pohon / Antrieb / Drive	120

6. Schematics

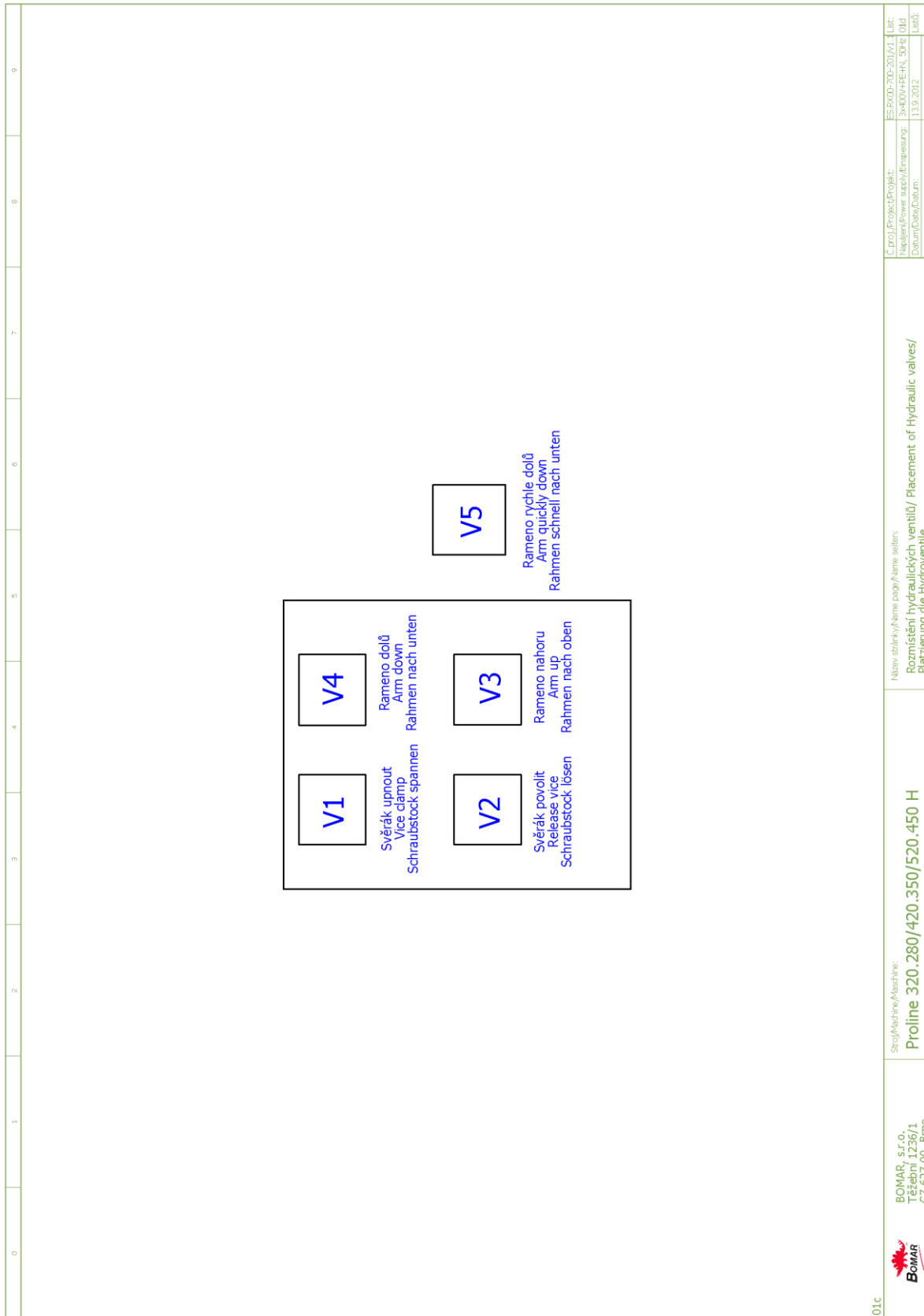
6.1. Elektrické shéma 3x400 V, PE+N, 50Hz
 Elektroschema 3x400 V, PE+N, 50 Hz
 Electric schemes 3x400 V, PE+N, 50 Hz

<p>0 1 2 3 4 5 6 7 8 9</p>	<div style="display: flex; justify-content: space-between; align-items: center;"> <div data-bbox="220 1675 478 1975">  </div> <div data-bbox="292 468 419 712" style="text-align: right;"> <p>Bomar, spol. s.r.o. Těžební 1236/1 627 00 Brno Czech republic</p> </div> </div> <div data-bbox="759 775 826 1713" style="text-align: center; margin-top: 200px;"> <h1>Proline 320.280/420.350/520.450 H</h1> </div>	<table border="1" style="width: 100%; border-collapse: collapse;"> <tr> <td style="width: 25%;"></td> <td style="width: 25%;">BOMAR, s.r.o. Těžební 1236/1 CZ 627 00, Brno</td> <td style="width: 25%;">Stroj/Machine/Mechine: Proline 320.280/420.350/520.450 H</td> <td style="width: 25%;">Název stránky/Name page/Name section: Úvodní strana/ Start page/ Startseite</td> </tr> <tr> <td colspan="2">C.proj./Project/Projekt: ES-P000-700-201A1</td> <td colspan="2">List: 3x400V+PE+N, 50Hz</td> </tr> <tr> <td colspan="2">Datum/Date/Datum: 26.10.2012</td> <td colspan="2">Listů: 13</td> </tr> <tr> <td colspan="4">Zpracoval/Processed/Par. verarbeitet: HALFAR</td> </tr> </table>		BOMAR, s.r.o. Těžební 1236/1 CZ 627 00, Brno	Stroj/Machine/Mechine: Proline 320.280/420.350/520.450 H	Název stránky/Name page/Name section: Úvodní strana/ Start page/ Startseite	C.proj./Project/Projekt: ES-P000-700-201A1		List: 3x400V+PE+N, 50Hz		Datum/Date/Datum: 26.10.2012		Listů: 13		Zpracoval/Processed/Par. verarbeitet: HALFAR			
	BOMAR, s.r.o. Těžební 1236/1 CZ 627 00, Brno	Stroj/Machine/Mechine: Proline 320.280/420.350/520.450 H	Název stránky/Name page/Name section: Úvodní strana/ Start page/ Startseite															
C.proj./Project/Projekt: ES-P000-700-201A1		List: 3x400V+PE+N, 50Hz																
Datum/Date/Datum: 26.10.2012		Listů: 13																
Zpracoval/Processed/Par. verarbeitet: HALFAR																		



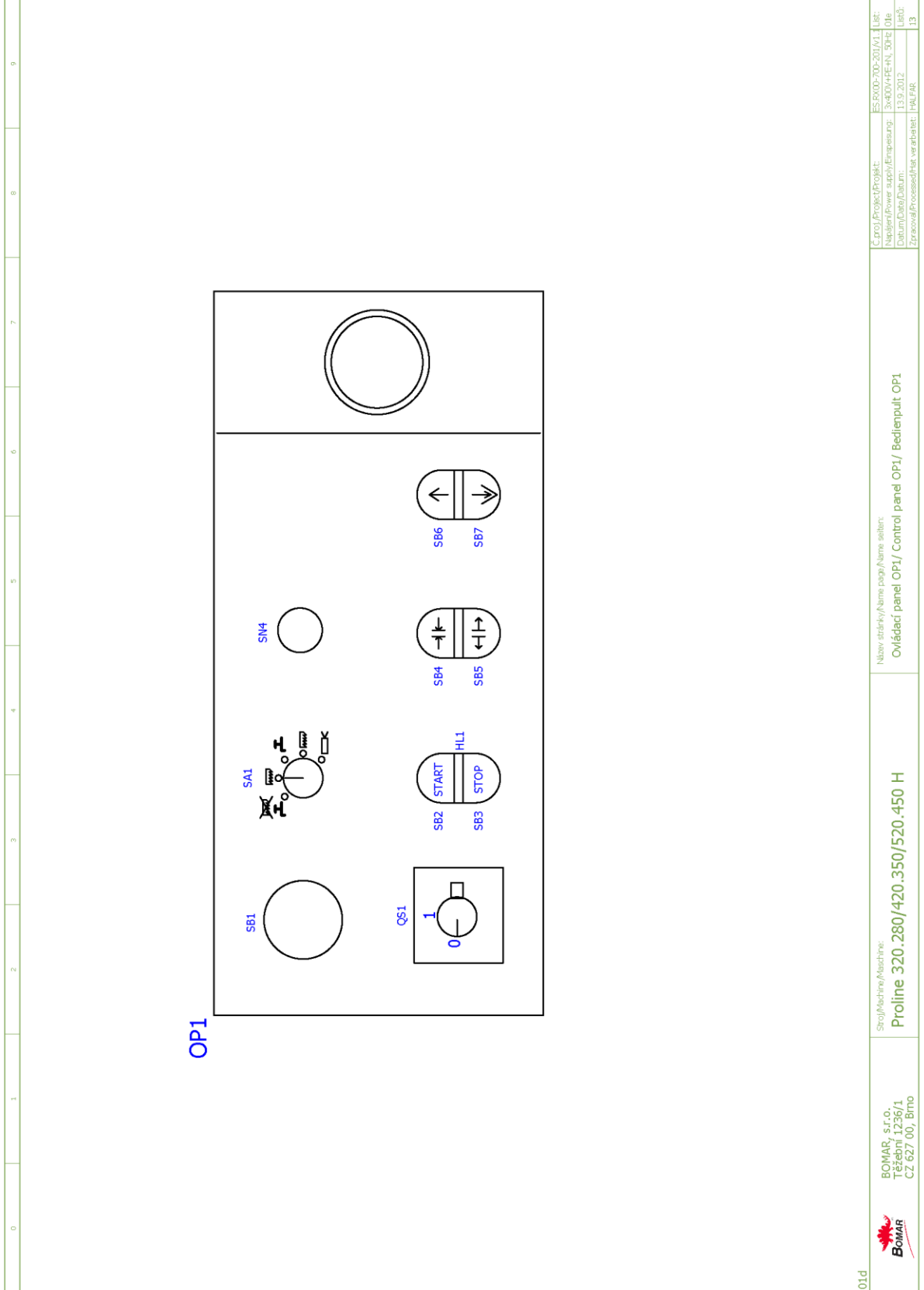
	<p>BOMAR, s.r.o. Těšební 1236/1 CZ 627 00, Břmo</p>	<p>Shelf/Machine/Machine: Proline 320.280/420.350/520.450 H</p>	<p>Název stránky/Name page/Name sheet: Rozmístění prvky v rozvaděči R1 / Placement of elements in enclosure R1 / Platzierung der Elemente im Schaltschrank R1</p>	<p>C.proj/Project/Projekt: ES BX00-700-201/V1 Název/Power supply/Einpeisung: 3x400V/PE/NI, 50Hz Datum/Date/Datum: 26.10.2012 Zpracoval/Processed/Has. verarbeitet: HAL.FAR</p>
---	---	--	---	--

00



01c

 BOMAR, s.r.o. Těšební 1236/1 CZ 627 00, Břno	Stroji/Machines: Proline 320.280/420.350/520.450 H	Název strojky/Name pump/Name sellers: Rozmístění hydraulických ventilů/ Placement of Hydraulic valves/ Platzierung die Hydroventile	C.proj./Project/Projekt: ES.RV00-700-201/V1 LIB: Napájení/Power supply/Einspeisung: 3x400V/PE/EN, 50Hz Old Datum/Date/Datum: 13.9.2012 Lieč: Zpracoval/Processed/Hot. verarbeitet: HAL.FAR. Lieč: 13
--	--	---	--



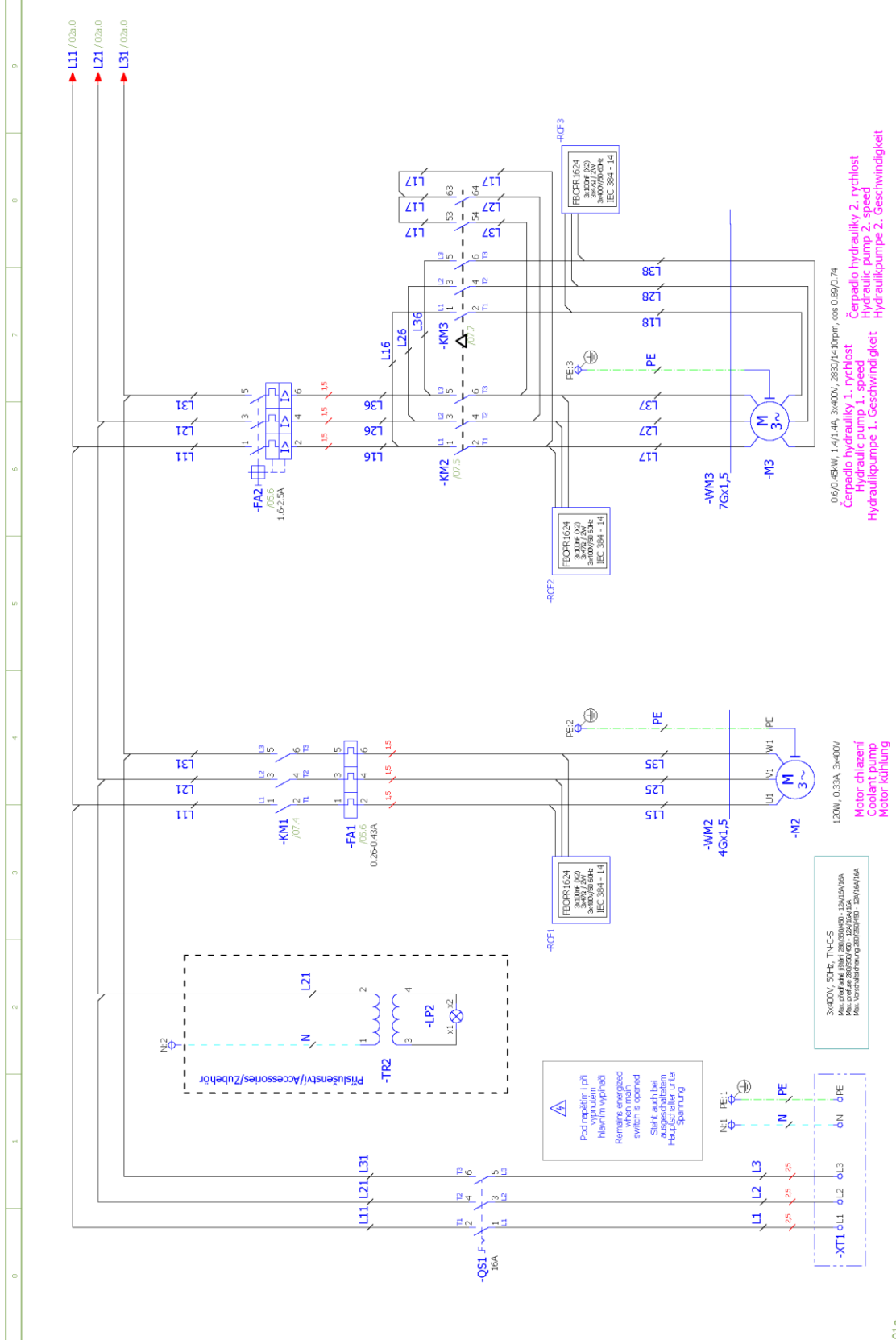
01d

 BOMAR, s.r.o.
Těšební 1236/1
CZ 627 00, Břmo

Shop/Machine/Machine:
Proline 320.280/420.350/520.450 H

Názov strojky/Name page/Name seller:
Ovládací panel OP1/ Control panel OP1/ Bedienpult OP1

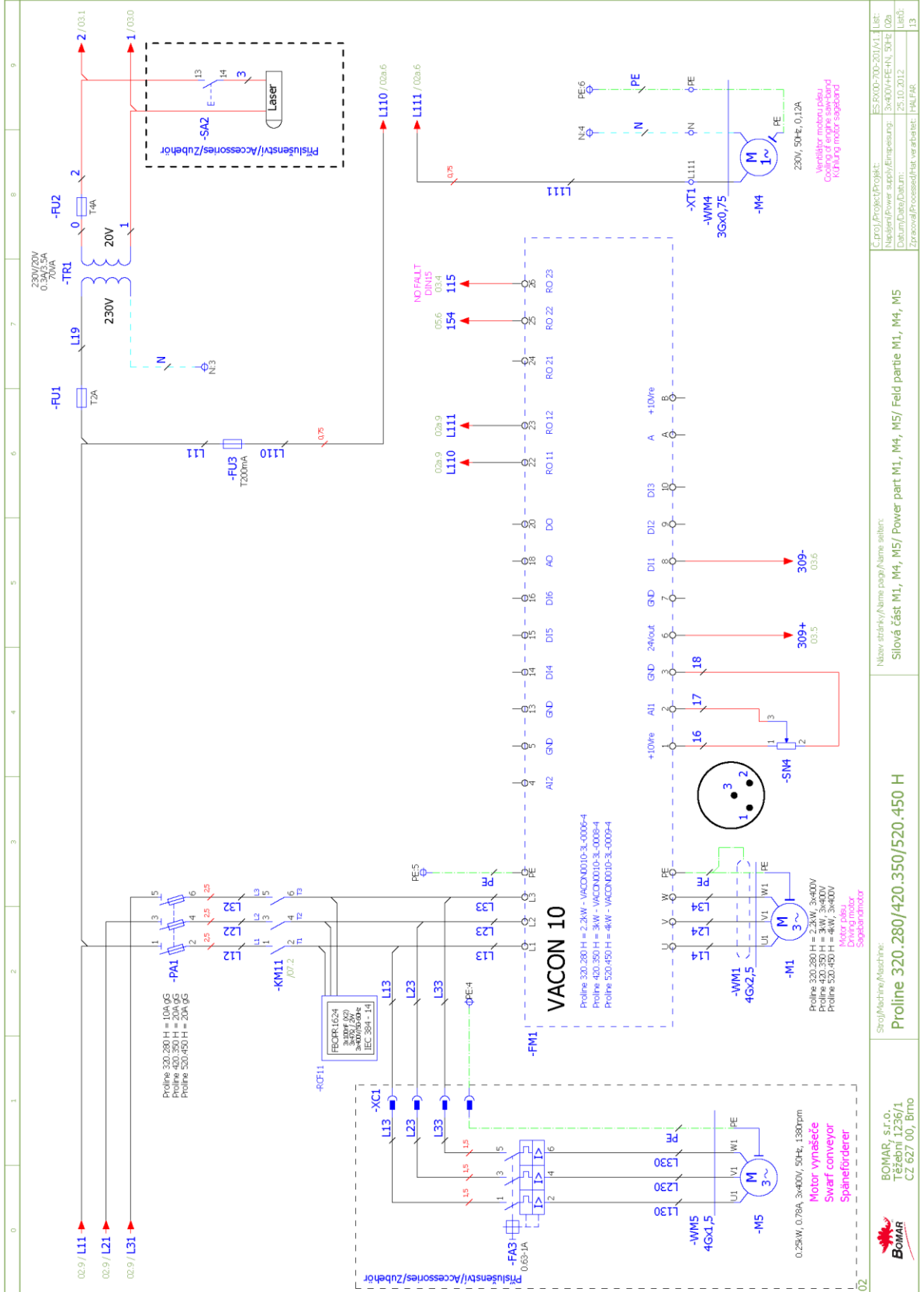
C.proj./Project/Projekt: ES BX00-700-201/V1 Lib:
Napájení/Power supply/Einspeisung: 3x400V/PE/HL, 50Hz Obj:
Datum/Date/Datum: 13.9.2012 Lieč:
Zpracoval/Processed/Has. verarbeitet: HAL.FAR. Lieč:
13

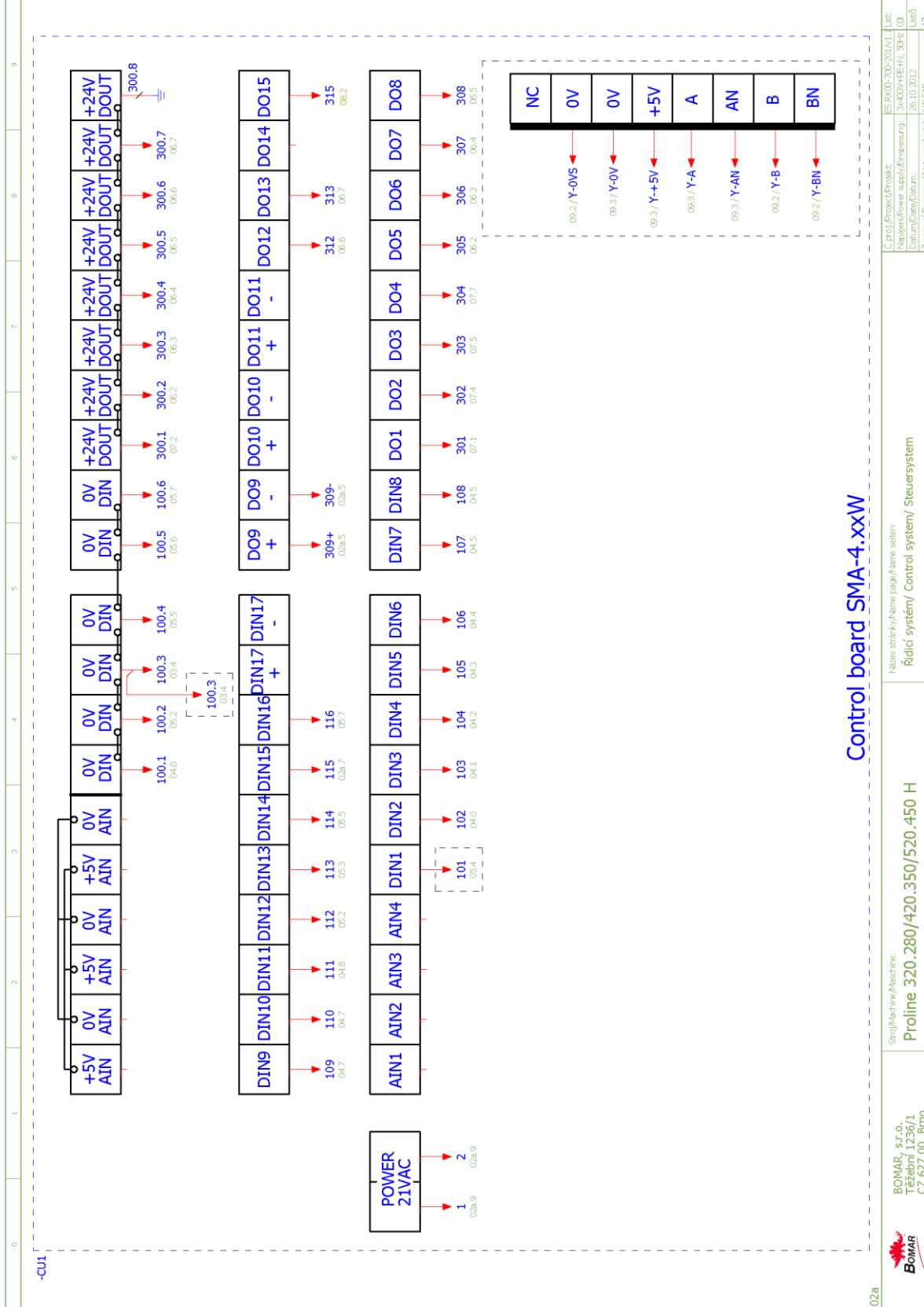


 BOMAR, s.r.o. Těžebrní 1236/1 CZ 627 00, Břmo	Šrot/Machine/Machine: Proline 320.280/420.350/520.450 H	Název strojky/Name page/Name seller: Silová část M2-M3/ Power part M2-M3	C:proj./Project/Projekt: ES:BV00-700-201/V1 LIB:
	Datum/Date/Datum: 26.10.2012	Datum/Date/Datum: 26.10.2012	Název/Power supply/Erneuerung: 3x400V/PE-N, 50Hz
		Zpracoval/Processed/In-charge: H.A.F.A.R.	Lieč: 13

01e

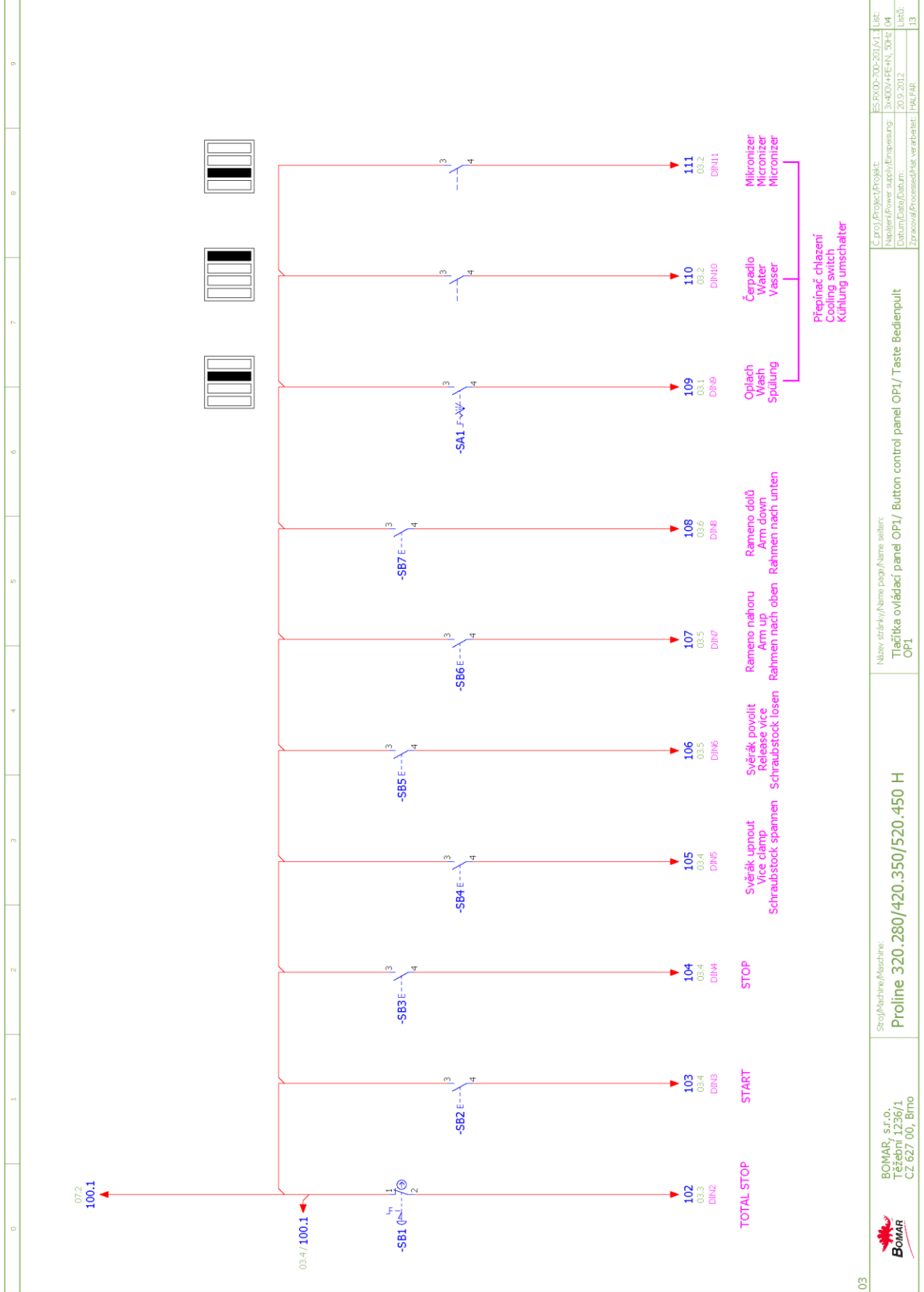
Schéma
 Schemas
 Schematics



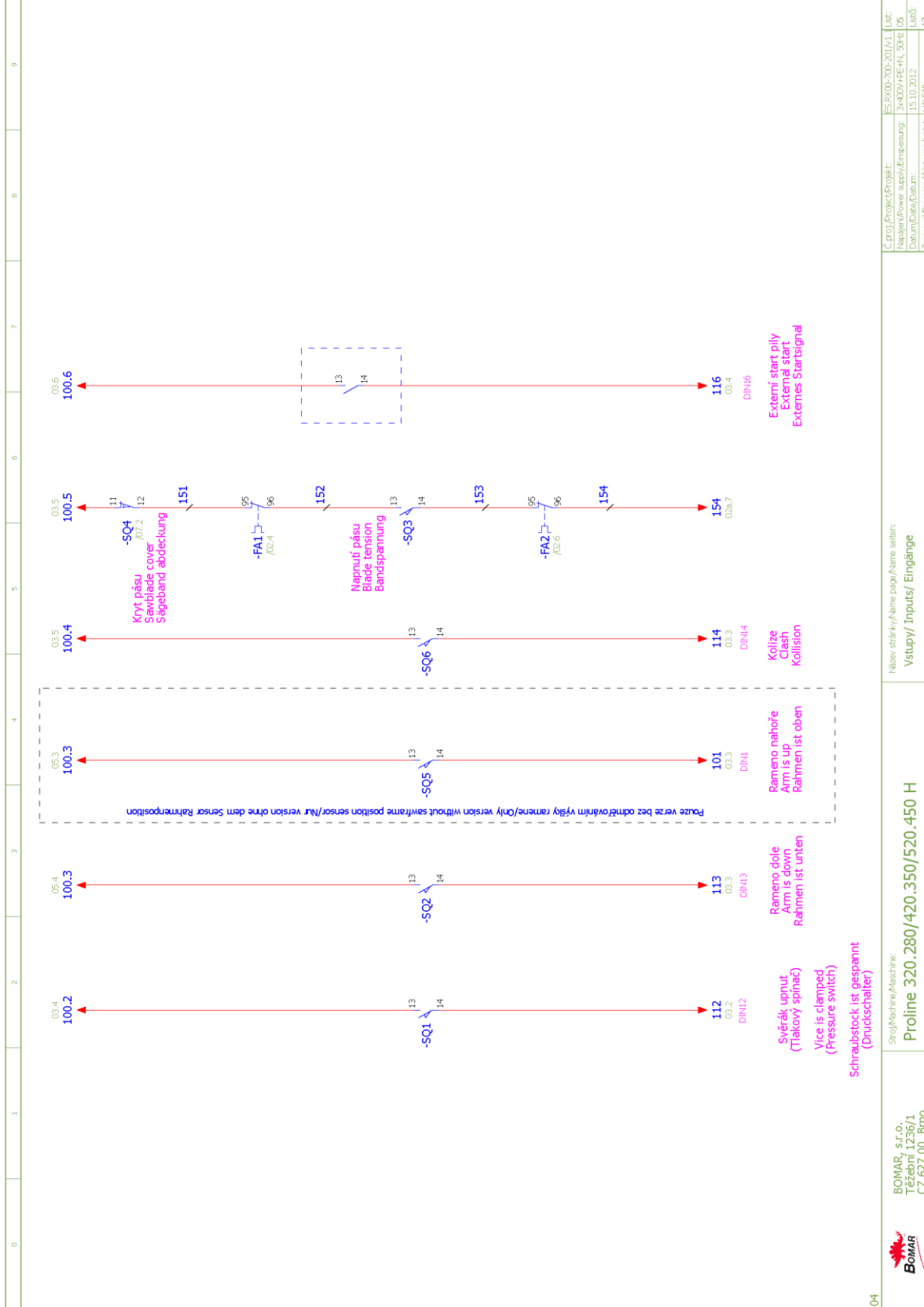


Štroj/Machine/Machine: Proline 320.280/420.350/520.450 H	Název stránky/Name page/Name sheet: Řídicí systém/ Control system/ Steuersystem	C:\proj\Projekt\Projekt: ES-RV00-700-201\1.1.LIB:
Stroj/Machine/Machine: Proline 320.280/420.350/520.450 H	Název stránky/Name page/Name sheet: Řídicí systém/ Control system/ Steuersystem	Název/Power supply/Erneuerung: 3x400V/50Hz, 30kVA
Stroj/Machine/Machine: Proline 320.280/420.350/520.450 H	Název stránky/Name page/Name sheet: Řídicí systém/ Control system/ Steuersystem	Datum/Date/Datum: 26.10.2012
Stroj/Machine/Machine: Proline 320.280/420.350/520.450 H	Název stránky/Name page/Name sheet: Řídicí systém/ Control system/ Steuersystem	Verze/Version: HAL.FAR
Stroj/Machine/Machine: Proline 320.280/420.350/520.450 H	Název stránky/Name page/Name sheet: Řídicí systém/ Control system/ Steuersystem	Ličič/Counter: 13

Schéma
Schemas
Schematics

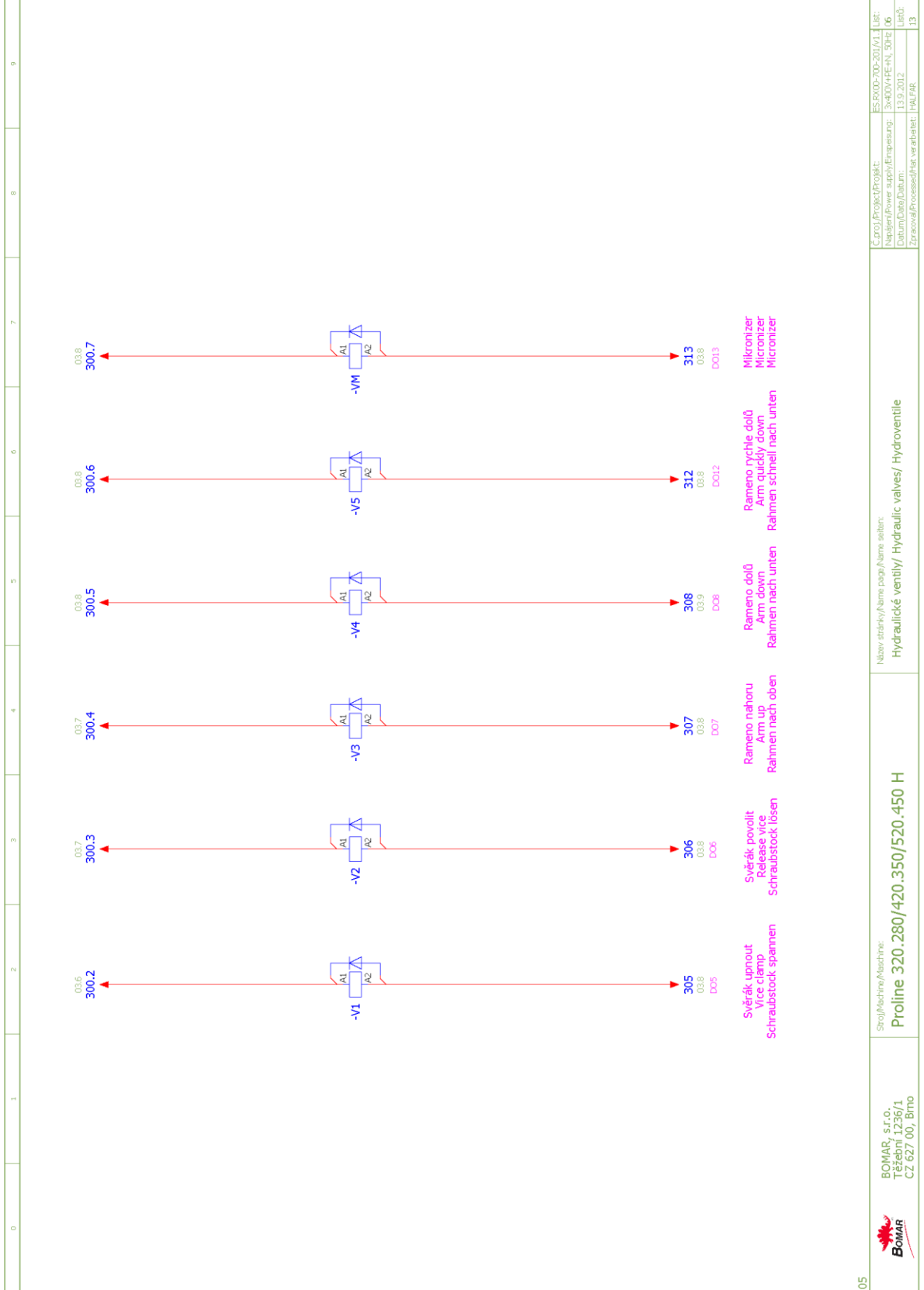


C.proj./Project/Projekt: ES:R00-700-201/V1	Lib: 3x400V/PE+HN, 50Hz	Datum/Date/Datum: 20.9.2012	Zpracoval/Processed/Has. verarbeitet: HAL.FAR.
Název stránky/Name page/Name seite: Tlačítka ovládací panel OP1 / Button control panel OP1 / Taste Bedienpult OP1			
Stroj/Machine/Maschine: Proline 320.280/420.350/520.450 H			
BOMAR, s.r.o. Těšební 1236/1 CZ 627 00, Břno			



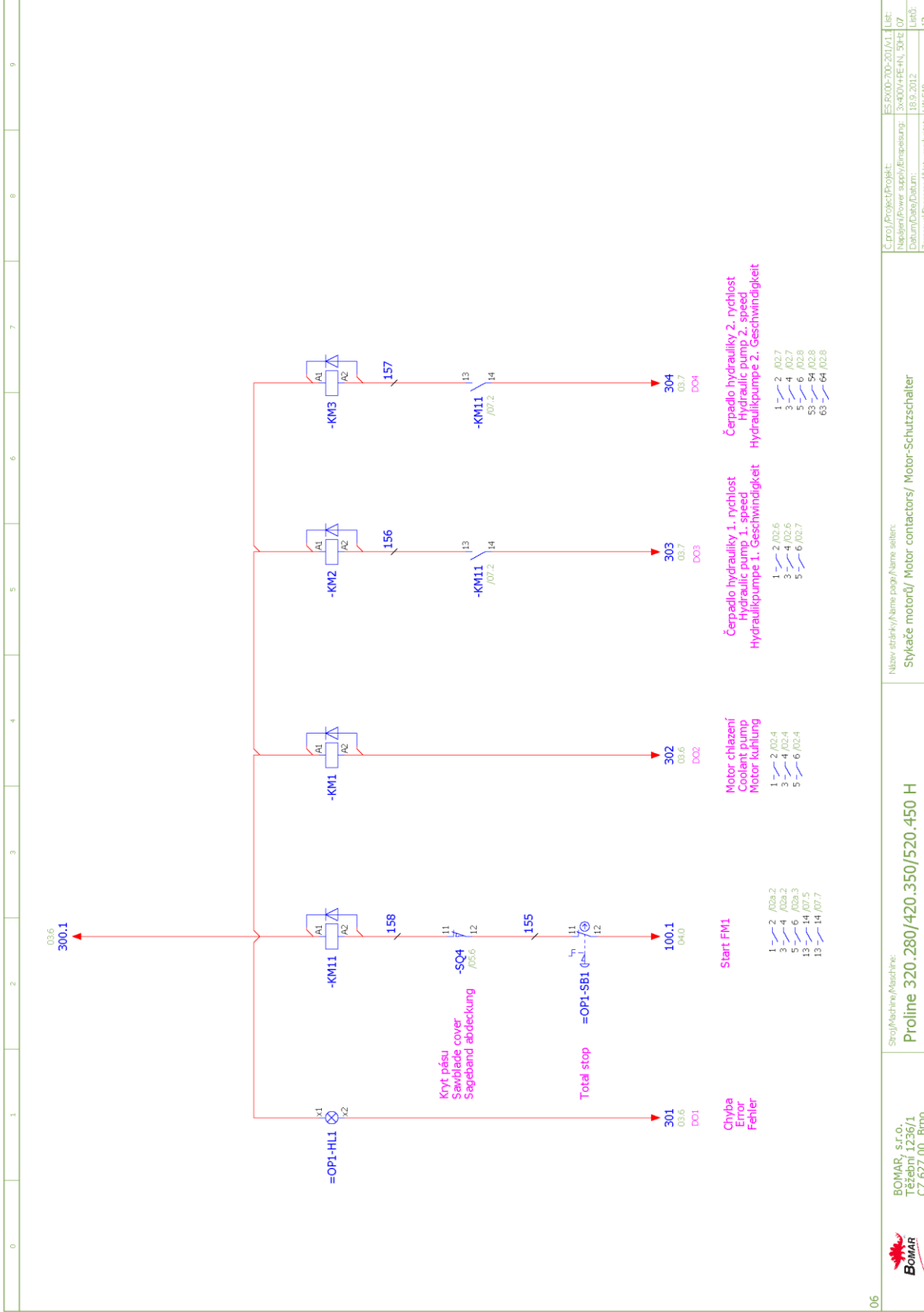
04

 <p>BOMAR, s.r.o. Těžební 1236/1 CZ 627 00, Břmo</p>	<p>Stroj/Machine/Machines: Proline 320.280/420.350/520.450 H</p> <p>Název stránky/Name page/Name sheet: Vstupy/ Inputs/ Engänge</p>	<p>C:proj/Projekt/Projekt: ES:BV00-700-201/V1 LIB: Napájení/Power supply/Einspeisung: 3x400V/PE-HN, 50Hz Datum/Date/Datum: 15.10.2012 Zpracoval/Processed/Inat. verarbeitet: HAL.FAR.</p> <p>Lib: 05 Lib: 0 Lib: 13</p>
---	---	---



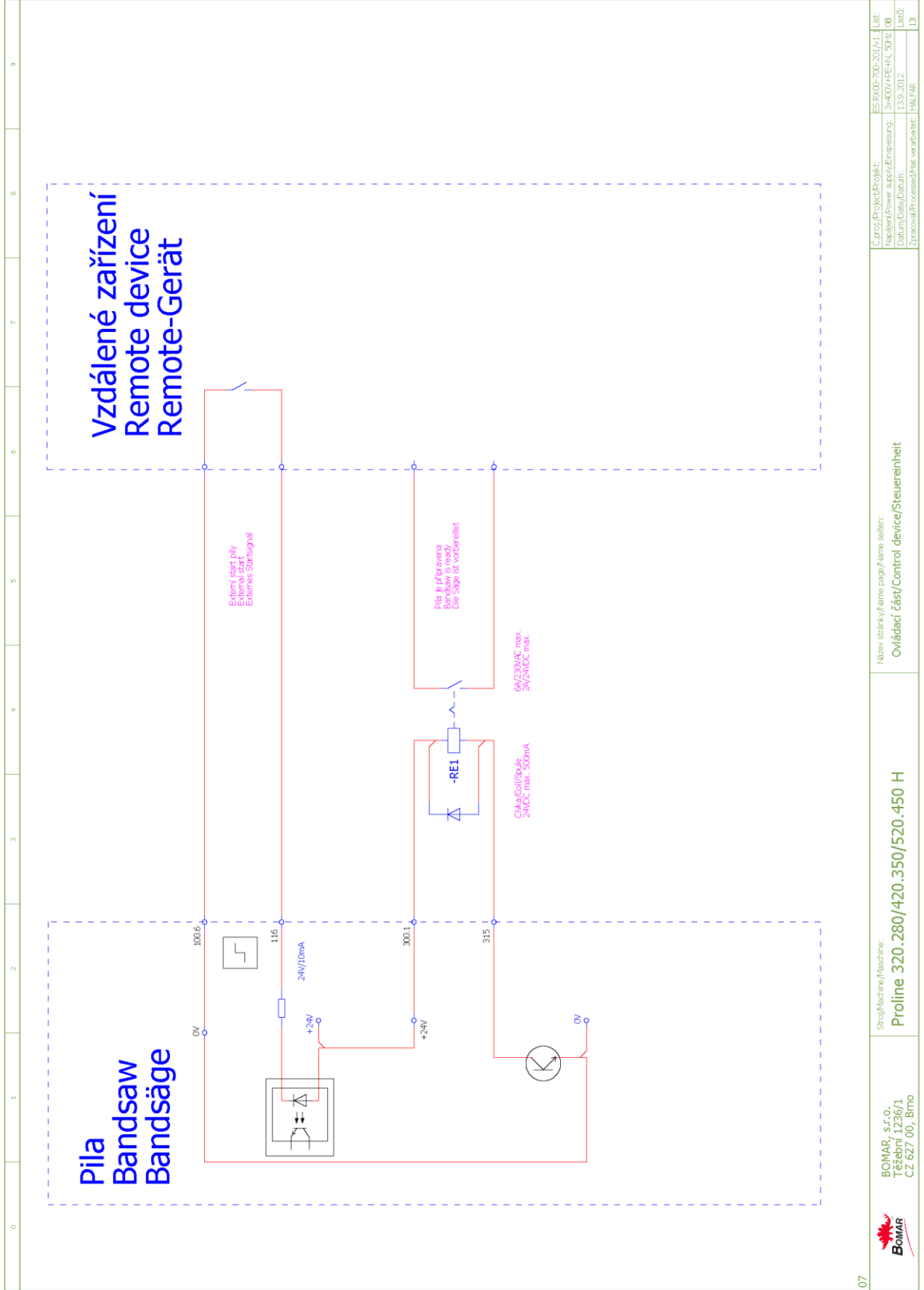
05

 <p>BOMAR, s.r.o. Těšební 1236/1 CZ 627 00, Břmo</p>	<p>Shop/Machine/Machine: Proline 320.280/420.350/520.450 H</p>	<p>Name/Name/Name seller: Hydraulické ventily/ Hydraulic valves/ Hydroventile</p>	<p>C.proj./Project/Projekt: ES BX00-700-201/V1 Lib: Napájení/Power supply/Einspeisung: 3x400V/PE/EN, 50Hz Lib: Datum/Date/Datum: 13.9.2012 Lib.0: Zpracoval/Processed/Has verarbeitet: HAL.FAR. Lib.0: 13</p>
---	---	---	---



06

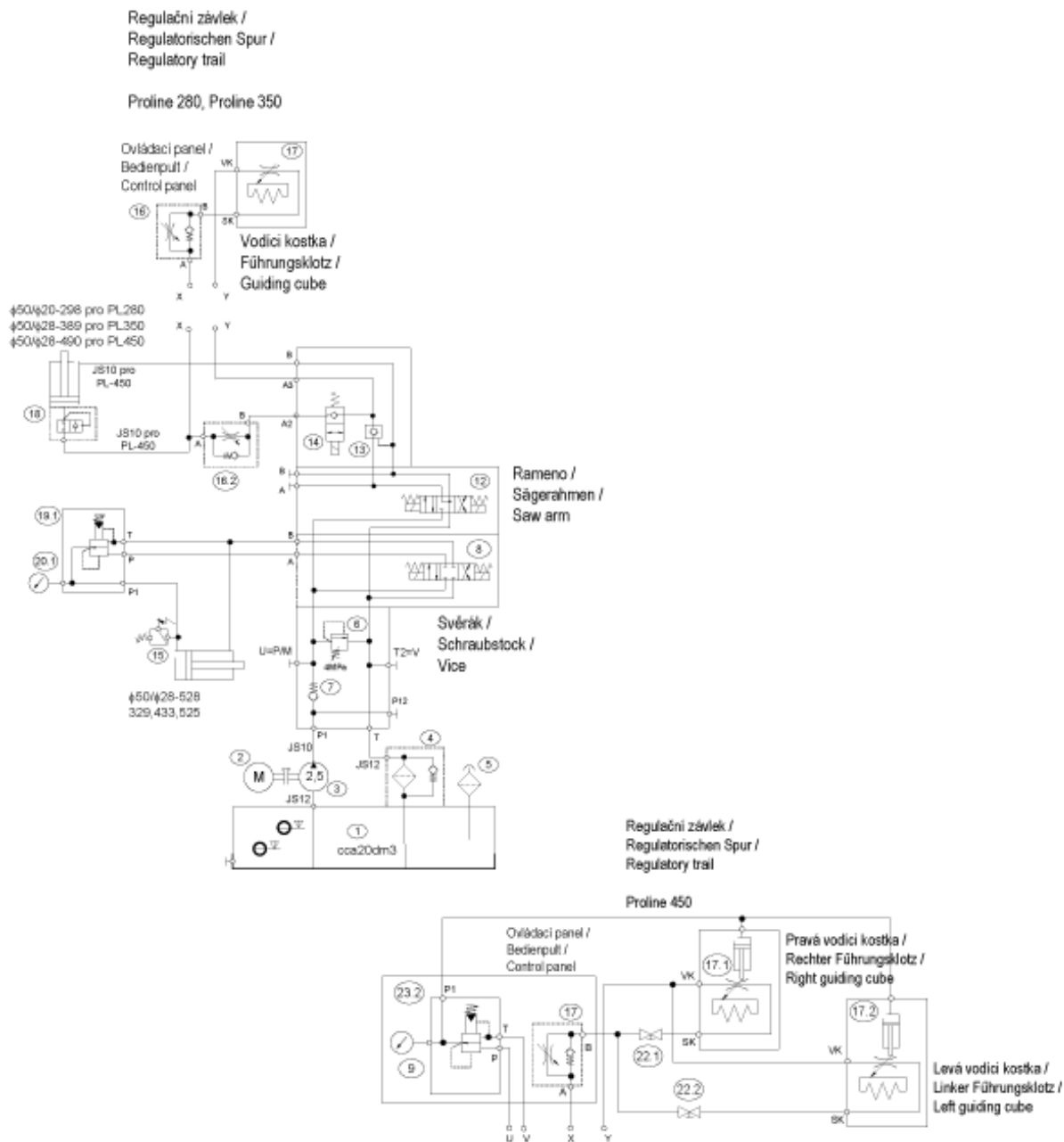
<p>BOMAR, s.r.o. Těžební 1236/1 CZ 627 00, Břmo</p>	<p>Stroj/Machine/Machines: Proline 320.280/420.350/520.450 H</p>	<p>Název strojky/Name pump/Name seller: Stykače motorů/ Motor contactors/ Motor-Schutzschalter</p>	<p>C:\proj\Projekt\Projekt: ES-BV00-700-201\A1_LB1: Název/Power supply/Erneuerung: 3x400V/50Hz, 30Hz Datum/Date/Datum: 18.9.2012 Zpracoval/Processed/Verarbeitet: HAL.FAR</p>
---	---	--	---



07

	BOMAR, s.r.o. Těšební 1236/1 CZ 627 00, Brno	Strojířina/Machine: Proline 320.280/420.350/520.450 H	Názov strojů/Name supply/Name sellern: Ovládací část/control device/Steuerinheit	C.proj./Project/Projekt: ES-P000-700-201/V1	List: ES-P000-700-201/V1
				Napájecí/Power supply/Alimentación: Datum/Date/Datum: Zpracoval/Processed/Verarbeitet:	3x400V/4E-HN, 50Hz 13.9.2012 HLU.FAR

6.2. Hydraulické schéma / Hydraulikschema / Hydraulic scheme



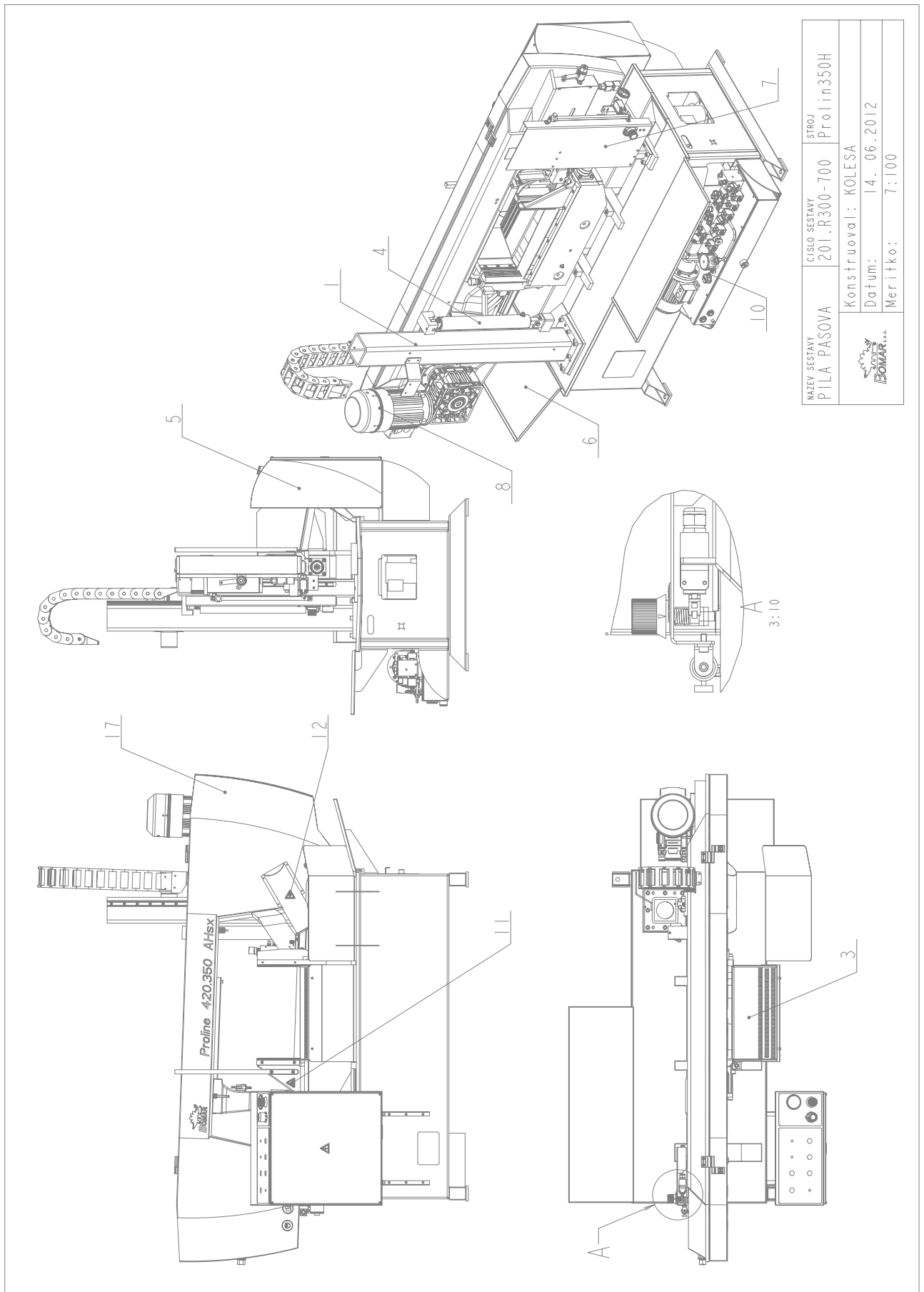
Typ / Type / Type	Proline 280,35,450
Hydraulický agregát / Hydroaggregat / Hydro aggregat	PPM -AC0,48 (0,6 kW/300/1500-P61/2,5-TM20-CB03-FRS001_137_1)
Neuvedené světlosti / Unerwähnt Lichtbreite / Unlisted inside diameters	JS6
Výstupní šroubení / Ausgangschraubung / Output screwing	G1/4"
P_{max}	4,5 MPa
Q	3,3/6,6 dm ³ /min
n	1500/3000 ot./min
P	0,48 / 0,6 kW

Poz.	Název položky		ks
Pos.	Bezeichnung		Menge
Pos.	Item		Pcs.
1	Elektromotor / Elektromotor / Electromotor	0,48/0,6 kW 400/230 V, 50 Hz	1
2	Hydrogenerátor / Hydraulikgenerator / Hydrogenerator	10A2, 5X053G	1
3	Zpětný filtr / Rückschlagfilter / Charge-back filter	MPF0301AG1	1
4	Nalévací zátka / Stopfen / Fill stopper	CPT-MD-FA/1	1
5	Přepouštěcí ventil / Bypassventil / By pass valve	MO-020/32	1
6	Jednosměrný ventil / Einwegventil / One-way valve	CV08-20-0-N-4	1
7	Rozváděč / Schaltschrank / Switchboard	DVE03-S01-B4-C24-20-T1-M1	1
8	Jednosměrný ventil / Einwegventil / One-way valve	SC1F-A2/H005 V205-007-1-01	1
9	Manometr / Manometer / Manometer	Ø68 s/mit/with Glycerin	1
10	-	-	-
11	-	-	-
12	Rozváděč / Schaltschrank / Switchboard	DVE03-S04-Bx-C24/20/T1-M1	1
13	Hydraulický zámek / Hydraulisches Schloß / Hydraulic lock	PC08-30-0-N	1
14	Sedlový ventil / Sattelventil/ Saddle valve	SV08-20-0-N-24EG	1
15	Tlakový spínač / Druckschalter / Pressure switch	Kod/Kode/Code 0166415031059	1
16	Škrťací ventil / Drosselventil / Throttle-valve	VS01-04-R2, 5-0S 92.152.001	2
17	Kostka regulace / Regulationklotz / Regulation cube Manuální přítlak/Manuellen Druck/Manual pressure - (Proline 320.280 a/und/ and Proline 420.350) Hydraulický přítlak/Hydraulikdruck/Hydraulic pressure (Proline 520.450)	Manuální/Hydraulický přítlak Manuellen Druck/Hydraulikdruck Manual pressure/Hydraulic pressure	2/1
18	Ventil pojistný / Sicherungsventil / Retaining valve	VPNH 1/4 92.151.001	1
19	Redukční ventil / Reduktionsventil / Control valve	VRN1-06/RV-6,3	2/1/0
20	Manometr / Manometer / Manometer	Ø68 , 0-60 bar	2/1/0
21	-	-	-
22	Kulový ventil /Kugelventil / Globe valve		4/0
23	Redukční ventil / Reduktionsventil / Control valve	VRN2-06/S-6R	1
24	-	-	-
25	-	-	-

7. **Drawing assemblies for spare parts order**

- Při objednávání náhradních dílů vždy uvádějte: typ stroje (např. practix Proline 420.350 H) , výrobní číslo (např. 125) a rok výroby (např. 1999).
- In die Bestellung der Ersatzteile führen Sie immer an: Maschinentyp (z. B. Proline 420.350 H), Serien Nr. (z. B. 125) und Baujahr (z. B. 1999).
- For spare parts order, you must always to allege: type of machine (for example Proline 420.350 H), serial number (for example 125, see cover page) and year of construction (for example 1999).

7.1. Proline 420.350 H – 1



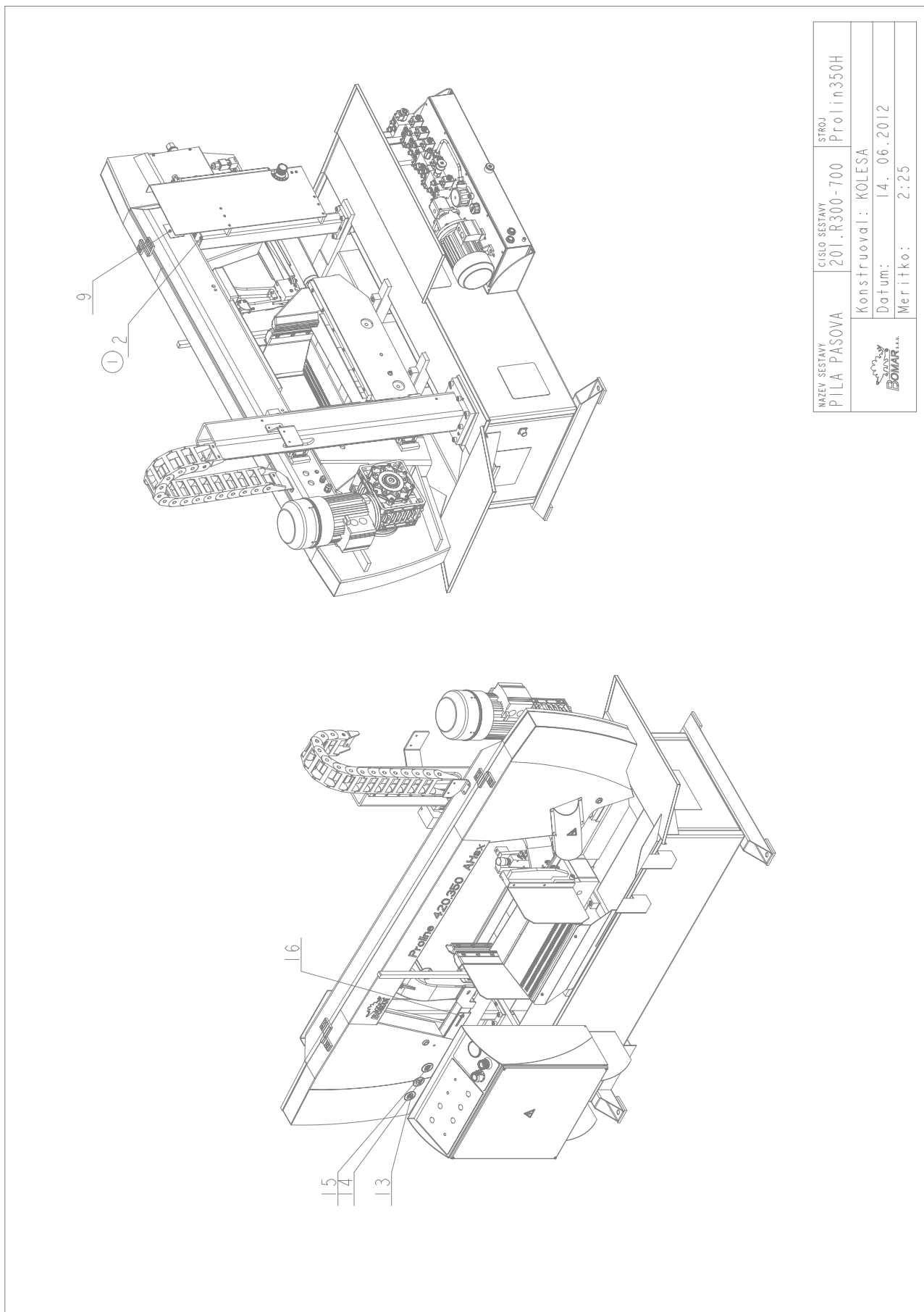
NAZEV SESTAVY PILA PASOVA	CISLO SESTAVY 201.R300-700	STROJ Proline350H
Konstruoval: KOLESA		Datum: 14. 06. 2012
BOMAR, s.r.o.		Meritko: 7:100

7.2. Kusovník / Stückliste / Piece list – Proline 420.350 H – 1

Císlo Sestavy 201.R300-700		Ver. 1		Název sestavy PILA PASOVA/BAND SAW/BANDSAĞE	
Poz.	Objednací číslo	Ver.	Název položky	Rozměr	Ks
1	201.R302-050	1	SLOUP / POLE / SAULE		1
2	201.R302-060	0	SLOUP / POLE / SAULE		1
3	201.R303-000	2	SVERAK / VICE / SCHRAUBSTOCK		1
4	201.Y307-010	4	VALEC ZVEDACI / LIFTING CYLINDER / HEBEZYLI NDER		1
5	221.W230-700	1	OVLADACI PANEL / CONTROL PANEL / BEDIENPULT		1
6	221.R301-700	1	PODSTAVEC / BASE / UNTERSATZ		1
7	221.R302-730	0	ODMEROVANI / POLE / SAULE		1
8	221.R304-700	2	RAMENO / SAW ARM / SÄGERAHMEN		1
9	30.R399-701	0	STITEK TYPOVY / MACHINE LABEL / MASCHINE SCHILD	P 0.5x65	1
10	92.001.077	0	AGREGAT HYDRAULICKY / HYDRAULIC GENERATOR / HYDRAULIKAGGREGAT		1
11	99.900.039	0	SAMOLEPKA / STICKER / AUFKLEBER	NEBEZP.ŠTLACENI	1
12	99.900.040	0	SAMOLEPKA / STICKER / AUFKLEBER		1
13	99.900.047	0	SAMOLEPKA / STICKER / AUFKLEBER		1
14	99.900.048	0	SAMOLEPKA / STICKER / AUFKLEBER		1
15	99.900.049	0	SAMOLEPKA / STICKER / AUFKLEBER		1
16	99.900.053	0	SAMOLEPKA / STICKER / AUFKLEBER		1
17	99.901.044	2	SAMOLEPKA / STICKER / AUFKLEBER		1

I. ZRUSEN SLOUP 201.R302-020 A NAHR.201.R302-060. 229/ZM249 15.10.2013 SLEZACKOVA

7.3. Proline 420.350 H – 2



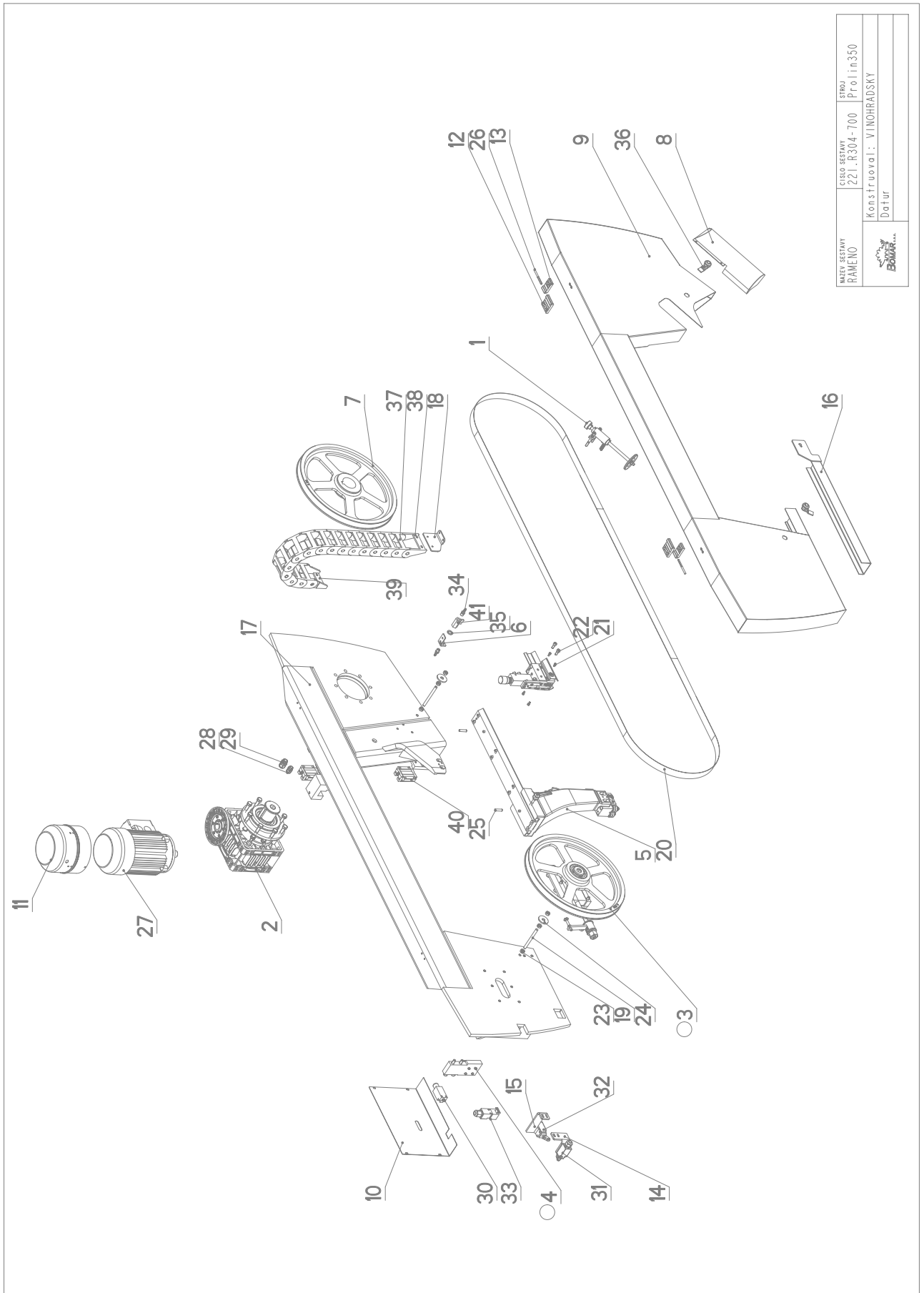
NAZEV SESTAVY PILA PASOVA	CISLO SESTAVY 201.R300-700	STROJ Proline350H
Konstruoval: KOLESA		Datum: 14. 06. 2012
Meritko: 2:25		

7.4. Kusovník / Stückliste / Piece list – Proline 420.350 H – 2

Císlo Sestavy 201.R300-700		Ver. 1		Název sestavy PILA PASOVA/BAND SAW/BANDSAĞE	
Poz.	Objednací číslo	Ver.	Název položky	Rozměr	Ks
1	201.R302-050	1	SLOUP / POLE / SAULE		1
2	201.R302-060	0	SLOUP / POLE / SAULE		1
3	201.R303-000	2	SVERAK / VICE / SCHRAUBSTOCK		1
4	201.Y307-010	4	VALEC ZVEDACI / LIFTING CYLINDER / HEBEZYLIINDER		1
5	221.M230-700	1	OVLADACI PANEL / CONTROL PANEL / BEDIENPULT		1
6	221.R301-700	1	PODSTAVEC / BASE / UNTERSATZ		1
7	221.R302-730	0	ODMEROVANI / POLE / SAULE		1
8	221.R304-700	2	RAMENO / SAW ARM / SAGERAHMEN		1
9	30.R399-701	0	STITEK TYPOVY / MACHINE LABEL / MASCHINE SCHILD	P 0.5x65	1
10	92.001.077	0	AGREGAT HYDRAULICKY / HYDRAULIC GENERATOR / HYDRAULIKAGGREGAT		1
11	99.900.039	0	SAMOLEPKA / STICKER / AUFKLEBER	NEBEZP.ŠTLACENI	1
12	99.900.040	0	SAMOLEPKA / STICKER / AUFKLEBER		1
13	99.900.047	0	SAMOLEPKA / STICKER / AUFKLEBER		1
14	99.900.048	0	SAMOLEPKA / STICKER / AUFKLEBER		1
15	99.900.049	0	SAMOLEPKA / STICKER / AUFKLEBER		1
16	99.900.053	0	SAMOLEPKA / STICKER / AUFKLEBER		1
17	99.901.044	2	SAMOLEPKA / STICKER / AUFKLEBER		1

I. ZRUSEN SLOUP 201.R302-020 A NAHR.201.R302-060. 229/ZM249 15.10.2013 SLEZACKOVA

7.5. Rameno / Sägerahmen / Saw arm – 1

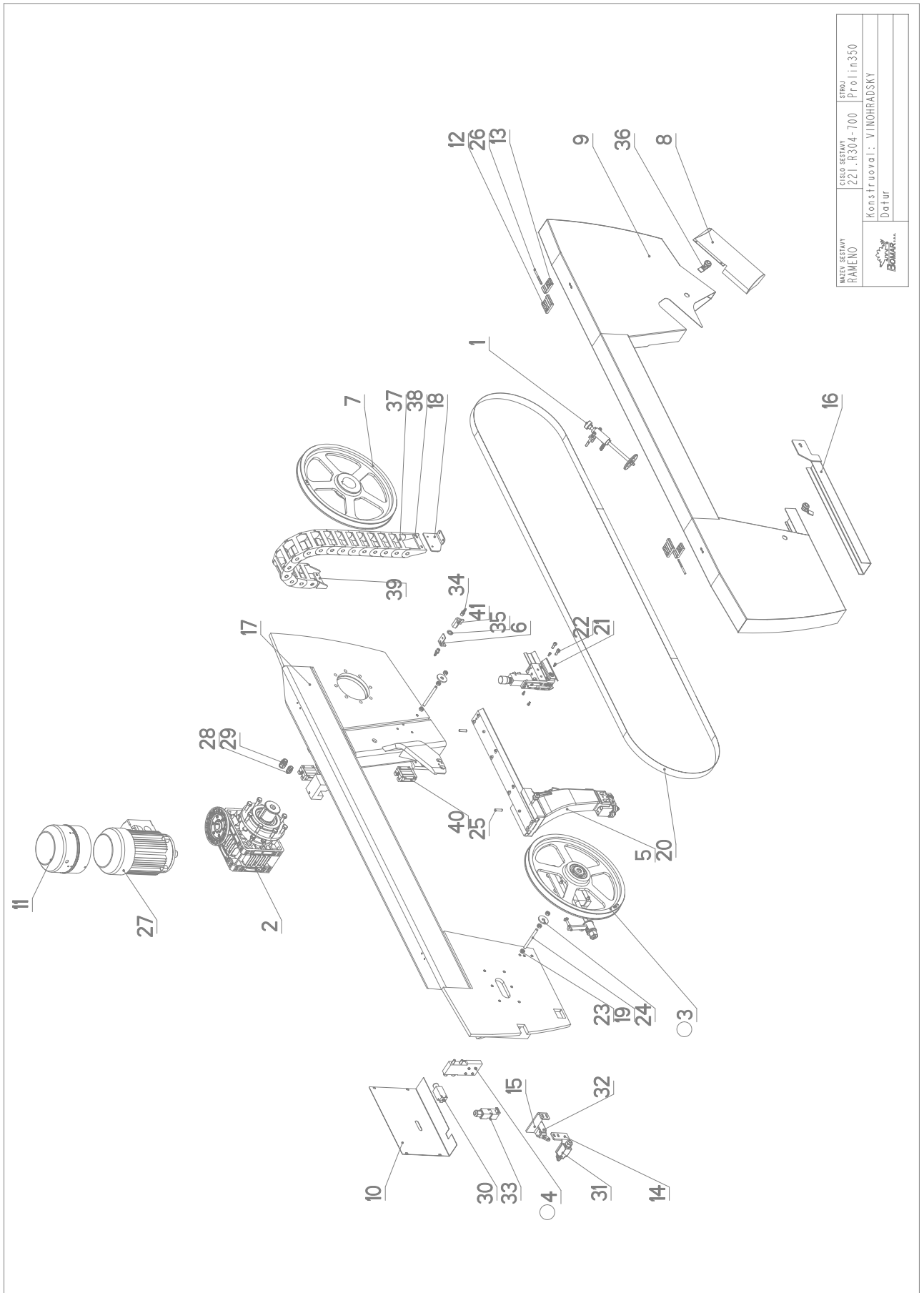


NAZEV SESTAVY RAMENO	ČÍSLO SESTAVY 221-R304-700	STROJ Prolin350
Konstruoval: VINOHRADSKY		
Datum		

7.6. Kusovník / Stückliste / Piece list – Rameno / Sägerahmen / Saw arm – 1

Císlo Sestavy 221.R304-700		Název sestavy RAMENO / SAW ARM / SÄGERAHMEN			
Poz.	Objednací číslo	Ver.	Název položky	Rozměr	Ks
1	201.M304-020	0	KARTAC / BRUSH / BÜRSTE		1
2	201.M305-000	1	PREVODOVKA / TRANSMISSION / GETRIEBE		1
3	201.M308-100	0	NAPINANI / TENSIONING / SPANNUNG		1
4	201.R304-040	0	KONZOLA / CONSOLE / KONSOLE		1
5	201.R310-000	0	VEDENÍ PASU / BELT GUIDE / SÄGEBANDFÜHRUNG		1
6	30.1814-011	1	DRŽAK / HOLDER / HALTER	P 3x76	1
7	30.2904-003	3	KOLO HNACI / DRIVE WHEEL / ANTRIEBSRAD	ODLITEK	1
8	30.M304-009	0	KRYT KARTACKU / BRUSH COVER / BÜRSTENABDECKUNG		1
9	30.M304-011	1	KRYT / COVER / ABDECKUNG		1
10	30.M304-017	0	KRYT NAPINANI / TENSIONING COVER / BANDSPANNUNGSABDECKUNG	P 1.5x310	1
11	30.M304-060	0	VENTILATOR / VENTILATOR / VENTILATOR		1
12	30.R304-006	3	PANT / BOARD / PLATTE	PROFIL	2
13	30.R304-007	2	PANT / BOARD / PLATTE	PROFIL	2
14	30.R304-008	0	DRŽAK / HOLDER / HALTER	P 6x80	1
15	30.R304-009	0	DRŽAK / HOLDER / HALTER	P 6x74	1
16	30.R304-016	0	KRYT PASU / BELT COVER / BANDABDECKUNG		1
17	30.R304-201	4	RAMENO / SAW ARM / SÄGERAHMEN		1
18	30.T304-014	0	DRŽAK / HOLDER / HALTER	P 4x100	1
19	30.Y304-018	0	TYC ZAVITOVÁ / THREADED POLE / GEWINDESTANGE	M10	2
20	44.104.003	0	PAS PÍLOVY 330 / SAW BELT / SÄGEBAND	4780x32(4)x0.90	1
21	90.001.25.007	0	SROUB IMBUS / ALLEN HEAD BOLT / IMBUSSCHRAUBE	M5X10	4
22	90.001.25.032	0	SROUB IMBUS / ALLEN HEAD BOLT / IMBUSSCHRAUBE	8x20	2
23	90.100.55.006	0	MATICE / NUT / MUTTER	MATICE – M10	6
24	90.151.50.002	0	PODLOZKA / WASHER / UNTERLEGSCHIEBE	PODLOZKA I2	2
25	90.302.02.003	0	KUZEL . KOLIK S ZAV. / TAPER PIN + THREAD / KEGELBOLZEN + GEWINDE	KOLIK 8X36	2
26	90.307.02.001	0	KOLIK / PIN / BOLZEN	D6	2
27	91.001.053	0	ELEKTROMOTOR / ELECTRIC MOTOR / ELEKTROMOTOR	MDERA 100-32pro	1
28	91.070.011	0	VYVODKA / BUSHING / TÜLLE	M16x1.5	1
29	91.070.012	0	VYVODKA / BUSHING / TÜLLE	M20x1.5	1
30	91.173.007	0	SPINAC KONCOVY / END SWITCH / ENDSCHALTER	-RIWK	1
31	91.173.008	0	SPINAC KONCOVY / END SWITCH / ENDSCHALTER		1

7.7. Rameno / Sägerahmen / Saw arm – 2



NAZEV SESTAVY RAMENO	ČÍSLO SESTAVY 221-R304-700	STROJ Profi n350
Konstruoval: VINOHRADSKY		
Datum		

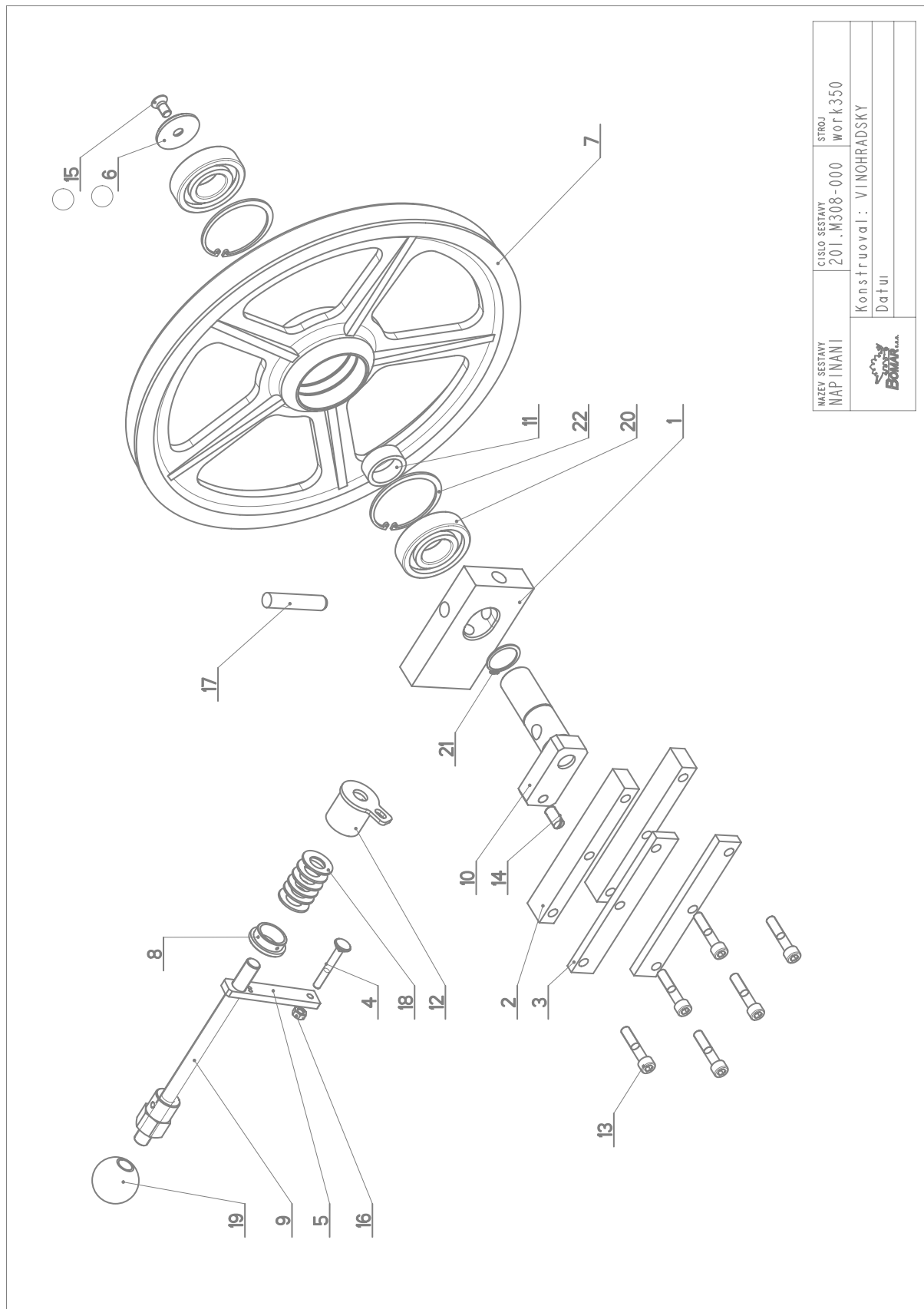
7.8. Kusovník / Stückliste / Piece list – Rameno / Sägerahmen / Saw arm – 2


32	91.173.009	0	SPINAC KONC.S KLADK. / END SWITCH WITH PULLEY / ENDSCHALTER MIT ROLLE	PZ-FR605-M2	1
33	91.173.012	0	SPINAC KONCOVY / END SWITCH / ENDSCHALTER		1
34	94.202.002	0	REDUKCE / REDUCTION / ADAPTOR / REDUKTION	REDUKCE 6/R1/4"	2
35	96.081.001	0	KROUZEK TESNICI / SEAL RING / DICHTUNGSRING	23x15x3	1
36	99.104.002	0	ZAMEK / LOCK / SCHLOSS	ZAMEK CINSKY	2
37	99.170.001	0	RETEZ ENERGIÍ / ENERGY BELT / ENERGIEKETTE	0555.030.075.100	15
38	99.173.001	0	RETEZ ENERGIÍ / ENERGY BELT / ENERGIEKETTE	KONCOVKA VNEJ	1
39	99.173.002	0	RETEZ ENERGIÍ / ENERGY BELT / ENERGIEKETTE	KONCOVKA VNIT	1
40	99.201.046	0	VEDENÍ LINEARNÍ / LINEAR GUIDE / LINEARE FÜHRUNG	MSA25E SS F0 N	2
41	99.260.003	0	VENTIL / VALVE / VENTIL	1/4"	1

1. ZRUS.NAPINANI 201.M308-000 A NAHR.201.M308-100. 045/ZM225 18.9.2013 SLEZACKOVA

2. ZRUS.KONZOLA 201.R204-020 A NAHRAEZENA 201.R304-040. 229/ZM249 15.10.2013 SLEZACKOVA

7.9. Napínání / Spannung / Tensioning



NÁZEV SESTAVY NAPÍNÁNÍ	ČÍSLO SESTAVY 201.M308-000	STROJ Work 350
		Konstruoval: VINOHRADSKÝ
		Datui

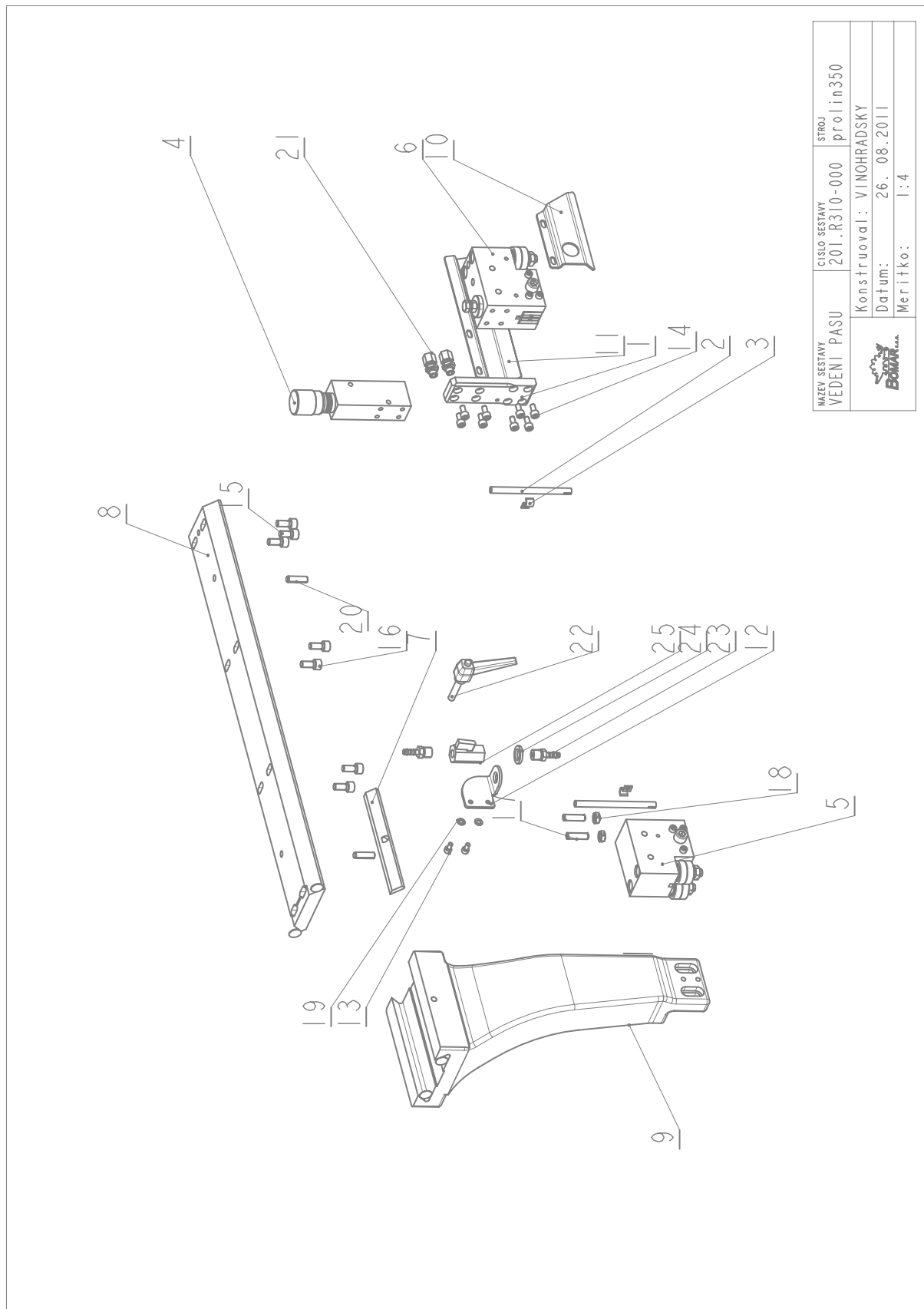
7.10. Kusovník / Stückliste / iecce list – Napínání / Spannung / Tensioning

Císlo Sestavy 201.M308-000		Ver. 1		Název sestavy NAPINANI/TENSIONING/SPANNUNG		Ver. 1		Název polozky		Rozměr		Ks	
Poz.	Objednací číslo	Ver.	Název polozky	Ver.	Název sestavy	Ver.	Název polozky	Ver.	Název sestavy	Ver.	Název polozky	Ver.	Název sestavy
1	30.0808-001	1	KOSTKA NAPINANI / TENSIONING CUBE / BANDSPANNUNGSWÜRFEL	1	KOSTKA NAPINANI / TENSIONING CUBE / BANDSPANNUNGSWÜRFEL	1	80x30	1	80x30	1	80x30	1	80x30
2	30.0808-002	1	LISTA VODICI / LEAD TRIM / FÜHRUNGSLISTE	1	LISTA VODICI / LEAD TRIM / FÜHRUNGSLISTE	1	30x20	2	30x20	2	30x20	2	30x20
3	30.0808-006	1	LISTA / TRIM / LEISTE	1	LISTA / TRIM / LEISTE	1	HR 30x10	2	HR 30x10	2	HR 30x10	2	HR 30x10
4	30.0808-007	0	SROUB / BOLT / SCHRAUBE	0	SROUB / BOLT / SCHRAUBE	0	M8x60	1	M8x60	1	M8x60	1	M8x60
5	30.1708-004	4	DRZAK / HOLDER / HALTER	4	DRZAK / HOLDER / HALTER	4	HR 20x8	1	HR 20x8	1	HR 20x8	1	HR 20x8
6	30.2908-001 (1)	1	PODLOZKA / WASHER / UNTERLEGSCHIEBE	1	PODLOZKA / WASHER / UNTERLEGSCHIEBE	1	d 50	1	d 50	1	d 50	1	d 50
7	30.2908-103	2	KOLO NAPINACI / TENSIONING WHEEL / UMLENKRAD	2	KOLO NAPINACI / TENSIONING WHEEL / UMLENKRAD	2	ODLITEK	1	ODLITEK	1	ODLITEK	1	ODLITEK
8	30.3508-004	1	KROUZEK / RING / RING	1	KROUZEK / RING / RING	1	d42	1	d42	1	d42	1	d42
9	30.4208-001	1	SROUB NAPINACI / TENSION BOLT / SCHRAUBE BANDSPANNUNG	1	SROUB NAPINACI / TENSION BOLT / SCHRAUBE BANDSPANNUNG	1		1		1		1	
10	30.4808-101	4	CEP NAPINANI / TENSIONING LUG / SPANNUNGSBOLZEN	4	CEP NAPINANI / TENSIONING LUG / SPANNUNGSBOLZEN	4		1		1		1	
11	30.4808-103	1	KROUZEK DISTANCI / DISTANCE RING / DISTANZRING	1	KROUZEK DISTANCI / DISTANCE RING / DISTANZRING	1	d 45	1	d 45	1	d 45	1	d 45
12	30.6908-102	1	DRZAK / HOLDER / HALTER	1	DRZAK / HOLDER / HALTER	1		1		1		1	
13	90.001.25.052	0	SROUB IMBUS / ALLEN HEAD BOLT / IMBUSSCHRAUBE	0	SROUB IMBUS / ALLEN HEAD BOLT / IMBUSSCHRAUBE	0	M10x50	6	M10x50	6	M10x50	6	M10x50
14	90.002.2D.013	0	SROUB STAVECI / ADJUSTMENT BOLT / STELLSCHRAUBE	0	SROUB STAVECI / ADJUSTMENT BOLT / STELLSCHRAUBE	0	SROUB M12x25	1	SROUB M12x25	1	SROUB M12x25	1	SROUB M12x25
15	90.011.27.008 (1)	0	ZAPUSTNY IMBUS / COUNTERSINK BOLT / SENKSCHRAUBE	0	ZAPUSTNY IMBUS / COUNTERSINK BOLT / SENKSCHRAUBE	0	SROUB M10x20	1	SROUB M10x20	1	SROUB M10x20	1	SROUB M10x20
16	90.100.55.005	0	MATICE / NUT / MUTTER	0	MATICE / NUT / MUTTER	0	MATICE - M8	1	MATICE - M8	1	MATICE - M8	1	MATICE - M8
17	90.300.07.003	0	KOLIK VALC. KAL. / CYLINDRICAL PIN TEMPERED / ZYLINDERSTIFT GEHARTET	0	KOLIK VALC. KAL. / CYLINDRICAL PIN TEMPERED / ZYLINDERSTIFT GEHARTET	0	KOLIK 16x80	1	KOLIK 16x80	1	KOLIK 16x80	1	KOLIK 16x80
18	90.350.07.002	0	TALIROVA PRUZINA / DISC SPRING / TELLERFEDER	0	TALIROVA PRUZINA / DISC SPRING / TELLERFEDER	0	35,5x18,3x2,0x2,8	6	35,5x18,3x2,0x2,8	6	35,5x18,3x2,0x2,8	6	35,5x18,3x2,0x2,8
19	94.001.005	0	RUKOJET / HANDLE / GRIFF	0	RUKOJET / HANDLE / GRIFF	0	M16	1	M16	1	M16	1	M16
20	95.001.026	0	LOZISKO / BEARING / LAGER	0	LOZISKO / BEARING / LAGER	0	6307 2RS	2	6307 2RS	2	6307 2RS	2	6307 2RS
21	95.800.014	0	SEGR HRIDEL. / OUTSIDE SAFETY RING / SICHERUNGSRING AUBEN	0	SEGR HRIDEL. / OUTSIDE SAFETY RING / SICHERUNGSRING AUBEN	0	POJISTNY KROUZEK 35	1	POJISTNY KROUZEK 35	1	POJISTNY KROUZEK 35	1	POJISTNY KROUZEK 35
22	95.801.013	0	SEGR DIRA / INSIDE SAFETY RING / SICHERUNGSRING INNEN	0	SEGR DIRA / INSIDE SAFETY RING / SICHERUNGSRING INNEN	0	POJISTNY KROUZEK 80	2	POJISTNY KROUZEK 80	2	POJISTNY KROUZEK 80	2	POJISTNY KROUZEK 80

I. ZRUS. PODLOZKA 90.151.50.002 A NAHR. 30.2908-001, ZRUS. SROUB M12x20(90.005.55.030 A NAHR. SROUBEM M10x20(90.011.27.008).
110/ZM212 25.6.2012 SLEZACKOVA

Císlo Sestavy/Number of assembly/Nummer der Baugruppe; Verze (Ver.)/Version/Version; Název sestavy/Assembly title/Name der Baugruppe; Pozice (Poz.)/Position/Position;
Objednací číslo/Purchase order number/Bestellnummer; Název polozky/Volume title/Name der Position, Rozměr/Stock size/Abmessung

7.11. Vedení pásu/ Sägebåndführung / Belt guide

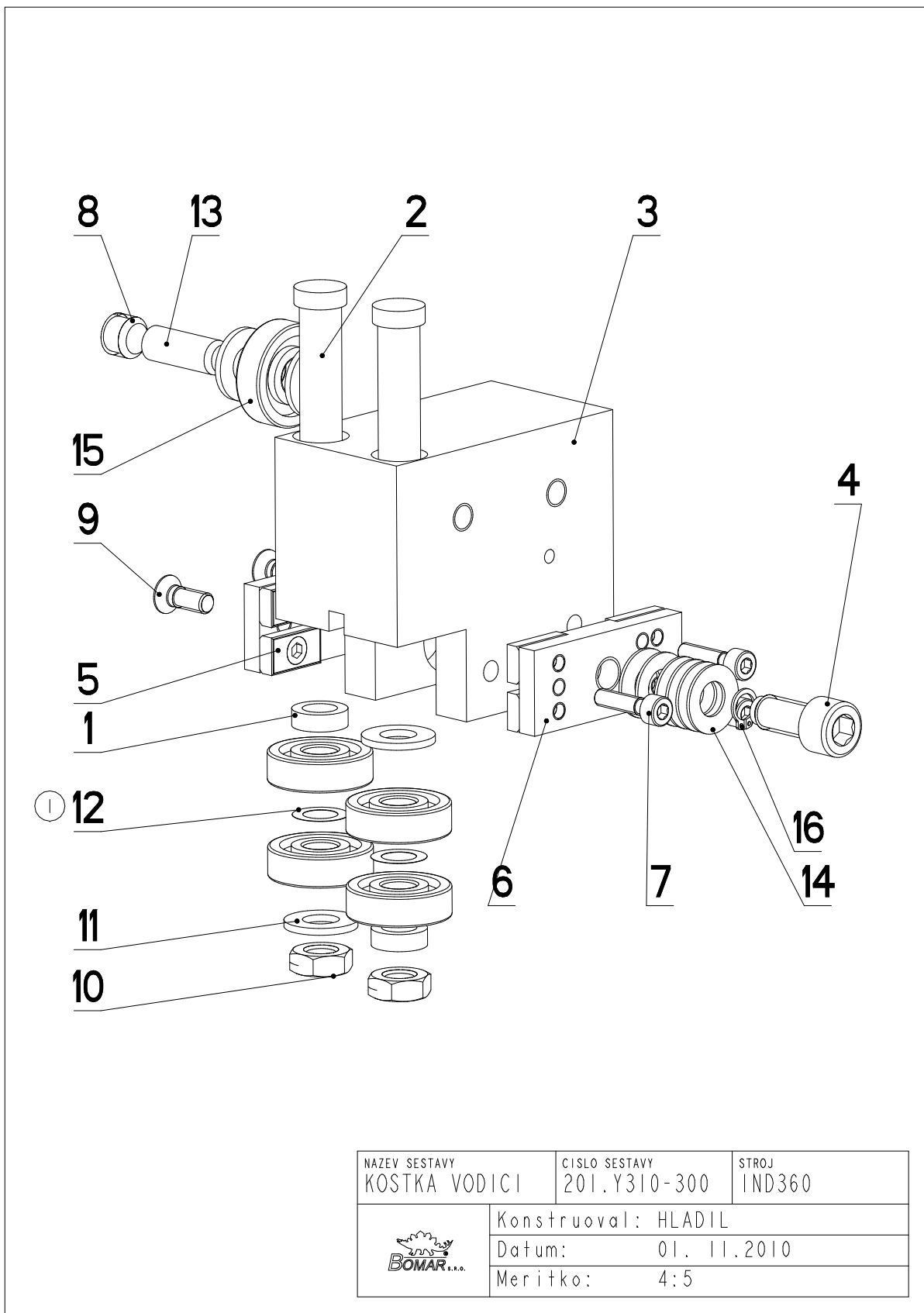


NAZEV SESTAVY VEDENÍ PÁSU	ČÍSLO SESTAVY 201.R310-000	STROJ prolin350
Konstruoval: VINOHRADSKÝ		
Datum: 26. 08.2011		
Meritko: 1:4		

7.12. Kusovník / Stückliste / Piece list – Vedení pásu / Sägebandführung / Belt guide

Cislo Sestavy 201.R310-000		Ver. 0		Název sestavy VEDENÍ PASU/BELT GUIDE/SÄGEBANDFÜHRUNG		Ver. 0		Název položky		Rozměr		Ks	
Poz.	Objednací číslo	Ver.		Název položky		Rozměr	Ks						
1	30.2016-006	0		DESKA / BOARD / PLATTE		HR 40x12	1						
2	30.3510-004	0		TRUBKA / TUBE / ROHR		TR 8x 1	2						
3	30.9010-003	0		DRŽAK / HOLDER / HALTER		PI.5x10	2						
4	201.2016-000	0		REGULACE PŘITLAHU / PRESSURE REGULATION / SCHNITTDRUCKREGULATION			1						
5	201.Y310-300	1		KOSTKA VODICI / LEAD CUBE / FÜHRUNGSKLOTZ			1						
6	201.Y310-400	1		KOSTKA VODICI / LEAD CUBE / FÜHRUNGSKLOTZ			1						
7	30.M210-008	0		LISTA / TRIM / LEISTE		HR 25x6	1						
8	30.M310-002	1		LISTA VODICI / LEAD TRIM / FÜHRUNGSLISTE		HR 90x20	1						
9	30.M310-004	0		KONZOLA / CONSOLE / KONSOLE			1						
10	30.M310-006	2		KRYT PASU / BELT COVER / BANDABDECKUNG		P 2x70	1						
11	30.M310-007	1		KRYT PASU / BELT COVER / BANDABDECKUNG		P 2x70	1						
12	30.Y310-008	0		DRŽAK / HOLDER / HALTER		P3-50	1						
13	90.001.25.007	0		SROUB IMBUS ČERNÝ / ALLEN HEAD BOLT / IMBUSSCHRAUBE		M5X10	2						
14	90.001.25.016	0		SROUB IMBUS / ALLEN HEAD BOLT / IMBUSSCHRAUBE		M6X12	8						
15	90.001.25.031	0		SROUB IMBUS ČERNÝ / ALLEN HEAD BOLT / IMBUSSCHRAUBE		8x16	1						
16	90.001.25.105	0		SROUB IMBUS / ALLEN HEAD BOLT / IMBUSSCHRAUBE		M8X18	6						
17	90.002.2D.022	0		SROUB STAVEČI / ADJUSTMENT BOLT / STELLSCHRAUBE		SROUB M8X30	2						
18	90.101.55.001	0		MATICE / NUT / MUTTER		MATICE M8	2						
19	90.150.50.003	0		PODLOZKA / WASHER / UNTERLEGSCHIEBE		PODLOZKA 5,3	2						
20	90.303.07.021	0		KOLÍK / PIN / BOLZEN		KOLÍK 8X28	2						
21	92.002.102	0		SROUBENÍ / BOLTING / VERSCHRAUBUNG		S-GEV-8LLR	2						
22	94.008.003	0		PAKA UPÍNACÍ / ATTACHMENT LEVER / SPANNHEBEL		M8x40	1						
23	94.202.002	0		REDUKCE / REDUCTION / ADAPTOR / REDUKTION		REDUKCE 6/R1/4"	2						
24	96.081.001	0		KROUZEK TESNICÍ / SEAL RING / DICHTUNGSRING		23x15x3	1						
25	99.260.003	0		VENTIL / VALVE / VENTIL		1/4"	1						

7.13. Vodící kostka / Führungsklotz / Guiding cube - 1

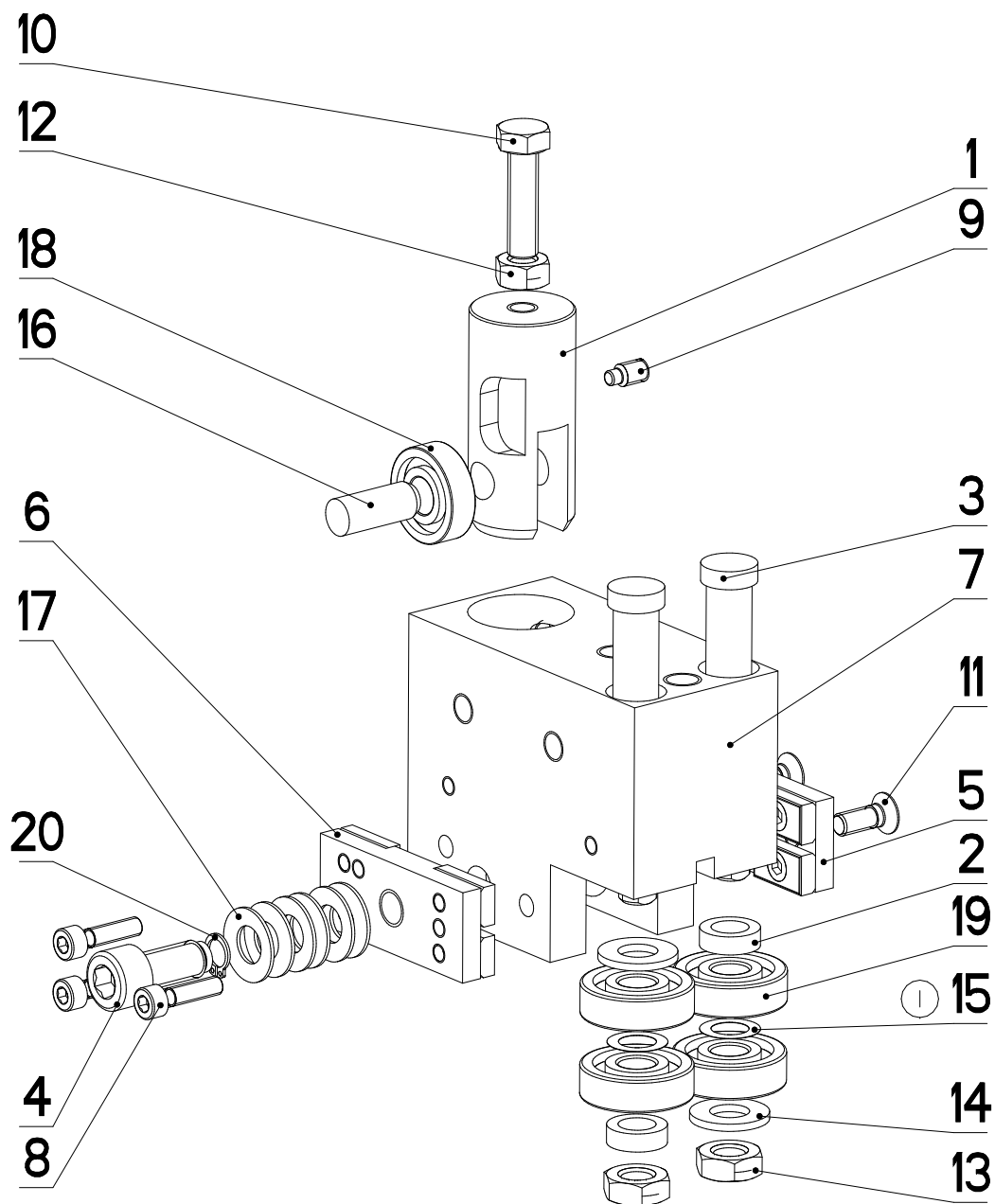



7.14. Kusovník / Stückliste / Piece list – Vodící kostka / Führungsklotz / Guiding cube - 1

Císlo Sestavy 201.Y310-300		Ver. 1		Název sestavy KOSTKA VODÍCI / LEAD CUBE / FÜHRUNGSKLOTZ	
Poz.	Objednáací číslo	Ver.	Název položky	Rozměr	Ks
1	30.C210-403	1	DISTANC / DISTANCE / DISTANZ	TR 16x3	2
2	30.Y310-212	0	EXCENTR / CAM / EXZENTER	ø 15	2
3	30.Y310-301	1	KOSTKA VODÍCI / LEAD CUBE / FÜHRUNGSKLOTZ	HR 80x50	1
4	30.Y310-306	0	SROUB IMBUS / ALLEN HEAD BOLT / IMBUSSCHRAUBE	M10x25	1
5	30.Y310-310	0	DRŽAK TVRDOKOVU / POA HOLDER / HM-HALTER		1
6	30.Y310-320	0	DRŽAK TVRDOKOVU / POA HOLDER / HM-HALTER		1
7	90.001.25.010	0	SROUB IMBUS / ALLEN HEAD BOLT / IMBUSSCHRAUBE	M5X20	3
8	90.002.2D.016	0	SROUB STAVEC / ADJUSTMENT BOLT / STELLSCHRAUBE	SROUB M12X10	1
9	90.011.27.017	0	SROUB ZAPUSTNÝ / COUNTERSINK BOLT / SENKSCHRAUBE	SROUB M6X16	2
10	90.101.55.002	0	MATICE / NUT / MUTTER	MATICE M10	2
11	90.150.50.006	0	PODLOŽKA / WASHER / UNTERLEGSCHEIBE	PODLOŽKA 10,5	4
12	90.154.50.001 (1)	0	PODLOŽKA / WASHER / UNTERLEGSCHEIBE	10x16x0,1	2
13	90.301.0Z.001	0	KOLÍK VALCOVÝ / CYLINDRICAL PIN SOFT / ZYLINDERSTIFT WEICH	KOLÍK 10X28	1
14	90.350.0Z.005	0	PRUŽINA TALIROVA / DISC SPRING / TELLERFEDER	20X10,2X1	6
15	95.001.014	0	LOŽISKO / BEARING / LAGER	6200 2RS	5
16	95.800.002	0	KROUŽEK POJIST.VNEJŠ / OUTSIDE SAFETY RING / SICHERUNGSRING AUßEN	POJISTNÝ KROUŽEK 8	1

I.PRIDANA PODLOŽKA 90.154.50.001. 277/ZM294 I.II.2010 SLEZACKOVA

7.15. Vodící kostka / Führungsklotz / Guiding cube - 2



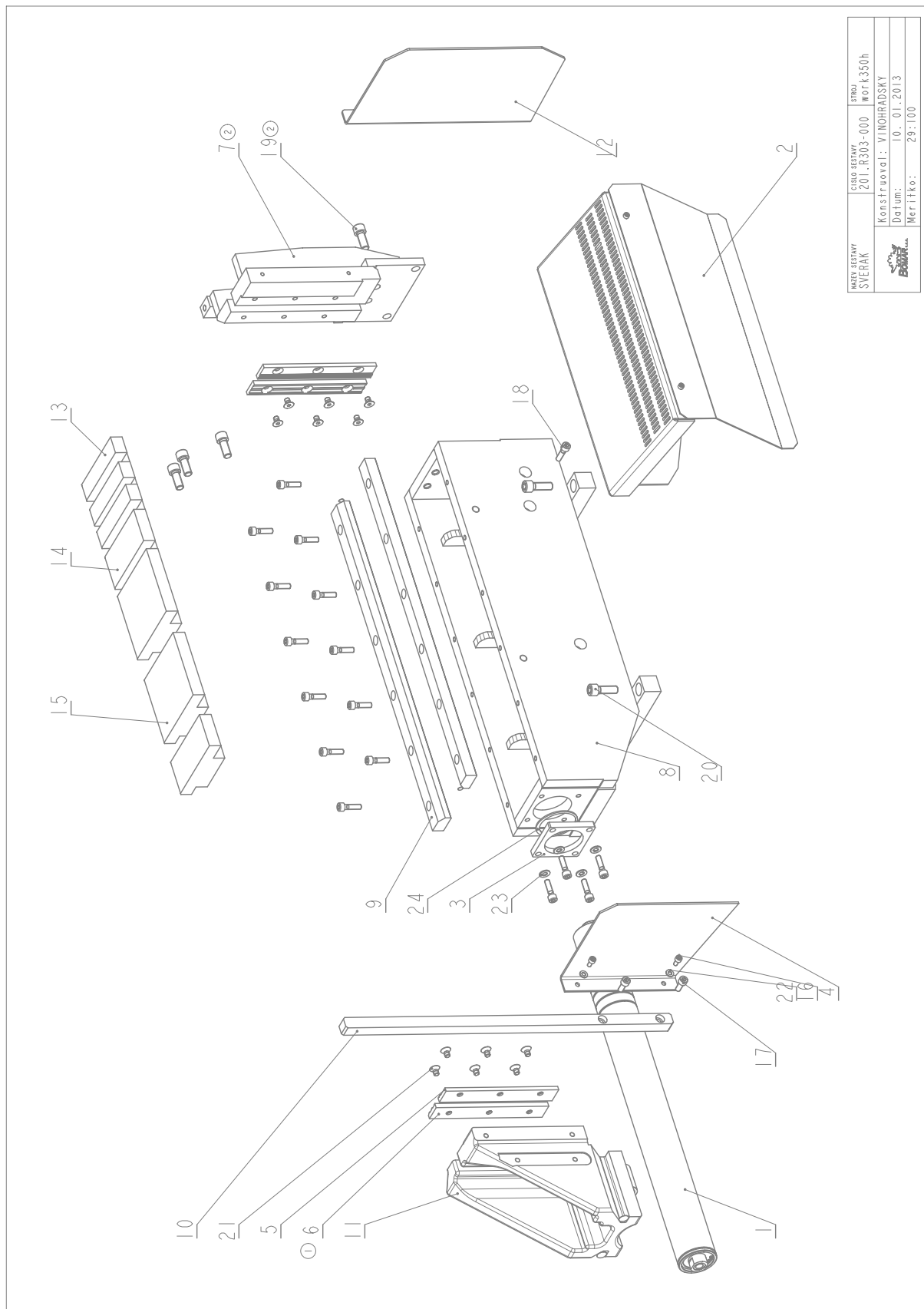
NAZEV SESTAVY KOSTKA VODICI	CISLO SESTAVY 201.Y310-400	STROJ IN360
	Konstruoval: HLADIL	
	Datum: 01. 11.2010	
	Meritko: 7:10	

7.16. Kusovník / Stückliste / Piece list – Vodící kostka / Führungsklotz / Guiding cube - 2

Císlo Sestavy 201.Y310-400		Ver. 1		Název sestavy KOSTKA VODÍCI / LEAD CUBE / FÜHRUNGSKLOTZ	
Poz.	Objednávací číslo	Ver.	Název položky	Rozměr	Ks
1	30.1810-102	3	DRZAK / HOLDER / HALTER	TYC 28	1
2	30.C210-403	1	DISTANC / DISTANCE / DISTANZ	TR 16x3	2
3	30.Y310-212	0	EXCENTR / CAM / EXZENTER	d 15	2
4	30.Y310-306	0	SROUB IMBUS / ALLEN HEAD BOLT / IMBUSSCHRAUBE	M10x25	1
5	30.Y310-310	0	DRZAK TVRDOKOVU / POA HOLDER / HM-HALTER		1
6	30.Y310-320	0	DRZAK TVRDOKOVU / POA HOLDER / HM-HALTER		1
7	30.Y310-401	3	KOSTKA VODÍCI / LEAD CUBE / FÜHRUNGSKLOTZ	HR 80x50	1
8	90.001.25.010	0	SROUB IMBUS / ALLEN HEAD BOLT / IMBUSSCHRAUBE	M5X20	3
9	90.004.2D.002	0	SROUB STAVEC / ADJUSTMENT BOLT / STELLSCHRAUBE	SROUB M6X12	1
10	90.005.55.017	0	SROUB 6HRANNY / 6 SIDED BOLT / SECHSKANTSCHRAUBE	SROUB M8X30	1
11	90.011.27.017	0	SROUB ZAPUSTNY / COUNTERSINK BOLT / SENWSCHRAUBE	SROUB M6X16	2
12	90.100.55.005	0	MATICE / NUT / MÜTTER	MATICE - M8	1
13	90.101.55.002	0	MATICE / NUT / MÜTTER	MATICE M10	2
14	90.150.50.006	0	PODLOZKA / WASHER / UNTERLEGSCHIEBE	PODLOZKA 10,5	2
15	90.154.50.001 (1)	0	PODLOZKA / WASHER / UNTERLEGSCHIEBE	10x16x0,1	2
16	90.301.0Z.009	0	KOLIK VALCOVY / CYLINDRICAL PIN SOFT / ZYLINDERSTIFT WEICH	KOLIK 10X26	1
17	90.350.0Z.005	0	PRUŽINA TALIROVA / DISC SPRING / TELLERFEDER	20X10.2X1	6
18	95.001.004	0	LOŽISKO / BEARING / LAGER	6000 2RS	1
19	95.001.014	0	LOŽISKO / BEARING / LAGER	6200 2RS	4
20	95.800.002	0	KROUZEK POJIST.VNEJS / OUTSIDE SAFETY RING / SICHERUNGSRING AUBEN	POJISTNY KROUZEK 8	1

I.PRIDANA PODLOZKA 90.154.50.001 , 277/ZM294 I.11.2010 SLEZACKOVA

7.17. Svěrák / Schraubstock / Vice



7.18. Kusovník / Stückliste / Piece list – Svěrák / Schraubstock / Vice

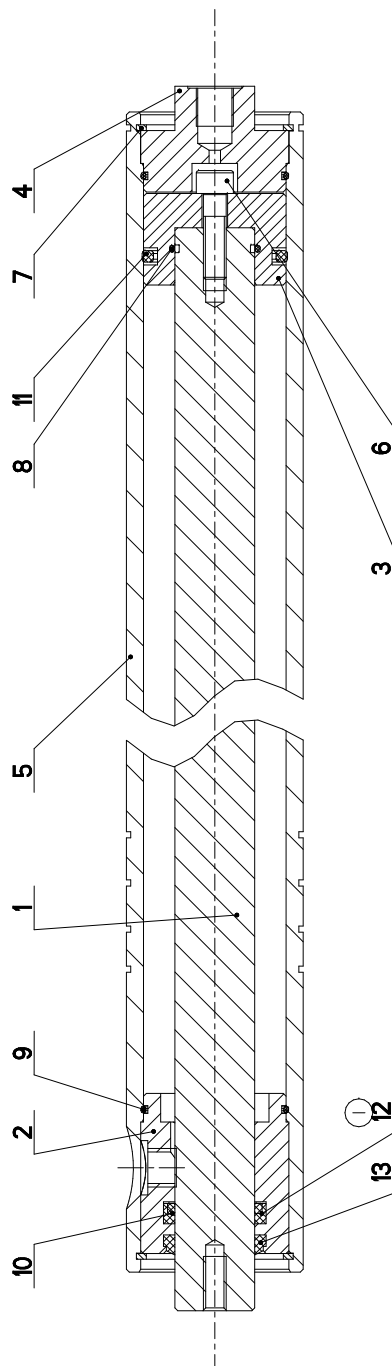
Císlo Sestavy 201.R303-000		Ver. 2		Název sestavy SVERAK/VICE/SCHRAUBSTOCK	
Poz.	Objednací číslo	Ver.	Název položky	Rozměr	Ks
1	201.3707-000	1	VALEC / ROLLER / ZYLINDER		1
2	201.R303-050	1	SKLIZ / SLIDE / RUTSCH		1
3	30.2011-010	0	PRÍLOŽKA / STRAP / LASCH	HR 80x10	1
4	30.5503-015	1	BOCNICE / SIDE PLATE / SEITENTEIL	P 3x233	1
5	30.6903-109	1	LISTA CELISTI / JAW TRIM / BACKENLEISTE	HR 30x10	2
6	30.D311-235 (1)	2	LISTA / TRIM / LEISTE	HR 30x10	2
7	30.R203-017 (2)	0	CELIST PEVNA / /		1
8	30.R303-001	3	SVERAK / VICE / SCHRAUBSTOCK		1
9	30.R303-004	1	VEDENÍ / GUIDE / BACKENFÜHRUNG	HR 40x25	2
10	30.R303-005	1	LISTA / TRIM / LEISTE	HR 20x20	1
11	30.R303-014	1	CELIST POHYBLIVÁ / MOVING JAW / BEWEGLICHE BACKE	ODLITEK	1
12	30.R303-015	1	BOCNICE / SIDE PLATE / SEITENTEIL	P 3x226	1
13	30.R303-016	1	VLOZKA / INSERT / EINLAGE	HR 40x30	3
14	30.R303-017	1	VLOZKA / INSERT / EINLAGE	TYC 60x40	2
15	30.R303-018	1	VLOZKA / INSERT / EINLAGE	HR 120x40	2
16	90.001.25.016	0	SROUB IMBUS / /	M6x12	2
17	90.001.25.032	0	SROUB IMBUS CERNÝ / /	8x20	2
18	90.001.25.034	0	SROUB IMBUS / /	M8x30	17
19	90.001.25.058 (2)	0	SROUB IMBUS / /	M12x30	4
20	90.001.25.059	0	SROUB IMBUS / /	M12x35	4
21	90.011.27.007	0	SROUB / /	M8x12	12
22	90.150.50.004	0	PODLOŽKA / WASHER / UNTERLEGSCHIBE	PODLOŽKA 6,4	2
23	90.150.50.005	0	PODLOŽKA / WASHER / UNTERLEGSCHIBE	PODLOŽKA 8,4	4
24	95.800.021	0	SEGR HRIDEL. / OUTSIDE SAFETY RING / SICHERUNGSRING AUSSEN	POJISTNY KROUZEK 62	1

1. ZRUS.LISTA 30.6903-110 A NAHR.30.D311-325.ZRUS.CELIST 30.R203-012 A NAHR.30.R203-015.ZRUS.CELIST 30.R203-002
A NAHR.30.R203-016,ZRUS.6xSROUB M12x35(90.001.25.059) A NAHR.4xSROUB M12x70(90.001.25.064) A 2xSROUB M12x30(90.001.25.058)
112/ZM129 30.5.2011 SLEZACKOVA

2.ZRUS.CELIST 30.R203-015,30.R203-016 A NAHR.30.R203-017,ZRUS.4xSROUB M12x70 (90.001.25.064)
A NAHR.2xSROUB M12x30 (90.001.25.058). 196/ZM003 10.1.2013 SLEZACKOVA

Císlo Sestavy/Number of assembly/Nummer der Baugruppe; Verze (Ver./Version/Version; Název sestavy/Assembly title/Name der Baugruppe; Pozice (Poz./)Position/Position;
Objednací číslo/Purchase order number/Bestellnummer; Název položky/Volume title/Name der Position; Rozměr/Stock size/Abmessung

7.19. Válec / Zylinder / Roller



NAZEV SESTAVY VÁLEC	ČÍSLO SESTAVY 201.3707-000	STROJ STG 320GA
KONSTRUOVANÍ ZEZULA		
DATUM 04. 03. 2010		
MĚŘÍTKO 7:10		

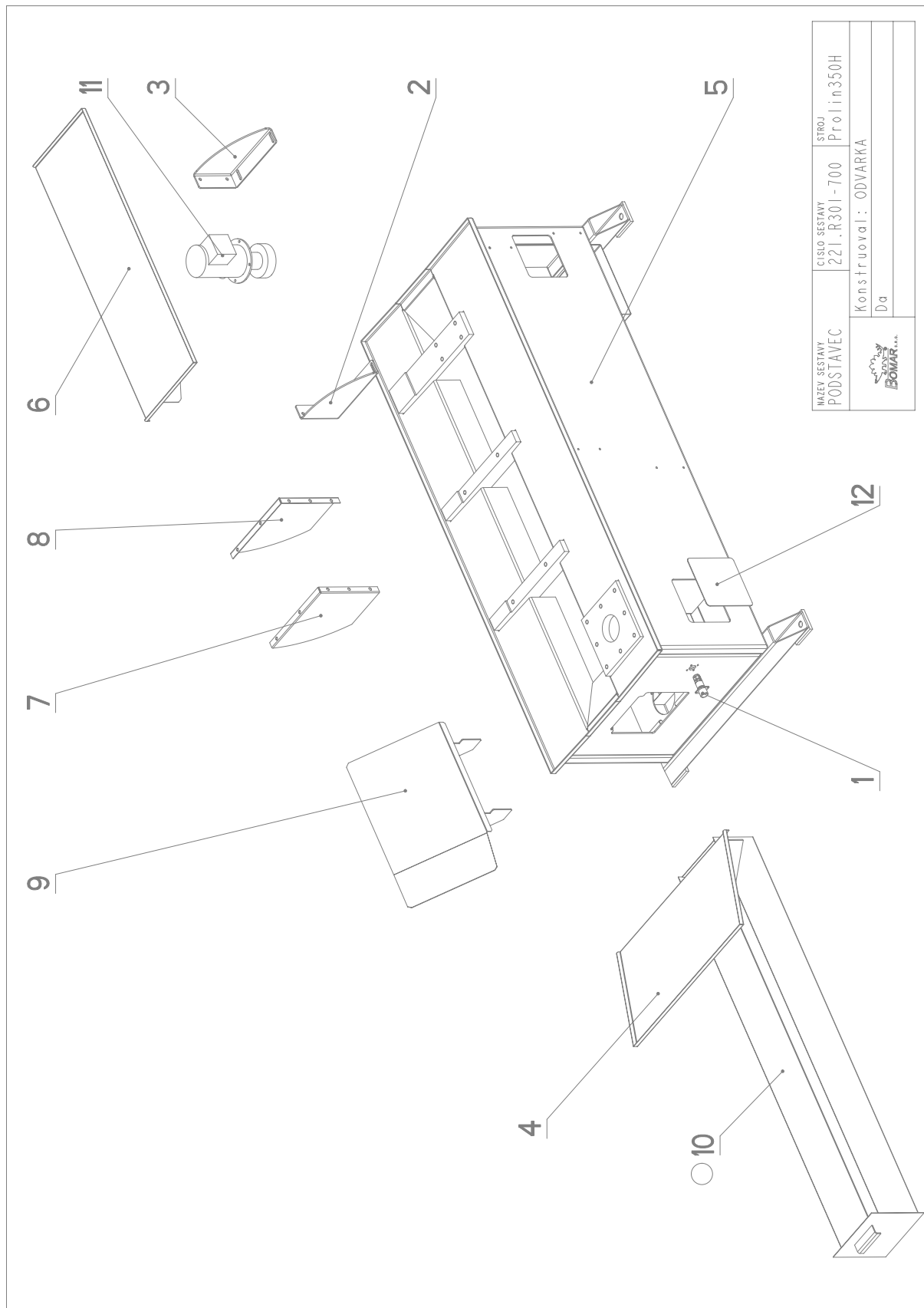
7.20. Kusovník / Stückliste / Piece list – Válec / Zylinder / Roller

Císlo Sestavy 201.3707-000		Název sestavy VALEC/ROLLER/ZYLINDER			
Poz.	Objednávací číslo	Verf.	Název položky	Rozměr	Ks
1	30.0607-102	1	PISTNICE / PISTON ROD / KOLBENSTANGE	d 28	1
2	30.1807-104	2	VÍKO / COVER / DECKEL	TVC 55	1
3	30.2007-302	0	PIST / PISTON / KOLBEN	d 55	1
4	30.2007-304	0	VÍKO / COVER / DECKEL	d 55	1
5	30.3707-001	3	VALEC SVĚRAKU / VICE CYLINDER / SCHRAUBSTOCKZYLINDER	TR 62/50H8	1
6	90.001.25.034	0	SROUB IMBUS / ALLEN HEAD BOLT / IMBUSSCHRAUBE	M8X30	1
7	95.801.009	0	KROUZEK POJIST.VNITR / INSIDE SAFETY RING / SICHERUNGSRING INNEN	POJISTINY KROUZEK 52	2
8	96.001.007	0	KROUZEK O STATICKY / STATIC O RING / O-RING STATISCH	25X2	1
9	96.001.013	0	KROUZEK O STATICKY / STATIC O RING / O-RING STATISCH	45X2	2
10	96.002.014	0	KROUZEK O DYNAMICKY / DYNAMIC O RING / O-RING DYNAMISCH	28X3	1
11	96.020.005	0	KROUZEK TESNICI / SEAL RING / DICHTUNGSRING	39.2X5.33	1
12	96.041.003 (1)	0	TESNENÍ / SEALING / DICHTUNG	601-28x36x7.1	1
13	96.060.003	0	KROUZEK STIRACI / SCRAPER RING / ABSTREIFRING	KROUZEK STIRACI 28	1

(1) 0-KROUZEK 96.002.014 NAHAZEN MANZETOU 96.041.003 24.4.2003 ROZKOSNY

Císlo Sestavy/Number of assembly/Nummer der Baugruppe; Verze (Ver.)/Version/Version; Název sestavy/Assembly title/Name der Baugruppe; Pozice (Poz.)/Position/Position;
Objednávací číslo/Purchase order number/Bestellnummer; Název položky/Volume title/Name der Position; Rozměr/Stock size/Abmessung

7.21. Podstavec / Untersatz / Base



NAZEV SESTAVY PODSTAVEC	ČÍSLO SESTAVY 221.R301-700	STROJ Prolin350H
		Konstruoval: ODVARKA
		Da

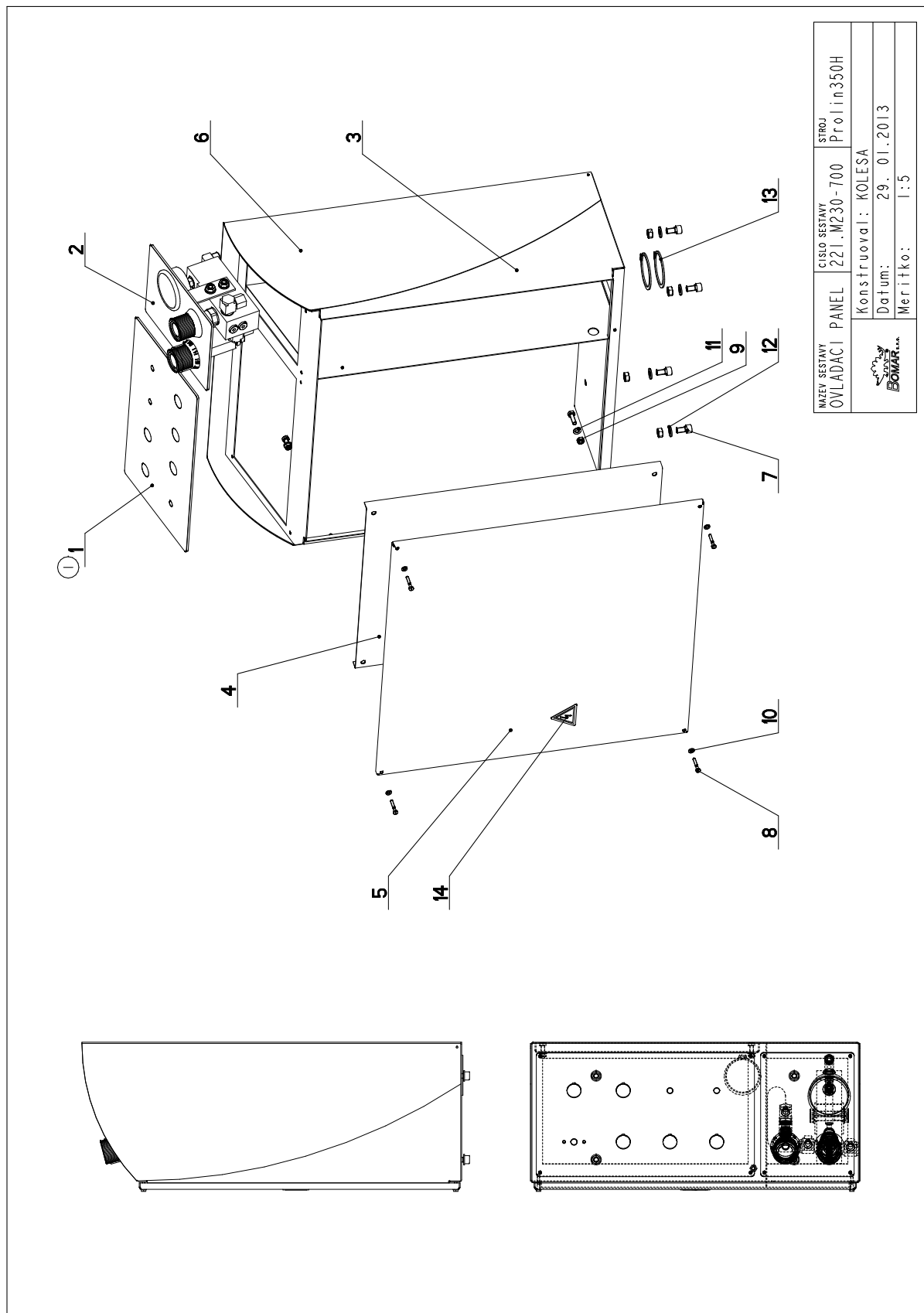
7.22. Kusovník / Stückliste / Piece list – Podstavec / Untersatz / Base

Císlo Sestavy 221.R301-700		Ver. 1		Název sestavy PODSTAVEC/BASE/UNTERSATZ	
Poz.	Objednací číslo	Ver.	Název položky	Rozměr	Ks
1	262.007	0	KONEKTOR / CONNECTOR / STECKVERBINDER		1
2	30.W201-005	2	DRZAK / HOLDER / HALTER	P 4x173	1
3	30.W201-006	2	DRZAK / HOLDER / HALTER	P 4x173	1
4	30.R301-053	1	KRYT / COVER / ABDECKUNG		1
5	30.R301-701	0	PODSTAVEC / BASE / UNTERSATZ		1
6	30.R301-703	0	KRYT / COVER / ABDECKUNG		1
7	30.R301-704	0	DRZAK / HOLDER / HALTER	P 2x237	1
8	30.R301-705	0	DRZAK / HOLDER / HALTER	P 2x237	1
9	30.R314-260	0	KRYT / COVER / ABDECKUNG		1
10	30.R401-006 (1)	0	VANA / TANK / WANNE		1
11	91.020.015	0	CERPADLO / PUMP / PUMPE	3 COA 4-12	1
12	94.101.039	0	ZASLEPKA / PLUG / BLINDFLANSCH	154x154x4	1

I. ZRUSENA VANA 30.R206-001 A NAHR.30.R401-006. 108/ZMI31 15.4.2013 SLEZACKOVA

Císlo Sestavy/Number of assembly/Nummer der Baugruppe; Verze (Ver./Version/Version; Název sestavy/Assembly title/Name der Baugruppe; Pozice (Poz./)Position/Position;
Objednací číslo/Purchase order number/Bestellnummer; Název položky/Volume title/Name der Position; Rozměr/Stock size/Abmessung

7.23. Ovládací panel / Bedienpult / Control panel



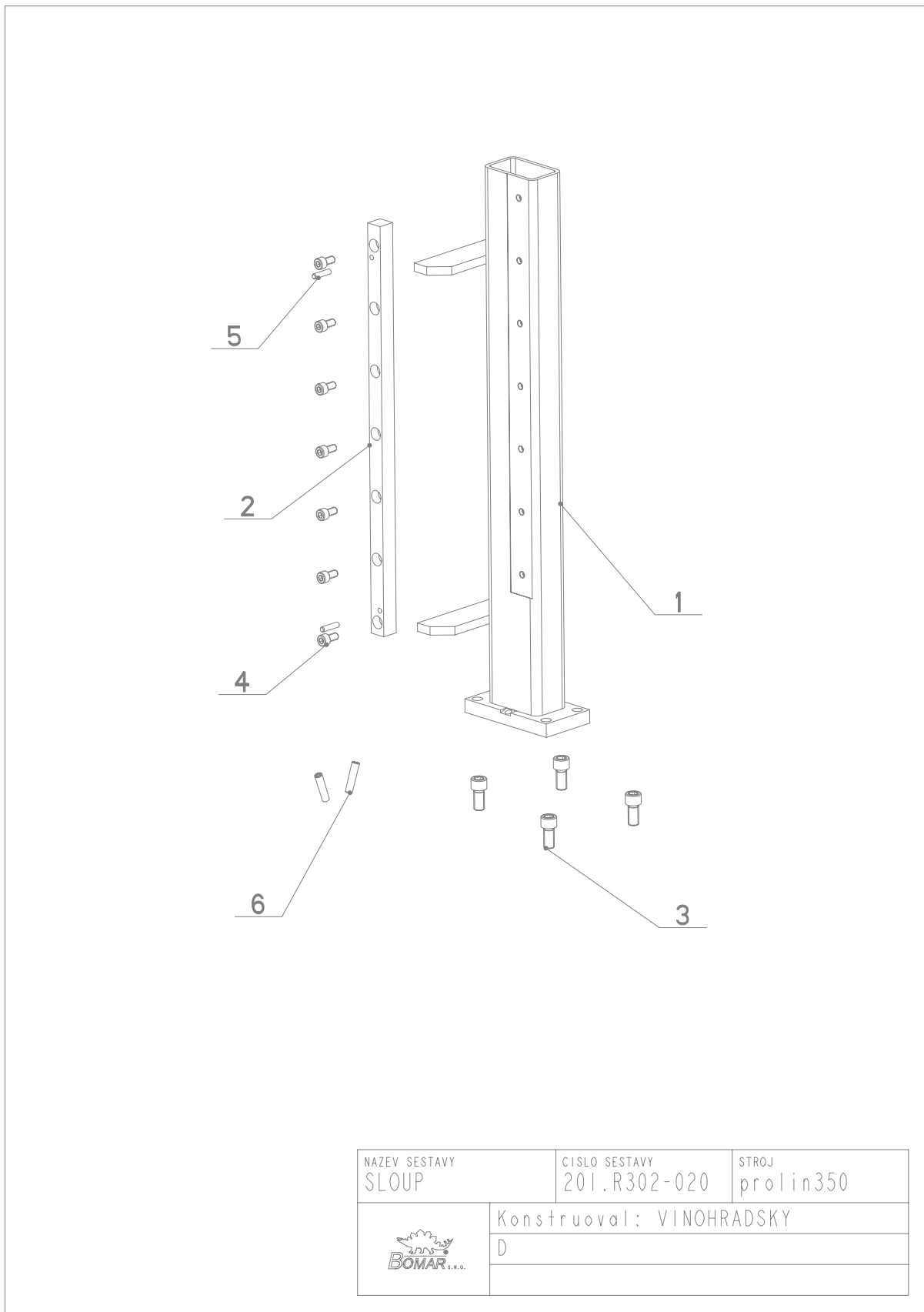
7.24. Kusovník / Stückliste / Piece list –
Ovládací panel / Bedienpult / Control panel

Císlo Sestavy 221.M230-700		Ver. 1		Název sestavy OVLADACÍ PANEL/CONTROL PANEL/BEDIENPULT	
Poz.	Objednávací číslo	Ver.	Název položky	Rozměr	Ks
1	251.834 (1)	0	PANEL ELEKTRO / ELECTRO PANEL / PANEL		1
2	201.R230-220	1	OVLADACÍ PANEL / CONTROL PANEL / BEDIENPULT		1
3	30.M230-710	0	SKRIN / BOX / KASTEN		1
4	30.M230-712	0	PANEL / PANEL / PANEL	P 1.5x384	1
5	30.M230-713	0	VÍKO / COVER / DECKEL	P 1.5x529	1
6	30.M230-714	1	PLECH / PLATE / BLECH	P 1x220	2
7	90.001.25.031	0	SROUB IMBUS ČERNÝ / ALLEN HEAD BOLT / IMBUSSCHRAUBE	8x16	4
8	90.012.50.006	0	SR. S VALC. HLAV. / ROLLER BOLT / ZYLINDERSCHRAUBE	SROUB M4X25	4
9	90.100.55.004	0	MATICE / NUT / MUTTER	MATICE - M6	4
10	90.150.50.002	0	PODLOŽKA / WASHER / UNTERLEGSCHETBE	PODLOŽKA 4,3	4
11	90.150.50.004	0	PODLOŽKA / WASHER / UNTERLEGSCHETBE	PODLOŽKA 6,4	4
12	90.150.50.005	0	PODLOŽKA / WASHER / UNTERLEGSCHETBE	PODLOŽKA 8,4	4
13	95.800.034	0	SEGR HRÍDEL. / OUTSIDE SAFETY RING / SICHERUNGSRING AUSSEN	POJISTNÝ KROUZEK 55	2
14	99.900.045	0	SAMOLEPKA / STICKER / AUFKLEBER		1

I. ZRUSEN PLECH 30.M230-715 A NAHR.PANEL ELEKTRO 251.834 . 001/ZM013 29.1.2013 SLEZACKOVA

Císlo Sestavy/Number of assembly/Nummer der Baugruppe; Verze (Ver.)/Version/Version; Název sestavy/Assembly title/Name der Baugruppe; Pozice (Poz.)/Position/Position;
Objednávací číslo/Purchase order number/Bestellnummer; Název položky/Volume title/Name der Position; Rozměr/Stock size/Abmessung

7.25. Sloup / Säule / Pole - 1



NAZEV SESTAVY SLOUP	CISLO SESTAVY 201.R302-020	STROJ prolin350
	Konstruoval: VINOHRADSKY	
	D	

7.26. Kusovník / Stückliste / Piece list – Sloup / Säule / Pole - 1

Císlo Sestavy 201. R302-020		Ver. 0		Název sestavy SLOUP/POLE/SAULE	
Poz.	Objednací číslo	Ver.	Název položky	Rozměr	Ks
1	30.R302-021	1	SLOUP / POLE / SAULE		1
2	30.R302-008	0	VEDENÍ / GUIDE / BACKENFÜHRUNG	HR 20x20	1
3	90.001.25.057	0	ŠROUB IMBUS / ALLEN HEAD BOLT / IMBUSSCHRAUBE	M12x25	4
4	90.001.25.031	0	ŠROUB IMBUS / ALLEN HEAD BOLT / IMBUSSCHRAUBE	8x16	7
5	90.301.0Z.023	0	KOLÍK VALCOVÝ MEKKÝ / CYLINDRICAL PIN SOFT / ZYLINDERSTIFT WEICH	KOLÍK 6X26	2
6	90.302.0Z.003	0	KUZEL. KOLÍK S ZAV. / TAPER PIN + THREAD / KEGELBOLZEN + GEWINDE	KOLÍK 8X36	2

Císlo Sestavy/Number of assembly/Nummer der Baugruppe; Verze (Ver.)/Version/Version; Název sestavy/Assembly title/Name der Baugruppe; Pozice (Poz.)/Position/Position;
Objednací číslo/Purchase order number/Bestellnummer; Název položky/Volume title/Name der Position; Rozměr/Stock size/Abmessung

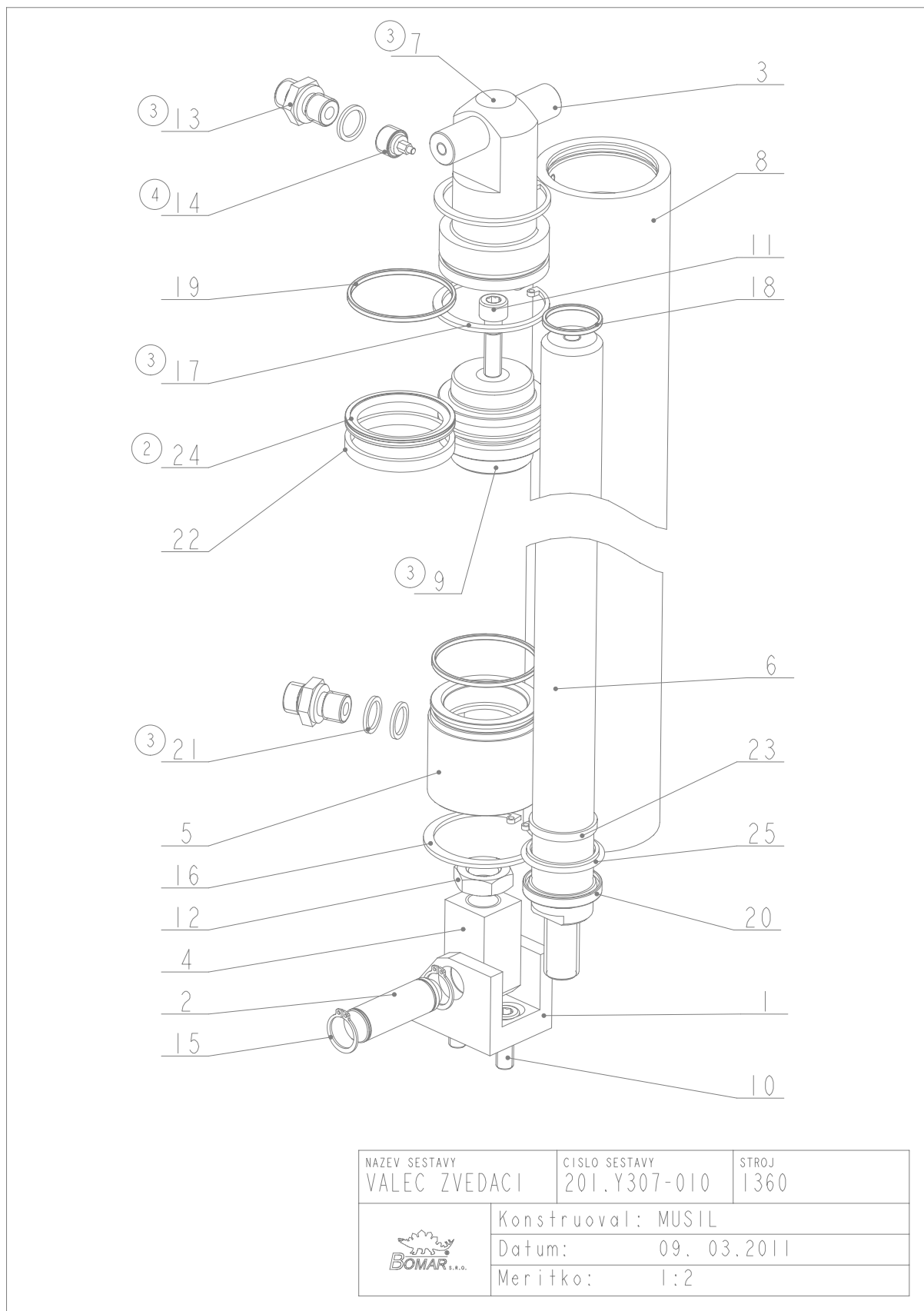
7.28. Kusovník / Stückliste / Piece list – Sloup / Säule / Pole - 2

Císlo Sestavy 201.R302-050		Ver. 1		Název sestavy SLOUP/POLE/SÄULE	
Poz.	Objednávací číslo	Ver.	Název položky	Rozměr	Ks
1	30.R202-013	0	DRŽAK / HOLDER / HALTER	P 5x75	1
2	30.R302-051	0	SLOUP / POLE / SÄULE		1
3	90.001.25.019	0	SROUB IMBUS / ALLEN HEAD BOLT / IMBUSSCHRAUBE	M6X25	17
4	90.001.25.063	0	SROUB IMBUS / ALLEN HEAD BOLT / IMBUSSCHRAUBE	M12X60	8
5	90.302-0Z.003	0	KUZEL. KOLIK S ZAV. / TAPER PIN + THREAD / KEGELBOLZEN + GEWINDE	KOLIK 8X36	2
6	99.200.296 (1)	0	VEDENÍ LINEARNÍ / LINEAR GUIDE / LINEARE FUHRUNG	MSA 25R 1000 20/20N	1

I.ZRUS.LIN.VEDENI 99.200.204 A NAHR.99.200.296 . 22.3.2012 SLEZACKOVA

Císlo Sestavy/Number of assembly/Nummer der Baugruppe; Verze (Ver.)/Version/Version; Název sestavy/Assembly title/Name der Baugruppe; Pozice (Poz.)/Position/Position;
Objednávací číslo/Purchase order number/Bestellnummer; Název položky/Volume title/Name der Position; Rozměr/Stock size/Abmessung

7.29. Válec zvedací / Hebezyylinder / Lifting cylinder



7.30. Kusovník / Stückliste / Piece list – Válec zvedací / Hebezylinder / Lifting cylinder

Císlo Sestavy 201. Y307-010		Název sestavy VÁLEC ZVEDACÍ / LIFTING CYLINDER / HEBEZYLINDER	
Poz.	Objednávací číslo	Ver.	Ver.
1	30.0807-008	3	DRZAK / HOLDER / HALTER
2	30.0807-009	2	CEP / LUG / BOLZEN
3	30.8307-205	0	CEP / LUG / BOLZEN
4	30.8607-001	0	DRZAK / HOLDER / HALTER
5	30.C407-012	1	VÍKO / COVER / DECKEL
6	30.Y307-002	0	PISTNICE / PISTON ROD / KOLBENSTANGE
7	30.Y307-003 (3)	3	VÍKO / COVER / DECKEL
8	30.Y307-011	4	VÁLEC ZVEDACÍ / LIFTING CYLINDER / HEBEZYLINDER
9	30.Y307-012 (3)	1	PIST / PISTON / KOLBEN
10	90.001.25.032	0	SROUB IMBUS / ALLEN HEAD BOLT / IMBUSSCHRAUBE
11	90.001.55.083	0	SROUB IMBUS / ALLEN HEAD BOLT / IMBUSSCHRAUBE
12	90.101.55.003	0	MATICE / NUT / MUTTER
13	92.002.001 (3)	0	SROUBENÍ PRÍME / DIRECT BOLTING / GERADE VERSCHRAUBUNG
14	92.151.008 (4)	0	VENTIL POJISTNÝ / SAFETY VALVE / SICHERUNGSVENTIL
15	95.800.007	0	SEGR HRÍDEL. / OUTSIDE SAFETY RING / SICHERUNGSRING AUSSEN
16	95.801.009	0	SEGR DIIRA / INSIDE SAFETY RING / SICHERUNGSRING INNEN
17	95.801.018 (3)	0	KROUZEK POJIST. VNITR. / INSIDE SAFETY RING / SICHERUNGSRING INNEN
18	96.002.011	0	KROUZEK O DYNAMICKY / DYNAMIC O RING / O-RING DYNAMISCH
19	96.002.019	0	KROUZEK O DYNAMICKY / DYNAMIC O RING / O-RING DYNAMISCH
20	96.061.009	0	KROUZEK STÍRACÍ / SCRAPER RING / ABSTREIFRING
21	96.082.002 (3)	0	TESNENÍ / SEAL RING / DICHTUNGSRING
22	96.084.001	0	KROUZEK VODÍČÍ / LEAD RING / FÜHRUNGSRING
23	96.084.006	0	KROUZEK VODÍČÍ / LEAD RING / FÜHRUNGSRING
24	96.900.013 (2)	0	TESNENÍ KOMBINOVANÉ / COMBINATION SEALING / KOMBIDICHTUNG
25	96.900.021	0	TESNENÍ KOMBINOVANÉ / COMBINATION SEALING / KOMBIDICHTUNG

Ver.	Rozměr	Ks
HR 40x40	1	
Ø 16h9	1	
Ø 16h9	1	
HR 25x25	1	
Ø 55	1	
Ø 28 f8	1	
Ø 55	1	
TR 62/50	1	
Ø 55	1	
8x20	2	
M8X30	1	
MATICE M16	1	
GES 08LR	2	
VPN-H 1/4"	1	
POJISTNÝ KROUZEK 16	2	
POJISTNÝ KROUZEK 52	1	
POJISTNÝ KROUZEK 50	2	
24X2	1	
46x2 NBR 70SH	2	
W02200280 Z201	1	
13/17x1.5 CU	3	
GP6500500-T47	1	
GR4300280-T47	1	
PT0200500	1	
RSK200280-46N	1	

1. ZRUS. SROUBENÍ 92.002.005 A NAHR. 92.003.001, ZRUS. SROUBENÍ 30.6107-510 A NAHR. 30.9107-509., ZRUS. I x TESNENÍ 96.082.002 (ZUSTAVAJÍ 2ks). 071/ZM097 12.4.2010 SLEZACKOVA

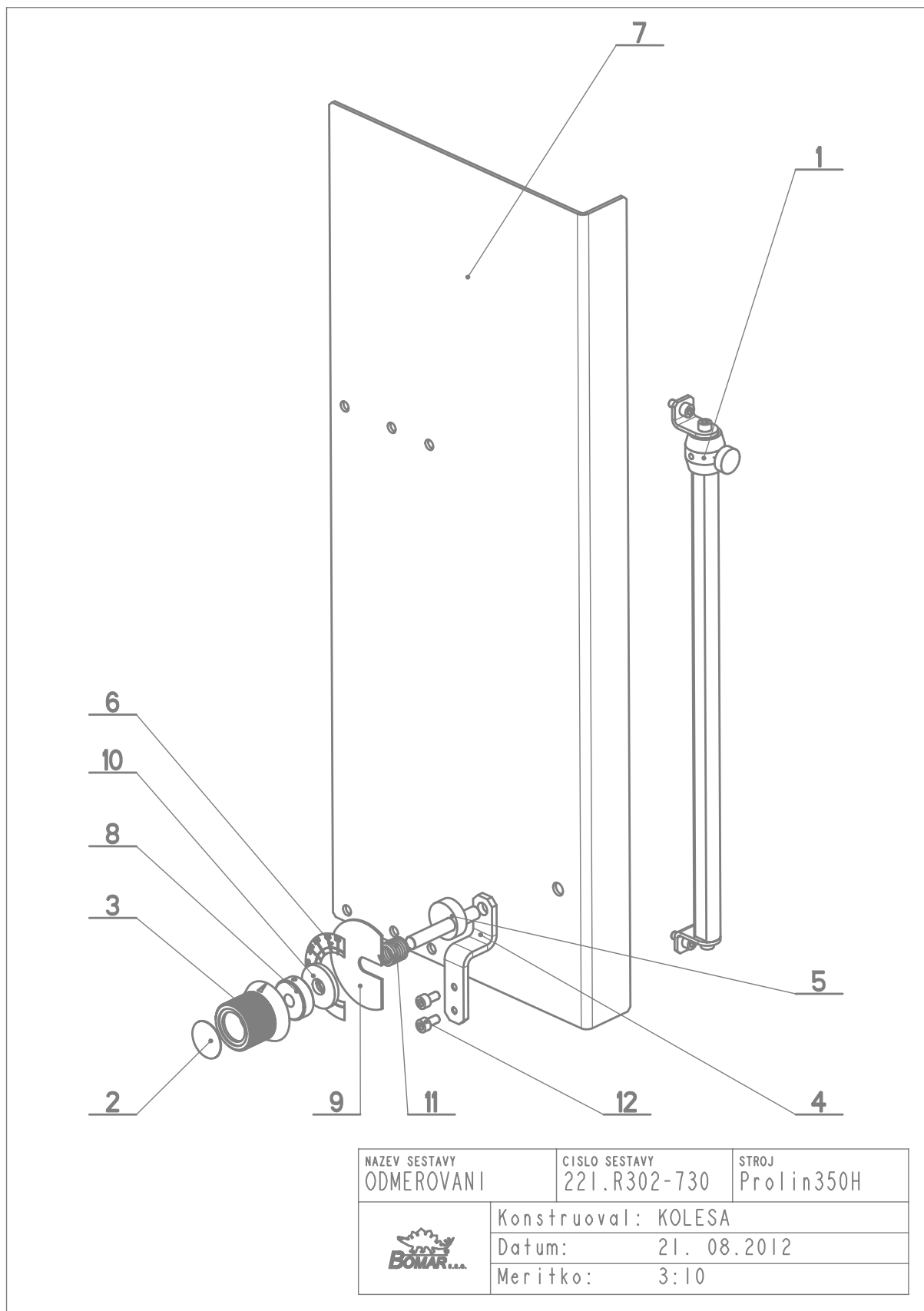
2. ZRUSENO TESNENÍ 96.900.001 A NAHR. 96.900.013. 336/ZM006 10.1.2011 SLEZACKOVA

3. ZRUS. REDUKCE 30.9107-509, ZRUS. SROUBENÍ 30.1807-005, ZRUS. VÍKO 30.Y307-005 A NAHR. 30.Y307-003, ZRUS. SROUBENÍ 92.003.001 A NAHR. 92.002.001, ZRUS. PIST 30.LM07-504 A NAHR. 30.Y307-012, ZRUS. KROUZEK 95.801.009 A NAHR. 95.801.018. 026/ZM027

24.2.2011 SLEZACKOVA

4. VENTIL 92.151.001 PREČISLOVAN NA 92.151.008. 222/ZM211 29.7.2013 SLEZACKOVA

7.31. Odměrování / Gehrungsmessung / Measuring



7.32. Kusovník / Stückliste / Piece list – Oměřování / Gehrungsmessung / Measuring

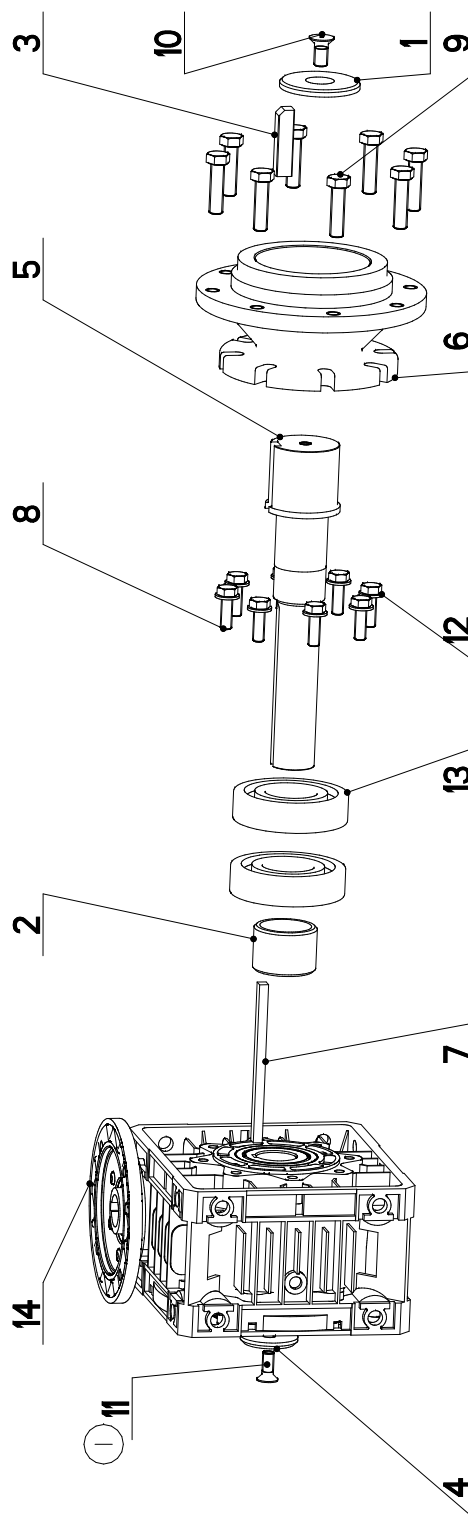
Císlo Sestavy 221.R302-730		Ver. 0		Název sestavy ODMĚROVÁNÍ / POLE / SAULE	
Poz.	Objednací číslo	Ver.	Název položky	Rozměr	Ks
1	201.Y302-070	0	ODMĚROVÁNÍ / MEASURING / GEHRUNGSMESSUNG	SESTAVA	1
2	30.6130-012	0	VÍKO / COVER / DECKEL	P 0.5x 30x30	1
3	30.6130-020	0	OVLADÁNÍ / CONTROLS / STEUERUNG	VYLISEK	1
4	30.R202-031	0	DRŽÁK / HOLDER / HALTER	HR 20x5	1
5	30.R202-033	1	OSA / AXLE / Achse	SVARENO	1
6	30.R302-034	0	STUPNICE / SCALE / SKALA	PIx41	1
7	30.R314-701	0	DRŽÁK / HOLDER / HALTER	P 3x311	1
8	30.Y302-058	1	VLOŽKA / INSERT / EINLAGE	d 32	1
9	30.Y302-153	0	PODLOŽKA / WASHER / UNTERLEGSCHIEBE	PI,5-T2	1
10	31.K107-006	1	GUMA / RUBBER / GUMMI	d35	1
11	31.T302-054	0	PRUŽINA / SPRING / FEDER	d 2.24	1
12	90.001.25.016	0	SROUB IMBUS / ALLEN HEAD BOLT / IMBUSSCHRAUBE	M6x12	2

Císlo Sestavy/Number of assembly/Nummer der Baugruppe; Verze (Ver.)/Version/Version; Název sestavy/Assembly title/Name der Baugruppe; Pozice (Poz.)/Position/Position;
Objednací číslo/Purchase order number/Bestellnummer; Název položky/Volume title/Name der Position, Rozměr/Stock size/Abmessung

7.33. Pohon / Antrieb / Drive

Cislo Sestavy 201.M305-000		Ver. 1		Nazev sestavy PREVODOVKA/TRANSMISSION /GETRIEBE	
Poz.	Objednaci cislo	Ver.	Nazev polozky	Rozmer	Ks
1	30.1804-010	0	PODLOZKA / WASHER / UNTERLEGSCHIEBE	d 70	1
2	30.2904-005	0	DISTANC / DISTANCE / DISTANZ	TR 55x8	1
3	30.2904-006	0	PERO / SPRING / FEDER	HR 14x14	1
4	30.2908-001	1	PODLOZKA / WASHER / UNTERLEGSCHIEBE	d 50	1
5	30.M305-003	2	HRIDEL / SHAFT / WELLE	d 65	1
6	30.M305-005	0	PRIRUUBA / FLANGE / FLANSCH	ODLITEK	1
7	30.M305-008	0	PERO / SPRING / FEDER	HR 10x8	1
8	90.005.55.025	0	SROUB 6HRANNY / 6 SIDED BOLT / SECHSKANTSCHRAUBE	SROUB M10X30	8
9	90.005.55.035	0	SROUB 6HRANNY / 6 SIDED BOLT / SECHSKANTSCHRAUBE	SROUB M12X45	8
10	90.011.27.025	0	ZAPUSTNY IMBUS / COUNTERSINK BOLT / SEMWSCHRAUBE	SROUB M12X25	1
11	90.011.27.036	0	ZAPUSTNY IMBUS / COUNTERSINK BOLT / SEMWSCHRAUBE	SROUB M10X25	1
12	90.150.50.006	0	PODLOZKA / WASHER / UNTERLEGSCHIEBE	PODLOZKA 10,5	8
13	95.001.027	0	LOZISKO / BEARING / LAGER	6309 ZRS	2
14	99.001.129	0	PREVODOVKA SNEKOVA / WORM GEAR TRANSMISSION / SCHNECKENGETRIEBE		1

1. ZRUS. 1xSROUB M12x25(90.011.27.025) A NAHR. 1xSROUBEM M10x25(90.011.27.036). 110/ZM112 25.6.2012 SLEZACKOVA



Cislo Sestavy/Number of assembly/Nummer der Baugruppe; Verze (Ver.)/Version/Versio; Nazev sestavy/Assembly title/Name der Baugruppe; Pozice (Poz.)/Position/Position;
Objednaci cislo/Purchase order number/Bestellnummer; Nazev polozky/Volume title/Name der Position; Rozmer/Stock size/Abmessung